

(別紙様式1) 「社会貢献の森」における全体活動計画書

平成31年 2月 5日

仙台森林管理署長 殿

協定者

住 所 宮城県黒川郡大和町落合松坂字直南沢39番地23

団体名 黒川森林組合

代表者氏名 代表理事組合長 佐藤 豊彦



「社会貢献の森」における全体活動計画書

1 「社会貢献の森」の名称・位置・面積

名 称	位 置	面 積
里山守る 山人の森	北山国有林 87 林班ヨ1 小班内	0.13 ha

2 全体活動計画

(1) 活動の目標

東日本大震災被災地の復興、津波による消失した海岸防災林の再生。植栽から下刈等の森林整備活動を通じ組合員の防災林の認識を図る。

(2) 活動の内容及びスケジュール (5～10年程度のスケジュールを記載)

活動の内容	1年次 H31	2年次 H32	3年次 H33	4年次 H34	5年次 H35	合 計
準備(耕耘作業)・植樹等	4					4
標識設置	1					1
環境整備(林内巡視・清掃他)	2	2	2	2	2	10
森林保育(下刈等)	1	2	2	2	2	9
合 計	8	4	4	4	4	24

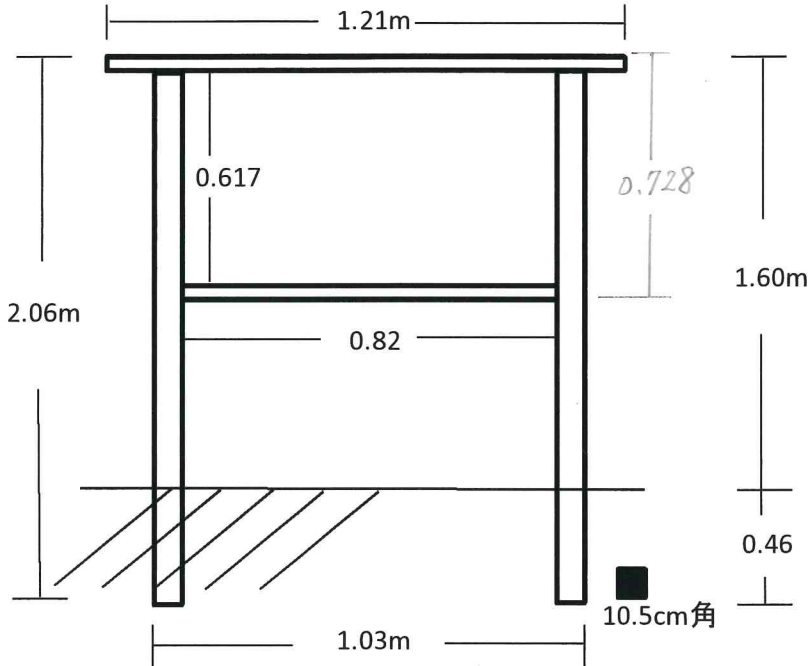
活動の内容	6年次 H36	7年次 H37	8年次 H38	9年次 H39	10年次 H40	合 計
環境整備(林内巡視・清掃他)	2	2	2	2	2	10
森林保育(下刈等)	(1)	(1)	(1)	(1)	(1)	
合 計	2	2	2	2	2	10

(注) 活動内容については、時期・頻度(回数)等について記述する。



3 標識類の設置

- 寸法：幅103cm、高さ1.6m
- 素材：木材
- 設置数：1 基
- 設置場所：別紙のとおり（区画図の設置希望箇所）
- 設置日：平成31年6月8日（土）設置予定



(注) 標識類を設置する場合は、記述する。

里山守る山人の森 (社会貢献の森)

住み良い自然環境を守り、次の世代に引き継ぐ森を造成していきます。

樹種：クロマツ（抵抗性） 植栽本数：550本

平成31年6月8日

黒川森林組合

4 その他（活動内容の詳細）

○植栽 樹種：抵抗性クロマツ 植栽本数：550本

○保育 植栽した年から5年目まで下刈を行う。その後現地状況で下刈等を実施する。

○その他の活動

協定期間中、年2回（7月、11月頃）林内巡視、林内清掃、標識等の点検をおこなう。

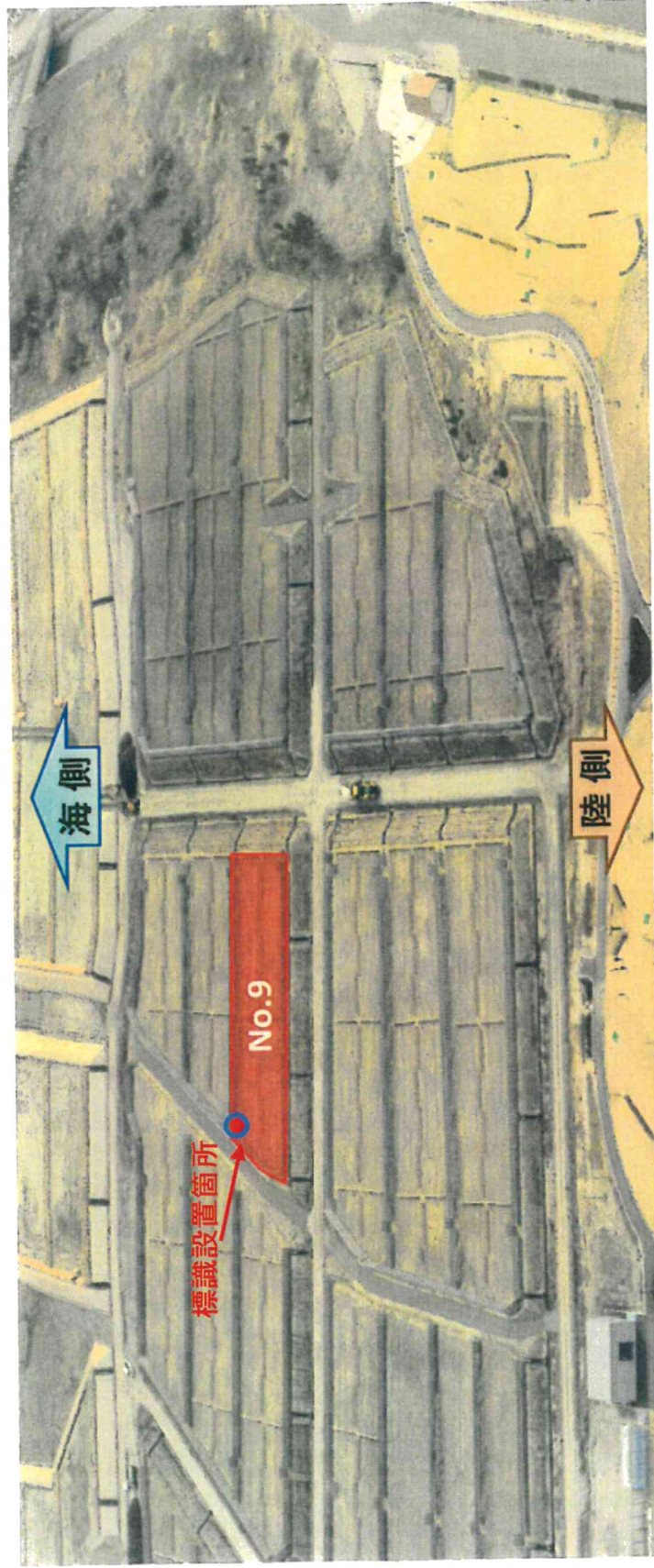
※ 各種法令の指定状況


潮害防備保安林、保健保安林、鳥獣保護区

(注) 本欄については、森林管理署で記入。

仙台地区海岸防災林（北山国有林内）ボランティア活動区域配置、面積配分

申請者：黒川森林組合
植栽面積：0.11ha、協定面積：0.13ha（※）



凡 例	
	活動区域

※協定面積は植栽面積と防風柵を含んだ面積となっています。

