

(別紙様式1) 「社会貢献の森」における全体活動計画書

平成31年 2月 5日

仙台森林管理署長 殿

協定者

住所 宮城県黒川郡大和町落合松坂字直南沢 39 番地 23

団体名 有限会社たんがら森

代表者氏名 代表取締役 櫻井 辰太郎



「社会貢献の森」における全体活動計画書

1 「社会貢献の森」の名称・位置・面積

名 称	位 置	面 積
朝陽に感謝の森	北山国有林 87 林班ヨ1 小班内	0.15 ha

2 全体活動計画

(1) 活動の目標

東日本大震災被災地の復興、津波による消失した海岸防災林の再生。植栽から下刈等の森林整備活動を通じ会員の防災林の認識を図る。

(2) 活動の内容及びスケジュール (5～10年程度のスケジュールを記載)

活動の内容	1年次 H31	2年次 H32	3年次 H33	4年次 H34	5年次 H35	合 計
準備(耕耘作業)・植樹等	4					4
標識設置	1					1
環境整備(林内巡視・清掃他)	2	2	2	2	2	10
森林保育(下刈等)	1	2	2	2	2	9
合 計	8	4	4	4	4	24

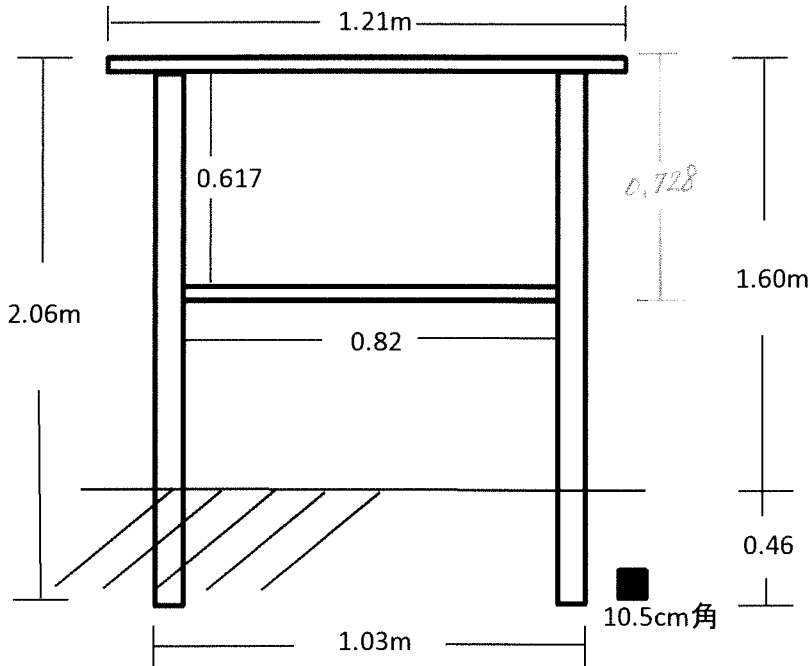
活動の内容	6年次 H36	7年次 H37	8年次 H38	9年次 H39	10年次 H40	合 計
環境整備(林内巡視・清掃他)	2	2	2	2	2	10
森林保育(下刈等)	(1)	(1)	(1)	(1)	(1)	
合 計	2	2	2	2	2	10

(注) 活動内容については、時期・頻度(回数)等について記述する。



3 標識類の設置

- 寸法：幅103cm、高さ1.6m
- 素材：木材
- 設置数：1 基
- 設置場所：別紙のとおり（区画図の設置希望箇所）
- 設置日：平成31年6月8日（土）設置予定



(注) 標識類を設置する場合は、記述する。

朝陽に感謝の森（社会貢献の森）

朝陽に一礼 安全作業で無事かえる。

樹種：クロマツ（抵抗性） 植栽本数：650本

平成31年6月8日

有限会社 たんがら森

4 その他（活動内容の詳細）

○植栽 樹種：抵抗性クロマツ 植栽本数：650本

○保育 植栽した年から5年目まで下刈を行う。その後現地状況で下刈等を実施する。

○その他の活動

協定期間中、年2回（7月、11月頃）林内巡視、林内清掃、標識等の点検をおこなう。

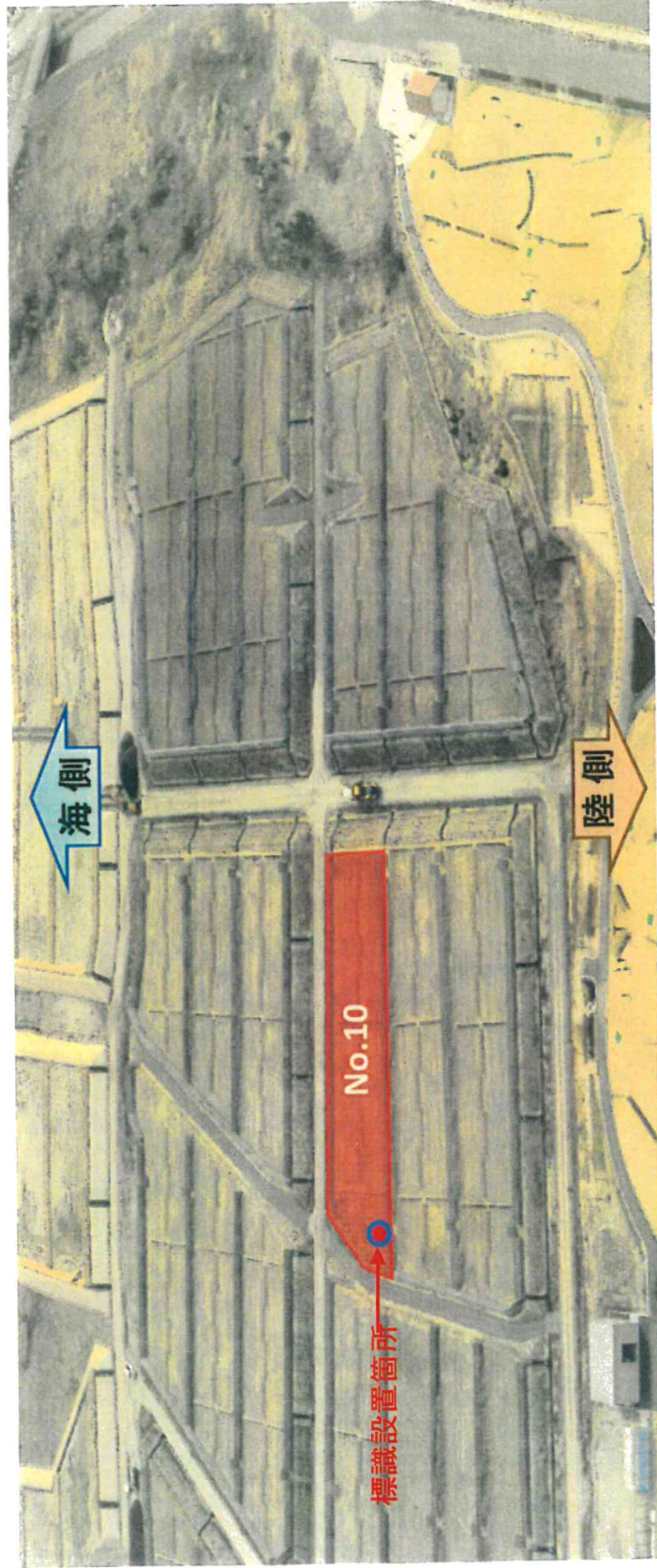
※ 各種法令の指定状況


潮害防備保安林、保健保安林、鳥獣保護区

(注) 本欄については、森林管理署で記入。

仙台地区海岸防災林（北山国有林内）ボランティア活動区域配置、面積配分

申請者：有限会社たんがら森
植栽面積：0.13ha、協定面積：0.15ha（※）



凡 例	
	活動区域

※協定面積は植栽面積と防風柵を含んだ面積となっています。

