

林道位置図 S=1:50,000

米代東部森林管理署
鶴釣林道
1号:0.6km地点



有浦観測所
大館市有浦六丁目
被災箇所からの距離 3.0km

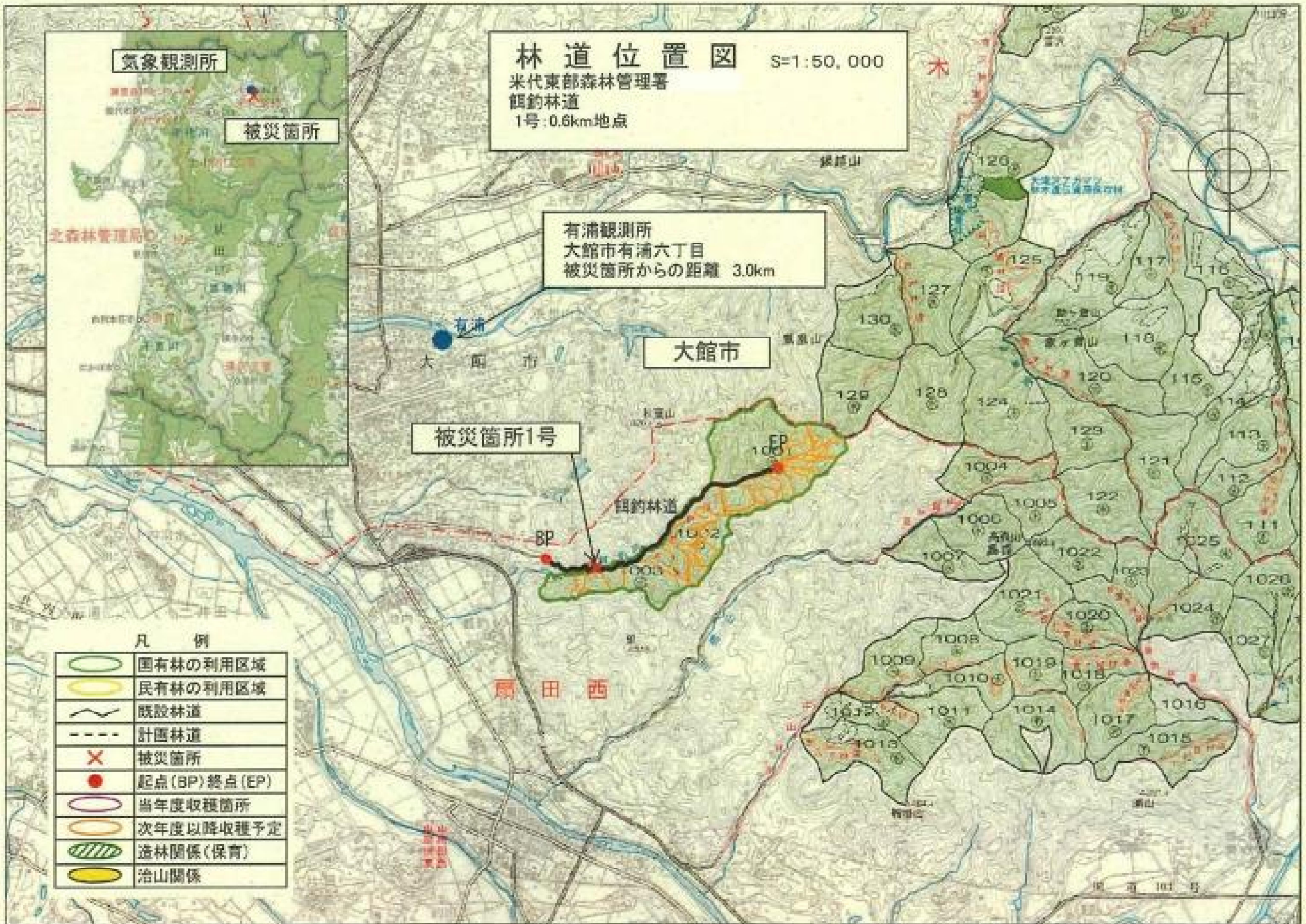
大館市

被災箇所1号

鶴釣林道

凡 例

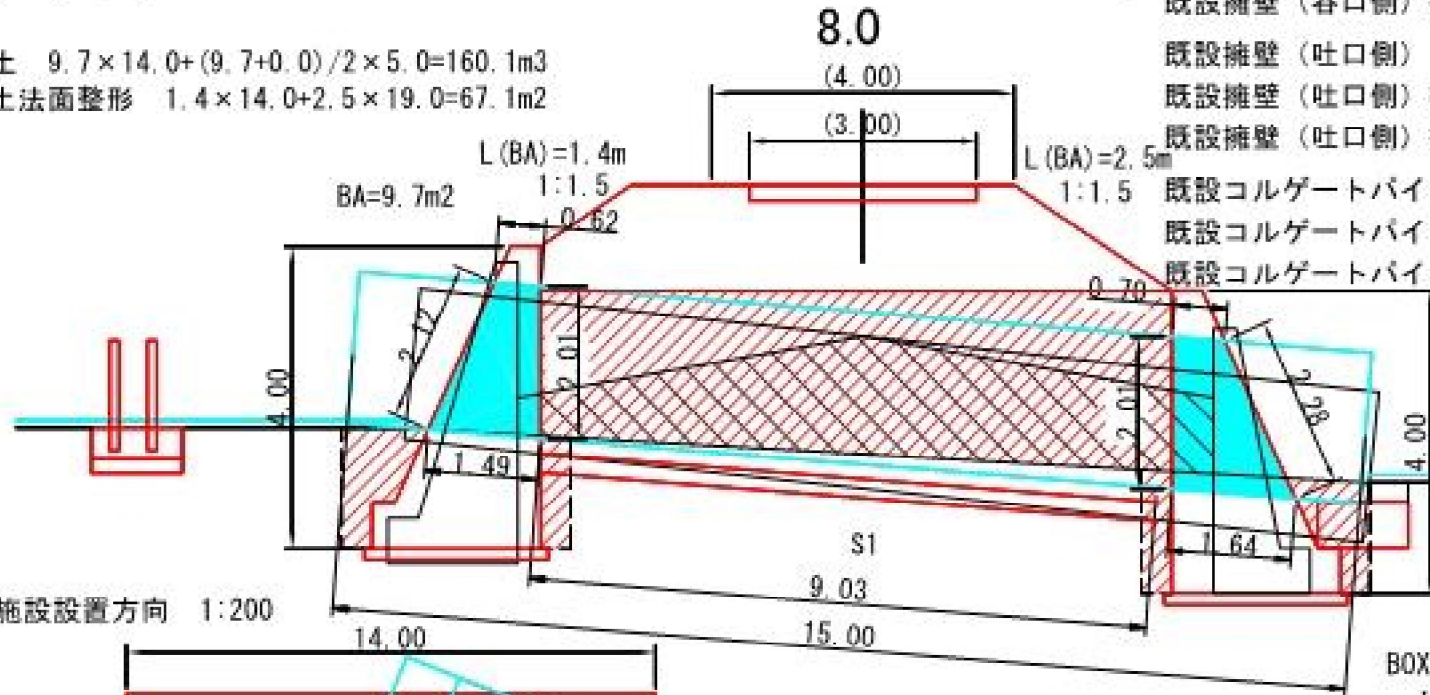
	国有林の利用区域
	民有林の利用区域
	既設林道
	計画林道
	被災箇所
	起点(BP)終点(EP)
	当年度収穫箇所
	次年度以降収穫予定
	造林関係(保育)
	治山関係



図面	標準断面図
署名	東北森林管理局 米代東部森林管理署
名称	餌釣林道災害復旧工事
縮尺	1:100

被災番号 1 餌釣林道起点より0.6km地点

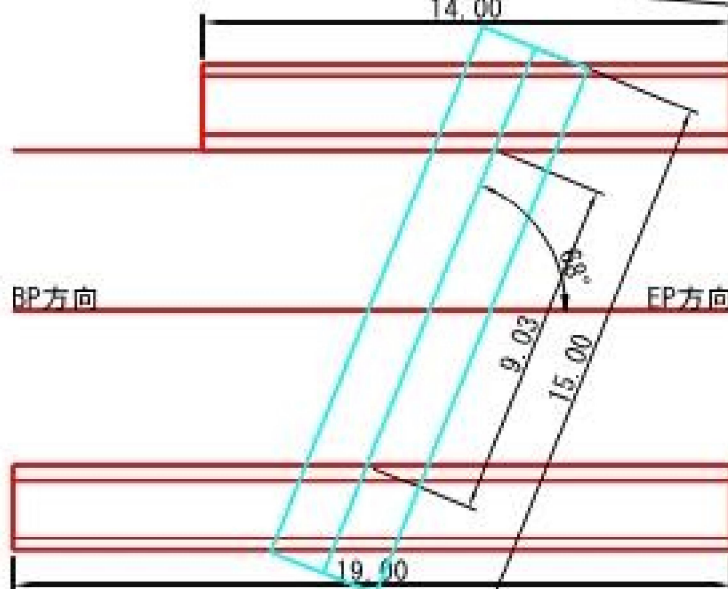
盛土 $9.7 \times 14.0 + (9.7 + 0.0) / 2 \times 5.0 = 160.1 \text{m}^3$
 盛土法面整形 $1.4 \times 14.0 + 2.5 \times 19.0 = 67.1 \text{m}^2$



既設擁壁（呑口側） $A=3.79\text{m}^2$ $L=13.0\text{m}$ m^3 当り重量=2.35t/ m^3
 既設擁壁（呑口側）撤去数量 $V=3.79\text{m}^2 \times 13.0\text{m}=49.27\text{m}^3$
 既設擁壁（呑口側）撤去重量 $W=49.27 \times 2.35=115.78\text{t}$
 既設擁壁（吐口側） $A=2.48\text{m}^2$ $L=14.0\text{m}$ m^3 当り重量=2.35t/ m^3
 既設擁壁（吐口側）撤去数量 $V=2.48\text{m}^2 \times 14.0\text{m}=34.72\text{m}^3$
 既設擁壁（吐口側）撤去重量 $W=34.72 \times 2.35=81.59\text{t}$
 既設コルゲートパイプ2型 $\phi 2.0$ $t=2.7\text{mm}$ m 当り重量=198kg/ m
 既設コルゲートパイプ撤去数量 $L=12.0\text{m}$
 既設コルゲートパイプ撤去重量 $W=12.0\text{m} \times 198=2,376\text{kg}=2.38\text{t}$

水叩きふとんかご数量 $2.0\text{m} \times 2=4.0\text{m}$
 砂利路盤工 $W=3.0\text{m}$ $t=0.2\text{m}$ $L=19.0\text{m}$
 砂利路盤工数量 $3.0 \times 0.2 \times 19.0=11.4\text{m}^3$
 大型土のう仮締切 $L=10.0\text{m}$ 1段
 $L=25.0\text{m}$ 2段 計60袋
 流木除け工 $L=2.5\text{m}$

排水施設設置方向 1:200



重力式コンクリート擁壁

呑口側 GW-1.5-1 (b-s) 吐口側 GW-1.5-1 (b-s)
 $H=4.0\text{m}$ $L=14.0\text{m}$ $H=4.0\text{m}$ $L=19.0\text{m}$

床掘S1 $4.7 \times 14.0 + 4.7 \times 19.0 + 0.4 \times 4.0 = 156.7\text{m}^3$
 埋戻(B) $1.8 \times 14.0 + 1.7 \times 19.0 + 17.9 \times 14.0$
 $+ (17.9 + 0.0) / 2 \times 5.0 = 54.2 = 298.7\text{m}^3$
 箱掘S1 $0.6 \times 19.0 = 11.4\text{m}^3$
 購入土 $160.1 + 298.7 = 458.8\text{m}^3$
 土砂撤去 $10.9 \times 9.0 = 98.1\text{m}^3$
 残土 $(156.7 + 11.4 + 98.1) \times 0.9 = 266.2\text{m}^3$

BOXカルバート $3,000 \times 2,000$
 $I=8.00\%$ $L=15.0\text{m}$ (基礎延長 $L=9.03\text{m}$)
 目地材 呑口側 $2.11 \times 2 + (0.62 + 1.49) \times 3.0 = 10.6$
 吐口側 $2.34 \times 2 + (0.70 + 1.64) \times 3.0 = 11.7$
 計22.3 m^2
 基礎コンクリート数量 $0.2 \times 9.03 \times 3.2 = 5.78\text{m}^3$
 基礎砕石数量 $0.25 \times 9.03 \times 3.2 = 7.22\text{m}^3$

BOXカルバート控除数量
 埋戻 $2.0 \times 9.03 \times 3.0 = 54.2\text{m}^3$
 呑口側型枠 $(2.12 + 2.01) \times 3.0 = 12.39\text{m}^2$
 呑口側コンクリート $2.11 \times 3.0 = 6.33\text{m}^3$
 吐口側型枠 $(2.28 + 2.01) \times 3.0 = 12.87\text{m}^2$
 吐口側コンクリート $2.34 \times 3.0 = 7.02\text{m}^3$