

# 図 面 目 録

滝ノ沢治山工事

津軽森林管理署

図 面 名	縮 尺	枚 数
位 置 図	1:20,000	1 葉
平 面 図	1:1,000	1 葉
工 種 配 置 図 ( 1 工 区 )	1:200	1 葉
工 種 配 置 図 ( 2 工 区 )	1:200	1 葉
山 腹 縦 断 面 図 ( 1 工 区 )	V=1:200 H=1:200	1 葉
山 腹 縦 断 面 図 ( 2 工 区 )	V=1:100 H=1:100	1 葉
の り 切 土 量 計 算 図	1:100	1 葉
高 耐 久 性 木 製 枠 ( ユ ニ ッ ト 式 ) 構 造 図	1:100	1 葉
高 耐 久 性 木 製 枠 ( ユ ニ ッ ト 式 ) 掘 削 図	1:100	1 葉
水 路 工 接 続 部 及 び 水 路 受 け 詳 細 図	1:20	1 葉
木 製 ブ ロ ッ ク 積 工 標 準 図	1:20	1 葉
植 生 土 の う 水 路 工 ( 暗 き よ 工 併 用 ) 標 準 図	1:20	1 葉
丸 太 積 水 路 工 標 準 図	1:10	1 葉
収 束 管 暗 き よ 工 標 準 図	1:5	1 葉
ア ン カ ー 打 込 型 植 生 マ ッ ト 伏 工 標 準 図	図 示	1 葉
丸 太 三 本 筋 工 標 準 図	1:20	1 葉
植 生 マ ッ ト 伏 工 ( 種 子 捕 捉 型 ) 標 準 図	1:20	1 葉

# 滝ノ沢治山工事 位置図

2025

1:20,000

2036

2037

2038

2工区

1工区

工事場所

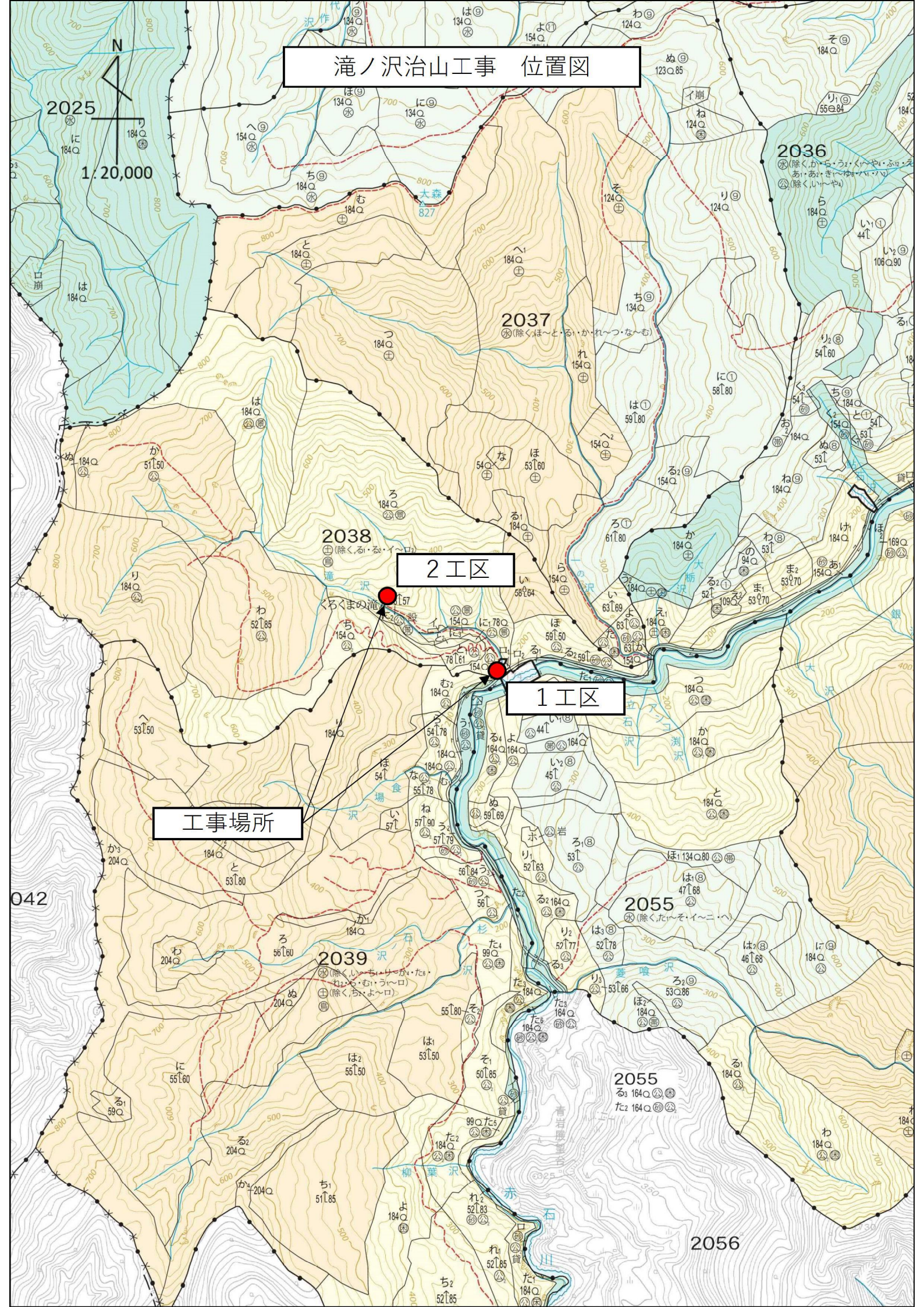
2039

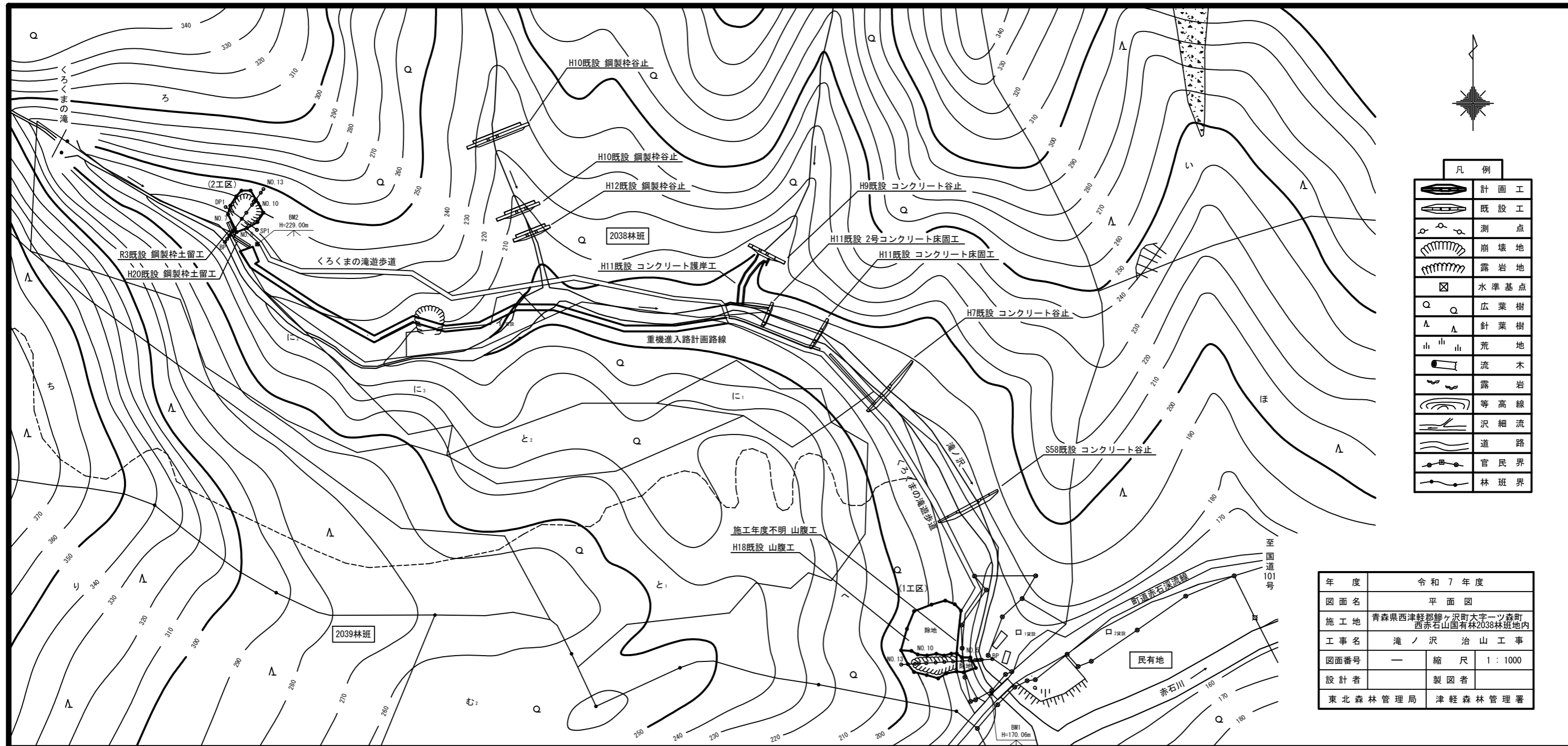
2055

2055

2056

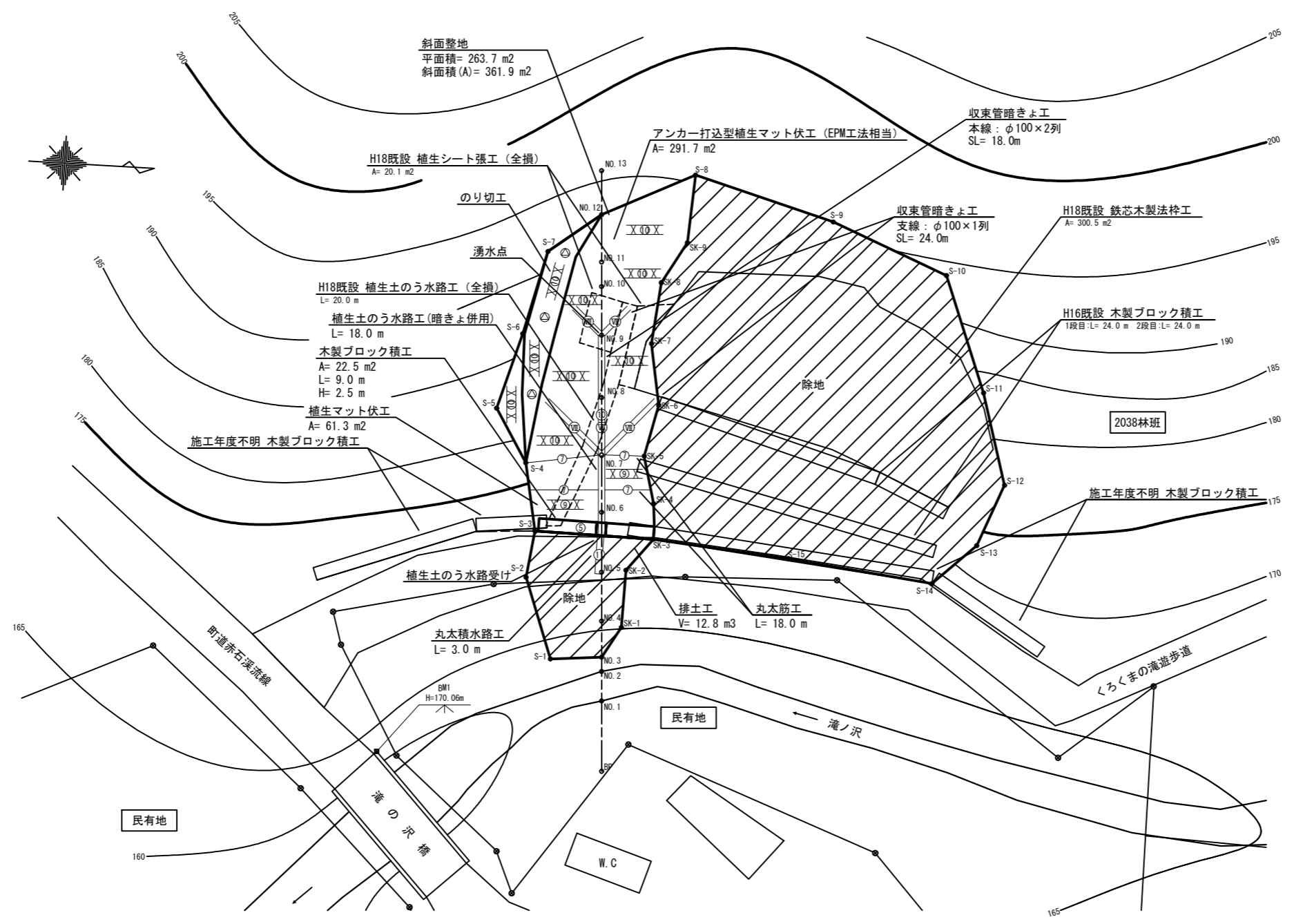
042





凡例	
	計画工
	既設工
	測点
	崩壊地
	露岩地
	水準基点
	広葉樹
	針葉樹
	荒地
	流木
	露岩
	等高線
	沢細流
	道路
	官民界
	林班界

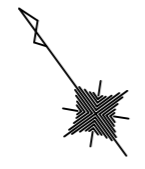
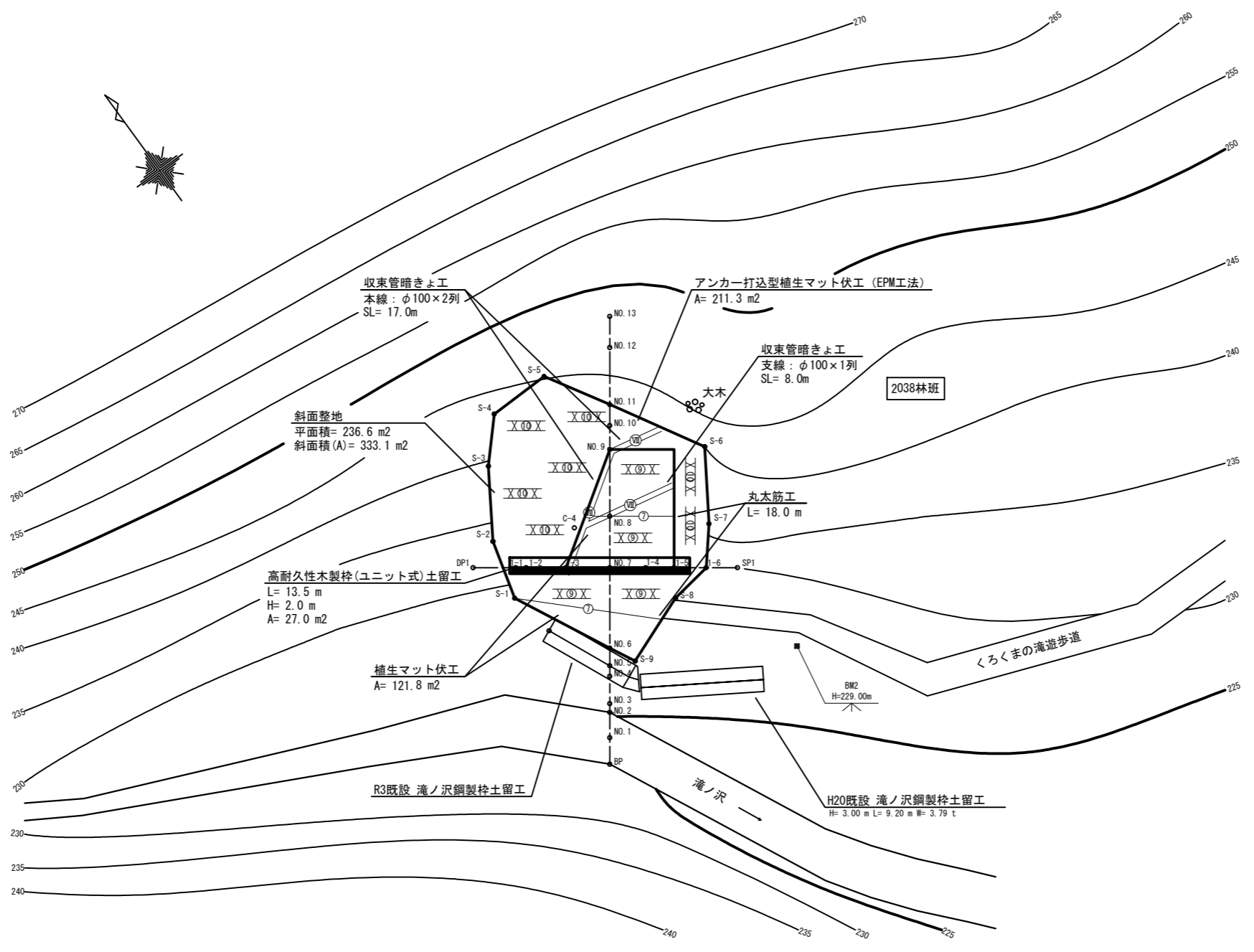
年度	令和7年度	
図面名	平面図	
施工地	青森県西津軽郡鰺ヶ沢町大字一ツ森町 西赤石山国有林2038林班地内	
工事名	滝ノ沢 治山工事	
図面番号	—	縮尺 1 : 1000
設計者		製図者
東北森林管理局		津軽森林管理署



施工面積 0.03ha (264.1m<sup>2</sup>)  
 測量・調査面積 0.10ha (981.3m<sup>2</sup>)

凡例	
土留工	木製ブロック積
水路工	植生土のう
	丸太積
暗きよ工	集束管
伏工	植生マット
	アンカー打込型植生マット
筋工	丸太
法切工	
施工範囲	
既設山腹工	

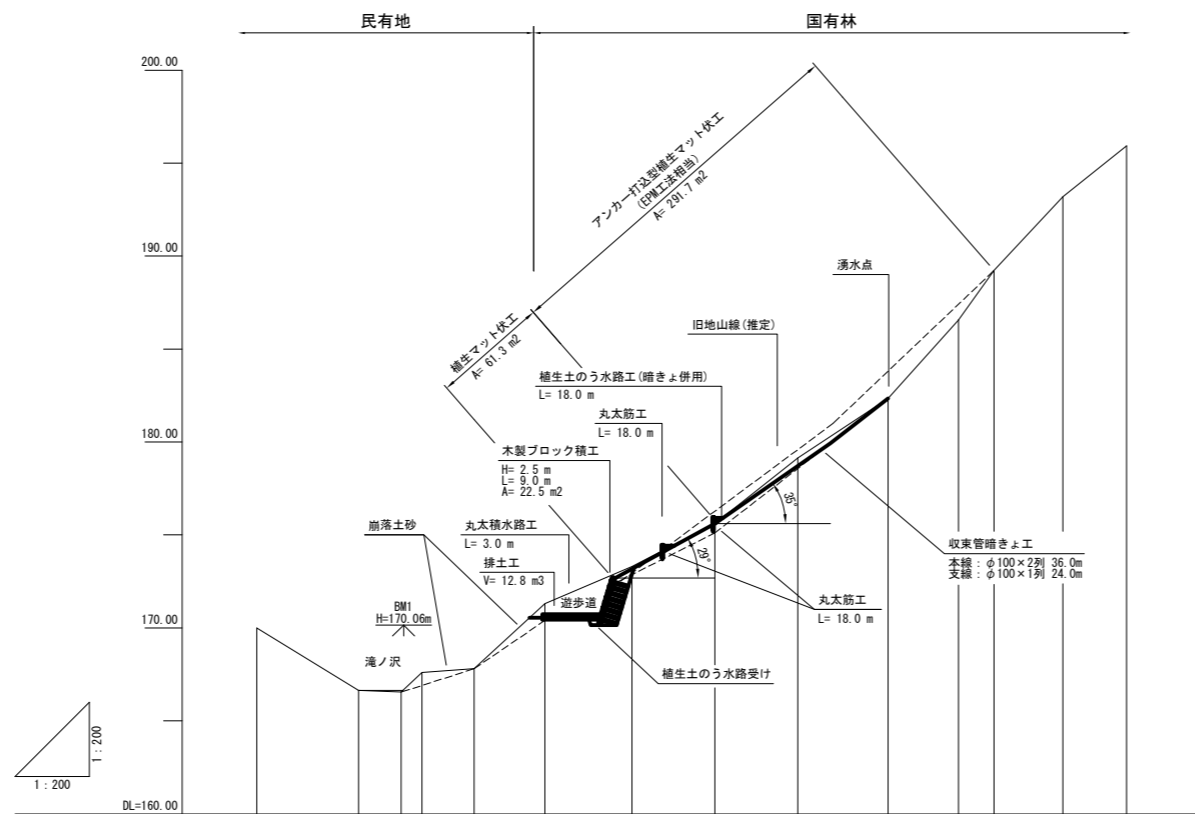
年度	令和7年度	
図面名	工種配置図 (1工区)	
施工地	青森県西津軽郡鰺ヶ沢町大字一ツ森町 西赤石山国有林2038林班地内	
工事名	溝ノ沢 治山工事	
図面番号	—	縮尺 1:200
設計者	製図者	
東北森林管理局		津軽森林管理署



施工面積 0.03ha (252.8m<sup>2</sup>)  
 測量・調査面積 0.03ha (252.8m<sup>2</sup>)

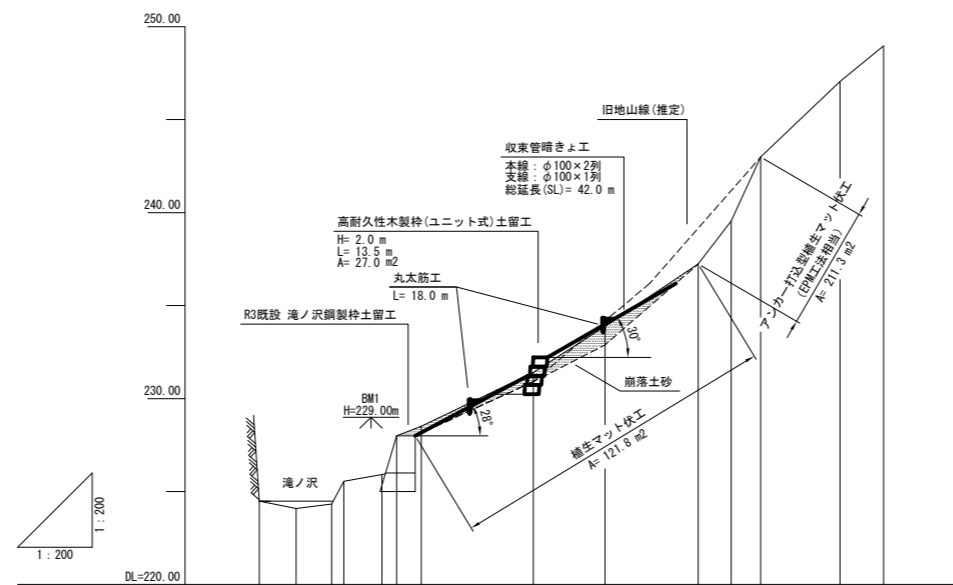
凡例		
土留工	高耐久性木製柱 (ユニット式)	□◎□
暗きょ工	集束管	⊖
伏工	植生マット	X◎X
	アンカー打込型 植生マット	X◎X
筋工	丸太	—○—
施工範囲		▭
既設山腹工		▭

年度	令和7年度		
図面名	工種配置図(2工区)		
施工地	青森県西津軽郡鰺ヶ沢町大字一ツ森町 西赤石山国有林2038林班地内		
工事名	滝ノ沢 治山工事		
図面番号	—	縮尺	1:200
設計者		製図者	
東北森林管理局	津軽森林管理署		



測 点 No	BP	NO.1	NO.2	NO.3	NO.4	NO.5	NO.6	NO.7	NO.8	NO.9	NO.10	NO.11	NO.12	NO.13
水 平 距 離 m	0.0	5.5	2.3	1.1	2.8	3.8	4.7	4.5	4.4	4.9	3.8	1.9	3.7	3.4
通 加 水 平 距 離 m	0.0	5.5	7.8	8.9	11.7	15.5	20.2	24.7	29.1	34.0	37.8	39.7	43.4	46.8
高 低 差 m	0.00	-3.35	-0.10	1.05	0.21	3.50	1.99	2.52	3.53	3.19	4.22	2.67	3.97	2.73
地 盤 高 m	170.00	166.65	166.55	167.60	167.81	171.31	173.30	175.62	179.15	182.34	186.56	189.23	193.20	195.93
山 腹 勾 配 °	(-)31		43	4	25		25		36		49		38	

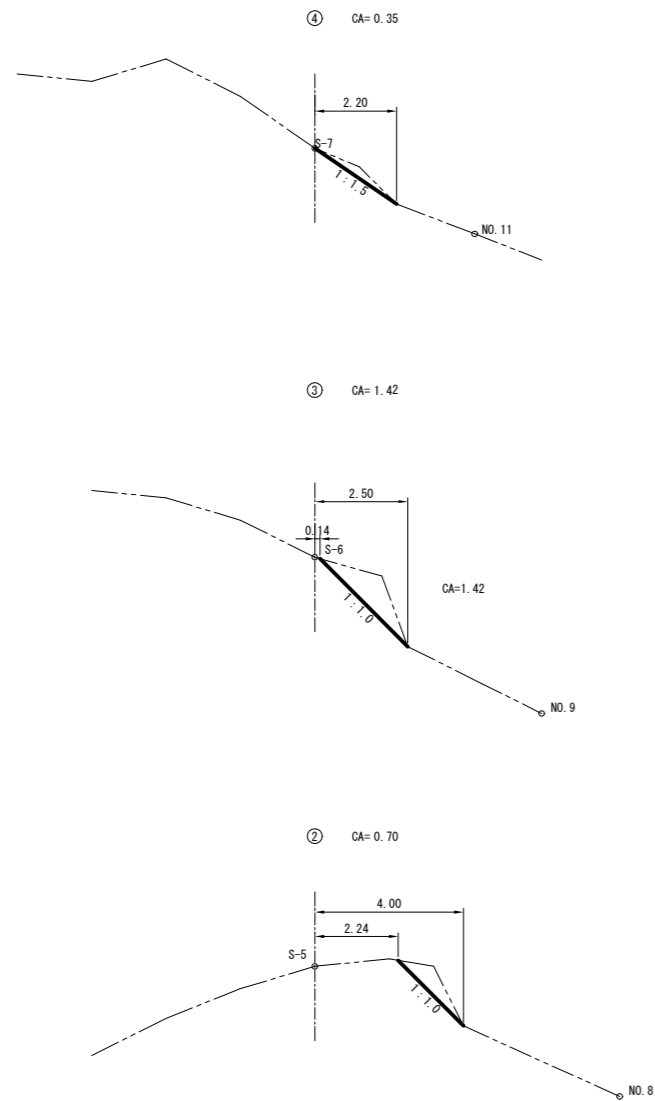
年 度	令和 7 年度		
図 面 名	山腹縦断面図 (1工区)		
施 工 地	青森県西津軽郡鰺ヶ沢町大字一ツ森町 西赤石山国有林2038林班地内		
工 事 名	滝ノ沢 治山工事		
図面番号	—	縮 尺	V = 1:200 H = 1:200
設 計 者	製 図 者		
東北森林管理局	津軽森林管理署		



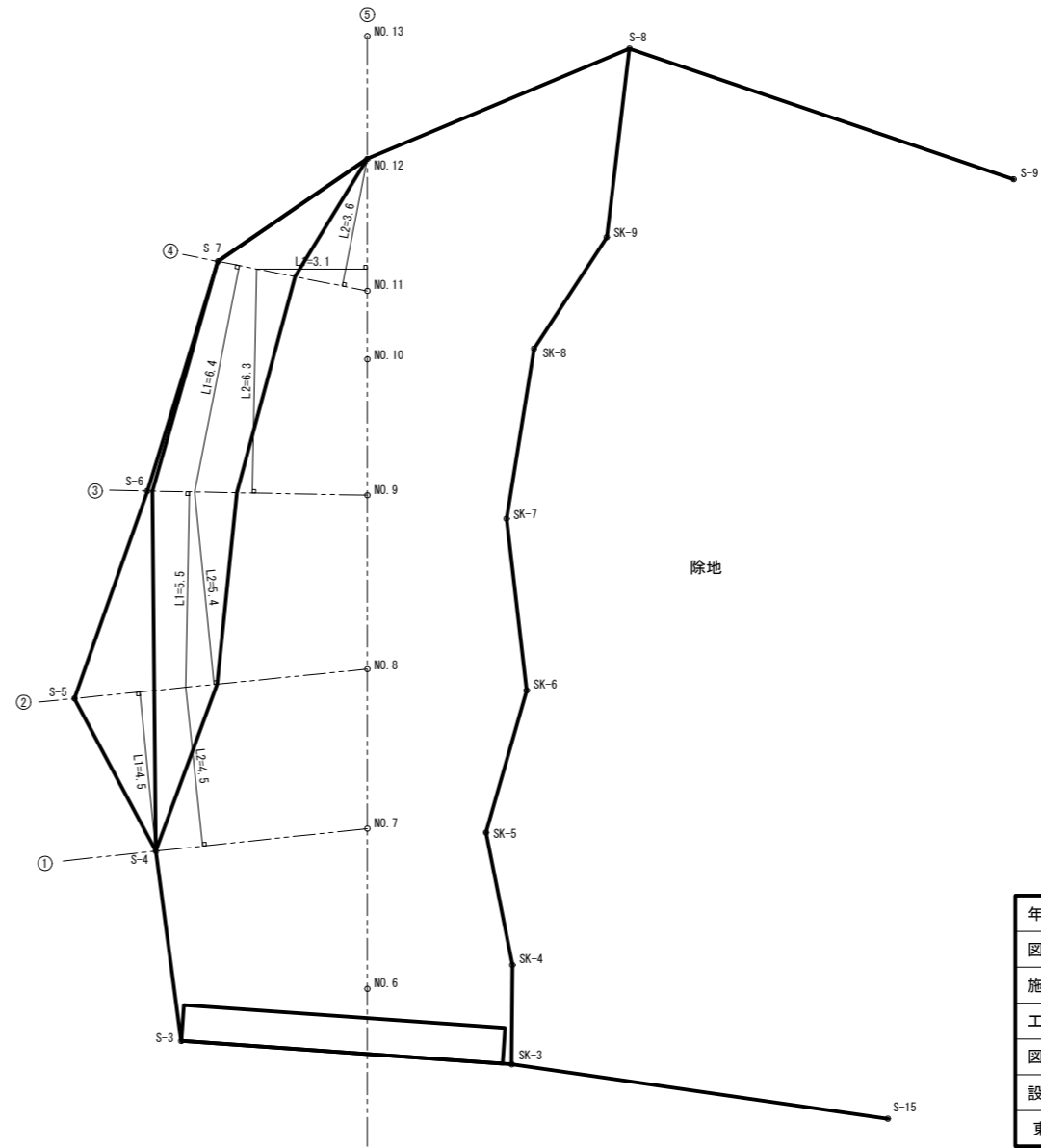
測点	No	水平距離	通加水平距離	高低差	地盤高	山腹勾配
	BP	0.0	0.0	0.00	224.49	
	NO.1	2.0	2.0	-0.40	224.09	
	NO.2	3.9	3.9	0.25	224.24	
	NO.3	4.6	4.6	1.21	223.55	
	NO.4	6.1	6.1	0.36	225.91	25
	NO.5	7.4	7.4	2.09	223.00	
	NO.6	8.7	8.7	0.51	228.51	
	NO.7	14.7	14.7	2.90	231.41	33
	NO.8	18.6	18.6	2.48	233.89	
	NO.9	23.6	23.6	3.35	237.24	52
	NO.10	25.4	25.4	2.31	239.55	65
	NO.11	27.0	27.0	3.45	243.00	42
	NO.12	31.2	31.2	4.06	247.06	
	NO.13	33.6	33.6	1.91	248.97	

年度	令和7年度		
図面名	山腹縦断面図(2工区)		
施工地	青森県西津軽郡鰺ヶ沢町大字一ツ森町 西赤石山国有林2038林班地内		
工事名	滝ノ沢 治山工事		
図面番号	—	縮尺	V = 1:100 H = 1:100
設計者	製図者		
東北森林管理局	津軽森林管理署		

横断面図



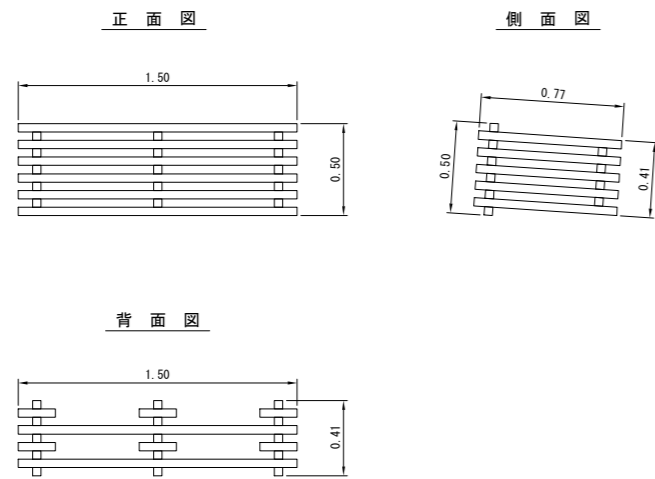
平面図



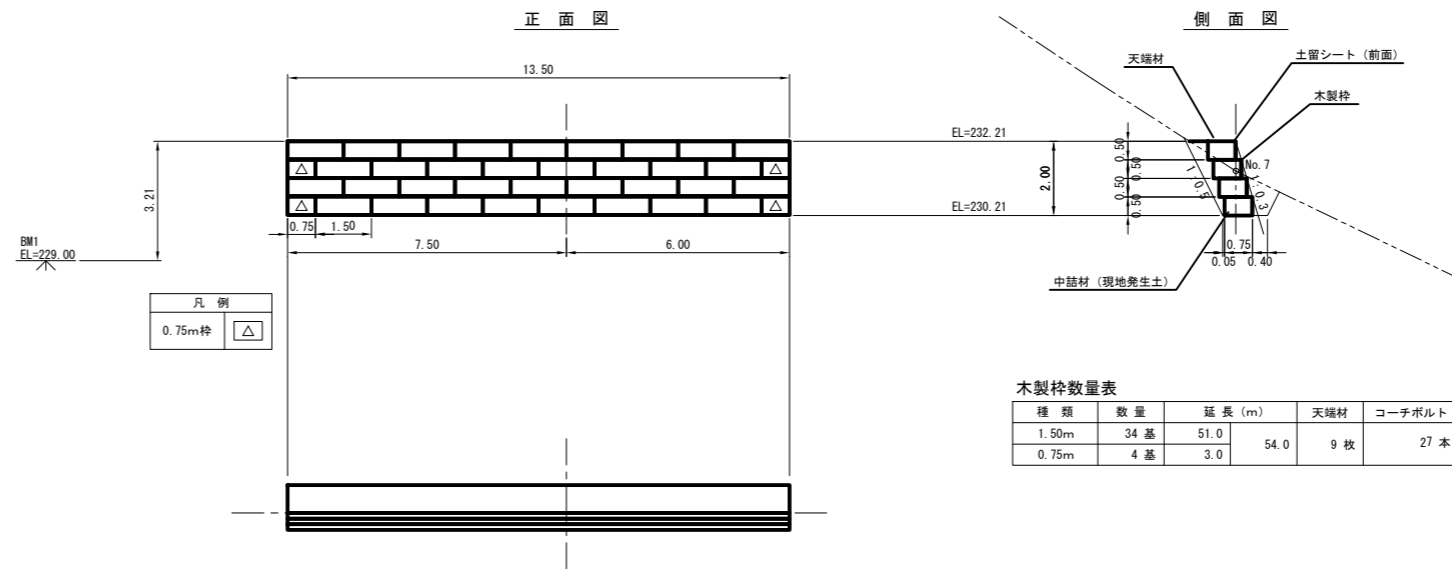
年度	令和 7 年度		
図面名	のり切土量計算図		
施工地	青森県西津軽郡鰺ヶ沢町大字一ツ森町 西赤石山国有林2038林班地内		
工事名	滝ノ沢 治山工事		
図面番号	—	縮尺	1:100
設計者		製図者	
東北森林管理局		津軽森林管理署	



高耐久性木製枠（ユニット式）土留工 詳細図  
1/20



高耐久性木製枠（ユニット式）土留工 構造図



凡例	
0.75m枠	△

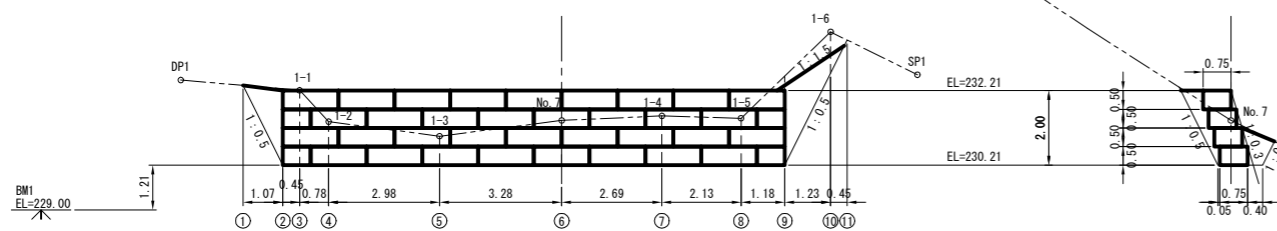
木製枠数量表

種類	数量	延長 (m)	天端材	コーチボルト
1.50m	34 基	51.0	54.0	9 枚
0.75m	4 基	3.0		27 本

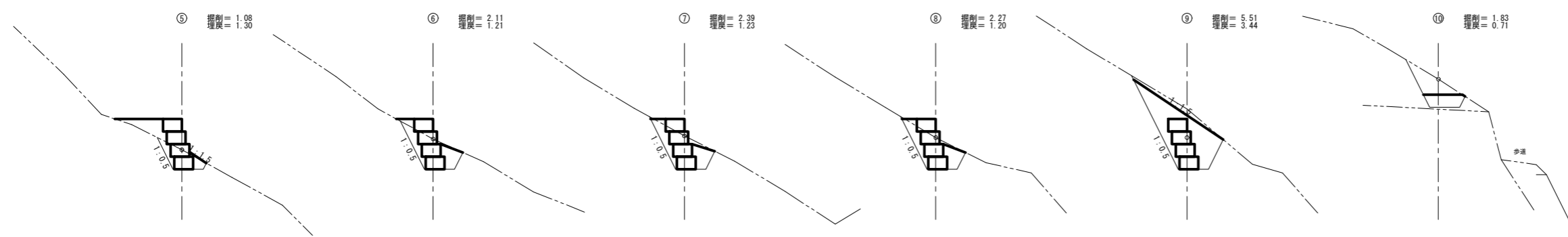
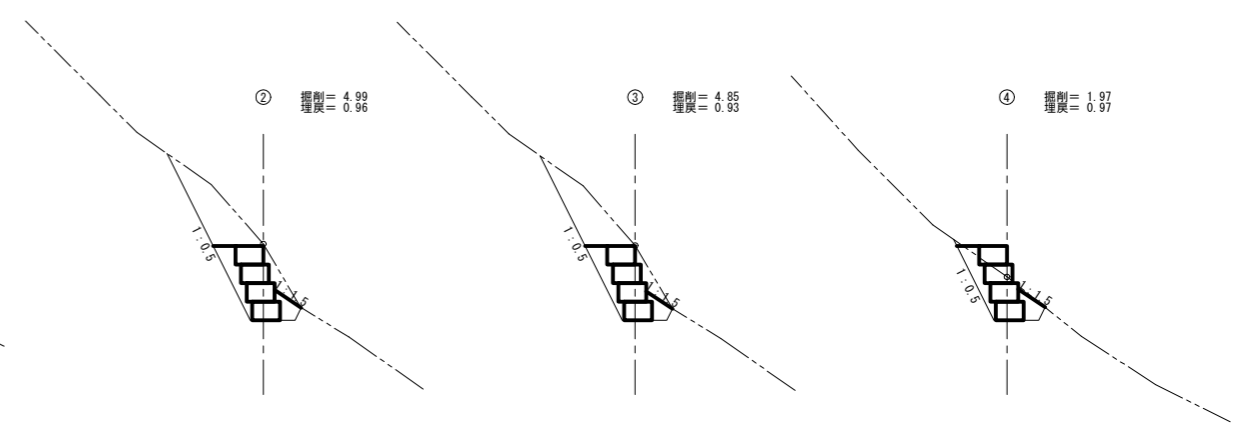
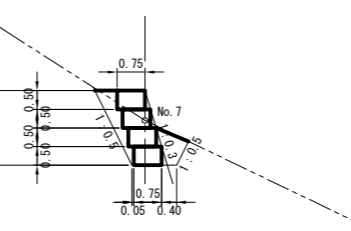
年度	令和 7 年度		
図面名	高耐久性木製枠（ユニット式）土留工 構造図		
施工地	青森県西津軽郡鰺ヶ沢町大字一ツ森町 西赤石山固有林2038林班地内		
工事名	滝ノ沢 治山工事		
図面番号	—	縮尺	1:100
設計者	製図者		
東北森林管理局	津軽森林管理署		

高耐久性木製枠（ユニット式）土留工 掘削図

正面図



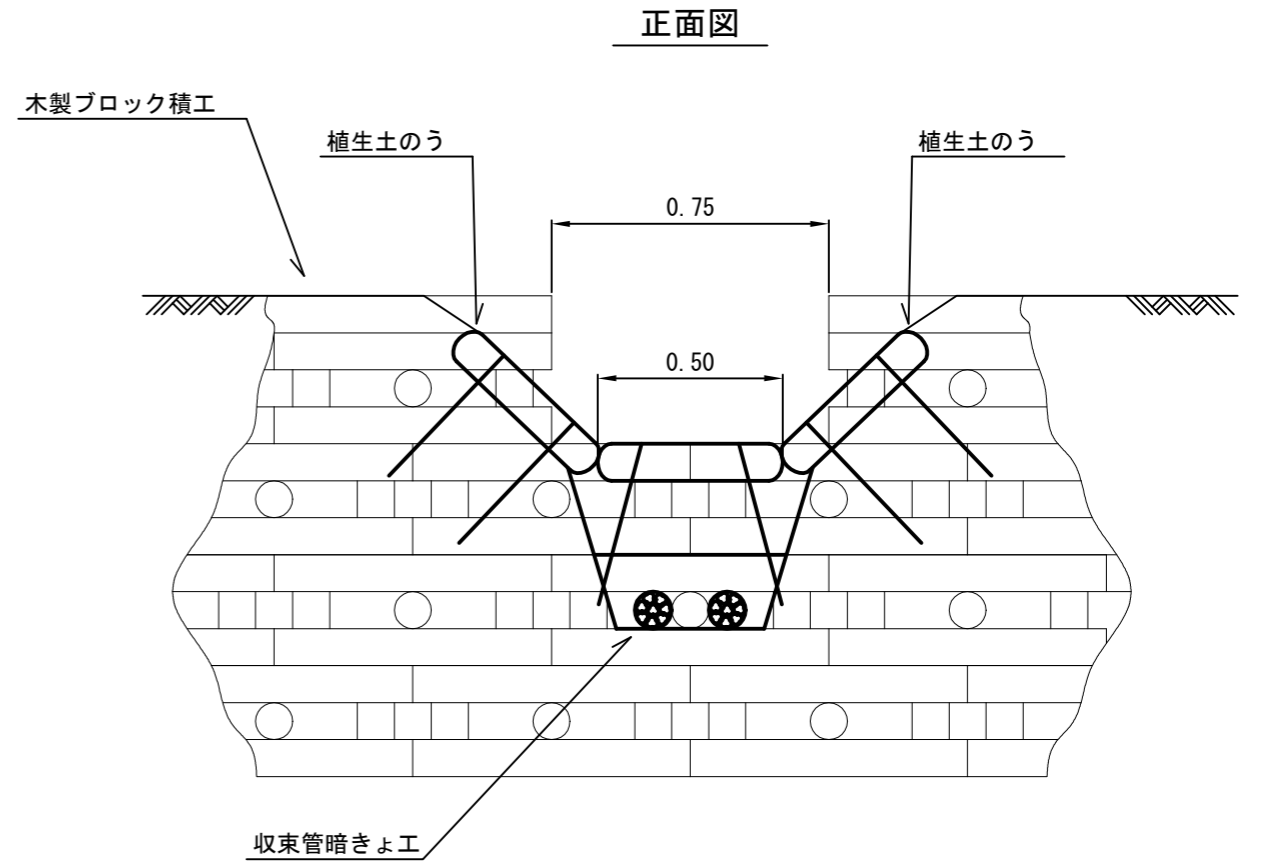
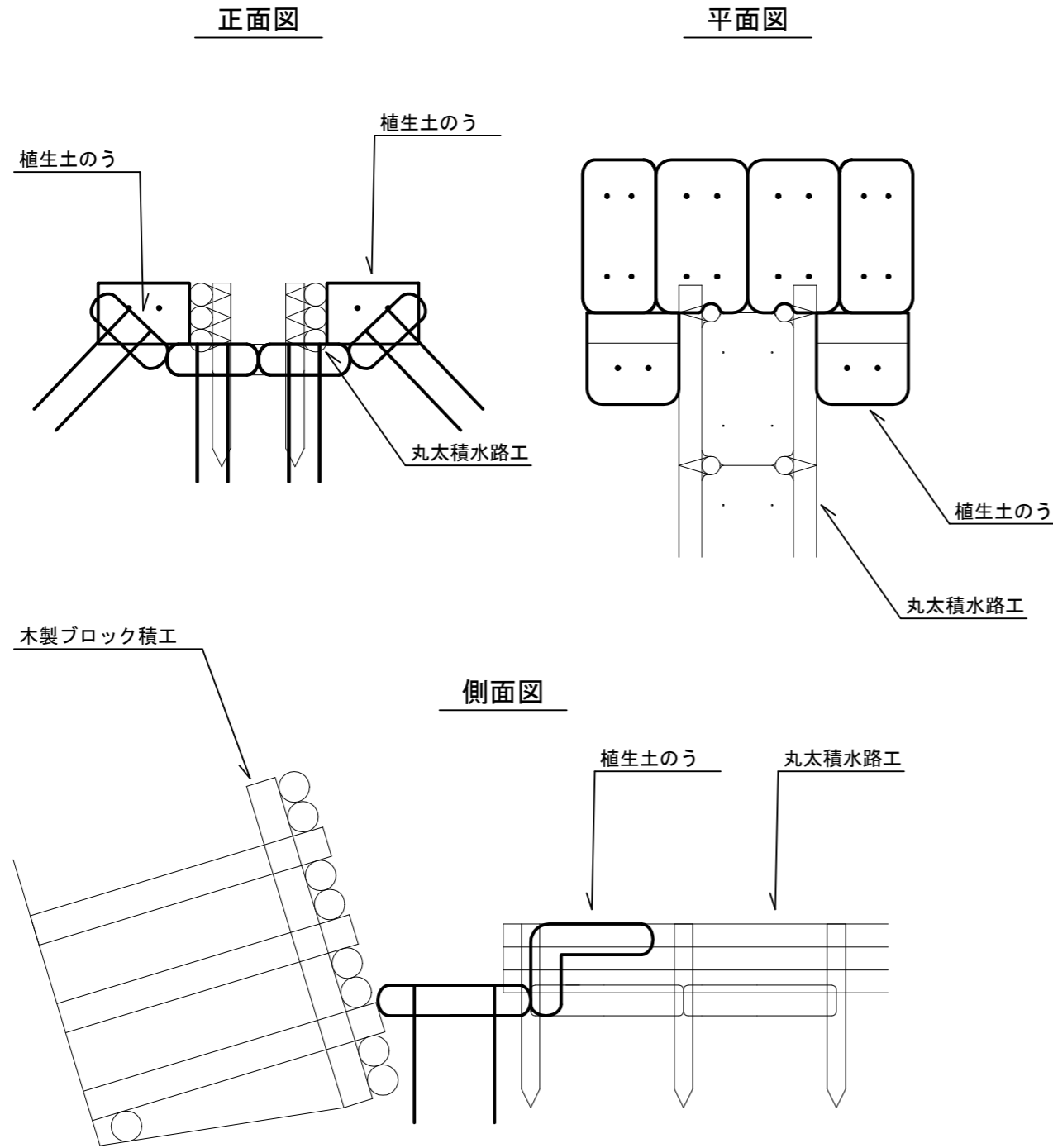
側面図



年度	令和7年度		
図面名	高耐久性木製枠（ユニット式）土留工 掘削図		
施工地	青森県西津軽郡鰺ヶ沢町大字一ツ森町 西赤石山国有林2038林班地内		
工事名	滝ノ沢 治山工事		
図面番号	—	縮尺	1:100
設計者	製図者		
東北森林管理局	津軽森林管理署		

水路受け 詳細図

水路工接続部 詳細図

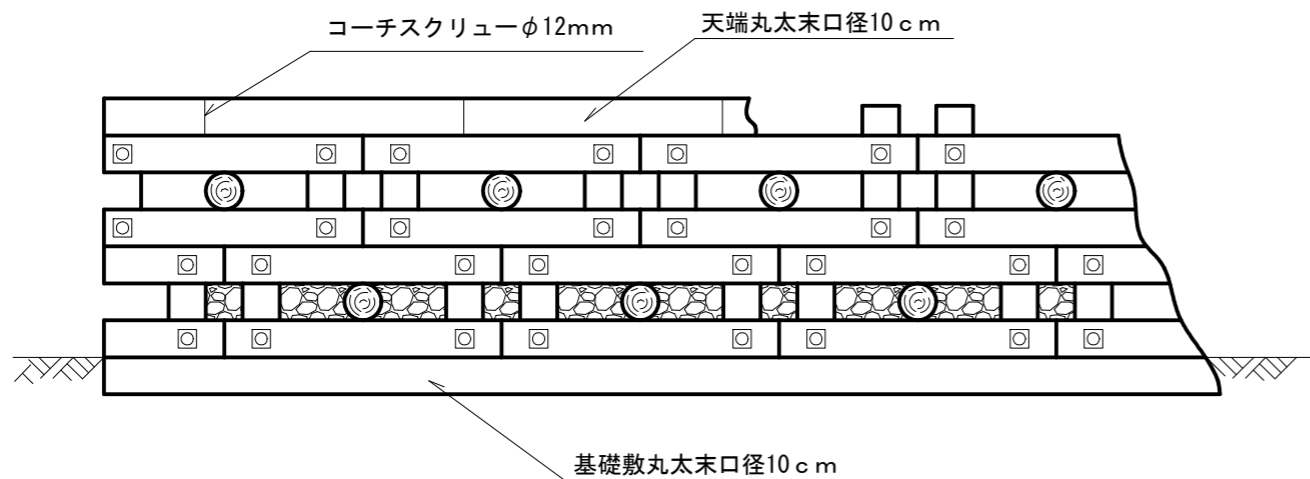


種 別	規 格 ・ 寸 法	数 量	備 考
土 の う	0.6m×0.4m	6.0 袋	仕上寸法 0.5m×0.3m×0.1m
中 詰 土	100袋当たり1.80m <sup>3</sup>	0.11 m <sup>3</sup>	現地採取

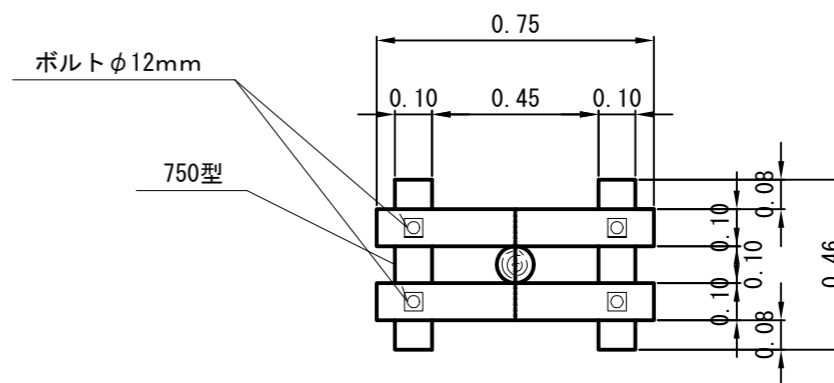
年 度	令和7年度		
図 面 名	水路工接続部及び水路受け 詳細図		
施 工 地	青森県西津軽郡鰺ヶ沢町大字一ツ森町 西赤石山国有林2038林班地内		
工 事 名	滝ノ沢 治山工事		
図面番号	—	縮 尺	1 : 20
設 計 者		製 図 者	
東北森林管理局		津軽森林管理署	

# 木製ブロック積工標準図

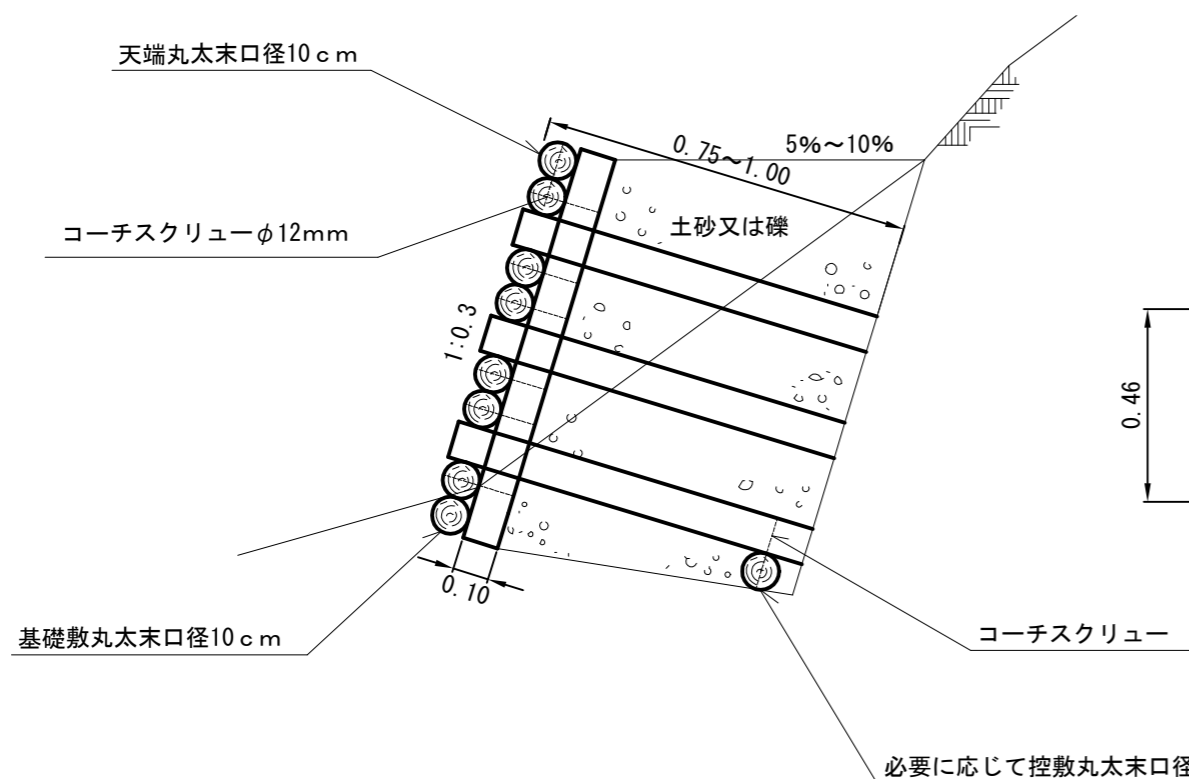
組立図



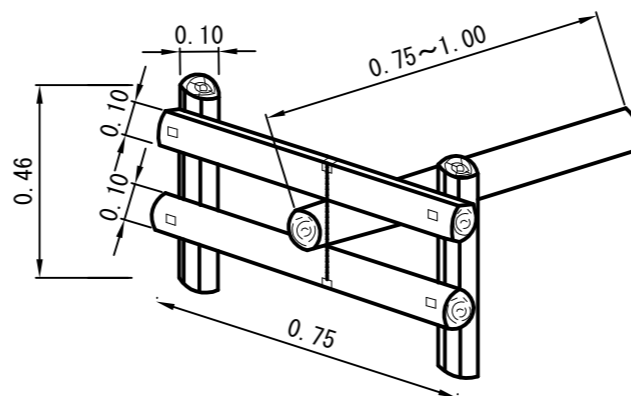
正面図



側面図



単体図



木製ブロック材料表

(1組 当り)

種別	規格・寸法	単位	数量	備考
縦材	0.10×0.10×0.46 (末口径10~13cm)	本	2.0	
横材	0.10×0.10×0.75 (末口径10~13cm)	本	2.0	
控材	0.10×0.10×0.75 (末口径10~13cm)	本	1.0	

材料表

(10.0m2 当り)

種別	規格・寸法	単位	数量	備考
木製ブロック	0.75×0.3	組	44.4	

材料表

(10.0m 当り)

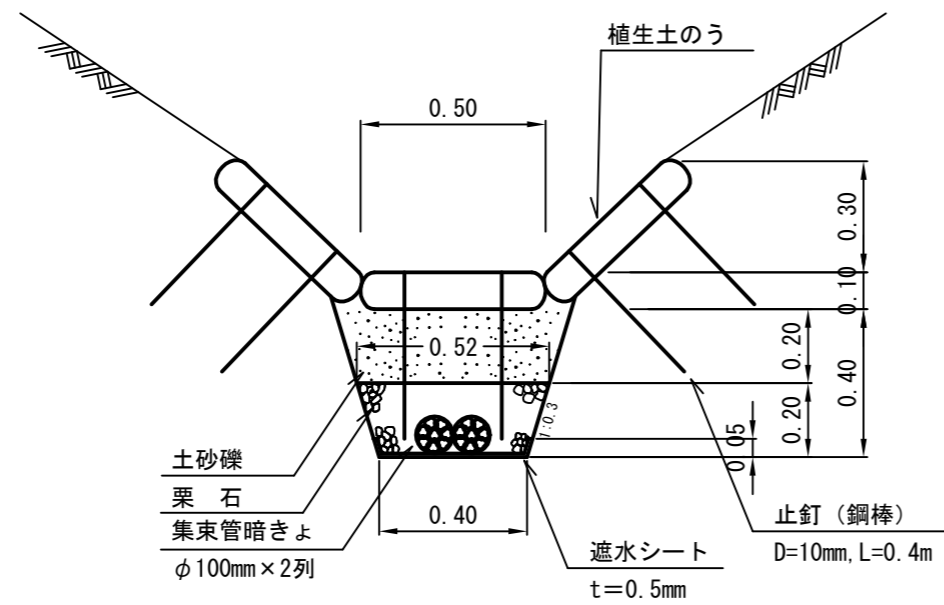
種別	規格・寸法	単位	数量	備考
基礎材	0.10×0.10×2.00	本	5.0	
天端材	0.10×0.10×2.00	本	5.0	
掘削	礫質土 7.01×10.0	m3	70.1	
埋戻し	礫質土 1.44×10.0	m3	14.4	

年度	令和7年度		
図面名	木製ブロック積工 標準図		
施工地	青森県西津軽郡鰺ヶ沢町大字一ツ森町 西赤石山国有林2038林班地内		
工事名	滝ノ沢 治山工事		
図面番号	—	縮尺	1:20
設計者	製図者		
東北森林管理局		津軽森林管理署	

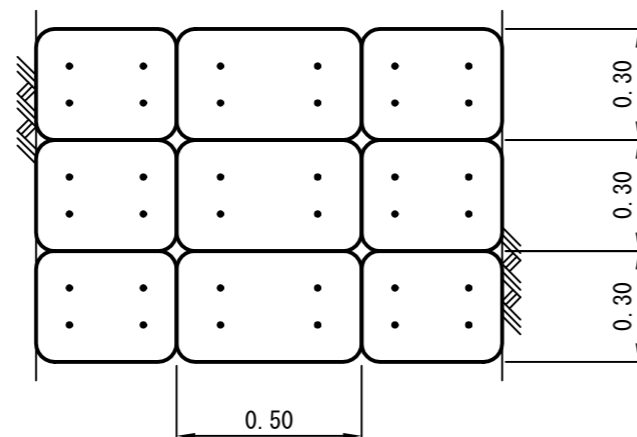
必要に応じて控敷丸太末口径10cmを施工する。

植生土のう水路工(暗きょ工併用)標準図

断面図



平面図



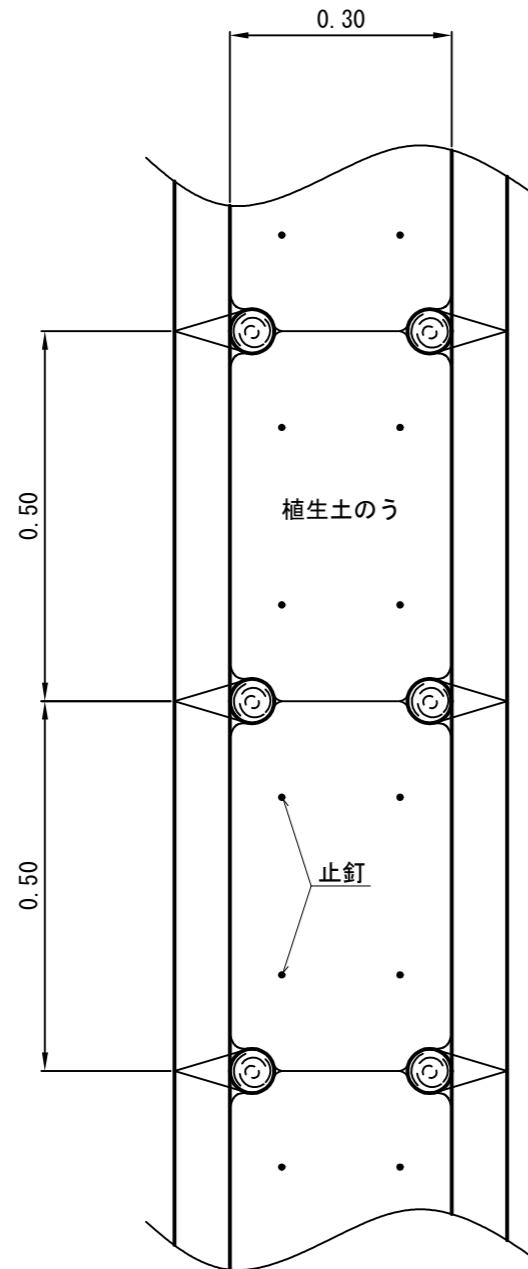
(10m当り)

種別	規格・寸法	数量	備考
植生土のう	0.6m×0.4m 種肥付	100.0 袋	仕上寸法 0.5m×0.3m×0.1m
止釘	鋼棒 D=10mm, L=0.4m	400.0 本	1袋当たり 4本使用
中詰土		1.80 m <sup>3</sup>	現地採取
集束管暗きょ	φ100, 8本結束 2列	20.0 m	定尺3m
栗石	径 5~15cm	0.80 m <sup>3</sup>	ロス 5%含む
遮水シート	t=0.5mm	5.04 m <sup>2</sup>	
土砂掘削	礫質土	2.08 m <sup>3</sup>	
土砂埋戻		1.16 m <sup>3</sup>	

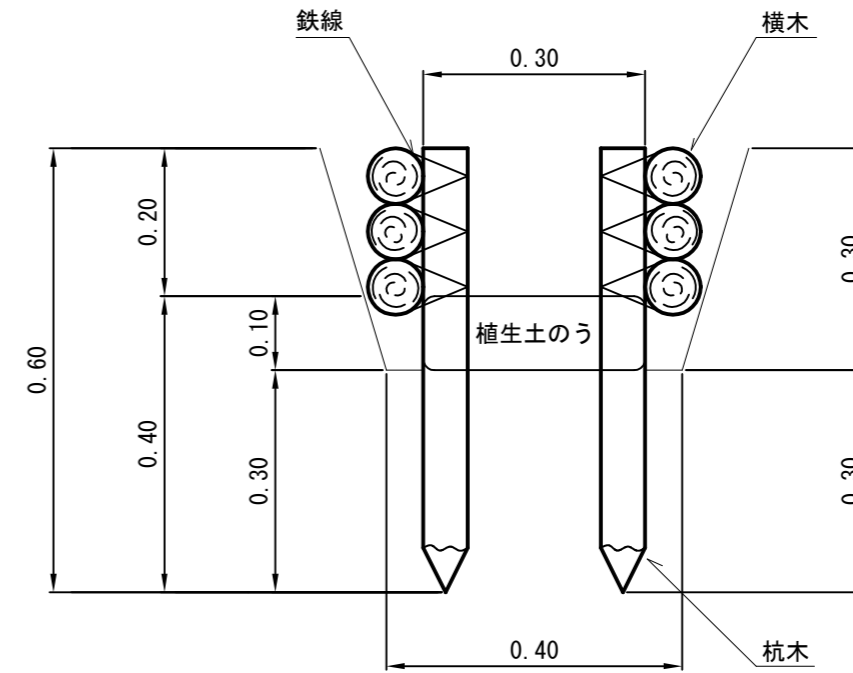
年度	令和7年度		
図面名	植生土のう水路工(暗きょ工併用)標準図		
施工地	青森県西津軽郡鰺ヶ沢町大字一ツ森町 西赤石山国有林2038林班地内		
工事名	滝ノ沢 治山工事		
図面番号	—	縮尺	1:20
設計者		製図者	
東北森林管理局		津軽森林管理署	

# 丸太積水路工標準図

平面図



標準断面図



材料表

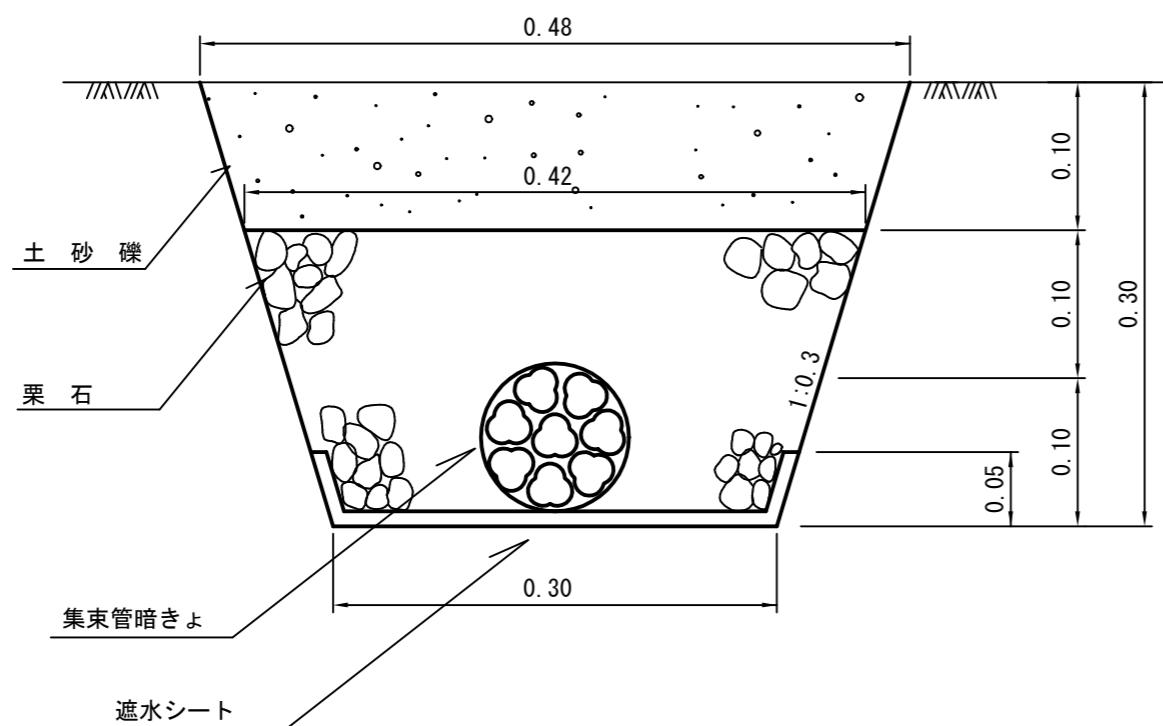
種別	規格・寸法	単位	数量	備考
横木	末口 7.5cm 長さ 3.0m	本	20.0	
杭木	末口 7.5cm 長さ 0.6m	本	40.0	
鉄線	なまし #14	kg	2.0	
植生土のう	0.5×0.3×0.1	枚	20.0	
止釘	φ13mm L=400mm	本	80.0	
切取	人力	m <sup>3</sup>	0.9	

(10m 当り)

年度	令和7年度		
図面名	丸太積水路工 標準図		
施工地	青森県西津軽郡鰺ヶ沢町大字一ツ森町 西赤石山国有林2038林班地内		
工事名	滝ノ沢 治山工事		
図面番号	—	縮尺	1:10
設計者		製図者	
東北森林管理局	津軽森林管理署		

収束管暗きょ工 標準図

断面図



本線：2列

数量表 (10m当り)				
名称	規格	数量	単位	摘要
集束管暗きょ	φ100, 8本結束, 2列	20.0	m	定尺3m
栗石	径 5~15cm	0.56	m <sup>3</sup>	ロス 5%含む
遮水シート	t=0.5mm	4.04	m <sup>2</sup>	
土砂掘削	礫質土	1.17	m <sup>3</sup>	
土砂埋戻		0.45	m <sup>3</sup>	

支線：1列

数量表 (10m当り)				
名称	規格	数量	単位	摘要
集束管暗きょ	φ100, 8本結束, 1列	10.0	m	定尺3m
栗石	径 5~15cm	0.67	m <sup>3</sup>	ロス 5%含む
遮水シート	t=0.5mm	4.04	m <sup>2</sup>	
土砂掘削	礫質土	1.17	m <sup>3</sup>	
土砂埋戻		0.45	m <sup>3</sup>	

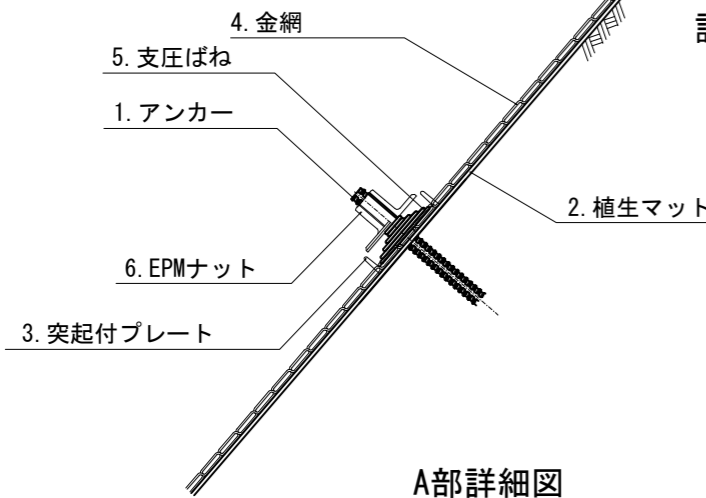
年度	令和7年度		
図面名	収束管暗きょ工 標準図		
施工地	青森県西津軽郡鰺ヶ沢町大字一ツ森町 西赤石山国有林2038林班地内		
工事名	滝ノ沢 治山工事		
図面番号	—	縮尺	1:5
設計者		製図者	
東北森林管理局		津軽森林管理署	

# アンカー打込型植生マット伏工 標準図

(EPM工法相当)

A部断面図

S=1:10

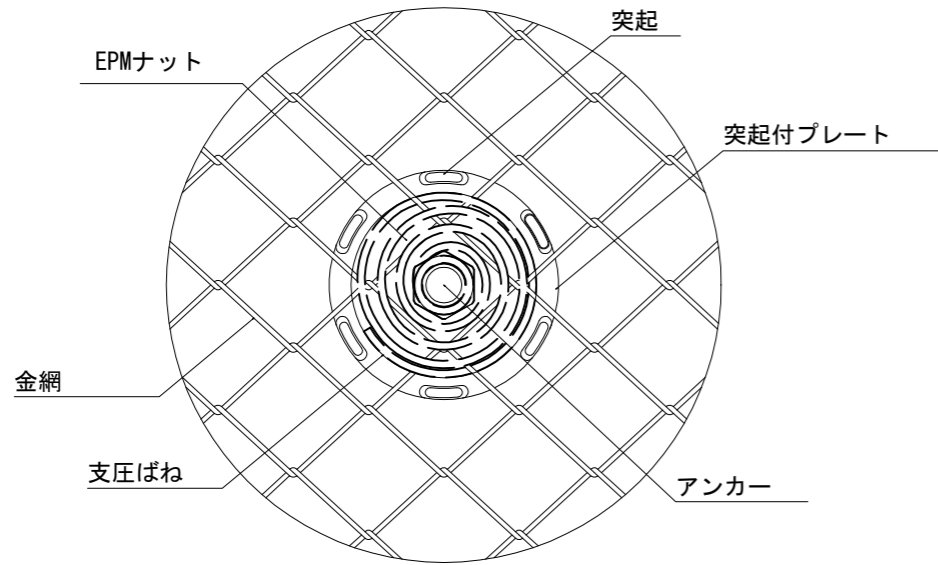


## 設置順序

1. アンカー
2. 植生マット
3. 突起付プレート
4. 金網
5. 支圧ばね
6. EPMナット

A部詳細図

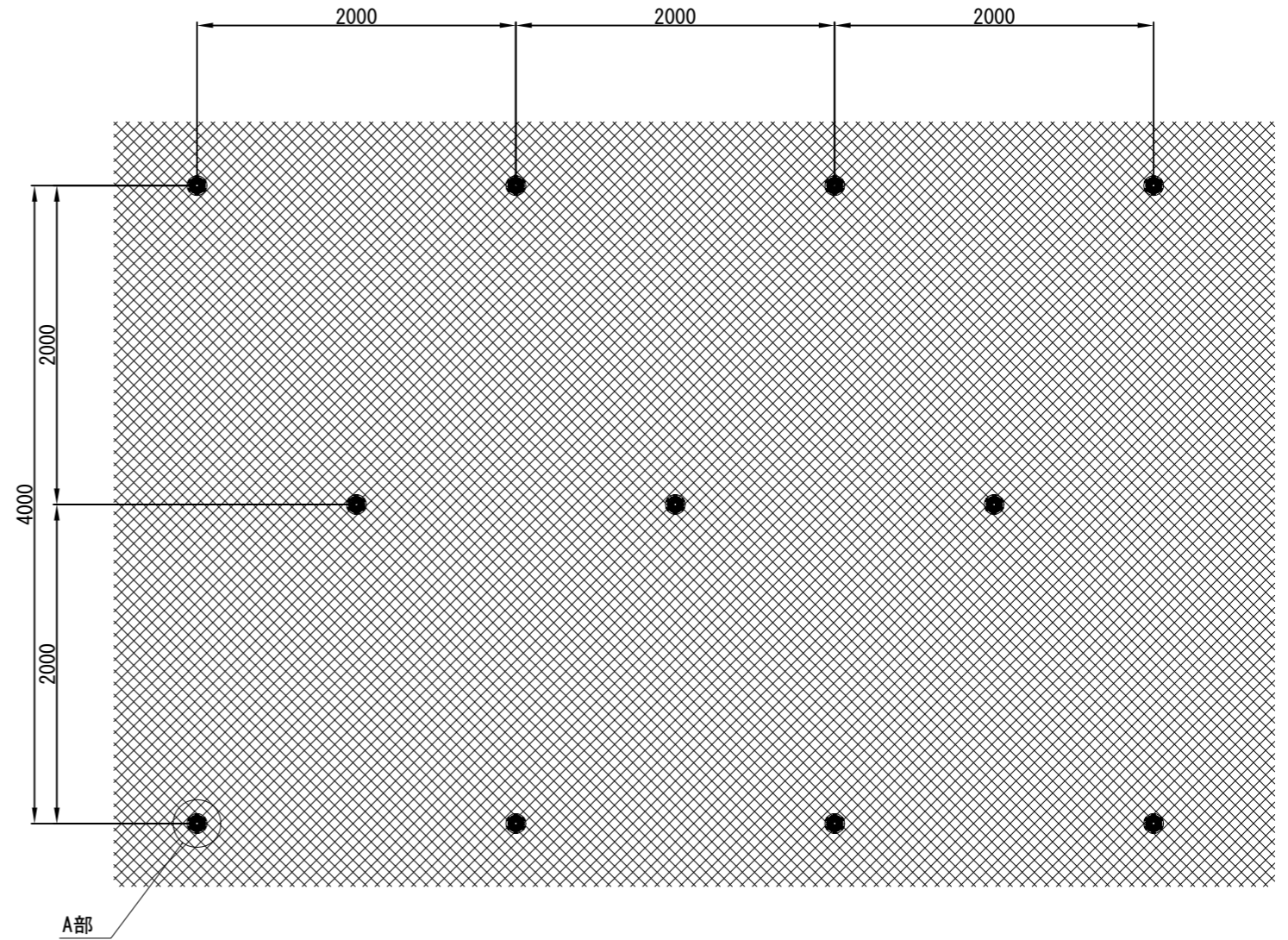
S=1:4



※突起を金網の6つの網目に分散させて設置すること。  
 ※支圧ばねをEPMネットの4本の素線にからませること。

配置図

S=1:40



使用部材一覧表

(100m2 当り)

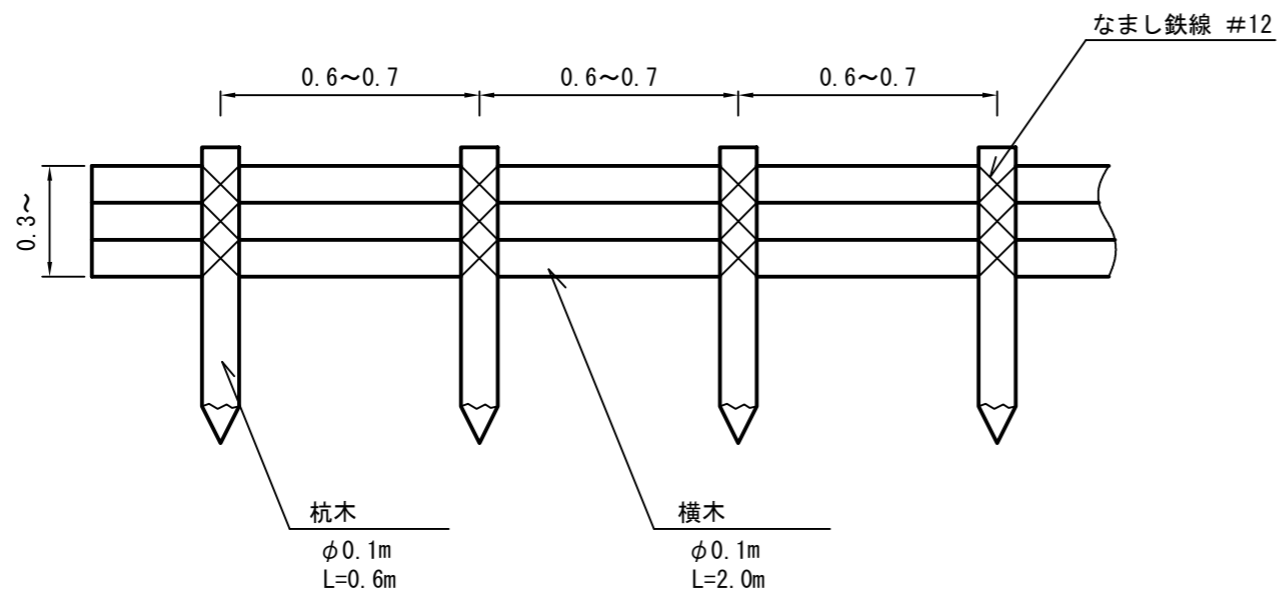
部材名称	形状・寸法等	単位	数量	摘要
植生マット	種子捕捉型 1.0m×10.0m	m2	120.0	割増率20%
補助アンカーピン	φ9 L=200mm	本	400.0	4本/m2
金網	AZA-40H φ2.6×50×50	m2	130.0	割増率30%
アンカー	SD345 D19 L=1000	本	28.6	1本/3.5m2
ロックボルト用定着材	3660 (メッシュなし)	本	85.8	3本/アンカー本数
突起付プレート	φ124-6t	個	28.6	1個/アンカー本数
支圧ばね	φ100×H50	個	28.6	
EPMナット	D19	個	28.6	

年度	令和7年度		
図面名	アンカー打込型植生マット伏工 標準図		
施工地	青森県西津軽郡鰺ヶ沢町大字一ツ森町 西赤石山国有林2038林班地内		
工事名	滝ノ沢 治山工事		
図面番号	—	縮尺	図示
設計者		製図者	
東北森林管理局		津軽森林管理署	

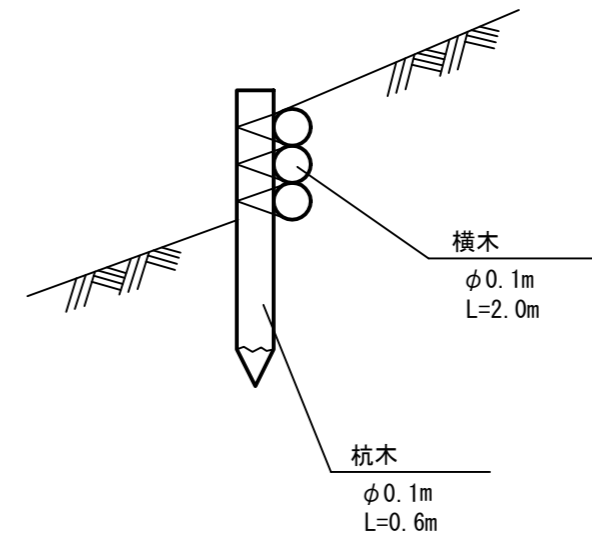


丸太三本筋工標準図

正面図



側面図



(10m当り)

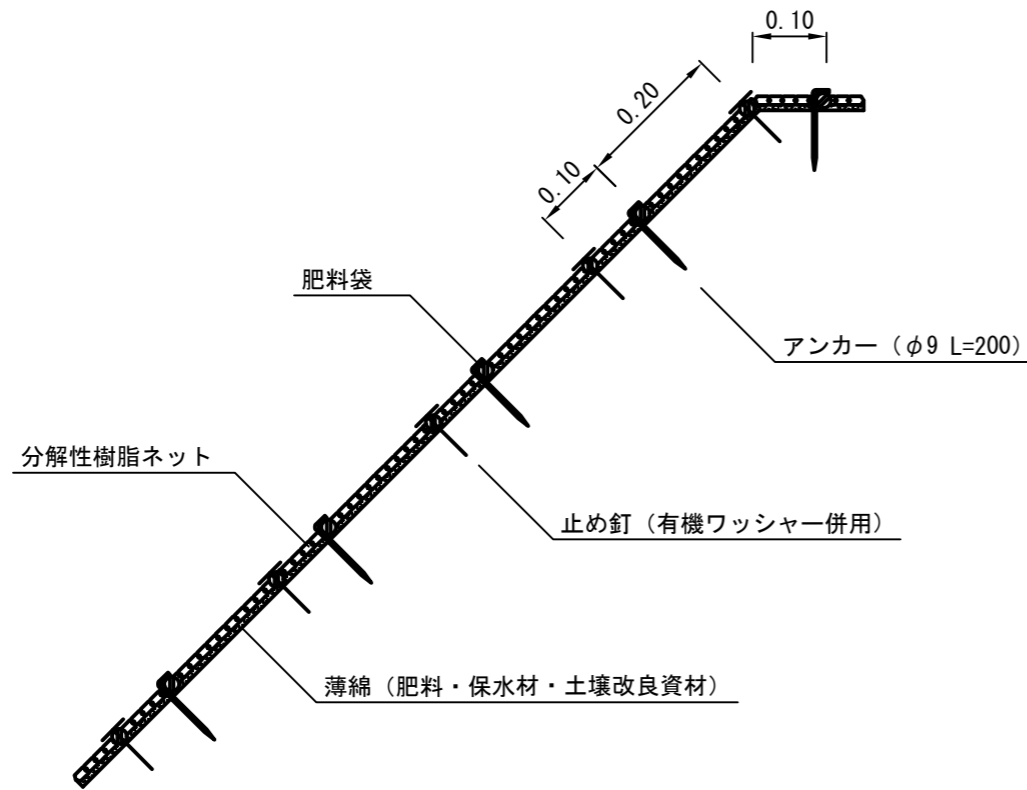
種別	規格・寸法	数量	備考
横木	3本筋工/長さ2.0m 径0.1m	15.0本	ローリング加工
杭木	長さ0.6m 径0.1m	15.0本	ローリング加工

令和3年版 森林土木木製構造物施工マニュアル p338参照

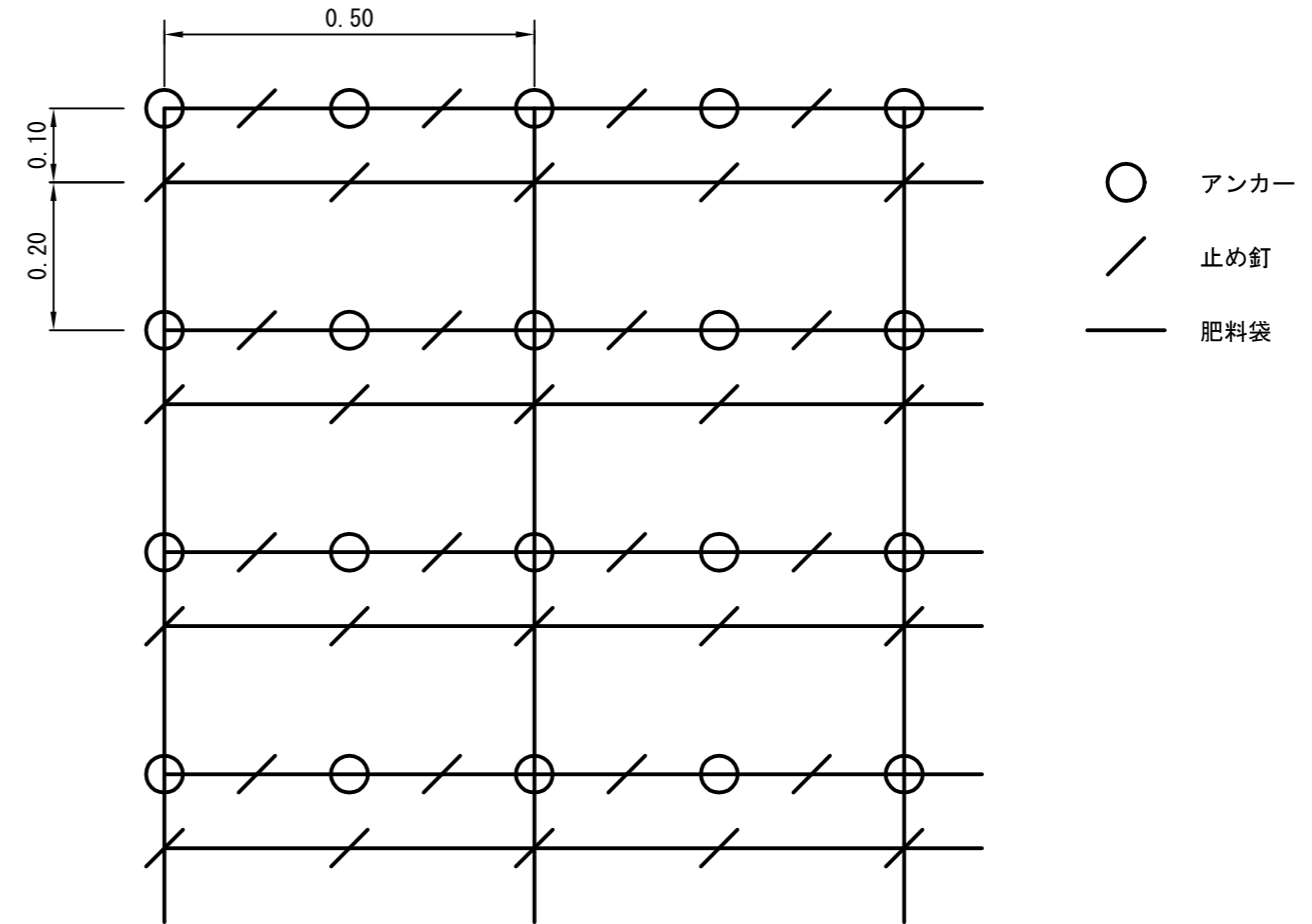
年度	令和7年度		
図面名	丸太三本筋工 標準図		
施工地	青森県西津軽郡鰺ヶ沢町大字一ツ森町 西赤石山国有林2038林班地内		
工事名	滝ノ沢 治山工事		
図面番号	—	縮尺	1:20
設計者		製図者	
東北森林管理局	津軽森林管理署		

植生マット伏工（種子捕捉型）標準図

標準断面図



標準展開図



植生マット標準規格

(単位：mm)

幅	長さ	肥料袋間隔		ネット				
				素材	形状	目合	色	補強ロープ
1,000	10,000	200	400	分解性樹脂	立体型 2重編ネット	15×30	ブラウン	両端部

材料表

(100m<sup>2</sup> 当り)

品名	形状	単位	数量	備考
植生マット	自然侵入促進 1,000×10,000	m <sup>2</sup>	120	割増率 20% 有機ワッシャーを含まない
アンカー	φ9 L=200	本	197	
止め釘	L=150 (有機ワッシャー併用)	本	537	

年度	令和7年度		
図面名	植生マット伏工（種子捕捉型）標準図		
施工地	青森県西津軽郡鰺ヶ沢町大字一ツ森町 西赤石山国有林2038林班地内		
工事名	滝ノ沢 治山工事		
図面番号	—	縮尺	1：20
設計者		製図者	
東北森林管理局		津軽森林管理署	