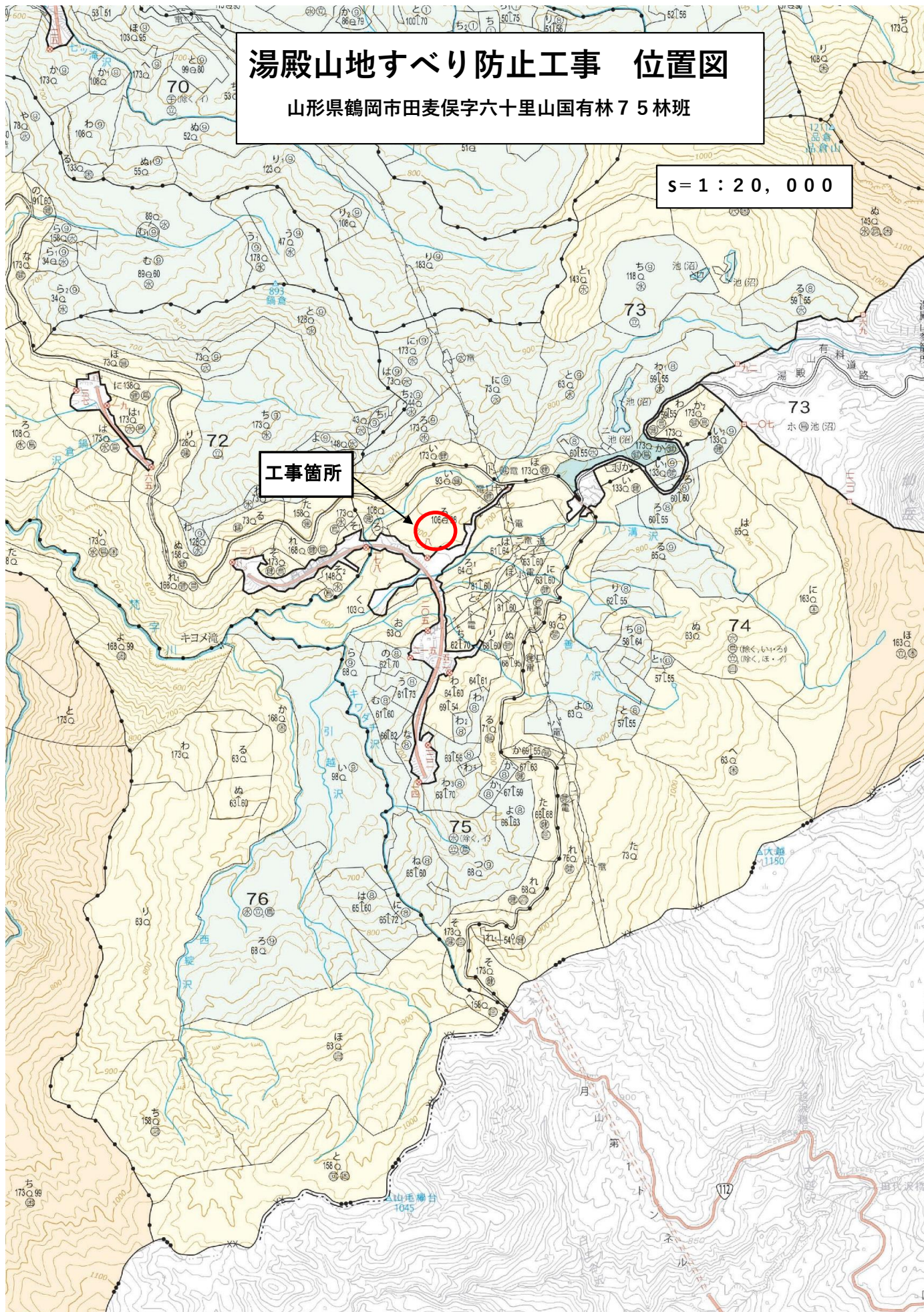


湯殿山地すべり防止工事 位置図

山形県鶴岡市田麦俣字六十里山国有林75林班

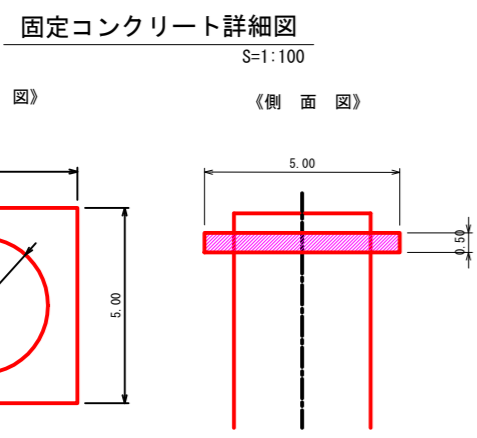
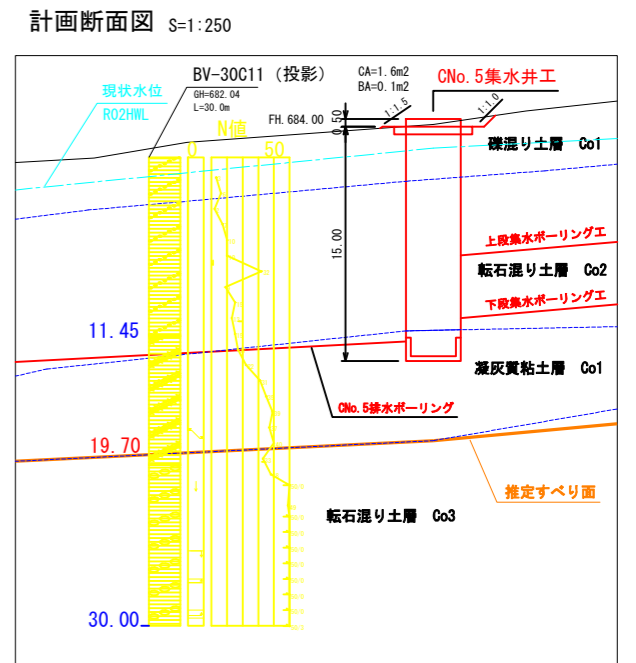
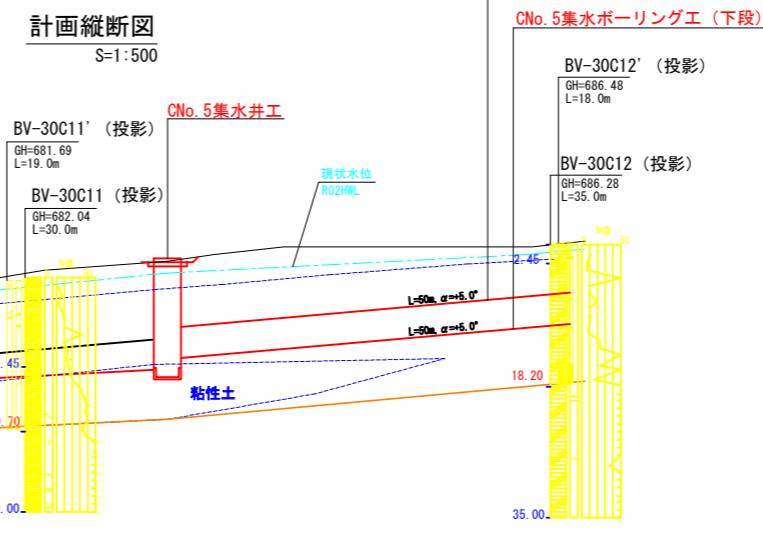
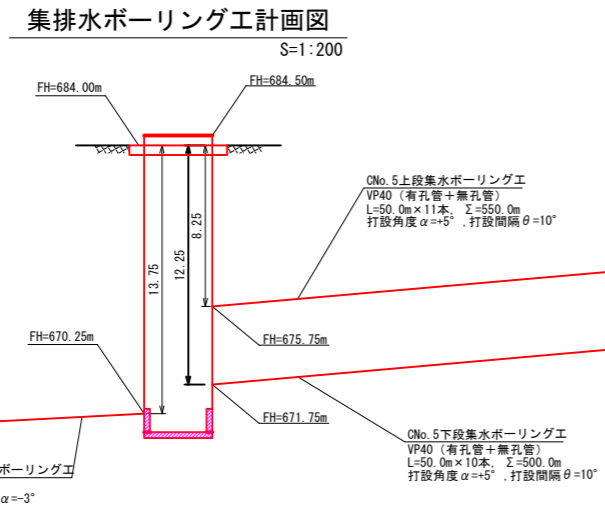
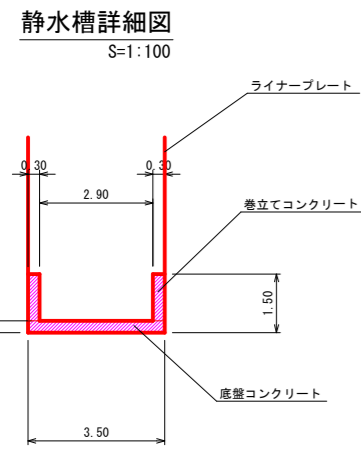
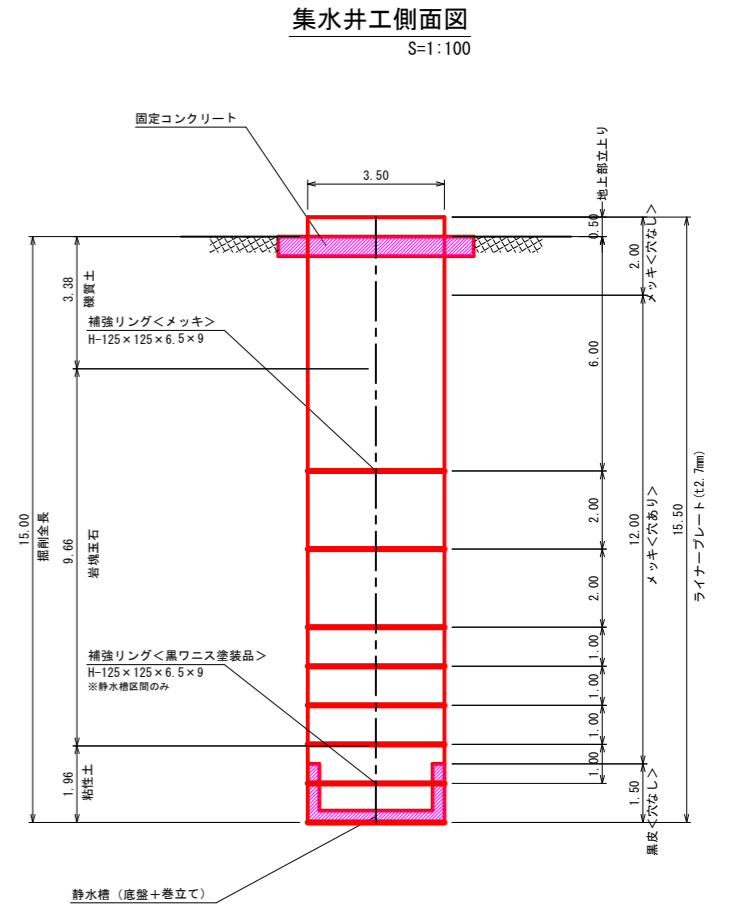
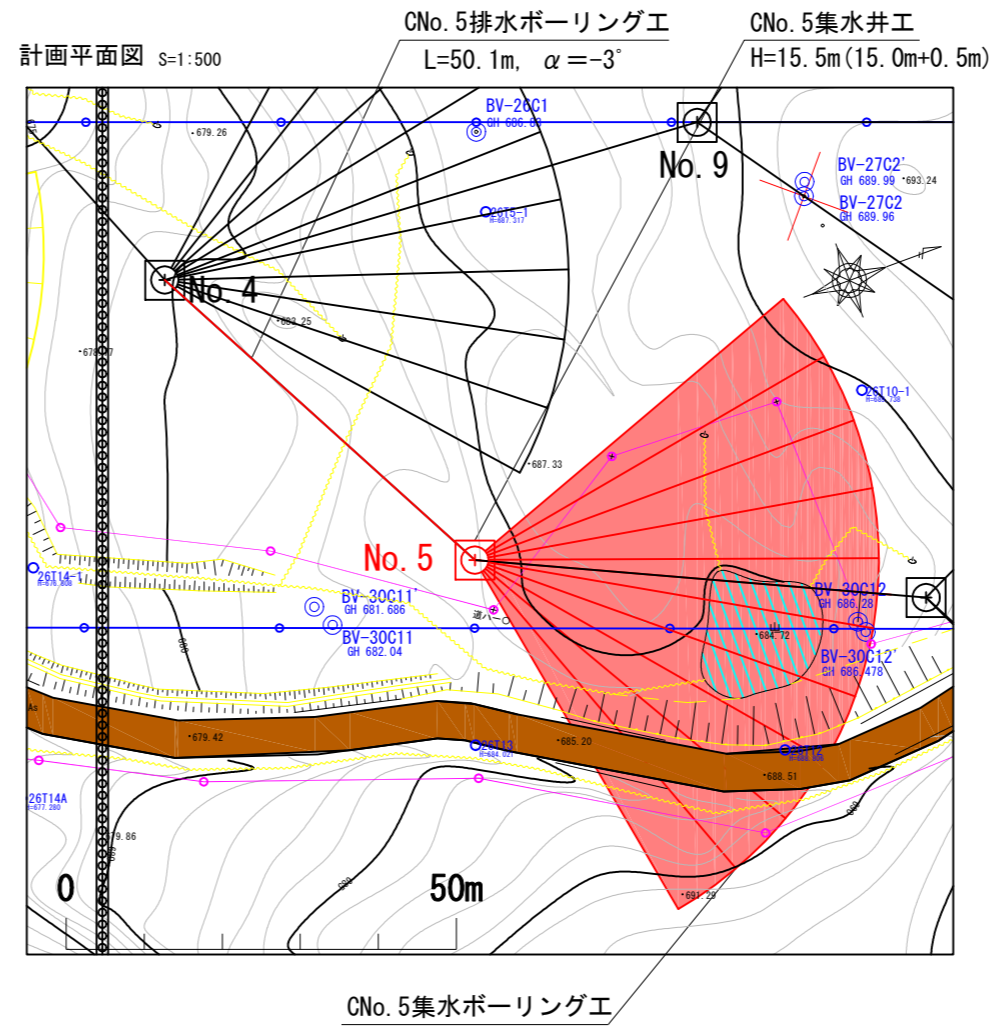
s = 1 : 20,000

工事箇所



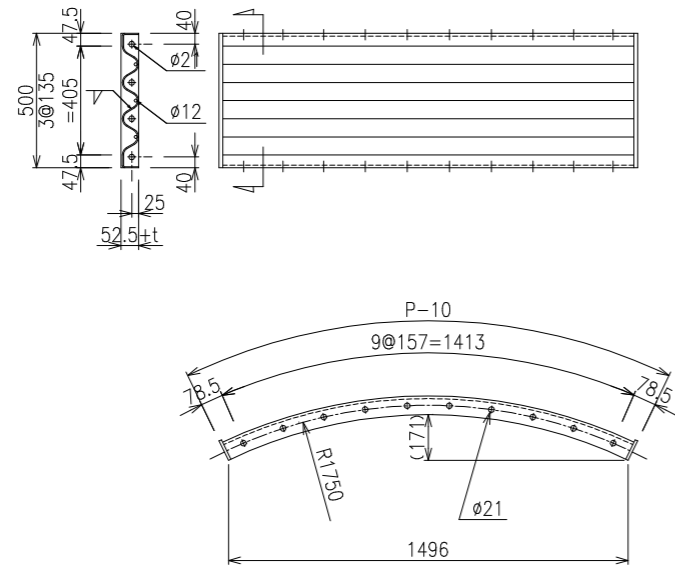
区分	孔番号	掘削長	土種区分			打設方位 (°)	打設角度 (°)	打設標高 (EL+ m)	打設深度 (GL- m)	保孔管		
			粘性土	礫質土	岩塊玉石					VP40有孔管	VP40無孔管	VU75無孔管
上段集水	上段No.5-1	50.0			50.0	N+340	5.0	675.75	8.25	46.0	4.0	2.0
	上段No.5-2	50.0			50.0	N+350	5.0	675.75	8.25	46.0	4.0	2.0
	上段No.5-3	50.0			50.0	N+ 0	5.0	675.75	8.25	46.0	4.0	2.0
	上段No.5-4	50.0			50.0	N+ 10	5.0	675.75	8.25	46.0	4.0	2.0
	上段No.5-5	50.0			50.0	N+ 20	5.0	675.75	8.25	46.0	4.0	2.0
	上段No.5-6	50.0			50.0	N+ 30	5.0	675.75	8.25	46.0	4.0	2.0
	上段No.5-7	50.0			50.0	N+ 40	5.0	675.75	8.25	46.0	4.0	2.0
	上段No.5-8	50.0			50.0	N+ 50	5.0	675.75	8.25	46.0	4.0	2.0
	上段No.5-9	50.0			50.0	N+ 60	5.0	675.75	8.25	46.0	4.0	2.0
	上段No.5-10	50.0			50.0	N+ 70	5.0	675.75	8.25	46.0	4.0	2.0
	上段No.5-11	50.0			50.0	N+ 80	5.0	675.75	8.25	46.0	4.0	2.0
下段集水	下段No.5-1	50.0			50.0	N+340	5.0	671.75	12.25	46.0	4.0	2.0
	下段No.5-2	50.0			50.0	N+350	5.0	671.75	12.25	46.0	4.0	2.0
	下段No.5-3	50.0			50.0	N+ 0	5.0	671.75	12.25	46.0	4.0	2.0
	下段No.5-4	50.0			50.0	N+ 10	5.0	671.75	12.25	46.0	4.0	2.0
	下段No.5-5	50.0			50.0	N+ 20	5.0	671.75	12.25	46.0	4.0	2.0
	下段No.5-6	50.0			50.0	N+ 30	5.0	671.75	12.25	46.0	4.0	2.0
	下段No.5-7	50.0			50.0	N+ 40	5.0	671.75	12.25	46.0	4.0	2.0
	下段No.5-8	50.0			50.0	N+ 50	5.0	671.75	12.25	46.0	4.0	2.0
	下段No.5-9	50.0			50.0	N+ 60	5.0	671.75	12.25	46.0	4.0	2.0
	下段No.5-10	50.0			50.0	N+ 70	5.0	671.75	12.25	46.0	4.0	2.0
計				1050.0					966.0	84.0	42.0	

孔番号	掘削長	土種区分			打設方位	打設角度	打設標高	打設深度	保孔管
		粘性土	礫質土	岩塊玉石	(°)	(°)	(EL+ m)	(GL- m)	SGP90A
50.1	12.5			37.6	N+240	-3.0	670.25	13.75	50.7

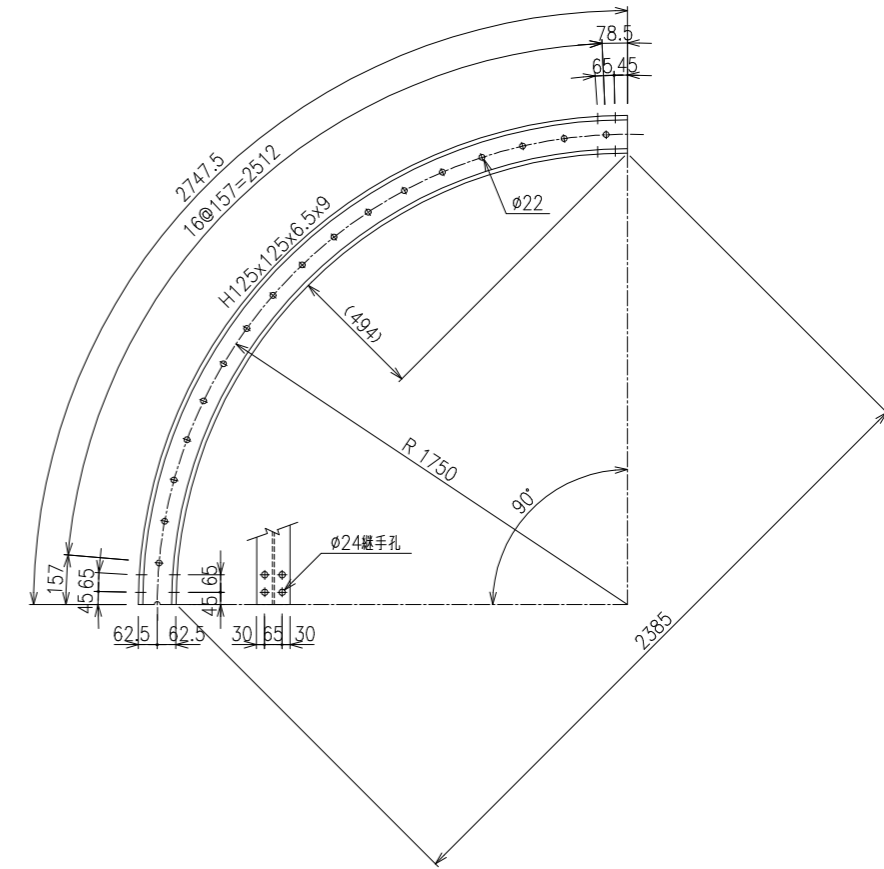


年度	令和7年度		
図面名	CNo.5集水井 計画図		
施工地	山形県鶴岡市田妻保字六十里山国有林75林班		
工事名	湯殿山地すべり防止工事		
図面番号	5枚の内1	縮尺	S=1:500
設計者	製図者		
東北森林管理局	庄内森林管理署		

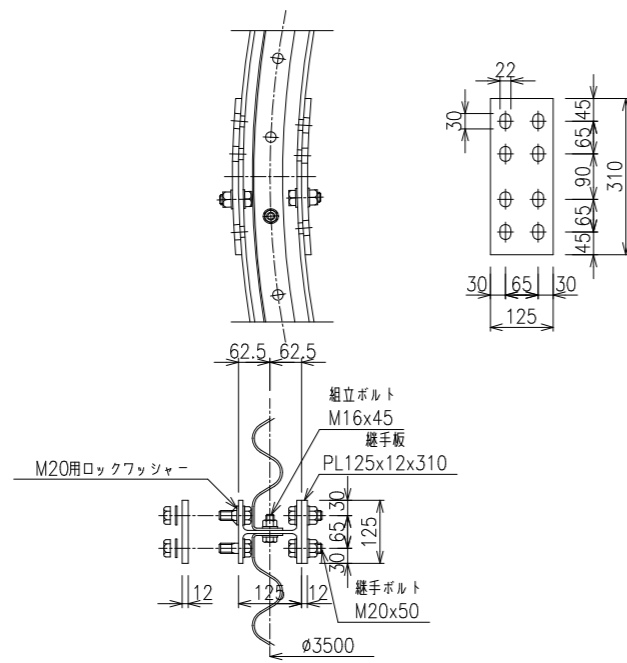
ライナープレート 1/15



補強リング 1/15

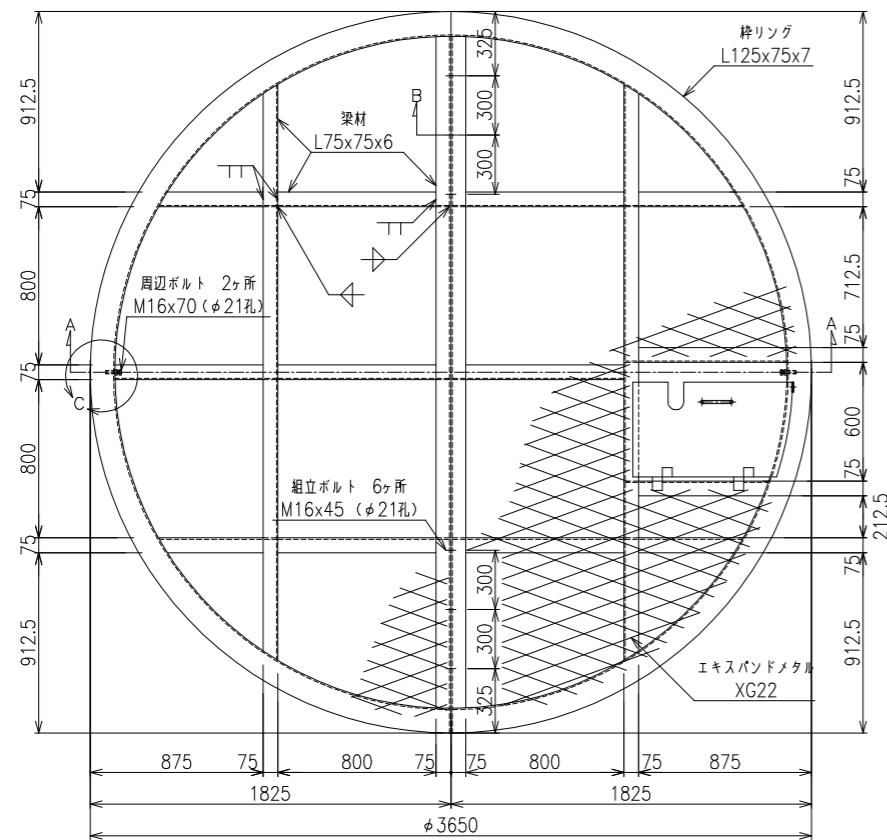


補強リング継手詳細図 1/8

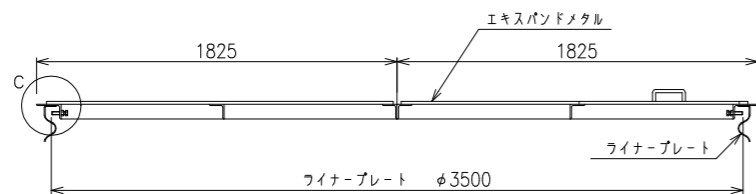


年度	令和7年度		
図面名	CNo.5集水井工 ライナープレート補強リング詳細図		
施工地	山形県鶴岡市田麦俣字六十里山国有林75林班		
工事名	湯殿山地すべり防止工事		
図面番号	5枚の内3	縮尺	図示
設計者		製図者	
東北森林管理局		庄内森林管理署	

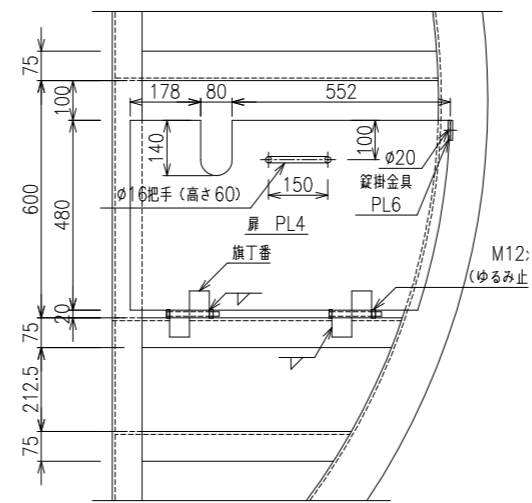
天蓋 (2分割) 1/20



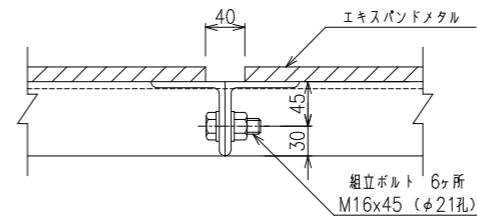
A-A断面 1/20



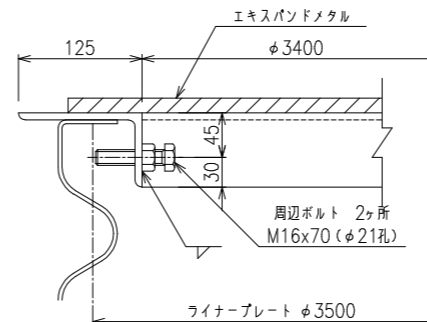
昇降口詳細図 1/10



B断面 1/4



C部 1/4



品名	寸法 (mm)	長さ・面積 (mm) (㎡)	単位質量 (kg/m) (kg/㎡)	一ヶ当り質量 (kg)	数量	質量 (kg)	備考
枠リング	L125x75x7	5470	10.90	59.6	2	119.2	めっき品
梁材	L75x75x6	3400	6.99	23.8	2	47.6	めっき品
梁材	L75x75x6	2915	6.99	20.4	2	40.8	めっき品
梁材	L75x75x6	869	6.99	6.07	6	36.4	めっき品
梁材	L75x75x6	599	6.99	4.19	4	16.8	めっき品
梁材	L75x75x6	728	6.99	5.09	1	5.1	めっき品
梁材	L75x75x6	819	6.99	5.72	2	11.4	めっき品
エキスバンドメタル	XG22	4.880	18.90	92.2	1	92.2	めっき品
エキスバンドメタル	XG22	4.328	18.90	81.8	1	81.8	めっき品
扉	PL4			12.1	1	12.1	めっき品
旗丁番	4.5x105x115			0.450	2	0.9	めっき品
把手	φ16			0.432	1	0.4	めっき品
錠掛金具	PL6x50x50			0.120	2	0.2	めっき品
周辺ボルト	M16 (φ.6)	70		0.199	2	0.4	めっき品
組立ボルト	M16 (φ.8)	45		0.158	6	0.9	めっき品
合計						466.2	kg

年度	令和7年度	
図面名	CNo.5集水井工 天蓋詳細図	
施工地	山形県鶴岡市田妻保字六十里山国有林75林班	
工事名	湯殿山地すべり防止工事	
図面番号	5枚の内5	縮尺 図示
設計者	製図者	
東北森林管理局	庄内森林管理署	