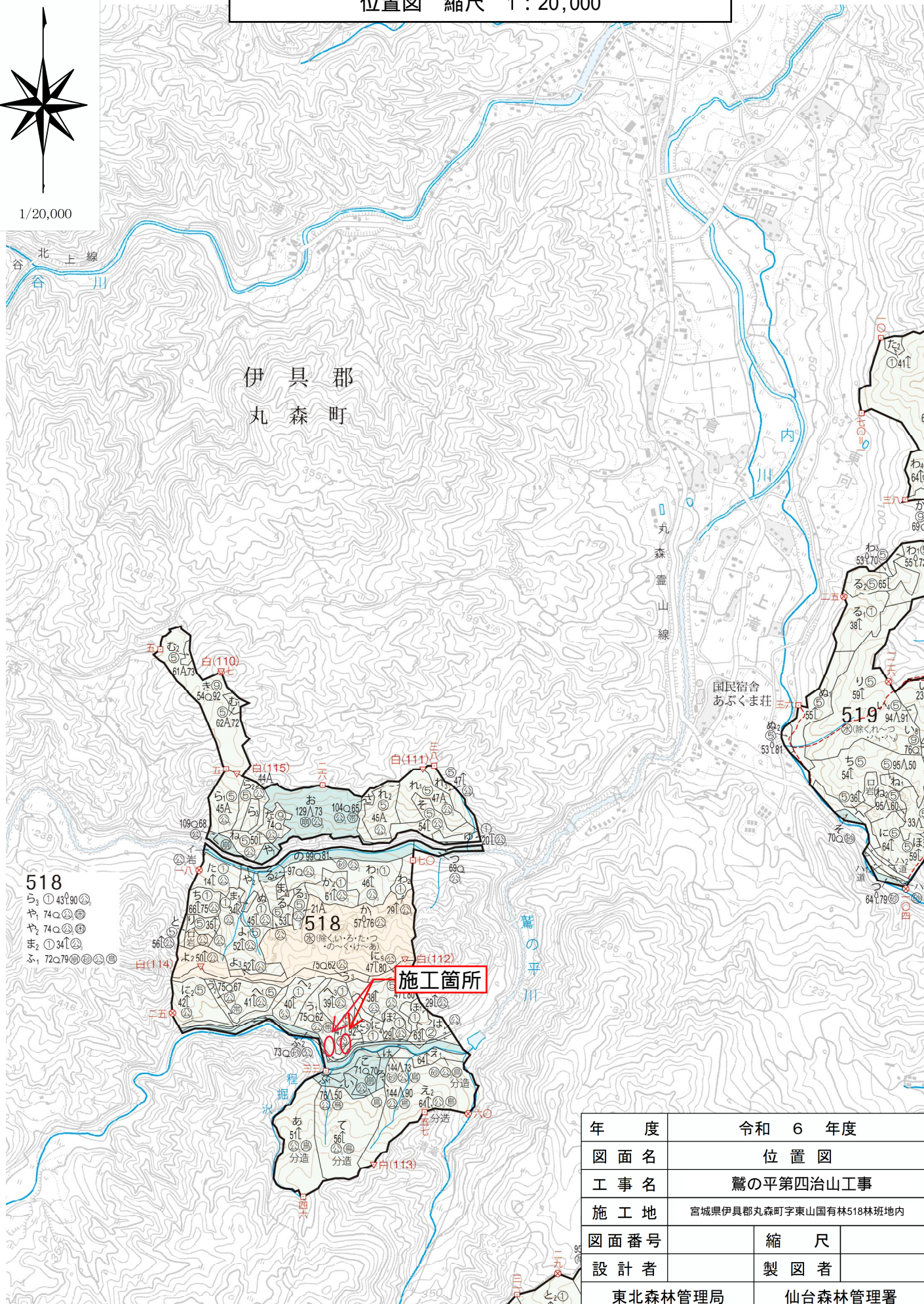
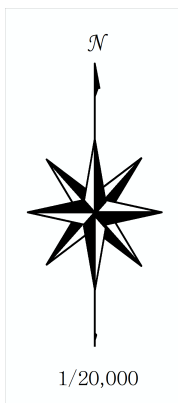
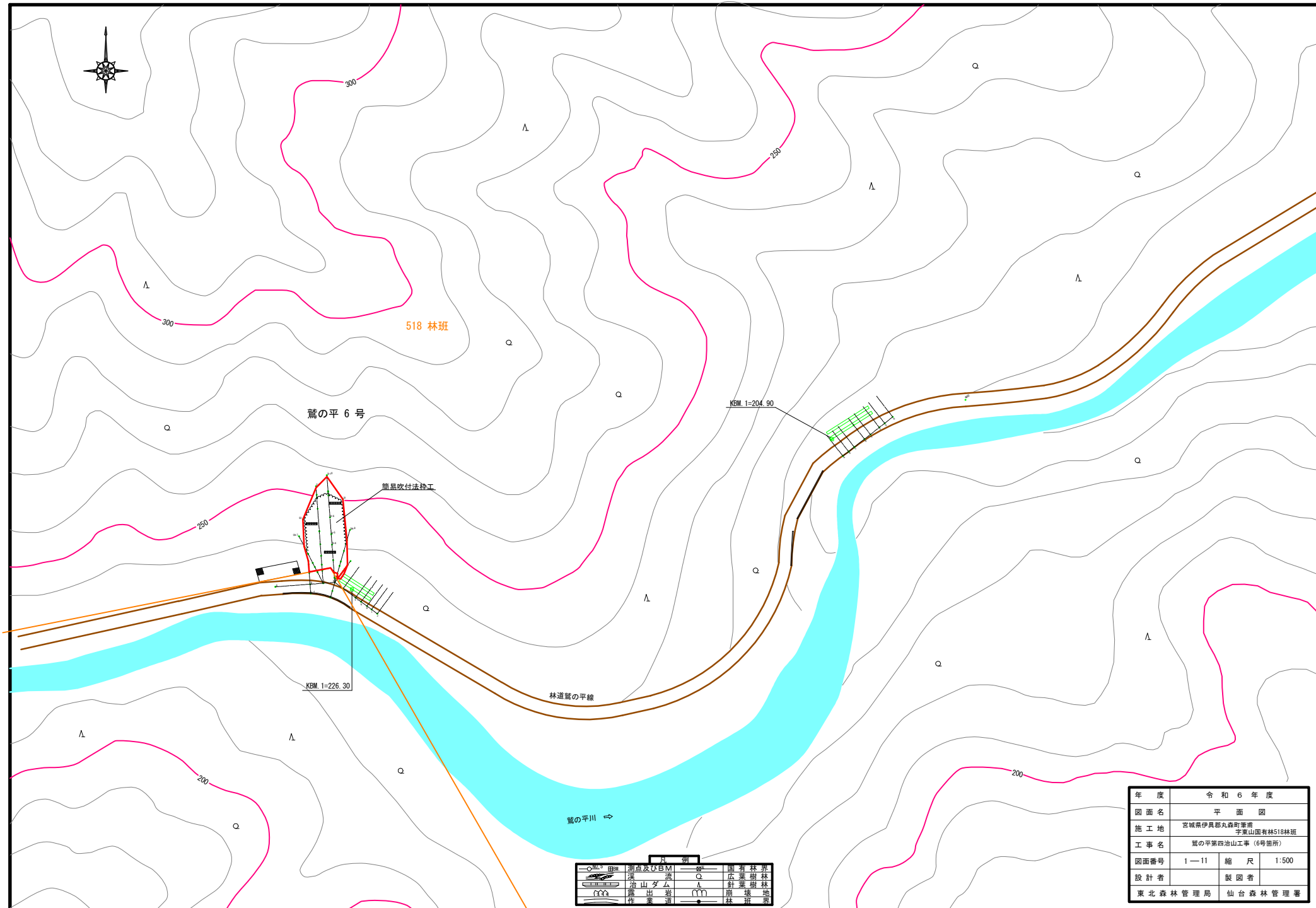


令和7年度 鷺の平第四治山工事
位置図 縮尺 1:20,000



年 度	令和 6 年度		
図 面 名	位 置 図		
工 事 名	鷺の平第四治山工事		
施 工 地	宮城県伊具郡丸森町字東山国有林518林班地内		
図 面 番 号		縮 尺	
設 計 者		製 図 者	
東北森林管理局		仙台森林管理署	



凡 例	
	測点及びBM
	流
	山タム
	露出岩
	作業道
	国有林
	広葉樹林
	針葉樹林
	崩壊地
	林班界

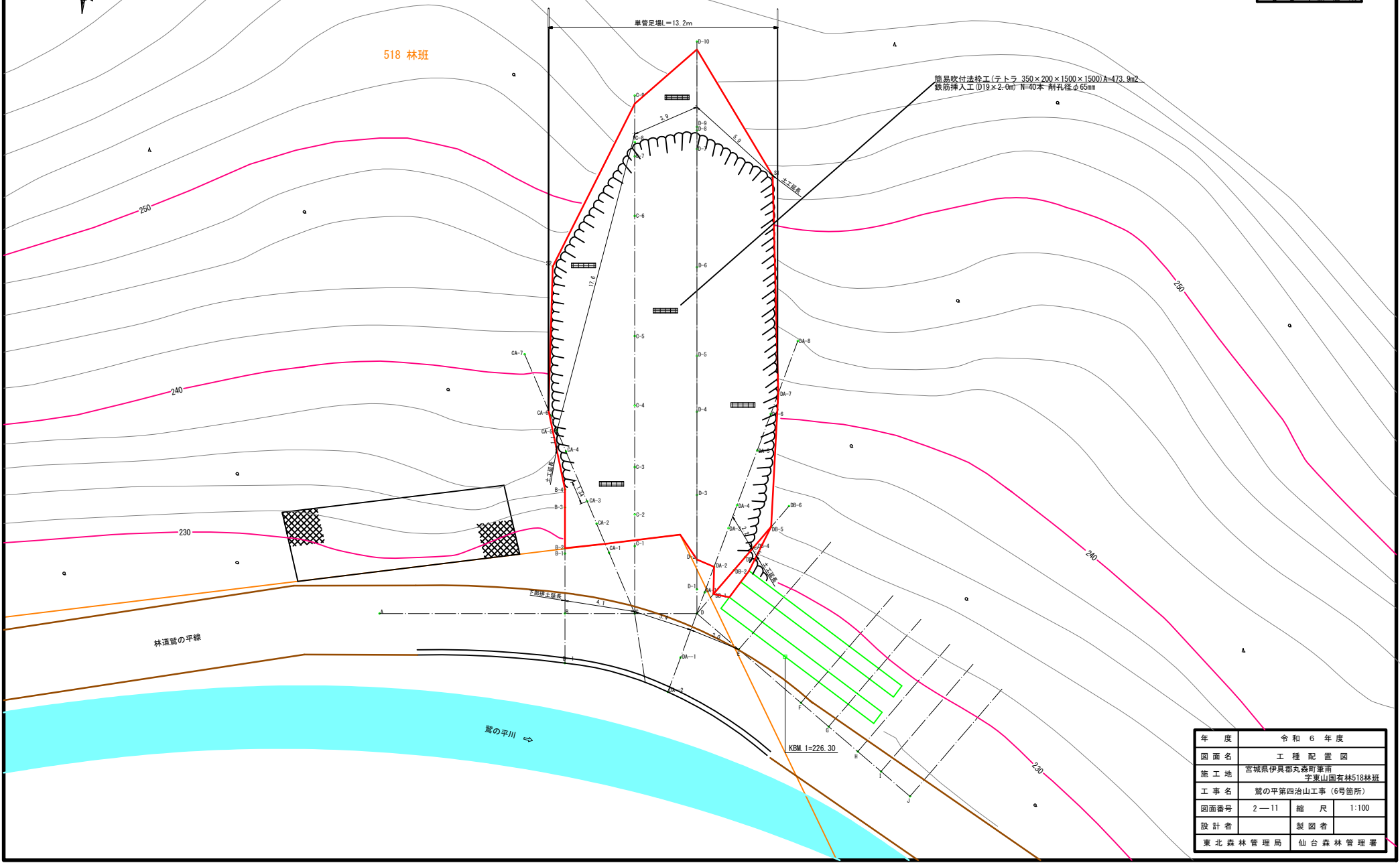
年度	令和6年度	
図面名	平面図	
施工地	宮城県伊具郡丸森町垂井 宇東山国有林518林班	
工事名	鶯の平第四治山工事(6号箇所)	
図面番号	1-11	縮尺 1:500
設計者	製図者	
東北森林管理局	仙台森林管理署	



工種配置図

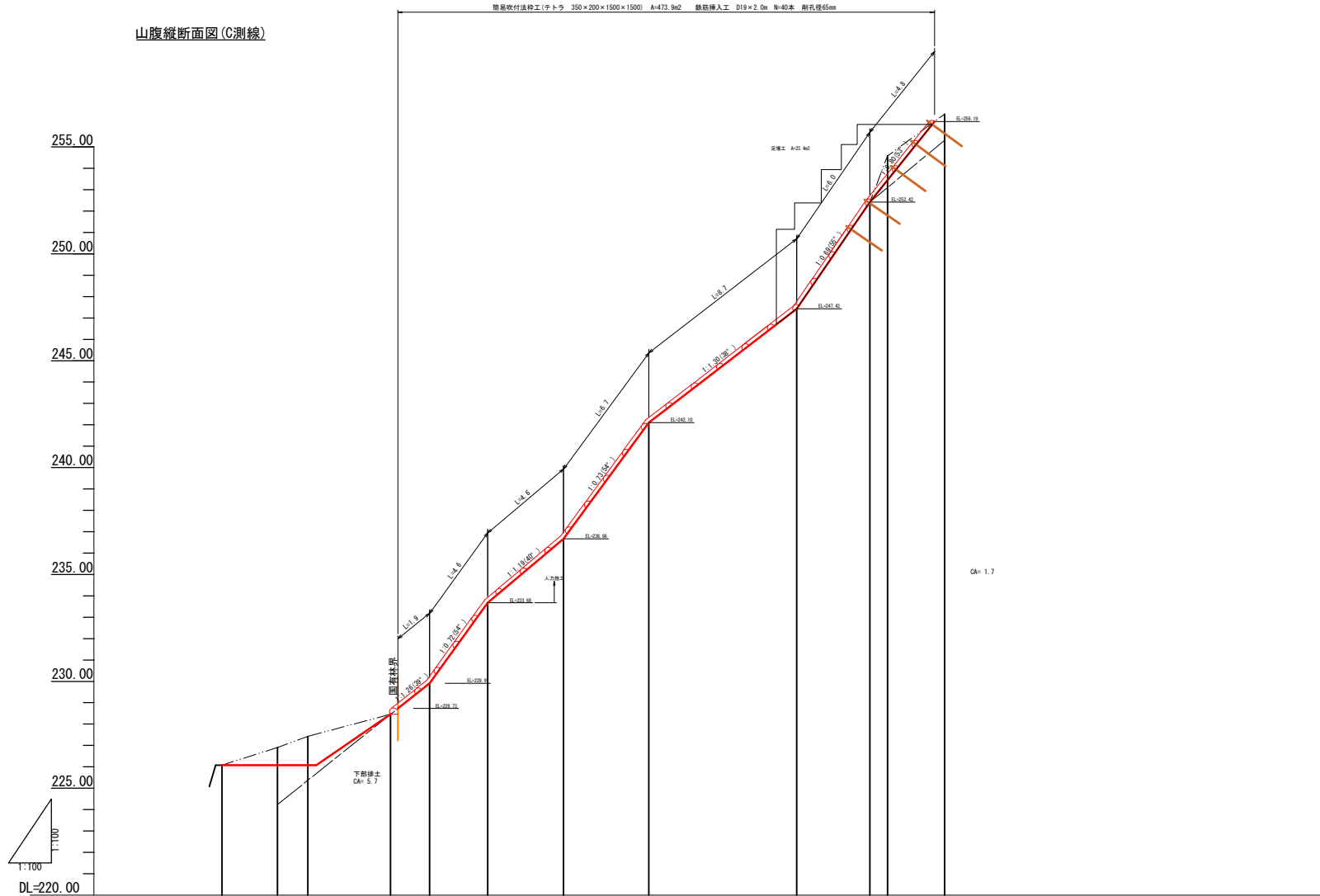
S=1:100

	簡易吹付工
	測点及び測線
	水床
	防壊地
	道路
	針・広葉樹
	露地



年度	令和6年度	
図面名	工種配置図	
施工地	宮城県伊具郡丸森町華南 字東山国有林518林班	
工事名	鷹の平第四治山工事(6号箇所)	
図面番号	2-11	縮尺 1:100
設計者	製図者	
東北森林管理局	仙台森林管理署	

山腹縦断面図(C測線)

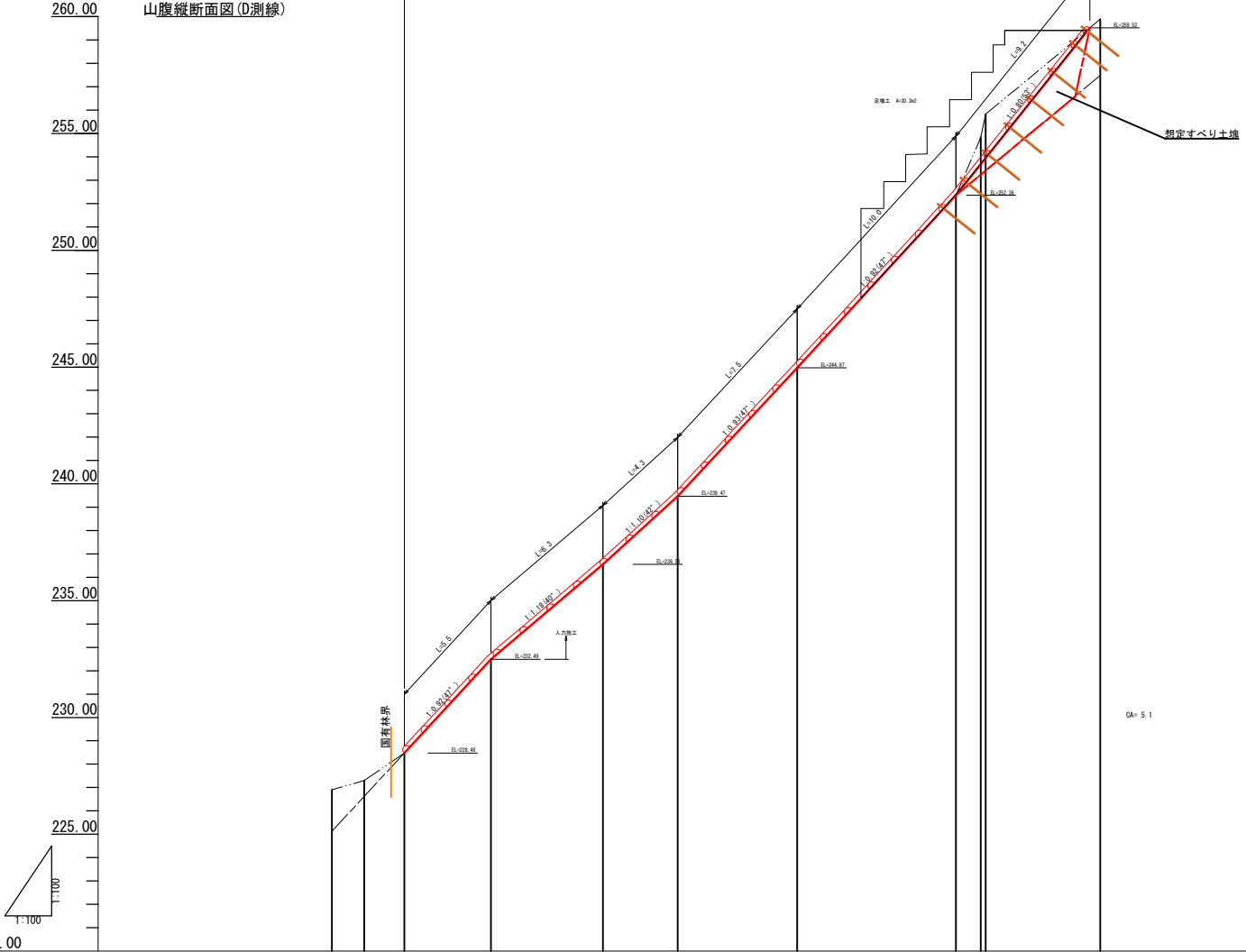


測点	No.	C-2	C-1	C	C-1	C-2	C-3	C-4	C-5	C-6	C-7	C-8	C-9
水平距離	m	2.56	1.42	0.00	3.88	1.82	2.72	3.55	3.99	6.91	3.43	0.82	2.67
追加水平距離	m	-4.01	-1.42	0.00	3.88	5.70	8.42	11.97	15.96	22.87	26.30	27.12	29.79
垂直距離	m	0.83	0.52	0.00	1.03	1.45	3.77	2.98	5.44	5.33	4.98	2.16	1.96
地盤高	m	226.06	226.91	227.43	228.46	229.91	233.86	236.66	242.10	247.43	252.42	254.98	256.54
勾配	%							112.9	77.1	168.2	73.4		

年度	令和6年度		
図面名	山腹縦断面図(C測線)		
施工地	宮城県伊具郡丸森町筆甫 字東山国有林518林班		
工事名	麓の平第四治山工事(6号箇所)		
図面番号	4-11	縮尺	1:100
設計者	製図者		
東北森林管理局	仙台森林管理署		

簡易吹付法特工(チトラ 350×200×1500) A=473.9m² 鉄筋挿入工 D19×2.0m N=40本 剛孔径65mm

山腹縦断面図(D測線)

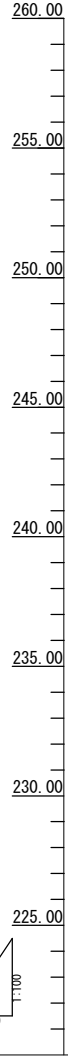


測点	No.	D-	D-1	D-2	D-3	D-4	D-5	D-6	D-7	D-8	D-9	D-10
水平距離	m	0.00	1.38	1.72	3.71	4.80	3.20	5.11	6.80	1.09	0.21	4.91
追加水平距離	m	0.00	1.38	3.10	6.81	11.61	14.81	19.92	26.72	27.81	27.99	32.90
垂直距離	m	0.00	0.47	1.18	4.01	4.07	2.91	5.50	7.38	2.68	0.88	4.07
地盤高	m	226.90	227.30	228.48	232.49	236.56	239.47	244.97	252.36	254.84	255.92	259.89
勾配	%			108.1			99.8				121.8	

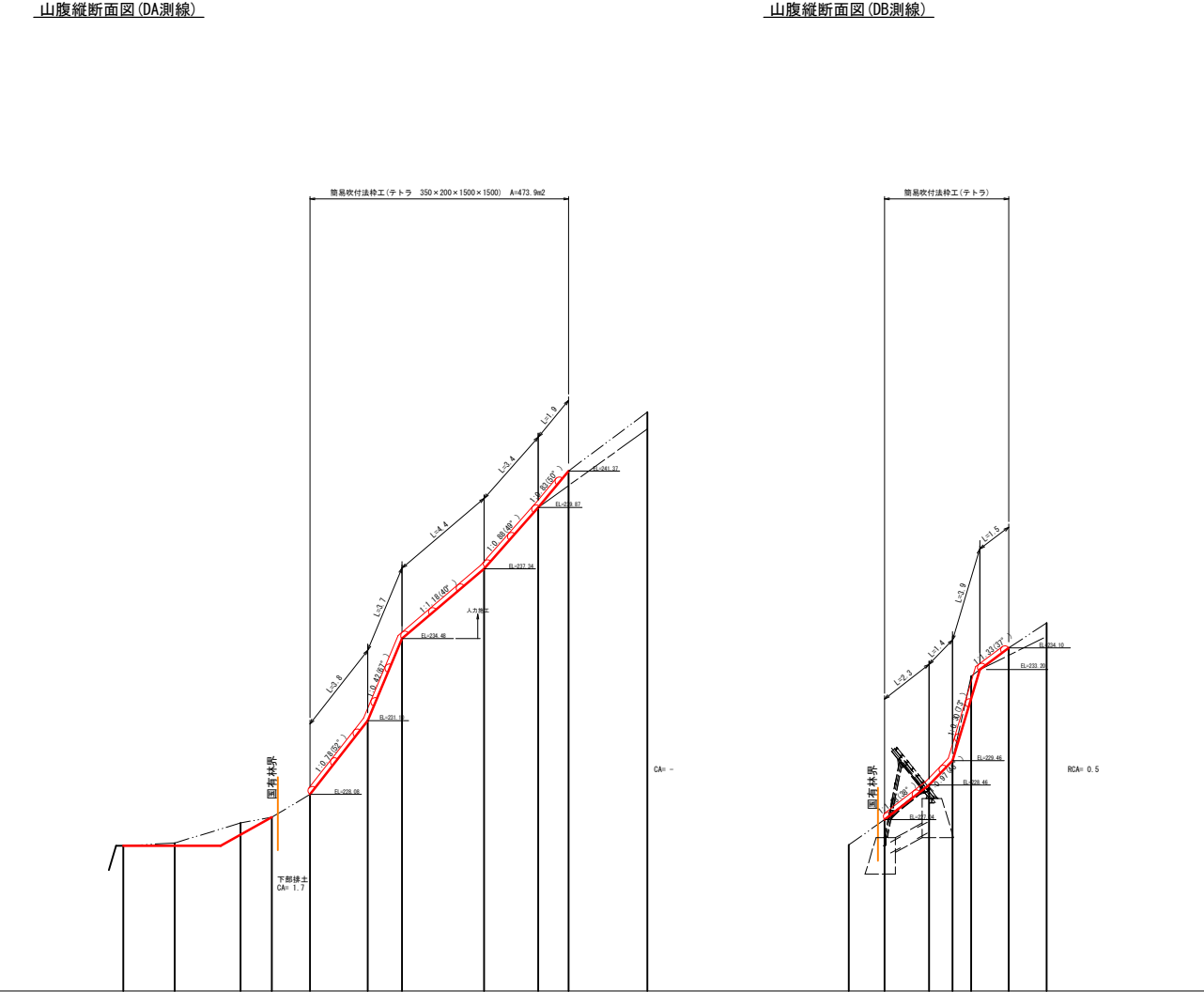
年度	令和6年度		
図面名	山腹縦断面図(D測線)		
施工地	宮城県伊具郡丸森町筆甫 字東山国有林518林班		
工事名	麓の平第四治山工事(6号箇所)		
図面番号	5-11	縮尺	1:100
設計者	製図者		
東北森林管理局	仙台森林管理署		

山腹縦断面図 (DA測線)

山腹縦断面図 (DB測線)

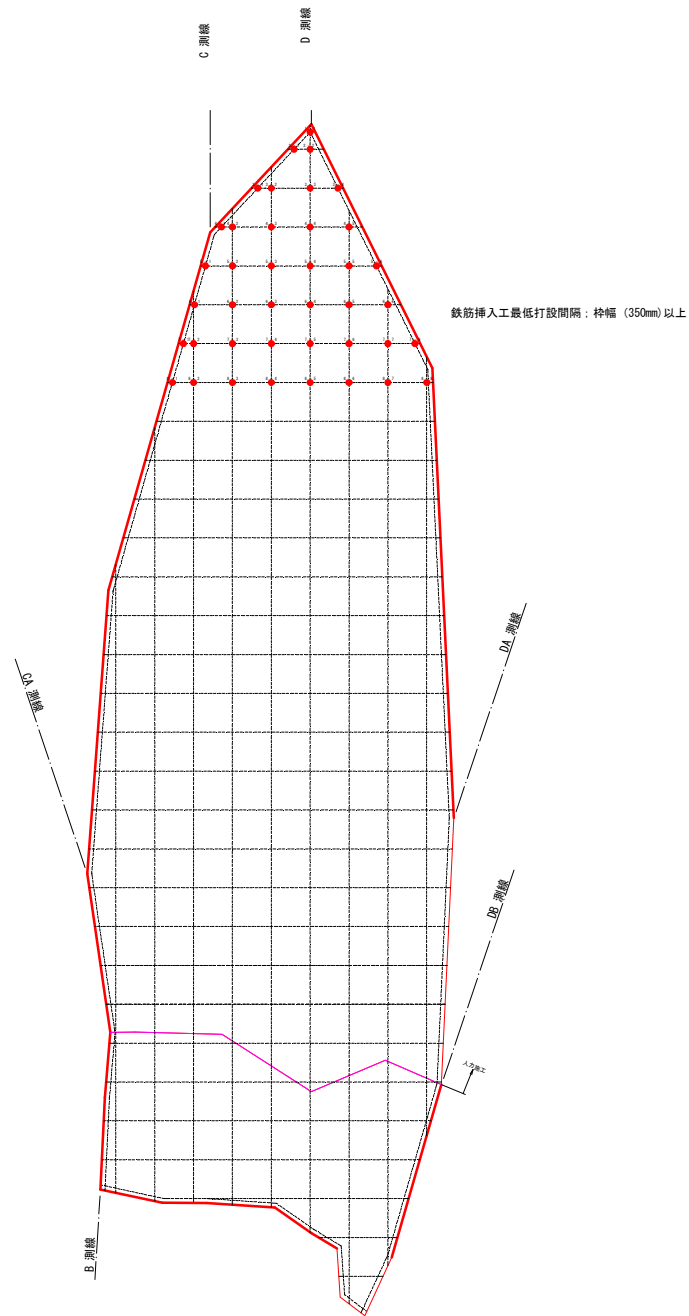


DL=220.00



測点	No.																		
水平距離	m																		
追加水平距離	m																		
垂直距離	m																		
地盤高	m																		
勾配	%																		

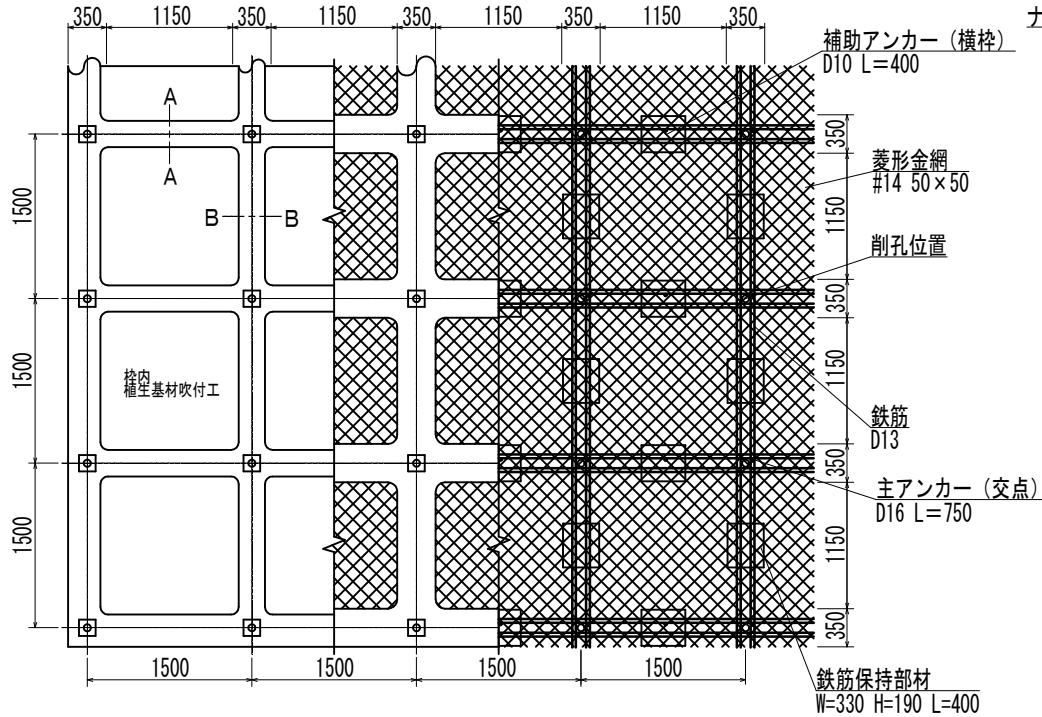
年度	令和6年度	
図面名	山腹縦断面図 (DA・DB測線)	
施工地	宮城県伊具郡丸森町筆甫 字東山国有林518林班	
工事名	麓の平第四治山工事 (6号箇所)	
図面番号	6-11	縮尺
設計者	製図者	
東北森林管理局	仙台森林管理署	



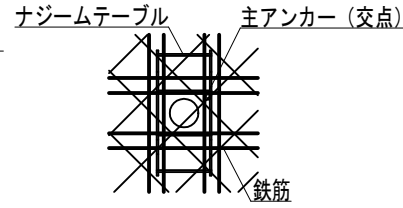
年度	令和 6 年度		
図面名	簡易吹付法枠工（鉄筋挿入工）割付図		
施工地	宮城県伊具郡丸森町筆甫 字東山国有林518林班		
工事名	鷹の平第四治山工事（6号箇所）		
図面番号	8—11	縮尺	1:100
設計者	製図者		
東北森林管理局	仙台森林管理署		

鉄筋挿入工併用簡易吹付法枠工標準施工図

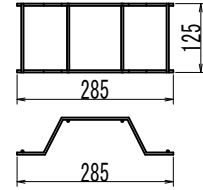
標準展開図



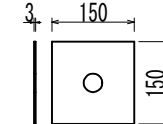
交点付近拡大図



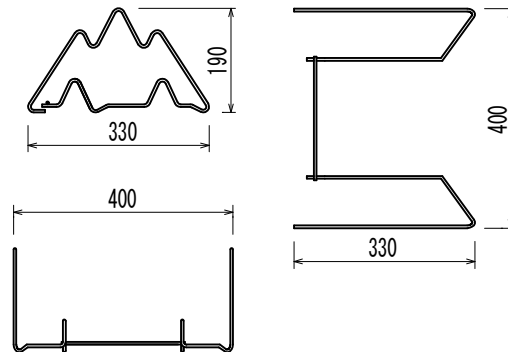
交点組立部材
ナジームテーブル



ナジームシート



鉄筋保持部材模式図



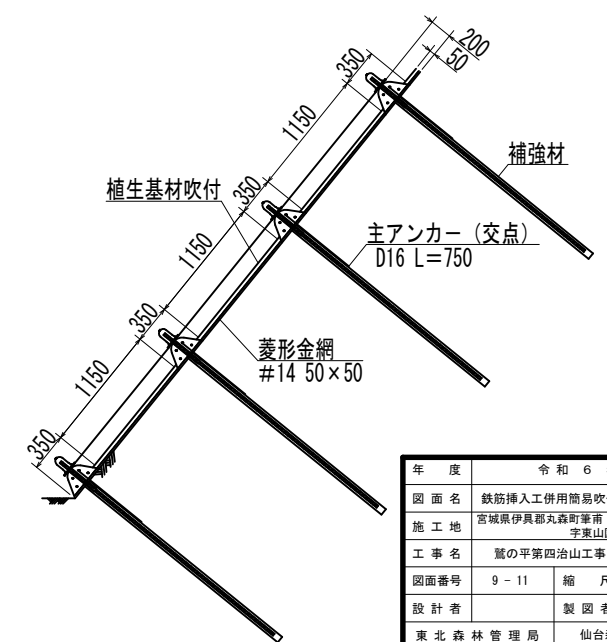
使用材料表

簡易吹付法枠工 (4筋タイプ)
枠内植生基材吹付工 t=5cm

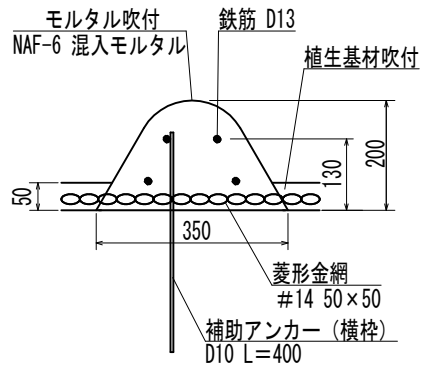
材 料 名	規 格	単 位	数 量	割増率
菱形金網	#14 50×50	m ²	140	40%
アンカー	φ16 L=400	本	30	
補助アンカー	φ9 L=200	本	150	
鉄筋	D13	kg	671.1	17%
主アンカー (交点)	D16 L=750	本	52	
補助アンカー (横枠)	D10 L=400	本	51	
交点組立部材	ナジームテーブル (シート付)	個	— ^(注)	
組立枠	W=330 H=190 L=400	個	94	
枠用シート	テトラタイプ1500用	枚	42.3	
枠吹付	NAF-6混入モルタル	m ³	5.87	
NAF-6 混入モルタル	セメント	kg	3205.0	30%
	NAF-6	kg	7.6	30%
	砂	m ³	9.5	30%
枠内植生基材吹付	t=5cm	m ²	55.9	
生 基 材	ソイルファクター	L	7220.0	29%
	ベースソイラー	kg	25.3	29%

注) 交点組立部材数量は、鉄筋挿入工数量。

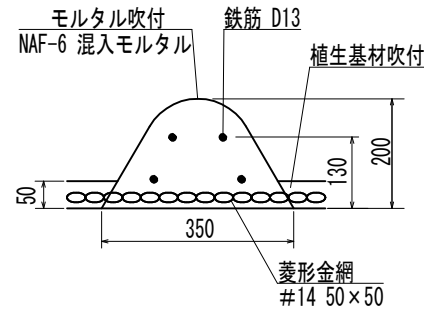
標準断面図



A-A断面



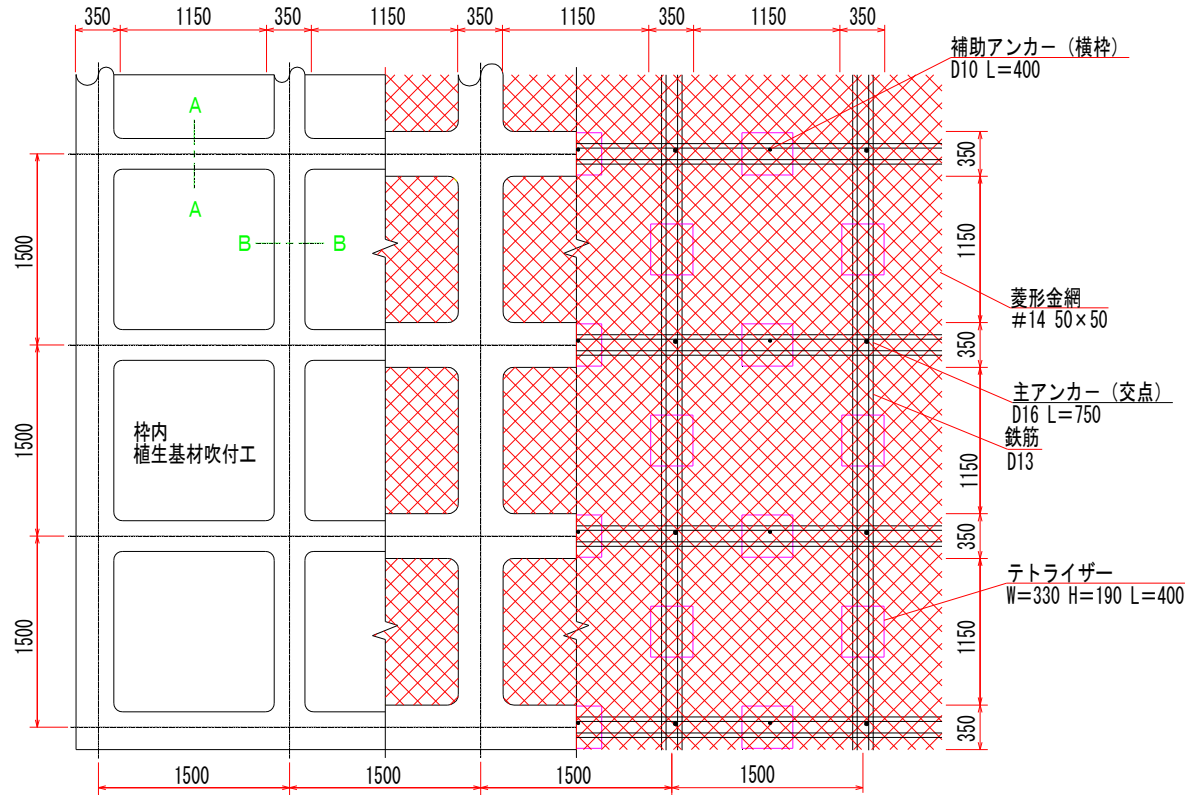
B-B断面



年 度	令 和 6 年 度	
図 面 名	鉄筋挿入工併用簡易吹付法枠工標準図	
施 工 地	宮城県伊具郡丸森町筆雨 字東山園有林 518 林班	
工 事 名	麓の平第四治山工事 (6号箇所)	
図面番号	9-11	縮 尺 1:25
設 計 者	製 図 者	
東 北 森 林 管 理 局	仙 台 森 林 管 理 署	

簡易吹付法砕工標準施工図 (ソイルクリートエ テトラタイプ1500)

標準展開図

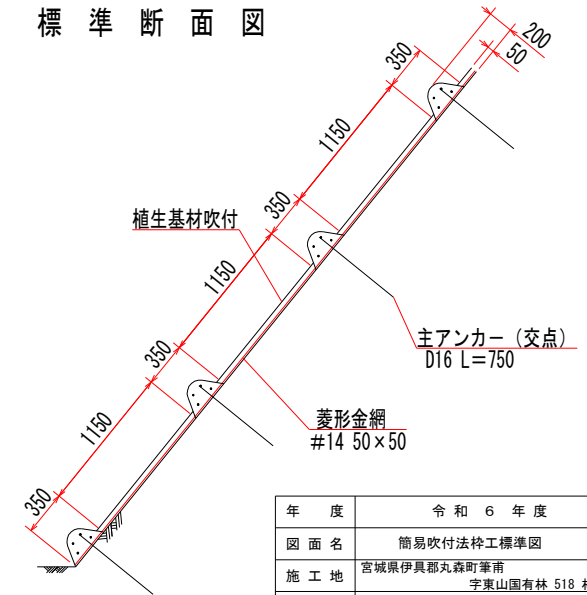


使用材料表

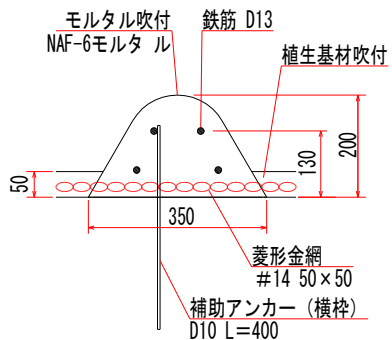
ソイルクリートエ テトラタイプ1500
砕内植生基材吹付工 t=5cm

材 料 名		規 格	単 位	数 量	割増率
					100m2当り
菱形金網	#14 50×50		m2	140	40%
アンカー	φ16 L=400		本	30	
補助アンカー	φ9 L=200		本	150	
鉄筋	D13		kg	671.1	17%
主アンカー (交点)	D16 L=750		本	52	
補助アンカー (横枠)	D10 L=400		本	51	
組立枠	テトラライザー W=330 H=190 L=400		個	94	
枠用シート	テトラタイプ1500用		枚	42.3	
砕吹付			m3	5.87	
N A F モ ル タル	セメント	普通ポルトランドセメント	kg	3279.0	33%
	NAF-6	共重合パラ型アラミド繊維	kg	7.8	33%
	砂		m3	9.7	33%
砕内植生基材吹付	t=5cm		m2	55.9	

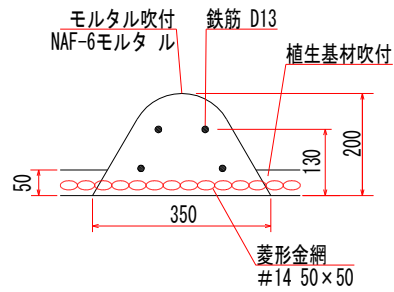
標準断面図



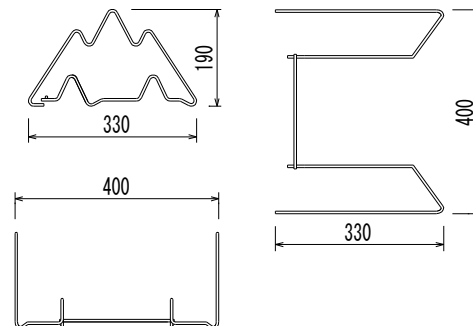
A-A断面



B-B断面



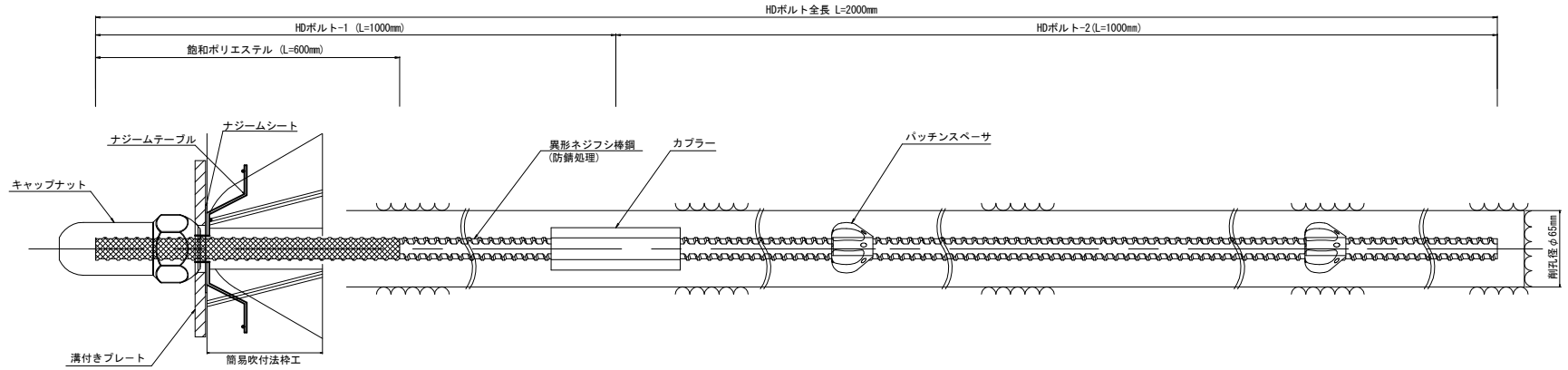
テトラライザー部材模式図



年 度	令和 6 年度		
図 面 名	簡易吹付法砕工標準図		
施 工 地	宮城県伊具郡丸森町筆南 字東山国有林 518 林班		
工 事 名	鷺の平第四治山工事 (6号箇所)		
図面番号	10 - 11	縮 尺	1:25
設 計 者		製 図 者	
東北森林管理局	仙台森林管理署		

HDロックボルト工法 キャップナット・ロックボルトシステム D19

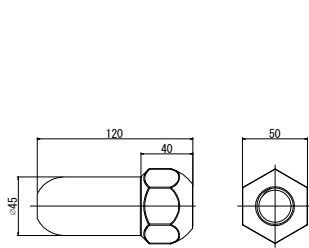
断面図 S=1:2



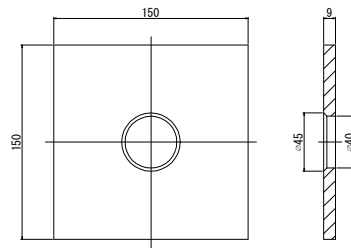
アンカー材料表

項目	規格	数量	単位	備 考
HDボルト-1	D19	1	本	異形ネジフシ棒鋼 SD345 防錆: 頭部600mm部 亜鉛メッキ+飽和ポリエチレン 頭部600mm以下 深 亜鉛メッキ
カブラー	D19用	1	個	FCD400相当以上 防錆: 亜鉛メッキ
HDボルト-2	D19	1	本	異形ネジフシ棒鋼 SD345 防錆: 亜鉛メッキ
キャップナット	D19用	1	個	ネジ部: FCD450相当品(アルミニウムα処理) 外側: AC4C相当品
溝付きプレート	D19~D25用	1	枚	防錆: 亜鉛メッキ, 10° 補正
パッチンスペーサ	D19用	2	個	ポリプロピレン φ2.5mm

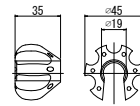
(1本あたり)



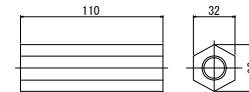
キャップナット (HDタイプ) S=1:2
(D19用)



溝付きプレート S=1:2
(10° 補正用 D19~D25用)

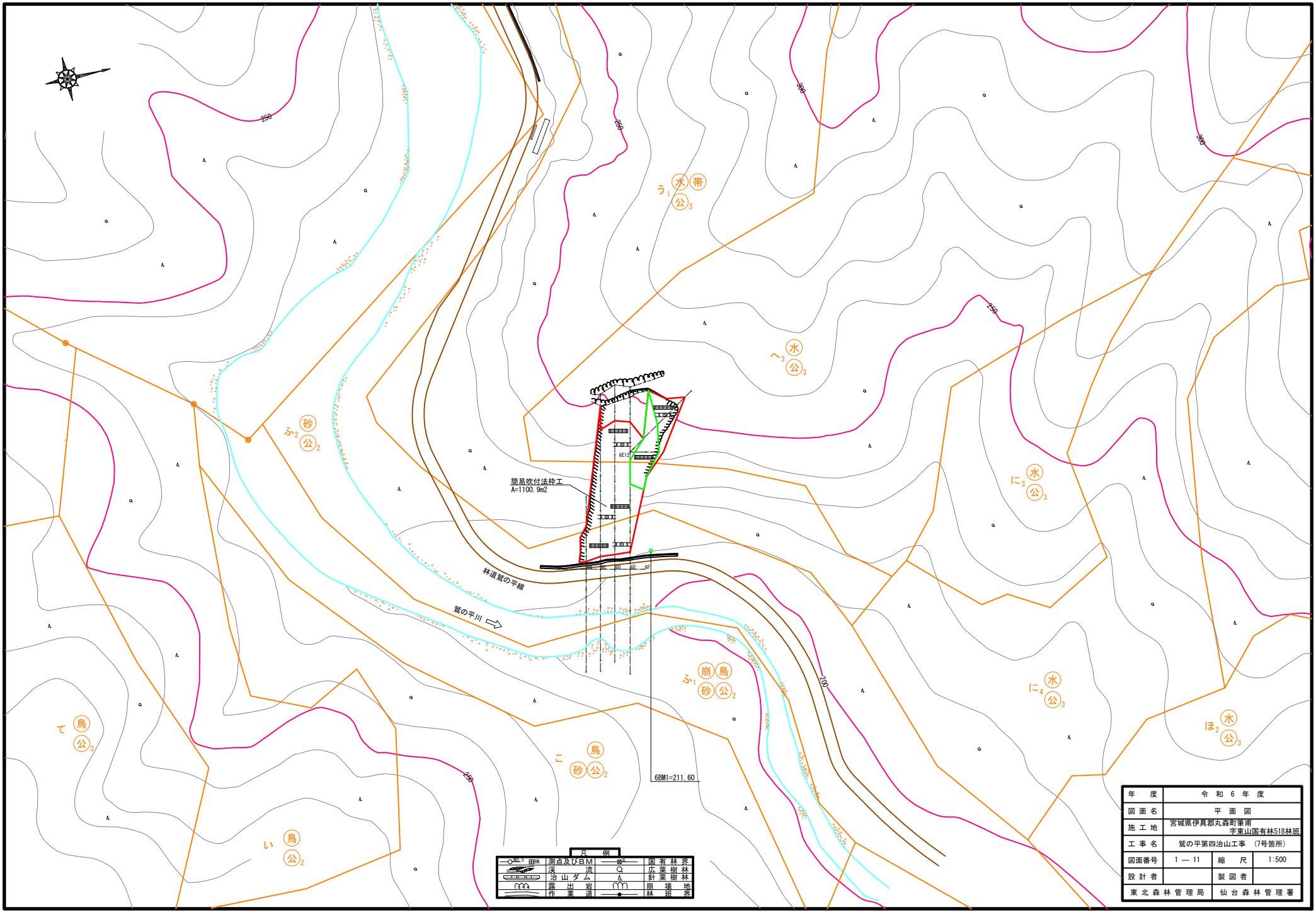


パッチンスペーサ S=1:2
(D19用)



カブラー S=1:2
(D19用)

年度	令和6年度	
図面名	鉄筋挿入工(ロックボルト工)標準図	
施工地	宮城県伊具郡丸森町華南 字東山園有林518林班	
工事名	麓の平第四治山工事(6号箇所)	
図面番号	11-11	縮尺 1/2
設計者	製図者	
東北森林管理局	仙台森林管理署	

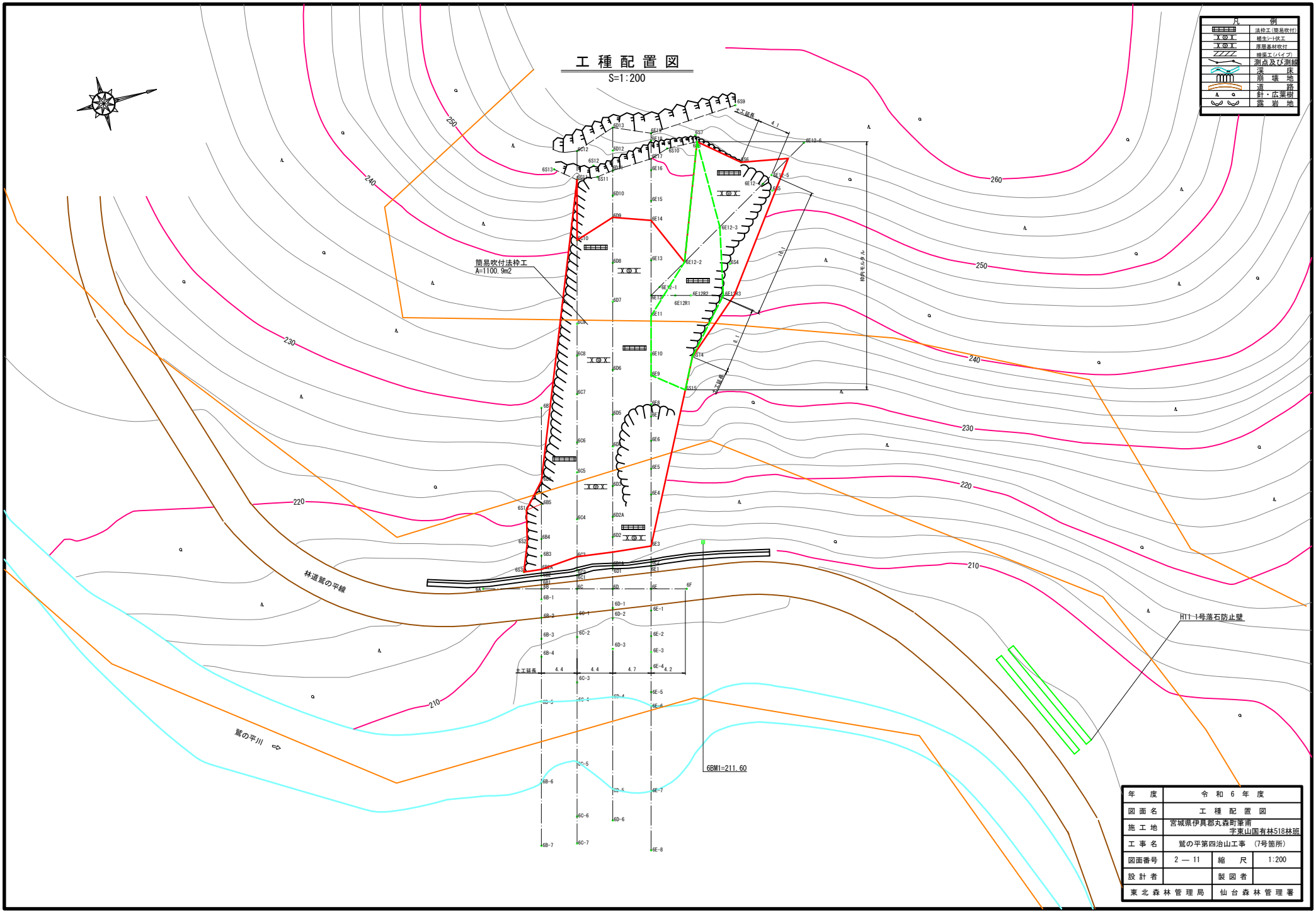


凡 例	
○ 4.5 甲	測点及びBM
○	湧
△	深山夕△
△	新地
△	露出
△	作業道
○	国有林界
○	広葉樹林
△	針葉樹林
△	雑木林
△	林道界

年度	令和6年度	
図面名	平面図	
施工地	宮城県伊具郡丸森町筆甫 字東山国有林518林班	
工事名	蔵の平第四治山工事 (7号箇所)	
図面番号	1-11	縮尺 1:500
設計者	製図者	
東北森林管理局	仙台森林管理署	

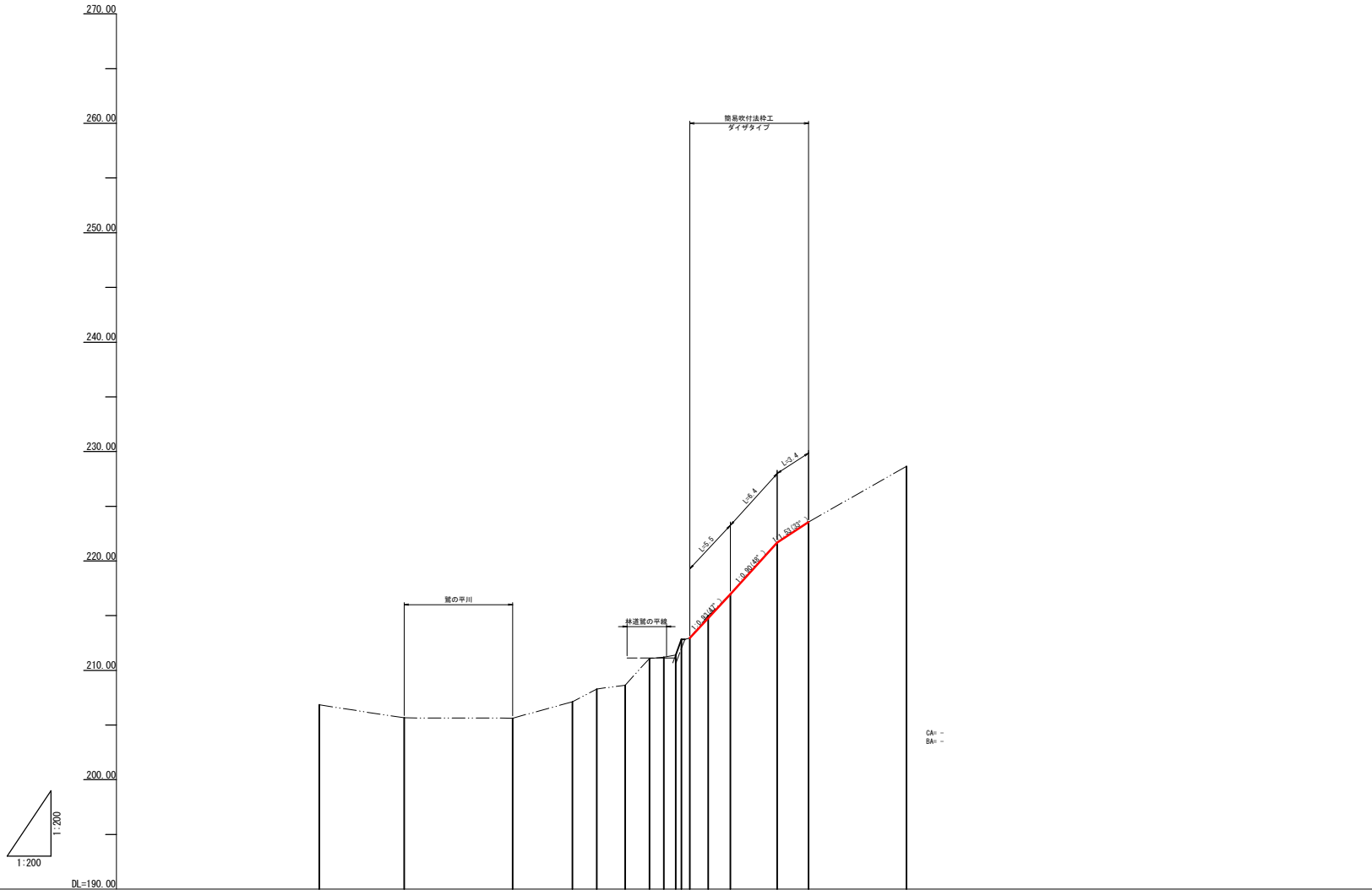
凡 例	
	法枠工(簡易吹付)
	標準シールド工
	簡易基礎吹付
	測量工(レベル)
	測点及び測線
	深床
	崩壊地
	道路
	貯・広葉樹
	露岩地

工種配置図
S=1:200



年度	令和6年度	
図面名	工種配置図	
施工地	宮城県伊具郡丸森町筆甫 字東山園有林518林班	
工事名	鷹の平第四治山工事(7号箇所)	
図面番号	2-11	縮尺 1:200
設計者	製図者	
東北森林管理局	仙台森林管理署	

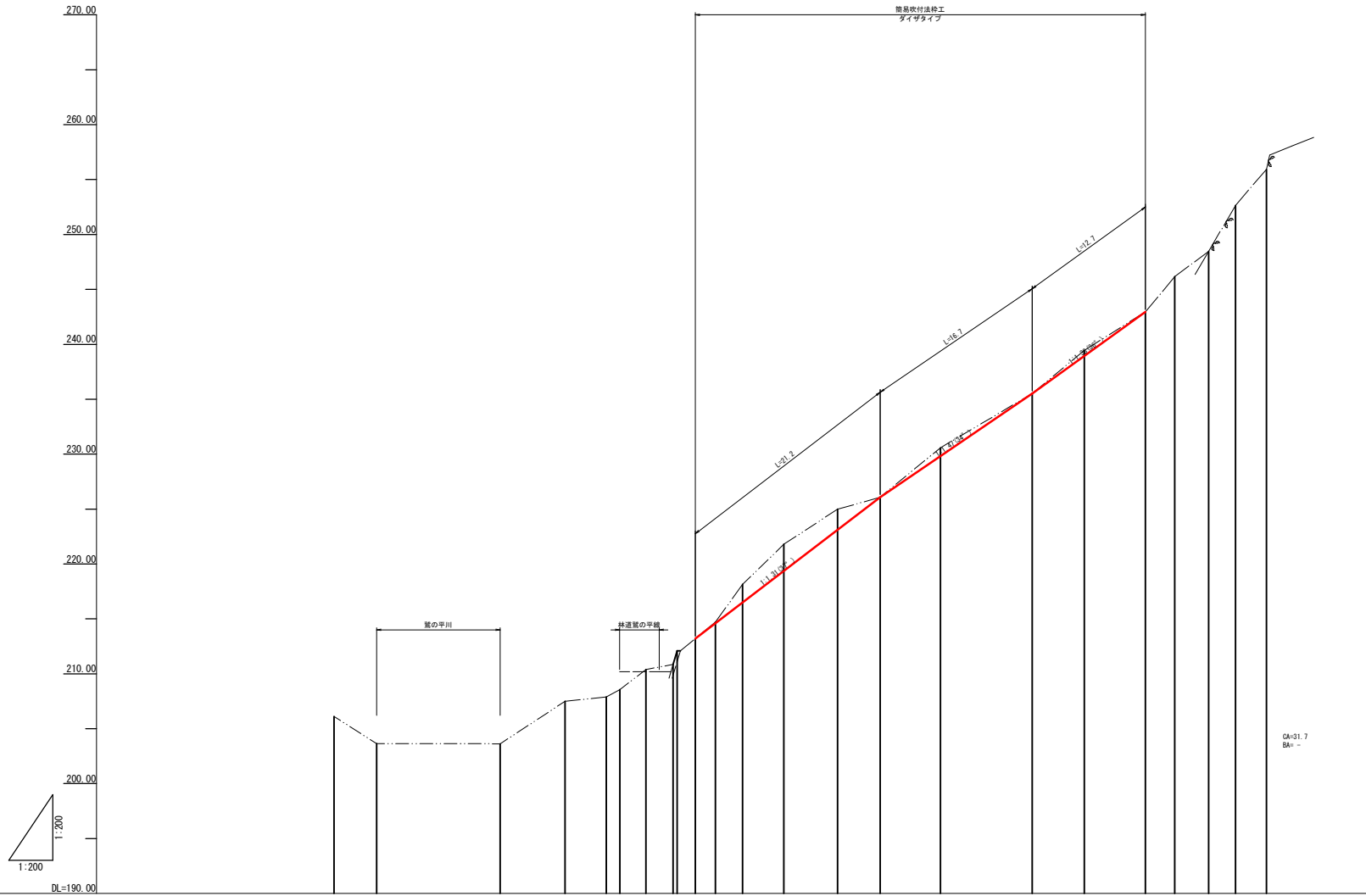
山腹縦断面図(6B 測線)



測点	No.	
水平距離	m	7.77
追加水平距離	m	9.91
垂直距離	m	2.44
地盤高	m	2.04
勾配	%	109.0
		59.0

年度	令和6年度	
図面名	山腹縦断面図(6B 測線)	
施工地	宮城県伊具郡丸森町筆甫 字東山国有林518林班	
工事名	翼の平第四治山工事(7号箇所)	
図面番号	3-11	縮尺 1:200
設計者	—	製図者 —
東北森林管理局	仙台森林管理署	

山腹縦断面図(6D 測線)

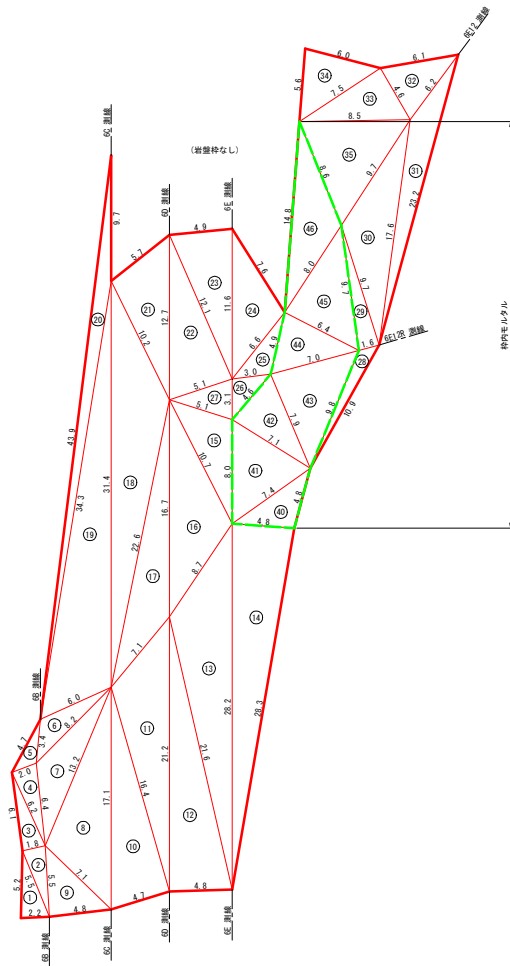


測点	No.	
水平距離	m	206.10, 2.46, 28.39, 3.87, 60-6, 203.64, 0.02, 24.52, 11.27, 60-5, 203.02, 3.87, 13.25, 5.88, 60-4, 207.49, 0.46, 7.36, 3.77, 60-3, 207.89, 0.67, 3.59, 1.22, 60-2, 208.56, 1.83, 2.37, 2.57, 60-1, 210.39, 0.04, 0.04, 0.04, 60, 210.85, 0.46, 2.48, 60I, 212.10, 1.25, 2.84, 60IA, 214.76, 2.68, 6.33, 3.49, 602, 218.15, 3.45, 8.82, 2.49, 602A, 221.79, 3.64, 12.57, 3.75, 603, 224.08, 3.19, 17.45, 4.88, 604, 226.08, 1.10, 21.33, 3.88, 605, 230.57, 4.49, 26.81, 5.48, 606, 235.51, 4.94, 35.17, 8.39, 607, 239.45, 3.94, 39.91, 4.74, 608, 242.96, 3.51, 45.49, 5.57, 609, 246.17, 3.21, 48.15, 2.67, 6010, 248.45, 2.28, 51.22, 3.07, 6011, 252.03, 4.18, 53.67, 2.45, 6012, 255.94, 3.31, 56.49, 2.82, 6013
追加水平距離	m	
垂直距離	m	
地盤高	m	
勾配	%	74.5, 113.6, 49.0, 72.0, 63.0, 120.2, 74.3

年度	令和6年度	
図面名	山腹縦断面図(6D 測線)	
施工地	宮城県伊具郡丸森町筆甫 字東山国有林518林班	
工事名	翼の平第四治山工事(7号箇所)	
図面番号	5-11	縮尺 1:200
設計者	—	製図者 —
東北森林管理局	仙台森林管理署	

法面求積図

S=1/200



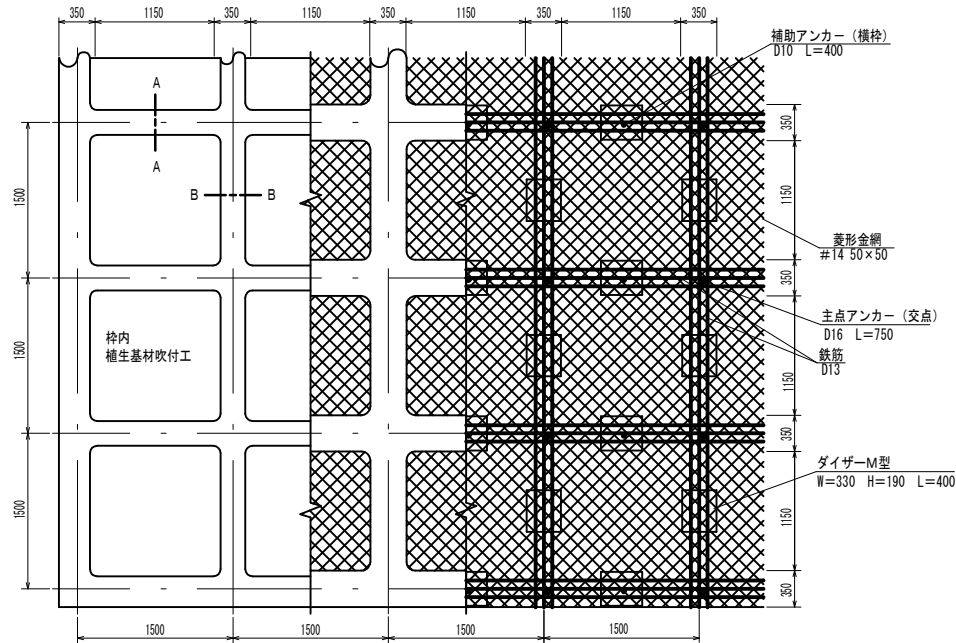
簡易吹付法砕工 土砂切土整形 ① - ⑤
 簡易吹付法砕工 岩盤切土整形 ⑥ - ⑩
 (特内モルタル)

年度	令和 6 年度		
図面名	法面求積図		
施工地	宮城県伊具郡丸森町筆甫 字東山園有林518林班		
工事名	鷺の平第四治山工事 (7号箇所)		
図面番号	8 - 11	縮尺	1:200
設計者	製図者		
東北森林管理局	仙台森林管理署		

簡易吹付法枠工標準施工図

(ソイルクリートエ ダイザ(D13)タイプ1500)

標準展開図



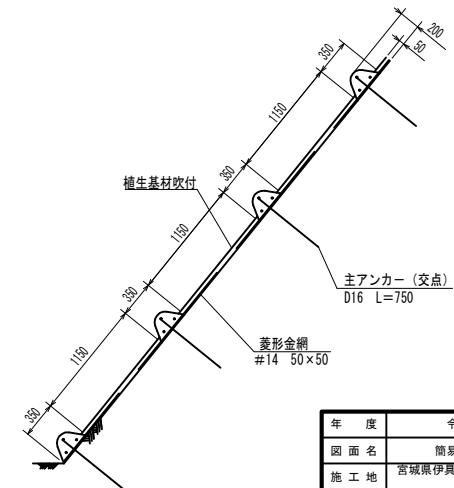
使用材料表

材料名	規格	単位	数量	割増率
菱形金網	#14 50×50	m ²	100.00	—
アンカー(金網用)	φ16 L=400	本	30.00	—
補助アンカー(金網用)	φ9 L=200	本	150.00	—
鉄筋	D13	kg	430.19	—
主アンカー(交点)	D16 L=750	本	52.00	—
補助アンカー(横枠)	D10 L=400	本	51.00	—
組立枠	W=330 H=190 L=400 ダイザ-M型	個	94.00	—
枠用シート	ダイザタイプ1500用	枚	42.30	—
枠吹付	NAF-6混入モルタル	m ³	5.87	—
W 6 全 ル 砂	セメント	普通ポルトランドセメント	kg	2465.40
	NAF-6	共重合パラ型アラミド繊維	kg	5.87
			m ³	7.28
枠内植生基材吹付	t=5cm	m ²	55.90	—

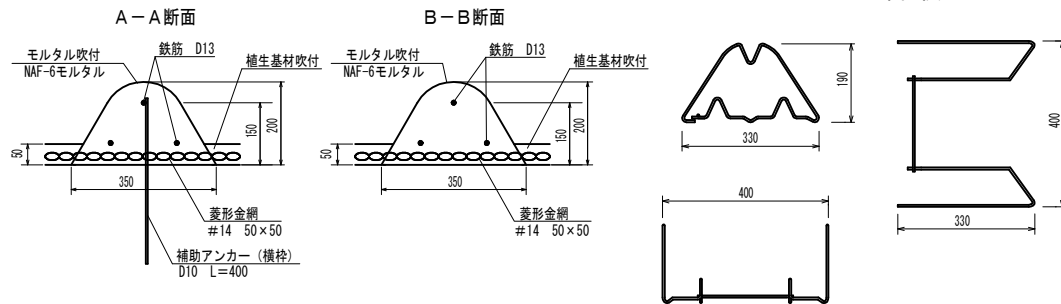
100m²当り

※ 割増含まず

標準断面図



ダイザ-M型部材模式図

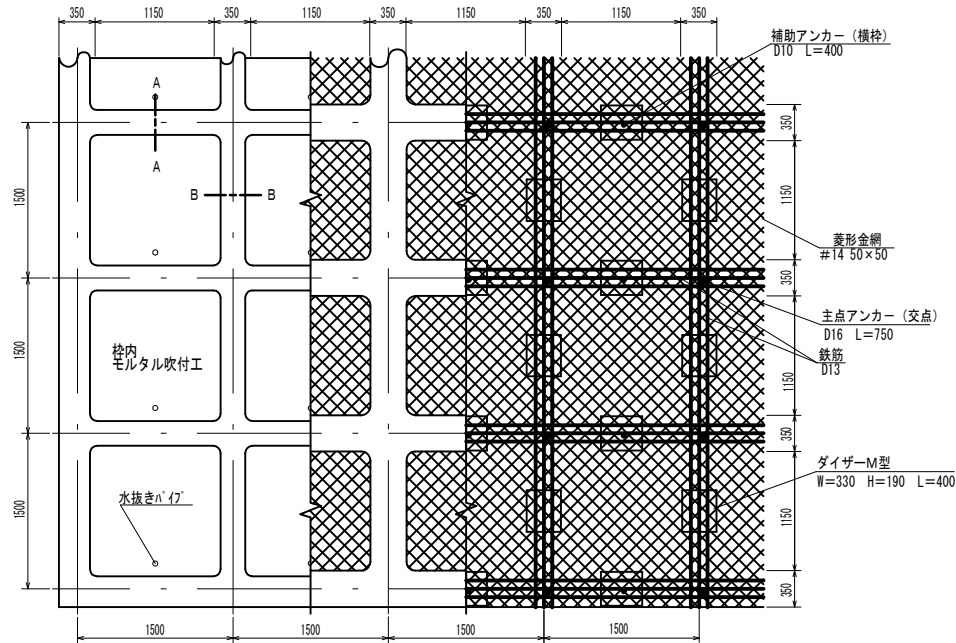


年度	令和6年度	
図面名	簡易吹付法枠工標準図	
施工地	宮城県伊具郡丸森町筆雨 字東山園有林518林班	
工事名	蔵の平第四治山工事(7号箇所)	
図面番号	9-11	縮尺 1:25
設計者	製図者	
東北森林管理局	仙台森林管理署	

簡易吹付法枠工標準施工図

(ソイルクリートエ ダイザ(D13)タイプ1500)

標準展開図

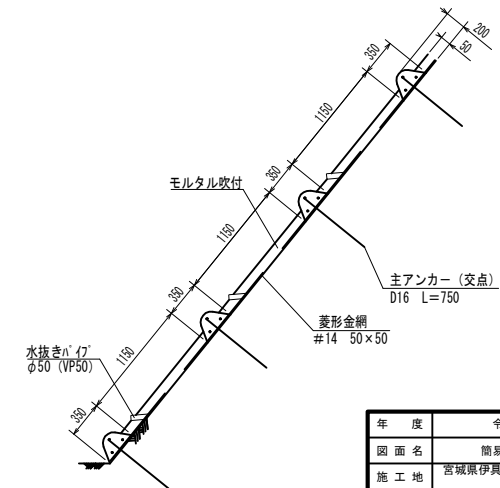


使用材料表

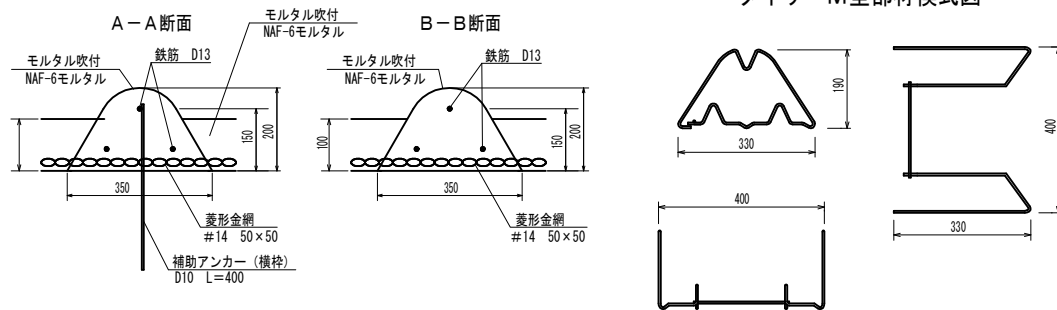
		100m ² 当り		
材料名	規格	単位	数量	
菱形金網	#14 50×50	m ²	100.00	
アンカー(金網用)	φ16 L=400	本	30.00	
補助アンカー(金網用)	φ9 L=200	本	150.00	
鉄筋	D13	kg	430.19	
主アンカー(交点)	D16 L=750	本	52.00	
補助アンカー(横枠)	D10 L=400	本	51.00	
組立枠	W=330 H=190 L=400 ダイザ-M型	個	94.00	
枠吹付	NAF-6混入モルタル	m ³	5.87	
NAF-6モルタル	セメント	普通ポルトランドセメント	kg	2465.40
	NAF-6	共重合パラ型アラミド繊維	kg	5.87
	砂		m ³	7.28
枠内モルタル吹付	t=10cm	m ³	5.59	
NAF-6モルタル	セメント	普通ポルトランドセメント	kg	2347.80
	NAF-6	共重合パラ型アラミド繊維	kg	5.59
	砂		m ³	6.93

※ 割増含まず

標準断面図



ダイザ-M型部材模式図



年度		令和6年度	
図面名	簡易吹付法枠工標準図		
施工地	宮城県伊具郡丸森町筆雨 字東山園有林518林班		
工事名			
図面番号	10-11	縮尺	1:25
設計者	製図者		
東北森林管理局	仙台森林管理署		

