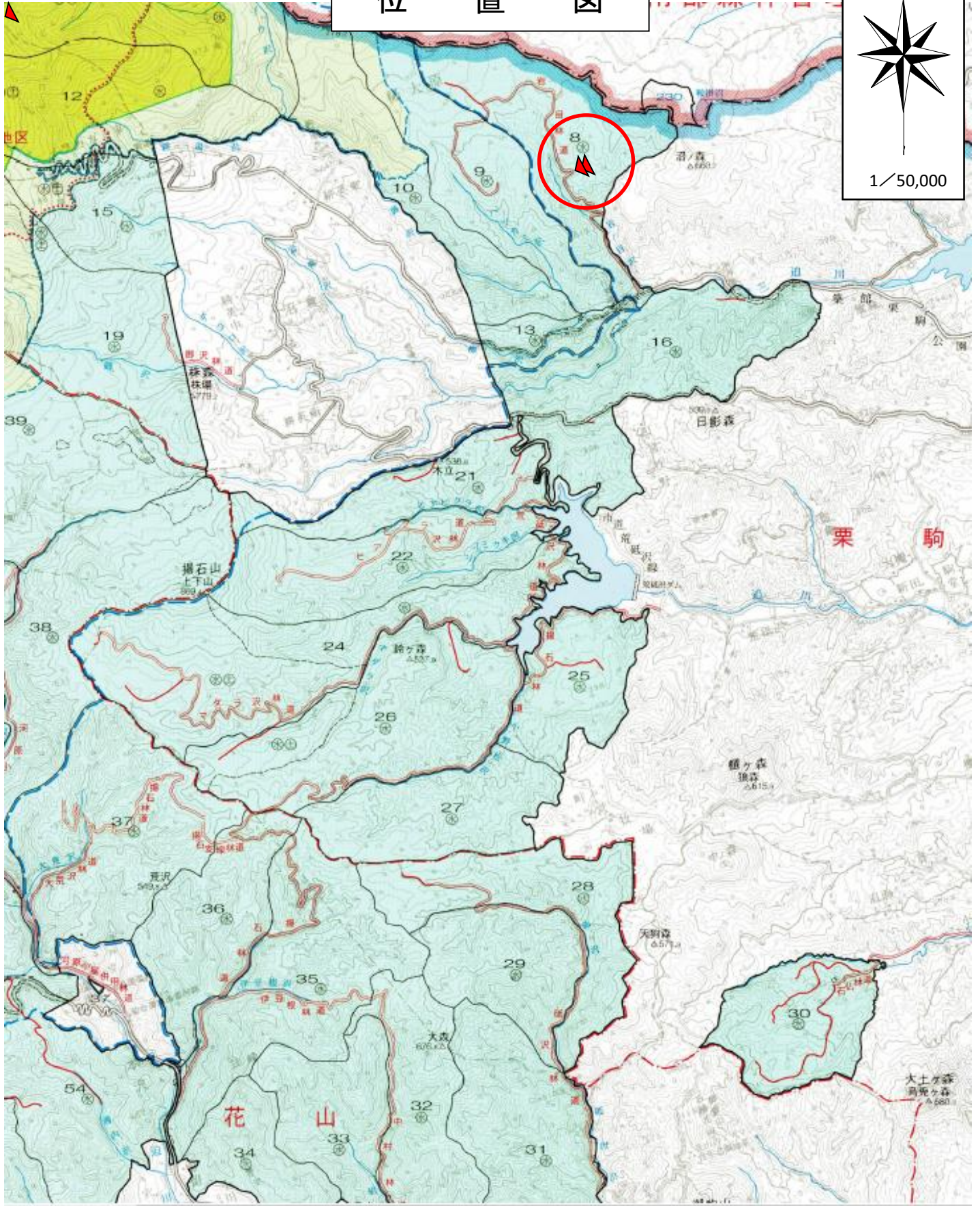
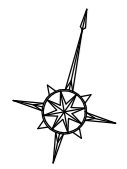


マエカケ沢治山工事

位置図





8 林班

に 水鳥

水鳥

既設 令和 5 年度 コンクリート床固工
L=17.0m H=4.00m V=109.9m³

令和 6 年度 コンクリート谷止工
L=27.0m H=7.00m V=329.0m³

BM. 1=470.12
令和 6 年度 コンクリート谷止工
L=24.5m H=6.00m V=258.2m³

重機進入路
L=90.0m

作業ヤード
敷鉄板
A=200.0m², N=45枚

BM. 2=478.47

BM. 3=492.07

ほ 3 水鳥

れ 水鳥帯

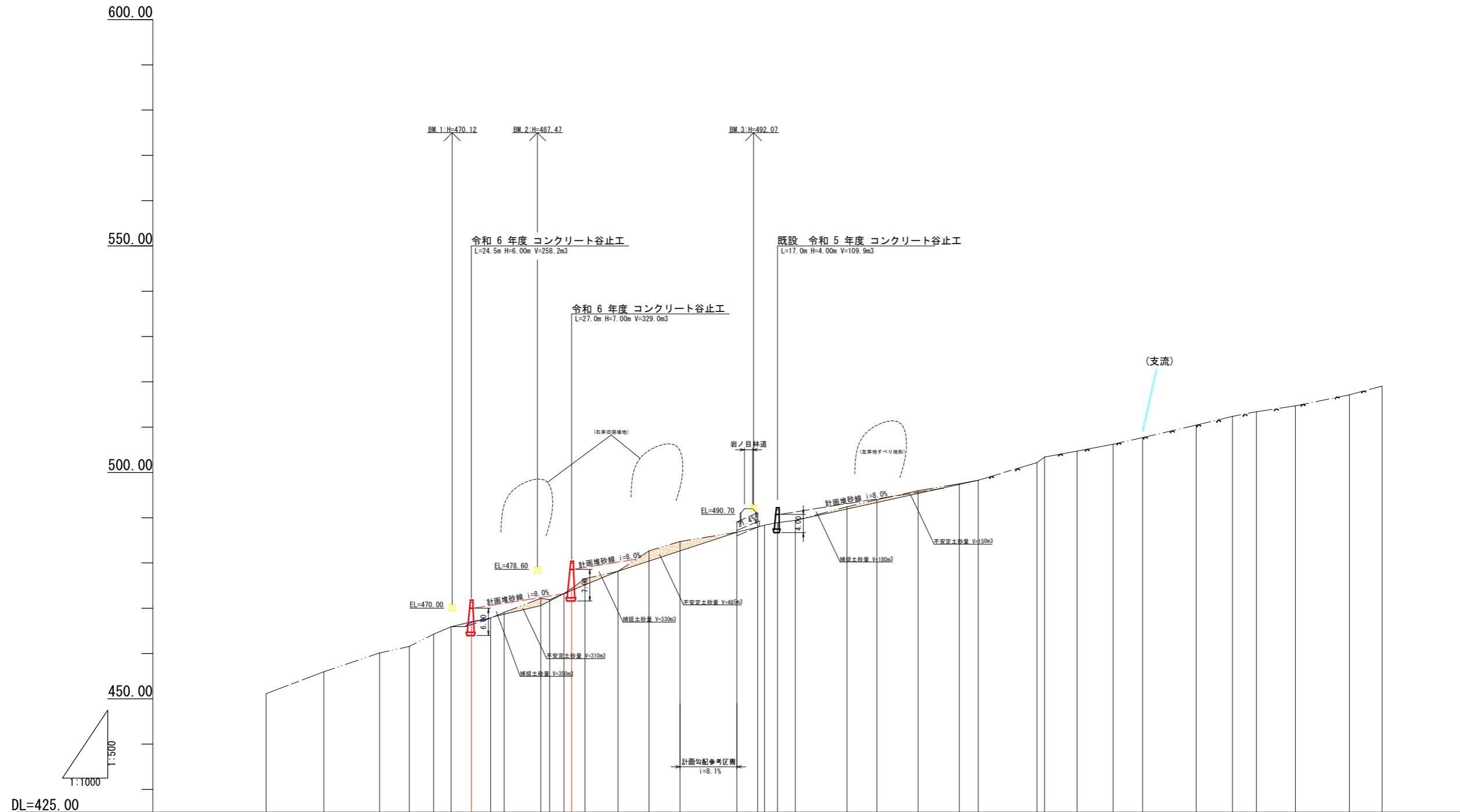
ほ 1 水鳥

ほ 2 水鳥

凡 例			
○ NO.5	測点及びBM	□	国有林界
—	溪 流	○	広葉樹林
—	治山ダム	△	針葉樹林
—	露出岩	〰	崩壊地
—	作業道	●	林班界

年 度	令和 6 年度		
図 面 名	平 面 図		
施 工 地	宮城県栗原市栗駒沼倉字栗駒岳 国有林8林班		
工 事 名	マエカケ沢 治山工事		
図面番号	—	縮 尺	A1 S=1:1,000 A3 S=1:2,000
設 計 者		製 図 者	
東 北 森 林 管 理 局	宮城北部森林管理署		

溪床縦断面図

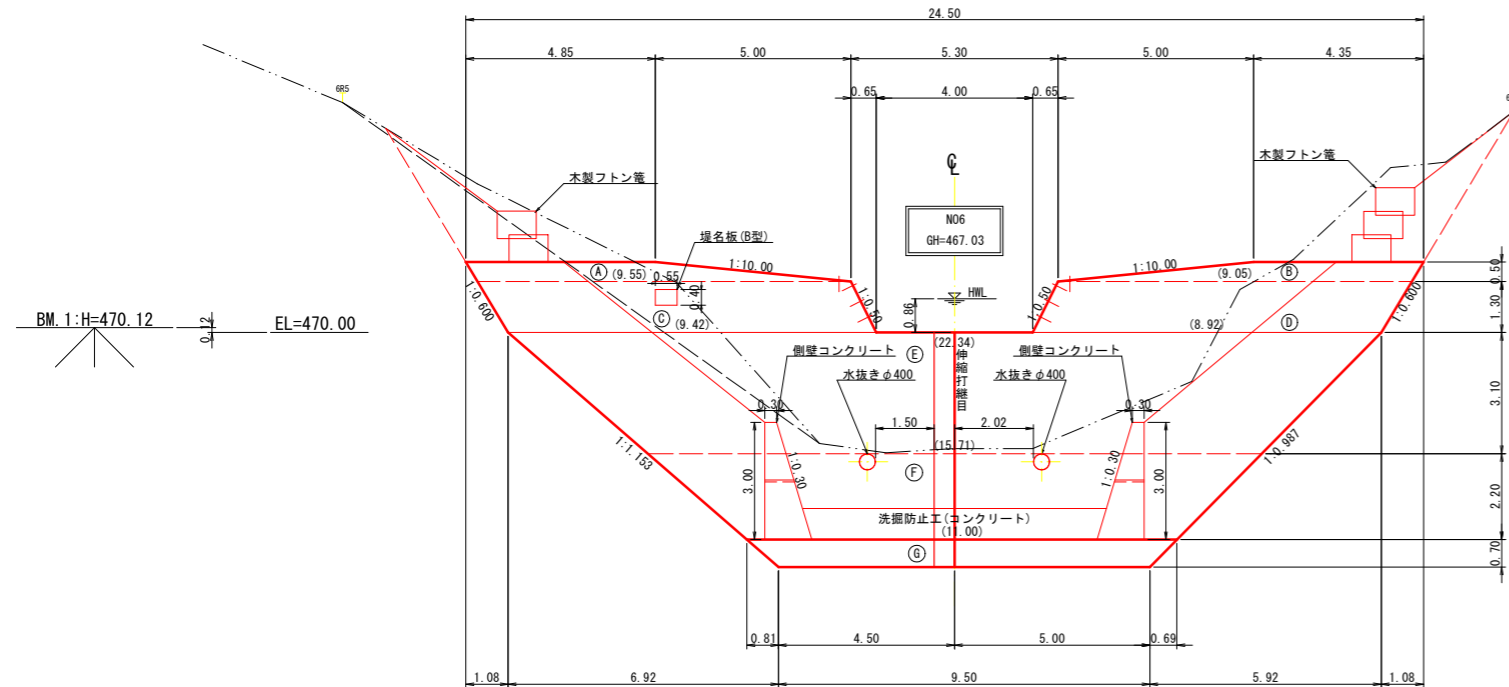


測点	No.	BP	N01	N02	N03	N04	N05	N06	N07	N08	N09	N09A	N09B	N010	N011	N012	N013	N014	N015	N016	N017	N018	N019	N020	N021	N022	N023	N024	N025	N026	N027	N028	N029	N030	N031	N032	N033	N034	N035	
水平距離	m	0.00	25.50	24.61	13.12	10.70	7.73	8.91	8.59	5.97	16.15	3.95	6.28	3.40	5.84	14.65	13.65	13.72	25.06	8.33	3.00	5.72	7.87	22.79	13.23	18.20	8.34	25.94	3.34	14.41	15.87	13.06	23.65	16.01	10.61	17.17	23.92	14.39		
追加水平距離	m	0.00	25.50	50.11	63.23	73.93	81.66	90.57	99.16	105.13	121.28	125.23	131.51	134.91	140.75	155.40	169.05	182.77	207.83	217.06	220.06	225.78	233.65	256.44	269.67	287.87	314.43	340.37	343.71	358.12	373.99	387.05	410.70	426.71	437.32	454.49	478.41	492.80		
垂直距離	m	0.00	4.85	4.15	1.44	2.71	1.63	1.11	0.82	1.26	3.09	0.25	1.34	1.10	2.16	1.64	4.51	2.08	4.34	1.98	2.73	0.57	0.51	2.98	1.56	1.99	0.78	3.89	1.22	1.32	1.51	1.47	2.75	1.94	1.03	1.28	2.45	1.91		
地盤高	m	451.14	455.99	460.14	461.58	464.29	465.92	467.03	467.85	469.11	472.17	471.92	473.26	474.36	476.52	478.16	482.67	484.75	486.79	489.09	491.07	488.34	488.91	489.42	492.40	493.96	495.95	497.50	498.28	502.17	503.39	504.71	506.22	507.69	510.44	512.38	513.41	514.69	517.14	519.05
勾配	%				16.6						22.3					8.1									10.5									11.6						

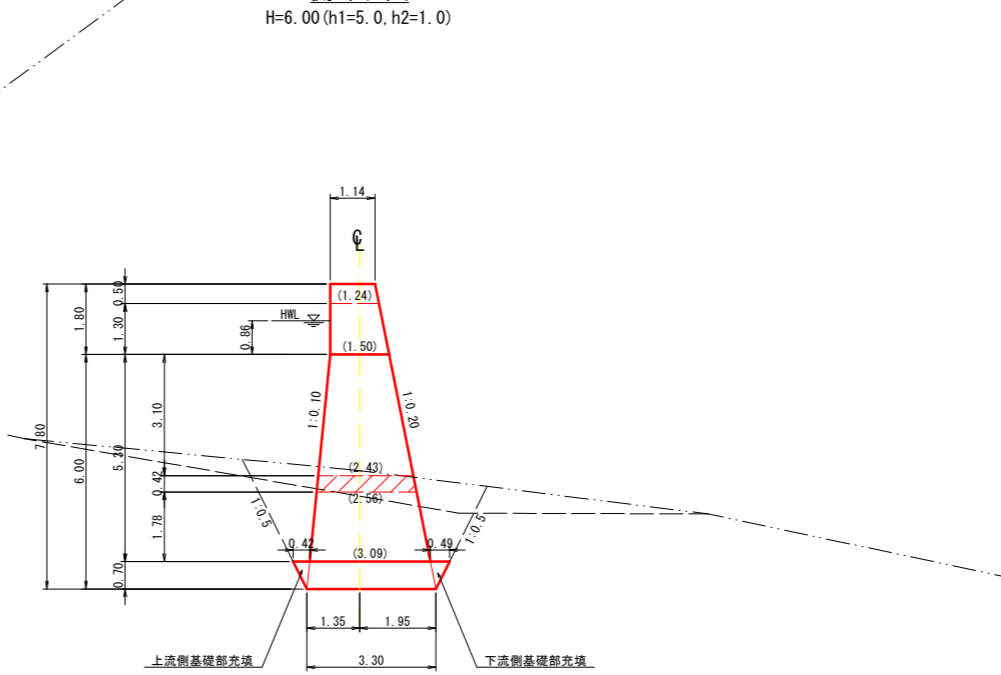
年度	令和6年度	
図面名	溪床縦断面図	
施工地	宮城県栗原市栗駒沼倉字栗駒岳 国有林8林班	
工事名	マエカケ沢 治山工事	
図番番号	—	縮尺 A1 H=1:1,000 V=1:500 A3 H=1:2,000 V=1:1,000
設計者		製図者
東北森林管理局		宮城北部森林管理署

No.1コンクリート谷止工 構造図

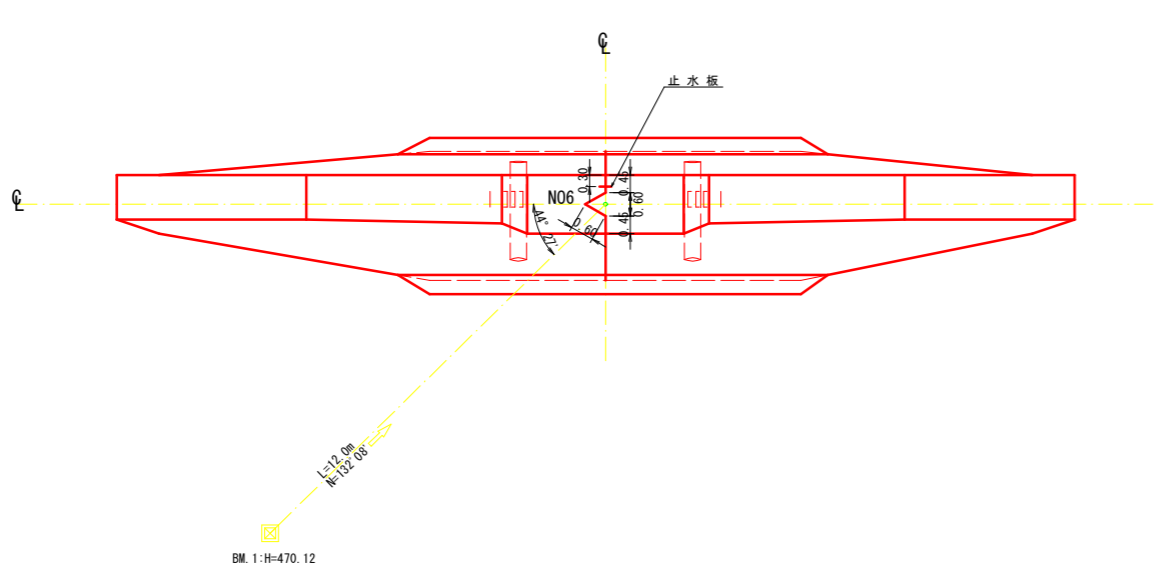
正面図



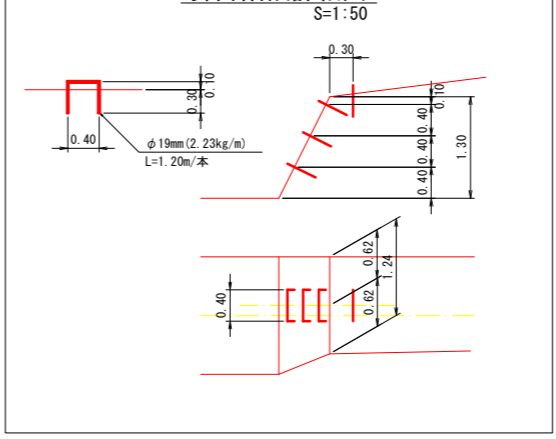
側面図



平面図



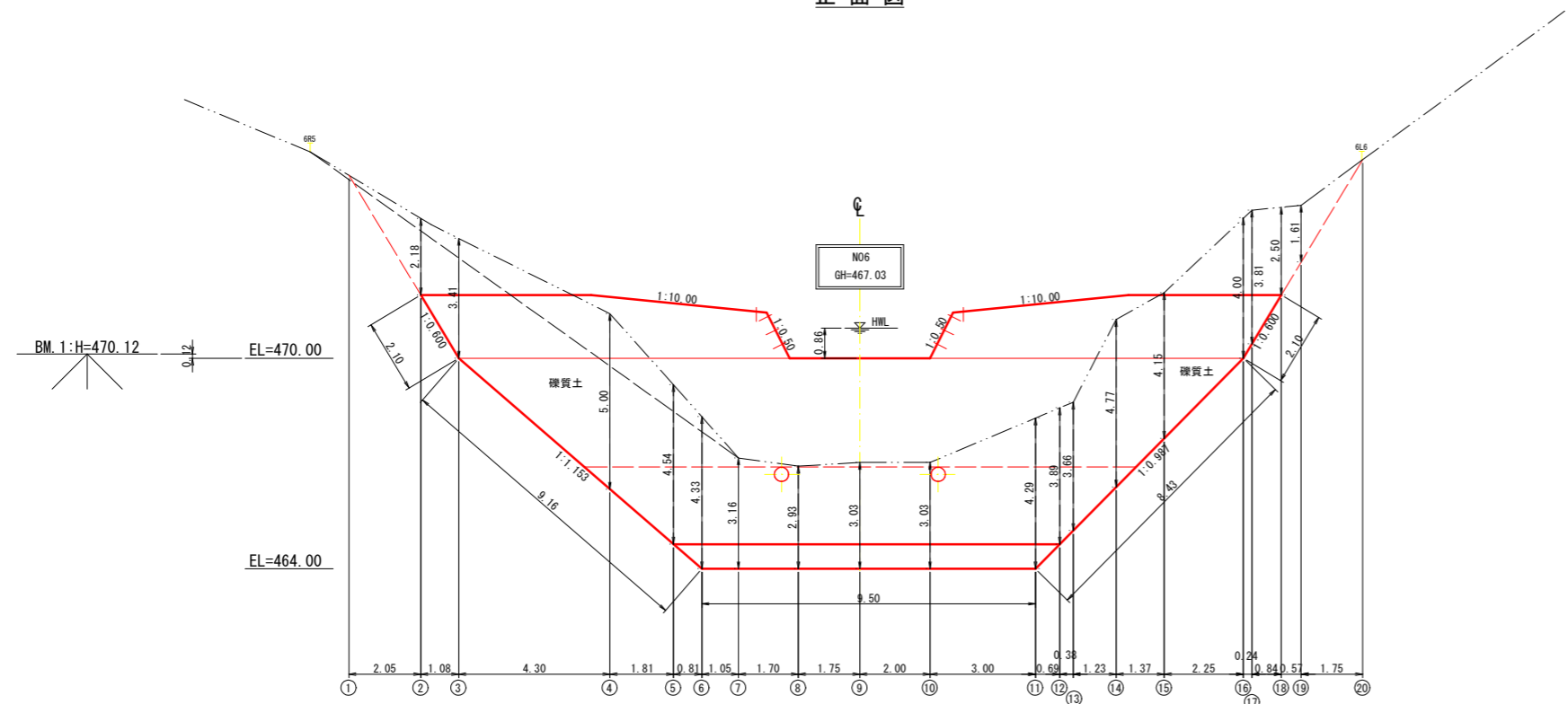
昇降階段詳細図



年度	令和6年度		
図面名	No.1コンクリート谷止工構造図		
施工地	宮城県栗原市栗駒沼倉字栗駒岳 国有林8林班		
工事名	マエカケ沢 治山工事		
図面番号	—	縮尺	A1 S=1:100 A3 S=1:200
設計者	製図者		
東北森林管理局	宮城北部森林管理署		

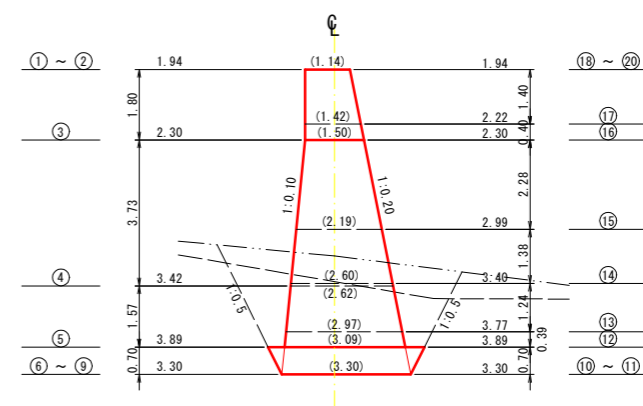
No.1コンクリート谷止工 掘削図

正面図



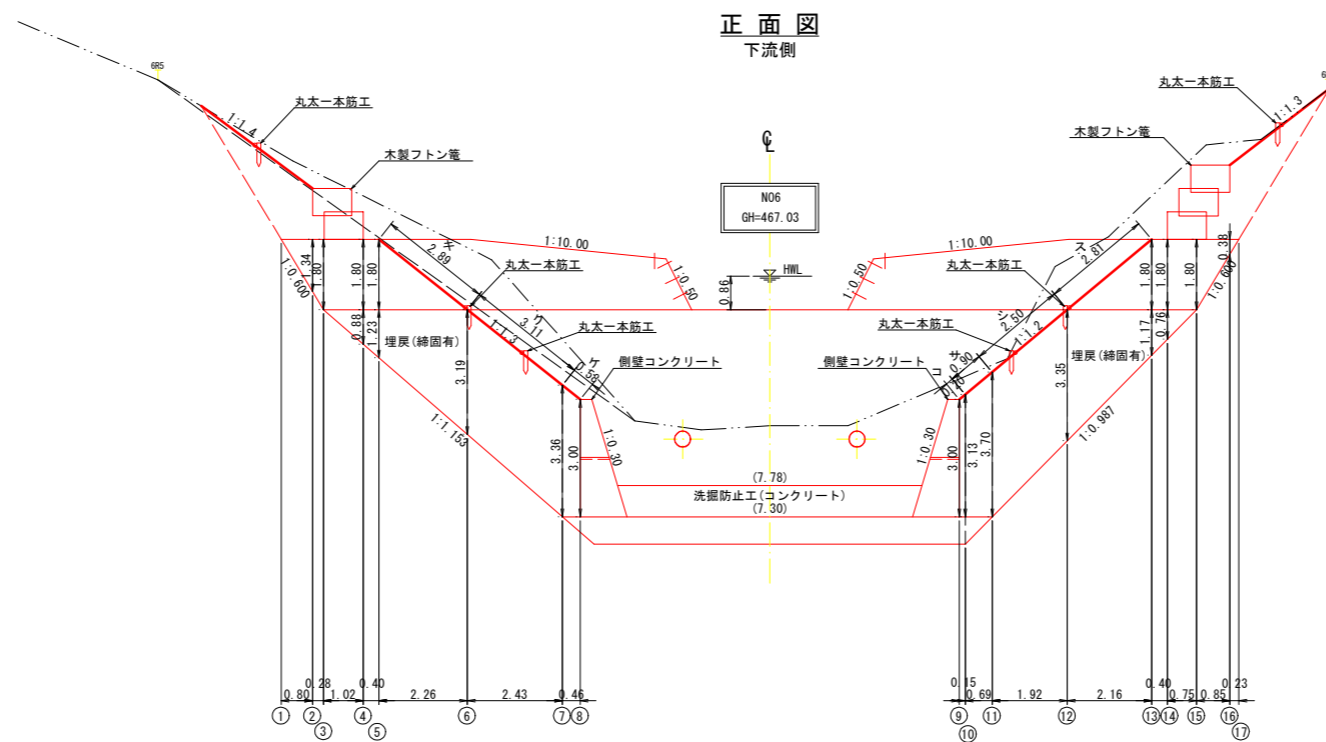
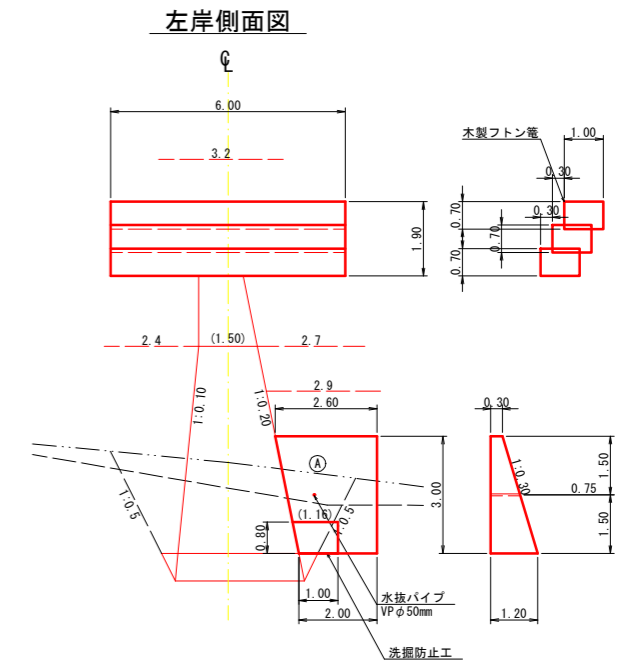
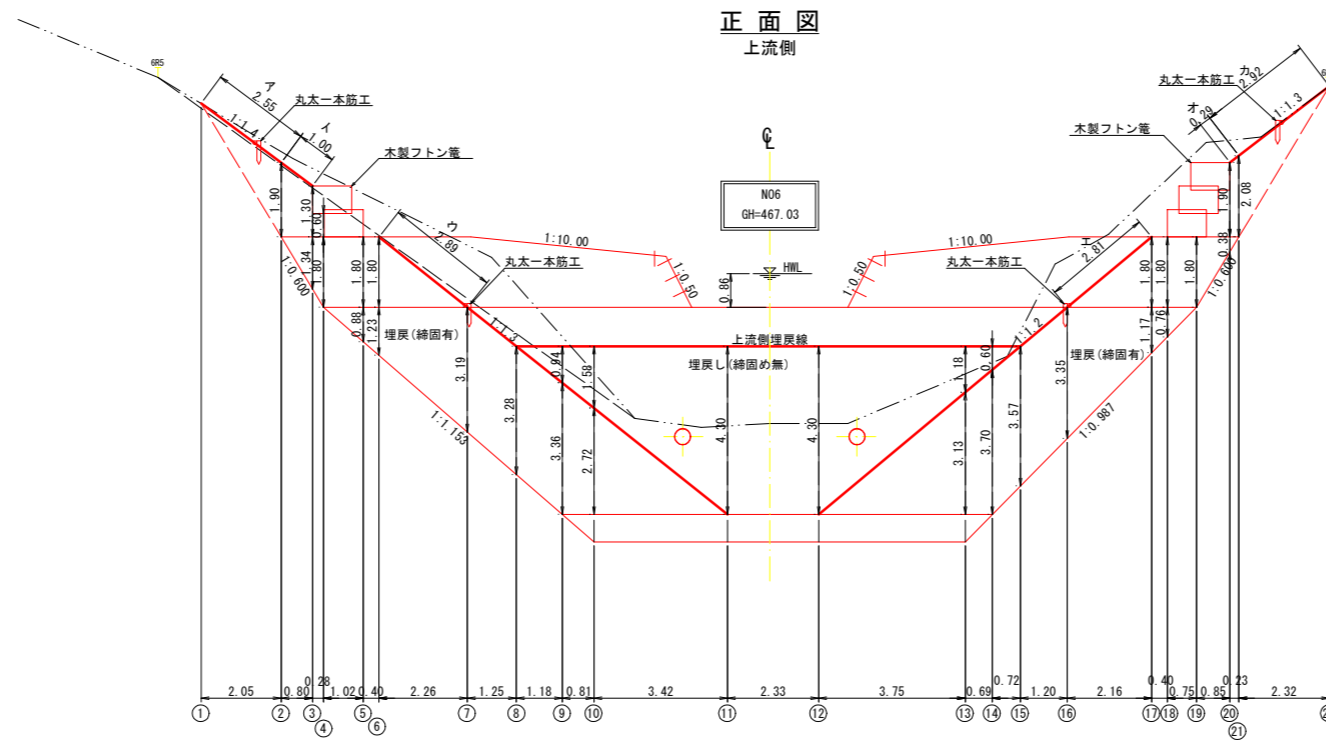
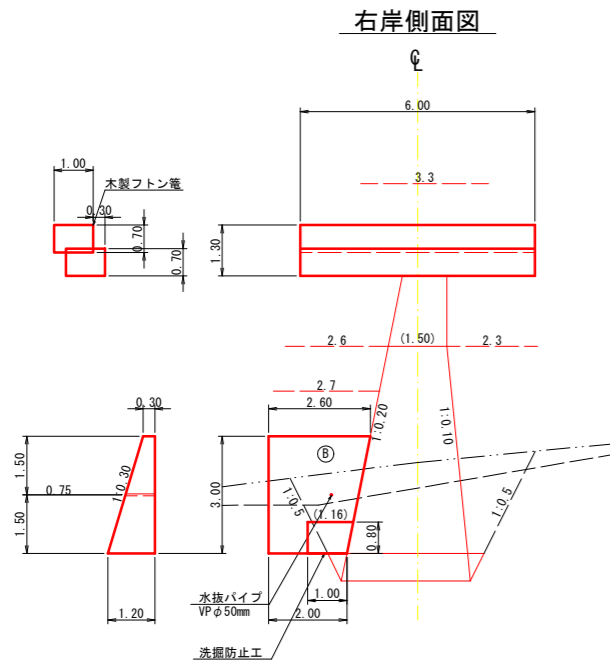
側面図

H=6.00 (h1=5.0, h2=1.0)



年度	令和6年度		
図面名	No.1コンクリート谷止工掘削図		
施工地	宮城県栗原市栗駒沼倉字栗駒岳 国有林8林班		
工事名	マエカケ沢 治山工事		
図面番号	—	縮尺	A1 S=1:100 A3 S=1:200
設計者	製図者		
東北森林管理局	宮城北部森林管理署		

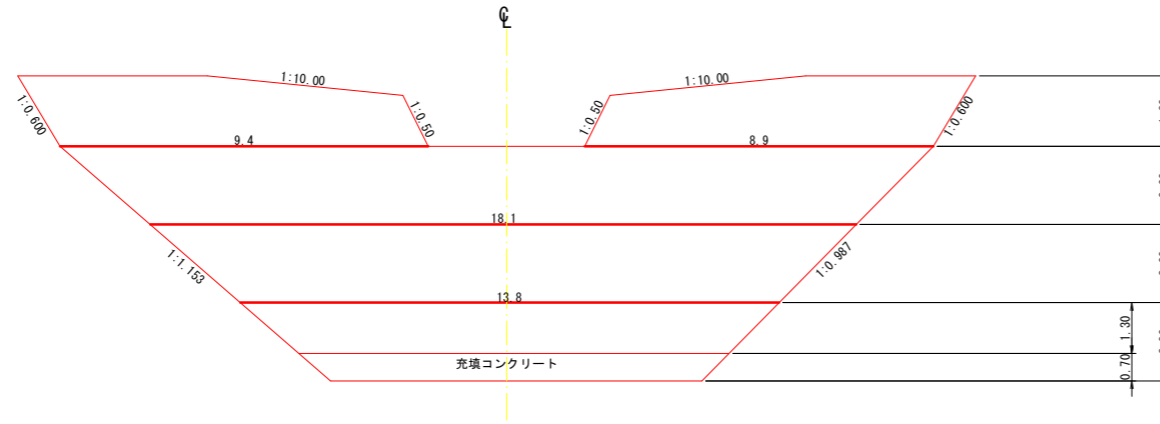
No.1コンクリート谷止工 間詰及び埋戻図



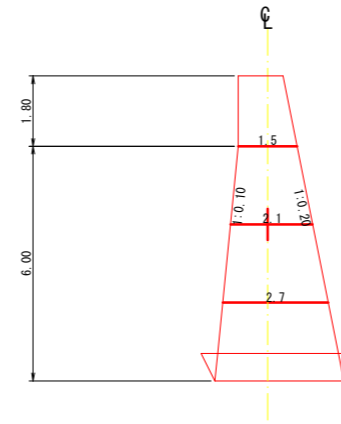
年度	令和6年度		
図面名	No.1 コンクリート谷止工 間詰及び埋戻図		
施工地	宮城県栗原市栗駒沼倉字栗駒岳 国有林8林班		
工事名	マエカケ沢 治山工事		
図面番号	—	縮尺	A1 S=1:100 A3 S=1:200
設計者	製図者		
東北森林管理局	宮城北部森林管理署		

コンクリート谷止工 水平打継目参考図

正面図



側面図

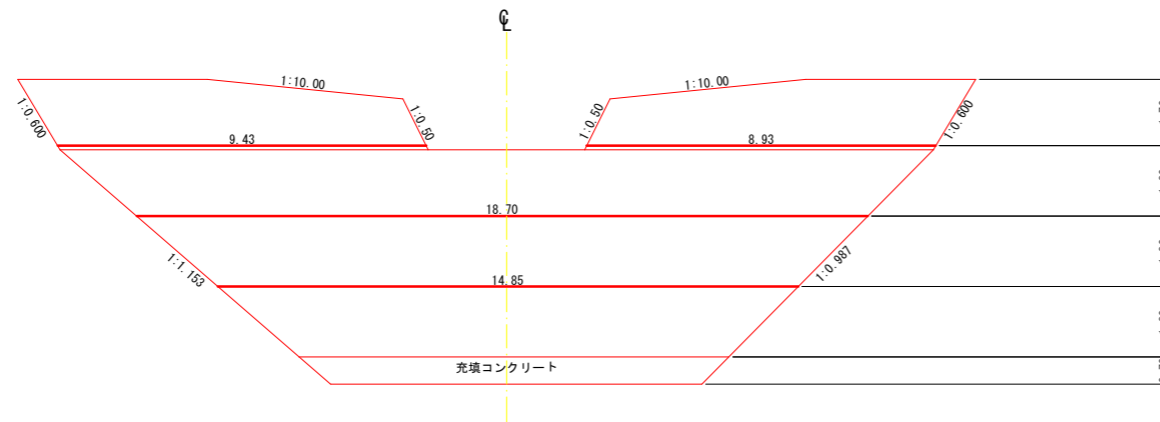


計算式

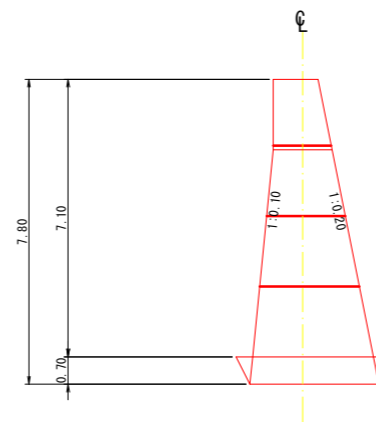
- 9.4m × 1.50m × 2.20 (個/m²) = 32個
- 8.9m × 1.50m × 2.20 (個/m²) = 30個
- 18.1m × 2.10m × 2.20 (個/m²) = 84個
- 13.8m × 2.70m × 2.20 (個/m²) = 82個
- 合計 228個

コンクリート谷止工 吊足場参考図

正面図



側面図

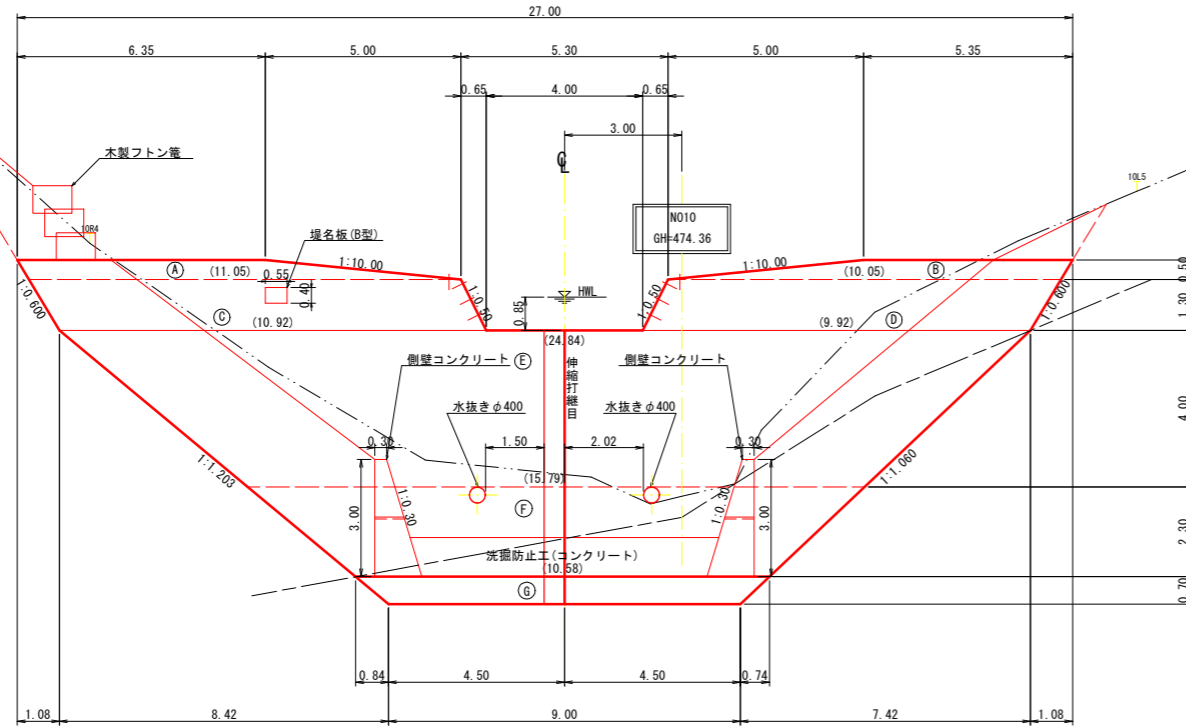


$$L = (9.43 + 8.93 + 18.70 + 14.85) \times 2 = 103.82\text{m}$$

年度	令和6年度		
図面名	No.1 コンクリート谷止工		
施工地	水平打継目・吊足場 宮城県栗原市栗駒沼倉字栗駒岳 国有林8林班		
工事名	マエカケ沢 治山工事		
図面番号	—	縮尺	A1 S=1:100 A3 S=1:200
設計者	製図者		
東北森林管理局	宮城北部森林管理署		

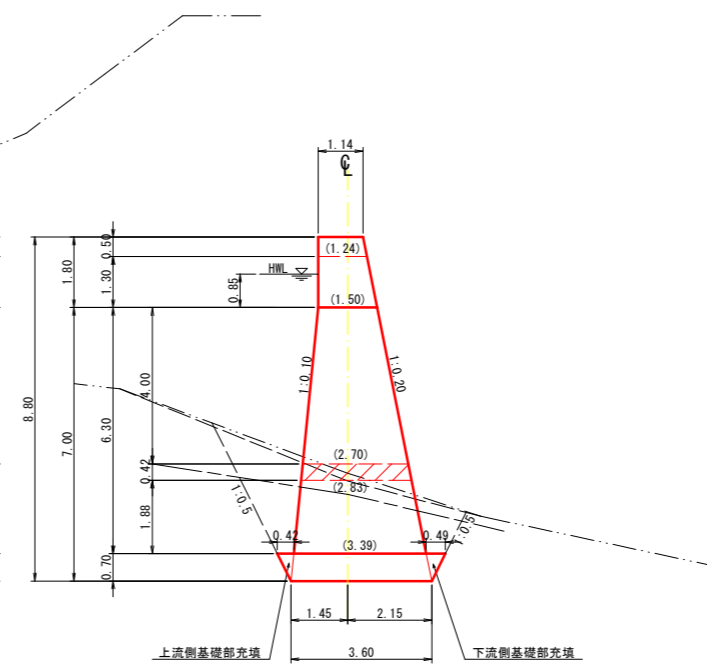
No.2コンクリート谷止工 構造図

正面図

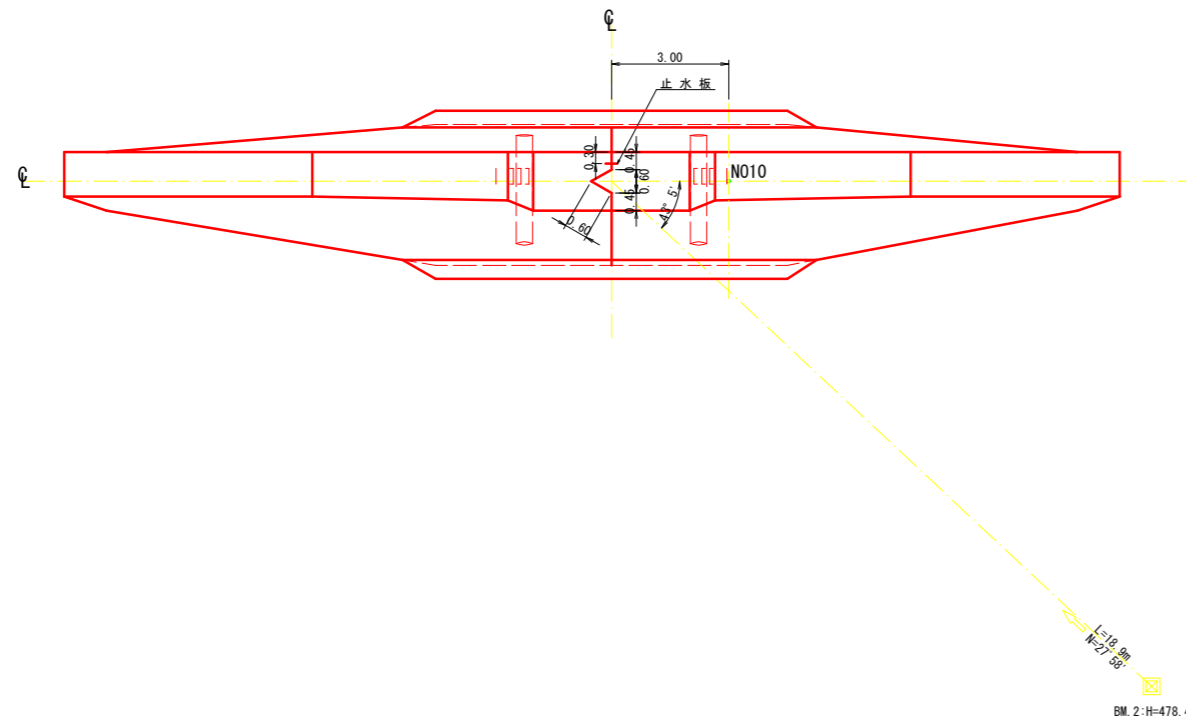


側面図

H=7.00 (h1=6.0, h2=1.0)

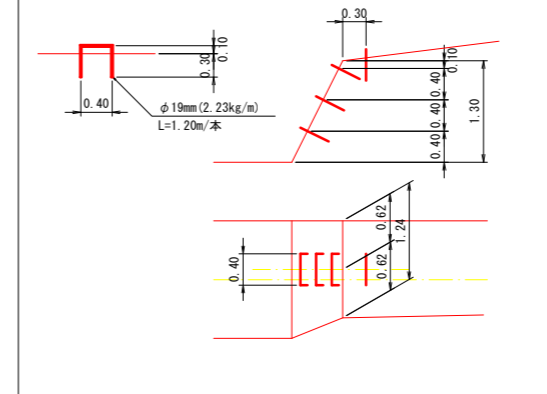


平面図



昇降階段詳細図

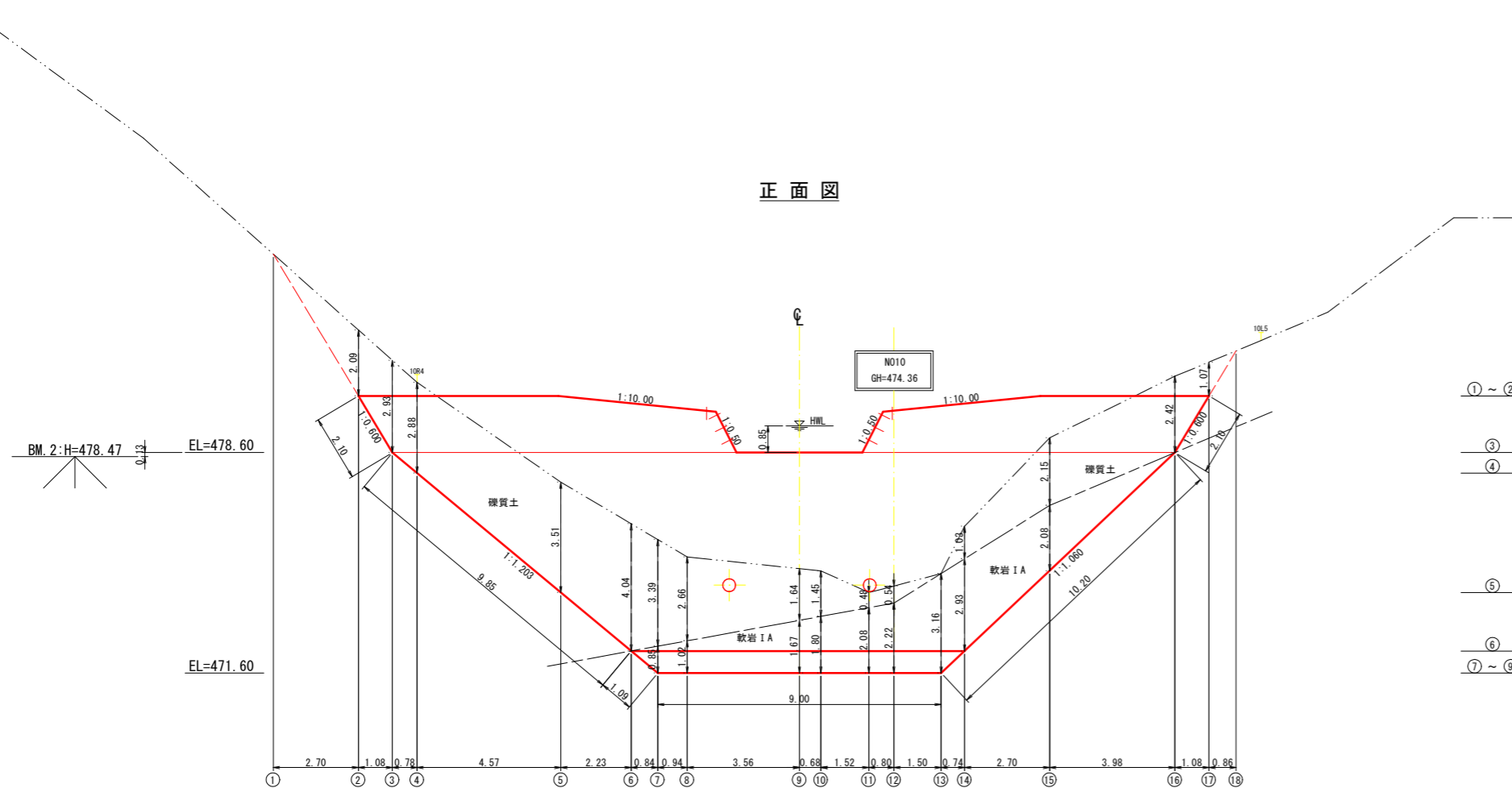
S=1:50



年度	令和6年度		
図面名	No.2コンクリート谷止工構造図		
施工地	宮城県栗原市栗駒沼倉字栗駒岳 国有林8林班		
工事名	マエカケ沢 治山工事		
図面番号	—	縮尺	A1 S=1:100 A3 S=1:200
設計者	製図者		
東北森林管理局	宮城北部森林管理署		

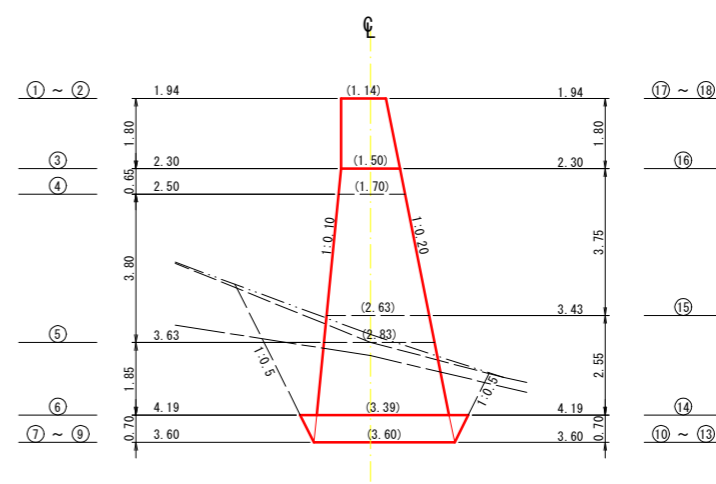
No.2コンクリート谷止工 掘削図

正面図



側面図

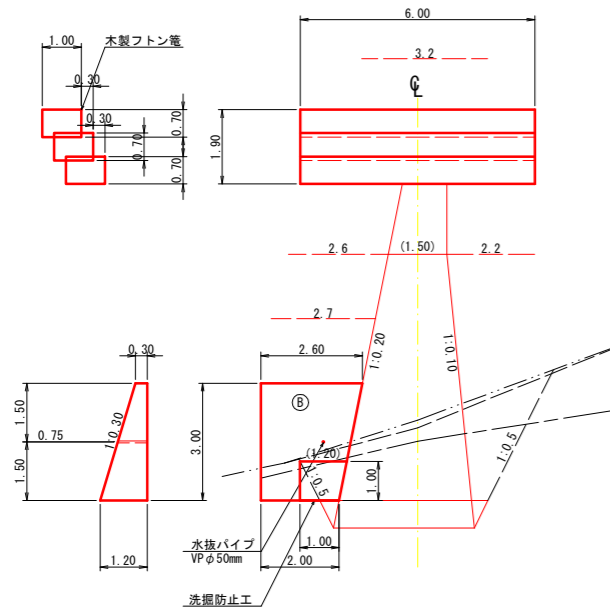
H=7.00 (h1=6.0, h2=1.0)



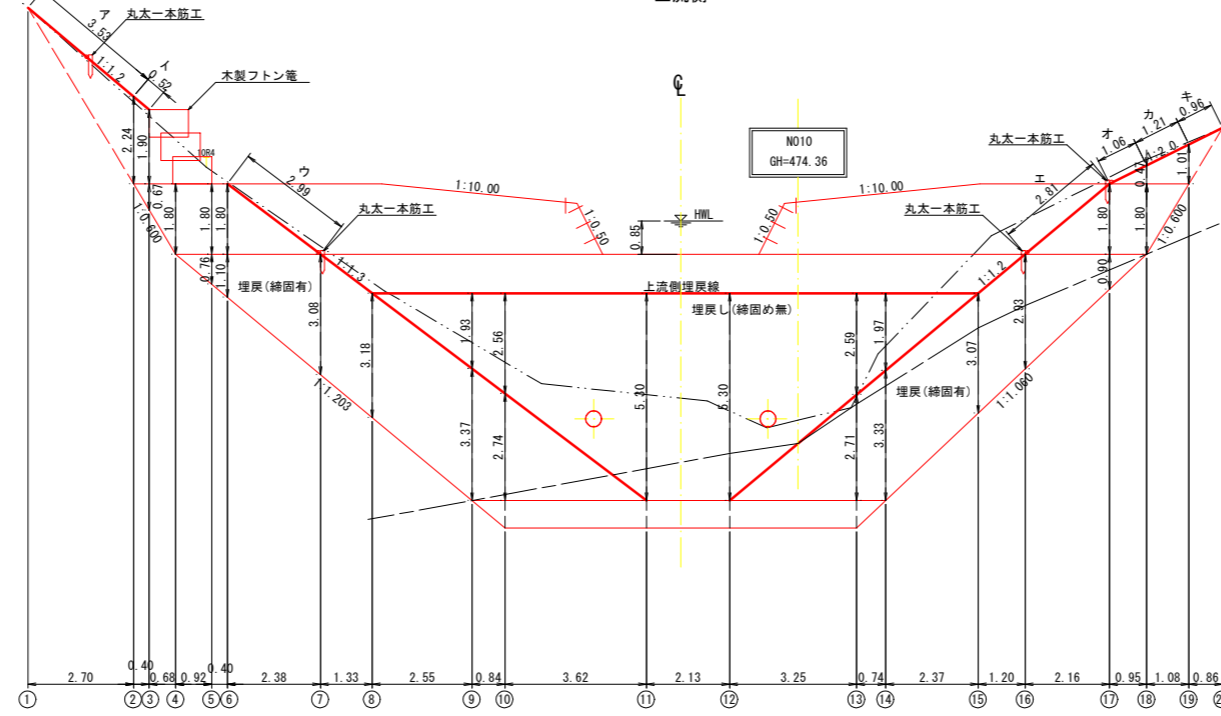
年度	令和6年度		
図面名	No.2コンクリート谷止工掘削図		
施工地	宮城県栗原市栗駒沼倉字栗駒岳 国有林8林班		
工事名	マエカケ沢 治山工事		
図面番号	—	縮尺	A1 S=1:100 A3 S=1:200
設計者	製図者		
東北森林管理局	宮城北部森林管理署		

No.2コンクリート谷止工 間詰及び埋戻図

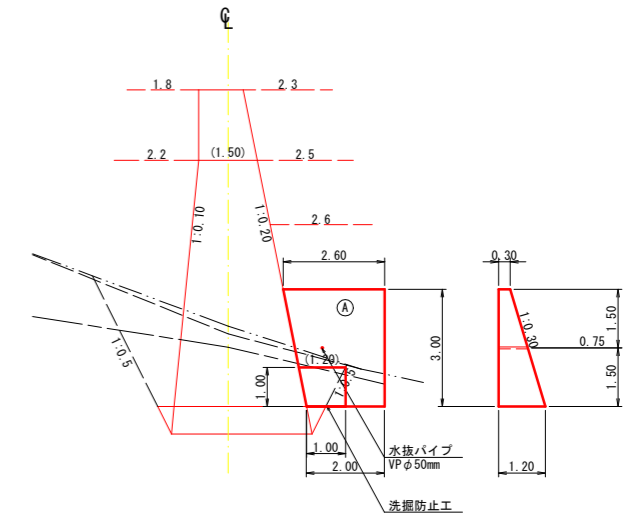
右岸側面図



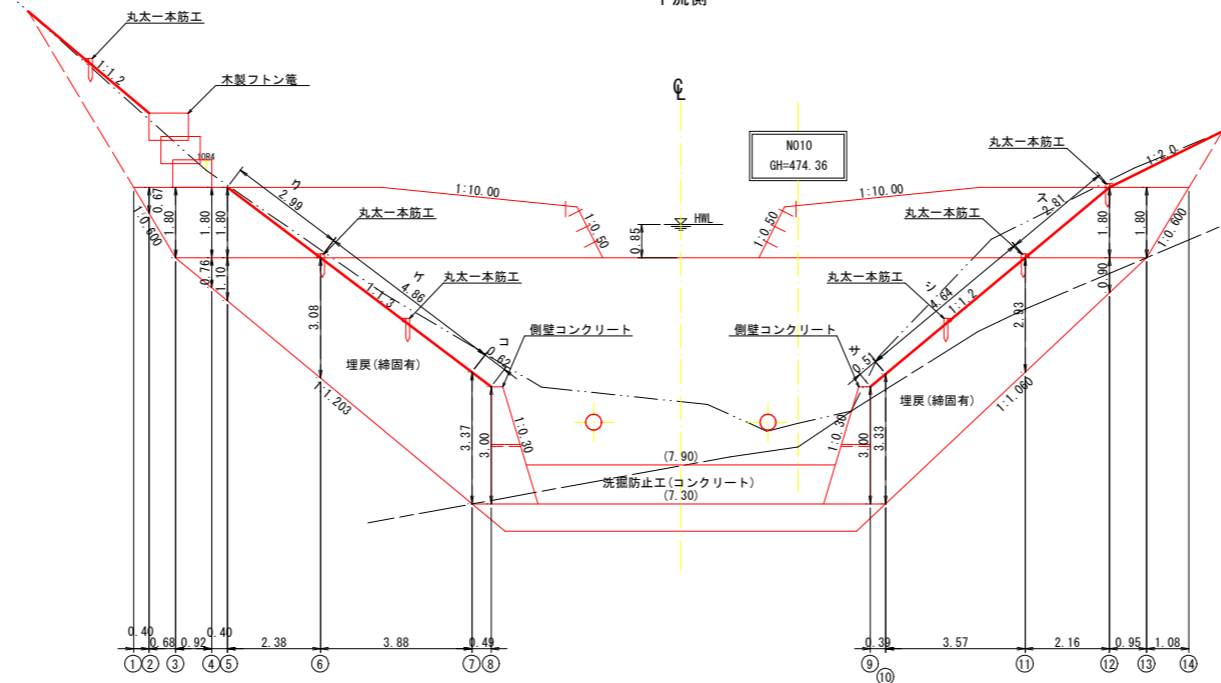
正面図
上流側



左岸側面図



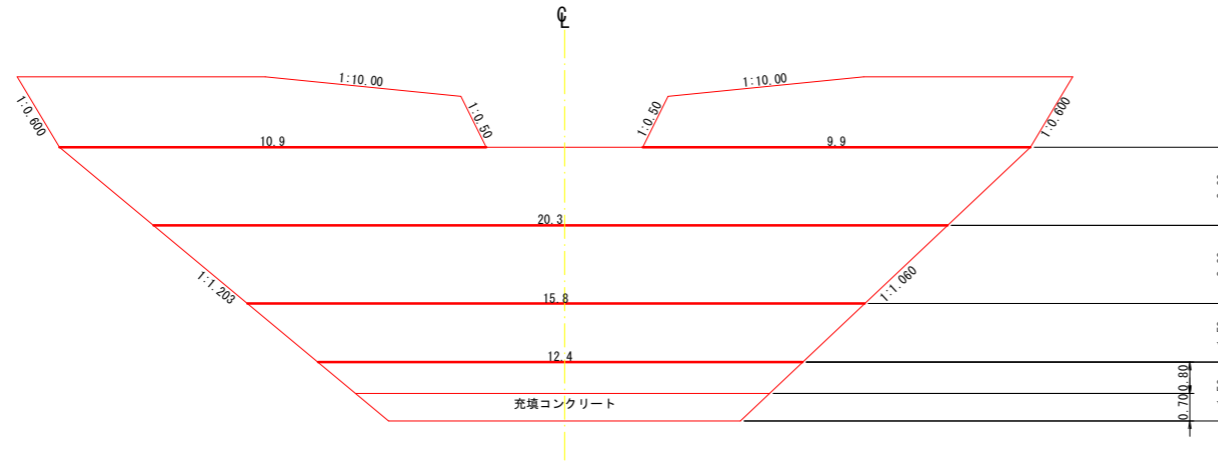
正面図
下流側



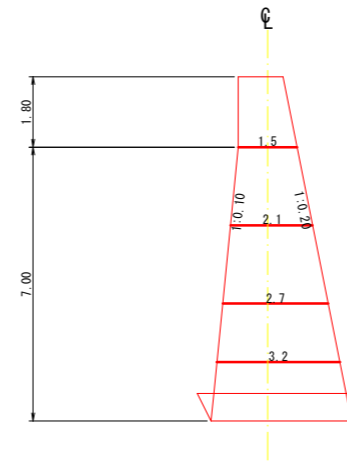
年度	令和6年度		
図面名	No.2 コンクリート谷止工 間詰及び埋戻図		
施工地	宮城県栗原市栗駒沼倉字栗駒岳 国有林8林班		
工事名	マエカケ沢 治山工事		
図面番号	—	縮尺	A1 S=1:100 A3 S=1:200
設計者	製図者		
東北森林管理局	宮城北部森林管理署		

コンクリート谷止工 水平打継目参考図

正面図



側面図

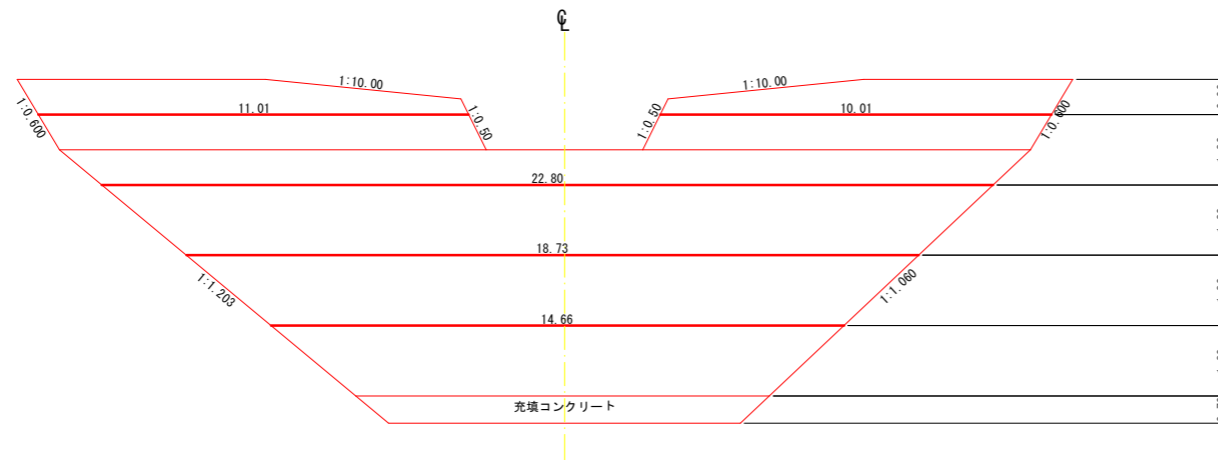


計算式

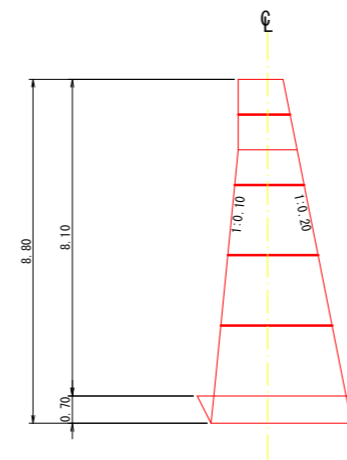
- 10.9m × 1.50m × 2.20 (個/m²) = 36個
- 9.9m × 1.50m × 2.20 (個/m²) = 33個
- 20.3m × 2.10m × 2.20 (個/m²) = 94個
- 15.8m × 2.70m × 2.20 (個/m²) = 94個
- 12.4m × 3.20m × 2.20 (個/m²) = 88個
- 合計 345個

コンクリート谷止工 吊足場参考図

正面図



側面図



$$L = (11.01 + 10.01 + 22.80 + 18.73 + 14.66) \times 2 = 154.42\text{m}$$

年度	令和 6 年度		
図面名	No. 2 コンクリート谷止工 水平打継目・吊足場		
施工地	宮城県栗原市栗駒沼倉字栗駒岳 国有林8林班		
工事名	マエカケ沢 治山工事		
図面番号	—	縮尺	A1 S=1:100 A3 S=1:200
設計者	製図者		
東北森林管理局	宮城北部森林管理署		

8 林班

水鳥

ほ 3 水鳥

BM. 1=470.12

令和 6 年度 コンクリート谷止工
L=24.5m H=6.00m V=258.2m³

既設 令和 5 年度 コンクリート床固工
L=17.0m H=4.00m V=109.9m³

令和 6 年度 コンクリート谷止工
L=27.0m H=7.00m V=329.0m³

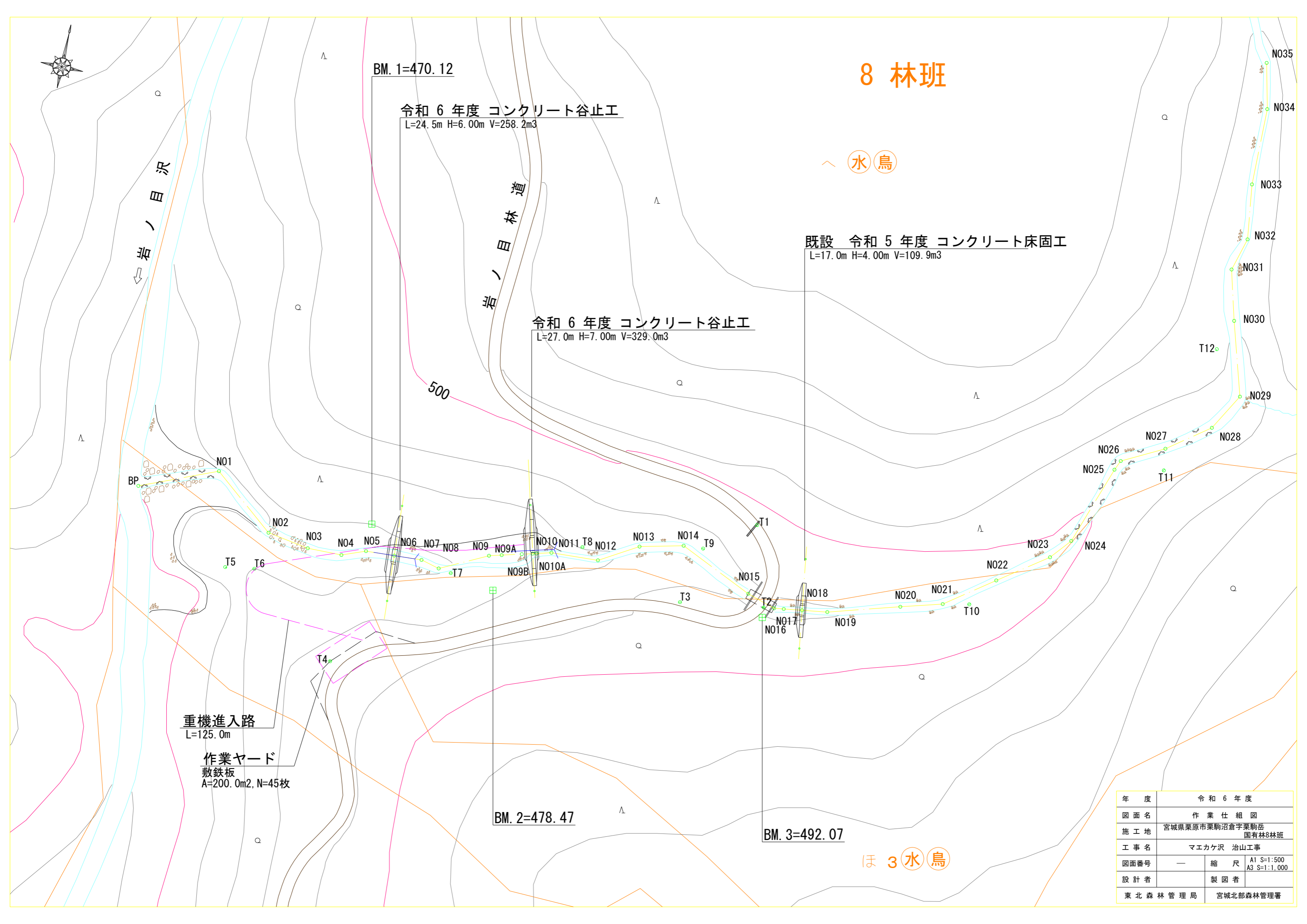
BM. 2=478.47

BM. 3=492.07

重機進入路
L=125.0m

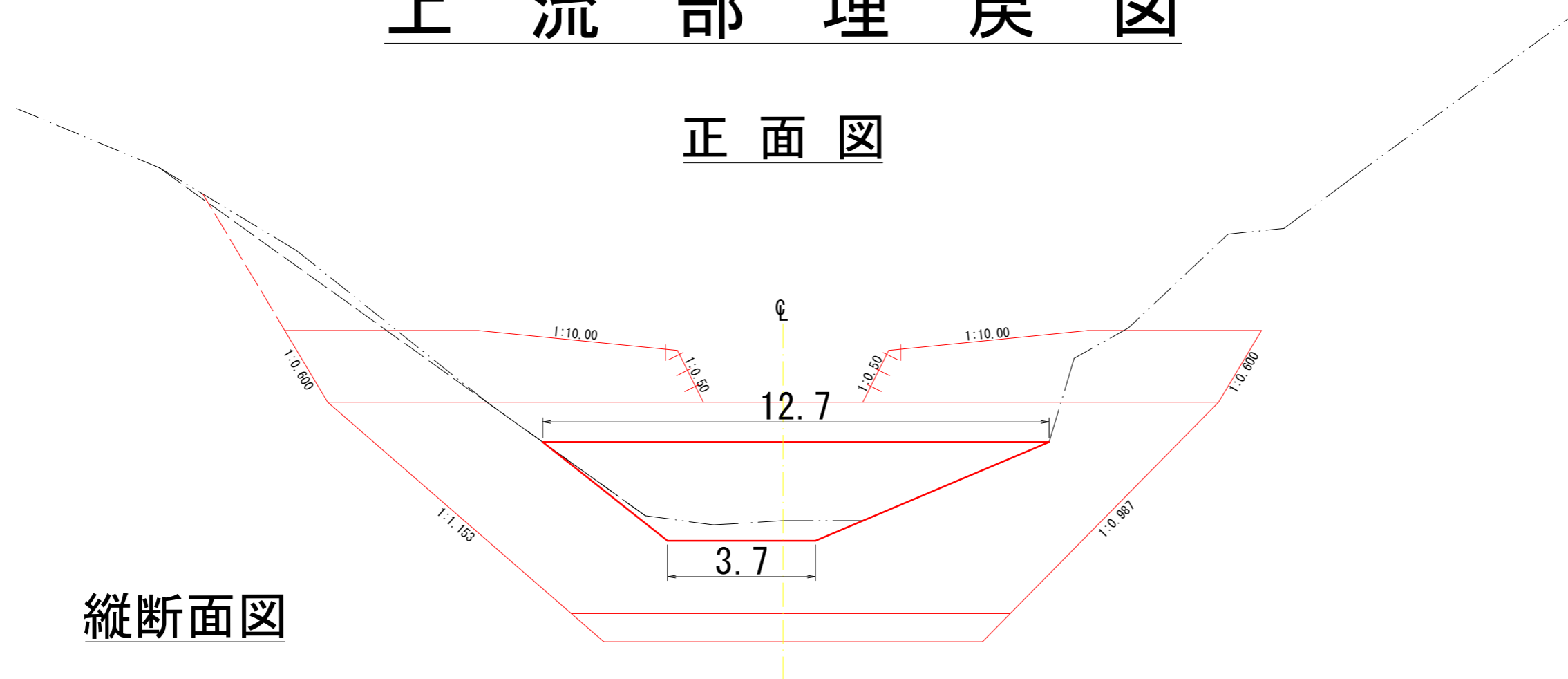
作業ヤード
敷鉄板
A=200.0m², N=45枚

年度	令和 6 年度		
図面名	作業仕組図		
施工地	宮城県栗原市栗駒沼倉字栗駒岳 国有林8林班		
工事名	マエカケ沢 治山工事		
図面番号	—	縮尺	A1 S=1:500 A3 S=1:1,000
設計者	製図者		
東北森林管理局	宮城北部森林管理署		

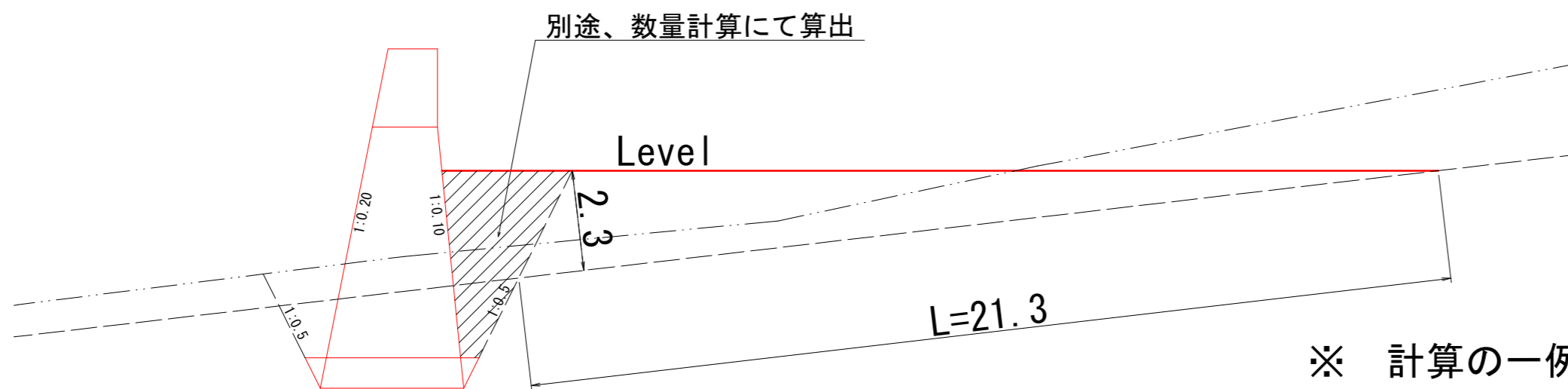


上流部埋戻図

正面図



縦断面図



※ 計算の一例
 (設計積算参考資料 V-129 くさび形を適用)

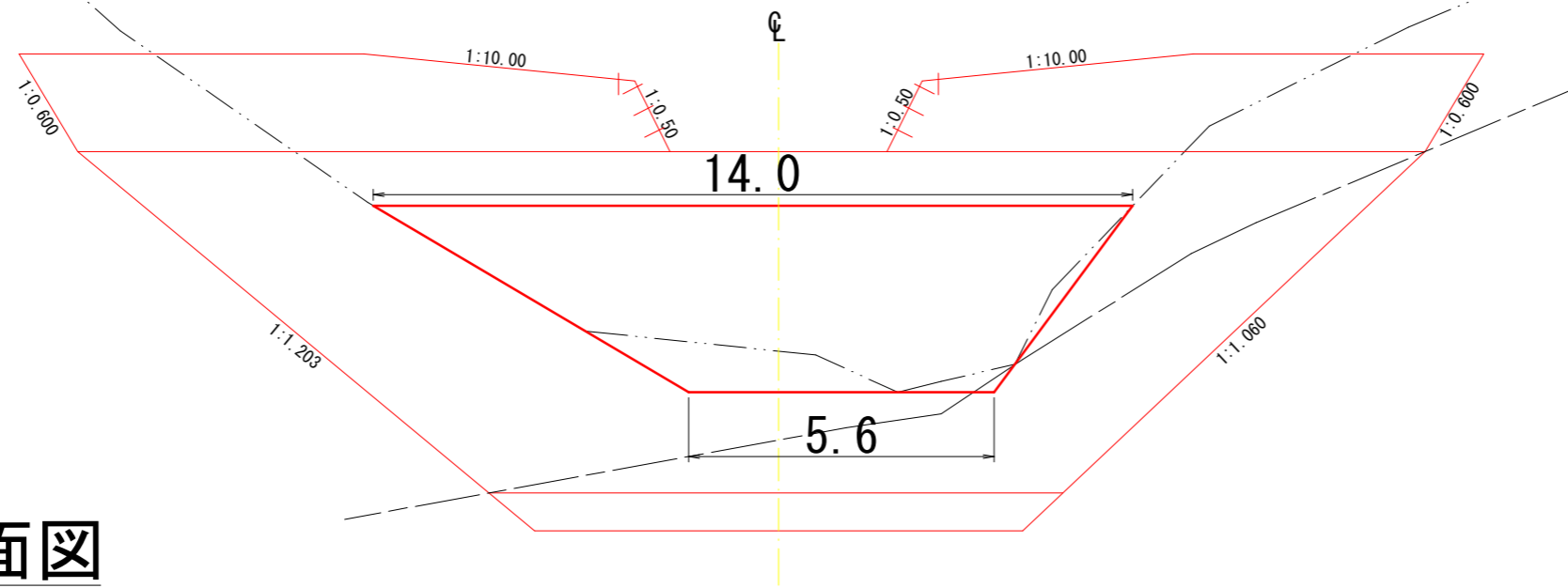
上流埋戻 (締固無し)

$$V = 1/6 \times 21.3 \times 2.3 \times (3.7 + 3.7 + 12.7) = 164.12\text{m}^3$$

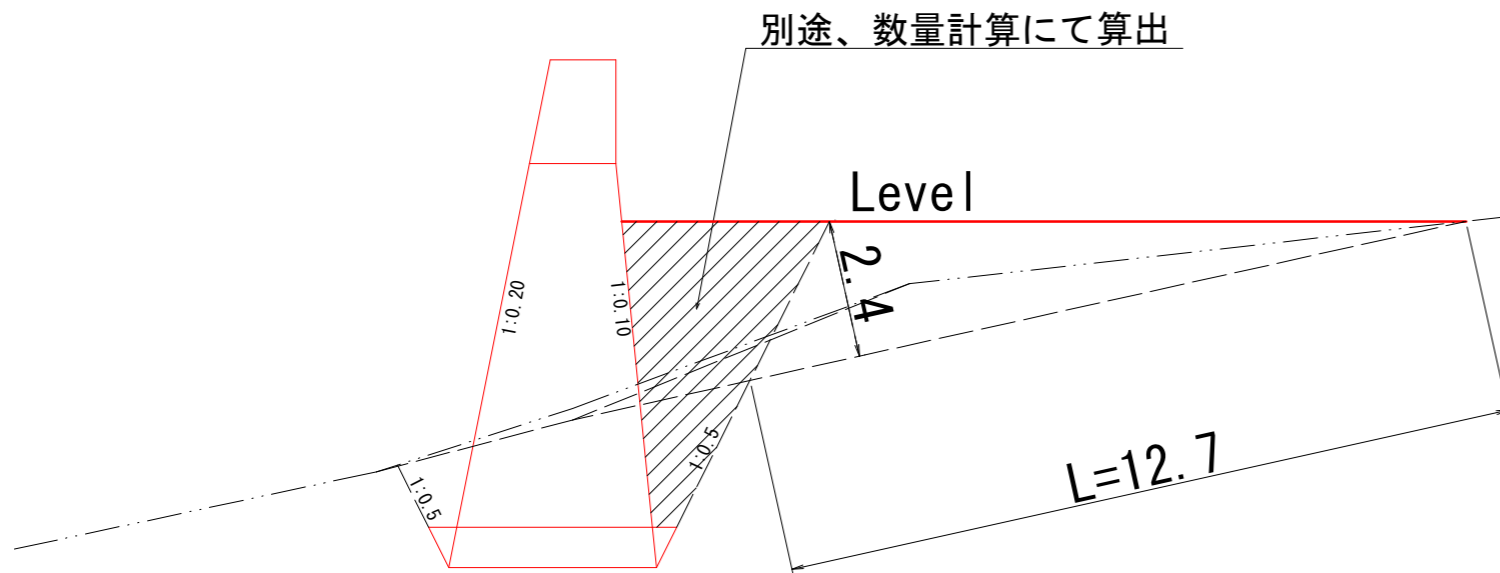
$$\Sigma V = 164.12\text{m}^3$$

上流部埋戻図

正面図



縦断面図



※ 計算の一例
 (設計積算参考資料V-129 くさび形を適用)

上流埋戻 (締固無し)

$$V = 1/6 \times 12.7 \times 2.4 \times (5.6 + 5.6 + 14.0) = 128.02\text{m}^3$$

$$\Sigma V = 128.02\text{m}^3$$