



年度	令和 6 年度	
図面名	平面図	
施工地	宮城県栗原市花山字本沢岳山 国有林38・41林班地内	
工事名	河原小屋沢治山工事	
図面番号	-	縮尺 A1 S=1:1,000 A3 S=1:2,000
設計者	-	製図者
東北森林管理局	宮城北部森林管理署	

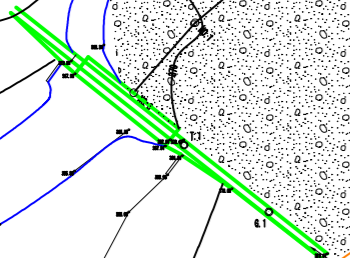
S=1:1,000

41林班

38林班

河原小屋沢

河原小屋林道



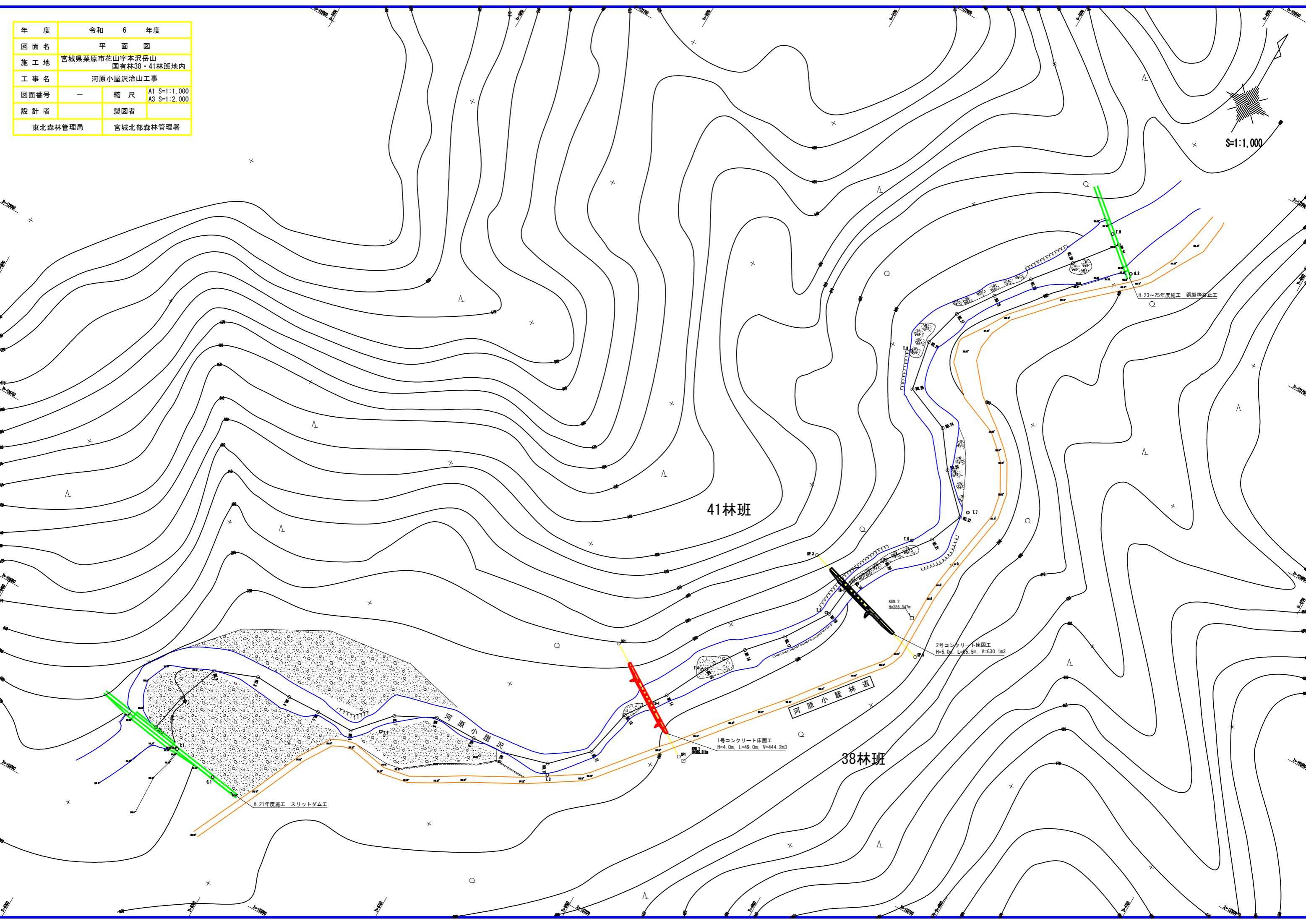
H.21年度施工 スリットダム工

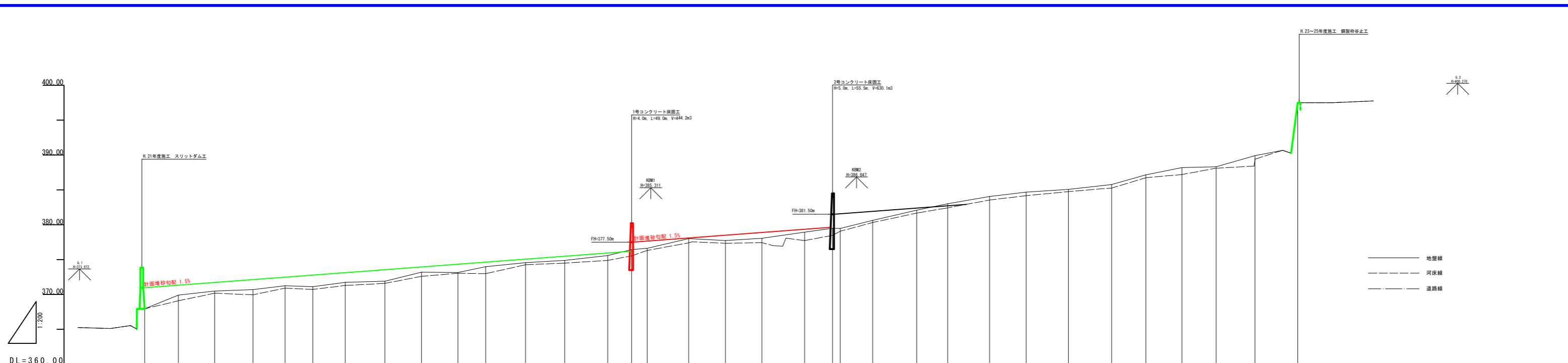


1号コンクリート床固工  
H=4.0m, L=49.0m, V=444.2m<sup>3</sup>

2号コンクリート床固工  
H=5.0m, L=95.5m, V=630.1m<sup>3</sup>

H.23~25年度施工 鋼製柵梁止工





溪床勾配	367.96																																
計画溪床勾配	L=499.02m, P=11.11%																																
道路高	370.00																																
溪床高	367.96	369.10	370.19	370.96	371.92	371.73	371.30	371.90	372.61	373.25	373.25	374.89	375.54	376.32	377.76	377.35	377.46	377.74	378.47	379.07	380.29	381.71	381.98	382.42	383.55	384.17	385.06	385.27	386.74	387.20	388.11	388.41	397.90
地盤高	367.96	369.10	370.19	370.96	371.92	371.73	371.30	371.90	372.61	373.25	373.25	374.89	375.54	376.32	377.76	377.35	377.46	377.74	378.47	379.07	380.29	381.71	381.98	382.42	383.55	384.17	385.06	385.27	386.74	387.20	388.11	388.41	397.90
垂直距離	0.00	1.95	0.58	0.21	0.55	-0.12	0.62	0.15	1.31	-0.04	0.84	0.68	0.87	0.18	1.38	-0.26	0.30	0.88	0.56	-0.02	1.15	1.46	0.84	1.03	0.62	0.39	0.71	1.38	1.05	0.11	1.60	7.59	
追加距離	0.00	24.16	50.17	77.77	100.69	120.81	142.07	172.28	188.60	224.05	244.69	273.25	302.33	332.16	416.07	442.71	472.47	493.52	499.02	522.25	553.80	578.03	606.10	632.28	662.09	693.75	718.26	744.10	788.77	796.55	827.22		
単距離	0.00	24.16	26.01	27.55	22.94	19.88	23.21	28.41	26.32	26.08	20.01	28.57	28.07	30.83	26.40	26.16	30.65	20.08	5.50	23.23	31.63	22.15	30.07	26.26	30.33	31.06	24.51	25.84	24.63	27.78	30.71		
測点	M0.0	M0.1	M0.2	M0.3	M0.4	M0.5	M0.6	M0.7	M0.8	M0.9	M0.10	M0.11	M0.12	M0.13	M0.14	M0.15	M0.16	M0.17	M0.18	M0.19	M0.20	M0.21	M0.22	M0.23	M0.24	M0.25	M0.26	M0.27	M0.28	M0.29	M0.30	M0.31	

——— 地盤線  
 - - - 河床線  
 - · - 道路線

年度	令和 6 年度	
図面名	溪床縦断面図	
施工地	宮城県東原市花山字本沢岳山 国有林38・41林班地内	
工事名	河原小屋沢治山工事	
図面番号	—	縮尺 A1 H:1,000 V:1:200 A2 H:1,000 V:1:400
設計者	—	製図者
東北森林管理局	—	宮城北部森林管理署

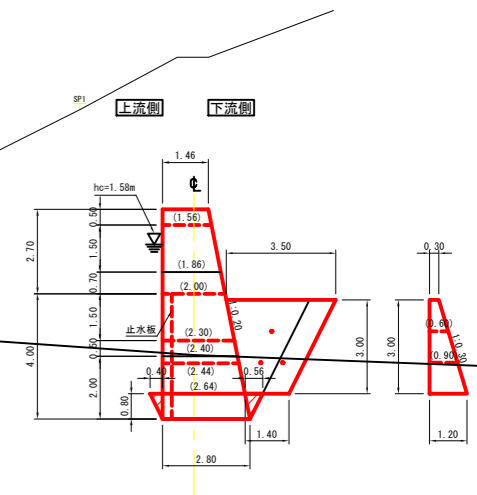
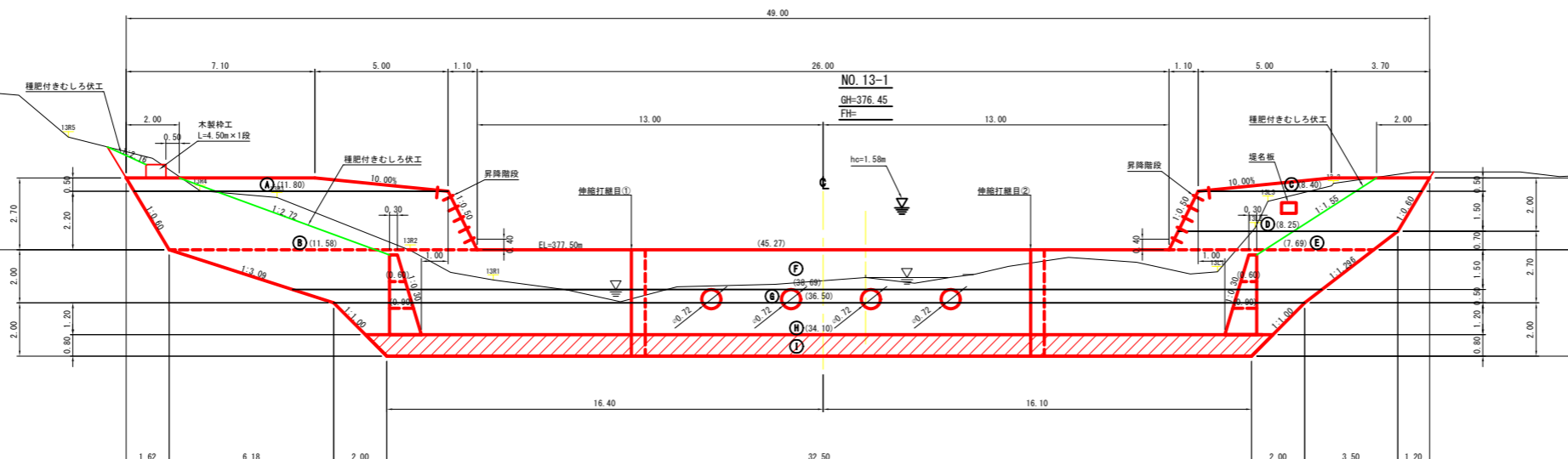
# 1号コンクリート床固工 構造図

正面図

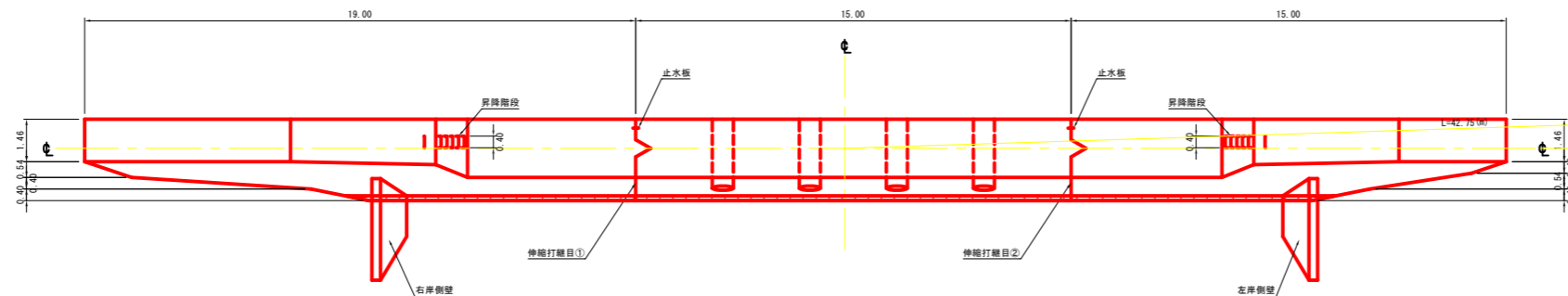
側面図

堤高 H= 4.0m  
堤長 L= 49.0m  
体積 V=444.2m<sup>3</sup>

KBM1=385.311m



平面図



年度	令和 6 年度		
図面名	1号コンクリート床固工 構造図		
施工地	宮城県栗原市花山字本沢岳山 国有林38・41林班地内		
工事名	河原小屋沢治山工事		
図面番号	—	縮尺	A1 S=1:100 A3 S=1:200
設計者	—		製図者
東北森林管理局		宮城北部森林管理署	



1号コンクリート床固工 埋戻図1

(上流側 転圧有)

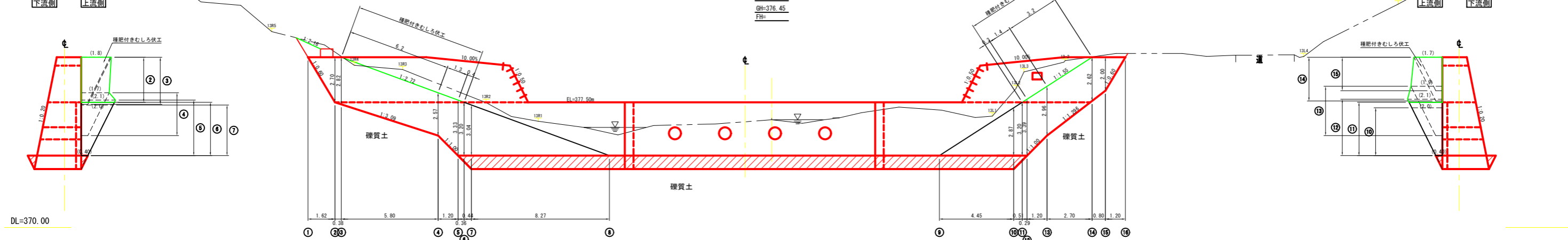
右岸側面図

正面図

左岸側面図

下流側 上流側

上流側 下流側



年度	令和 6 年度		
図面名	1号コンクリート床固工 埋戻図1		
施工地	宮城県栗原市花山字本沢岳山 国有林38・41林班地内		
工事名	河原小屋沢治山工事		
図面番号	—	縮尺	A1 S=1:100 A3 S=1:200
設計者	製図者		
東北森林管理局		宮城北部森林管理署	

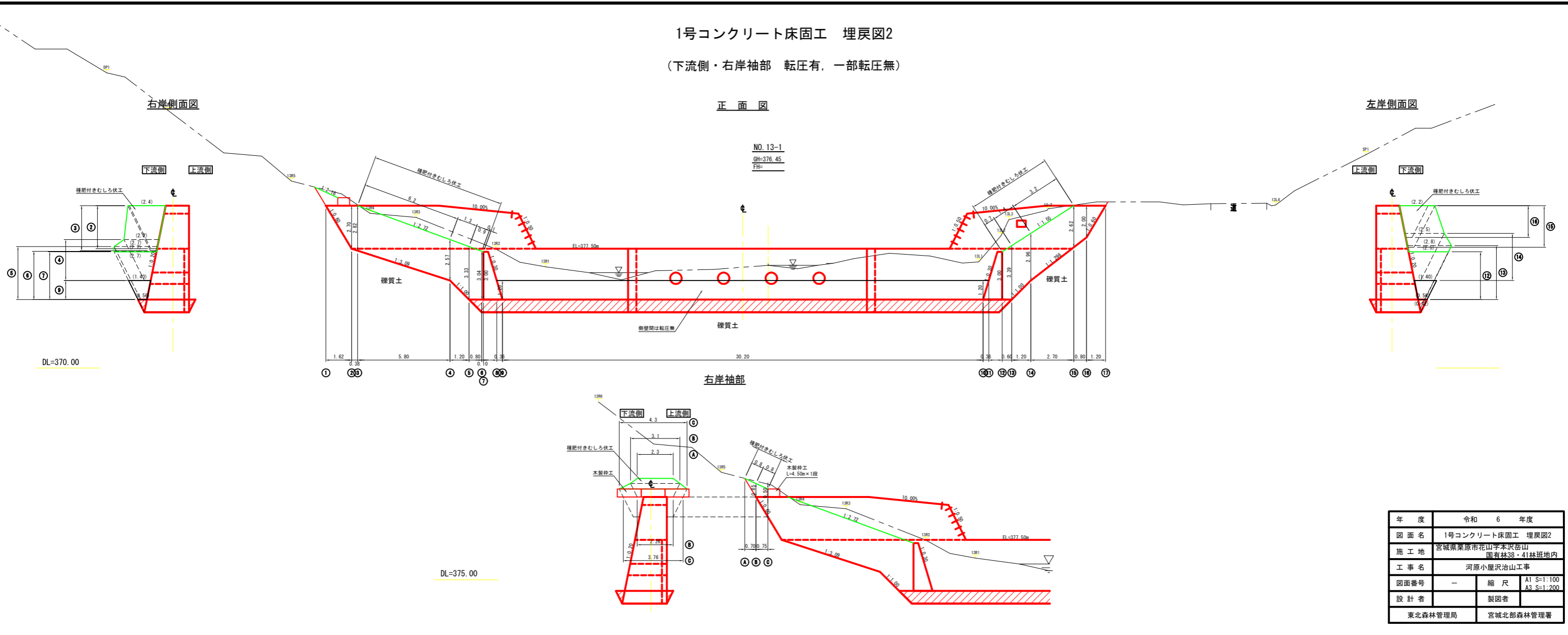
# 1号コンクリート床固工 埋戻図2

(下流側・右岸袖部 転圧有, 一部転圧無)

右岸側面図

正面図

左岸側面図



年度	令和 6 年度		
図面名	1号コンクリート床固工 埋戻図2		
施工地	宮城県栗原市花山字本沢岳山 国有林38・41林班地内		
工事名	河原小屋沢治山工事		
図面番号	—	縮尺	A1 S=1:100 A3 S=1:200
設計者	製図者		
東北森林管理局		宮城北部森林管理署	



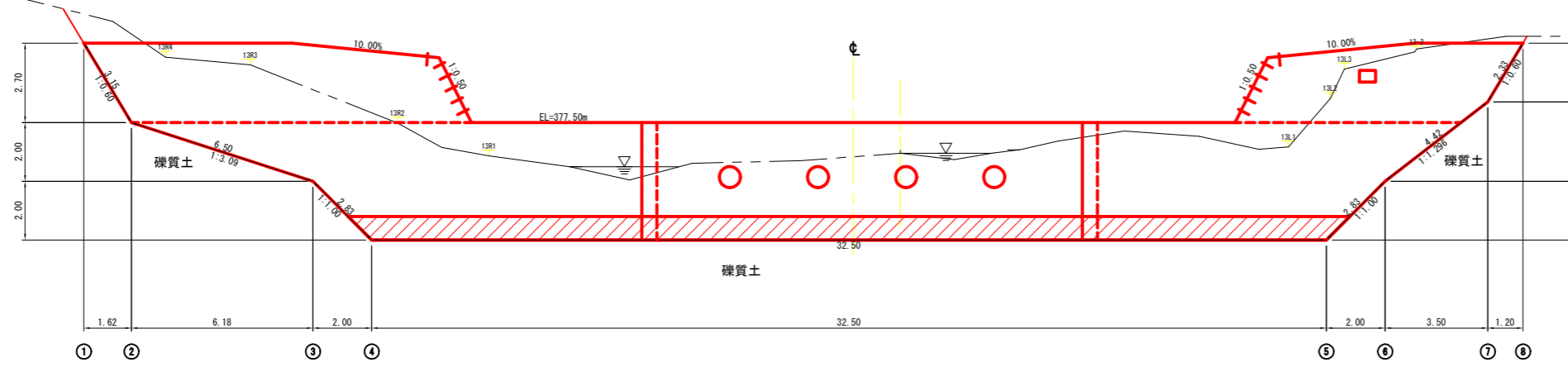


1号コンクリート床固工 掘削面整形面積算出図

正面図

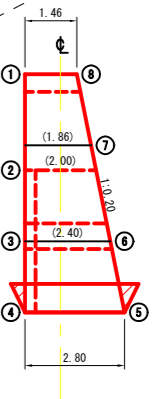
NO. 13-1  
GH=376.45  
FH=

DL=370.00



側面図

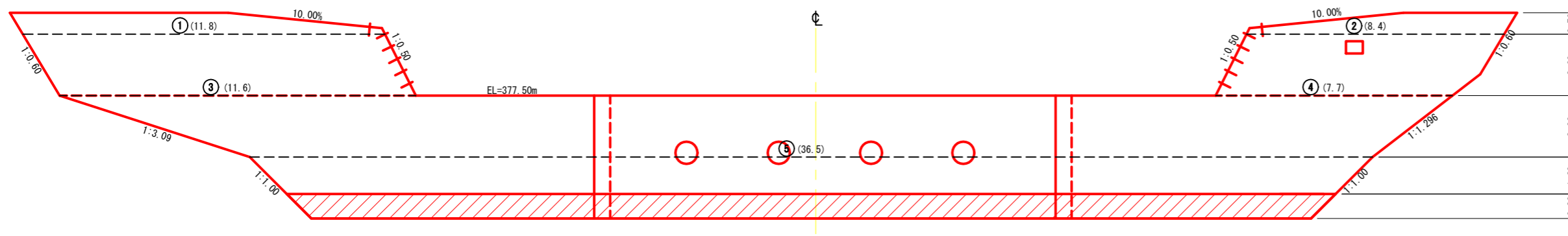
上流側 下流側



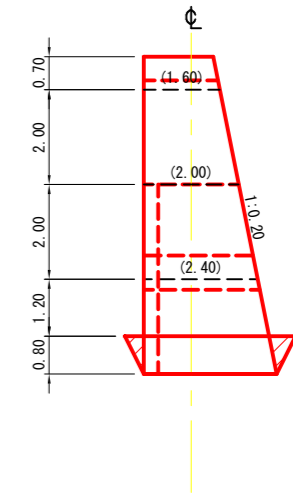
年度	令和 6 年度	
図面名	1号コンクリート床固工 掘削面整形面積算出図	
施工地	宮城県栗原市花山字本沢岳山 国有林38・41林班地内	
工事名	河原小屋沢治山工事	
図面番号	-	縮尺 A1 S=1:100 A3 S=1:200
設計者	製図者	
東北森林管理局		宮城北部森林管理署

# 1号コンクリート床固工 水平打継目挿し筋参考図

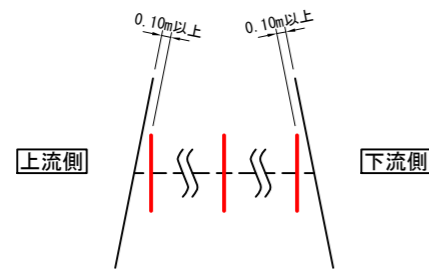
正面図



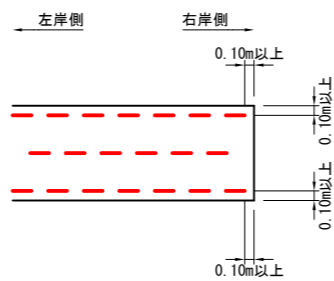
側面図



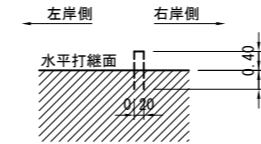
配置側面図



配置平面図 (千鳥配置)



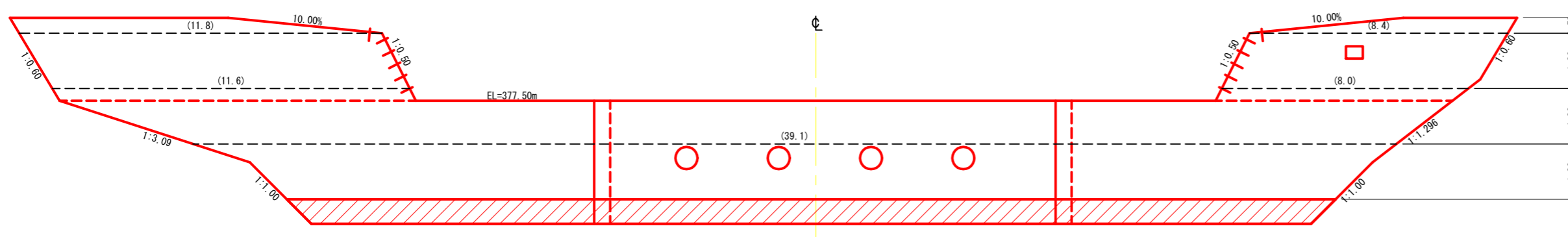
U型挿し筋標準図



U型挿し筋 (1個当たり)	異形棒鋼 D16, SD295	2.808kg	L=1.80m
設置個数	100(m <sup>2</sup> )当たり 220個	水平打継目毎に計算し、個数は切り上げとした整数とする。	

# 1号コンクリート床固工 吊り足場参考図

正面図



上・下流側 = (11.8 + 8.4 + 11.6 + 8.0 + 39.1) × 2 = 157.8 (m)

年度	令和 6 年度		
図面名	1号コンクリート床固工 各種参考図		
施工地	宮城県栗原市花山字本沢岳山 国有林38・41林班地内		
工事名	河原小屋沢治山工事		
図面番号	-	縮尺	A1 S=1:100 A3 S=1:200
設計者		製図者	
東北森林管理局		宮城北部森林管理署	

1号コンクリート床固工 側壁掘削・埋戻図

正面図

側面図

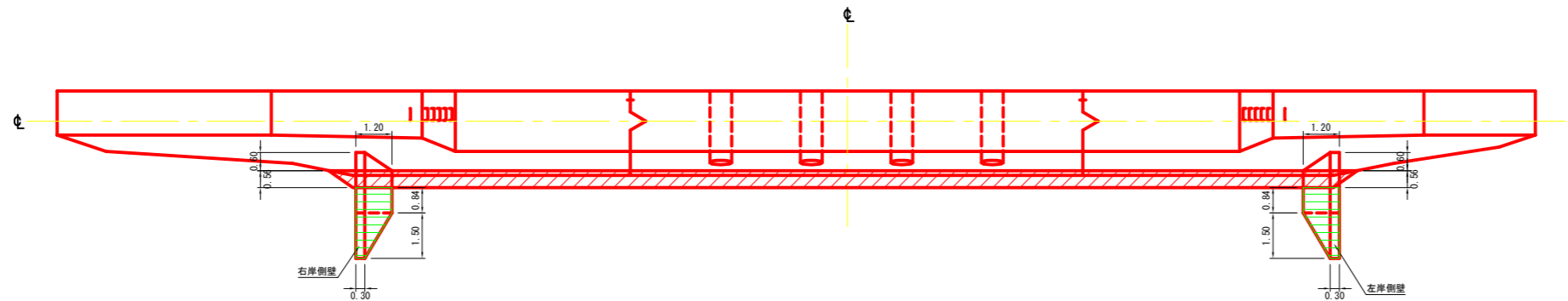
NO. 13-1  
GH=376.45  
FH=

DL=370.00

	CA1 : 礫質土掘削
	BA1 : 埋戻 (転圧有)
	BA2 : 埋戻 (転圧無)
	掘削面整形

礫質土掘削 =  $(12.1 \text{ (m}^2) + 15.4 \text{ (m}^2)) \times 0.84 \text{ (m)} = 23.1 \text{ (m}^3)$   
 埋戻 (転圧有) =  $(4.3 \text{ (m}^2) + 5.2 \text{ (m}^2)) \times 0.84 \text{ (m)} = 8.0 \text{ (m}^3)$   
 埋戻 (転圧無) =  $(1.1 \text{ (m}^2) \times 1.1 \text{ (m}^2)) \times 0.84 \text{ (m)} = 1.8 \text{ (m}^3)$

平面図



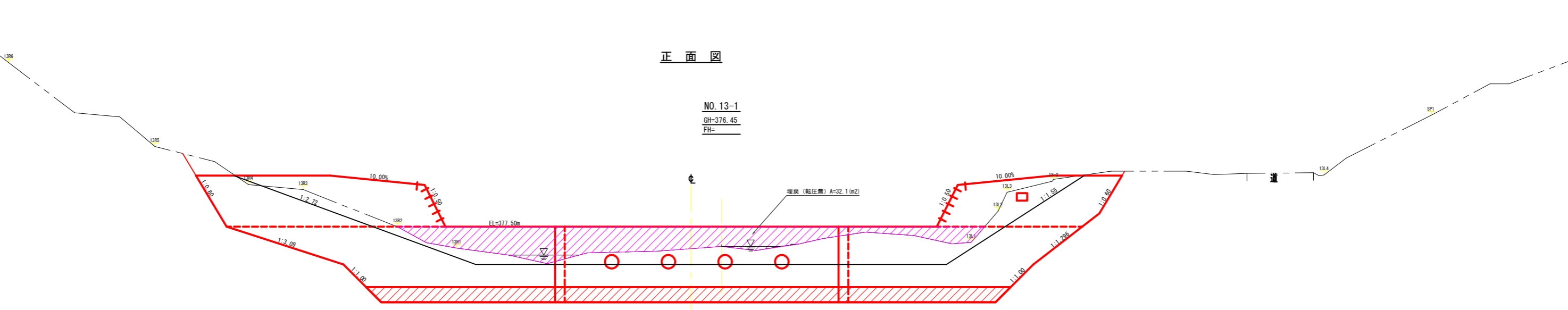
年度	令和 6 年度	
図面名	1号コンクリート床固工 側壁掘削・埋戻図	
施工地	宮城県栗原市花山字本沢岳山 国有林38・41林班地内	
工事名	河原小屋沢治山工事	
図面番号	—	縮尺 A1 S=1:100 A3 S=1:200
設計者	—	製図者
東北森林管理局	—	宮城北部森林管理署

# 1号コンクリート床固工 上流側埋戻図

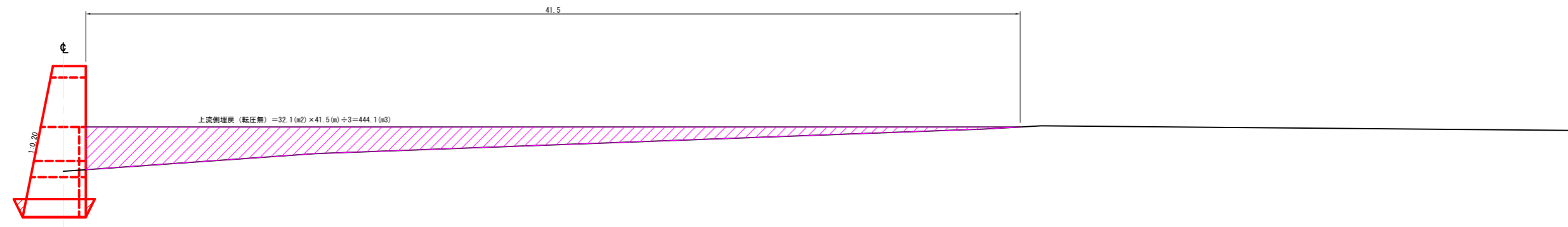
(上流側 転圧無)

正面図

NO. 13-1  
GH=376.45  
FH=



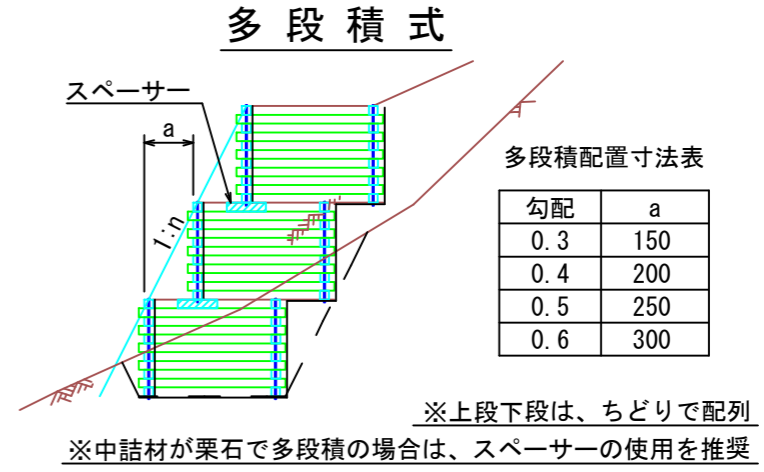
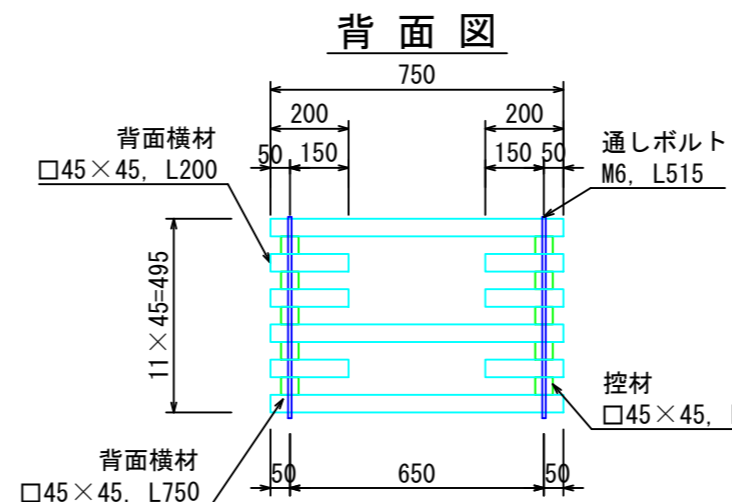
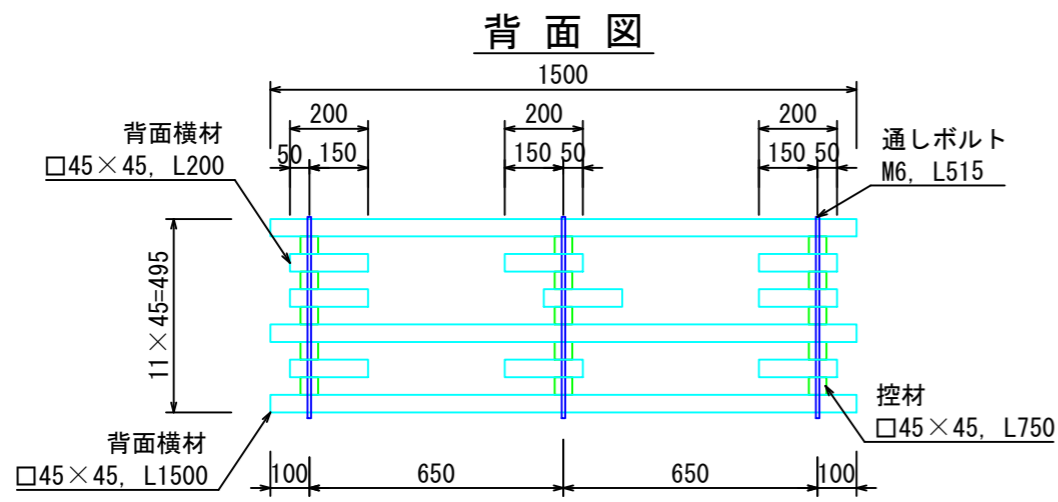
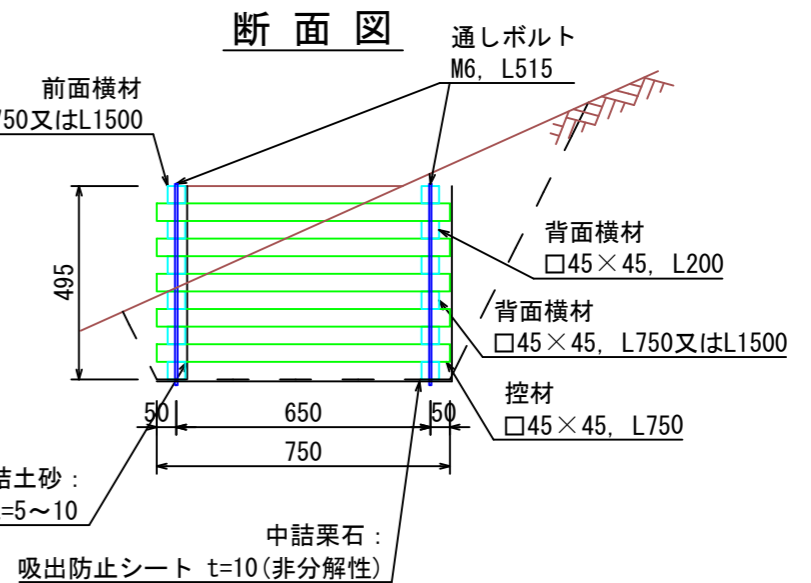
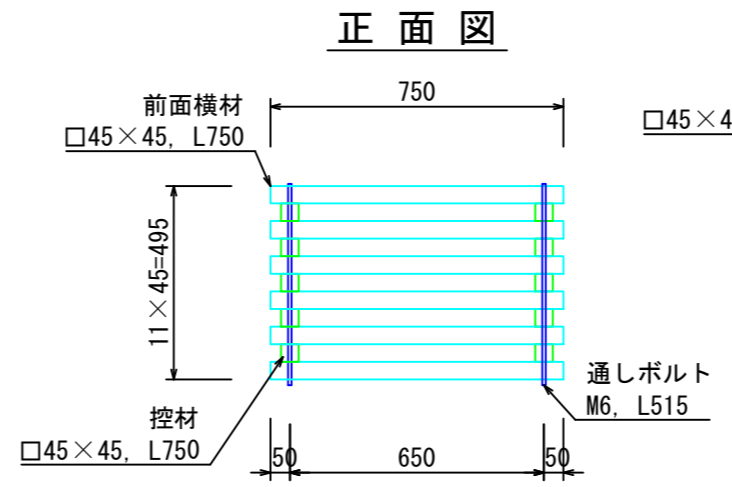
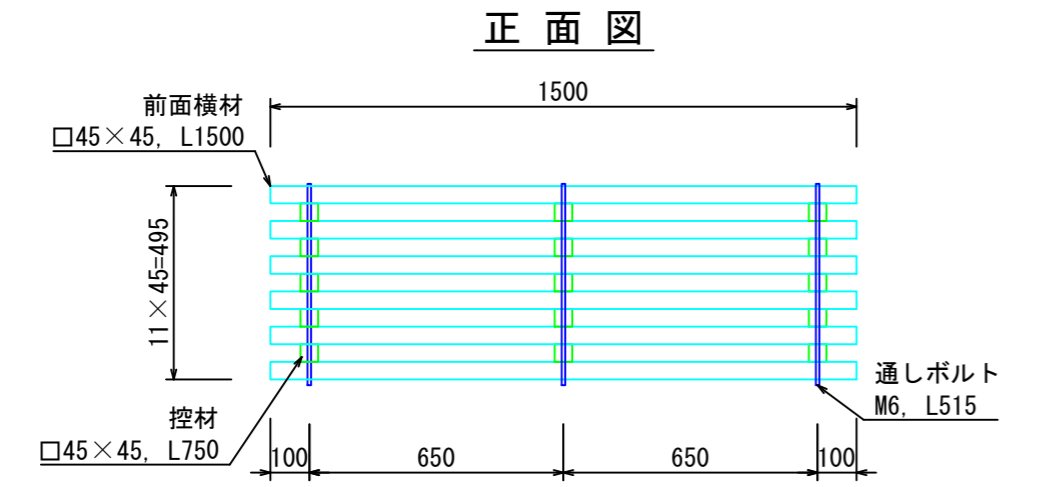
縦断図



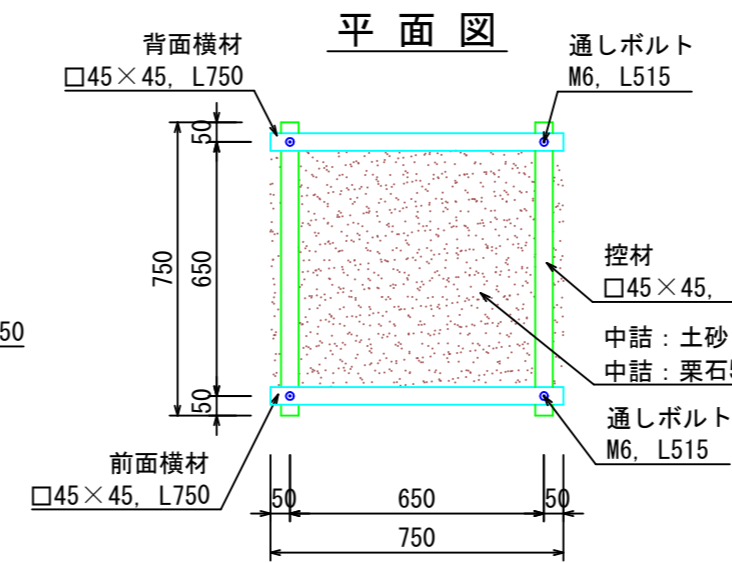
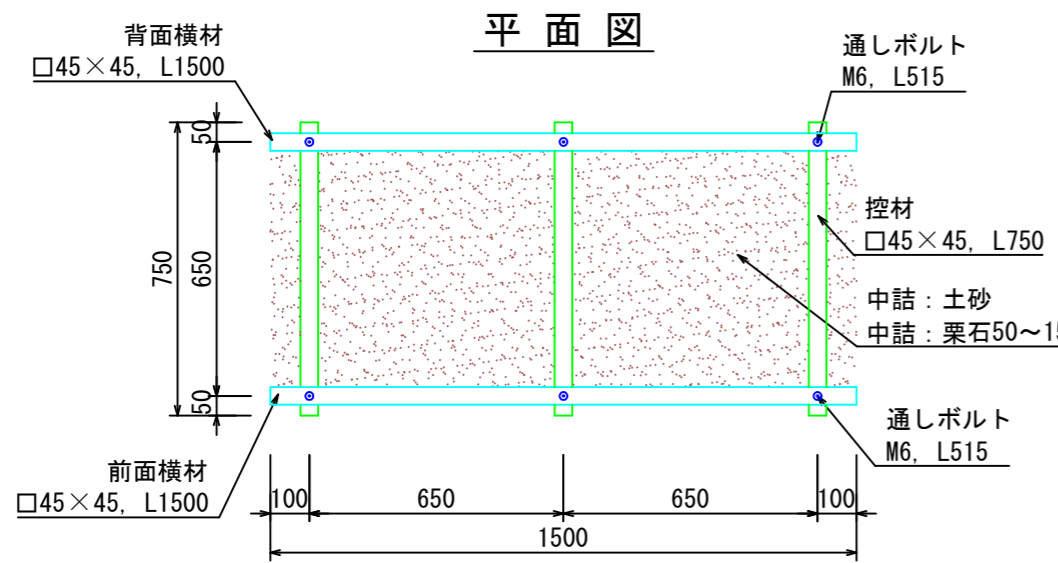
上流側埋戻 (転圧無) = 32.1 (m<sup>2</sup>) × 41.5 (m) ÷ 3 = 444.1 (m<sup>3</sup>)

年度	令和 6 年度	
図面名	1号コンクリート床固工 上流側埋戻図	
施工地	宮城県栗原市花山字本沢岳山 国有林38・41林班地内	
工事名	河原小屋沢治山工事	
図面番号	—	縮尺 A1 S=1:100 A3 S=1:200
設計者	製図者	
東北森林管理局	宮城北部森林管理署	

# 木製枠工 標準図 ( L=1.50m ・ L=0.75m )



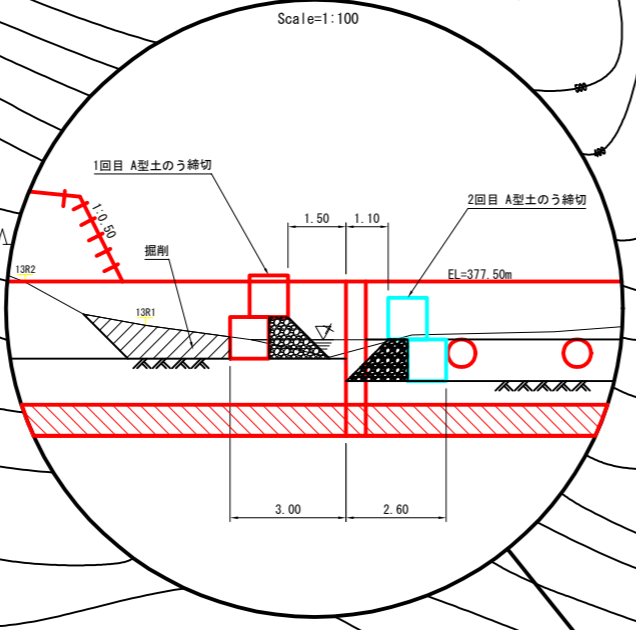
注入前処理	インサイジング+深浸潤特殊・圧縮処理加工
加圧注入処理	JIS A 9002による
保存処理薬剤	マイトレックACQ(JIS K 1570, ACQ-1)
品質規格	吸収量5.2kg/m3以上, 浸潤長平均9mm以上(JAS K4相当)



年度	令和 6 年度		
図面名	木製枠工 標準図 (L=1.50m, L=0.75m)		
施工地	宮城県栗原市花山字本沢岳山 国有林38・41林班地内		
工事名	河原小屋沢治山工事		
図面番号	—	縮尺	1:20
設計者	—		製図者
東北森林管理局		宮城北部森林管理署	

年度	令和 6 年度	
図面名	作業仕組図	
施工地	宮城県栗原市花山字本沢岳山 国有林38・41林班地内	
工事名	河原小屋沢治山工事	
図面番号	-	縮尺 1:1000
設計者	-	製図者
東北森林管理局	宮城北部森林管理署	

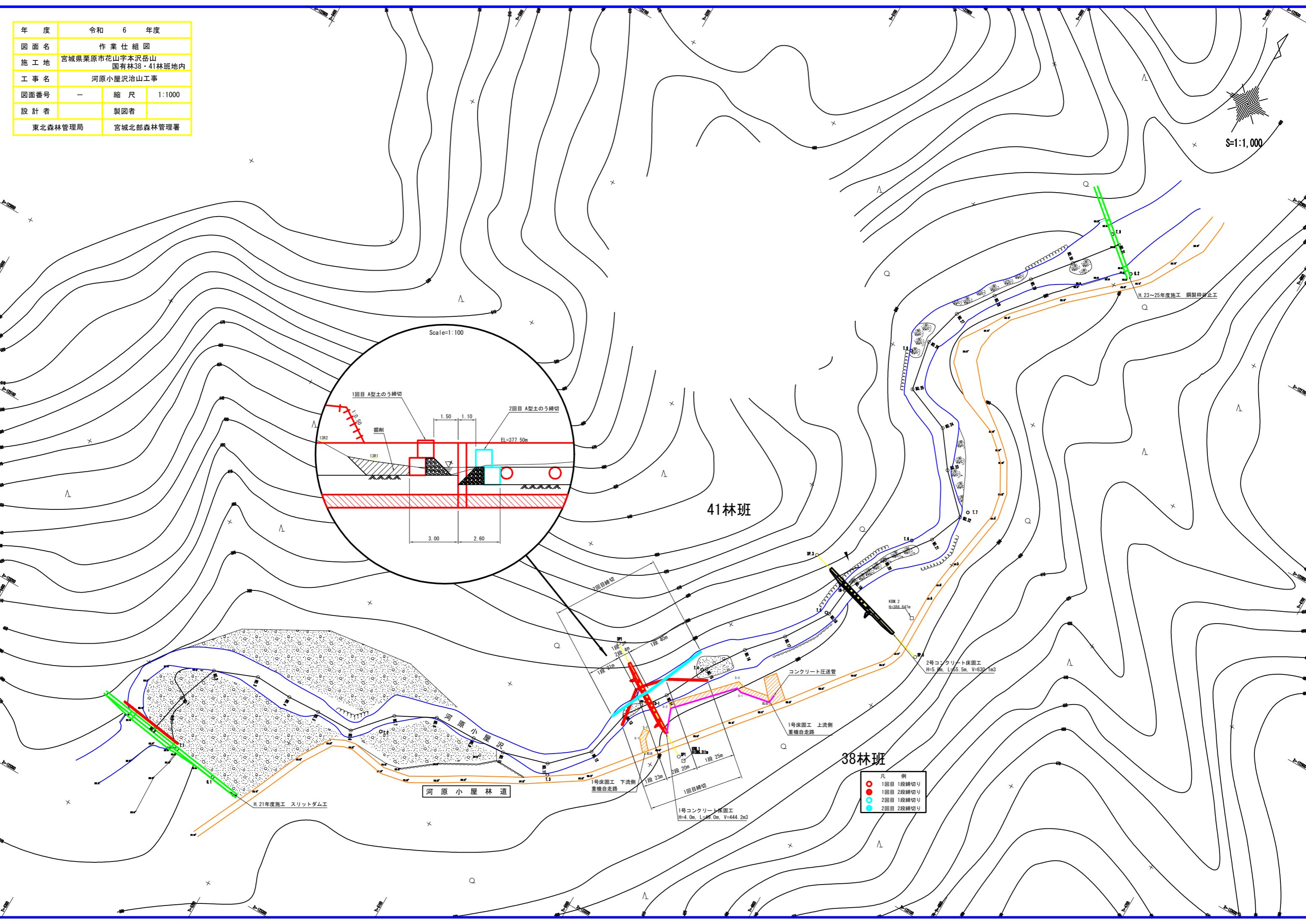
S=1:1,000



41林班

38林班

- 凡 例
- 1回目 1段締切り
  - 1回目 2段締切り
  - 2回目 1段締切り
  - 2回目 2段締切り



H. 23~25年度施工 鋼製柵禁止工

2号コンクリート床固工  
H=5.0m, L=55.5m, V=630.1m<sup>3</sup>

1号コンクリート床固工  
H=4.0m, L=49.0m, V=444.2m<sup>3</sup>

H. 21年度施工 スリットダム工

河原小屋林道

河原小屋沢

コンクリート圧送管

1号床固工 上流側  
重機自走路

1号床固工 下流側  
重機自走路

1回目締切

2段 20m

1段 25m

2回目締切

1段 30m

2段 20m

1段 20m

2段 20m

1段 20m

2段 20m

1段 20m

2段 20m

1段 20m

2段 20m

1段 20m

2段 20m

1段 20m

2段 20m

下流側

上流側

起点

起点

切土 (CA)	-m <sup>2</sup>
盛土 (BA)	-m <sup>2</sup>

切土 (CA)	-m <sup>2</sup>
盛土 (BA)	-m <sup>2</sup>

S-1

S-1

切土 (CA)	6.9m <sup>2</sup>
盛土 (BA)	-m <sup>2</sup>

切土 (CA)	2.9m <sup>2</sup>
盛土 (BA)	2.1m <sup>2</sup>

S-2

S-2

切土 (CA)	-m <sup>2</sup>
盛土 (BA)	-m <sup>2</sup>

切土 (CA)	-m <sup>2</sup>
盛土 (BA)	-m <sup>2</sup>

S-3

切土 (CA)	-m <sup>2</sup>
盛土 (BA)	-m <sup>2</sup>

年度	令和 6 年度		
図面名	1号コンクリート床固工 重機自走路横断面図		
施工地	宮城県栗原市花山字本沢岳山 国有林38・41林班地内		
工事名	河原小屋沢治山工事		
図面番号	—	縮尺	A1 S=1:100 A3 S=1:200
設計者		製図者	
東北森林管理局		宮城北部森林管理署	