

位置図

縮尺：1/50,000

工事名：財の神林道災害復旧工事

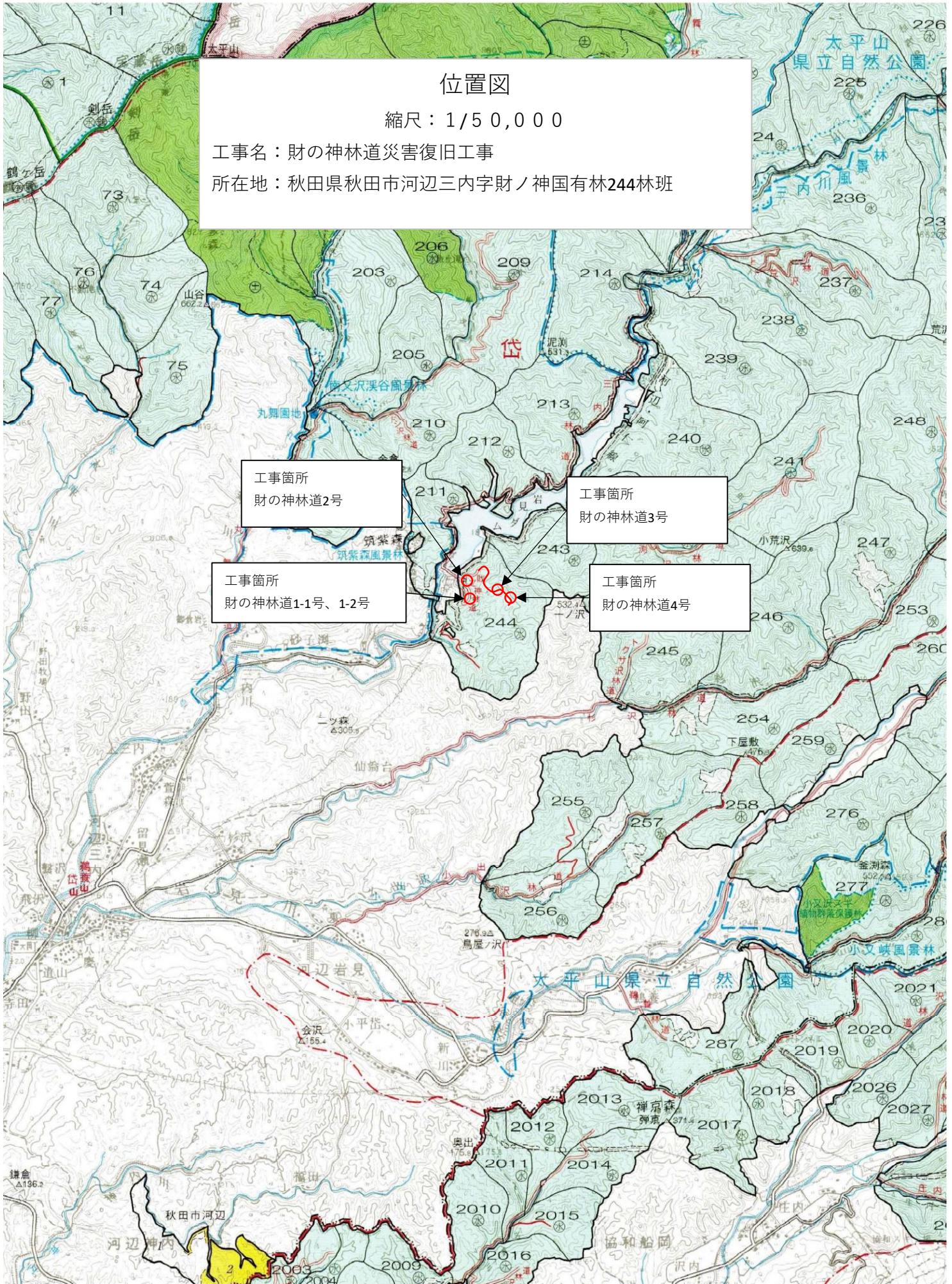
所在地：秋田県秋田市河辺三内字財ノ神国有林244林班

工事箇所
財の神林道2号

工事箇所
財の神林道1-1号、1-2号

工事箇所
財の神林道3号

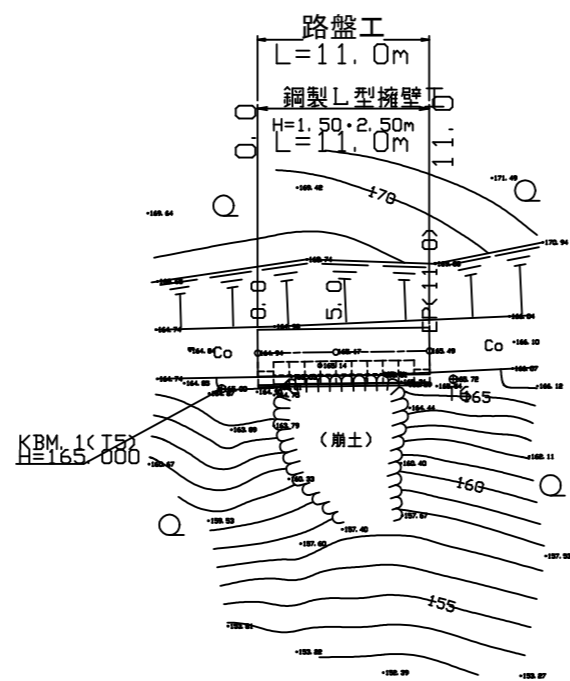
工事箇所
財の神林道4号



財の神林道 1-1号



点名	X座標	Y座標
15	295.175	195.711
16	304.183	207.499

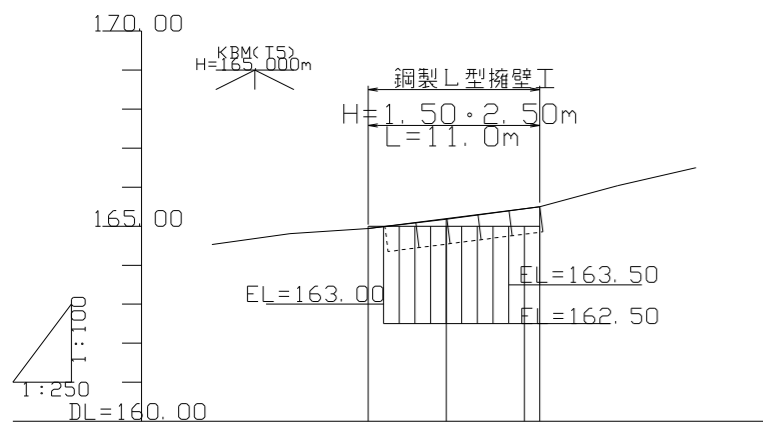


凡 例

⊕	B M 設 置 位 置
○	広 葉 樹 林
—	道 路
⌒	壁 岩
⌒	崩 土
⌒	露 岩
○	堆 積 物
⌒	法 面

図名	平面図1/1
署名	秋田森林管理署
名称	財の神林道災害復旧工事1-1号
縮尺	1:250

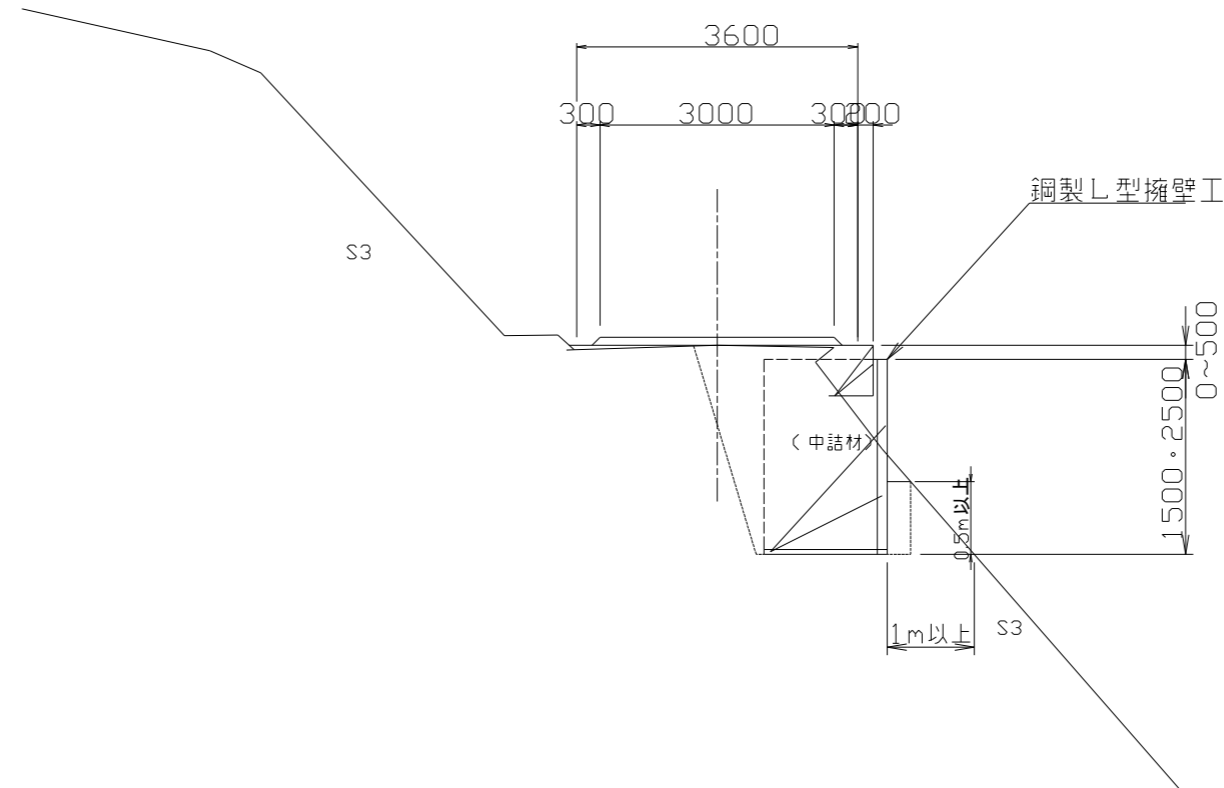
縦断面図



勾配	配	0.00	5.09%	0.00
盛土高		0.00	0.01	0.00
切土高				
計画高		164.94	165.19	165.50
地盤高		164.94	165.19	165.50
追加距離		0.0	5.0	6.0
単距離		0.0	5.0	11.0
測点		0.0	5.0	11.0
平面線形図		—		

標準断面図

S = 1:50



財の神林道 1-1号

名称	財の神林道1-1号	
種類	自動車2級	
延長	L=11.0m	
全幅員	W=3.60m	
勾配	最急	5.09%
	最緩	5.09%
配平均	-	
最小半径	-	

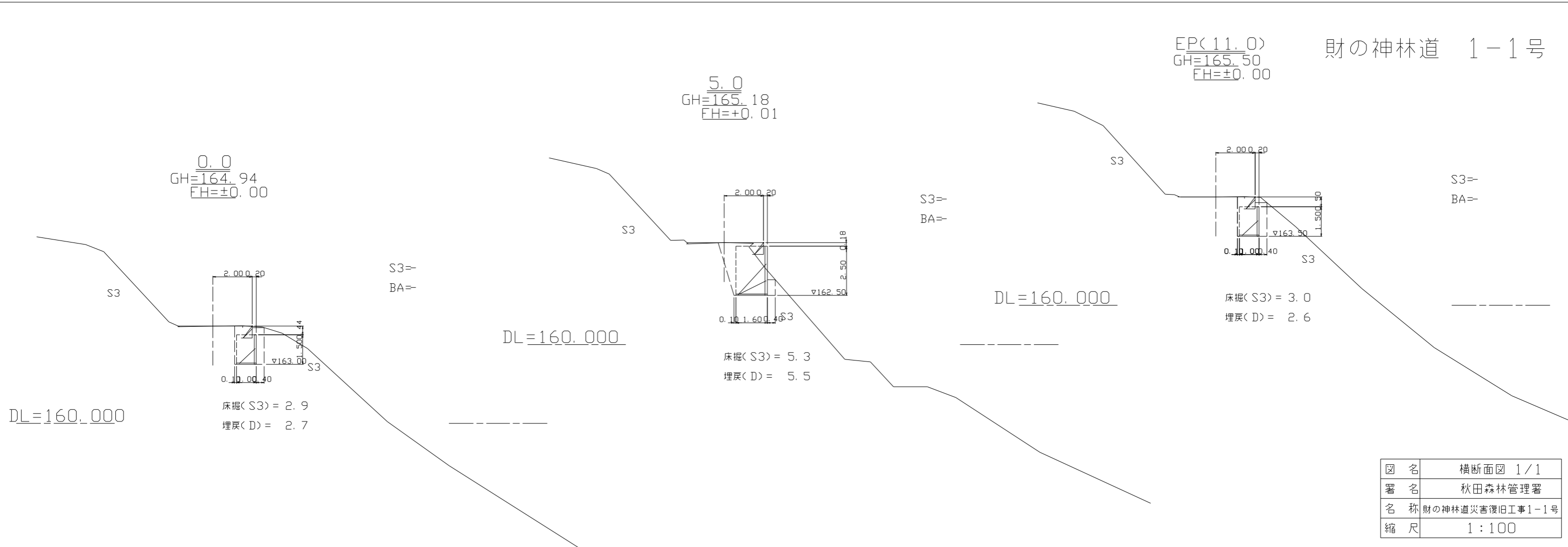
図名	縦断面図・標準断面図
署名	秋田森林管理署
名称	財の神林道災害復旧工事1-1号
縮尺	図示

財の神林道 1-1号

EP<11.0>
GH=165.50
FH=±0.00

5.0
GH=165.18
FH=+0.01

0.0
GH=164.94
FH=±0.00



DL=160.000

床掘(S3) = 2.9
埋戻(D) = 2.7

DL=160.000

床掘(S3) = 5.3
埋戻(D) = 5.5

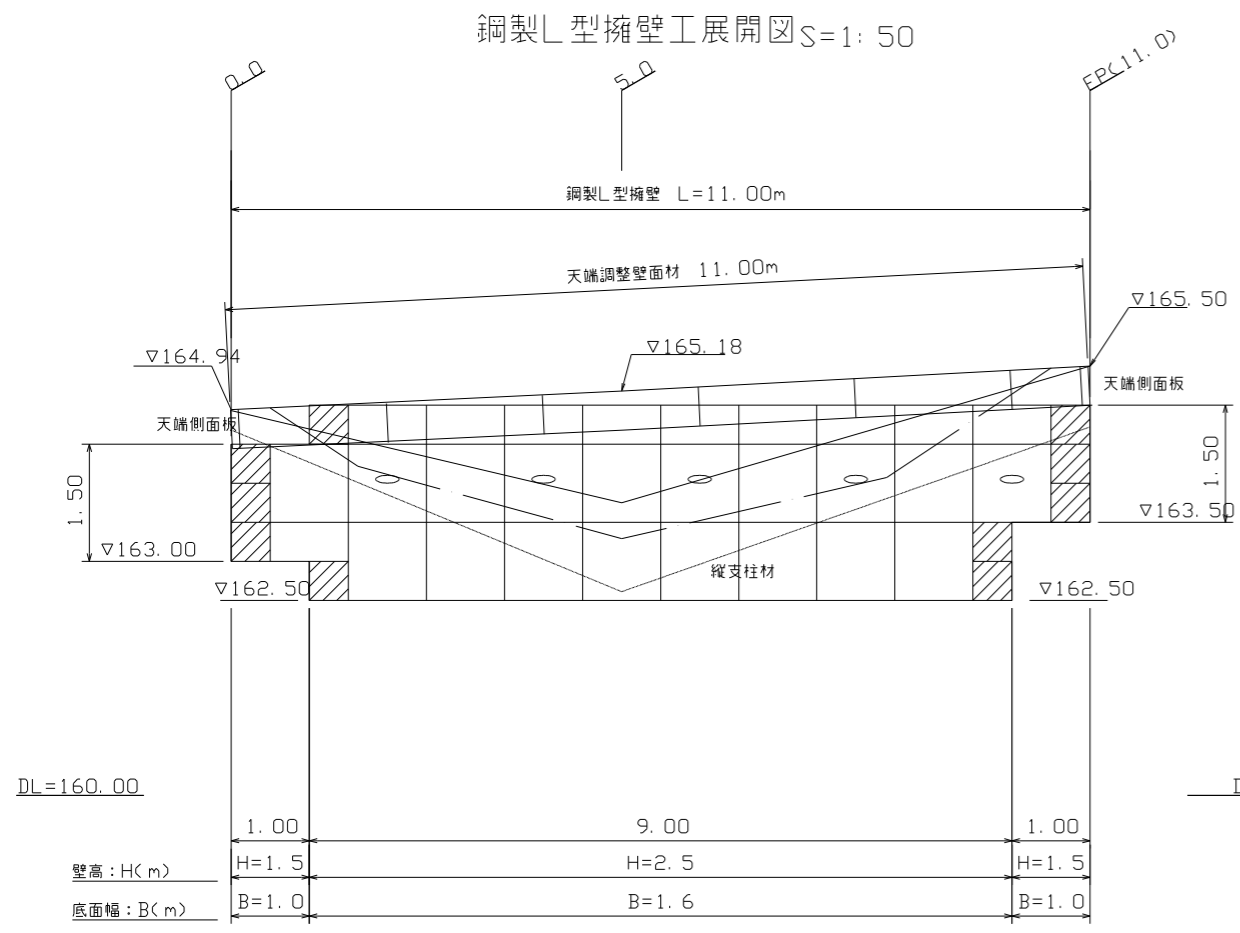
DL=160.000

床掘(S3) = 3.0
埋戻(D) = 2.6

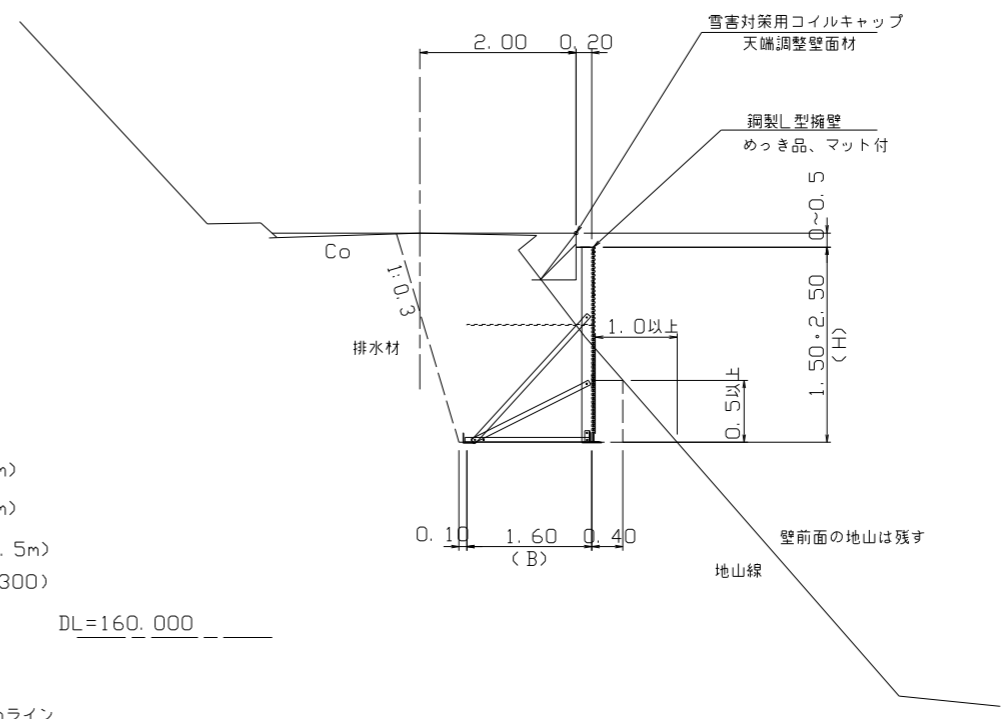
図名	横断面図 1/1
署名	秋田森林管理署
名称	財の神林道災害復旧工事1-1号
縮尺	1:100

鋼製L型擁壁工詳細図 (1/3)

財の神林道 1-1号



標準断面図 S=1:50



- 凡例
- 壁面材(1.0m)
 - 壁面材(0.5m)
 - 端部壁面材(0.5m)
 - 排水材(10×300)
 - 現況地形線
 - 埋戻し線
 - 水平土被り1mライン

設計条件	
盛土材の内部摩擦角	$\phi = 35^\circ$
盛土材の単位体積重量	$\gamma = 18.0 \text{ kN/m}^3$
載荷重(活荷重)	$w = 10.0 \text{ kN/m}^2$

最大地盤反力度	
測点 5.0	常時 $q_{max} = 91 \text{ kN/m}^2 < q_a = 300 \text{ kN/m}^2$

- 特記事項
- ・盛土材は転圧作業が行えるもの、または転圧作業ができるように改良する事を前提とする。
 - ・背面の掘削面に湧水がある場合は、壁体内に水が侵入しないような排水対策を施すこと。
 - ・実施に際して土質試験等を行い、所定の土質定数や支持力を満足するか確認すること。
 - ・施工管理基準値は以下の項目を目安とし、各機関の基準に従うものとする。

施工管理基準値	
項目(頻度)	管理値又は許容値
盛土材の締固度(盛土材500m ³ に1回)	・JIS A 1210のA, B法による最大乾燥密度の95%以上、C, D, E法で90%以上とする。 ・若石質盛土材の場合は、工法規定方式で管理するものとする。
完成後の壁面勾配	・所定の壁面勾配 $\pm 0.03\text{H}$ (H:壁高)

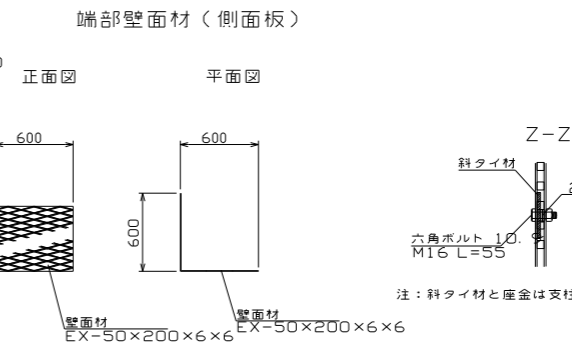
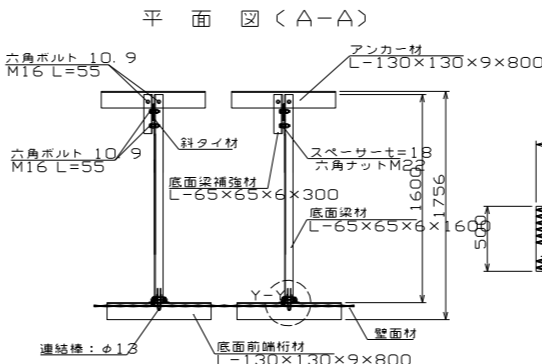
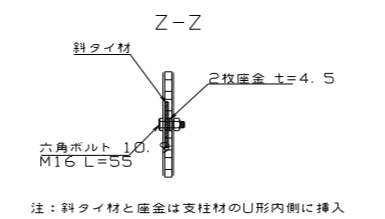
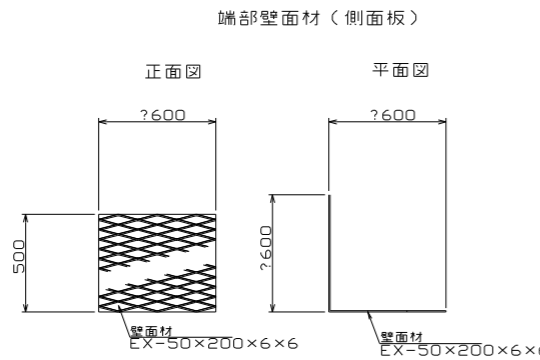
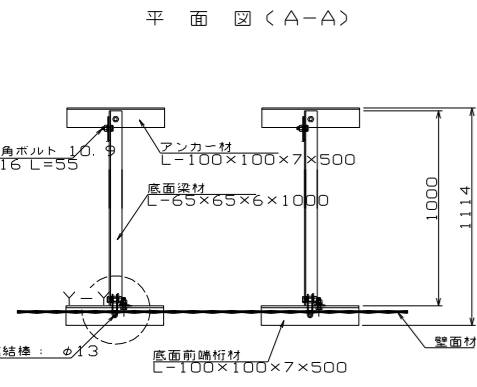
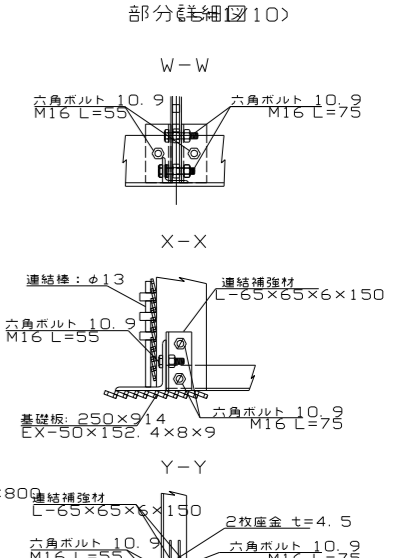
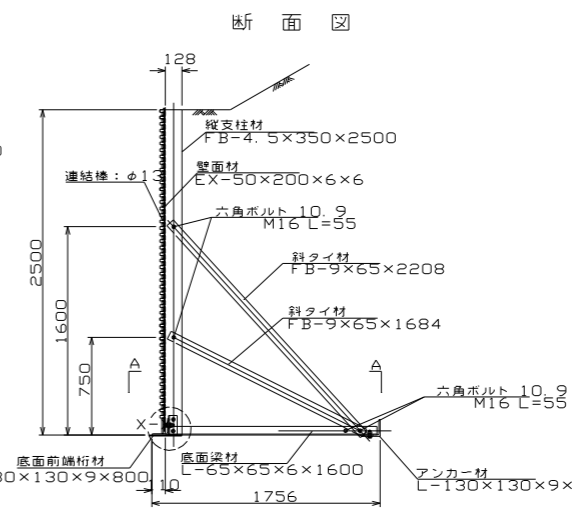
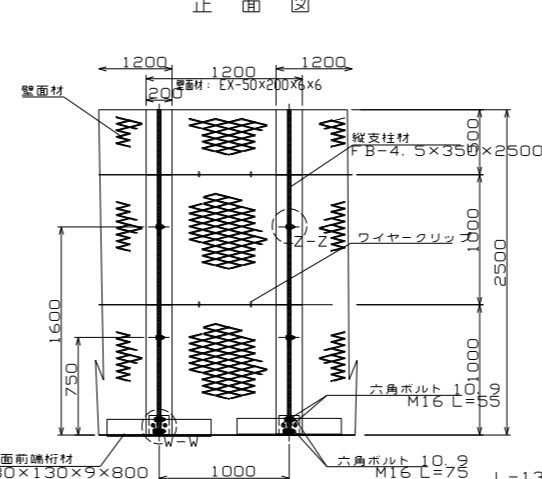
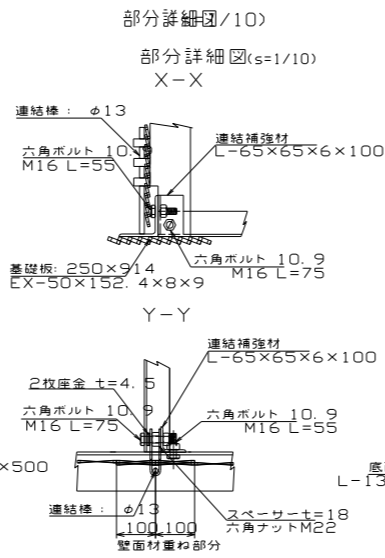
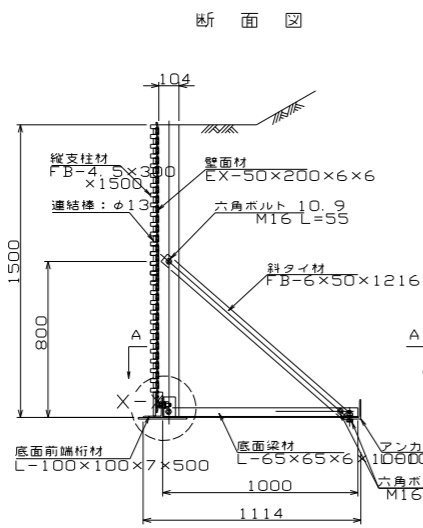
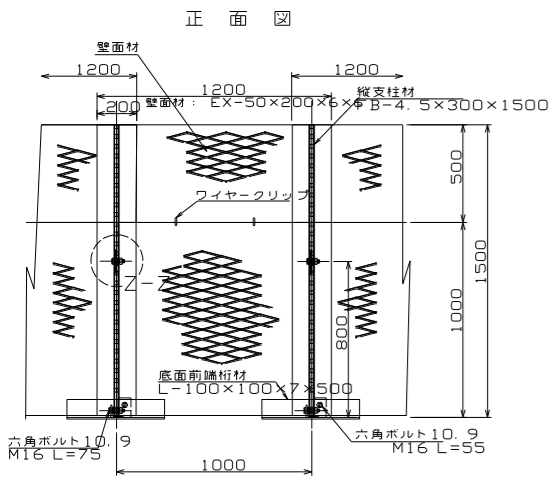
図名	鋼製L型擁壁工詳細図 1/3
署名	秋田森林管理署
名称	財の神林道災害復旧工事1-1号
縮尺	図示

鋼製L型擁壁工詳細図(2/3)

財の神林道 1-1号

- H=1.50m (s=1/20)

- H=2.50m (s=1/30)



注：斜タイ材と座金は支柱材のU形内側に挿入

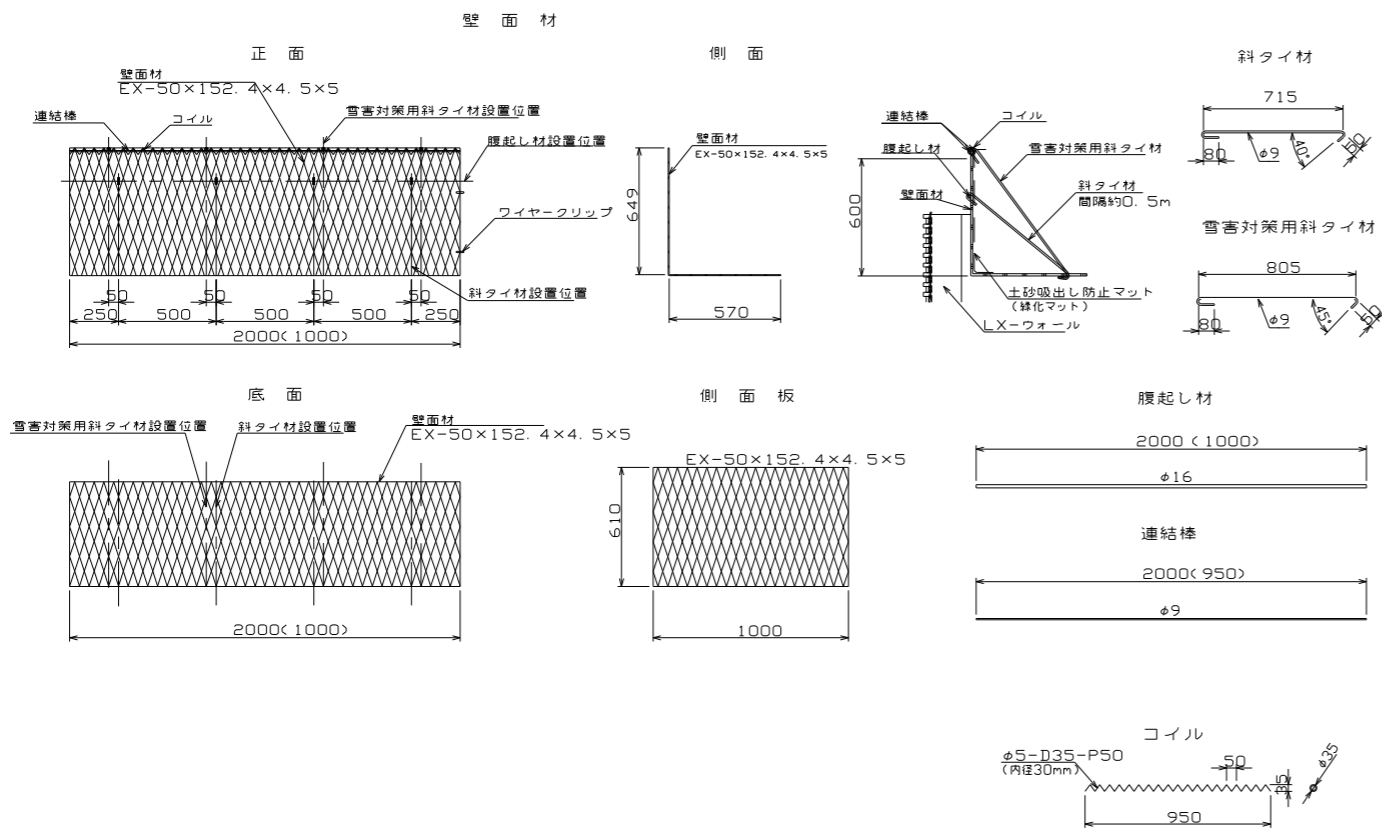
注：斜タイ材と座金は支柱材のU形内側に挿入

図名	鋼製L型擁壁工詳細図 2/3
署名	秋田森林管理署
名称	財の神林道災害復旧工事1-1号
縮尺	図示

鋼製L型擁壁工詳細図 (3/3)

財の神林道 1-1号

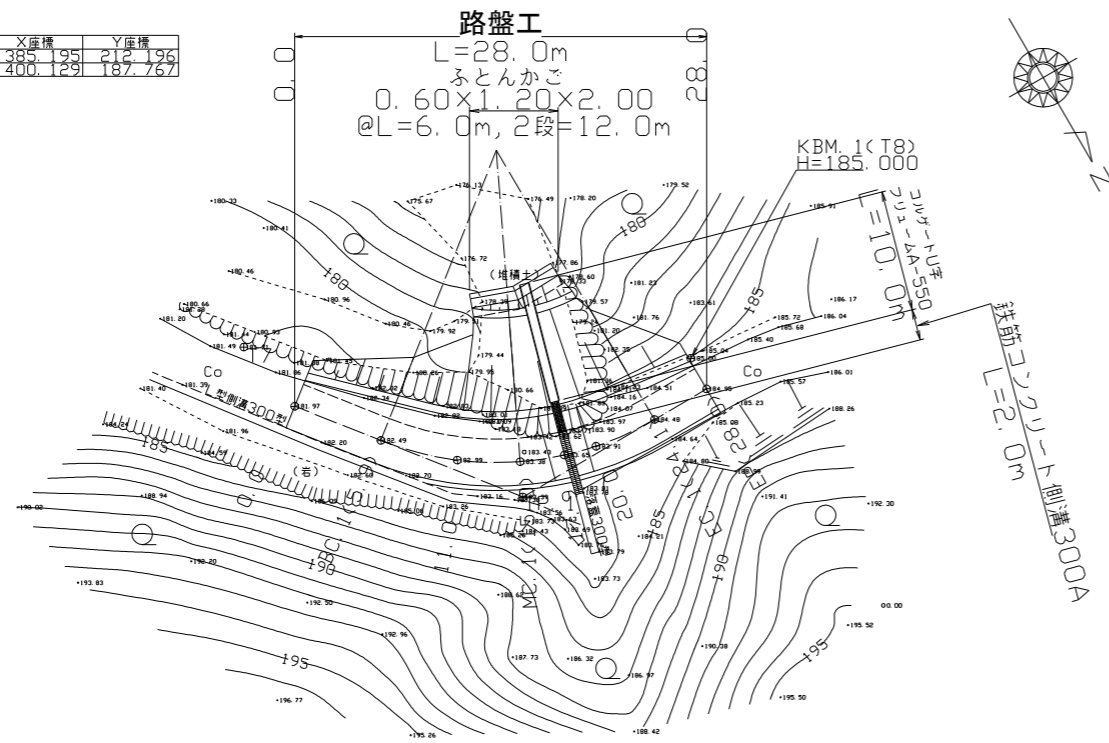
LXウォール天端L型壁面材詳細図
- 雪害対策用コイルキャップ付 -



図名	鋼製L型擁壁工詳細図 3/3
署名	秋田森林管理署
名称	財の神林道災害復旧工事1-1号
縮尺	図示

財の神林道 1-2号

点名	X座標	Y座標
17	385.195	212.196
18	400.129	187.767



曲線諸数値表

IP NO	D	A	A		R	T	LS	LC	L	B.C	M.C	E.C	IP. D
			L	R									
0	0												0
1	15.7	127°51'	52°09'		20	9.8	2.3	18.2	5.9	15.0	24.1	15.7	
E.P	13.7												

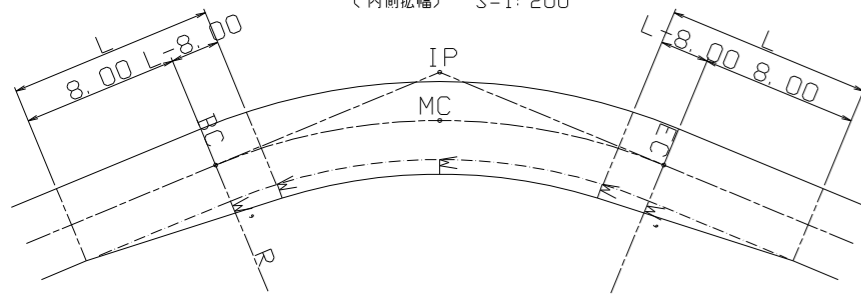
凡 例

⊕	B.M. 設置位置
○	広葉樹林
—G—	道路
⌋	壁 岩
⌋	崩 土
⌋	露 岩
⌋	堆 積 物
⌋	法 面

図名	平面図 1/1
署名	秋田森林管理署
名称	財の神林道災害復旧工事1-2号
縮尺	1:250

曲線部拡幅図

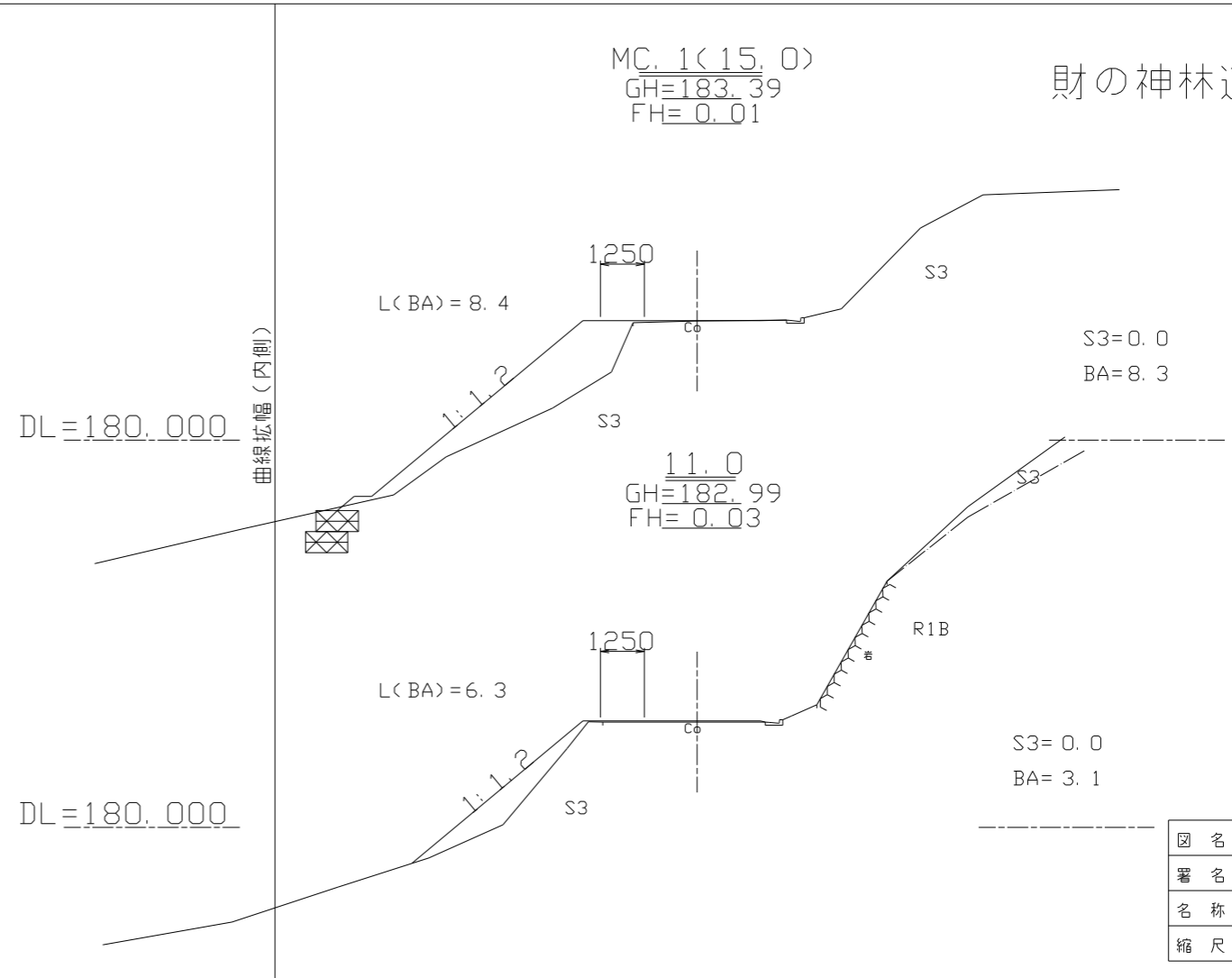
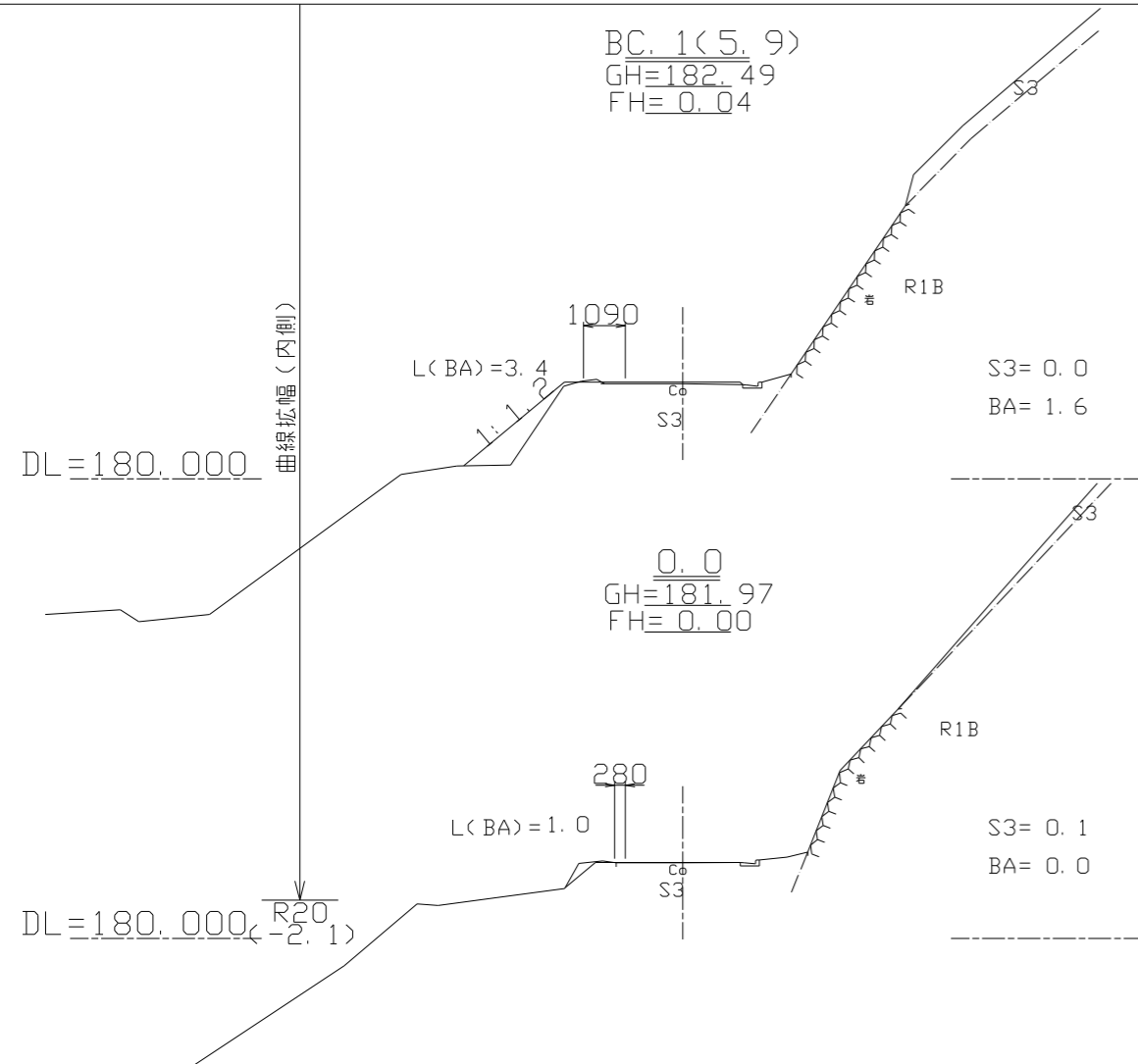
(内側拡幅) S=1:200



区分	R	W	W'	L	L-8.00
2級	12	0.00	2.00	10.00	2.00
	13	0.00	1.78	10.00	2.24
	14	0.00	1.76	10.00	2.48
	15	0.00	1.54	10.00	2.72
	16	0.00	1.33	10.00	2.96
	17	0.00	1.32	10.00	3.20
	18	0.00	1.30	10.00	3.44
	19	0.00	1.10	10.00	3.68
	20	0.00	1.09	10.00	3.92
	21	0.00	1.09	10.00	4.16
	22	0.00	1.09	10.00	4.40
	23	0.00	1.07	10.00	4.64
	24	0.00	0.87	10.00	4.88
	25	0.00	0.86	10.00	5.12
	26	0.00	0.86	10.00	5.36
	27	0.00	0.86	10.00	5.60
	28	0.00	0.86	10.00	5.84
	29	0.00	0.85	10.00	6.08
	30	0.00	0.66	10.00	6.32
	31	0.00	0.66	10.00	6.56
	32	0.00	0.66	10.00	6.80
	33	0.00	0.65	10.00	7.04
	34	0.00	0.65	10.00	7.28
	35	0.00	0.45	9.99	7.52
36	0.00	0.45	9.99	7.76	
37	0.00	0.45	9.99	8.00	
38	0.00	0.45	10.00	8.24	
39	0.00	0.44	10.00	8.48	
40	0.00	0.44	10.00	8.72	
41	0.00	0.44	10.00	8.96	
42	0.00	0.44	10.00	9.20	
43	0.00	0.44	10.00	9.44	
44	0.00	0.44	10.00	9.68	
45	0.00	0.23	9.99	9.92	
46	0.00	0.23	9.99	10.16	
47	0.00	0.23	9.99	10.40	
48	0.00	0.23	9.99	10.64	
49	0.00	0.23	9.99	10.88	
50	0.00	0.23	9.99	11.12	

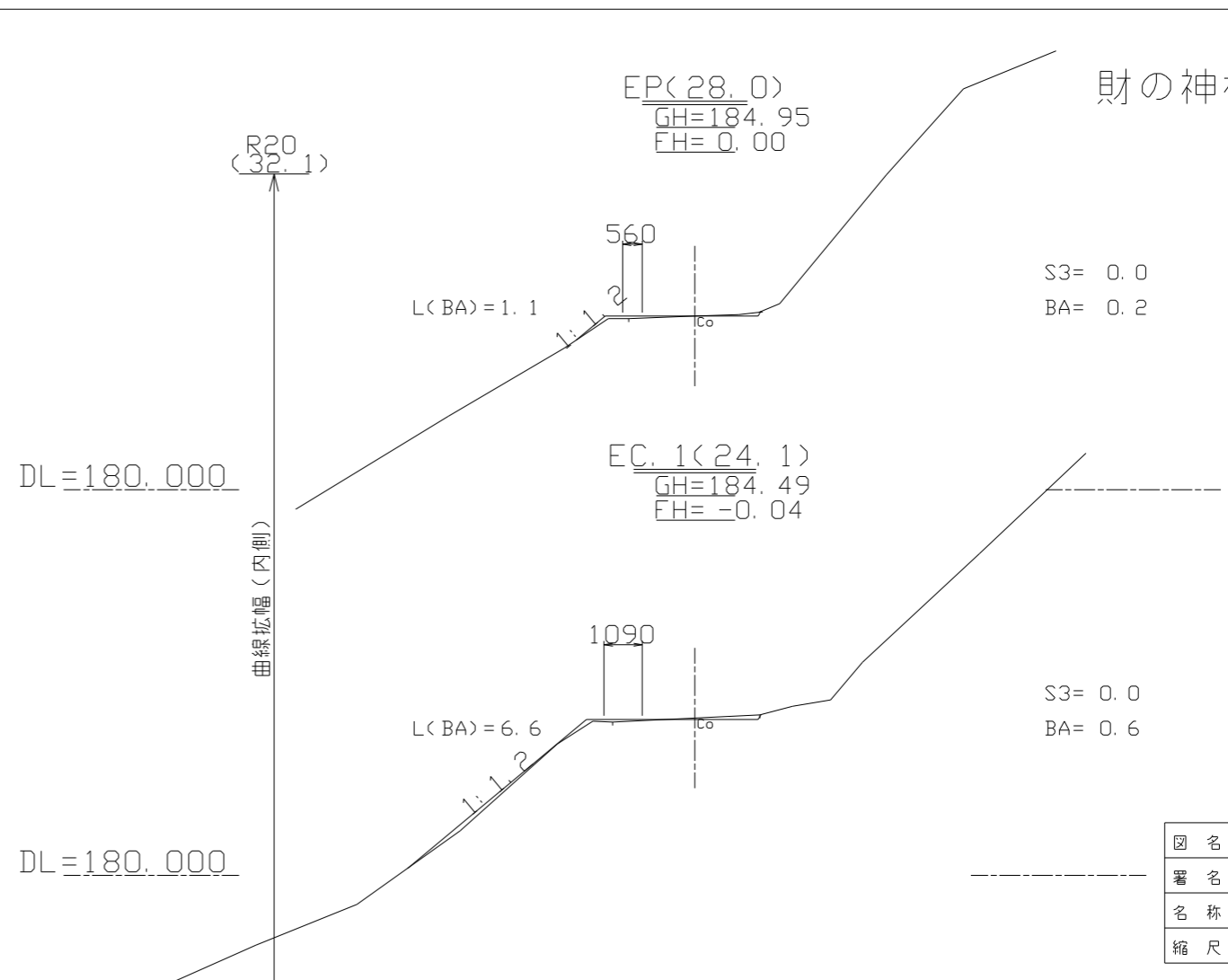
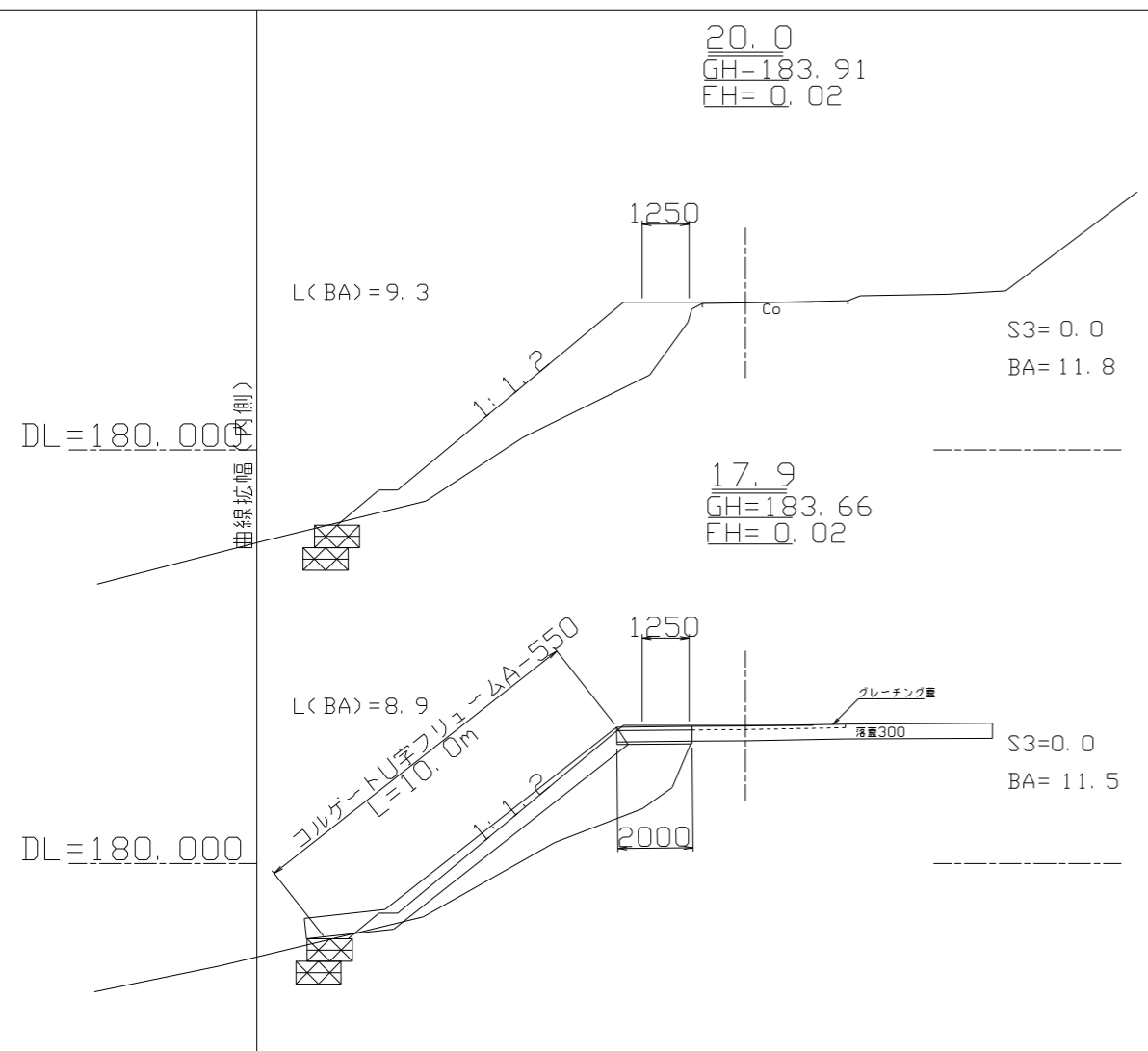
図名	曲線部拡幅図(内側拡幅)
署名	秋田森林管理署
名称	財の神林道災害復旧工事1-2号
縮尺	図示

財の神林道 1-2号



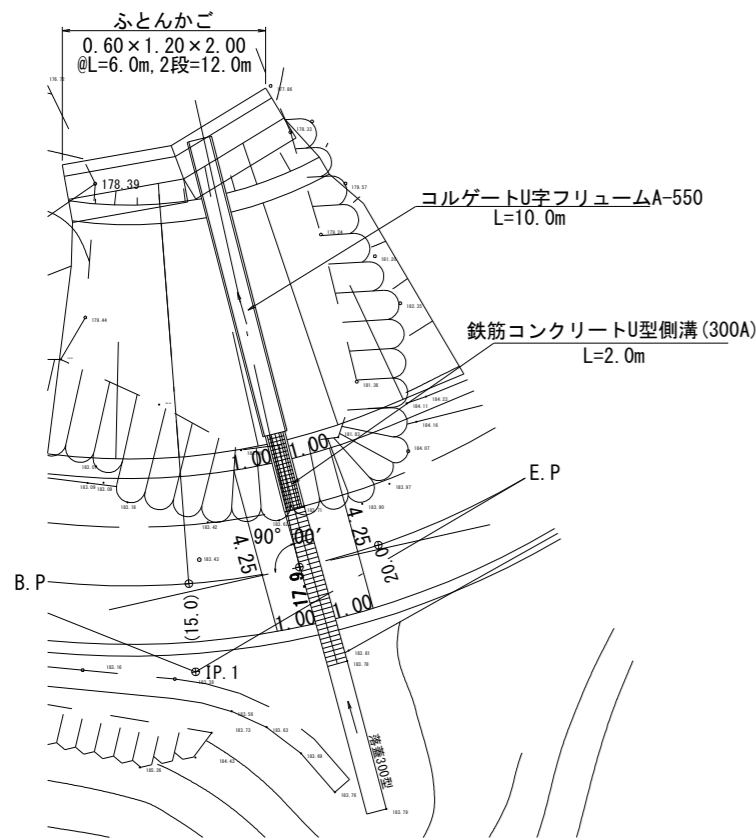
図名	横断面図 1/2
署名	秋田森林管理署
名称	財の神林道災害復旧工事1-2号
縮尺	1:100

財の神林道 1-2号



図名	横断面図 2/2
署名	秋田森林管理署
名称	財の神林道災害復旧工事1-2号
縮尺	1:100

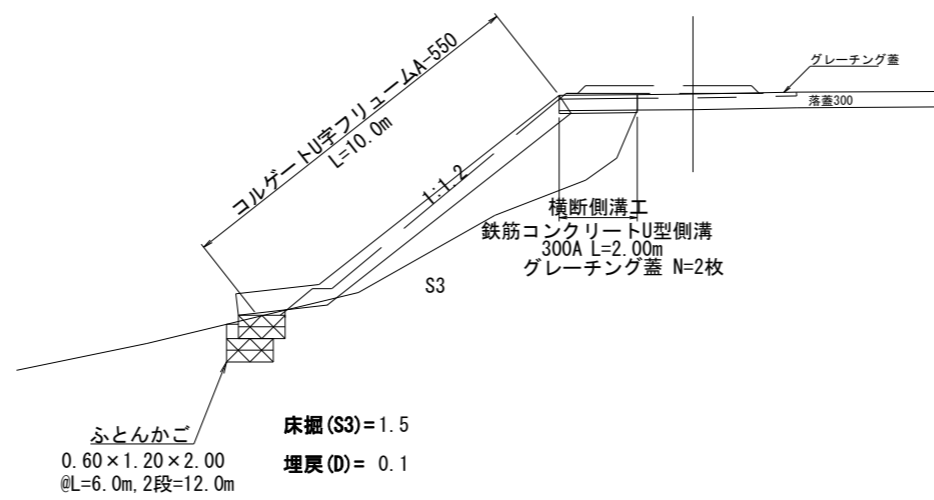
平面図
S = 1:100



排水構造物工詳細図

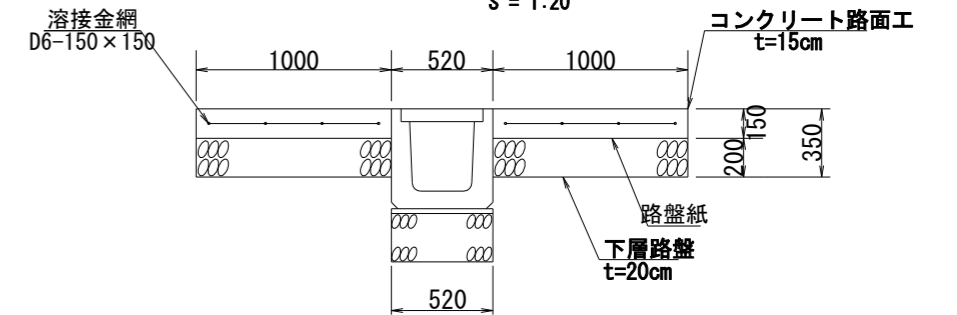
鉄筋コンクリート側溝300A17.9

側面図
S = 1:100

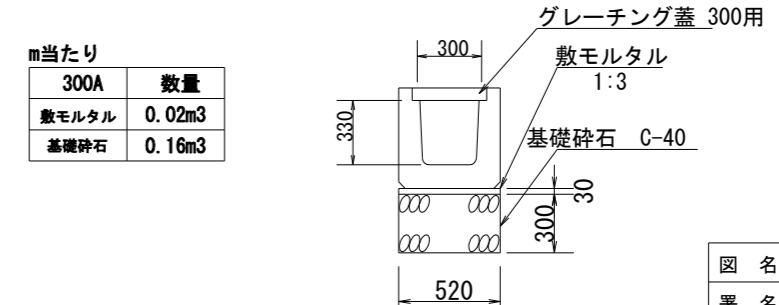


財の神林道 1-2号

横断溝布設断面
S = 1:20



鉄筋コンクリートU型側溝
300A(横断用) S = 1:20



m当たり	
300A	数量
敷モルタル	0.02m ³
基礎砕石	0.16m ³

図名	排水構造物工詳細図 1/1
署名	秋田森林管理署
名称	財の神林道災害復旧工事1-2号
縮尺	図示