

平成9年度

# 年報

屋久島森林環境保全センター

## はじめに

森林・林業に対する国民の要請が多様化・高度化している中、平成9年12月の林政審議会において国有林の抜本的な改革の方向がまとめられ、平成10年10月に国有林改革法と森林法改正が成立しました。これによってこれからの国有林の使命は、従来の木材生産機能重視から公益的機能重視に転換されることとなり、当保全センターが取り組んでいる屋久島の森林環境保全活動や国土保全活動等の業務は、これまで以上に重要であり今後さらに注目されるところであります。

平成9年は、屋久島が世界自然遺産に登録され5年目を迎え、10月に国際自然保護連合（IUCN）調査団による遺産地域の保全・管理状況についての調査が行われました。特に、現在の西部林道及びその周辺の森林と環境学習に適した施設が充実しているヤクスギランド、関係機関の連携のもと保護対策が強化されて策定された世界遺産地域管理計画等は、極めて高い評価を受けました。

一方、登山者が集中する縄文杉登山のあり方については、縄文杉周辺の保護対策は一応の評価を受けたものの、小杉谷から縄文杉までの登山道は環境保全と利用の調和を図るため緊急に何らかの対策が必要である等の提言を受けるとともに、ヤクスギランドから以奥の交通アクセスについてはハイブリットバス導入等の助言をいただきました。

このような状況のもと、平成9年度保全センターでは、入り込み者の増加に伴う植生への影響や今後入り込み者が植生にどのような影響を及ぼす恐れがあるか等をモニターするため、ヤクシマダケ地帯と高層湿原で生態系モニタリング調査を実施するとともに、縄文スギ及び大株歩道沿いのスギ等について樹勢診断や樹根の保護・保全調査を実施しました。

また、屋久島の代表的な植生帯や林相の移り変わりを長期的に観察する森林植生モニタリングプロット（小プロット）をウイルソン株周辺の天然コスギ群生地に設定するとともに、新たに環境庁や森林総合研究所九州支所と共同（一部単独）で、著名スギやヤクタネゴヨウ林分等を継続的に観察する写真映像によるモニタリング定点を設置しました。

さらに、公益的機能発揮のための森林整備及び治山施設の整備につとめ、また、保健休養機能の高度発揮のために重要自然維持地域保安林整備事業として、利用者からの要望が高かったヤクスギランドの吊橋（荒川橋）の架替や白谷雲水峡の東屋設置等を行うとともに、淀川登山口から約1kmの区間で植生回復に配慮した歩道整備を実施しました。

この他、自然遺産地域に関する情報の発信・普及啓発はもとより、保全センターの業務や活動状況を紹介するための広報活動として毎月「洋上アルプス」を発行し、地元地域や関係機関の理解を深めるとともに連携強化を図ってきました。

今後においても、これまでの事業を継続して実施することは勿論のこと、屋久島世界自然遺産地域管理計画の基本方針に基づき自然遺産地域の保全・管理の強化や、関係行政機関・大学等の試験研究機関との緊密な連携を図りながら、各種制度の運用及び各種事業を推進してまいります。

最後に、保全センター事業の推進並びに年報作成にあたり、ご協力、ご指導賜りました関係各位に対し深く御礼申し上げます。

平成11年2月

屋久島森林環境保全センター所長  
井手 征 男

# 屋久島森林環境保全センターの概要について

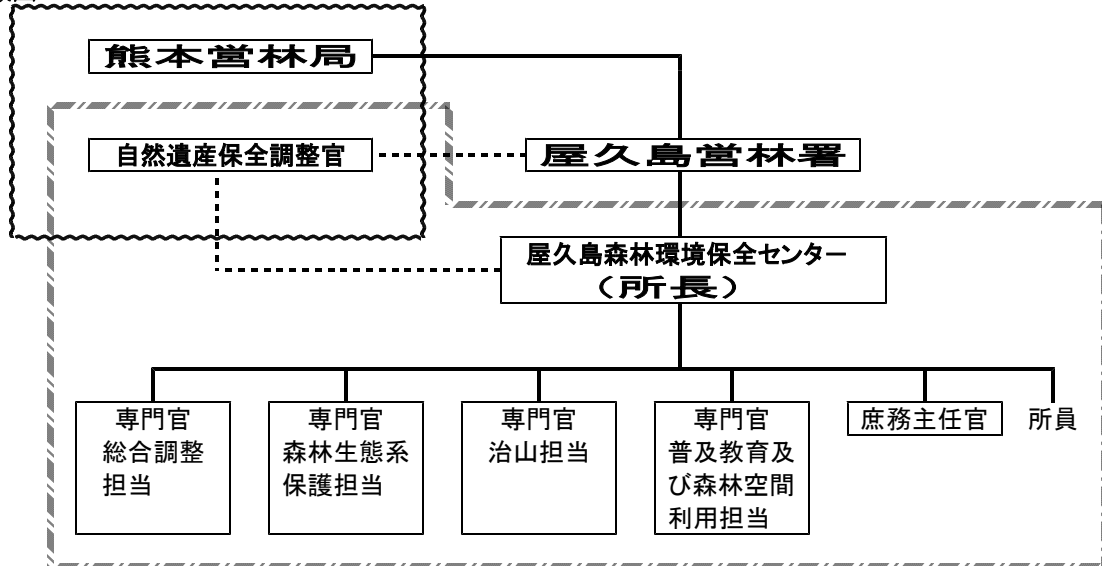
## 1 設置の目的

屋久島の国有林面積は約38千haで、島の90%を占める総森林面積の約85%を有しており、このうち約10千haが世界自然遺産に登録されるなど極めて貴重な森林が多い。このため、熊本営林局では、従来から国有林の約40%（15千ha）を森林生態系保護地域に指定するなどその保全に努めてきたところであるが、今後更に自然遺産の厳正な保護及びその周辺地域を含めた森林環境の適切な保全・利用に資するため設置したものである。

## 2 沿革等

明治19年(1886)	5月	鹿児島大林区署宮之浦派出所設置
明治24年(1891)	11月	屋久島小林区署と改称
大正12年(1923)	6月	上屋久小林区署と下屋久小林区署に分割改組、翌年上屋久営林署に改称
平成4年(1992)	3月	屋久島森林生態系保護地域指定
平成5年(1993)	12月	世界遺産条約に自然遺産として登録
平成7年(1995)	3月	下屋久営林署と統合・改組 屋久島森林環境保全センター設置

## 3 組織図



## 4 森林環境保全センターの主な業務

### (1) 自然遺産保護のための調査等に関する業務

森林総合研究所、林木育種センター、大学等学術研究機関と連携を図りつつ、世界遺産地域を含む森林生態系保護地域等における自然遺産保護のための調査、試験等を行う。

### (2) 治山事業に関する業務

国有林における森林の国土保全機能及び保健休養機能の高度発揮のための森林整備及び治山施設整備の実行等を行う。

### (3) 森林教育等に関する業務

屋久島の森林生態、森林の役割、自然との共生のあり方等に関して、森林生態系保護地域(保全利用地区)を活用した森林教育・普及啓発活動と屋久島自然休養林等の森林レクリエーション等への適正利用のための施設の整備等を行う。

### (4) その他屋久島の森林環境保全に必要な業務

入林者の指導、森林パトロールなどを行う。

# 屋久島森林環境保全センターの業務

## I 森林生態系保護

世界自然遺産保全緊急対策事業（屋久スギ樹勢回復措置）



弥生スギ樹勢回復措置（編柵工）実施状況

### 森林植生のモニタリングプロット設定



コスギ林分状況



コスギ林プロット調査状況

### 屋久島国有林における水質調査



渓流水採取状況

林外雨採取装置

### 写真映像による森林生態系のモニタリング



定点杭設置状況



大王スギ定点杭

### 屋久島における雨量観測



黒味岳山頂付近（1,800m）

### ヤクシマシャクナゲの保護増殖



ヤクシマシャクナゲ増殖状況

### ヤクタネゴヨウの保護増殖事業



ヤクタネゴヨウの種子



## Ⅱ 治山事業

国有林野内直轄治山災害関連緊急事業



山地崩壊状況



災害復旧実施状況



治山ダム設置状況（238林班）

重要自然維持地域保安林整備事業



荒川橋（ヤクスギランド：50分コース）



東屋（白谷雲水峡：飛流歩道沿い）

## Ⅲ 普及教育・森林空間利用等

森林教室の実施



縄文スギ周辺での森林教室実施状況

広報活動



洋上アルプス31号（平成9年10月発行）

森林環境整備推進協力金の実施



ヤクスギランド入口（森林環境整備推進協力金徴収所）

<b>I</b>	<b>森林生態系保護</b>	<b>1</b>
1	世界自然遺産保全緊急対策事業	1
(1)	生態系モニタリング調査	1
(2)	民間協力の推進	3
(3)	屋久スギ樹勢回復措置	5
2	モニタリングの実施	7
(1)	森林植生のモニタリングプロット設定	7
(2)	屋久島国有林における水質調査	8
(3)	写真映像による森林生態系のモニタリング	10
3	ヤクシマシヤクナゲの保護増殖事業	12
4	農林水産省ジーンバンク事業	15
(1)	ヤクタネゴヨウの遺伝資源収集及び増殖・保存	15
(2)	著名ヤクスギの遺伝資源収集	15
<b>II</b>	<b>治 山</b>	<b>16</b>
1	平成9年度治山事業一覧表	16
(1)	国有林野内復旧治山工事	16
(2)	屋久島地区重要自然維持地域保安林整備事業	16
(3)	保安林整備事業	16
(4)	災害復旧等事業（平成8年度繰越分）	16
(5)	災害復旧等事業（平成9年度繰越分）	16
2	屋久島における雨量観測	17
<b>III</b>	<b>普及教育・森林空間利用</b>	<b>19</b>
1	森林教室の実施	19
2	森林空間利用（森林環境整備推進協力金）	22
(1)	ヤクスギランド森林環境整備推進協力金の実施	22
(2)	白谷雲水峡森林環境整備推進協力金の実施	23
3	レクリエーションの森等施設点検実施状況	24
4	保全センター作成ガイドブック等の紹介	27
5	広報活動	27
(1)	保全センター所報「洋上アルプス」の作成	27
(2)	保全センター8年度年報の作成	28
(3)	セルフガイドブック「屋久島の森林」の販売	28
<b>IV</b>	<b>その他の事業</b>	<b>29</b>
1	森林パトロールの実施	29
2	資料室の整備	32
(1)	保全センター保有図書一覧表	32
(2)	保全センター保有資料	36
3	保全センター所有データ等の提供状況	36
4	学術調査等の入林者リスト	37
5	報告書リスト	38
<b>V</b>	<b>保全センターに関する主な行事</b>	<b>45</b>
<b>VI</b>	<b>新聞報道（屋久島関連記事）</b>	<b>46</b>
<b>VII</b>	<b>屋久島森林環境保全センター職員名簿</b>	<b>51</b>



# I 森林生態系保護

## 1 世界自然遺産保全緊急対策事業

### 趣旨

近年、地球的規模で環境問題が注目され、森林と人間活動との調和が求められている中で、平成5年12月屋久島及び白神山地が、特に原生的な自然が保たれた貴重な地域として、世界の文化遺産及び自然遺産の保護に関する条約（以下「条約」という。）に基づく自然遺産として登録されるなど、我が国においても原生的な森林の保全に対する関心が高くなってきている。

しかしながら、屋久島及び白神山地は、世界遺産に登録されたことを契機に入り込み者が急増し、環境汚染など原生的な生態系への影響が危惧されているところである。

このような状況に緊急に対処するため、国有林野事業として世界自然遺産の保全のための対策を講じ、条約締結国としての国際的な責務を果たすものである。

### 平成9年度事業の内容

- (1) 生態系モニタリング調査
- (2) 民間協力の推進
- (3) 屋久スギ樹勢回復措置

## (1) 生態系モニタリング調査

### ア 目的

屋久島では入り込み者の増加に伴い、登山歩道以外への入り込みによる植生等の衰退、地域外植物の発生、土壌変化による植生の変化等が見られるとともに、環境の汚染など原生的な生態系に対する影響が懸念されている。

これらに対する対応策を放置すれば、自然遺産としての屋久島の生態系に復旧不可能な影響を生む結果となることから、遺産地域保全のための森林管理を行うために必要な、調査地域における入り込み者の実態調査、入り込み者による生態系への影響調査、入り込み者の影響を抑制するための対策に関する検討等を行う事を目的に、昨年に引き続き実施する。

今回、調査については日本林業技術協会に委託し、その結果は「屋久島生態系モニタリング調査報告書」を作成し、関係機関等へ配布した。

### イ 入り込み者の実態調査

鹿児島大学農学部が担当し、昨年に引き続き、屋久島観光に関する様々な調査結果や既存の統計、調査等を利用して、自然遺産登録地に限らず、屋久島における森林の観光利用の全体像を明らかにし、屋久島観光の全体像について検討したのち、国有林内の自然休養林の利用と利用者の動向、自然遺産地域の利用である登山利用の現状について述べる。

以上のような資料検討、調査活動により得られた入り込み者の利用状況をふまえて、最後に現状の問題点と入り込みによる影響を最小限におさえる方策について検討した。

今回の登山口調査は、昨年度調査の比較対照として5日間、1997年11月1～5日の秋に調査を行った。

### ウ 入り込み者による生態系への影響調査

屋久島野生植物研究所が担当し、世界自然遺産地域への入山者の増加に伴う植生の影響、今後入り込み者が植生にどのような影響を及ぼす恐れがあるか等、昨年に引き続き入り込み者による生態系への影響をモニターする。

#### (ア) モニタリング地（4カ所）

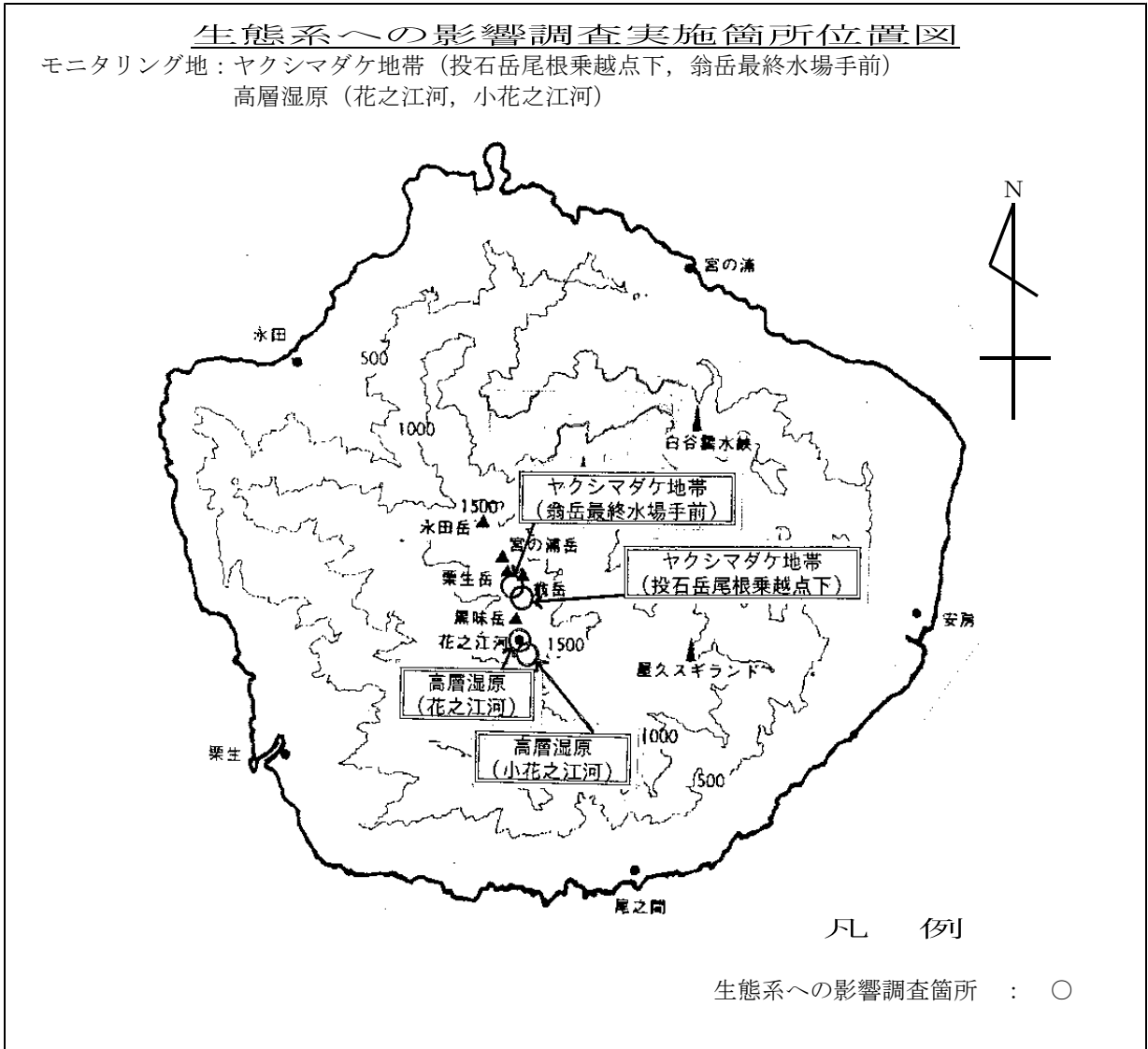
ヤクシマダケ地帯：投石岳尾根乗越点下・翁岳最終水場手前  
高層湿原：花之江河・小花之江河

#### (イ) モニタリング区画

小花之江河（YY3）：1区画（0.5m×1m×7ブロック）  
花之江河（YY4）：1区画（0.5m×1m×9ブロック+0.5m×0.37m×1ブロック）  
投石岳尾根乗越下（YY5）：1区画（1m×1m×7ブロック）  
翁岳最終水場手前（YY6）：1区画（1m×1m×6ブロック）  
区画は、今後の再調査を考慮してプラスチックL杭で表示した。

(ウ) 調査項目

- I 花之江河と小花之江河の湿原地図作製
- II 花之江河と小花之江河の植生一覧（シダ植物以上）
- III 花之江河と小花之江河の植物群落分布図
- IV モニタリング設定地の環境及び植生等の概要
- V モニタリング区画の地形状況等の概要
- VI 区画ごとの植生分布図
- VII 区画毎の確認植物（シダ植物以上）
- VIII 湿原への土砂流入や入り込み者による植生への影響等（YY3, YY4）
- IX 踏み付けや休憩，木道設置等による植生への影響（YY5, YY6）
- X その他（昨年度調査の補充等）



エ 水質への影響調査

森林総合研究所九州支所が担当し，入り込みが水質に与える影響を調べるため，昨年度に引き続き林外雨4カ所，渓流水8カ所，計12カ所において水質モニタリングを行う。

分析は，EC（電気伝導度），pH，陽イオン，陰イオンについて行った。

オ その他

昨年同様この報告書は，関係機関等へ配布した。

配布先： 環境庁霧島屋久国立公園屋久島管理官事務所，上屋久町，屋久町，鹿児島県環境保護課，鹿児島県観光課，（財）屋久島環境文化財団，鹿児島県立短期大学 田川日出夫学長，屋久島警察署



## (2) 民間協力の推進

### ア 目的

関係者による会議の開催等，世界自然遺産地域の保全のための民間協力等の推進に必要な措置を行う。

### イ 実施事項

「第2回 屋久島・世界遺産等調査研究推進地域連絡協議会」の開催

### ウ 実施内容

目 的	自然遺産登録地域を含む屋久島の山岳地域で活動する地元の学識者，地元公共団体（鹿児島県，上屋久・屋久両町）等に参集してもらい，林野庁及び環境庁の自然遺産保全のための試験・研究に関する計画，保全事業実行の理解と協力を得るとともに，指導，助言をいただく場とする。			
開催日時	平成10年3月24日（火）10:00～12:00	開催場所	屋久島森林環境保全センター内	
主 催	環境庁霧島屋久国立公園屋久島管理官事務所及び屋久島森林環境保全センター			
メンバー	氏 名	所 属	出席	欠席
	森山 四男	屋久島環境文化村センター副館長（館長）		○
	堤 清則	屋久島環境文化研修センター副館長（館長）	○	
	日下田紀三	屋久杉自然館館長	○	
	川口 真澄	上屋久町歴史民俗資料館学芸員		○
	大山 勇作	屋久島野生植物研究所主宰	○	
	岩川 文寛	屋久島フルーツガーデン	○	
	佐山 浩	霧島屋久国立公園屋久島管理官事務所（事務局）	○	
	井手 征男	屋久島森林環境保全センター（事務局）	○	
会議内容	<ol style="list-style-type: none"> <li>1 開会</li> <li>2 メンバー紹介</li> <li>3 議事               <ol style="list-style-type: none"> <li>(1) 林野庁の調査研究の状況</li> <li>(2) 環境庁の調査研究の状況</li> <li>(3) その他機関等の調査研究の状況</li> <li>(4) 意見交換</li> <li>(5) その他（今後の方向等）</li> </ol> </li> <li>5 閉会</li> </ol>			
調査研究の内容等	<p>《環境庁》 屋久島における島嶼生態系の保全に関する調査研究について，各メンバーにおいても引き続き参加協力して欲しい。また，保全センターで収集している雨量データについてもぜひ発表して欲しい。 屋久島・文献等データベースに関して，当会議の構成メンバー等との連携・協力を図りつつ，屋久島に関する文献がどこにあるのか等の情報源情報として充実させながら，関係者へ広く提供していきたい。</p> <p>《保全センター》 今後，この会議を情報連絡の場として有効に活用していくとともに，島嶼生態系の保全に関する調査研究報告会や屋久島パークボランティアの総会等へ積極的に参加し，情報提供と連絡調整を図っていきたい。</p> <p>《屋久島環境文化研修センター》 これまで独自機関による調査研究を進めるには至っていないが，屋久島ガイドセミナー等の事業活動を進めており，ガイドセミナーの講師として相応しい方を知っていれば教えて欲しい。</p> <p>《屋久杉自然館》 今後の活動として，屋久島に関する林業史の作成や来年度の行事として紀元杉展を開催する予定である。</p> <p>《大山勇作氏》 行政がセミナー等のいろんな活動を行ってもそれに住民がうまくついてこない。今後は，地域住民をまとめる機関や住民の意識改革が必要である。</p> <p>《岩川文寛氏》 今年度は，学生の卒論や研究者の手伝いのため，希少種の自生や開花の有無の確認及び台風等による影響調査，台風後に漂着した植物の種子の発芽実験等を実施した。台風の影響で海岸植物や溪流植物にも被害が出ている。</p>			

<p>主な意見 交換の内容</p>	<p>◎ヤクシマシャクナゲの保護増殖事業について  《佐山管理官》 今後、何年後に現地へ返すことになるのか。また、現地へ返すときにはぜひ地元の人が参加できるようにして欲しい。  《岩川氏》 以前、白谷雲水峡内にシャクナゲを植栽したがその後の状況は。  《大山氏》 盗採等により殆どが無くなっている。  《井手所長》 ヤクシマシャクナゲの保護増殖事業内容の説明の後、今後3年後ぐらいを目途に屋久島環境文化財団と協議し検討していく。</p>
	<p>◎写真映像モニタリングについて  《佐山管理官》 今後、環境庁と林野庁が共同で、写真映像によるモニタリングを実施する。数カ所に定点杭も設置した。(趣旨説明有)  《岩川氏》 ローソク岩、モッコヨム岳、七五岳等の岩場や溪谷、河川等についても今後実施していけばよいのでは。縄文杉もだいぶ変わってきた。  《佐山管理官》 それが発端。行政は担当者が変わる。継続することに意義がある。</p>
	<p>◎里の巨木調査等について  《佐山管理官》 大山氏、岩川氏等の協力を得て、里の巨木調査を実施した。神社、保安林内に多かったようだ。今後とりまとめ、本にしたい。  屋久島の生態系を考えると、川上から川下の状況を見るのが大切で、そういう意味では愛子岳周辺(落川流域)を森林生態系保護地域に指定していることは、非常に大切なことだと考える。  《大山氏》 里近くの照葉樹の森は少なくなっている。  《岩川氏》 海岸線の岩場等に、北限になっている希少な植物が多い。バードウォッチングにも適したところだ。そのような場所は保安林等になっているのか。  《大山氏》 殆どが民有林であり、何の規制もないのではないか。  《井手所長》 町指定等の植物として規制し、保護していけないものか。  《佐山管理官》 規制という形ではなく、保護していけないものか。  《日下田館長》 最近では、地元集落の人達にも関心のある問題であり、考え方も変わって来ている。これから少しずつでも底辺のレベルアップを図るため、普及啓発活動が必要ではないか。また、被害者論的な発想ではなく、前向きな考え方で取り組むべきだ。  《佐山管理官》 巨木調査もその様な思考だった。猿に餌をあげないステッカーについても、一方的に取り締まるより啓発することに意義があり始めた。  《岩川氏》 各センターのイベント等にしても住民が参加することが大事だ。集落の区長さん方も動き始めている。  《大山氏》 各集落にある傷み始めた保安林等へ、住民が参加して植栽するような事業はないものか。  《堤副館長》 地元小中学生を対象に、2カ所でウミガメ保護植樹祭を実施した。  《大山氏》 ただ植栽するだけでなく、苗木作りから小学生にやらせると啓発効果も大きいのではないか。  《堤副館長》 その様なことも考えてはいたが、予算等の問題で現状が精一杯だ。</p>
	<p>◎登山歩道について  《大山氏》 山頂付近の登山歩道整備はどこが実施主体になるのか。木道はあるものの排水溝がないため、木道部分が溝になり水が集中する。部分的には生態系への影響もあるものと考え。木道を整備するときに、一緒に排水の施設も整備すべきだ。  《岩川氏》 プラスチック製品も良くないのではないか。  《佐山管理官》 県が実施主体になるが、担当は県内にあり屋久島にはない。環境庁としても、効果がある反面その様な問題があることは認識している。足で踏みつけるところに石を使えばよいのだが。今後検討しながら進めていきたい。</p>
	<p>◎その他  《佐山管理官》 今年度は会議が1回しかできなかった。もう少し増やしたい。  《大山氏》 お互いの情報交換が必要。  《佐山管理官》 お互いが気楽に話せる会議にしていきたい。  《井手所長》 各機関の意見を取り入れながら進めていきたい。</p>

### (3) 屋久スギ樹勢回復措置

#### ア 目的

屋久島は、縄文スギ等屋久スギの巨木群を代表とする、特殊な生態系が素晴らしい景観を呈していること等により、世界自然遺産に登録されたものであるが、それらの巨木群の中には、樹勢の衰えなど入り込み者の踏み込み等による影響が発現し、そのまま放置すれば樹勢の回復が困難となる可能性もあることから、樹木医等専門家による樹勢の判定を行うとともに樹勢回復措置を実施し、併せて今後のモニタリングの方法、樹勢維持のための保護方法について検討を行い、屋久島自然遺産の象徴である屋久スギの適切な保護を図ることを目的とする。

#### イ 樹木医による樹勢診断

本年度は、**縄文スギ**と**大株歩道沿いのスギ等**について樹勢診断を行った。縄文スギについては前面一帯の植生回復が見られないことについて、問題点がどこにあるか本調査のための事前調査として位置づけ、大株歩道については樹根の保護・保全に視点をあてた調査とした。

また、この調査結果については報告書を作成し、関係機関等へ配布した。

#### (ア) 調査内容及び方法

縄文スギ： 土壌調査・縄文スギ南側の植生が回復していない中央部分で、3箇所のピンポイント土壌断層調査を実施した。

植生調査・縄文スギ南側で縄文スギの根際より、展望デッキまで検縄を張り、左右1m間隔でプロットを設けて植生調査を実施した。

大株歩道沿いのスギ等：立木樹種、位置、径級を確定、衰退度、被害状況等については、目視、木ハンマーによる打撃音、土壌硬度計により、4段階評価を行った。

#### (イ) その他

調査結果は、報告書「ヤクスギ樹勢回復に関する調査報告書」を作成し、関係機関等へ配布した。

配布先： 環境庁霧島屋久国立公園屋久島管理官事務所、上屋久町、屋久町、鹿児島県環境保護課、鹿児島県観光課、(財)屋久島環境文化財団、鹿児島県立短期大学 田川日出夫学長、屋久杉自然館

#### ウ 樹勢回復措置工

昨年度の樹勢診断報告書に基づき、今年度は**紀元スギ**、**仏陀スギ**、**弥生スギ**の3本について樹勢回復措置工を実施した。その内容については必要最小限の処理、整備とする。

#### (ア) 工事内容

工事名：樹勢回復措置工工事

工 種：編柵工，土壌改良工，排水工

(内訳) 紀元スギ：編柵工56m，土壌改良面積64㎡，麻マット60m

仏陀スギ：編柵工28m，土壌改良面積28㎡，麻マット30m，排水工(DOパイプ)10本

弥生スギ：編柵工20m、土壌改良面積18㎡、麻マット20m

工 期：平成10年2月16日～3月27日

完 成：平成10年3月23日

紀元スギ樹勢回復措置（編柵工）実施状況



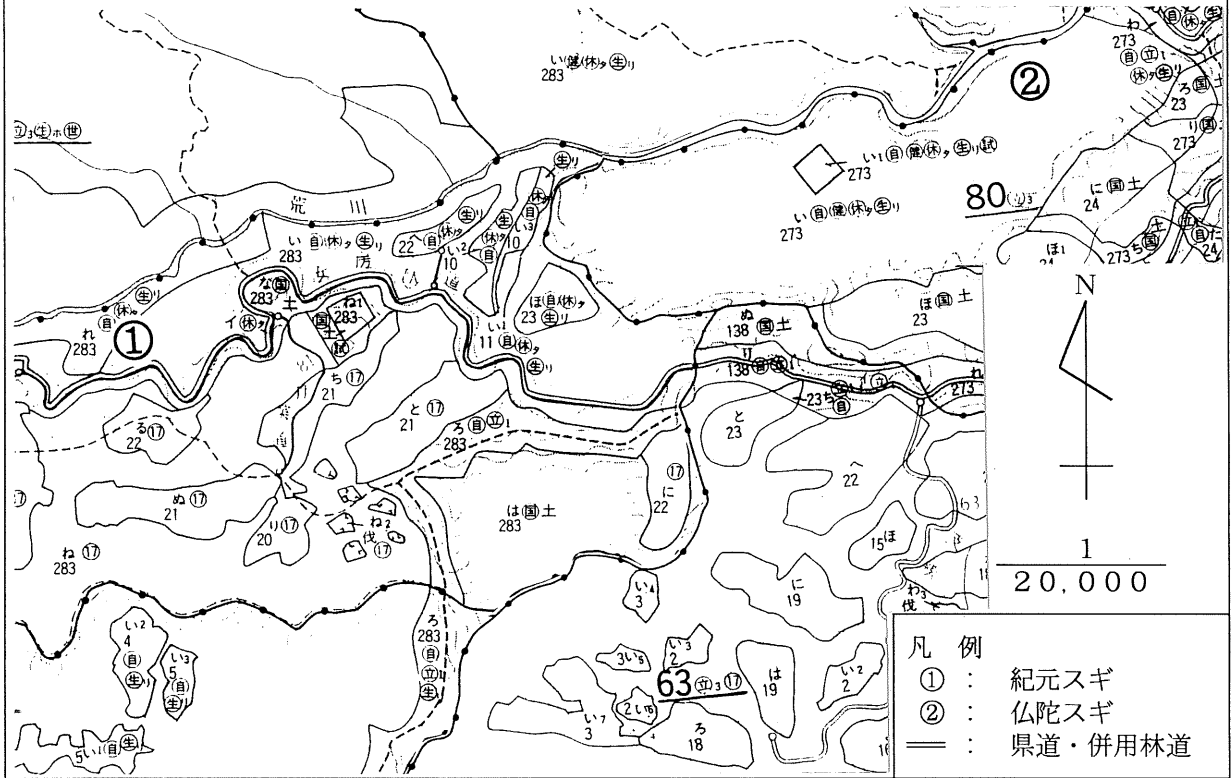
仏陀スギ樹勢回復措置（編柵工）実施状況





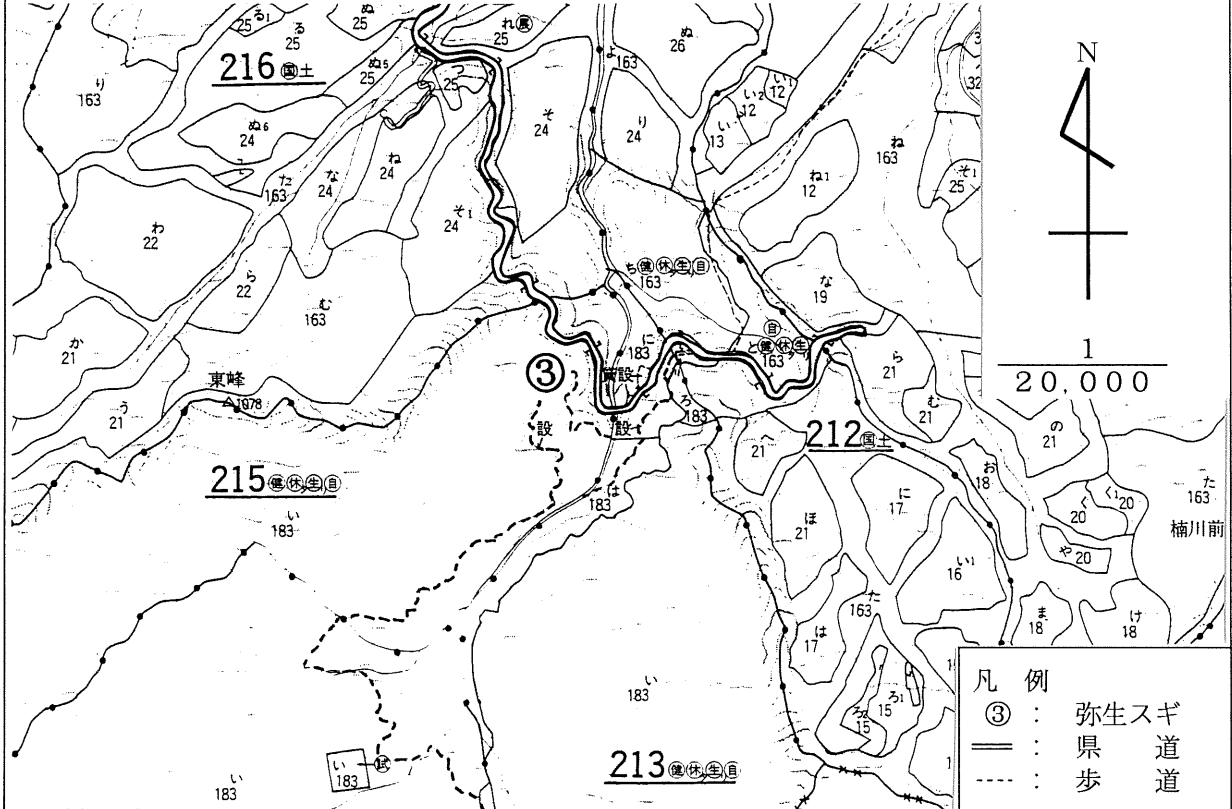
### 屋久スギ樹勢回復措置実施箇所位置図

実施箇所： 耳岳国有林 81い林小班（紀元スギ）  
 ハサ岳国有林80い林小班（仏陀スギ）



### 屋久スギ樹勢回復措置実施箇所位置図

実施箇所： 宮之浦岳国有林215い林小班（弥生スギ）



## 2 モニタリングの実施

### (1) 森林植生のモニタリングプロット設定

#### ア 目的及び趣旨

屋久島森林環境保全センターでは、屋久島の代表的な植生帯や林相の移り変わり（遷移）を長期的に観察することで、屋久島の貴重な森林環境の保全に資することを目的に、森林植生モニタリングプロットを平成7年度から設定してきた。

今年度は天然コスギ群生地として、ウイルソン株周辺に小プロットを設置した。調査結果は以下のとおりである。

また、この調査におけるデータやフィールドは大学や研究機関へ提供している。

#### ◆宮之浦岳国有林99に林小班 天然コスギ群生地モニタリングプロット

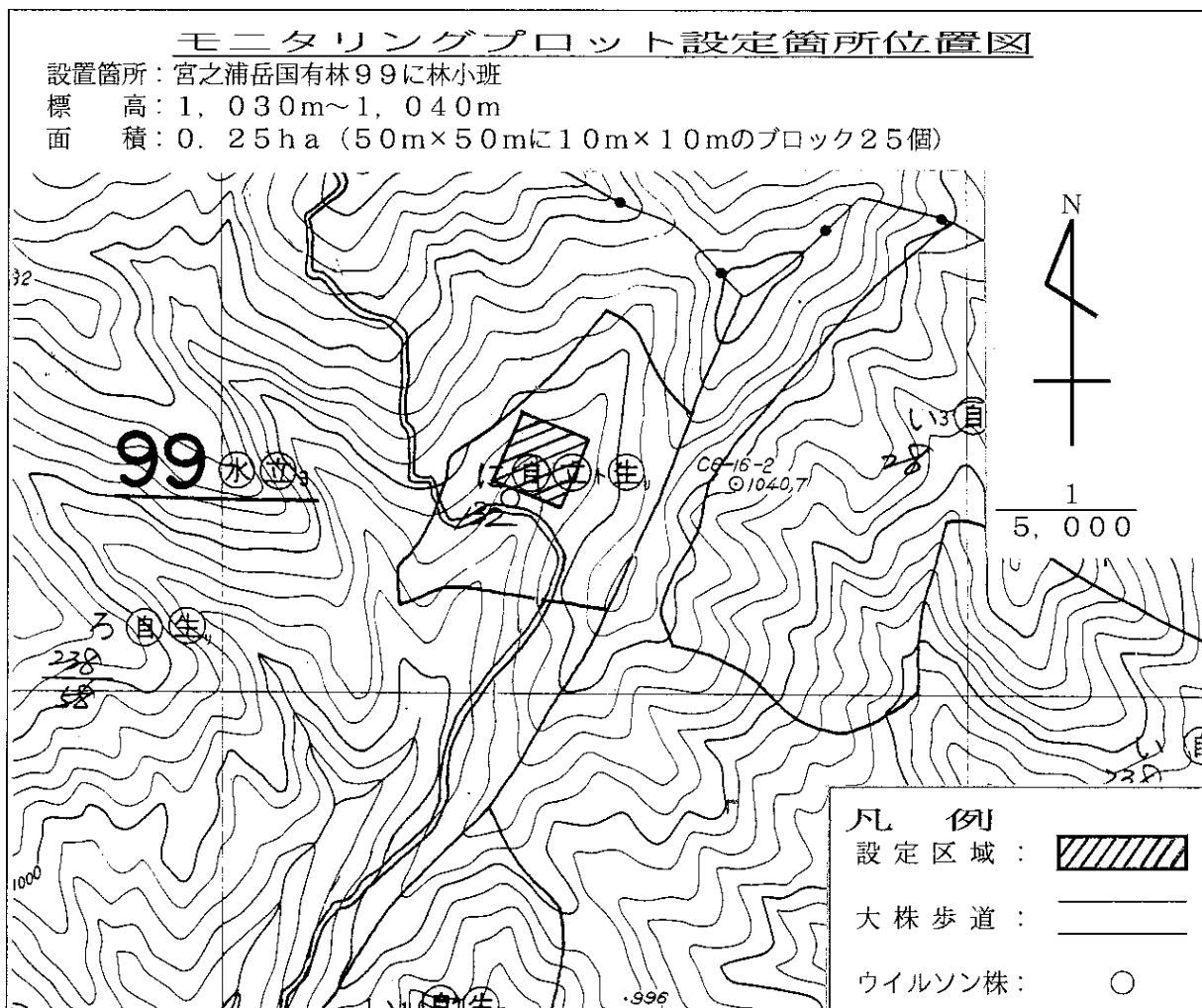
#### ア 林内概要

今回の調査地であるウイルソン株周辺は、江戸時代頃の伐採跡であるが、その後切り株更新等により杉を中心とした見事な森が再生している代表的な箇所であり、標高1,030mから1,040m地点に面積0.25ha（縦50m×横50m）のプロットを設定した。

#### イ 地域指定等

森林生態系保護地域・国立公園特別保護地区・水源かん養保安林

#### ウ 設定箇所位置図



## エ 調査結果と樹種構成

調査はプロット内を10m×10mのメッシュに区切り、胸高直径・樹種名・樹幹位置図等について実施した。

当プロット内の樹種は20種、立木密度は180本/0.25ha（ha当720本）、平均胸高直径は27.7cmとなっている。

これまでのプロットと比べて立木密度が低いのは、杉の大径木が多く占有面積が大きいため、下層木があまり生育していないためであると考えられる。

なお、スギの最大径級は185.0cmで樹高が42.2mあり、スギ37本の平均径級は91.2cmであった。

当プロットの樹種別集計表は下表のとおりです。

### ア 樹種別集計表

	樹 種 名	本 数	平均胸高径級	備 考
1	スギ	37	91.2	
2	サクラツツジ	35	9.2	
3	ハイノキ	22	7.6	
4	ヒメシヤラ	16	10.5	
5	サカキ	12	19.8	
6	イヌガシ	11	8.6	
7	ユズリハ	11	8.5	
8	サザンカ	6	16.7	
9	リョウブ	6	12.3	
10	クロバイ	5	11.7	
11	シキミ	5	15.4	
12	ヤマグルマ	4	27.9	
13	カクレミノ	3	12.0	
14	カラスザンショウ	1	11.5	
15	ヒサカキ	1	5.5	
16	モッコク	1	11.5	
17	ヤクシマサルスベリ	1	21.0	
18	リュウキュウマメガキ	1	17.5	
19	シデ	1	5.0	
20	リンゴツバキ	1	5.0	
	合計	180	27.7	

## (2) 屋久島国有林における水質調査

### ア 目的

森林総合研究所九州支所と共同で、屋久島の森林生態に深く関係する水質について調査を行い、土壌地質との関わり等についての基礎資料とすることを目的に、平成7年度より実施、平成8年度からは世界自然遺産保全緊急対策事業の一つとして実施している。

### イ サンプル採取箇所一覧表

番号	採 取 箇 所	項 目	標 高	備 考
1	保全センター林友寮	林外雨	20m	
2	白谷雨量計設置箇所	〃	580m	台風被害受け、10月28日移設する。
3	小杉谷事業所跡	〃	660m	
4	淀川雨量計設置箇所	〃	1,350m	台風被害受け、10月13日再設置する。
5	半山大プロット内	渓流水	170m	
6	白谷雲水峡入口	〃	700m	
7	縄文スギ水飲み場	〃	1,310m	
8	淀川小屋水飲み場	〃	1,370m	
9	花之江河水流入箇所	〃	1,630m	
10	花之江河水流出箇所	〃	1,630m	
11	小花之江河水流入箇所	〃	1,630m	
12	小花之江河水流出箇所	〃	1,630m	



ウ 平成9年度pH値一覧表

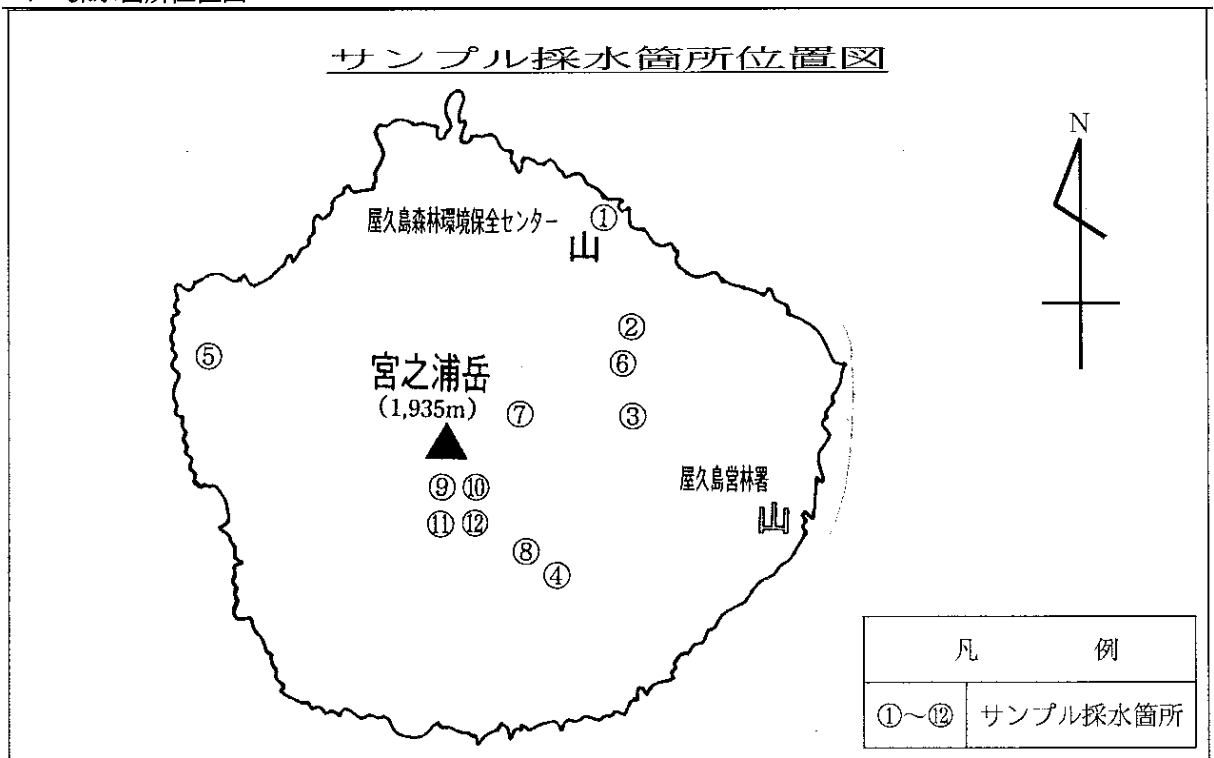
採取箇所	9/4	5	6	7	8	9	10	11	12	10/1	2	3	平均
林友寮	4.7	4.7	4.8	4.5	4.6	4.5	4.2	4.5	4.4	4.5	4.7	4.7	4.6
白谷雨量計	4.7	4.9	5.1	4.7	4.9	—	4.2	4.9	4.5	4.7	4.8	4.9	4.8
小杉谷事業所跡	4.8	5.0	5.1	4.8	4.9	5.0	4.3	4.8	4.6	4.8	4.9	4.8	4.8
淀川雨量計	4.8	5.0	5.3	5.0	5.0	—	4.5	5.0	4.7	5.1	5.2	5.1	5.0
半山プロット内	6.1	6.0	6.0	6.0	6.2	6.2	6.2	6.2	5.9	5.9	5.9	5.8	6.0
白谷雲水峡	6.3	6.2	6.2	6.1	6.4	6.4	6.5	6.4	6.2	6.1	6.1	6.1	6.3
縄文スギ	5.9	5.9	5.9	—	5.8	6.0	5.9	—	5.7	—	5.8	5.8	5.9
淀川小屋	6.1	6.1	6.1	6.0	6.2	6.4	6.5	6.5	6.2	6.0	6.1	6.0	6.2
花之江河入口	5.4	5.6	5.4	5.6	5.5	5.4	5.6	5.7	5.4	5.4	5.3	5.4	5.5
花之江河出口	5.3	5.4	5.5	5.4	5.5	5.4	5.3	5.4	5.4	5.4	5.3	5.4	5.4
小花之江河入口	5.7	5.6	5.6	5.6	5.6	5.6	5.6	5.7	5.5	5.6	5.5	5.5	5.6
小花之江河出口	6.1	5.7	5.8	5.7	5.9	6.1	6.1	6.2	5.9	5.7	5.6	5.7	5.9

エ 平成9年度EC値一覧表 (EC : 電気伝導度の事)

採取箇所	9/4	5	6	7	8	9	10	11	12	10/1	2	3	平均
林友寮	42.9	23.3	36.9	57.1	89.7	44.3	78.9	44.9	60.5	59.8	49.4	33.1	51.7
白谷雨量計	22.5	9.2	16.5	22.1	27.2	—	65.5	20.0	32.8	25.2	23.4	14.4	25.3
小杉谷事業所跡	16.2	8.8	9.1	23.2	28.5	24.0	38.3	24.2	27.5	20.6	21.4	15.5	21.4
淀川雨量計	15.3	7.3	10.2	11.2	24.5	—	26.3	18.8	19.5	11.7	11.7	11.5	15.3
半山プロット内	64.3	57.4	49.3	58.8	68.1	68.0	60.9	67.3	65.0	61.4	60.2	59.7	61.7
白谷雲水峡	31.9	29.5	16.3	27.4	33.8	34.5	31.8	32.8	31.5	30.7	30.5	29.0	30.0
縄文スギ	23.0	20.1	20.0	—	22.1	23.1	22.6	—	22.8	—	22.7	20.3	21.9
淀川小屋	21.6	17.8	18.2	18.6	20.0	26.5	24.5	30.9	25.1	24.7	24.2	21.1	22.8
花之江河入口	23.1	19.3	17.3	18.5	18.8	23.7	23.6	26.1	27.5	24.2	26.7	21.1	22.5
花之江河出口	21.1	16.6	15.1	17.7	17.2	20.9	24.5	24.0	24.3	22.0	24.4	18.6	20.5
小花之江河入口	19.8	16.5	15.7	16.0	17.5	21.4	20.5	22.0	23.0	21.6	21.7	18.1	19.5
小花之江河出口	19.9	16.8	15.6	16.6	17.2	22.7	22.3	27.2	23.7	21.8	22.2	18.3	20.4

※白谷雨量計と淀川雨量計の欠測については、台風による採水器が転倒したためサンプルが採水できなかった。また、縄文スギの欠測は、業務で縄文スギ登山したときに採水することになっているためである。

オ 採水箇所位置図



### (3) 写真映像による森林生態系のモニタリング

#### ア 目的

縄文スギ等の著名屋久スギ、高層湿原、登山歩道沿いの森林等について定点を設け、継続的に写真撮影を実施し、これをパソコン収録のデータベースとする長期モニタリングシステムを確立するとともに、今後の森林の保全・整備の基礎資料とすることを目的とする。

また、この事業は一部の箇所については、環境庁・森林総合研究所九州支所と共同で実施する。

#### イ モニタリング箇所 (環境庁との共同定点)

場 所	目 的	撮影スパン	備 考
縄文スギ	縄文スギ根本周辺の植生の推移 縄文スギの幹・枝・着生植物の変化 周辺植生と景観の推移	年1回	
大王スギ	大王スギ根本周辺の植生の推移 大王スギの幹・枝・着生植物の変化 周辺植生と景観、及び歩道状況の推移	年1回	定点杭設置：H10.3
翁スギ	翁スギ根元周辺の植生の推移 翁スギの幹・枝・着生植物の変化 周辺植生と景観、及び歩道状況の推移	年1回	定点杭設置：H10.3
紀元スギ	紀元スギの幹・枝・着生植物の変化 周辺植生と景観の推移	年2回	定点杭設置：H10.3
仏陀スギ	仏陀スギの幹・枝・着生植物の変化 仏陀スギ根本周辺の植生の推移	年1回	
ウイルソン株	株の腐食状況の推移 株の蘚苔類の状況推移 周辺植生と景観、及び歩道状況の推移	年1回	定点杭設置：H10.3
花之江河	湿原の土砂流入状況及び植生の推移 湿原周辺の景観の推移 木道の状況推移	年1回	
小花之江河	湿原の土砂流入状況及び植生の推移 湿原周辺の景観の推移 木道の状況推移	年1回	
高塚小屋	小屋周辺の歩道と景観の推移 小屋周辺の木の根の露出状況 小屋の状況の推移	年1回	定点杭設置：H10.3
淀川小屋	小屋周辺の歩道と景観の推移 小屋周辺の木の根の露出状況 小屋の状況の推移	年1回	
西部林道	植生等の景観の状況変化 枯損木状況の推移 山地崩壊地の状況推移	年1回	
投石平	黒味岳山麓の白骨樹の状況変化 周辺の荒廃状況及び植生状況の推移 周辺歩道の状況推移	年1回	

#### (森林総合研究所九州支所との共同定点)

場 所	目 的	撮影スパン	備 考
ヤクタネゴヨウ群生地 (4林班)	ヤクタネゴヨウ個体の状況変化 群生地点の状況変化 周辺植生の変化	年2回	西部林道沿い
ヤクタネゴヨウ群生地 (48林班)	ヤクタネゴヨウ個体の状況変化 群生地点の状況変化 周辺植生の変化	年2回	平内地区
ヤクタネゴヨウ群生地 (66林班)	ヤクタネゴヨウ個体の状況変化 群生地点の状況変化 周辺植生の変化	年2回	高平地区

## (保全センター単独定点)

場 所	目 的	撮影スパン	備 考
弥生スギ	弥生スギ根本周辺の植生の推移 弥生スギ幹・枝・着生植物の変化 周辺植生と景観の推移	年2回	
半山プロット	プロット内の植生の推移 プロット内のギャップ等の推移	年2回	2林班
田代ヶ浜プロット	プロット内の植生の推移 プロット内のギャップ等の推移	年2回	1 1 1林班
愛子岳プロット	プロット内の植生の推移 プロット内のギャップ等の推移	年2回	2 0 4林班
白谷プロット	プロット内の植生の推移 プロット内のギャップ等の推移	年2回	2 1 4林班
二人プロット	プロット内の植生の推移 プロット内のギャップ等の推移	年2回	8 0林班
天文プロット	プロット内の植生の推移 プロット内のギャップ等の推移	年2回	8 6林班
小花山プロット	プロット内の植生の推移 プロット内のギャップ等の推移	年1回	8 6林班
花山プロット	プロット内の植生の推移 プロット内のギャップ等の推移	年1回	1 7林班
天然小杉群プロット	プロット内の植生の推移 プロット内のギャップ等の推移	年1回	9 9林班
小花之江河手前 休憩地プロット	プロット内の植生の推移 歩道の状況推移	年1回	8 2林班
ササ生地プロット	プロット内の植生の推移 歩道の状況推移	年1回	9 4林班
ササ生地プロット	プロット内の植生の推移 歩道の状況推移	年1回	2 2林班
淀川小屋周辺 プロット	プロット内の植生の推移 歩道の状況推移	年1回	8 2林班
植生回復工実施箇所 (大株歩道)	歩道とその周辺の植生の推移 歩道の荒廃状況の推移	年1回	高塚小屋～縄文スギ
植生回復工実施箇所 (宮之浦岳登山道)	歩道とその周辺の植生の推移 歩道の荒廃状況の推移	年1回	登山道入り口 ～淀川小屋手前
イスノキ群生地	イスノキとその周辺植生の推移	年2回	2 1 5林班
ヒメシャラ群生地	ヒメシャラとその周辺植生の推移	年2回	2 2 8林班

紀元スギ撮影状況



紀元スギ撮影地点





### 3 ヤクシマシヤクナゲの保護増殖事業

#### (1) 目的

この事業は、屋久島森林環境保全センターとアムウェイネイチャーセンターの助成を受けた屋久島環境文化財団が、共同事業として平成7年度から実施しているもので、屋久島国有林内においてヤクシマシヤクナゲの保護増殖事業を実施し、盗掘箇所等への植栽を行い森林生態系の修復と自然休養林等保健休養機能の維持増進を図ることを目的としている。

#### (2) 事業内容

今年度は、これまでに出てきた事業の問題点を解消するために、新たに耳岳国有林81い林小班に増殖施設を新設した。

##### ア 施設の内容

今回も育苗舎は設置しないが、育苗箱を覆うように屋根を設置した。これまでは多量の雨による種子の流出や雨滴障害により稚苗が倒れたりしたため、雨対策として屋根を設置した。

また、大量の雨により育苗箱に水が溜まり、種子が流出していたため、育苗箱の下に角材を敷き育苗箱に水が溜まるのを防ぐ対策をとった。

##### イ 事業実施箇所

今回の事業実施箇所は、耳岳国有林81い林小班の、標高1,230m地点に設定した。

これまでの所は周りに立木等がなく風の影響を受けやすかったことから、今回ある程度の立木があり直接的な風の影響を軽減できるところへの設置とした。

##### ウ 播種の方法

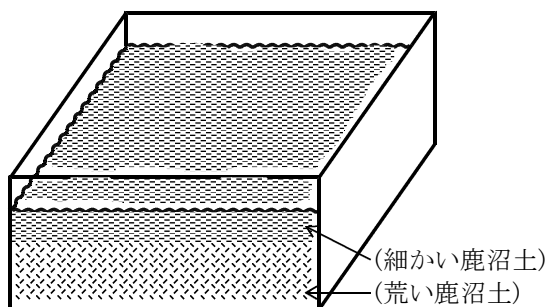
播種は、4月23日に実施し、種子は、前回使用した残りを冷蔵保存していたものを使用した。

播種床は、鹿沼土、山砂、水苔の3種類に加えて、鹿沼土の上に山砂、その上に水苔を敷いた播種床を新たに加えた、4種類で実施した。

なお、すべての育苗箱は、播種した後水苔で覆う。

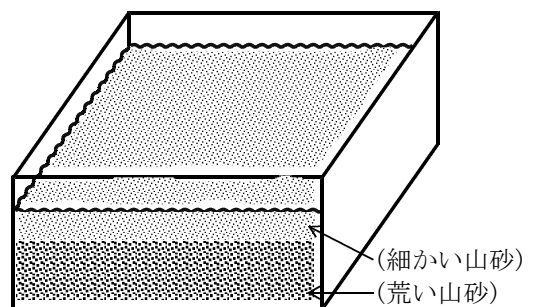
##### I 鹿沼土

荒い鹿沼土の上に細かい鹿沼土をのせ播種する。



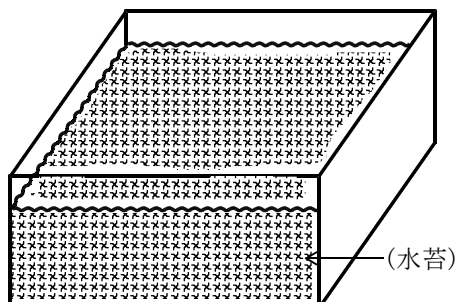
##### II 山砂

荒い山砂の上に細かい山砂をのせ播種する。



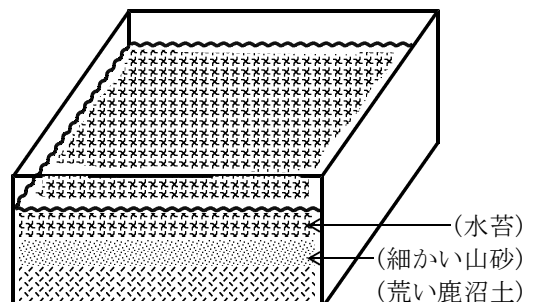
##### III 水苔

水苔のみに播種する。



##### IV 混合したもの

荒い鹿沼土の上に細かい山砂をのせその上に水苔をのせ播種する。



エ 播種床種類別一覧表

番号	播種床種類	種子採取箇所	播種量 (2800粒/1g)	備考
1	鹿沼土	黒味岳	7.0g (19,600粒)	
2	"	花之江河	4.0g (11,200粒)	
3	"	オキナ648	3.0g (8,400粒)	
4	"	ナゲシ639	5.0g (14,000粒)	
5	"	オキナ650	2.5g (7,000粒)	
6	山砂	黒味岳	7.0g (19,600粒)	
7	"	花之江河	4.0g (11,200粒)	
8	"	オキナ648	3.0g (8,400粒)	
9	"	ナゲシ640	5.0g (14,000粒)	
10	"	ナゲシ	2.5g (7,000粒)	
11	水苔	黒味岳	7.0g (19,600粒)	
12	"	花之江河	4.0g (11,200粒)	
13	"	オキナ649	3.0g (8,400粒)	
14	"	ナゲシ640	5.0g (14,000粒)	
15	"	黒味岳(赤)	2.5g (7,000粒)	
16	混合	黒味岳	7.0g (19,600粒)	
17	"	花之江河	4.0g (11,200粒)	
18	"	オキナ649	3.0g (8,400粒)	
19	"	ナゲシ640	5.0g (14,000粒)	
20	"	オキナ647	2.5g (7,000粒)	

オ 発芽本数及び発芽率

今年度は、播種する種子の数量がわかっていたので、個別(表一1)と播種床別(表一2)及び種子採取箇所別(表一3)と播種数量別(表一4)の発芽率を算出した。

なお、発芽本数調査は平成9年11月に行い、縦横10cmの正方形の枠を作り、その中の発芽本数を数え播種床全体に換算した。

(表一1) 個別発芽率一覧表

番号	播種床種類	種子採取箇所	播種量(粒)	発芽本数	発芽率	備考
1	鹿沼土	黒味岳	19,600	512	2.6%	
2	"	花之江河	11,200	688	6.1	
3	"	オキナ648	8,400	288	3.4	
4	"	ナゲシ639	14,000	2,008	14.3	
5	"	オキナ650	7,000	792	11.3	
6	山砂	黒味岳	19,600	192	1.0	
7	"	花之江河	11,200	168	1.5	
8	"	オキナ648	8,400	1,376	16.4	
9	"	ナゲシ640	14,000	600	4.3	
10	"	ナゲシ	7,000	568	8.1	
11	水苔	黒味岳	19,600	2,008	10.2	
12	"	花之江河	11,200	1,056	9.4	
13	"	オキナ649	8,400	720	8.6	
14	"	ナゲシ640	14,000	544	3.9	
15	"	黒味岳(赤)	7,000	360	5.1	
16	混合	黒味岳	19,600	1,224	6.2	
17	"	花之江河	11,200	48	0.4	
18	"	オキナ649	8,400	280	3.3	
19	"	ナゲシ640	14,000	96	0.7	
20	"	オキナ647	7,000	384	5.5	
合計			240,800	13,912	平均 5.8%	

(表一 2) 播種床別発芽率一覧表

播種床種類	播種量 (粒)	発芽本数	発芽率	備考
鹿沼土	60,200	4,288	7.1%	
山砂	60,200	2,904	4.8	
水苔	60,200	4,688	7.8	
混合	60,200	2,032	3.4	

(表一 3) 種子採取箇所別発芽率一覧表

採取箇所	播種量 (粒)	発芽本数	発芽率	備考
黒味岳	85,400	4,296	5.0%	
花之江河	44,800	1,960	4.4	
オキナ	47,600	3,840	8.1	
ナゲシ	63,000	3,816	6.1	

(表一 4) 播種量別発芽率一覧表

播種量 (粒)	個数	総数	発芽本数	発芽率	備考
19,600	4	78,400	3,936	5.0%	黒味岳
14,000	4	56,000	3,248	5.8	ナゲシ639・640
11,200	4	44,800	1,960	4.4	花之江河
8,400	4	33,600	2,664	7.9	オキナ648・649
7,000	4	28,000	2,104	7.5	オキナ647・650, 黒味岳 (赤)

## カ 考察

平成7年度に播種し、増殖を実施している62林班のヤクシマシャクナゲは、8年度末に発芽本数を調査し、その時点では全体で2,626本であったが、平成9年11月の調査時点では8,056本に増えており2年目にも相当数の発芽があることが解った。

今年度の増殖事業については、個別の発芽率が0.4～16.4%と開きが見られ、また平均発芽率は5.8%となっている。平成7年度播種分(49箱)の1箱平均発芽本数が、1年目では約54本、2年目が約164本となっており、今年度の播種分が1箱平均約696本であることを考えると、発芽率5.8%は高い数値ではないだろうか。

これは、屋根を付けたことにより雨による種子の流出や、雨滴障害による稚苗の転倒等が少なくなり、稚苗の生存率が上がったものと考えられる。

今回の発芽率を播種床別等に比較してみると、播種床別では水苔が良く、種子の採取箇所ではオキナの種子が良かった。また、播種数量別では8,400粒のものが高い数値を示していた。しかしながら、三つの条件が最も良かった播種床(水苔の播種床にオキナの種子を8,400粒播種したもの)が一番高い発芽率を示すかという、これは8.6%(表一1・番号13)となり、必ずしも高い数値とはならなかった。

これらの結果も含めて、保全センターでは、ヤクシマシャクナゲの増殖に最良の条件を見つけだすために、これからもデータの収集を継続していきたい。

また、今後天候、気温、地温等のデータを収集するために、乾湿温度計等を増殖箇所に設置し、観測することとしている。

増殖状況



発芽状況



## 4 農林水産省 ジーンバンク 事業

### 目的

本事業は、1985年から実施されたもので、農林水産生物全般を対象として遺伝資源の増殖・保存等を行うとともに、遺伝資源及びその情報を大学や民間等へ供給するもので、当保全センターでは著名屋久スギやヤクタネゴヨウの遺伝資源保存・増殖について、林木育種センター九州育種場と共同で実施している。

### (1) ヤクタネゴヨウの遺伝資源収集及び増殖・保存

#### ア 目的等

この事業は、農林水産省ジーンバンク事業により、希少樹種であるヤクタネゴヨウの遺伝資源保存を目的として、平成6年度から実施されており、今年度も国有林内の2カ所で種子と穂木の採取を実施した。

穂木の採取は8年度で終了する予定であったが、つぎ木活着の不良等から未確保クローンが生じたため、今年度も採穂を行った。

採取した種子と穂木は、林木育種センター九州育種場において、播種とつぎ木による増殖を行い、最終的には現地林分への播種・植栽と、現地外へ遺伝資源保存林を設定し、ヤクタネゴヨウの種としての保存を行っていく。

#### イ 種子と穂木の採取方法

採穂、採種ともに林木育種センター九州育種場の職員が来島し実行した。

種子は、種子成熟期に球果を高枝ばさみ、小鎌により採取する。

穂木は、接ぎ木用穂木として枝先約30cmを5本程度高枝ばさみ、小鎌により採取する。

#### ウ 実施期間

採穂実施期間：平成7年1月20日～平成10年2月19日

採種実施期間：平成7年8月1日～平成9年9月20日

#### エ 平成9年度実施結果

採穂（採穂実施時期 平成10年2月17日～19日）

採穂箇所	個体数	採穂数量	備考
破沙岳国有林 48林班	41個体×5本	205本	屋久町平内地区
ハサ岳国有林 66林班	1個体×5本	5本	〃 高平地区

採種（採種実施期間 平成9年9月9日～12日）

採種箇所	個体数	採種数量	備考
破沙岳国有林 48林班	10個体	72球果	屋久町平内地区

### (2) 著名ヤクスギの遺伝資源収集

#### ア 目的

この事業は、農林水産省ジーンバンク事業に基づき、ヤクスギ著名木の遺伝資源保存を目的に、熊本営林局と林木育種センター九州育種場の共同事業として、平成7年度と8年度に合わせて15個体から、9年度は台風により倒れた蛇紋杉より、それぞれ10本ずつ穂木の採取を実施した。

採取した穂木は、林木育種センター九州育種場において、挿し木と接ぎ木による増殖を行い、国有林内に遺伝子保存林と展示林を設定し保存していくとともに、民有林（地元町）での現地外保存も検討しており、苗木の供給可能量に応じて順次設定・植栽を行っていく。

#### イ 穂木採取個体一覧表

	名称	備考		名称	備考
1	縄文杉	平成7年度採取	9	愛子杉	平成8年度採取
2	夫婦杉(夫)	〃	10	七本杉	〃
3	夫婦杉(妻)	〃	11	奉行杉	〃
4	大王杉	〃	12	弥生杉	〃
5	翁杉	〃	13	紀元杉	〃
6	太古杉	〃	14	モッコヨム太郎	〃
7	川上杉	〃	15	万代杉	〃
8	仏陀杉	〃	16	蛇紋杉	平成9年度採取

## Ⅱ 治 山

### 1 平成9年度治山事業一覧表

#### (1) 国有林野内復旧治山工事

NO	工 事 名	国有林 林小班	種 別	主工種	数 量	工 期	完 成 年月日	備 考
1	宮之浦岳治山工事	宮之浦岳 217そ	復 旧 治 山	コンクリート 谷止工	m3 811.0	9. 7. 7～ 10. 3. 25	10. 3. 13	ストーンブ ロック
2	宮之浦治山工事	宮之浦岳 238ろ	〃	〃	801.4	9. 8. 19～ 10. 3. 16	10. 3. 9	
3	神之川治山工事	宮之浦岳 225ち	〃	〃	625.2	9. 9. 9～ 10. 3. 27	9. 12. 5	
	計							

#### (2) 屋久島地区重要自然維持地域保安林整備事業

NO	工 事 名	国有林 林小班	種別	主工種	数 量	工 期	完 成 年月日	備 考
1	屋久島地区治山工事 (荒川)	耳岳, 太忠岳 80い, 86い	重要 自然	吊 橋	m 34	9. 7. 7～ 10. 3. 6	10. 2. 24	荒川橋
2	屋久島地区治山工事 (耳岳)	耳岳 81つつ	重要 自然	歩道整備	m 160.4	10. 2. 4～ 10. 3. 27	10. 3. 19	植 生 回復工
3	屋久島地区治山工事 (白谷)	宮之浦岳 213に	重要 自然	作業施設	棟 1	10. 2. 13～ 10. 3. 27	10. 3. 19	東 屋
	計							

#### (3) 保安林整備事業

NO	工 事 名	国有林 林小班	種 別	主 工 種	数 量	工 期	完 成 年月日	備 考
1	愛子岳治山事業 (除伐)	愛子岳 204へ外	保安林 改良	除 伐	ha 9.66	9. 9. 22～ 9. 12. 22	9. 12. 22	受託事業
	計				9.66			

#### (4) 災害復旧等事業 (平成8年度から繰越)

NO	工 事 名	国有林 林小班	種 別	主 工 種	数 量	工 期	完 成 年月日	備 考
1	黒味治山工事 (施設災)	黒味 28つ	復 旧 治 山	コンクリート 谷止工	m3 943.1	9. 3. 10～ 9. 11. 20	9. 11. 19	繰 越
2	宮之浦治山工事 (関連災)	宮之浦岳 238ろ	〃	〃	991.8	9. 3. 10～ 9. 10. 20	9. 9. 3	繰 越
3	神之川治山工事 (関連災)	宮之浦岳 225ち	〃	〃	882.7	9. 3. 10～ 9. 10. 20	9. 9. 12	繰 越
	計							

#### (5) 災害復旧等事業 (平成9年度へ繰越)

NO	工 事 名	国有林 林小班	種 別	主 工 種	数 量	工 期	完 成 年月日	備 考
1	黒味治山工事 (施設災)	黒味 28つ	復 旧 治 山	コンクリート 谷止工	m3 1,052.8	10. 3. 13～ 10. 11. 27	10. 11. 27	繰 越
2	宮之浦治山工事 (関連災)	宮之浦岳 237わ	〃	〃	1,142.1	10. 3. 13～ 10. 11. 27	10. 11. 4	繰 越
3	神之川治山工事 (関連災)	宮之浦岳 224ら 226に	〃	〃 谷止工 〃 土留工 山腹工	797.8 140.8 0.23HA	10. 3. 13～ 10. 11. 27	10. 8. 26	繰 越
	計							



## 2 屋久島における雨量観測

### (1) 目的

屋久島では、年間4000～8000mmに達する降雨があること、花崗岩特有の表層の浅い地域が多いこと等から、山腹崩壊、土砂流出等の山地災害も多く発生している。

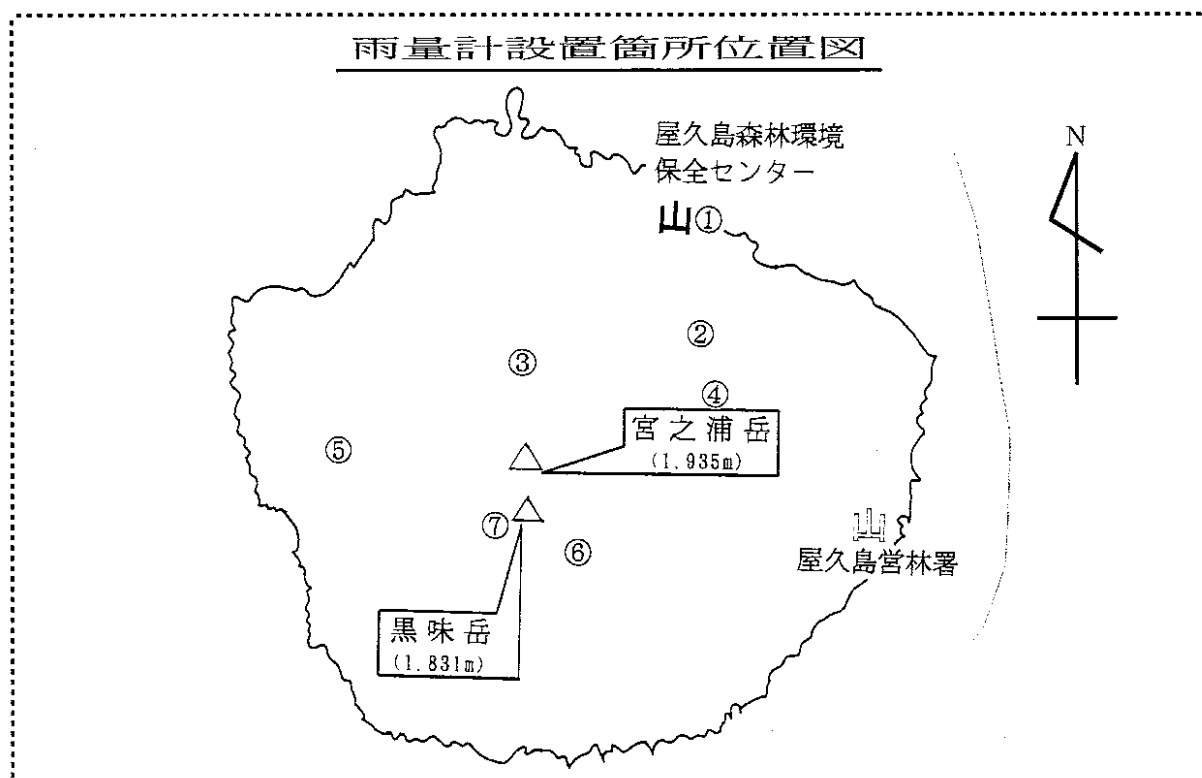
これらのことから、国有林の要所において雨量等の森林気象を観測し、永続的なデータを保存することにより貴重な森林の保全と山地災害防止に資することを目的に雨量計を設置した。

### (2) 管理

データの回収・記録管理は屋久島森林環境保全センターで行っている。データ回収については、職員実行で2ヶ月に1回程度行っているが、台風等のいちじるしい気象の変化があった場合はその都度データの回収を行うことにしている。

雨量データは、所報「洋上アルプス」で公表するとともに、関係機関や大学等の研究機関へ提供している。

### (3) 雨量計設置箇所位置図



### (4) 雨量計設置箇所一覧表

番号	設置箇所	林小班	標高	備考
①	屋久島森林環境保全センター	敷地内	20m	H7年8月31日設置
②	白谷雲水峡入口	216ぬ5	560m	H7年8月31日設置
③	宮之浦林道33支線	233ふ	510m	H8年3月26日設置
④	小杉谷事業所跡	101イ	680m	H8年2月7日設置 融雪器設置
⑤	大川林道	9る	1,020m	H8年2月1日設置 //
⑥	淀川登山口	62い	1,380m	H7年12月25日設置 //
⑦	黒味岳頂上付近	22ニ	1,800m	H8年5月31日設置 //

※②については、平成9年9月の台風19号の影響で倒れたため、現在216た林小班(標高580m)へ設置(H9.11.11)。

※④～⑦については、冬季の降雪雨量を測定するため融雪器を設置。

(5) 平成9年度 月別・地点別雨量観測データ一覧表

月\観測点	センター	白谷	宮之浦	小杉谷	大川林道	淀川入口	黒味岳	備考
H9. 4月	209.0	315.5	333.0	376.5	364.0	—	350.0	
5月	239.0	319.5	385.0	363.0	507.0	78.5	498.5	
6月	587.5	1100.5	973.0	1249.5	770.5	1360.0	640.0	
7月	128.0	260.0	422.5	299.5	536.5	683.5	238.0	
8月	285.5	746.0	567.5	—	591.0	600.0	—	
9月	1009.5	119.5	1764.5	1669.5	2609.0	2118.5	1229.5	台風19号
10月	67.5	—	160.5	240.5	31.5	83.5	81.5	
11月	429.5	—	—	1018.5	626.5	1096.5	531.5	
12月	474.5	503.5	509.0	453.5	371.5	364.5	210.0	
H10. 1月	500.5	694.0	607.0	704.5	475.5	798.5	360.5	
2月	466.0	1097.5	507.0	1301.5	241.5	897.0	457.5	
3月	430.5	586.0	381.0	662.0	349.0	579.5	372.5	
合計	4827.0	5742.0	6610.0	8338.0	7473.5	8660.0	4969.5	

※ 印箇所は、1,000mm以上の降雨観測月である。

(6) 欠測期間

各観測点では、ロガーの故障や電池切れ等により、データを観測していない欠測期間がある。各観測点の欠測期間は次のようになっている。

観測点	欠測期間
白谷観測点	平成9年 9月11日～平成9年12月15日
宮之浦観測点	平成9年10月28日～平成9年12月 6日
小杉谷観測点	平成9年 7月15日～平成9年 9月 1日
淀川観測点	平成9年 3月 6日～平成9年 5月18日
黒味岳観測点	平成9年 7月16日～平成9年 9月 2日

### Ⅲ 普及教育・森林空間利用

#### 1 森林教室及び視察研修受入等の実施

項 目	大分県院内町林研グループ屋久島視察	実施年月日 平成9年7月18日(金)
場 所	縄文スギ, 白谷雲水峡	
ね ら い	・世界自然遺産に登録された巨木「屋久杉」をはじめとする, 屋久島の自然のすばらしさを視察する。	
依 頼 者 等	大分県院内町林研グループ 会長 後藤正明	
対 象 者	14名	
引 率 者	中津造林有限会社職員1名	
講 師	百田専門官	
実 施 内 容	<ul style="list-style-type: none"> <li>・縄文スギ及び白谷雲水峡の案内。</li> <li>・資料の配付。</li> </ul>	
実 施 結 果	<ul style="list-style-type: none"> <li>・屋久杉を見て感動していた。</li> <li>・スケジュールに沿って案内していたが, 途中で団体から外れる者がいた。</li> </ul>	

項 目	大分県湯布院町国内視察研修団	実施年月日 平成9年8月27日(水) 平成9年8月28日(木)
場 所	27日: 白谷雲水峡, 28日: 屋久島森林環境保全センター会議室	
ね ら い	・白谷雲水峡の弥生スギ探訪, 自然遺産保全活動の取り組み状況等の説明を聞き, 屋久島の森林環境保全の事例を学ぶ。	
依 頼 者 等	大分県湯布院町中央公民館 館長 田中萬蔵	
対 象 者	中学生4名, 高校生4名, 青年4名, 女性4名	
引 率 者	湯布院町中央公民館職員	
講 師	井手所長	
実 施 内 容	<ul style="list-style-type: none"> <li>・白谷雲水峡の案内。</li> <li>・保全センターの自然遺産保全活動の取り組みを説明。</li> <li>・資料(屋久島の概要, 保全センターの概要)を配布。</li> </ul>	
実 施 結 果	・世界自然遺産に登録された屋久島の森林について少しでも触れることができ, その保全活動についていろんな努力がなされていることが判ったようであった。	

項 目	森林管理計画研修	実施年月日 平成9年9月30日(火) 平成9年10月1日(水)
場 所	30日: ヤクスギランド遺産センター等, 1日: 保全センター, 文化村センター等	
ね ら い	・海外からの研修員に, 森林管理及び森林計画の基礎となっている森林調査, 空中写真の技術・知識を学習する機会を与えるとともに, 森林管理計画の策定方法について演習することにより, 研修員が自国の森林計画の策定を行う能力を付与する。	
依 頼 者 等	林野庁 森林技術総合研修所長	
対 象 者	海外研修生18名	
引 率 者	森林技術総合研修所2名, JICA研修管理員3名	
講 師	1日目: 深田次長, 2日目: 山下調整官, 井手所長	
実 施 内 容	1日目は営林署対応 2日目 <ul style="list-style-type: none"> <li>・保全センターの自然遺産保全活動の取り組みを説明。</li> <li>・資料(保全センターの概要[英文], 世界遺産概要[英文], 屋久島国有林図)を配布。</li> </ul>	
実 施 結 果	・屋久島世界自然遺産の説明について, 興味深く聞いていた。また, 様々な保全活動について理解を示していた。	

項 目	東洋工学専門学校 建築エコロジー科 2年生 屋久島実習	実施年月日 平成9年10月2日(木) 平成9年10月3日(金)
場 所	屋久島森林環境保全センター会議室	
ね ら い	・屋久島の原生的自然環境と人間の利用について学習する。	
依 頼 者 等	東洋工学専門学校 校長 佐藤大七郎	
対 象 者	東洋工学専門学校建築エコロジー科2年生 2日15名, 3日15名	
引 率 者	東洋工学専門学校建築エコロジー科講師	
講 師	井手所長, 山本専門官, 福泉技官	
実 施 内 容	・資料(屋久島の概要, 保全センターの概要)に基づき, 屋久島の国有林の概要や保全センターの世界自然遺産の保全活動等について説明する。	
実 施 結 果	・屋久スギや広葉樹の伐採状況, 土埋木の利用等についての質問があり, 保護と利用について深い関心を示していた。 ・2日は, C.W.ニコル氏も講義に参加され, 生徒達にアドバイスされていた。 ※当初予定では, 会議室での講義と白谷雲水峡での現地講義を計画していたが, 台風19号の影響で県道白谷雲水峡線が不通のため会議室での講義だけ実施した。 ※10/18, 10/19日も同様の屋久島実習が計画されていたが, 当センターの都合により資料の配布のみ行う。	

項 目	屋久町森林教室	実施年月日 平成9年10月14日(火)
場 所	ヤクスギランド	
ね ら い	・豊かな屋久島の森林や大自然の事象に直接触れ, 一人一人が自然を身近なものとしてとらえ, 自然の営み知り, 自然から直接学びとる学習の場とする。 ・自然(屋久島)を愛する心を育て, 自然環境を大切に, 現実生活における自然や環境をより美しくするため, 優しく能動的に働きかけることができるようにする。	
依 頼 者 等	屋久町教育委員会教育長	
対 象 者	屋久町内小学5年生88名(栗生小7名, 八幡小13名, 神山小22名, 安房小46名)	
引 率 者	各学校の学級担任5名, 養護教諭2名, 教育委員会1名	
講 師 等	山下調整官, 山本専門官	
実 施 内 容	・3班に分かれて行動する。(講師として他に環境庁の佐山管理官と屋久町役場の日高氏があたり実施した。) ・ヤクスギランドの案内及びヤクスギランド内の植物の形態等について説明する。 ・小学生向けの森林教室用冊子を配布する。	
実 施 結 果	・地元の小学生であったが, 初めてヤクスギランドに来た生徒も多く, 屋久スギや藩政時代の伐採跡などを見てびっくりしていたようであった。	

項 目	屋久島国有林(縄文スギ)視察研修	実施年月日 平成9年10月26日(日) 平成9年10月27日(月)
場 所	26日:保全センター会議室, 27日:縄文スギ	
ね ら い	・森林の活用を木材の生産ばかりでなく, 水源かん養やレクリエーション機能を大切な役割と認識し, 自然環境の保全について重要な課題として受け止め, 研修活動等に取り組む。 ・森林生態系保護地域や世界自然遺産, 屋久島国有林(縄文スギ)について視察及び研修するため訪問する。	
依 頼 者 等	岐阜県付知町長 日下部年弘	
対 象 者	付知町優良材生産研究会21名	
引 率 者	岐阜県付知町役場職員1名, J&Cトラベル添乗員1名	
講 師	山下調整官	
実 施 内 容	・屋久島の概要及び保全センターの活動等について説明する。 ・縄文スギ登山の途中, 屋久島の森林生態系や植生の特徴等について説明する。 ・資料(屋久島の概要, 縄文スギ登山のしおり)を配布。	
実 施 結 果	・縄文スギを見て感銘していた。 ・屋久島の自然状況や環境保全活動等について理解を示していた。	

項 目	検察実務修習	実施年月日 平成9年11月6日(木)
場 所	屋久島森林環境保全センター会議室, ヤクスギランド	
ね ら い	・司法修習生に対する一般教養として, 屋久島森林環境保全センターの業務及び自然環境保護全般の講義並びにその保全地域である国有林等を見学することにより, 環境倫理及び国有林保全に関し, 改めて考察する機会を設け, 現代社会が抱え, 克服していかなければならない問題の本質を把握し, 将来の公益の代表者としての, 時代に対する高い識見と深い洞察力を培う。	
依 頼 者 等	広島地方検察庁次席検事	
対 象 者	平成8年度採用第50期第1班司法修習研修生7名	
引 率 者	広島地方検察庁検事等3名	
講 師	山下調整官	
実 施 内 容	・屋久島の概要及び保全センターの自然遺産保全活動等の取り組みについて説明する。 ・資料(屋久島の概要, 保全センターの概要, ヤクスギランドの概要等)を配布する。	
実 施 結 果	・屋久島の自然遺産保全活動等の取り組みについて理解を示していた。	

項 目	宇佐林業振興協議会林業先進地視察研修	実施年月日 平成9年11月6日(木)
場 所	屋久島森林環境保全センター会議室	
ね ら い	・屋久島の環境・屋久杉の活用について学ぶ。	
依 頼 者 等	大分県宇佐林業振興協議会 会長 渡辺節男	
対 象 者	大分県宇佐林業振興協議会14名	
引 率 者	大分県宇佐両院地方振興局職員1名	
講 師	井手所長	
実 施 内 容	・屋久島の概要及び保全センターの取り組みについて説明する。 ・資料(屋久島の概要, 保全センターの概要)を配布する。	
実 施 結 果	・縄文スギの保全活動等について理解を示していた。	

項 目	平成9年度 ブラジル国研修員「環境行政」	実施年月日 平成10年2月13日(金)
場 所	屋久島森林環境保全センター会議室	
ね ら い	・屋久島の自然公園内における森林保護行政。	
依 頼 者 等	国際協力事業団理事	
対 象 者	ブラジル国研修員1名	
引 率 者	国際協力事業団九州国際センター1名	
講 師	井手所長	
実 施 内 容	・屋久島の概要及び保全センターの取り組みについて説明する。 ・資料(屋久島の概要, 保全センターの概要等)を配布する。	
実 施 結 果	・鹿児島県が窓口となり, 環境庁や両町及び屋久島環境文化財団等が研修を実施した。	

項 目	検察実務修習	実施年月日 平成10年3月5日(木)
場 所	屋久島森林環境保全センター会議室, 白谷雲水峡	
ね ら い	・司法修習生に対する一般教養として, 屋久島森林環境保全センターの業務及び自然環境保護全般の講義並びにその保全地域である国有林等を見学することにより, 環境倫理及び国有林保全に関し, 改めて考察する機会を設け, 現代社会が抱え, 克服していかなければならない問題の本質を把握し, 将来の公益の代表者としての, 時代に対する高い識見と深い洞察力を培う。	
依 頼 者 等	広島地方検察庁次席検事	
対 象 者	平成9年度採用第51期第2班司法修習研修生7名	
引 率 者	広島地方検察庁検事等2名	
講 師	井手所長	
実 施 内 容	・屋久島の概要及び保全センターの自然遺産保全活動等の取り組みについて説明する。 ・資料(屋久島の概要, 保全センターの概要, ヤクスギランドの概要等)を配布する。	
実 施 結 果	・屋久島の自然遺産保全活動等の取り組みについて理解を示していた。	



## 2 森林空間利用（森林環境整備推進協力金）

### （1）ヤクスギランド森林環境整備推進協力金の実施

#### ア 目的及び趣旨

この事業は、増大する国民のレクリエーション利用に対応し、国民の協力を得て、国民のレクリエーションの森の森林及び利用施設の整備及び環境美化等を行い、もってレクリエーションの森の良好な保全と利用者の快適な利用を促進することを目的に、平成5年4月1日より導入しているものである。

#### イ 事業の内容

この事業は、屋久島自然休養林荒川地区（通称ヤクスギランド＝以下「ヤクスギランド」という。）の利用者に快適な森林レクリエーションの場を供給するためヤクスギランドの整備等に要する経費の一部について、ヤクスギランドの利用者の協力を求める（利用者から自主的に拠出される資金＝以下「森林環境整備推進協力金」という。）ことにより、ヤクスギランドの整備等を進めるものとする。

#### ウ 森林環境整備推進協力金

利用者から拠出された森林環境整備推進協力金は、すべて国庫に収納されることになるが、その金額に相当する金額をヤクスギランドの整備等に要する経費に充てることを基本とする。

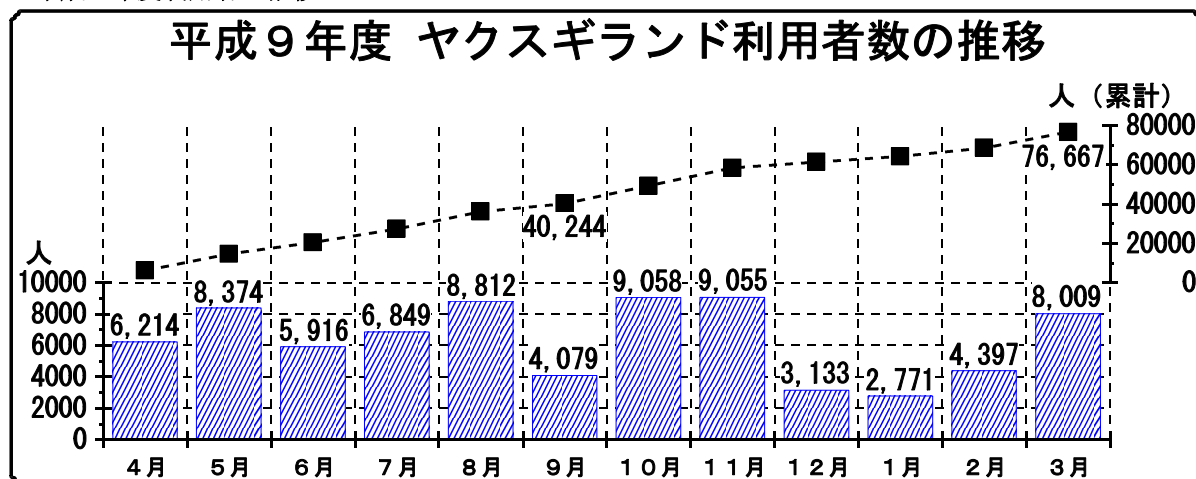
#### エ 森林環境整備推進協力金の実施業務等

- ① 金額 高校生以上 1人 300円（利用者の任意拠出とする。）
- ② 受領方法 屋久島営林署長が「ヤクスギランドを美しくする会」と委託契約を締結し、受領された「協力金」は、一ヶ月分を取りまとめて国の納入告知書により国庫へ納付する。

#### オ 「ヤクスギランドを美しくする会」について

- ① 会の構成等 屋久町、上屋久町、屋久町区長連絡協議会、屋久町青年団連絡協議会、屋久町観光協会、屋久町商工会、屋久島交通、屋久島交通タクシー、まつばんだ交通、安房タクシー、屋久町旅館組合代表、屋久町女性連絡協議会の12団体。
- ② 業務内容 主として協力金受領業務を行う外、毎年度締結する屋久島営林署長との委託契約において定められた業務を行う。例えば、林内の清掃業務・各種パンフレット等の作成発行・駐車場の整理・環境美化啓発等。
- ③ 会の運営 屋久島営林署長との委託契約に基づいて支払われる委託契約金を主たる運営費とする。運営費の支出は、総会、理事会等の決定に基づいて使用させることになるが、事業の目的以外に使用する事はできない。

#### カ 平成9年度利用者の推移



#### キ 平成9年度協力金の徴収実績

22,993,253円

## (2) 白谷雲水峡森林環境整備推進協力金の実施

### ア 目的及び趣旨

この事業は、増大する国民のレクリエーション利用に対応し、国民の協力を得て、国民のレクリエーションの森の森林及び利用施設の整備及び環境美化等を行い、もってレクリエーションの森の良好な保全と利用者の快適な利用を促進することを目的に、平成8年4月1日より導入しているものである。

### イ 事業の内容

この事業は、屋久島自然休養林白谷地区（通称白谷雲水峡＝以下「白谷雲水峡」という。）の利用者に快適な森林レクリエーションの場を供給するため白谷雲水峡の整備等に要する経費の一部について、白谷雲水峡の利用者の協力を求める（利用者から自主的に拠出される資金＝以下「森林環境整備推進協力金」という。）ことにより、白谷雲水峡の整備を進めるものとする。

### ウ 森林環境整備推進協力金

利用者から拠出された森林環境整備推進協力金は、すべて国庫に収納されることになるが、その金額に相当する金額を白谷雲水峡の整備等に要する経費に充てることを基本とする。

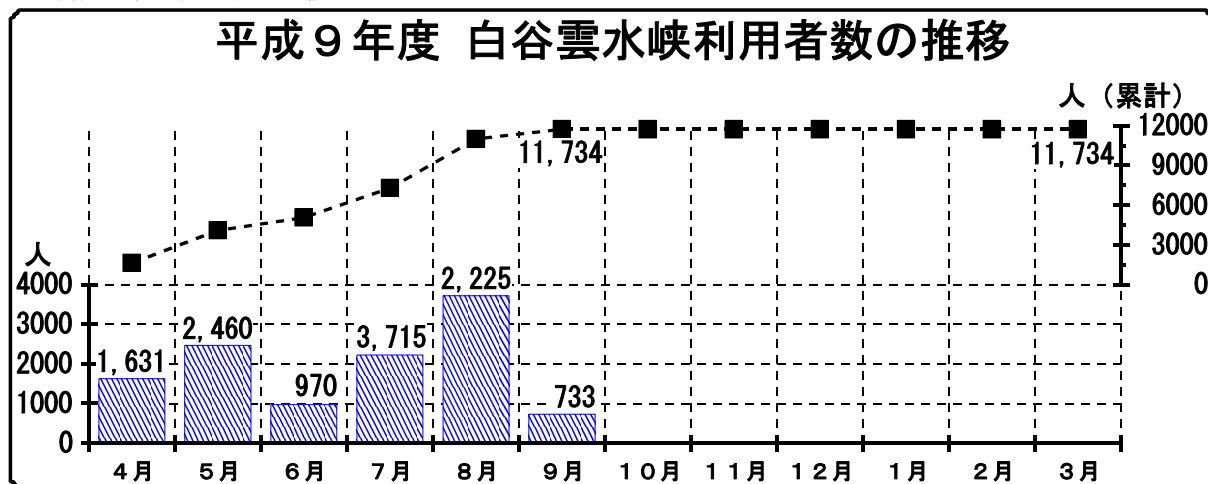
### エ 森林環境整備推進協力金の実施業務等

- ① 金額 高校生以上 1人 300円（利用者の任意拠出とする。）
- ② 受領方法 屋久島営林署長が「大自然緑の会」と委託契約を締結し、受領された「協力金」は、一ヶ月分を取りまとめて国の納入告知書により国庫へ納付する。

### オ 「大自然緑の会」について

- ① 会の構成等 上屋久町、屋久町、上屋久町観光協会、上屋久町商工会、屋久島交通、屋久島交通タクシー、まつばんだ交通、安房タクシー、上屋久町旅館組合、屋久島民宿ペンション協会代表等の他、本会の主旨に賛同する団体をもって組織する。
- ② 業務内容 主として協力金受領業務を行う外、毎年度締結する屋久島営林署長との委託契約において定められた業務を行う。  
例えば、白谷雲水峡の自然保護・白谷雲水峡の清掃及び環境美化啓発・駐車場の整理・その他本事業の実施に付帯する業務。
- ③ 会の運営 屋久島営林署長との委託契約に基づいて支払われる委託契約金を主たる運営費とする。運営費の支出は、総会、理事会等の決定に基づいて使用させることになるが、事業の目的以外に使用する事はできない。

### カ 平成9年度利用者の推移



### キ 平成9年度協力金の徴収実績

3,644,561円

### ク その他

- ① 平成9年9月14日から平成10年3月31日まで、台風19号の影響で県道白谷公園線不通のため協力金徴収は行っていない。

### 3 レクリエーションの森等施設点検実施状況

実施月日	実施場所	実施者	実施内容等
9年4月1日	白谷雲水峡	百田	◆駐車場～楠川歩道～辻峠～原生林歩道～弥生スギ～白谷広場 ・風倒木処理2カ所実施。 ・歩道修理（石積、石敷）7カ所実施。 ・手すり撤去3カ所実施。
9年4月7日	縄文杉展望デッキ	山下	◆白谷林道～縄文スギ→折り返し ・デッキ、手すり等のゆるみ、柱の基礎等について点検。特に問題なかった。 ・水場から階段にかかる場所の右手側壁（まさ土）が、少し崩落してデッキ階段の横にたまっている。階段の歩行には支障なし。
9年4月25日	縄文杉展望デッキ	井手山本	◆白谷林道～縄文スギ→折り返し ・デッキ、手すり等のゆるみ、柱の基礎等について点検。 ・水場から階段にかかる場所の右手側壁から崩落したまさ土（階段にたまった分）を取り除く。 ・展望デッキ利用指導方針に基づき通路部分等についてガムテープを貼付し明示した。
9年5月2日	縄文杉展望デッキ	山下山本	◆白谷林道～縄文スギ→折り返し ・デッキ、手すり等のゆるみ、柱の基礎等について異常がないかチェックした。特に異常はなかった。
9年5月8日	白谷雲水峡	百田	◆駐車場～憩いの大岩～シャラ杉歩道～広場～さつき吊橋～楠川歩道～辻峠～白谷小屋～原生林歩道～弥生スギ～広場 ・楠川歩道、原生林歩道、弥生杉歩道とも異常なし。 ・憩いの大岩から谷川への立入注意としてトラロープを張る。（9年3月31日の要望事項）
9年5月14日	ヤクスギランド	百田	◆30、50、80分コース、紀元スギ歩道 ・手すりのゆるみ等の確認を行う。特に異常なし。 ・沢津橋の名盤が無い。 ・80分コースと150コースの分岐点に、沢津橋 → の方向標が必要と思われる。
9年6月10日	ヤクスギランド	井手池福泉	◆30、50、80分コース ・手すりのゆるみ等の確認を行う。特に異常なし。
9年6月11日	白谷雲水峡	百田山本福泉牧	◆駐車場～楠川歩道～辻峠～原生林歩道～弥生歩道～飛流歩道～広場 ・手すりのゆるみ等の確認、落枝等の整理をする。特に異常なし。
9年6月29日	白谷雲水峡	山下	◆広場～弥生スギ～さつき吊橋～楠川歩道～辻峠～原生林歩道～広場 ・台風8号通過後の緊急点検実施。 ・小木や小枝が転倒・落下している程度で、殆ど被害はなかった。鋸を数回使用し除去した。 ・弥生スギ前の手すりの杭が浮いているので動く。次の点検時に処理すべき。 ・各所の手すりでもルト・ナットのジョイント部分に遊びの多いところがあるので、次の機会に締め付けを検討すべき。
9年6月29日	ヤクスギランド	井手	◆30、50、80分コース ・台風8号通過後の緊急点検実施。 ・各コースの遊歩道に小枝や落葉があり、木道の一部が湿りのため滑りやすい箇所がある。 ・木道及び石張箇所の小枝・葉を除去した。 ・30分コースの起点から300m付近に、法面から高さ約1m、幅2mの崩土が木道に落ちているので土留めが必要。

実施月日	実施場所	実施者	実施内容等
9年6月30日	縄文杉展望デッキ	山下	<ul style="list-style-type: none"> <li>◆白谷雲水峡～縄文スギ～白谷林道</li> <li>・辻峠から森林軌道と楠川歩道分岐までの道が、沢地形を通っているところもあり非常に荒れている。</li> <li>・台風8号の通過後にかかわらず、大株歩道の枝条等は少なかった。</li> </ul>
9年7月3日	縄文杉展望デッキ	百田山本	<ul style="list-style-type: none"> <li>◆白谷林道～縄文スギ→折り返し</li> <li>・デッキ、手すり等のゆるみ等を点検。特に異常は見受けられなかった。</li> <li>・デッキの通行区分（順路）表示のガムテープを貼り直す。</li> <li>・展望デッキ下立入禁止の看板を2カ所設置する。</li> <li>・高塚小屋トイレ裏側の巡視専用歩道（一般登山道でないところ）で道に迷った登山者1名と遭う。一般者立入禁止看板の設置やビニールロープ等の表示が必要。</li> </ul>
9年7月4日	ヤクスギランド	下池	<ul style="list-style-type: none"> <li>◆30, 80分コース</li> <li>・特に異常を認めず。</li> <li>・沢津橋の名盤の確認する。</li> </ul>
9年7月11日	ヤクスギランド	井手下村山本	<ul style="list-style-type: none"> <li>◆30, 50, 80, 150分コース</li> <li>・特に異常なし。</li> <li>・各看板の写真撮影を実施。</li> <li>・30分コース内の崩土について、現時点では除去することで土留めの必要なし。</li> </ul>
9年7月28日	白谷雲水峡	百田牧	<ul style="list-style-type: none"> <li>◆入口～シャラ杉谷橋～さつき吊橋～弥生スギ～入口</li> <li>・手すりのボルト類について、緩みのあるものの締め付けを行う。</li> <li>・落葉、落枝を除去する。</li> </ul>
9年7月30日	ヤクスギランド	百田牧	<ul style="list-style-type: none"> <li>◆30, 50分コース, 紀元杉歩道</li> <li>・入口から順次ボルト, ナットの締め付けを実行。</li> <li>・手すりについて異常がないか確認し, 現時点では異常なし。</li> <li>・紀元スギの木道及び手すりは異常なし。</li> <li>・遊歩道に斜めになっている立木があるので, 木道にペンキで明示したらどうか。</li> </ul>
9年7月31日	縄文杉展望デッキ	井手下池	<ul style="list-style-type: none"> <li>◆白谷林道～縄文スギ→折り返し</li> <li>・施設に異常なし。</li> <li>・展望デッキの利用区分及び順路の標示をペンキで行った。</li> </ul>
9年8月19日	ヤクスギランド	百田	<ul style="list-style-type: none"> <li>◆30, 50分コース</li> <li>・手すりのボルト, ナットの締め付けを行う。</li> <li>・緩みのあるボルトがあるが, ナットのネジ山の違いで動かないものもあるが(大きな影響なし), 全カ所の締め付けを終了する。</li> <li>・荒川橋入口手前10mにツガ枯損木(根本径180cm)があり通行不能。(荒川橋架設工事実施中の通勤路でもあり請負者の協力のもと除去する。)</li> </ul>
9年8月21日	白谷雲水峡	百田	<ul style="list-style-type: none"> <li>◆シャラ杉谷橋, 弥生スギ歩道</li> <li>・遊歩道への落下が予想される風倒木, 枯損木の除去をする。</li> <li>・弥生スギ歩道上部に倒木の堆積したカ所が数カ所あり, 人為的に処理が必要である。</li> </ul>
9年8月27日	白谷雲水峡	井手	<ul style="list-style-type: none"> <li>◆原生林歩道沿い2代大スギ→折り返し</li> <li>・施設に異常なし。</li> <li>・さつき吊橋(中心の下側)にスズメ蜂の巣があり, 通行者に被害を与える恐れがあるので, 巣を除去する必要がある。</li> <li>・28日, 職員により除去する。</li> </ul>
9年9月2日	縄文杉展望デッキ	井手	<ul style="list-style-type: none"> <li>◆縄文スギ</li> <li>・施設に異常なし</li> <li>・展望デッキ利用区分標示のガムテープが剥がれつつある。</li> </ul>

実施月日	実施場所	実施者	実施内容等
9年9月2日	ヤクスギランド	山下 百田	◆三根スギ～大和スギ ・大和スギまでの歩道を点検する。 ・既設の歩道は台風による損傷は少ない。 ・風倒木はあるものの通行に支障はない。 ・目印のピンク色テープが数カ所にある。 ・風倒木の除去は人力で可能。(19日、春牧森林事務所基職により処理する。)
9年9月10日	ヤクスギランド	百田 下村	◆150分コース、太忠岳歩道 ・蛇紋スギ～太忠岳登山道は歩行に支障無く、ピンクテープも適当な位置についている。 ・沢津橋右岸の旧歩道通行止カ所に丸太及び枝条を置き、通行不能である旨の処理をした。(旧道の栈道は残っている。)
9年9月19日	ヤクスギランド	百田	◆30, 50, 80, 150分コース、三根スギ～大和スギ ・春牧(森)基職5名及びヤクスギランドを美しくする会4名と各歩道の風倒木等を通行の支障にならないよう処理する。 ・台風19号の影響で根倒れになった蛇紋スギを発見する。 ・天柱橋(左岸)の外に、大径木の風倒木がある。
9年10月15日	ヤクスギランド	下池 福泉	◆30, 50分コース ・デッキ、手すり等の緩みの確認する。清涼橋近辺の歩道でポルトの緩みが1カ所あった。
9年10月28日	白谷雲水峡	百田 福泉	◆楠川歩道～弥生スギ歩道 ・各歩道の風倒木等を通行の支障がないように処理した。
9年10月29日	白谷雲水峡	百田 福泉	◆入口～原生林歩道～辻峠～楠川歩道～広場 ・歩道に落下した風倒木を通行に支障がないよう処理した。 ・弥生スギ手前の手すりの金具が内側に曲がっていた。折れ曲がった金具の交換が必要。
9年10月30日	ヤクスギランド	百田	◆各コース、紀元スギ ・風倒木、落枝等の整理を実施。 ・特に異常なし。
9年12月15日	白谷雲水峡	百田 下崎 福泉 日高	◆白谷広場～楠川歩道～辻峠～原生林歩道～飛流歩道～弥生歩道～広場 ・手すり等異常ないかチェックした。 ・飛流歩道と弥生歩道は落葉・落枝をほうきで除去する。 ・管理棟は台風に向けてガラス戸を板で防護していたが今回取り外した。 ・各歩道は一部雨水により荒れてはいるが通行に支障ない。
9年12月16日	ヤクスギランド	百田	◆各コース ・雨水により歩道の一部が荒れてはいるが通行に支障はない。 ・手すり、木道等の異常がないかチェックした。
10年1月22日	ヤクスギランド	百田	◆150分コース外 ・歩道の一部が荒れてはいるが通行に支障はない。 ・手すり、木道をチェック。特に異常なし。
10年2月4日	ヤクスギランド	百田 牧	◆30, 50分コース ・仏陀スギ手前30m位の石張歩道の陥没カ所(5カ所)を補修する。
10年2月6日	ヤクスギランド	所長 下池	◆30分コース ・特に異常はなかった。
10年2月24日	縄文杉展望デッキ	所長 下池	◆白谷林道～縄文スギ→折り返し ・デッキの手すり下部が1カ所、立木の揺れで釘止めがはずれて不安定な状態になっている。3月2日に釘止め固定する。
10年2月26日	ヤクスギランド	百田 山本	◆ランド内全コース、太忠岳歩道 ・流水による歩道の路面流失はあるが、散策に支障はない。 ・その他特に異常はない。



#### 4 保全センター作成ガイドブック等の紹介

しおり名	内 容 等	備 考
世界自然遺産セウガトブブック 屋久島の森林	<ul style="list-style-type: none"> <li>・屋久島の歴史、自然、主要登山道を紹介し、屋久島の森林に関する教育、啓発活動を行っている。</li> <li>・1冊 1,000円で、保全センターや島内の主な観光土産物店等で販売している。</li> </ul>	
縄文スギ登山のしおり	<ul style="list-style-type: none"> <li>・縄文スギまでの所要時間やコースの主な巨木・地名を紹介するとともに、屋久島の自然に関する主な説明等を行い、縄文スギ登山のハンドブックとして活用している。</li> </ul>	
白谷雲水峡の概要	<ul style="list-style-type: none"> <li>・白谷雲水峡で見られる主な樹木の特徴や著名スギの説明等を行い、林内散策のハンドブックとして活用している。</li> </ul>	英文も作成している。
ヤクスギランドの概要	<ul style="list-style-type: none"> <li>・ヤクスギランドの設定経緯や林分状況、年間入林者数や施設整備状況等を紹介し、研修資料等に活用している。</li> </ul>	

#### 5 広報活動

##### (1) 保全センター所報「洋上アルプス」の作成

<p><b>作成の主旨</b></p> <p>保全センター業務の紹介や活動報告、屋久島の雨量観測データなどの情報を提供することにより、地元地域や関係機関との密接な連携を図る。また、屋久島の生態、森林の役割、自然と人との共生のあり方などに関する普及啓発を行うとともに、屋久島世界自然遺産地域内での保全活動を紹介します。広く一般の理解と協力を深める。</p>
<p><b>主な送付先</b> <u>平成10年3月31日現在</u></p> <p>島内（上屋久町）</p> <p>上屋久町役場・上屋久町教育委員会・上屋久町内各区長・上屋久町歴史民俗資料館・上屋久町観光協会・大自然緑の会・屋久島環境文化村センター・屋久島区検察庁・屋久島測候所・屋久島電工・屋久島森林組合・上屋久町商工会・屋久島野生植物研究所・屋久島野外活動総合センター（Y N A C）・（有）生命の島・屋久島交通タクシー・まつばんだ交通・宮之浦港管理人室・法務局屋久島出張所・京大屋久島ステーション・各郵便局・労働基準監督署屋久島事務所・屋久島簡易裁判所・屋久島高校・鹿児島銀行屋久島支店・南日本銀行屋久島支店・屋久島ライオンズクラブ・屋久島空港管理事務所・各レンタカー会社・各医院等・上屋久町福祉協議会・ガイド等・白谷雲水峡</p> <p>島内（屋久町）</p> <p>屋久町役場・屋久町教育委員会・屋久町内各区長・熊毛支庁屋久島事務所・環境庁世界遺産センター・屋久杉自然館・屋久島環境文化研修センター・ヤクスギランドを美しくする会・屋久島警察署・屋久町観光協会・屋久町商工会・屋久島ガイド協会・屋久島フルーツガーデン・南西セキュリティサービス（株）・（有）自然島・屋久島交通・安房タクシー・各郵便局・鹿児島銀行安房支店・南日本銀行安房支店・各レンタカー会社・各医院等・ヤクスギランド</p> <p>島外（郵送）</p> <p>熊本営林局及び九州内各営林署・各営林（支）局・秋田営林局藤里森林センター・林木育種センター（九州以外）・林木育種センター九州育種場・森林総合研究所（九州以外）・森林総合研究所九州支所・森林技術総合研修所・全林野、日林労両労働組合・鹿児島県林務水産部林業振興課・鹿児島県林務水産部森林保護課・鹿児島県環境生活部環境保護課・鹿児島県商工労働部観光課・鹿児島県青潮会（県庁記者クラブ）</p> <p>・熊毛支庁農林水産課・屋久島林業開発公社・鹿児島大学 鈴木英治・鹿児島大学 枚田邦宏・鹿児島大学 寺岡行雄・鹿児島大学 地頭蘭隆・鹿児島大学 水永博巳・九州大学 吉田茂二郎・高知大学 江口卓・東京大学 松本淳・千葉大学 大沢雅彦・北海道大学 甲山隆司・熊本県立大学 古賀実・龍谷大学 好廣真一・京都大学大学院 村上哲明・鹿児島短期大学 田川日出夫・京都大学 東滋・九州大学 金谷整一・京都大学 野間直彦・宮崎大学 伊藤哲・京都大学 松下幸司・福岡県保健環境研究所 永淵修・東洋工学専門学校・社団法人大日本山林会・南日本新聞社熊毛支局</p>
<p><b>そ の 他</b></p> <p>作成は、保全センター職員が持ち回りにより担当し、毎月5日に発行している。 9年度末までに36号を発行。</p>

## (2) 保全センター 8 年度年報の作成

作成の主旨	平成 8 年度の保全センター業務や活動内容、島内での学術調査研究機関（者）の入林状況等をまとめ、地元地域や関係機関の理解と協力を深めるとともに、屋久島世界自然遺産地域及び屋久島森林生態系保護地域等での保全活動を連携強化するための一助とする。
主な送付先	島内（上屋久町） 上屋久町役場・上屋久町教育委員会・上屋久町観光協会・上屋久町歴史民俗資料館・屋久島環境文化村センター・屋久島測候所・屋久島電工・屋久島森林組合・上屋久町商工会・屋久島野生植物研究所・（有）生命の島・京都大学霊長類研究所屋久島観察ステーション  島内（屋久町） 屋久町役場・屋久町教育委員会・熊毛支庁屋久島事務所・環境庁世界遺産センター・屋久杉自然館・屋久島環境文化研修センター・屋久島警察署・屋久町観光協会・屋久町商工会  島外 熊本営林局・熊本営林局管内各営林署及び各センター・各営林（支）局・秋田営林局藤里森林センター・東京営林局高尾森林センター・森林総合研究所九州支所・森林総合研究所（九州以外）・林木育種センター九州育種場・林木育種センター（九州以外）・森林技術総合研修所・鹿児島県林務水産部林業振興課・鹿児島県林務水産部森林保護課・鹿児島県環境生活部環境保護課・鹿児島県商工労働部観光課・鹿児島県青潮会（県庁記者クラブ）・熊毛支庁農林水産課・屋久島林業開発公社・鹿児島大学 鈴木英治・鹿児島大学 枚田邦宏・鹿児島大学 寺岡行雄・鹿児島大学 地頭蘭隆・鹿児島大学 水永博巳・九州大学 吉田茂二郎・高知大学 江口卓・東京大学 松本淳・千葉大学 大沢雅彦・北海道大学 甲山隆司・熊本県立大学 古賀実・龍谷大学 好廣眞一・京都大学大学院 村上哲明・鹿児島短期大学 田川日出夫・京都大学 東 滋・九州大学 金谷整一・京都大学 野間直彦・宮崎大学 伊藤哲・京都大学 松下幸司・福岡県保健環境研究所 永淵修・日本アムウェイ株式会社 樹木医 古城元夫・樹木医 瀬戸正徳・鹿児島県森林組合連合会・小牧建設会長
その他	平成 10 年 2 月に発行。

## (3) セルフガイドブック「屋久島の森林」<sup>もり</sup>の販売

内容等	屋久島の歴史、自然、主要登山道等を紹介し、屋久島の森林に関する教育、啓発活動を行う。 平成 8 年 6 月 7 日から販売開始。 規格：B 6 判オールカラー印刷、87 頁。一冊 1,000 円。
販売場所	屋久島森林環境保全センター、白谷雲水峡協力金徴収所、屋久島観光センター、島内のホテル・民宿等で販売を希望するところ。
平成 9 年度販売部数	547 冊

## IV その他の事業

### 1 森林パトロールの実施

#### (1) ゴールデンウィーク期間中

年 月 日	平成9年4月25日		金 曜日		天気 : 晴れ			
監視場所	縄文杉周辺							
監視員氏名	井手 征男 山本 満久							
時 間	～10:30	～11:00	～11:30	～12:00	～12:30	～13:00	～13:30	合 計
登山者数 (山泊者)	0人 (0人)	0人 (0人)	0人 (0人)	21人 (0人)	7人 (0人)	6人 (0人)	0人 (0人)	34人 (0人)
監視指導内容 登山者の動向 感想等	10:30～13:30までパトロール 特に問題はなかった。 展望デッキ利用区分図に基づき、通路部分にガムテープを貼り付け現地標示を行う。							

年 月 日	平成9年5月2日		金 曜日		天気 : 雨			
監視場所	縄文杉周辺							
監視員氏名	山下 孝親 山本 満久							
時 間	～10:30	～11:00	～11:30	～12:00	～12:30	～13:00	～13:30	合 計
登山者数 (山泊者)	9人 (2人)	28人 (10人)	25人 (5人)	5人 (4人)	7人 (3人)	22人 (5人)	0人 (0人)	106人 (29人)
監視指導内容 登山者の動向 感想等	10:30～13:30までパトロール 展望デッキの中で休息している者がいたので、休憩所へ行くよう誘導した。							

年 月 日	平成9年4月26日		土 曜日		天気 : 晴れ			
監視場所	荒川登山口							
監視員氏名	井手 征男 下村 治雄							
時 間	～6:00	～6:30	～7:00	～7:30	～8:00	～8:30	～9:00	合 計
登山者数 (山泊者)	19人 (1人)	11人 (0人)	6人 (0人)	2人 (0人)	0人 (0人)	0人 (0人)	0人 (人)	38人 (1人)
駐車台数の状況	マイクロバス1台、タクシー3台、普通車(県内)4台、普通車(県外)1台、レンタカー4台、バイク2台、自転車1台							
監視指導内容 登山者の動向 感想等	6:00～9:00までパトロール 縄文スギ展望デッキ上及びその他の休憩・食事場所等の注意事項を指導する。 駐車の誘導及び駐車方法の指導を行う。 森林軌道車庫横でキャンプしていたので島内キャンプ禁止を指導する。							

#### (2) 夏休み期間中

年 月 日	平成9年7月31日		木 曜日		天気 : 曇り			
監視場所	縄文杉周辺							
監視員氏名	井手 征男 下池 和彦							
時 間	～10:30	～11:00	～11:30	～12:00	～12:30	～13:00	～13:30	合 計
登山者数 (山泊者)	0人 (0人)	17人 (0人)	18人 (2人)	25人 (2人)	14人 (3人)	15人 (15人)	2人 (1人)	91人 (24人)
監視指導内容 登山者の動向 感想等	10:30～13:30までパトロール 特に問題はなかった。 展望デッキ利用区分図に基づき、通路部分に白ペンキで現地標示を行い、通路確保に協力を求めた。							

年 月 日	平成9年8月11日	月 曜日	天気 : 雨					
監視場所	縄文杉周辺							
監視員氏名	百田 喜久郎 下崎 哲也							
時 間	～10:30	～11:00	～11:30	～12:00	～12:30	～13:00	～13:30	合 計
登山者数 (山泊者)	33人 (0人)	22人 (0人)	83人 (0人)	28人 (0人)	59人 (0人)	15人 (0人)	7人 (0人)	247人 (0人)
監視指導内容 登山者の動向 感想等	10:30～13:30までパトロール 展望デッキ上での食事を注意(東屋, 高塚小屋へ誘導する)。 雨具なしの軽装の者多し。 高塚小屋の利用者40人位。 登山者マナー悪し(身勝手)。							

年 月 日	平成9年7月25日	金 曜日	天気 : 雨					
監視場所	荒川登山口							
監視員氏名	下崎 哲也 下村 治雄							
時 間	～6:00	～6:30	～7:00	～7:30	～8:00	～8:30		合 計
登山者数 (山泊者)	0人 (0人)	27人 (0人)	0人 (0人)	0人 (0人)	0人 (0人)	0人 (0人)	人 (人)	0人 (0人)
駐車台数 の 状 況	バス1台, 普通車(県外)1台, レンタカー3台							
監視指導内容 登山者の動向 感想等	6:00～8:30までパトロール 台風9号接近中につき, 天候の変化に注意するよう呼びかける。 愛林会社からトラック通行路に時々駐車する者がいるので注意してほしいとの要望あり。 監視者は舗装道路付近に駐車させる場合, トラックの通路を考えて駐車させるように。							

年 月 日	平成9年8月10日	日 曜日	天気 : 雨					
監視場所	荒川登山口							
監視員氏名	山本 満久 福泉 裕介							
時 間	～6:00	～6:30	～7:00	～7:30	～8:00	～8:30	～9:00	合 計
登山者数 (山泊者)	0人 (0人)	19人 (0人)	47人 (0人)	33人 (0人)	7人 (0人)	12人 (0人)	21人 (人)	139人 (0人)
駐車台数 の 状 況	マイクロバス(県外)1台, タクシー3台, 普通車(県内)2台, 普通車(県外)7台, レンタカー27台, バイク(県外)3台, バイク(県内)3台							
監視指導内容 登山者の動向 感想等	6:00～9:00までパトロール ほとんどが日帰り登山者で, 軽装の者が多かった。 8時以降に出発する登山者が多く, 時間を見ながら下山するよう指示する。 7時過ぎには駐車スペースが無くなり, 林道脇に駐車するよう引き返ってもらう。 登山届を出した人から下山届をどのように出すのか質問があった。 ゴミ袋を配布したところ, 持っていく登山者が多かった。 本日はトロッコの運転はなかったが, これだけ登山者が多いと安全面が懸念される。 駐車場周辺のゴミ収集を行う。監視指導者はゴミ袋を準備していた方がよい。							

### (3) その他の期間

年 月 日	平成9年4月7日	月 曜日	天気 : 曇りのち晴れ
監視場所	縄文杉周辺	監視員氏名	山下
実施内容等	◆白谷林道～縄文スギ→折り返し		

年 月 日	平成9年6月26日	木 曜日	天気 : 雨のち曇り
監視場所	宮之浦岳周辺	監視員氏名	山下
実施内容等	◆淀川登山口～宮之浦岳～焼け野三叉路→折り返し ・県観光課が, 環境庁と合同で本年度の登山道修繕箇所(宮之浦岳山頂付近)の踏査を行い, それに同行したもの。別グループで8年度実施箇所の検査も行われていた。 ・淀川入口から登山道の悪化はひどく, 昨年から1年間の経過だけでも土壌の流亡はすさまじく, 何らかの対策必要と感じた。		

	<ul style="list-style-type: none"> <li>・8年度に県が実施した補修で、湿原周辺の歩道や花の江河から翁岳手前の湿原状の所は木製歩道が有効に植生の保護に役立ちそうである。</li> <li>・9年度計画箇所（ササ地）は、これまでの施設が土壌の流亡で殆ど被害を受けており、これをさけての巻き道などが多く、水処理の問題のあるところには高盤岳展望台付近の工法を取り込めるよう要望する。</li> <li>・花の江河から黒味岳分岐の歩道は、土砂流亡が激しく廊下状になっている所が多い。将来的には、別ルートを検討する必要もある。</li> <li>・パトロール中に、新高塚小屋から淀川小屋にきた登山者（男性）1名と、夕方淀川小屋に入った登山者（男性）1名と遭う。</li> </ul>		
--	--	--	--

年 月 日	平成9年6月30日	月 曜日	天気：晴れ
監視場所	縄文杉周辺	監視員氏名：山下	
実施内容等	◆白谷雲水峡～縄文スギ～白谷林道		

年 月 日	平成9年7月3日	木 曜日	天気：曇り
監視場所	縄文杉周辺	監視員氏名：百田，山本	
実施内容等	◆白谷林道～縄文スギ→折り返し		

年 月 日	平成9年7月29日	火 曜日	天気：晴れ
監視場所	花山歩道周辺	監視員氏名：山下，井手，百田，下村，山本	
実施内容等	◆大川林道花山歩道入口～大龍スギ～17林班鹿兒島大学試験地（水場）→折り返し ・登山道入口から急坂を上る。・約40分位登るとイスノキにオオバヤドリギあり。 ・1時間位登ってヤクスギ出現。・倒木が若干あるが歩道の痛み少なく、特に異常なし。 ・試験地内スギ大径木に冬虫夏草を発見する。・歩道が尾根部を通るので水場が少ない。		

年 月 日	平成9年9月2日	火 曜日	天気：晴れ
監視場所	縄文杉周辺	監視員氏名：井手	
実施内容等	◆白谷林道～縄文スギ→折り返し		

年 月 日	平成9年9月2日	火 曜日	天気：晴れ
監視場所	大和スギ周辺	監視員氏名：山下，百田	
実施内容等	◆ヤクスギランド入口～三根スギ～大和スギ→折り返し ・既設の歩道は、台風による損傷は少ない。風倒木はあるものの通行に支障ない。 ・目印のピンク色テープが40カ所位あり。		

年 月 日	平成9年11月13日	木 曜日	天気：小雨のち晴れ
監視場所	龍神スギ登山道計画箇所	監視員氏名：山下，井手，百田，小島，井上	
実施内容等	◆白谷林道～森林軌道跡～旧宮之浦事業所～神之川林道 ・軌道跡は、落石や橋のない所があり、廃道になって時間が経過しており歩道として使用するには相当の手入れが必要である。		

年 月 日	平成9年11月25日	火 曜日	天気：曇りのち雨
監視場所	尾之間歩道	監視員氏名：井手，百田，下村，山本，福泉	
実施内容等	◆尾之間温泉前の尾之間歩道入口～蛇之口滝→折り返し ・入口から40分位登った所に崩壊地があり歩道が決壊。迂回路を上方に作設する。 ・歩道は、刈り払いを実行していないようで雑草が覆っているので足下の注意が必要。		

年 月 日	平成9年12月12日	金 曜日	天気：曇り時々雪
監視場所	龍神スギ登山道計画箇所	監視員氏名：山下，井手，百田，小島，井上	
実施内容等	◆白谷林道終点～旧宮之浦歩道～龍神スギ～森林軌道跡～白谷林道 ・龍神スギ付近は15～20cmの積雪があり、路体の状況は不明。		

年 月 日	平成9年2月24日	火 曜日	天気：曇り
監視場所	縄文杉周辺	監視員氏名：井手，下池	
実施内容等	◆白谷林道～縄文スギ→折り返し		



## 2 資料室の整備

### (1) 保全センター保有図書一覧表

番号	誌名	著者(編集者)
1	7000年の記憶 屋久島 (世界遺産条約自然遺産登録記念出版写真集)	
2	Pollnaton Systems in a Warm Temperate Evergreen Broad-leaved Forest on Yaku Island.	
3	Pollnaton Systems in the Cool Temperate Mixed Coniferous and Broad-leaved Zone of Yakushima Island.	
4	Pseudosasa Owatarii as a Forage for Sika Deer on Yakushima Island. (ヤクシカの食物としてのヤクシマダケ)	高槻成紀
5	Stand Dynamics in a Primary Warm Temperate RainForest Analyzed by the Diffusion Equation.	
6	Summer Dietary Compositions of Sika Deer on Yakushima Island Southern Japan.	
7	愛知県内のニホンザルの現状 (指定鳥獣保護調査報告書) 平成6年3月	
8	亜熱帯地域の奄美群島、種子島、屋久島の林業と林政の方向(Ⅰ)	篠原武夫
9	亜熱帯地域の奄美群島、種子島、屋久島の林業と林政の方向(Ⅱ)	篠原武夫
10	委託林台帳(大正14年調整)	上屋久営林署
11	委託林台帳(昭和7年8月設定)	上屋久営林署
12	委託林台帳	上屋久営林署
13	委託林期間更新に関する書類(自:昭和22年8月 至:昭和27年7月)	上屋久営林署
14	委託林台帳(昭和12年8月起)	上屋久営林署
15	委託林台帳(昭和15年5月起)	上屋久営林署
16	大隅諸島、屋久島の陸生脊椎動物相について	森田忠義(鹿児島中央高校生物科)
17	開墾適地実測図(大正12年)	上屋久営林署
18	鹿児島県屋久島におけるシカ被害の現状	末吉政秋
19	鹿児島大学農学部附属高限演習林気象報告(1990年~1991年)	地頭蘭隆、下川悦郎、馬場英隆
20	鹿児島大学農学部附属高限演習林気象報告(1992年~1993年)	地頭蘭隆、下川悦郎、馬場英隆
21	鹿児島大林区屋久島小林区屋久島北事業区森林調査簿(大正12年3月)	
22	上屋久営林区経営基本案昭和26年第四次編成	吉田担当区事務所
23	上屋久営林区第4次経営案説明書(昭和26年度)調査	熊本営林局 上屋久営林署
24	上屋久営林区経営基案(昭和26年第四次編成)	永田担当区事務所
25	上屋久営林区経営基案(昭和26年第四次編成)	吉田担当区事務所
26	上屋久営林区森林調査簿(昭和26年第四次編成)	永田担当区事務所
27	上屋久営林区森林調査簿(昭和26年第四次編成)	吉田担当区事務所(吉田地区)
28	上屋久営林区森林調査簿(昭和26年第四次編成)	吉田担当区事務所(永田地区)
29	上屋久営林区森林調査簿(自:28年度 至:37年度)	昭和26年度第四次編成
30	上屋久公有林野官行造林地森林調査簿施行基案(昭和32年度~昭和41年度)	昭和30年度第2次編成
31	上屋久町の埋蔵文化財(遺跡分布調査報告書)	上屋久町教育委員会 鹿大法学部
32	上屋久町の民俗	上屋久町教育委員会 鹿大法学部
33	管内看板 林道被害一溲部内登山の一部管内概要参考	
34	希少森林植物の生存環境の解明およびジーンダイバシティーの評価と保全法の確立	研究代表者 斉藤明
35	旧財産台帳	
36	口良部島のエラブオオコウモリ	上屋久町教育委員会
37	熊本郡上屋久村処分調査図写(昭和12年)	
38	熊毛国有林の地域別森林計画書(H4.1~H13.3.31)(熊毛森林計画区)	熊本営林局
39	熊本営林局署退職者名簿(昭和42年1月1日現在)	林野弘済会 熊本支部
40	くまもと自然休養林参考写真集	
41	経営基案	
42	経営計画一覧表(昭和39年11月1日現在)	熊本営林局 計画課
43	経営方針書作成の手引き(昭和43年5月)	熊本営林局 企画室
44	公有林野官公造林案説明書(上屋久施業区)	上屋久営林署
45	公有林野官行造林台帳	
46	国有林野における森林レクリエーションの現状(屋久杉ランド利用者の意向)	馬場裕典
47	災害写真集	
48	最近の南西諸島の林業(上)(奄美群島、種子島、屋久島)	篠原武夫
49	最近の南西諸島の林業(下)(奄美群島、種子島、屋久島)	篠原武夫
50	作業道新設箇所(共用林18林班関係)	

番号	誌名	著者(編集者)
5 1	四季を通ずる降水量の配布状態がスギ、ヒノキに及ぼす影響(1940)	河田杰
5 2	自然休養林 白谷雲水峡	
5 3	司法事務関係書類綴り(署長用)	
5 4	・伐及び造林照査簿調整様式	上屋久営林署
5 5	・伐照査簿(甲)(自:昭和18年度 至:昭和27年度)	
5 6	昭和11年官吏ノ進退賞罰ニ関スル書類	上屋久営林署
5 7	昭和13年施業沿革史	上屋久営林署
5 8	昭和14年準例規	上屋久営林署
5 9	昭和15年屋久島北東南事業区施業案説明書	鹿児島大林区署
6 0	昭和16年度屋久島東南北事業区施業案説明書	熊本営林局
6 1	昭和16年度屋久島東南北事業区施業方針書	熊本営林局
6 2	昭和18年度施業沿革史	上屋久営林署
6 3	昭和25年度調整造林地沿革調査カード	上屋久営林署
6 4	昭和26年度調査第四次経営案説明書	上屋久営林署
6 5	昭和26年度調査第四次経営案方針書(現地審議会用)	上屋久営林署
6 6	昭和26年度不要存地台帳	上屋久営林署
6 7	昭和29年度計画に関する書類	上屋久営林署
6 8	昭和2年機号例規	屋久島小林区署
6 9	昭和30年度第2次編成, 施業計画説明書(公有林野官行造林地)(32~41)	熊本営林局上屋久営林署
7 0	昭和33年営林署並びに担当区登録簿	上屋久営林署
7 1	昭和39年度経営案に関する書類	経営課
7 2	昭和41年度経営計画に関する書類	上屋久営林署
7 3	昭和42年度経営計画に関する文書	上屋久営林署
7 4	昭和43年度経営計画に関する文書	上屋久営林署
7 5	昭和45年度経営計画に関する文書	上屋久営林署
7 6	昭和45年度経営方針書(昭和45年4月)	上屋久営林署
7 7	昭和46年度経営計画に関する文書	上屋久営林署
7 8	昭和46年度経営方針書(昭和46年4月)	上屋久営林署
7 9	昭和47年度第2次地域施業計画5ヶ年計画	上屋久営林署(取扱注意)
8 0	昭和47年度地域施業計画の樹立および変更に関する文書	上屋久営林署
8 1	昭和48年度造林請負関係検査写真集	
8 2	昭和49年度製品生産事業写真帳	
8 3	昭和49年度造林事業請負検査	
8 4	昭和50年度以降要除伐林分写真	
8 5	昭和51年度地域施業に関する文書	上屋久営林署
8 6	昭和55年度地域施業の樹立及び変更に関する文書	上屋久営林署
8 7	昭和57年度地域施業計画に関する書類	上屋久営林署
8 8	昭和7年度以降年期貨付台帳	楠川担当区
8 9	植物学雑誌(THE BOTANICAL MAGAZINE, TOKYO)	前川文夫
9 0	植物の宝庫・屋久島を守れ	
9 1	白谷雲水峡	
8 2	白谷外	
9 3	資料(昭和34年10月)	林野庁林政部 職員課
9 4	森林開発と自然保護(屋久島国有林を中心として)	青木尊重
9 5	森林施業と自然保護(第23回森林経理研究会シンポジウム)	森林土木連合協会
9 6	森林土木写真集	
9 7	世界遺産屋久島	日下田紀三
9 8	世界遺産条約, その概要と平成4年の我が国の「世界遺産一覧表」への推薦候補地について	内田敏博
9 9	全国森林資源調査の実施について	36熊経第2417号外
1 0 0	高隈演習林における雨量観測記録	地頭箇隆, 下川悦郎, 馬田英隆
1 0 1	第1次地域施行計画伐採造林計画簿(自:45.4.1 至:52.3.31)	上屋久営林署
1 0 2	第27回太陽国体山岳競技大会参考写真集	
1 0 3	第2次経営計画森林調査簿(自:昭和37年4月 至:昭和42年3月)	永田担当区事務所
1 0 4	第2次経営計画森林調査簿(自:昭和37.4.1 至:昭和42.3.31)	
1 0 5	第2次経営計画伐採造林計画簿(自:昭和37年4月 至:42年3月)	永田担当区

番号	誌名	著者(編集者)
106	第3次経営計画伐採造林計画簿(自:42.4.1至:47.3.31)	上屋久営林署
107	第3次地域施策計画書(案)(昭和52.4.1~昭和62.3.31)	
108	第四次地域施行計画・陳情書	上屋久営林署
109	第5次地域施策計画樹立に関する書類綴り	上屋久営林署
110	地域施策計画の一斉変更について	63熊計第102号外
111	直営団地27, 28, 29, 31, 32, 33林班の林相写真	
112	特定鳥類等調査(屋久島)	環境庁鳥類保護課
113	南西島経営計画区第1次経営計画書(33~36年)	上屋久営林署
114	南西島経営計画区上屋久事業区森林調査簿(自:昭和33年度至:昭和36年度)	
115	南西島経営計画区上屋久事業区森林調査簿	永田担当区事務所
116	南西島経営計画区事業計画簿(自:昭和33年度至:昭和36年度)	
117	南西島経営計画区第3次経営計画森林調査簿(自:42.4.1至:47.3.31)	
118	南西島経営計画区第1次経営計画書(基本事項)(自:33.年度至:36年度)	熊本営林局 計画課
119	南西島経営計画区第2次経営計画編成方針書(自:37.4.1至:42.3.31)	熊本営林局 計画課
120	南西島経営計画区第2次経営計画書(自:37.4.1至:42.3.31)	熊本営林局 計画課
121	南西島経営計画区第3次経営計画書(自:42.4.1至:47.3.31)	熊本営林局 計画課
122	南西島経営計画区第1次地域施策計画書(45.4.1~52.3.31)	熊本営林局
123	南西島経営計画区第2次地域施策計画第1次変更計画書(自:47.4.1至:57.3.31)	熊本営林局 計画課
124	南西島地域施策計画区第3次地域施策計画の事業別内訳書	上屋久事業区
125	南西島地域施策計画区第3次地域施策計画書(52.4.1~62.3.31)	
126	南西島地域施策計画区第4次地域施策計画書(57.4.1~67.3.31)	
127	南西島地域施策計画区第5次地域施策計画書(62.4.1~72.3.31)	
128	南西島地域施策計画区第5次地域施策計画書(62.4.1~72.3.31)第1次変更計画書	
129	日本モンキーセンター年報(昭和62年度)	
130	農林漁業などにおける問題別の調査報告書(第1集)	堤元
131	残る屋久島の常緑広葉樹林の保護を	山根銀五郎
132	のびゆく上屋久町	
133	伐採計画補助簿(33~36年度)	
134	へり集材写真外(63年度)	
135	別冊, 森林の所有する機能別の森林所在の一覧表(熊本森林計画区)	熊本営林局
136	マイクロ無線中継所及び道路新設に伴う国有林被害写真NO.1	
137	マイクロ無線中継所及び道路新設に伴う国有林被害写真NO.2	
138	松形局長来署外	
139	宮崎自然休養林, おおすみ自然休養林	
140	宮之浦事業所直営団地及永田川流域現況写真	
141	宮之浦岳登山コース内風景	
142	明治39年部分林台帳附属図面	屋久島小林区署
143	めずらしい屋久島の植物(特殊な条件下に育つ固有植物たちの姿)	迫静男
144	モンキー(屋久島特集)NO.197.198.199	幸丸政明
145	屋久島	
146	屋久島・安房林道において餌付いたサルの社会構成と繁殖状況	揚妻直樹
147	屋久島花崗岩地帯における山くずれの周期性	下川悦郎, 地頭菌隆
148	屋久島環境文化懇談会報告	鹿児島県
149	屋久島北事業区森林調査簿(昭和16年度第二次検訂)	
150	屋久島原生林をどう未来へ残すか	東滋
151	屋久島国有林の小面積伐採区におけるスギの更新成績	青木尊重(九大演)
152	屋久島産ガジュツ抽出物及び単離成分の抗潰瘍作用	渡辺和夫, 柴田昌裕, 矢野真吾, 葵陽, 渋谷博考, 北川勲
153	屋久島自然休養林(白谷地区)写真集	
154	屋久島自然保護運動の展開過程(地域開発と自然保護の間で)	藤原三夫
155	ヤクシマシヤクナゲと高山植物	
156	屋久島森林・林業総鑑(上巻)	
157	屋久島森林・林業総鑑(中巻)	
158	屋久島森林・林業総鑑(下巻)	
159	屋久島森林問題を考える	萩野敏雄
160	屋久島瀬切川流域の温帯針葉樹林の令構成と変更過程	鈴木英治, 薄田二郎

番号	誌名	著者(編集者)
161	屋久島調査報告書	運輸省第四港湾建設局
162	屋久島調査報告書	運輸省第四港湾建設局
163	屋久島で初の本格的総合学術調査	瀧口正三
164	屋久島と屋久杉	藤田晋輔
165	屋久島土面川流域の降雨特性について	陶山正憲
166	屋久島土面川における水門観測施設の設置と試験流域の地形、地質、植生	地頭箇隆、下川悦郎、前道俊一
167	屋久島土面川流域における降雨・流出特性	地頭箇隆、下川悦郎
168	屋久島永田～栗生林道調査報告書	辻本克己、大草克己
169	屋久島永田における山くずれ、土石流災害(その1)	下川悦郎、岩松暉
170	屋久島永田における山くずれ、土石流災害(その2)	下川悦郎、岩松暉
171	屋久島南事業区施業基案	
172	屋久島における択伐国材林実行の手引	
173	屋久島における山岳降水量の分布特性について	陶山正憲、竹下幸
174	屋久島における森林棲鳥類の垂直分布 1 繁殖期	江口和洋、武石全滋、永田尚志、逸見泰久、川路則友
175	屋久島における森林棲鳥類の垂直分布 2 非繁殖期	江口和洋、武石全滋、永田尚志、逸見泰久
176	屋久島におけるスギ天然林施業に関する基礎研究	吉田茂二郎、今永正明
177	屋久島におけるスギ天然林のアイソザム変異	津村義彦、大庭喜八郎
178	屋久島花崗岩、由来の土壌中の粘土鉱物組成と分布的特徴	岩佐安、山家富美子
179	屋久島の環境保全と森林施業利用体系に関する研究	迫静男、下川悦郎、地頭箇隆、藤田晋輔、吉田茂二郎
180	屋久島の概況	熊本営林局
181	屋久島の原生林を訪ねて	柳文治郎
182	屋久島の固定試験地におけるスギ天然林の構造と成長について	吉田茂二郎、今永正明
183	屋久島の固定試験地におけるスギ天然林の林分構造・動態解析	吉田茂二郎
184	屋久島の自然と植生	田川日出夫
185	屋久島の自然保護に関する討論会(写真集S49、6、15)	正宗敏敏、可合功
186	屋久島の植生調査報告(荒川流域を中心として)	今永正明、吉田茂二郎、湯之上修
187	屋久島の森林施業に関する研究(Ⅰ. スギ人工林の生育立地解析)	
188	屋久島の森林施業に関する研究(Ⅱ. 航空写真によるスギ人工林の林分構造評価)	今永正明、永田幸司
189	屋久島の森林利用と自然保護、レクリエーション	宮林茂幸
190	屋久島のスギ天然林分の林分構造について	吉田茂二郎、辻本克己(鹿大農)
191	屋久島のスギ天然林(1)林庄型と立地環境	小林繁男、加藤正樹、森貞和仁、高橋正道
192	屋久島のスギ天然林(2)林分構造と更新過程	小林繁男、加藤正樹、森貞和仁、高橋正道
193	屋久島の鳥類とその生態	小笠原、小林恒明
194	屋久島の民具	上屋久町教育委員会 鹿大法学部
195	屋久島の野生鳥獣相及び屋久犬	白井邦彦
196	屋久島の林野土壌の性質・原因及び分布に関する研究(Ⅰ)	矢木久義、森田桂行、山家富美子、河室公康、久保哲茂
197	屋久島の林野土壌の性質・原因及び分布に関する研究(Ⅱ)	山家富美子
198	屋久島の林野土壌の性質・原因及び分布に関する研究(Ⅲ)	山家富美子、久保哲茂
199	屋久島の林野土壌の性質・原因及び分布に関する研究(Ⅳ)	山家富美子、久保哲茂
200	屋久島の林野土壌の性質・原因及び分布に関する研究(Ⅴ)	三浦覚、矢木久義、久保哲茂
201	屋久島花之江河湿原周辺における森林の変遷について	竹岡政治、鳥居厚志
202	屋久島東事業区森林調査簿施業基案(昭和6年第1次検訂)	
203	屋久島東事業区収穫基案(昭和18年度～27年度)	
204	屋久島フォーラム94 in TOKYO 記念誌	
205	屋久島北事業区基本図(38～40林班)	
206	屋久島北事業区収穫基案(自:昭和18年度 至:27年度)	
207	屋久島北事業区施業基案	
208	屋久島南事業区森林調査簿(昭和16年度第二次検訂)	
209	ヤクスギの天然更新について	
210	屋久杉の組織と材質に関する研究(Ⅰ. 屋久島と屋久杉の成立)	藤田晋輔
211	やくすぎ銘木採材について	
212	屋久杉ランドにおける森林レクリエーション(Ⅰ) 利用者の意向	馬場裕典、吉良今朝芳、松下幸司
213	野生動物保護に必要な観光客に対する指導と道路管理	揚妻直樹
214	ヤマモモの豊凶年によるサルの葉食行動の変化	揚妻直樹 デビット、A. ヒル
215	わが町の郷土教育資料(上屋久町の歴史編)	上屋久町教育委員会

## (2) 保全センター保有資料

番号	資 料 名	指 導 者 (機 関) 名 等
1	モニタリング調査 (入り込み調査) データ	鹿児島大学森林政策学研究室 枚田邦宏教授
2	生態系モニタリングプロットデータ	林野庁森林総合研究所
3	雨量データ	保全センター観測
4	水質調査データ	林野庁森林総合研究所九州支所
5	写真パネル (モノクロ40枚, カラー11枚) (昔の伐倒・集運材風景, 小杉谷集落風景, 著名木等)	熊本営林局, 西日本新聞社寄贈
6	フォト写真 (カラー: 木製額縁40枚, アルミ額縁50枚) (著名木, 代表的な植物, 山岳部の風景等)	保全センター撮影
7	図書 (詳細は図書一覧表及び報告書リストのとおり)	

## 3 保全センター所有データ等の提供状況

提 供 先	デ ー タ 名 ・ 提 供 デ ー タ の 内 容 等
高知大学人文学部	雨量データ
大阪府庁農林水産課緑の環境整備室	ヤクスギランド施設写真
屋久島測候所	雨量データ
鹿児島県熊毛支庁屋久島土木出張所	〃
屋久島環境文化村センター	写真パネル (木製 <sup>パ</sup> 裨No.1~10・21~30, アルミ <sup>パ</sup> 裨No.1~30) 屋久島環境文化村センター交流ホールにおける展示
上屋久町役場	雨量データ
屋久島電工	〃
屋久島環境文化村センター	写真パネル (No.1~No.40) 屋久島環境文化村センター交流ホールにおける展示
屋久杉自然館	空中写真
新潟県佐渡郡 金井小学校 水谷先生	雨量観測データ (洋上アルプス29号裏面) 及び観測点の位置図

#### 4 学術調査等の入林者リスト

平成9年度

目的	代表者	所属	地域	期間	備考
植生調査（区画調査）	相場慎一郎	北海道大学大学院地球環境科学研究科	3, 4, 257, 258 14, 32, 35林班	4/23～5/10	
野生ニホンザルの社会生態学的研究	早川祥子	京都大学霊長類研究所	1～4林班	5/2～11/1	
川沿いの植物調査	村上哲明	京都大学理学部植物学教室	23, 86林班	5/19～21	
動物による種子散布の研究	野間直彦	京都大学生態学研究センター	1～4林班	5/26～31	
オオバヤドリギ分布調査	宇佐美暁一	日本樹木医会福岡県支部	2い林小班	6/3～6	
屋久島に分布する土壌の土壌生成分類学的基礎調査	田村憲司	筑波大学応用生物化学系	上屋久町, 屋久町一円	7/15～8/18	
植生調査	大沢雅彦	千葉大学理学部生物学科	2い, 4い1, 204う 林小班	7/15～8/5	
西部林道周辺のヤクシマザルの餌付き方の調査及び半山地区のヤクシマザル5群の頭数調査	杉浦秀樹	京都大学霊長類研究所	1～4林班	7/22～8/9	
ヤクシマザル分布調査	好廣眞一	龍谷大学経営学部	8, 9, 13, 14林班	7/22～8/17	
ヤクシマザルの生殖行動の調査	Joseph Soltis	京都大学霊長類研究所	1～4林班	7/31 ～10/1/31	
植生調査（区画調査）	相場慎一郎	北海道大学大学院地球環境科学研究科	35, 74, 75, 257, 258林班	8/5～31	
生態学の研究	野間直彦	京都大学生態学研究センター	1～4林班	8/29～9/1	
ヤクシマザル調査	半谷吾郎	京都大学理学研究科	6～9林班	9/5～11	
ヤクタネゴヨウの球果生産量、マツノザイセンチュ被害による枯死の確認、個体群動態の調査	齋藤明	九州大学農学部林学科 林学第三講座	3, 4, 47, 48, 66 林班	9/9～19	
野生ニホンザルの社会生態学的研究	半谷吾郎	京都大学理学研究科	1～4林班	11/2 ～10/5/1	
生態学の研究	野間直彦	京都大学生態学研究センター	1～4林班	11/4～12	
照葉樹稚樹の伸長パターンの調査	竹中明夫	国立環境研究所	4林班	11/16～20	
オオバヤドリギ分布調査	宇佐美暁一	日本樹木医会福岡県支部	2い, 204う林小班	11/11～16	
溪畔林の植生調査	伊藤哲	宮崎大学農学部附属演習林	2, 3, 4, 47, 48 66林班	12/9～14	
酸性雨調査	古賀実	熊本県立大学	3, 230林班	10/2/10 ～13	
半山及び愛子原生林におけるフェノロジー調査	大沢雅彦	千葉大学理学部生態学研究室	2林班	3/31～4/6	
半山周辺の原生林における植生調査	朱宮丈晴	千葉大学理学部生態学研究室	2林班	2/23～3/17	
ニホンザル分布調査地域の植生調査	好廣眞一	龍谷大学経営学部	2, 3, 9～12林班	3/25～31	



## 5 報告書リスト

(平成7年3月1日～平成11年1月31日)

報告書名	報告者氏名(機関)
屋久島の林木群集構造と基質表層の安定性 (照葉樹林域における基質表層の回転と森林の更新動態 昭和63年～平成2年度科学研究費補助金(一般研究B)研究成果報告書:63-74(1991.3))	甲山隆司
東南アジアの多雨林の構造特性と再生動態 (日本を含む東アジアおよび太平洋地域における熱帯並びに亜熱帯現存植生の成立要因の地域間比較に関する予備的研究 昭和63年度鹿児島大学教育研究学内特別経費成果報告書 中野和敬編:30-38(1990))	甲山隆司
照葉樹林と硬葉樹林 (週刊朝日百科・「植物の世界」59:13-140-13-143)	甲山隆司
Significance of architecture and allometry in saplings ( <i>Functional Ecology</i> 1987:399-404)	甲山隆司
A Function Describing All-Sized Trunk Diameter Distribution in Warm-Temperate Rain Forests ( <i>Bot. Mag. Tokyo</i> 101:207-212(1988))	甲山隆司
Simulation of the Structural Development of Warm-Temperate Rain Forest Stands ( <i>Annals of Botany</i> 63:625-634(1989))	甲山隆司
Simulation Stationary Size Distribution of Trees in Rain Forests ( <i>Annals of Botany</i> 68:173-180(1991))	甲山隆司
Tree Size Structure of Stands and Each Species in Primary Warm-Temperate Rain Forests of Southern Japan ( <i>Bot. Mag. Tokyo</i> 99:267-279(1986))	甲山隆司
Density-size Dynamics of Trees Simulated by a One-sided Competition Multi-species Model of Rain Forest Stands ( <i>Annals of Botany</i> 70:451-460(1992))	甲山隆司
Size-Structured tree populations in gap-dynamic forest - the forest architecture hypothesis for the stable coexistence of species ( <i>Journal of Ecology</i> 1993 81:131-143)	甲山隆司
Stand Dynamics in a Primary Warm-Temperate Rain Forest Analyzed by the Diffusion Equation ( <i>Bot. Mag. Tokyo</i> 100:305-317(1987))	甲山隆司
Size-structured multi-species model of rain forest trees ( <i>Functional Ecology</i> 1992 6:206-212)	甲山隆司
Frequency Distribution of Tree Growth Rate in Natural Forest Stands ( <i>Annals of Botany</i> 64:47-57(1989))	甲山隆司, T. Hara
Dynamics of Primary and Secondary Warm-temperate Rain Forests in Yakushima Island ( <i>TROPICS Vol.6(4)</i> :383-392(1997))	甲山隆司, 相場慎一郎
Below-and above-ground allometries of shade-tolerant seedlings in a Japanese warm-temperate rain forest ( <i>Functional Ecology</i> 1994 8:229-236)	甲山隆司, P. J. GRUBB
Tree species stratification in relation to allometry and demography in a warm-temperate rain forest ( <i>Journal of Ecology</i> 1996 84:207-218)	相場慎一郎, 甲山隆司
The effects of a typhoon on Japanese warm temperate rainforests ( <i>Ecological Research</i> 1996 11:229-247)	P. J. BELLINGHAM, 甲山隆司 相場慎一郎
熱帯山地の生態学 (生態環境研究(ECO-HABITAT), 2(1):77-79(1995))	大沢雅彦
湿潤アジアの垂直分布帯と山地植生テンプレート (現代生態学とその周辺. 沼田真編. 東海大学出版会.(1995))	大沢雅彦
Latitudinal comparison of altitudinal changes in forest structure, leaf-type, and species richness in humid monsoon Asia ( <i>Vegetatio</i> 121:3-10(1995))	大沢雅彦

報 告 書 名	報告者氏名 (機関)
Patterning of Subtropical/Warm-temperate Evergreen Broad-leaved Forests in East Asian Mountains with Special Reference to Shoot Phenology (TROPICS Vol. 6(4) : 317-334 (1997))	大沢雅彦, 新田郁子
Leaf dynamics and shoot phenology of eleven warm-temperate evergreen broad-leaved trees near their northern limit in central Japan (Plant Ecology 130 : 71-88 (1997))	新田郁子, 大沢雅彦
Vertical vegetation zones along 30° N latitude in humid East Asia (Vegetatio 126 : 135-149 (1996))	Jing-Yun Fang, 大沢雅彦 吉良龍夫
Zonal transition of evergreen, deciduous, and coniferous forests along the altitudinal gradient on a humid subtropical mountain, Mt. Emei, Sichuan, China (Plant Ecology 133 : 63-78 (1997))	Cindy Q. Tang, 大沢雅彦
草の液果の種子散布 (フェノロジー研究No. 24 : 7-9 (1995))	野間直彦
Rapid Shifting of Foraging Pattern by Yakushima Macaques ( <i>Macaca fuscata yakui</i> ) in Response to Heavy Fruiting of <i>Myrica rubra</i> (International Journal of Primatology 16 : 247-260 (1995))	揚妻直樹, 野間直彦
種子散布にみる植物との共生 (山岸哲編「鳥類生態学入門」128-142 築地書館 (1997))	野間直彦
Annual Fluctuations of Sapfruits Production and Synchronization within and inter Species in a Warm Temperate Forest on Yakushima Island (Tropics Vol. 6(4) : 441-449 (1997))	野間直彦
Fruiting phenology of animal-dispersed plants in response to winter migration of frugivores in a warm temperate forest on Yakushima Island, Japan (Ecological Research 12 : 119-129 (1997))	野間直彦, 湯本貴和
種子散布をめぐる植物と鳥類・哺乳類の共生関係 -屋久島での研究から- (霊長類研究 Primate Res. 13 : 137-147 (1997))	野間直彦
屋久島での野生のサルへの餌やり (季刊「生命の島」. 35)	杉浦秀樹
屋久島の「自然な」サルと「不自然な」サル (「なきごえ」1996.8)	杉浦秀樹
屋久島, 西部林道における野生ニホンザルの餌付き方の調査 -1993年と1995年の比較 (霊長類研究 Primate Res. 13 : 41-51 (1997))	杉浦秀樹, 揚妻直樹, 田中俊明 大谷達也, 松原 幹, 小林直子
屋久島の照葉樹林におけるヤクシマザル ( <i>Macaca fuscata yakui</i> ) による種子の捕食と散布 (1997.3)	大谷達也
屋久島の世界遺産地域を通過する西部林道が自然環境に与える影響 (霊長類研究 Primate Res. 10 : 41-47 (1994))	揚妻直樹, 杉浦秀樹, 田中俊明
ニホンザルの発声行動における集団差 (心理学研究 第66巻 第3号 P.176-183 (1995))	田中俊明
屋久島西部林道沿いモニタリングプロットに於けるオオバヤドリギ分布について	樹木医 宇佐美暁一
土壌断面調査票 (屋久島に分布する土壌の土壌生成分類学的基礎調査平成8・9年度調査分)	田村憲司
屋久島原生自然環境保全地域調査報告書	環境庁自然保護局 財団法人日本自然保護協会
・屋久島原生自然環境保全地域におけるスギ林の10年間の群落動態	武生雅明, 大沢雅彦, 尾崎煙雄 大塚泰弘, 吉田直哉, 本間航介 小野昌樹, 江草清和
・屋久島原生自然環境保全地域の常緑針広混交林の10年間の変化	木村勝彦
・屋久島原生照葉樹林における林木群集の10年間の動態	相場慎一郎, 明石信廣, 甲山隆司

報 告 書 名	報告者氏名 (機関)
・屋久島西部照葉樹林域の原生林と二次林の10年間の動態	甲山隆司, 相場慎一郎, 明石信廣 坂本圭児
屋久島原生自然環境保全地域調査報告書	環境庁自然保護局 財団法人日本自然保護協会
・屋久島原生自然環境保全地域の山地針葉樹林における林木群集の構造	明石信廣, 相場慎一郎, 甲山隆司
・屋久島低地におけるリーフサイズが異なる2つの常緑広葉樹林の比較	大沢雅彦, 武生雅明, 大塚俊之
・屋久島亜熱帯・暖温帯常緑広葉樹林域の放棄地における二次遷移	大塚俊之, 大沢雅彦, 武生雅明
・屋久島における維管束着生植物の垂直分布と環境要因に関する予報	江草清和, 大沢雅彦
・原生的照葉樹林群集の果実のフェノロジー	野間直彦
・屋久島の照葉樹林帯とヤクスギ林帯を構成する植物に放花するハナバチ相	湯本貴和
・屋久島原生自然環境保全地域の土壌と針葉樹3種の分布	小野昌輝, 大沢雅彦
・屋久島のスギ林内埋没土壌の花粉分析と鬼界カルデラの火砕流噴火の影響	木村勝彦, 鈴木茂
北限における常緑広葉樹林の植生・環境分化に関する研究 平成5～6年度科学研究費補助金 一般研究 (B) 研究成果報告書	研究代表者 大沢雅彦
・ Latitudinal comparison of altitudinal changes in forest structure, leaf type, and species richness in humid monsoon Asia	大沢雅彦
・ The montane cloud forest and its gradational changes in southeast Asia	大沢雅彦
・屋久島低地におけるリーフサイズが異なる2つの常緑広葉樹林の比較	大沢雅彦, 武生雅明, 大塚俊之
・屋久島の常緑広葉樹林における地形的群落の構造	朱宮丈晴, 大沢雅彦
・屋久島低地におけるリーフサイズが異なる常緑広葉樹の葉の寿命	新田郁子, 大沢雅彦, 大塚俊之 三好弘子
・リーフサイズが異なる常緑広葉樹の葉の寿命	鈴木由香理
・常緑広葉樹の開葉と落葉に着目した季節的パターン	新田郁子
・常緑広葉樹の葉の水分特性の季節変化	鈴木由香理
・屋久島亜熱帯・暖温帯常緑広葉樹林域の放棄地における二次遷移	大塚俊之, 大沢雅彦, 武生雅明
・屋久島低地部の攪乱立地に出現する先駆性樹種の特徴	三好弘子, 大塚俊之, 大沢雅彦 新田郁子
屋久島における気候変動と森林系のレスポンス 平成7年度科学研究費補助金 総合研究 (A) 研究成果報告書	研究代表者 大沢雅彦 (千葉大学理学部教授)
・花崗岩節理系と表層地形動態	山本啓司
・地形に対応した常緑広葉樹林の構造と土壌特性のパターン	朱宮丈晴, 大沢雅彦
・屋久島における台風の気候学的解析	松本淳, 岡谷隆基, 江口卓
・ The effects of a typhoon on Japanese warm temperate rain forests	Bellingham, P. J., 甲山隆司 相場慎一郎
・林冠アクセスシステムの建設	寺島一郎

報 告 書 名	報告者氏名 (機関)
・林冠アクセスシステムを利用した樹冠の形成・維持機構の研究 ーその事始めー	寺島一郎, 木村恭子
屋久島における気候変動と森林系のレスポンス 平成7年度科学研究費補助金 総合研究(A) 研究成果報告書 ・照葉樹林構成種8種のシュートの形態の変異とその機能的意義 ー伸長志向のシュートと葉面展開志向のシュートー	研究代表者 大沢雅彦 (千葉大学理学部教授) 竹中明夫
・屋久島の常緑広葉樹におけるリーフサイズと葉の寿命の変化	大沢雅彦, 新田郁子
・森林群集の繁殖過程と更新動態 ー屋久島の照葉樹林の鳥散布樹種の果実数の年変動と同調性ー	新山馨, 野間直彦, 小南陽亮 佐藤保, 齊藤哲
・屋久島低地部の常緑広葉樹林地域における二次遷移	大塚俊之, 三好弘子, 大沢雅彦
・屋久島における推移行列モデルの応用	高田壯則
葉の特性に着目した常緑広葉樹の機能型と群落分化 平成7～8年度科学研究費補助金 基盤研究(B)(2) 研究成果報告書	研究代表者 大沢雅彦 (千葉大学理学部教授)
・常緑広葉樹の芽の類型と生態学的属性 (Bud structure and ecological traits of evergreen broad-leaved trees at their northern limit in southern and central Japan.)	大沢雅彦, 新田郁子
・Leaf dynamics and shoot phenology of eleven warm-temperate evergreen broad-leaved trees near their northern limit in central Japan.	新田郁子, 大沢雅彦
・Patterning of subtropical/warm-temperate evergreen broad-leaved forests in east Asian mountains with special reference to shoot phenology.	大沢雅彦, 新田郁子
・Distribution ranges and population structure of evergreen broad-leaved trees along altitudinal gradient on Mount Emei, Shichuan, China.	Cindy Q. Tang & 大沢雅彦
・地形に対応した常緑広葉樹林の階層構造とその形成過程 (Structural and developmental process of stratification of evergreen broad-leaved forest along topographical gradients in Yakushima, southern Japan.)	朱宮丈晴, 大沢雅彦
・亜熱帯・暖温帯常緑広葉樹林地域の放棄耕作地における初期二次遷移の地理的比較 (Latitudinal comparison of old-field successional pattern in subtropical/warm-temperate evergreen broad-leaved forest region.)	大塚俊之
ヤクシマザル垂直分布調査報告 (一九九三～一九九七年)	ヤクザル調査隊 代表者 好廣眞一
無葉緑植物タカツランの棲息場所と棲息状況 (植物分類, 地理 45(2) : 131-138 (1994))	馬田英隆, 金谷整一, 森 健
屋久島破沙岳周辺におけるヤクタネゴヨウの分布様式 (日本林学会誌 別冊 79巻 3号 : 160-163 (1997))	金谷整一, 玉泉幸一郎, 伊藤 哲 齋藤明
第41回日本生態学会大会自由式シンポジウム 溪畔域の生態的構造と機能ー森林と河川の相互作用ー (森林科学 第13号 : 60-67 (1995.2))	伊藤 哲
山地溪畔域の地表変動と攪乱体制 (河川・流域の森林動態) (日本生態学会誌 (Japanese Journal of Ecology) 45 : 323-327 (1995))	伊藤 哲
地理的限界付近に生育するスギの遺伝子構成 (CAN. J. FOR. RES. VOL. 23 : 859-863 (1993))	津村義彦, 大庭喜八郎
スギ天然林における遺伝子変異と分布集団間の分化 (Plant Species Biol. 9 : 191-199 (1994))	戸丸信弘, 津村義彦 大庭喜八郎
屋久島の天然スギ林帯の樹齡構成と更新機構 (The Botanical Magazine Tokyo 100 : 223-241 (1987))	鈴木英治, 塚原 淳
屋久島生態系モニタリング調査報告書 (平成9年3月)	熊本営林局

報 告 書 名	報告者氏名 (機関)
屋久島原生自然環境保全地域調査報告書 (1984年3月)	環境庁自然保護局
・屋久島の気候－特に降水量分布の地域性について－	江口 卓
・屋久島小楊子川流域の地質	若松 暉, 小川内 良人
・小楊子川流域の地形	磯 望
・屋久島における過去6300年間の地形の安定性の変化	相馬秀広
・屋久島原生自然環境保全地域における土壌の居留時間と屋久スギ	下川悦郎, 地頭菌 隆
・屋久島原生自然環境保全地域のシダ植物相と顕花植物相	光田重幸, 永益英敏
・屋久島の淡水産珪藻類と鼓藻類	平野 實, 光田重幸
・屋久島原生自然環境保全地域の蘚苔類	土永浩史
・屋久島原生自然環境保全地域の植生構造と動態	大沢雅彦
・屋久島西部における植生の垂直分布帯の構造	入倉清次
・小楊子川流域の照葉樹原生林における林木群集の構造	甲山隆司, 坂本圭児, 小林達明 渡辺隆一
・屋久島原生自然環境保全地域の常緑針広混交林の構造と更新過程	木村勝彦, 依田恭二
・屋久島原生自然環境保全地域におけるスギ林の構造と維持・再生機構	岡田 淳, 大沢雅彦
・スギ天然林における種組成の高度による変化と再生産構造	田川日出夫, 鈴木英二, 富士篤也 藤井宏治, 大平 裕, 薄田二郎 塩谷克典
・屋久島原生自然環境保全地域とその周辺地域におけるシカの分布	朝日 稔, 和泉 剛, 永井正身 平林孝夫, 沼口憲治, 大塚閏一
・屋久島原生自然環境保全地域のヤクザルの生態	東 滋, 大竹 勝, 山極寿一 足沢貞成, 赤座久明, 宮川猛史
・屋久島原生自然環境保全地域における鳥類	藤田 剛, 岩川 正, 大井 徹 花輪伸一
・屋久島に産する甲虫類について	中根猛彦
・屋久島のスズメバチ相	山根正気
・屋久島のアリの垂直分布を中心に－	寺山 守, 山根正気
・屋久島の虫えい形成昆虫相, とくに, タマバエ類(双翅目)による虫えいの分布	湯川淳一
・大隅諸島・屋久島の哺乳類, 爬虫類及び両生類相について	森田忠義
・屋久島原生自然環境保全地域で得られた若干の無脊椎動物	山根正気, 富山清升, 松井英司
平成8年度 屋久島における島嶼生態系の保全に関する調査研究報告書 (平成9年3月)	財団法人 自然環境研究センター
・屋久島における気象観測－1996年の気象観測とその問題点について－	江口 卓, 松本 淳

報 告 書 名	報告者氏名 (機関)
平成8年度 屋久島における島嶼生態系の保全に関する調査研究報告書 (平成9年3月)	財団法人 自然環境研究センター
・屋久島の気候の広域的な位置付け	松本 淳
・屋久島花崗岩多雨地域における降雨・流出特性	地頭菌 隆, 下川悦郎
・衛星データ等による屋久島の森林生態系分布の環境傾度分析 ー屋久島天然杉林の分布範囲の更新ー	沢田治雄, 中園悦子
・森林解析へのパターン展開法の応用 (2) 屋久島天然杉林の分布範囲の更新 (研究成果発表論文)	中園悦子, 沢田治雄
・屋久島における自然撓乱及び人為的撓乱の時系列解析	高田壮則, 柳澤篤寛
・常緑広葉樹林の動的発達構造	相場慎一郎, 甲山隆司
・屋久島におけるヘゴの生態	鈴木英治, 永野 徹
・照葉樹林の液果樹種における結実数と成長の関係	野間直彦, 新山 馨
・Annual Fluctuations of Sapfruits Production and Synchronization within and inter Species in a Warm Temperate Forest on Yakushima Island (研究成果発表論文)	野間直彦
・照葉樹林構成樹種の樹冠形成プロセスの解析	竹中明夫
・Structural variation in current-year shoots of broad-leaved evergreen tree saplings under forest canopies in warm temperate Japan (研究成果発表論文)	竹中明夫
・屋久島における希少種の生育環境としての低地常緑広葉樹林の重要性	岩川文寛
・屋久島の常緑広葉樹の葉、芽、シュート、樹型特性と森林構造との関 係に関する研究	大沢雅彦, 新田郁子
・亜熱帯・暖温帯常緑広葉樹林地域の放棄耕作地における初期二次遷移 の比較	大塚俊之, 大沢雅彦
・屋久島島民の生活領域と自然地域の接点における土地利用と植生の関 連について	日下田紀三
・生態系保全に関する自生植物の活用	大山勇作
・国立公園屋久島の系譜 (その1)	佐山 浩
・ツーリストと自然環境保全	宮川 浩
「森林衰退に係わる大気汚染物質の計測, 動態, 制御に関する研究」 (科学技術振興事業団戦略的基礎研究プロジェクト 平成8年度研究成 果報告書 平成9年6月)	研究代表者 佐久川 弘
・九州山岳地帯における大気汚染物質の挙動および森林衰退に与える影 響に関する研究	永淵 修, 古賀 実, 馬場謙三
・宝満山におけるモミ林の衰退と更新	根平邦人, 真鍋 徹, 和田秀次
・広島県における酸性雨や重金属汚染と森林衰退に関する大気環境学的 研究	福岡義隆
・広島における林内・林外・宅地の酸性雨調査について	福岡義隆, 阪井雅洋, 田中淳一
・広島県における降水中微量元素のモニタリング	竹田一彦, 丸本幸治, 藤原祺多夫
・極楽寺山および西条盆地における大気汚染物質の計測	佐久川 弘, 智和正明, 平川 剛



報 告 書 名	報告者氏名 (機関)
「森林衰退に係わる大気汚染物質の計測, 動態, 制御に関する研究」 (科学技術振興事業団戦略的基礎研究プロジェクト 平成8年度研究成果報告書 平成9年6月)	研究代表者 佐久川 弘
・二種のマメ科植物の成長と栄養塩獲得に対する酸性雨の影響	堀越孝雄, 里村多香美
・松枯れ被害とアカマツの発生する気体成分の関連について	桜井直樹, 中川直樹, 坪井直子
・閉鎖地形におけるアカマツ林の帯状枯死に関する気候生態学的研究	土谷彰男
・極楽寺山南北斜面におけるアカマツ若木葉上の酸性降下物質量の比較	苗村晶彦, 中根周歩, 川口優子
・マツノマダラカミキリによるクロマツ苗木摂食影響の評価	中根周歩, 戒 晃司
・極楽寺山における大気汚染によるヒサカキ葉への影響評価	川口優子, 苗村晶彦, 中根周歩 久米 篤
・大気汚染物質と酸性雨・霧の形成過程に関する研究	石坂 隆, 皆已幸也, 渡辺幸一 松本 潔,
・樹木の生理作用に及ぼす大気汚染物質の影響	手塚修文, 竹中千里, 石坂 隆 水野暁子, 西村弥重,
・乗鞍岳における大気環境と森林の状況	竹中千里
・酸性降下物による土壌の劣化の指標となる有機分子, 及びパラメータの特定	西村弥重
・酸性霧の植物細胞膜への影響と, 植物の適応	水野暁子, 手塚修文
・丹沢大山における酸性降下物の負荷と森林への影響	井川 学, 大河内 博
……………追加分……………	
屋久島における森林施業の展開過程と林相 —地理情報システムを活用した一考察— (日本林学会論文集 第108号 別刷 (1997))	野田巖, 松本光朗
1998年夏期ヤクシマザル調査報告	ヤクザル調査隊 代表者 好廣眞一
寺山自然教育研究施設におけるヤクタネゴヨウの種子散布 (鹿児島大学教育学部研究紀要 第49巻 別刷 H10.3.27発行)	金谷整一, 細山田三郎 玉泉幸一郎, 齋藤明
Matching of acoustic features during the vocal exchange of coo calls by Japanese macaques (Anim. Behav., 1998, 55, 673-687)	杉浦秀樹
ヤクタネゴヨウの遺伝資源保全研究 (林木の育種 No.188 別刷 (1998))	金指あや子, 中島清, 河原孝行
ヤマビルの生態 (IV) —個体数増加および分布地域拡大の要因— (日本林学会論文集 第104号 別刷 (1993))	山中征夫, 山根明臣, 浅田正彦
房総半島におけるニホンジカに対するヤマビルの寄生状況 (千葉中央博自然誌研究報告 3(2):217-221 (1995))	浅田正彦, 落合啓二, 山中征夫
ヤマビルの生活環 (日本林学会論文集 第108号 別刷 (1997))	山中征夫, 山根明臣

## V 保全センターに関する主な行事

月 日	項 目	場 所	主 催 者	参 加 者
4. 17 (火)	山開き	ヤクスギランド	上屋久町・屋久町	調整官, 所長 山本, 百田
4. 16 (水)	ヤクスギランド沢津橋竣工式	ヤクスギランド	ヤクスギランドを美しくする会	調整官, 所長 下池, 百田
4. 18 (金)	平成9年度第1回屋久島山岳部利用対策協議会	屋久島環境文化村センター	屋久島山岳部利用対策協議会	調整官, 所長 山本
5. 8 (木)	「屋久島における島嶼生態系の保全に関する調査研究」第2回研究計画会	世界遺産センター	環境庁屋久島世界遺産センター	調整官
5. 11 (土)	上屋久町特産品祭	宮之浦漁港広場	上屋久町	山本, 下池
5. 15 (木)	荒川地区保護管理協議会	屋久町総合センター	荒川地区保護管理協議会	調整官, 所長 山本, 百田
5. 24 (土)	第2回バイオフィット研究会屋久島支部定例会	屋久町総合センター	バイオフィット研究会屋久島支部	所長
6. 4 (水)	白谷地区保護管理協議会	屋久島環境文化村センター	白谷地区保護管理協議会	調整官, 所長 山本, 百田
6. 4 (水)	屋久島林業開発公社総会	屋久島離島開発総合センター	屋久島林業開発公社	調整官
6. 9 (月)	第10回巨木フォーラム第1回実行委員会	屋久島離島開発総合センター	巨木フォーラム実行委員会	調整官
7. 8 (火)	平成9年度第2回屋久島山岳部利用対策協議会	屋久町総合センター	屋久島山岳部利用対策協議会	調整官, 所長 山本
7. 15 (火)	第10回巨木フォーラム第2回実行委員会	屋久島離島開発総合センター	巨木フォーラム実行委員会	調整官
8. 6 (水)	第6回屋久島世界遺産地域連絡会議	鹿児島市	屋久島世界遺産地域連絡会議	調整官
8. 11 (月)	第10回巨木を語ろう全国フォーラム運営委員会	屋久島離島開発総合センター	巨木フォーラム運営委員会	山本
9. 4 (木)	屋久島山岳部利用対策協議会清掃登山	大株歩道・縄文杉周辺	屋久島山岳部利用対策協議会	所長, 下村
10. 6 (月)	平成9年度第3回屋久島山岳部利用対策協議会	屋久島離島開発総合センター	屋久島山岳部利用対策協議会	調整官, 所長 山本
10. 7 (火)	H10. 第1回屋久島環境学習ネットワーク会議	屋久島環境文化村センター	屋久島環境文化財団	調整官, 所長
10. 14 (火)	屋久町小学生森林教室	ヤクスギランド	屋久町	調整官
11. 6 (木)	第10回巨木フォーラム第3回実行委員会	屋久島離島開発総合センター	巨木フォーラム実行委員会	調整官
11. 21 (金)	巨木を語ろう全国フォーラム	屋久島離島開発総合センター	巨木フォーラム実行委員会	調整官, 所長
1. 13 (火)	H10. 第2回屋久島環境学習ネットワーク会議	屋久島環境文化村センター	屋久島環境文化財団	所長
1. 20 (火)	低公害車検討会	屋久町総合センター	低公害車普及検討会	所長
1. 27 (火)	世界遺産地域連絡会議	鹿児島市	屋久島世界遺産地域連絡会議	所長
2. 3 (火)	熊毛地区植樹祭	屋久杉自然館	屋久町	所長
2. 18 (水)	上屋久町登山道検討会	屋久島離島開発総合センター	上屋久町	所長
3. 14 (土)	ウミガメ保護植樹祭	いなか浜(永田)	屋久島環境文化財団	所長, 下崎 百田, 下村 山本, 福泉
3. 24 (火)	第2回屋久島世界遺産等調査研究推進地域連絡会議	保全センター	環境庁. 保全センター	所長, 山本 下崎

## VI 新聞報道（屋久島関連記事）

年月日	マスコミ紙	報道の概要
9. 4. 20	毎日新聞	<b>遺伝子組み換えで開発 商品化10年後</b> 熊本県西合志町の林野庁林木育種センター九州育種場は、屋久杉の天然木を接ぎ木した「屋久翁」を開発、このほど農林水産大臣に品種の出願をした。幼木でも渋い老木の風格があり、葉や枝が密生、濃緑の葉は冬でも変色が少なく、公園やゴルフ場の緑化樹に最適という。
9. 4. 23	南日本新聞	<b>屋久島の不思議 白いアザミ満開</b> 突然変異？それとも変種？熊毛郡上屋久町楠川の農業、大石浩さん宅で、白いアザミの花が咲き評判になっている。
9. 5. 10	南日本新聞	<b>屋久島ガイドが好評 文化財団作成の非売品 内容充実、購入希望相次ぐ</b> 屋久島環境文化財団が作成した屋久島環境文化村ガイド「図説屋久島」が人気を呼んでいる。同ガイドは同財団友の会会員に配布された非売品。屋久島の自然はもちろん、人々の生活、島の歴史などが図や写真で分かりやすくまとめている。
9. 5. 13	毎日新聞	<b>屋久杉自然館 工芸家から借用のつぼ 紛失後、7カ月放置</b> 鹿児島県屋久島の屋久町立屋久杉自然館で、島内の屋久杉工芸家から借りて展示していた屋久杉製のつぼが、昨年9月からなくなっていたことが12日分かった。館側はその事実気づいてから7カ月の何の措置も取らず、今年4月になって、町長が公文書で紛失を認め謝罪した。
9. 5. 17	日本経済新聞	<b>屋久島に植物園 亜熱帯果樹から高山植物 岩崎産業</b> 岩崎産業は20日、屋久島に育つ果樹・植物350種を一堂に集めた植園「屋久島有用植物リサーチパーク」をオープンする。同社は、「屋久島の自然の素晴らしさを楽しく学べる場所として、園内での説明などに力を入れたい」と語っている。
9. 5. 20	朝日新聞	<b>「屋久翁」は緑化に最適 屋久杉の採取幼木 品種の登録を出願</b> 熊本県西合志町にある林野庁林木育種センター九州育種場はこのほど、「鹿児島県屋久島に生育する屋久杉から採取した幼木は、公園などでの緑化に適している」と発表した。従来の杉とは違い、樹齢を重ねた木のように落ち着いた雰囲気で、冬でも青々とした葉の色を保つのが特徴。
9. 5. 22	朝日新聞	<b>エサをあげない宣言ステッカー 屋久島パークボランティアの会</b> 鹿児島県屋久島のボランティア団体が、ヤクシマザルのステッカーをタクシー会社などの配っている。かっと目を見開くサルの横に「エサをあげない宣言」の文字。
9. 5. 24	南日本新聞	<b>屋久島10%増の15万人 昨年度の熊毛地区観光客</b> 昨年度に種子屋久を訪れた観光客は前年度より2万人多い26万5千人（推計）だった。屋久島への観光客数は15万人で、前年度より1万5千人増、伸び率は10.8%だった。屋久島はここ2、3年10%以上の伸び率。世界自然遺産登録でツアー客を着実につかんでいる。
9. 5. 29	朝日新聞	<b>紛失した屋久杉製のつぼインターネットで捜索 九州地区国立公園事務所</b> 「屋久島からのお願い つぼを探しています」。世界遺産に登録された鹿児島県・屋久島の屋久杉でつくったつぼが行方不明となり、九州地区国立公園・野生生物事務所（熊本県阿蘇町）が28日、インターネットで「つぼ捜索作戦」を始めた。
9. 6. 5	南日本新聞	<b>屋久島西部林道改修白紙に 県「影響判断できぬ」 世界遺産の島揺れる</b> 鹿児島県は4日、屋久島の世界遺産地内にある県道上屋久永田線（通称西部林道）改修工事計画を白紙に戻すことを明らかにした。環境影響評価（アセスメント）調査で、工事による生物などへの影響が分からないと判断したのが大きな理由。環境庁によると、国立公園内で着手した工事計画がアセスの結果、白紙に戻れるのは全国でもきわめて異例だという。
9. 6. 5	朝日新聞	<b>屋久島西部林道改修白紙に 県「影響評価は困難」 中止も含め再検討</b> 屋久島の通称「西部林道」の改修工事を計画していた同県は4日、「現時点での環境への影響を評価することは困難」として、計画をいったん白紙に戻すこと決めた。今後は、動植物学者や地元、県の三者の協議の場を設け中止を含めて検討する。

年月日	マスコミ紙	報道の概要
9. 6. 5	読売新聞	屋久島の県道拡幅白紙に 世界遺産登録地の区間2.5キロ 県環境アセスで判断 鹿児島県は4日までに、世界遺産登録地の同県屋久島に計画していた県道の一部拡幅工事を白紙に戻すこと決めた。島を一周する県道で唯一、登録地を分断する区間で、県が委託実施した環境アセスメント（環境影響評価）で動物などに与える影響の度合いは予測できない、とされたのを受け、判断した。
9. 6. 6	朝日新聞	屋久島林道改修 白紙撤回に賛否 「現状で十分」「危険だ」 世界自然遺産の島・鹿児島県屋久島の通称「西部林道」の改修計画を同県が「白紙撤回」した問題が地元で波紋を呼んでいる。県の決断に評価が高まる一方、近隣住民からは「必要なものは必要だ」という厳しい声もある。
9. 6. 13	読売新聞	世界遺産登録で生態系重視 日本型環境アセスに一石 屋久島の県道拡幅白紙に 鹿児島県が、世界遺産の屋久島で計画していた県道拡幅工事を白紙に戻した。環境アセスメント（環境影響評価）の結果を尊重して公共事業が止まったのは極めて異例。日本の環境アセスのあり方と土木行政に一石を投じた。
9. 6. 20	朝日新聞	「ヤクザル壊滅の恐れ」 屋久島の林道拡幅計画 白紙撤回根拠のアセス公表 世界自然遺産に登録された鹿児島県・屋久島の「西部林道」の拡幅計画を白紙撤回した同県は26日、その根拠となった環境影響評価（アセスメント）の調査報告書を発表した。アセスでは、工事影響について「最悪の場合、世界的に注目されるヤクザル群の壊滅などの懸念がある」などと予測。さらに「生態系に予測し得ない影響を及ぼす可能性も否定できない」と結論付けている。
9. 6. 22	西日本新聞	屋久島の魅力を本に 八代市の吉川さん 登山愛好者などで作る「八代ダブル登高会」代表の吉川満さんが、沢のぼりを中心に屋久島の（鹿児島県）の魅力をつづった「屋久島を歩く」を、山と溪谷社（東京都）から6月末に出版することになった。
9. 6. 30	朝日新聞	屋久島の西部林道調査報告公表 公共事業アセスあり方に一石 屋久島の通称・西部林道の改修工事計画を「白紙撤回」するもととなった環境アセスメント（影響評価）調査報告書を、県が公表した。事業見直しにまでなかなかつながらない日本の環境アセス制度の中で、今後の公共事業アセスのあり方に一石を投じる内容となった。
9. 7. 7	朝日新聞	屋久島・奄美の林道工事 相次ぐ「白紙」「凍結」「環境保護」重み増す 世界遺産に登録された鹿児島県屋久島と、国の特別天然記念物アマミノクロウサギなどが生息する同県奄美大島。両島内で、県が予定していた林道の改修や新設の工事が相次いで「白紙撤回」や「凍結」された。大きな理由はともに環境問題だ。県の関係者らは、「『環境保護』という言葉が重みを増し、公共事業も予定の大義名分がないとやりにくくなってきた」と話す。
9. 7. 17	西日本新聞	九州百名山 モッチョム岳 山頂は鳥になった気分 モッチョム岳（940㍎）は鹿児島県屋久町尾之間にあり「本富岳」とも書く。海に面した花崗岩の山体で、ふもとから美しい大岩壁が見て取れる。屋久島はかつて種子島家に支配されていた。モッチョム岳の名は、山の形が陰陽石に見えることから、種子島の隠語「モッチョウ」に由来するとされる。
9. 7. 31	西日本新聞	九州百名山 黒味岳 屋久の山々を一望に 黒味岳（1,831㍎）は、屋久島の山々を展望するのに最も適し、古くは栗生（くりお）岳といい、宮之浦岳、永田岳と並ぶ三岳の一つで信仰の対象であった。
9. 8. 4	南日本新聞	栗生岳元々今の場所に 「黒味岳と同一」説に反論 明治時代の「南西諸島大絵図」などを基に、鹿屋市川西町のアマチュアカメラマン坂本二三夫さんが「屋久島の今の黒味岳はかつての栗生岳ではないか」と推測した七月八日の南日本新聞の記事に対して「とんでもない話」と、屋久島在住の登山家、太田五雄さんが指摘。資料を示し「黒味と栗生岳の混同は見ごせない。宮之浦、永田岳と並ぶ三岳の栗生岳には三基の立派な祠がある」などと、反証している。
9. 8. 7	南日本新聞	6300年前の噴礫層 種子・屋久に15カ所 アカホヤ噴火時大地震、火砕流？ 約6千3百年前の鬼界カルデラ（三島村硫黄島付近）アカホヤ噴火時の大地震で噴き出した噴礫（ふんれき）層が種子・屋久で15カ所も見つかった。日本火山学会員で県立博物館の成尾英仁学芸員の調査でわかった。

年月日	マスコミ紙	報道の概要
9. 8. 15	南日本新聞	口永良部で初の動植物総合調査 17日から鹿児島立博物館 鹿児島県立博物館は17日から20日まで、熊毛郡上屋久町の口永良部島（人口162人）に生息する動植物の総合現地調査を行う。
9. 8. 15	毎日新聞	これが300年前の国絵図 桜島、屋久島正確に描く 鹿児島県教委紹介の報告書 鹿児島県教委は、現存する最古級の国絵図で、国の重要文化財「元禄薩摩・大隅・日向国絵図」を紹介する報告書を14日までに作った。伊能忠敬による初の日本実測地図「大日本沿海実測図（1821年完成）より100年以上古く、3世紀前の南九州の地形を2万1600分の1の縮尺で正確に描いている。
9. 8. 24	毎日新聞	見る写真 読む写真 屋久島の夏を歩く 森に抱かれ生命を立つ すべての源は水 観光施設も自然に配慮
9. 8. 28	南日本新聞	不明男性の遺体発見 屋久島 屋久島登山にいったまま行方がわからなくなっていた大阪府茨木市戸伏町、松井繁明さんは27日午後2時半頃、熊毛郡屋久町ヤクスギランドから約1 <sup>km</sup> 先の荒川上流で、川にうつぶせになって死んでいるのを捜索隊員が発見した。
9. 8. 28	南日本新聞	山には魔物が住む？ 記者の目 この科学万能の時代に、寝ぼけたことを、と一笑されそうだが、屋久島の山の中には魔物が棲（す）んでいる。その魔物は、音もなく忍び寄り、人名を奪い、痕跡一つ残さない姿なき恐ろしい代物？それとも神隠し？警察など捜索隊は「もうおはらいするしかない」と半ば本気で話すほどだ。
9. 8. 30	朝日新聞	膨らむ夢クリーン屋久島 資源循環型へ大構想 太陽光や風力で発電 廃棄物ゼロ 世界遺産に登録されている屋久島を、資源循環型の「クリーンアイランド」にしようという試みが進んでいる。島の電気を水力のほか太陽光や風力などの自然エネルギーでまかなうとともに、ゴミも再利用して廃棄物を出さない「ゼロエミッション」を目指すという偉大な構想だ。秋からは風力発電の適地調査を始める。
9. 9. 3	西日本新聞	屋久島の遭難急増 世界遺産登録で登山ラッシュ 世界自然遺産に登録され、観光客が年々増えている鹿児島県の屋久島で、遭難による死亡・行方不明者が増加。今年は8月末までに既に捜索8件、死者・不明2人の上っている。
9. 9. 11	南日本新聞	外国人観光客35%の増 96年鹿児島統計 種子・屋久中心に好評 鹿児島県が9日発表した1996（平成8）年の観光統計によると、県内を訪れた県外観光客数は859万人で、95年比2.8%増となった。地区別には、種子・屋久地区が前年比8%増だった。
9. 9. 21	南日本新聞	屋久島の水辺の森育てよう 若者らを中心に 「沢筋トラスト」設立へ 「沢筋の自然林を回復して豊かな海を取り戻そう」と、屋久島の若者たちが「沢筋トラスト（仮称）」を設立する。沢筋の調査や植樹などし、島民や観光客に人生の節目や来島記念の植樹も呼びかける。
9. 9. 24	南日本新聞	屋久島西部林道ズタズタ 台風19号による豪雨被害 改良道路に集中 台風19号による屋久島の西部林道（県道上屋久永田線）の道路被害は14カ所で、うち永田橋－屋久島灯台間の改良部分（8カ所）に集中していることが県屋久島事務所の調べで分かった。県道白谷雲水峡宮之浦線も17カ所で寸断されており、被害は上屋久町宮之浦－同永田を東西に結ぶ線に集中している。両線とも開通のメドはたっていない。
9. 9. 28	朝日新聞	拝啓背景 鹿児島県・屋久島 廃棄物ゼロ計画島おこしの核に 8月21日、上屋久町役場で、この島7台目の電気自動車の贈呈式が行われた。「世界自然遺産」の島にふさわしく、ゼロエミッション（廃棄物ゼロ）計画を進める屋久島に対して、日本の環境保護団体が送ったものだ。
9. 9. 28	南日本新聞	樹齢2000年の蛇紋杉倒木 ヤクスギランド 台風19号で根こそぎ ヤクスギランド（熊毛郡屋久町）内にある樹齢推定2千年の屋久杉「蛇紋杉（じゃもんすぎ）」が、台風19号で根こそぎ倒れた。
9. 10. 3	朝日新聞	蛇紋杉、根元から倒れる 屋久島 台風耐えきれず 樹齢推定2000年の古木 屋久島自然休養林「ヤクスギランド」内にある屋久杉「蛇紋杉（じゃもんすぎ）」が、9月に同島を襲った台風19号の強風で根元から倒れた。

年月日	マスコミ紙	報道の概要
9.10.19	南日本新聞	世界遺産調査団 2 専門家屋久島入り あすまで保全状況点検 国際自然保護連合（IUCN）世界遺産調査団が18日、屋久島入りし、環境文化村などの施設を中心に自然の管理保全状況など調査した。20日までに縄文杉や紀元杉、西部林道など視察する。
9.10.19	西日本新聞	IUCN屋久島入り 世界自然遺産に登録された鹿児島県・屋久島の管理状況を確認するため、国際自然保護連合（IUCN）の調査員2人が18日、屋久島入りした。20日まで島内を回り、樹齢数千年とされる縄文杉などを視察、関係省庁の管理計画に沿った保全の取り組みが行われているかどうかを確認する。
9.10.21	南日本新聞	「西部林道」高く評価 世界遺産調査団 小杉谷ルート緊急対応を 世界自然遺産・屋久島の保全状況などを3日間にわたり調査した国際自然保護連合（IUCN）の調査団は20日夕、熊毛郡上屋久町一湊の町青少年研修センターで記者会見。施設面や通称・西部林道（県道）などは「高品質」と折り紙を付けたものの小杉谷から縄文杉に至る登山道は「4年半前に比べ、かなり劣化しており、緊急な対策が必要」と語った。
9.10.21	西日本新聞	屋久島林道 現状維持を 世界遺産委調査団が訴え 屋久島の自然について、管理保全状況を調査していた世界遺産委員会の調査団は20日、3日間の調査を終えて同島の上屋久町で記者会見した。鹿児島県が拡幅工事などを検討している世界遺産登録地内の県道（通称西部林道）について「世界遺産の中にある林道としては現在のままで、教育の面でもレクリエーションの面でも大変高い質を保持している」と現状維持を訴えた。
9.10.30	熊日新聞 (夕)	深刻…森林立ち枯れ 屋久島など全国86カ所 「酸性雨など大気汚染主因」 全国で酸性雨などによる森林の立ち枯れ被害を調べている前橋市の市民団体「森林（やま）の会」の事務局長で前橋営林局職員の宮下正次さんが屋久島などの調査結果をまとめた「写真ドキュメント」立ち枯れる山」を30日、出版した。
9.10.31	南日本新聞	屋久島も危険な状態 営林職員が全国立ち枯れマップ 酸性雨など対策を訴え 全国で酸性雨などによる森林の立ち枯れ被害を調べている前橋市の市民団体「森林（やま）の会」の事務局長で前橋営林局職員の宮下正次さんが屋久島などの調査結果を一冊の本にまとめた。
9.11. 3	朝日新聞	ウミガメ上陸屋久島で激減 国内最大の産卵地 昨年2200、今年は1800匹 日本最大のウミガメの産卵上陸地、鹿児島県・屋久島で今年、上陸数が去年の約8割に減り、ピーク時と比べると約6割までに落ち込んだことが同県などの調べで分かった。
9.11.19	読売新聞	屋久島 「自然との共生」本格化 今から4年前、世界自然遺産に登録された屋久島。樹齢数千年以上の屋久杉をはじめとする自然の宝庫では「人と自然との共生」の試みが本格化してきた。
9.11.20	読売新聞	ヤクタネゴヨウ枯死広がる 松くい虫原因か 林野庁解明へ 屋久島・種子島に自生するゴヨウマツ「ヤクタネゴヨウ」の枯死が目立ったため、林野庁森林総合研究所九州支所（熊本市）はプロジェクトチームを結成、原因解明に乗り出した。ヤクタネゴヨウは日本レッドデータブックで絶滅の恐れのある危急種になっており、世界遺産に指定された屋久島の群落が知られている。枯死が松くい虫に起因する可能性もあり、被害の広がりが懸念されている。
9.11.22	南日本新聞	屋久・種子 ヤクタネゴヨウ枯死広がる 林野庁が本格調査 松くい虫原因か 屋久島と種子島に自生する、日本レッドデータブックで絶滅の恐れのある危急種に指定されているヤクタネゴヨウの枯死が広がっている。林野庁森林総合研究所九州支所（熊本市）は10月中旬、現地調査を行い、本格的な原因究明に乗り出した。
9.11.22	南日本新聞	畏敬の念忘れないで 上屋久町で全国巨木フォーラム 縄文杉観光化に疑問も 巨樹・巨木を通して自然と人との共生を考えようーをテーマに「第10回巨木と語ろう全国フォーラム」が21日、熊毛郡上屋久町の屋久島離島開発総合センターを中心に始まった。



年月日	マスコミ紙	報道の概要
9.11.28	日刊工業新聞	<p><b>廃棄物再資源化技術 屋久島に無償供与 LFL技研ゼロエミ計画協力</b></p> <p>LFL科学技術研究所は鹿児島県上屋久町に廃棄物再資源化技術「LFLストーン技術」を無償提供する。屋久島での廃棄物をゼロにするためのゼロエミッション計画の核として、70%程度までゴミを混入させても十分な強度を保つ人工石材をつくることのできる同技術を活用してもらおうという狙い。</p>
9.12.3	南日本新聞	<p><b>屋久島は小さな地球 上屋久町長が取り組み報告</b></p> <p>気候変動枠組み条約第3回締約国会議（温暖化防止京都会議）の会場となっている京都市の国立京都国際会館で、2日、熊毛郡上屋久町の柴八代志町長は環境事業団などが主催した会議に出席、「二酸化炭素対策、上屋久町の取り組み」と題して事例報告した。</p>
9.12.9	毎日新聞	<p><b>屋久島が高い評価</b></p> <p>環境庁は8日、世界自然遺産に登録されている屋久島（鹿児島県）と白神山地（青森・秋田）の保全管理状況が第21回世界遺産委員会で高い評価を得たと発表した。</p>
9.12.9	朝日新聞	<p><b>屋久島保全「評価」 世界遺産委が報告</b></p> <p>8日までにイタリアのナポリで開かれていた第21回世界遺産委員会は、1993年に世界遺産に登録された白神山地と屋久島の保全・管理状況について、国際自然保護連合が「特段の勧告はない」とした報告案を採択し、審議を終えた。</p>
9.12.9	西日本新聞	<p><b>屋久島の整備提案</b></p> <p>環境庁は8日、世界遺産の白神山地と屋久島の管理状況を調査した国際自然保護連合（IUCN）が登山道の改修などを提案する報告書案を世界遺産委員会事務局に提出した、と発表した。</p>
9.12.14	南日本新聞	<p><b>世界遺産屋久島に恒常的な酸性雨 屋久・岳南中エコクラブ調査</b></p> <p>屋久島にも酸性雨が恒常的に降っている。熊毛郡屋久町の岳南中学校エコクラブが11月に行った酸性雨調査結果がもとまった。生徒らは「世界自然遺産の、自然いっぱい島の島に酸性雨とは意外」とびっくり。指導に当たった脇田教諭は「季節風で大陸の酸性を含んだ雨が運ばれたのだろう」と分析している。</p>
9.12.14	産経新聞	<p><b>日本の技 屋久杉 中島政信さん 朽ちてなお強靱な生命力</b></p> <p>屋久杉に携わって30年。たどり着いたのが「仙人さんの箸」で、「わたしの最高傑作」と言い切る。ほどよく腐れかかって曲がり、なお強靱さをたたえた屋久杉の生命力を毎日使う箸に託す。</p>
10.1.1	産経新聞	<p><b>くらしと環境 自然と共生 屋久島の人々</b></p> <p>秀吉が京都・方広寺を建立するさい、島津藩に命じて屋久杉を伐採したのは、1586年のことである。ご神木としてあがめられていた巨木の森に人手が加えられたのは、これが最初といわれる。いらい今日まで4百年以上もの間、島民の生活と森林の生態系は苦悩しつつ、なんとか共生を続けている。</p>
10.1.15	西日本新聞	<p><b>九州百名山 宮之浦岳 世界遺産地の原生林の山</b></p> <p>屋久島は、亜熱帯の海岸地帯から亜寒帯の山岳部まで特異な季候を有している。その最高峰が、宮之浦岳（1,935m）である。本岳を中心に永田岳、黒味岳などの奥岳を囲むように1千m級の前岳といわれる高峰が円すい状に波打っている。</p>
10.1.22	西日本新聞	<p><b>九州百名山 黒味岳 岩峰とスギ原生林を歩く</b></p> <p>永田岳（1,886m）は標高こそ宮之浦岳に劣るが、山頂に立つと、その雄大なスケールに圧倒される。北側にネマチ、障子岳と約3kmに及ぶ大岩壁が続き、その下にはスギ原生林に覆われた永田川源流部の巨大なかまが形成されている。</p>
10.2.15	南日本新聞	<p><b>屋久島雪祭り今年も中止 ぽかぽか暖冬、残念がる関係者</b></p> <p>15日に行われる予定だった屋久島雪祭り（屋久町商工会主催）が、会場のヤクスギランドに雪がなく、2年連続中止になった。</p>
10.2.18	南日本放送	<p><b>屋久島の自然題材に 国際野外生物学コース 今夏、内外の学生が実習 上屋久町</b></p> <p>上屋久町は西部林道一帯を開かれたフィールド・ミュージアム（野外博物館）にする構想を練っており、その一環としてことし7、8月、西太平洋アジア生物多様性国際ネットワークが西部林道一帯で、国際野外生物学の野外実習や講義をする。</p>
10.2.19	朝日放送	<p><b>屋久島に「野外博物館」 地元の町と京大研究者ら 生態系保護へ構想</b></p> <p>世界自然遺産に登録されている屋久島の多様な生態系を保護しようと、地元の屋久町と京大などの研究者グループが、ありのままの自然を博物館ととらえる「オープンフィールド・ミュージアム（野外博物館）」構想を進めている。</p>

年月日	マスコミ紙	報道の概要
10. 2. 25	日刊工業新聞	ゴミから景観材 LFL科技研究所 来月末に引渡し 屋久島のゼロエミスタート LFL科学技術研究所は上屋久町で発生したゴミを素材にした人工岩石でつくった土木用景観材、同擬石テーブル、プランター付きベンチ・いすを3月26日、同町に引き渡す。
10. 3. 27	読売新聞	廃棄物を建築材に再生 上屋久町が技術導入 世界遺産の島資源も守るゾ 上屋久町は26日、燃やすとダイオキシンなどが発生するプラスチック類を、ブロックやテーブル、壁材などに再資源化する技術を導入することを明らかにした。
10. 3. 30	毎日新聞	「住民主導」へ動き 世界遺産・屋久島の自然保護 樹齢数千年の屋久杉で知られる鹿児島県・屋久島が、世界自然遺産に登録されて5年目を迎える。豊かな自然環境を後世に伝える管理体制は、昨年末にイタリア・ナポリで開かれた世界遺産委員会で高い評価を受けた。しかし、それは島の約2割に当たる保全対象地域に限ってのことだ。住民の生活区域ではごみの不法投棄が目立つなど、環境問題への取り組みが立ち遅れている。住民の生活スタイルの変換を求める構想に対し、「住民主導で再検討を」との声も強く上がっている。

## VII 屋久島森林環境保全センター職員名簿

(平成7年3月1日～平成11年1月31日)

官職 年月日	(駐在) 自然遺産 保全 調整官	所長	専 門 官				庶務 主任官	所 員	
			総 合 調 整	森 林 生態系 保 護	治 山	普及教育 及び森林 空間利用			
H7. 3. 1～ H8. 3. 31	小島 善雄	迫田 秋美	大寺 義宏	林 友和	下池 和彦	百田喜久郎	下崎 哲也	河本 正人	日高 誓子 牧 伸一
H8. 4. 1～ H8. 11. 30	山下 孝親			下崎 哲也			下村 治雄		
H8. 12. 1～ H9. 3. 31		井手 征男							
H9. 4. 1～ H9. 4. 31			山本 満久						
H9. 5. 1～ H10. 1. 15								福泉 裕介	
H10. 1. 16 H10. 3. 30	(空席)								
H10. 3. 31	甲斐 博文								(退職)
H10. 4. 1～ H11. 1. 31					藤田 康孝				