

シカ被害対策に関する現地検討会

～鋼製シカ柵の設置実演及び作業体験～

日時: 令和6年11月27日(水) 13:00～15:30

場所: 押手山国有林30に1林小班(広島市安佐北区大林町)

次 第

12:30～13:00 受付(スタッフが現地へ順次案内)

13:15 開会式

13:20～13:40 鋼製シカ柵の設置実演

13:40～14:40 鋼製シカ柵の作設作業体験

14:40～15:10 意見交換、質疑応答

15:10 閉会式、現地解散

林務・治山事業の防鹿対策に

フォレストクロスフェンス

5つの特徴

従来型金網製獣害柵に比べ

- ① 簡易な仕様で、**低コストを実現。**
- ② 二段支柱仕様は、傾斜地等、平坦でない地形でも **施工が容易です。**

樹脂ネット及びステンレスワイヤ入り樹脂ネットに比べ

- ③ 構成資材がスチール製で、**頑丈です。**
- ④ 主部材は溶融亜鉛めっき処理を施しており、長寿命で、**ライフサイクルコストに優れます。**
- ⑤ 害獣による網の噛み切り切断が低減され、点検・補修等 **メンテナンスの手間が省けます。**

仕様・施工例

STANDARD 支柱間隔4m仕様



さまざまな地形に対応

ECONOMY 支柱間隔5m仕様



平坦地や変化点が少ない現場に

EASY 支柱間隔4m・二段支柱仕様



傾斜地等、施工が困難な現場に



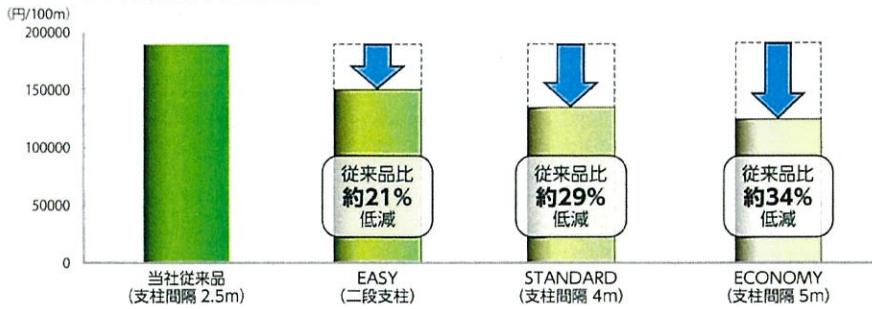
二段支柱

- 脚立不要で一人でも簡単に打込み可能
- 傾斜地や、固い地盤でも作業が容易
- 接合部がスライド式で高さ調整が可能

タイプ	適用	金網(各タイプ共通)	支柱	支柱間隔
STANDARD	標準	SGクロスフェンス(縦線・横線 2.0mm) 上段:838-6SSa(H-950mm、10kg/25m巻) 下段:943-6SSa(H-1,100mm、11kg/25m巻) 網高さ:2,050mm	C型ポスト L2700(4kg/本)	4m
ECONOMY	平坦地・直線		C型ポスト L2700(4kg/本)	5m
EASY	傾斜地・硬質地盤		二段支柱(二段合計 5kg)	4m

資材コスト／ライフサイクルコスト

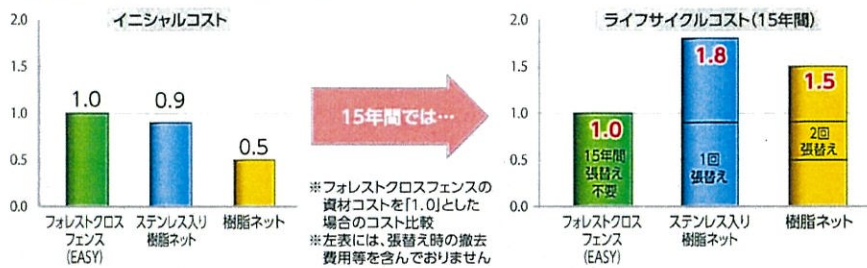
100mあたり資材費 (**当社従来品比)



仕様の見直しにより
大幅な低コスト化を実現
(当社従来品比)

※価格はあくまで参考値であり、
納入条件、現場の地形等により異なります。

各種フェンスのライフサイクルコスト比較 (資材費・15年比較)



フォレストクロスフェンスの
森林環境における耐用年数は

15年以上

一般的なステンレス入り樹脂ネット
(耐用年数8年)の**約2倍**、
一般的な樹脂ネット
(耐用年数5年)の**約3倍**、
他品種比較で長寿命化により
ライフサイクルコストを低減

※耐用年数は使用方法・環境条件により異なる
場合がございます。

強度

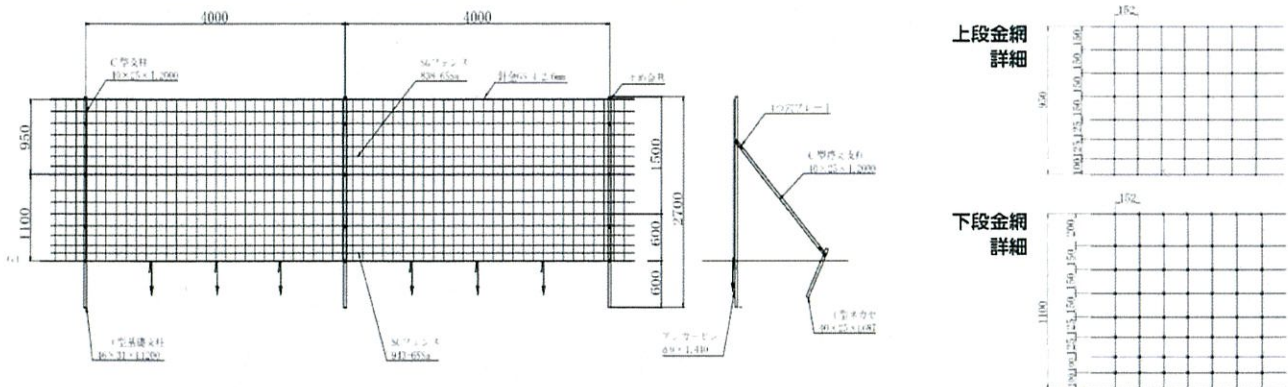
■フォレストクロスフェンスと、他品種の強度比較 (素線の破断荷重比較)

品種	素材	素線の外径 (mm)	破断荷重(単位:N)※			
			n=1	n=2	n=3	平均値
フォレストクロスフェンス	亜鉛めっき鉄線	2.0mm	1,356	1,367	1,345	1,356
樹脂ネット	ポリエチレン樹脂	2.0mm	409	464	515	463
ステンレス入り樹脂ネット	ポリエチレン樹脂 + ステンレス	2.8mm	796	898	908	867

※数値は、弊社社内試験値



参考図面 (EASYタイプ)



取扱店

製造元  **日亜鋼業株式会社**

	住 所	郵便番号	TEL	FAX
本 社	兵庫県尼崎市中浜町19番地	660-0091	06(6416)1021	06(6416)0254
営業本部	兵庫県尼崎市道意町6丁目74番地	660-0083	06(6418)1811	06(6418)1083
東京支店	東京都中央区京橋2丁目5番18号(京橋創生館11階)	104-0031	03(5524)5501	03(5524)9051
北海道営業所	札幌市中央区北二条西4丁目1番地(北海道ビル8階)	060-0002	011(251)3301	011(222)2475
東北営業所	宮城県仙台市青葉区一番町2丁目8番15号(太陽生命仙台ビル6階)	980-0811	022(266)5611	022(267)0898
名古屋営業所	愛知県名古屋市中村区名駅南2丁目13番18号(NSビルディング2階)	450-0003	052(564)7278	052(564)4764
新潟営業所	新潟市中央区東大通1丁目3番10号(大樹生命新潟ビル8階)	950-0087	025(244)4050	025(244)4051
広島営業所	広島市中区八丁堀15番10号(セントラルビル8階)	730-0013	082(227)3010	082(227)3060
九州営業所	福岡市中央区赤坂1丁目12番15号(読売福岡ビル7階)	810-0042	092(781)7508	092(751)8206

参考価格表

令和6年11月27日

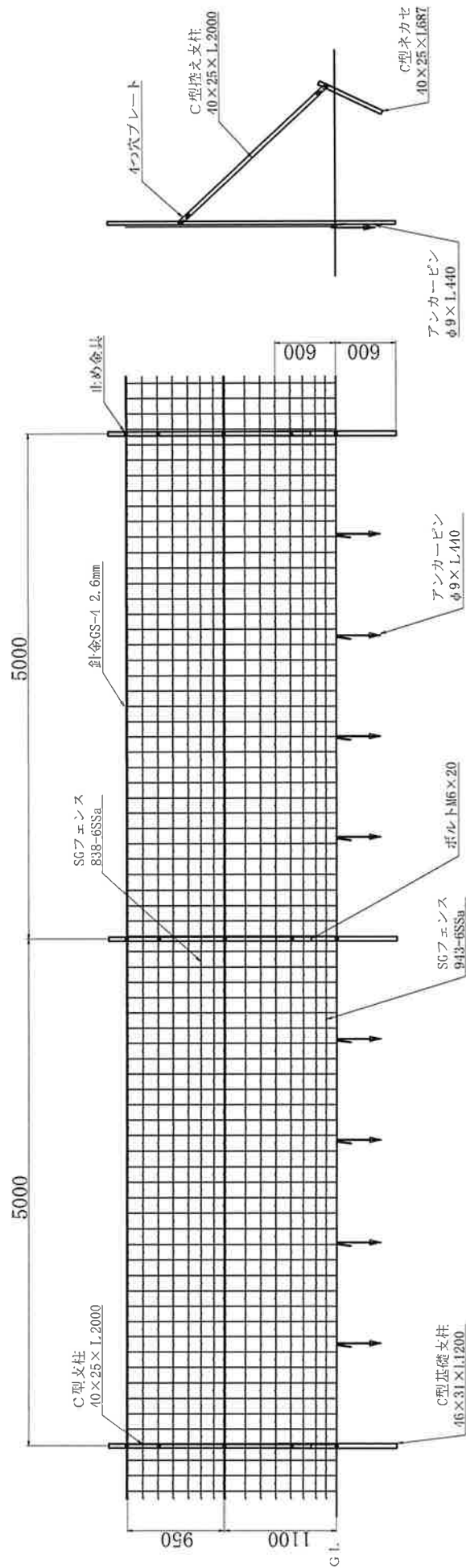
日亜鋼業株式会社

下記の通り申し上げます。

納 期 : _____
受 渡 場 所 : _____
見 積 有 効 期 限 : _____

明		細				
		単価(m)	参考歩掛(平坦)		参考歩掛(傾斜)	
STANDARD (支柱間隔4m)	mあたり	1,500円/m	5.5	人	7.3	人
ECONOMY (支柱間隔5m)	mあたり	1,390円/m	5.0	人	6.8	人
STANDARD+ (支柱4m・二段支柱)	mあたり	1,520円/m	5.0	人	6.8	人
ECONOMY+ (支柱5m・二段支柱)	mあたり	1,400円/m	4.6	人	6.5	人

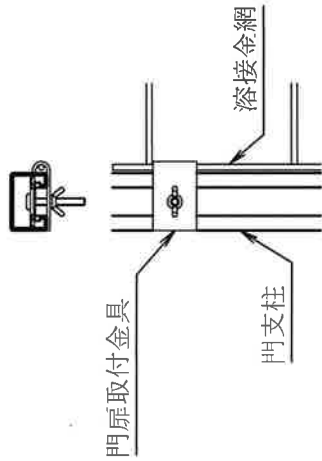
※上記歩掛には、世話役、刈払い、現場での運搬は含みません。
※上記単価から地域別の運賃がかかりますので別途問合せ下さい。



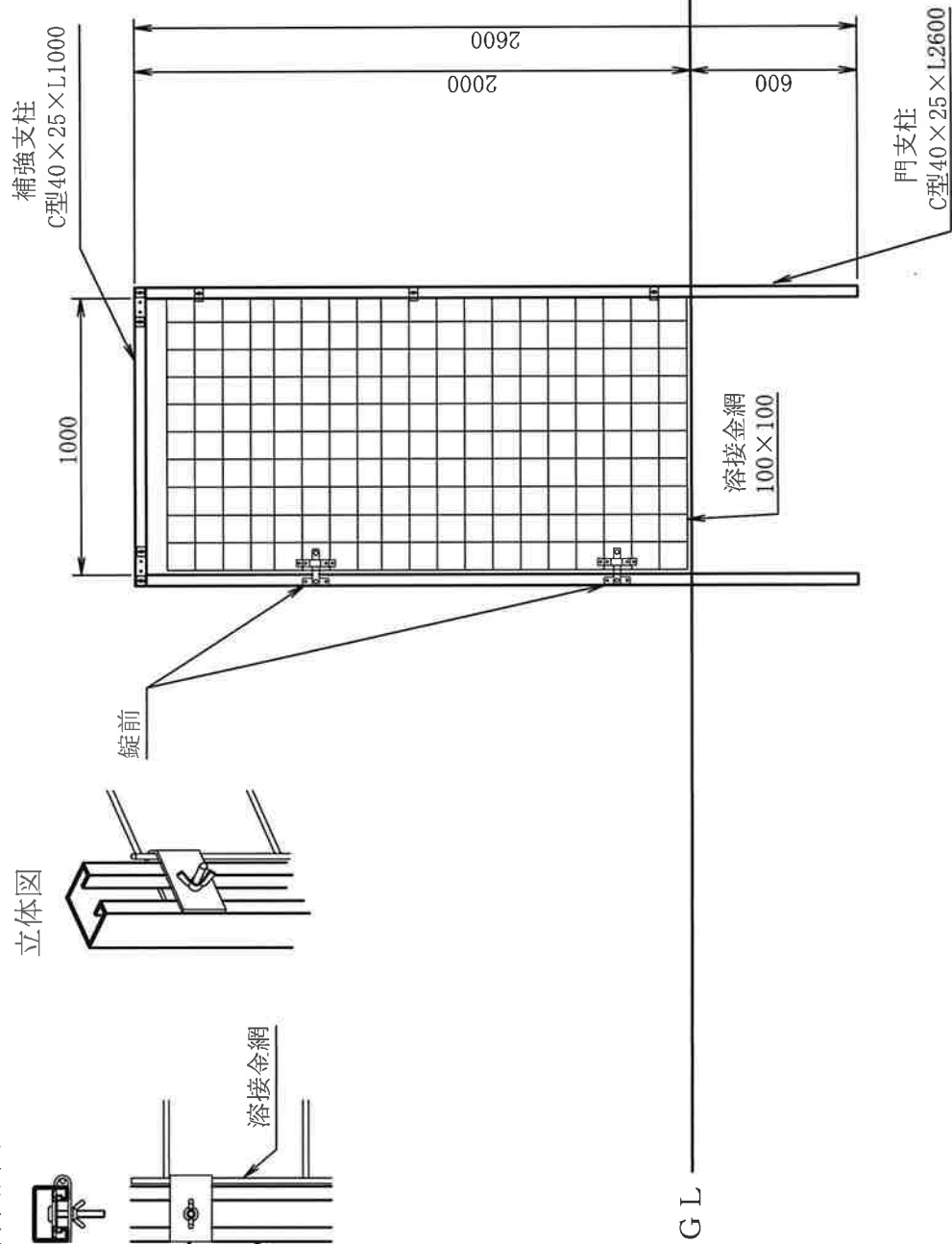
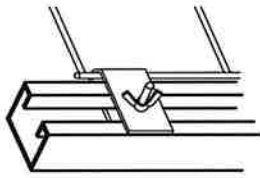
名称 鹿柵(H=2000・@5000)二段支柱

製図	日付	訂正	図番
		承認	F2AT294-18

A部詳細図



立体図



名称 1m門扉

製図	日付	検図	承認	訂正	図番
					F2AT47-25-2

日亜鋼業株式会社