

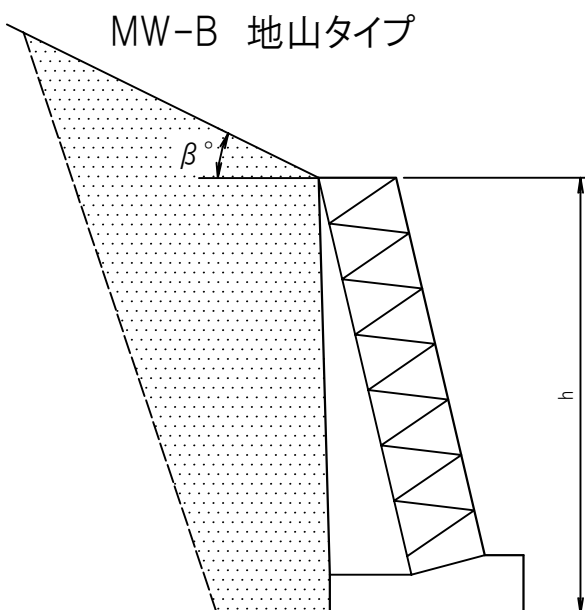
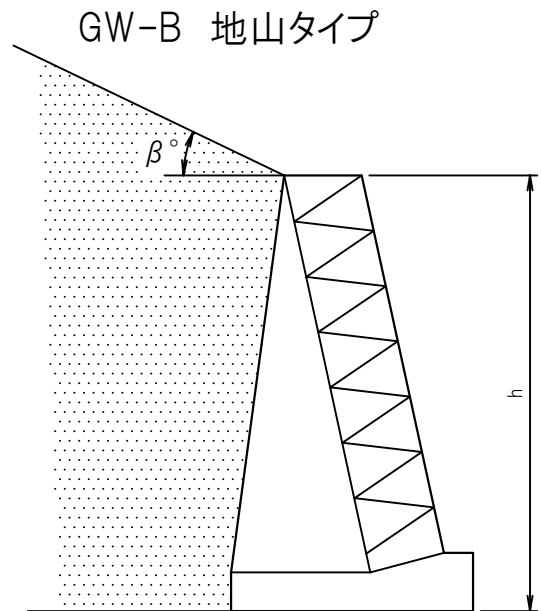
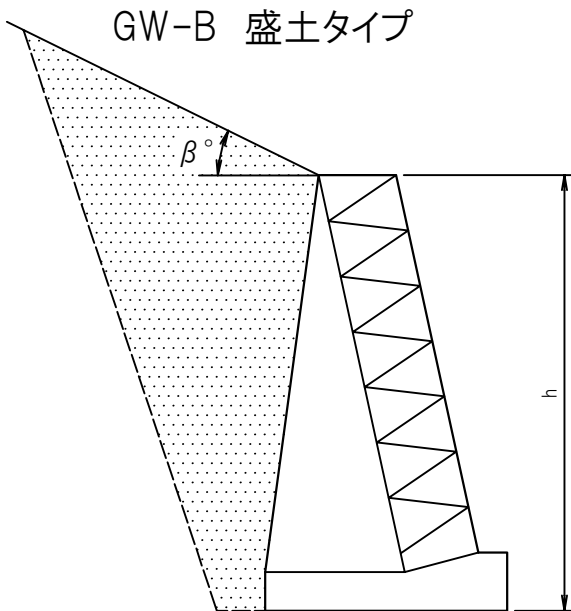
## 森林整備事業標準図集一覧表（治山編）

1. 基礎工及び土留工標準図		5. 吹付工標準図	
図面番号	図面名	図面番号	図面名
1-1	コンクリートブロック練積	5-2	特殊モルタルA
1-8	丸太積	5-3	特殊モルタルB
1-10	二重ふとんかご	5-4	特殊モルタルC
1-12	かご枠（1）	5-5	客土（厚1cmネットなし）
1-13	かご枠（2）	5-6	客土（厚1cmネットあり）
1-14	かご枠（3）	5-7①	厚層基材（3cm）
		5-7②	厚層基材（5cm）
		5-7③	厚層基材（7cm）
		5-8	種子緑化
2. 柵工標準図		6. 水路工標準図	
図面番号	図面名	図面番号	図面名
2-1①	木柵	6-2	植生土のう（水路幅60cm）
2-1②	木柵	6-3	植生土のう（水路幅1.0m）
2-3	竹編柵（編高30cm）	6-4	植生水路網（A型）水路部
2-4	竹編柵（編高60cm）	6-5	植生水路網（A型）水受部
2-5	合成網編柵（編高50cm）	6-6	植生水路網（C型）水路部
		6-7	植生水路網（C型）水受部
3. 筋工標準図		6-8	緑化水路盤（A型）
図面番号	図面名	6-9	緑化水路盤（A型）受口
3-3	石	6-10	緑化水路盤（C型）
3-4	萱	6-11	緑化水路盤（C型）受口
3-5	人工芝	6-12	鋼枠丸太
3-6	じゃかご		
3-7	植生土のう（4段積）	7. 暗渠工標準図	
3-8	合成網（ソイルコ）	図面番号	図面名
3-11	緑化（直高30cm）	7-1	結束（管径10cm）
3-12	緑化（直高45cm）	7-2	管
3-15①	丸太		
3-15②	丸太	8. その他標準図	
3-16	鋼枠丸太（H500タイプ）	図面番号	図面名
3-17	鋼枠丸太（H800タイプ）	8-1	伸縮継目
3-18	鋼枠丸太（H1000タイプ）	8-2	植栽工（二脚鳥居）
3-19	木製ブロック（2段積）	8-3	支柱
4. 伏工標準図			
図面番号	図面名		
4-2	植生むしろ（単列）		
4-3	植生むしろ（重複）		
4-4	金網マット		
4-5	植生ネット（1）		
4-6	植生ネット（2）		
4-7	植生ネット（3）		

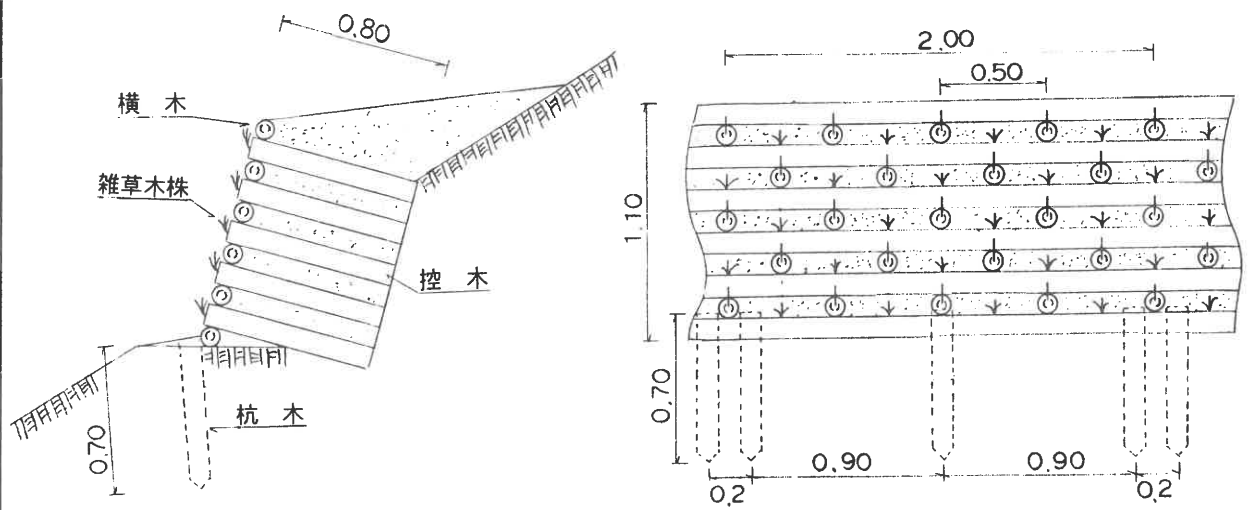
## コンクリートブロック練積土留工標準図

型の分類表

分類記号	構造形式	断面図	背面土のタイプ
GW-B	コンクリートブロック重力式	自立	地山・盛土タイプ
MW-B	"	もたれ	地山タイプ



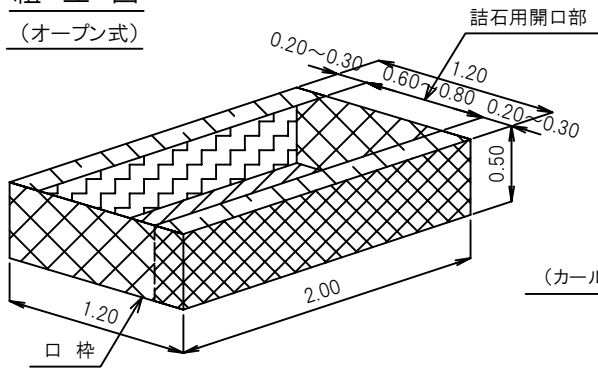
# 丸太積土留工標準図



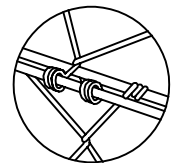
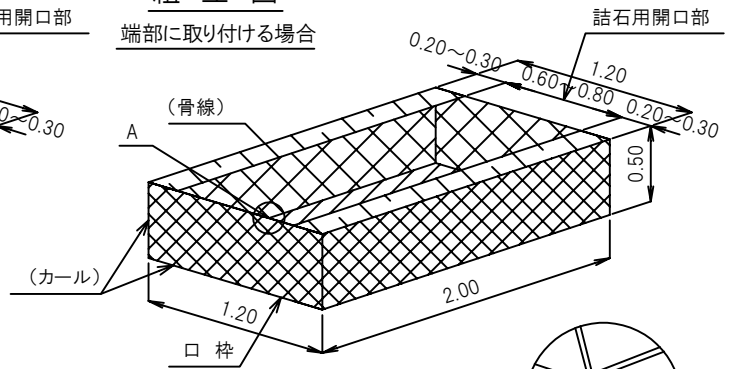
丸太積土留工数量表 (10㎡当たり)				
名称	規格	数量	単位	摘要
杭木	長さ 0.7 m 径 8 cm 以上	13.60	本	
横木	長さ 2.0 m 径 10 cm 以上	27.30	本	
控木	長さ 0.8 m 径 10 cm 以上	90.90	本	
鉄線	なまし # 10	16.10	kg	結束用
雑草木株	茎長 30 cm 打違 1 m 縄	5.00	束	
切取			㎡	

## 二重ふとんかご工標準図

組立図  
(オープン式)

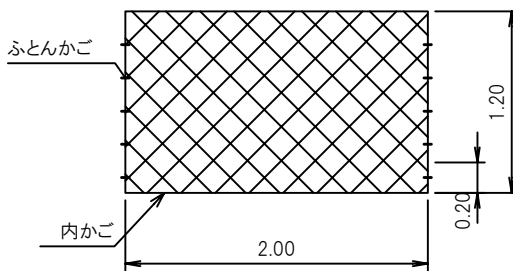


組立図  
端部に取り付ける場合

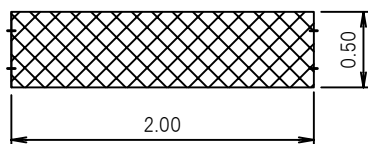


A部詳細図

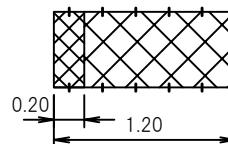
平面図



正面図



側面図



部材明細書

名称	線径	網目	規格		
			長さ	幅	高さ
ふとんかご	(8#)4.0m/m	130.0m/m	2.0m	1.2m	0.5m
内かご	(10#)3.2m/m	32.0m/m	2.4m	1.2m	0.5m
内かご	(10#)3.2m/m	32.0m/m			0.5m

(中詰材は現採土石、吸出防止材t=1.0cmは下流側と端部に使用。)

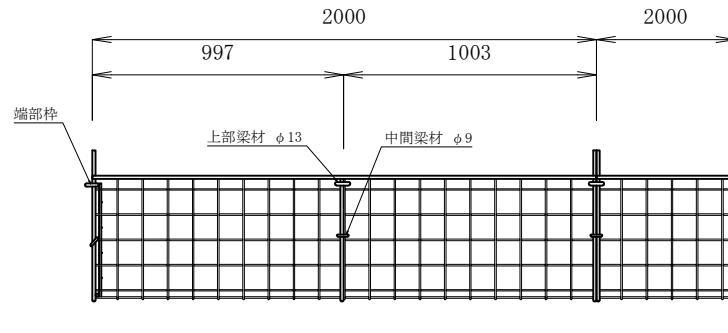
数量計算表

	計算式	数量
中詰土石	現採土石 2.00×1.20×0.50	1.20 m <sup>3</sup>
吸出防止材	下流部 2.00×0.50	1.00 m <sup>2</sup>
吸出防止材	端部 1.20×0.50	0.60 m <sup>2</sup>

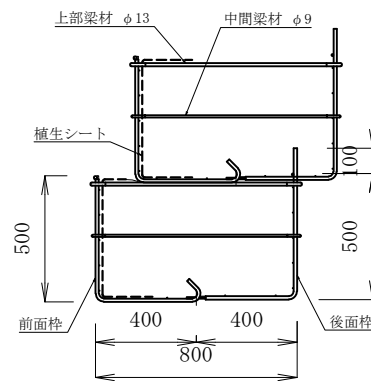
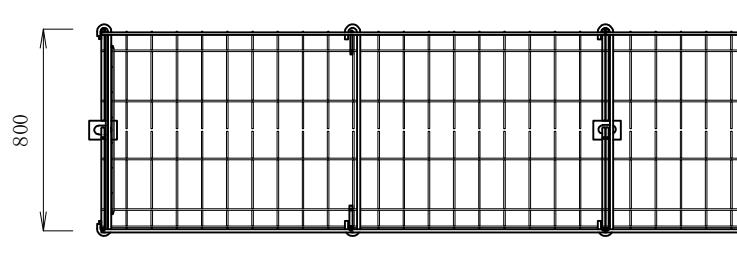
# かご枠工(1)標準図

1/30

正面図



平面図



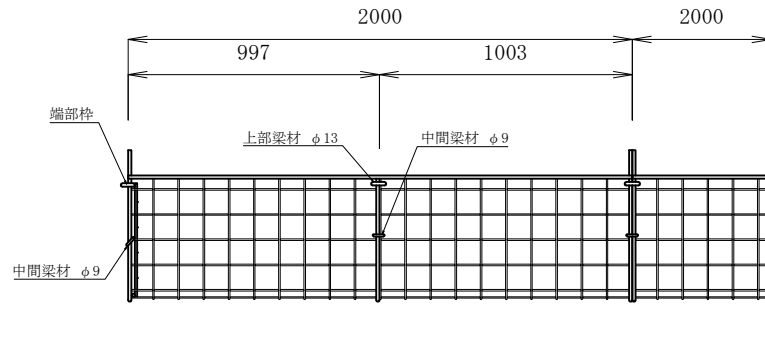
## 部材リスト (K08型)

部 材 名	部材記号	寸 法 (mm)	質 量 (kg)
前面枠 (長さ×奥行×高さ)	KF204	2000×400×500	11.4
	KF104	1000×400×500	6.32
後面枠 (長さ×奥行×高さ)	KB204	2000×400×500	10.8
	KB104	1000×400×500	6.51
端部枠 (奥行×高さ)	KE08	840×450	3.49
上 部 梁 材 (φ径×長さ)	J08N	φ13×840	1.03
中 間 梁 材 (φ径×長さ)	B08N	φ9×832	0.48
植生シート (幅×長さ)	KS113	1000×1200	-

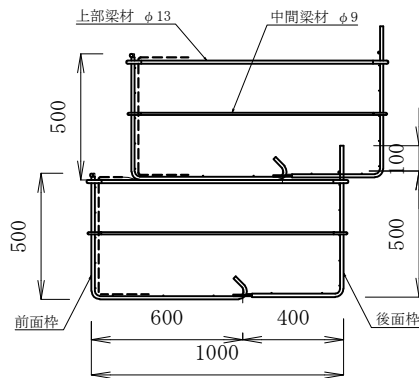
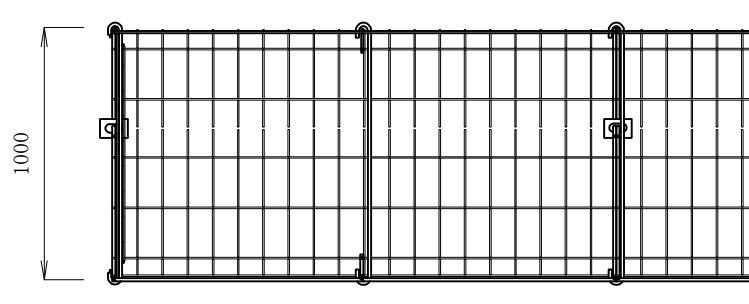
# かご枠工(2)標準図

1/30

正面図



平面図



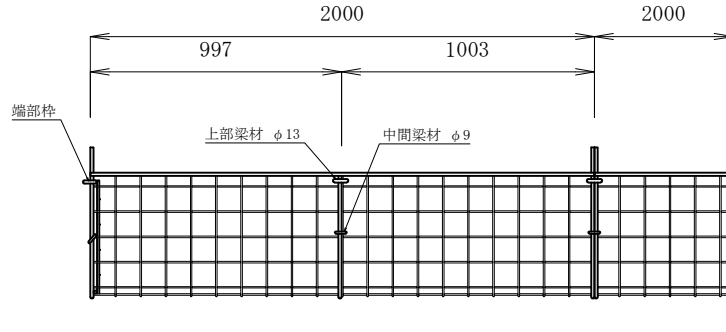
部材リスト (K10型)

部 材 名	部材記号	寸 法 (mm)	質 量 (kg)
前面枠 (長さ×奥行×高さ)	KF206	2000×600×500	13.1
	KF106	1000×600×500	7.36
後面枠 (長さ×奥行×高さ)	KB204	2000×400×500	10.8
	KB104	1000×400×500	6.51
端部枠 (奥行×高さ)	KE10	1040×450	4.28
上 部 梁 材 (φ径×長さ)	J10N	φ 13×1040	1.24
中 間 梁 材 (φ径×長さ)	B10N	φ 9×1032	0.58
植生シート (幅×長さ)	KS113	1000×1200	-

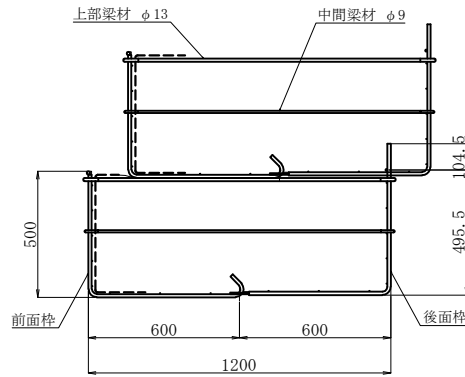
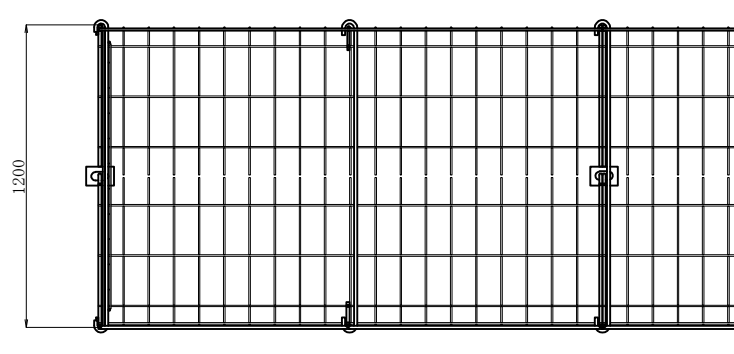
# かご枠工(3)標準図

1/30

正面図



平面図

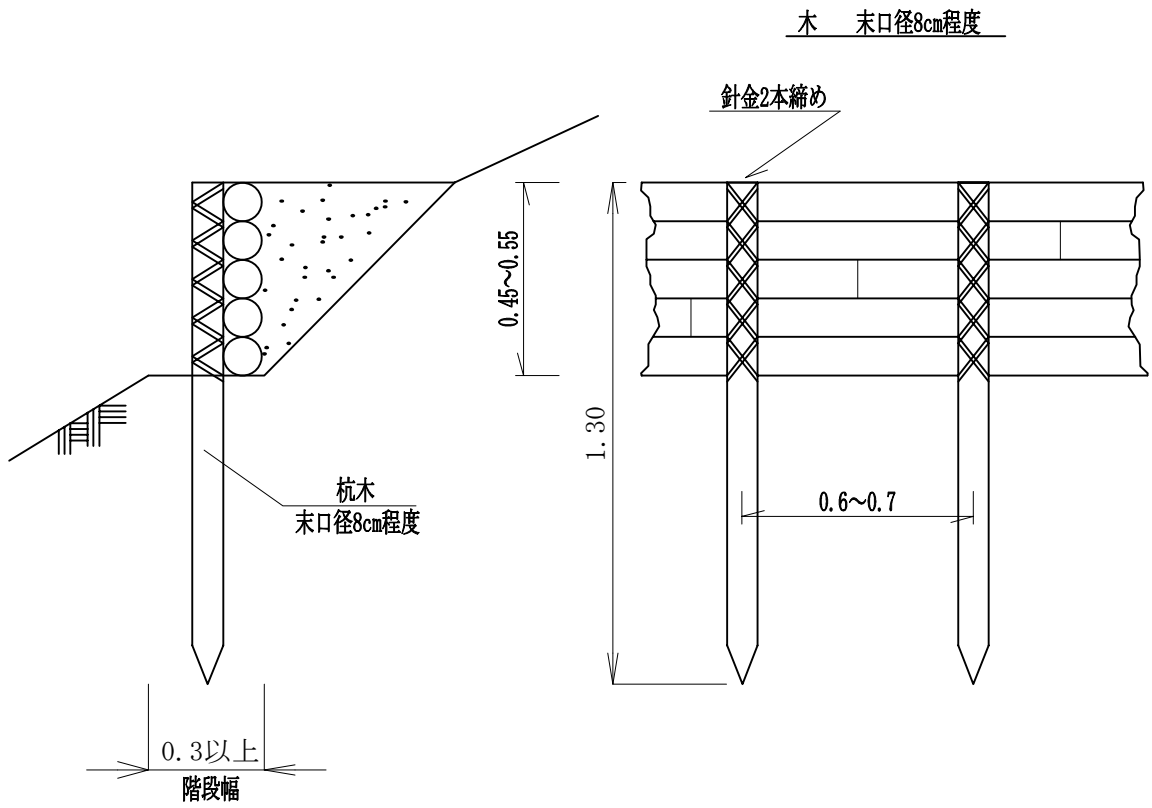


部材リスト (K12型)

部 材 名	部材記号	寸 法 (mm)	質 量 (kg)
前面枠 (長さ×奥行×高さ)	KF206	2000×600×500	13.1
	KF106	1000×600×500	7.36
後面枠 (長さ×奥行×高さ)	KB206	2000×600×500	12.5
	KB106	1000×600×500	7.54
端部枠 (奥行×高さ)	KE12	1240×450	5.07
上 部 梁 材 (φ径×長さ)	J12N	φ 13×1240	1.44
中 間 梁 材 (φ径×長さ)	B12N	φ 9×1232	0.68
植生シート (幅×長さ)	KS113	1000×1200	-

# 木柵工標準図

1/20

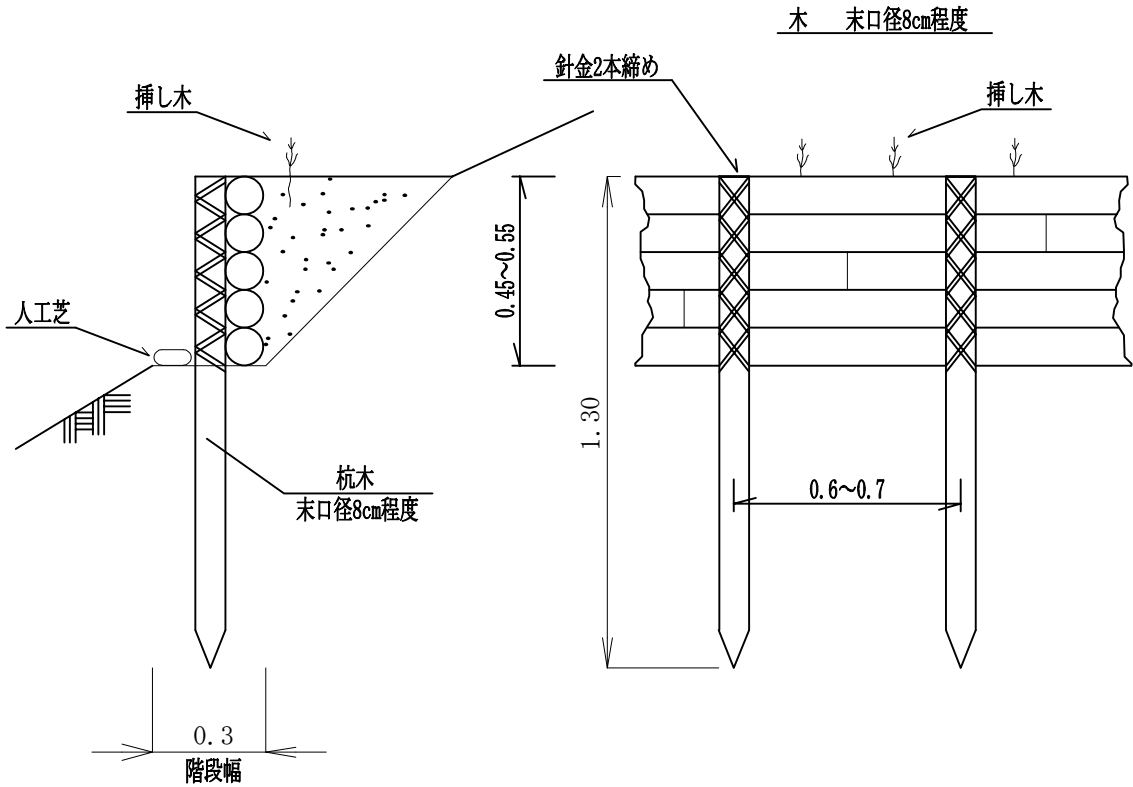


名称	規格	数量	単位	摘要
杭木	L=1.3m 末口径8cm程度	0.12 (15.0)	m <sup>3</sup> 本	1本当たり0.008 スギ・ヒノキ
横木	L=2.0m 末口径8cm程度	0.33 (25.0)	m <sup>3</sup> 本	1本当たり0.013 スギ・ヒノキ
鉄線	14#線なまし	3.56	kg	1箇所2.0m 13×5=65箇所
階段切付	幅30cm	10.00	m	



# 木柵工標準図

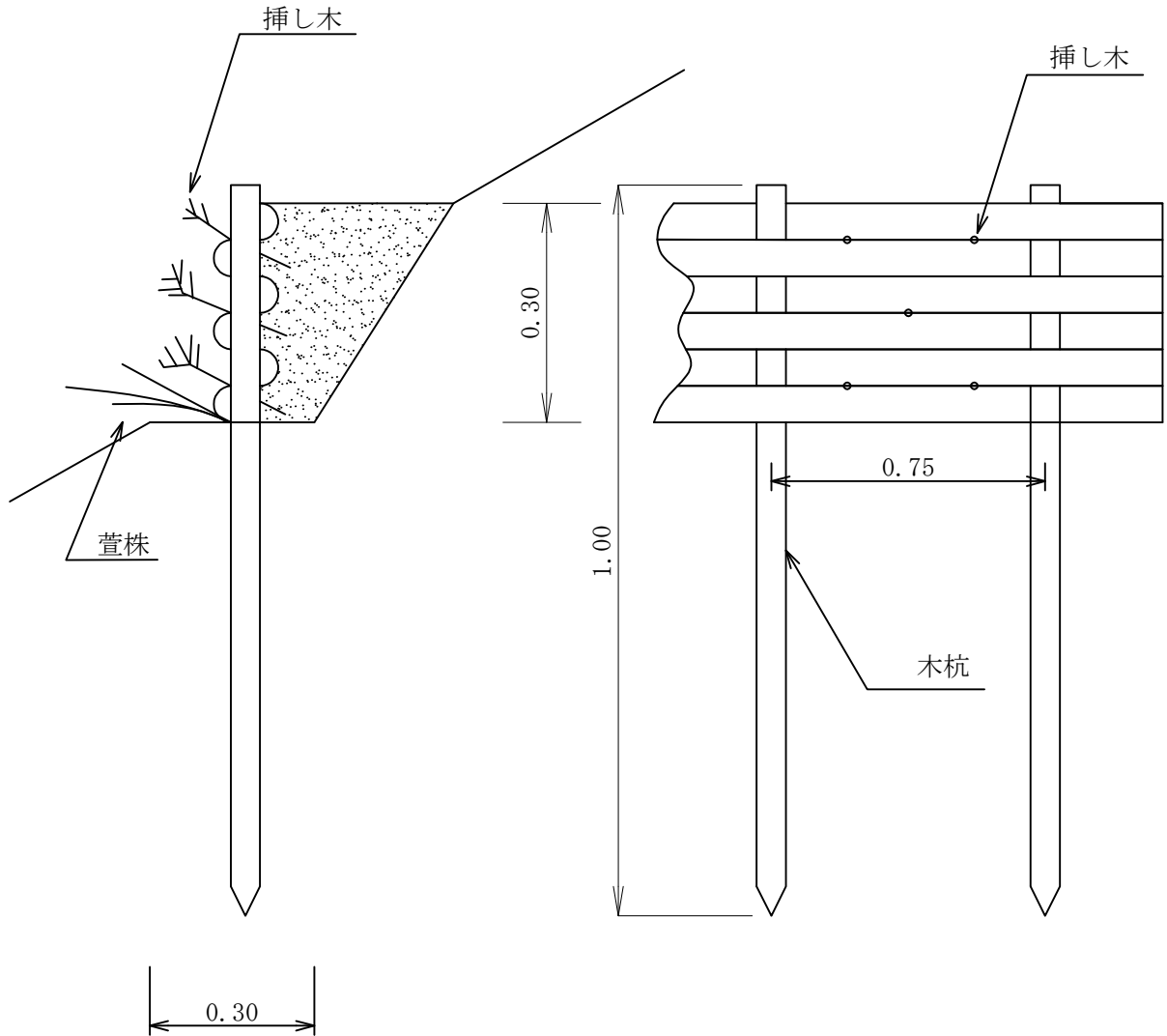
1/20



名称	規格	数量	単位	摘要
杭木	L=1.3m 末口径8cm程度	0.12 (15.0)	m <sup>3</sup> 本	1本当たり0.008 スギ・ヒノキ
横木	L=2.0m 末口径8cm程度	0.33 (25.0)	m <sup>3</sup> 本	1本当たり0.013 スギ・ヒノキ
鉄線	14#線なまし	3.56	kg	1箇所2.0m 13×5=65箇所
人工芝	幅10cm 長さ50cm	21.0	枚	ロス5%含む
挿し木	ヤナギ又はウツギ 長さ40cm	33.0	本	
階段切付	幅30cm	10.00	m	

竹編柵工(編高30cm)標準図

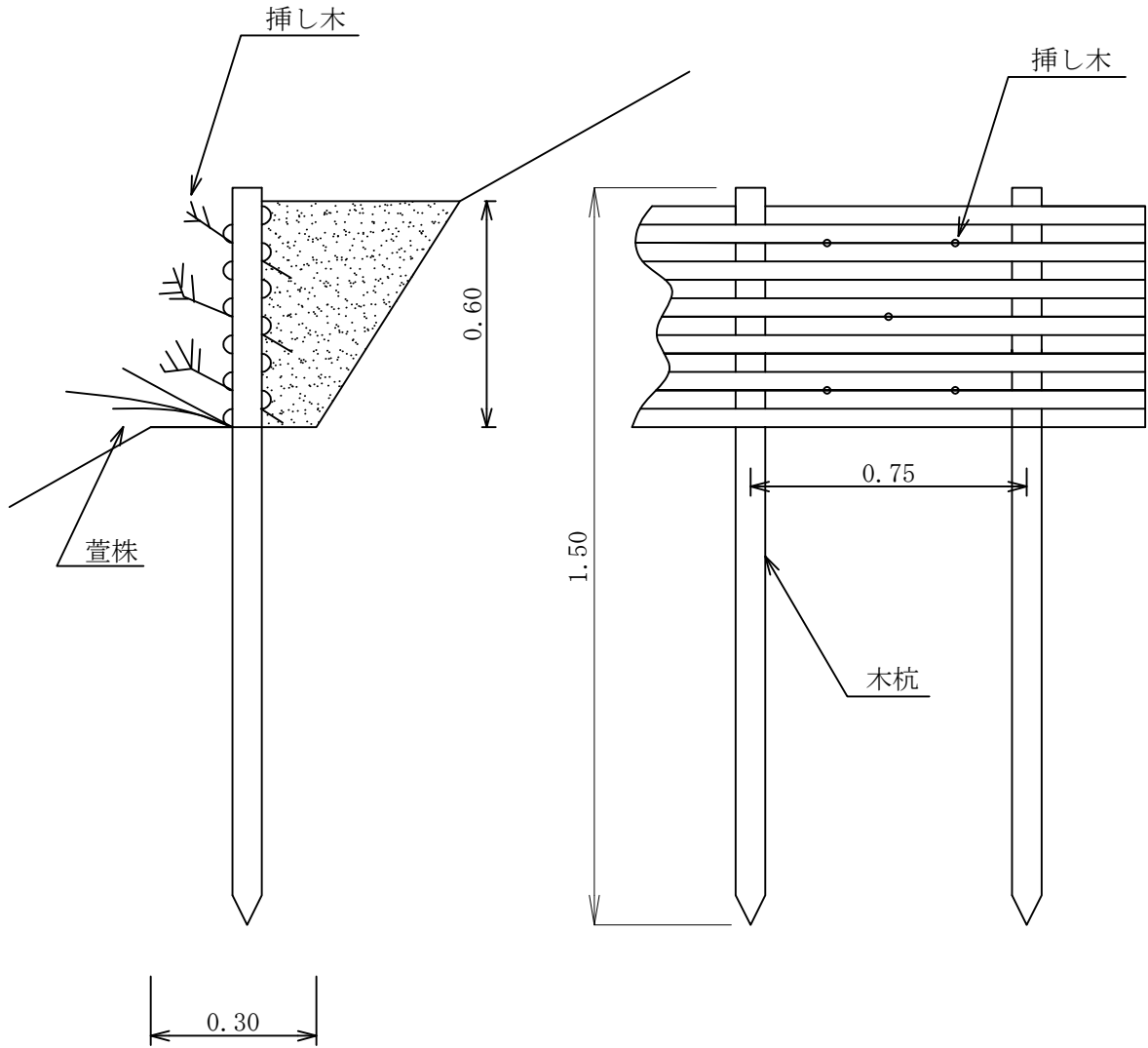
1/10



竹 編 柵 工 数 量 表				(10.0m当り)
名 称	規 格	数 量	単 位	摘 要
杭 木	L=1.0m 末口径8cm程度	13.0	本	V=0.083m <sup>3</sup>
生 竹	L=5.0m 末口径5cm程度	3.5	本	W=15kg 4つ割
挿し木	長さ40cm 100本/束	50.0	本	ヤナギ、ウツギ等 1.0m当たり5本
藁 株	打違い1m縄	2.0	束	
階段切付	幅30cm	10.0	m	

竹編柵工(編高60cm)標準図

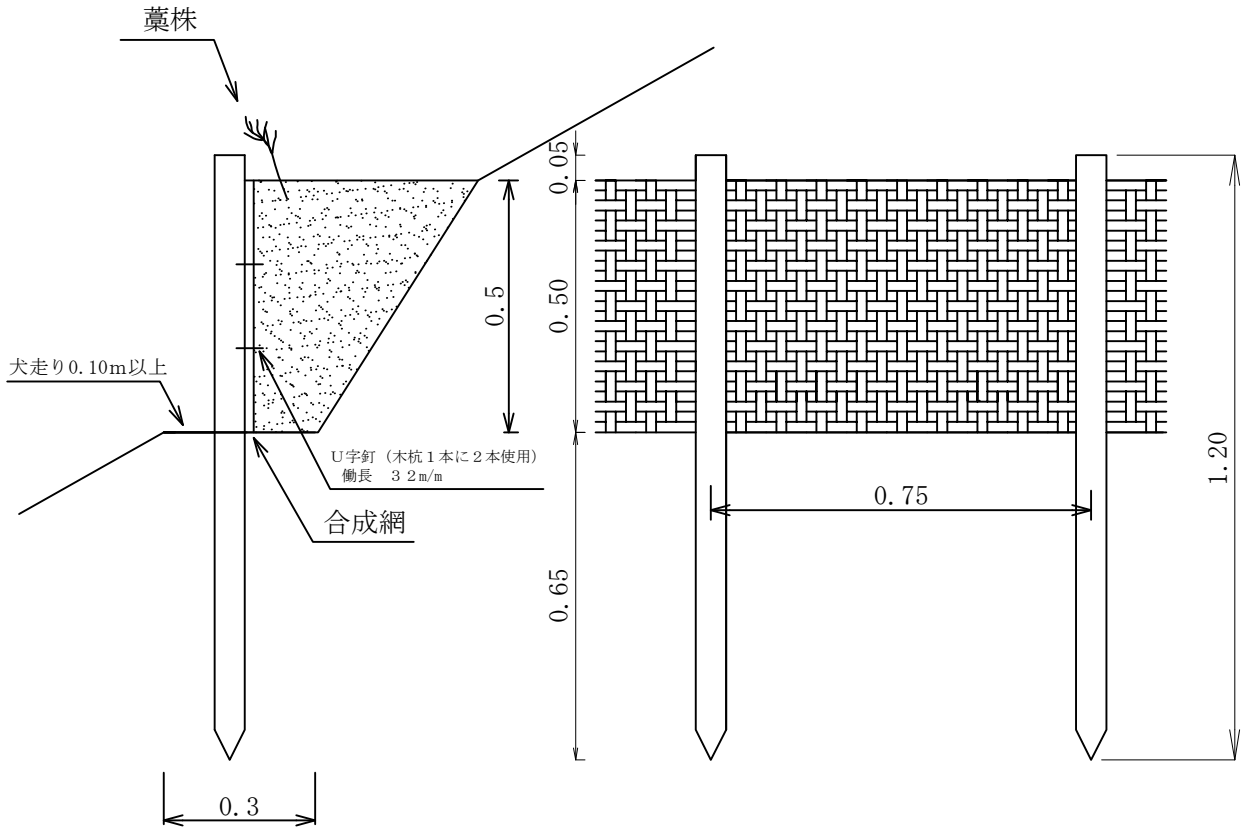
1/15



竹 編 柵 工 数 量 表				(10.0m当り)
名称	規 格	数 量	単 位	摘 要
杭 木	L=1.5m 末口径8cm程度	13.0	本	V=0.13m <sup>3</sup>
生 竹	L=5.0m 末口径5cm程度	7.0	本	W=30kg 4つ割
挿し木	長さ40cm 100本/束	50.0	本	ヤナギ、ウツギ等 1.0m当たり5本
藁 株	打違い1m縄	2.0	束	
階段切付	幅30cm	10.0	m	

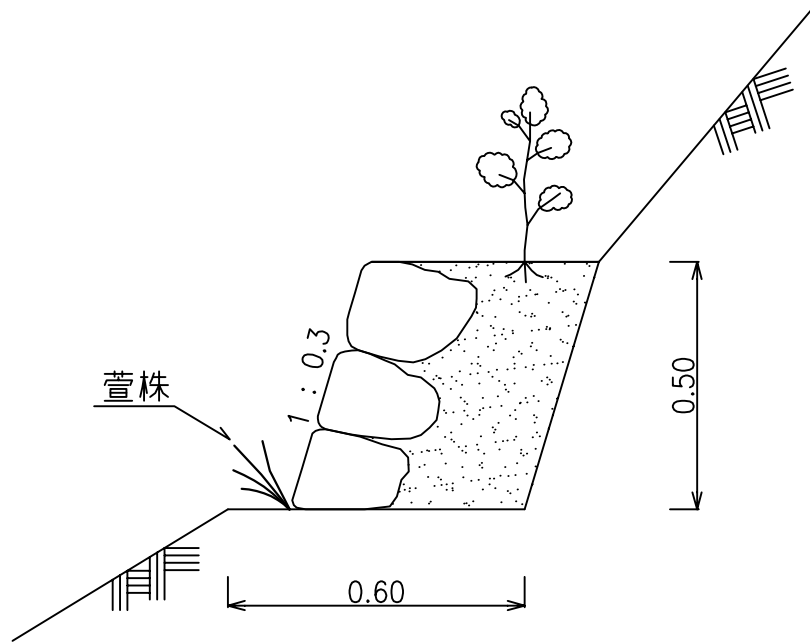
合成網編柵工(編高50cm)標準図

1/15



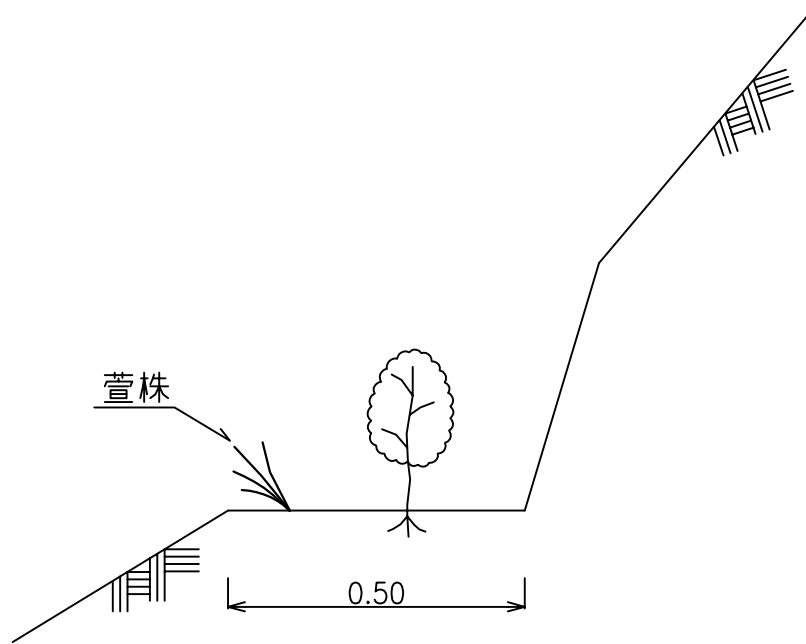
合成網編柵工 数量表				(10.0m当り)
名称	規格	数量	単位	摘要
合成網	連結用帯鉄U字釘付編目 14mm	10.05	本	重複5% 16.6kg/10m
杭木	L=1.5m 末口径8cm程度	13.0	本	
藁株	打違い1m縄	2.0	束	
階段切付	幅30cm	10.0	m	

## 石筋工標準図



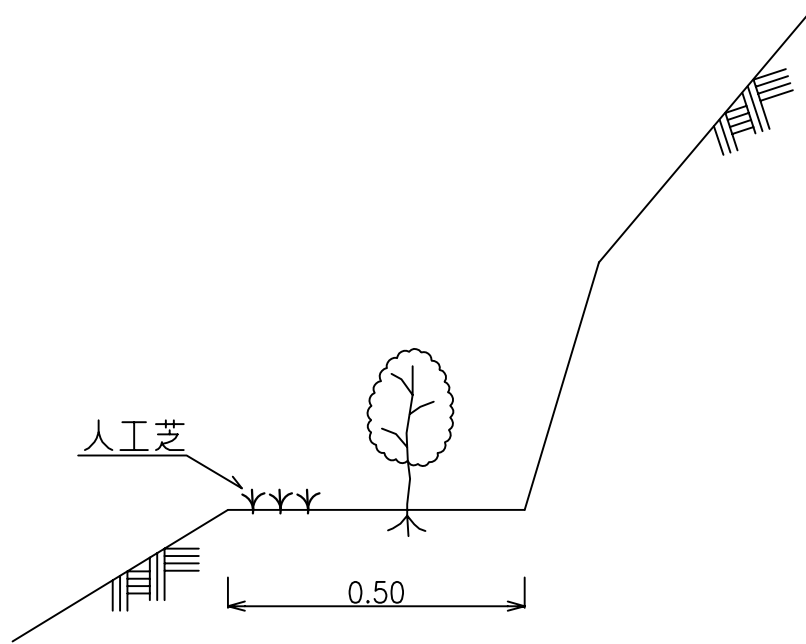
石筋工		数量表			(10m当り)
名称	規格	数量	単位	摘要	
雑石	控40cm以上	5.00	m <sup>2</sup>		
萱株	打違い1m縄ノ	2.00	束		
苗木		30.00	本		
肥料		2.40	kg	苗木1本当たり 80g	
階段切付	幅60cm	10.00	m		

## 萱筋工標準図



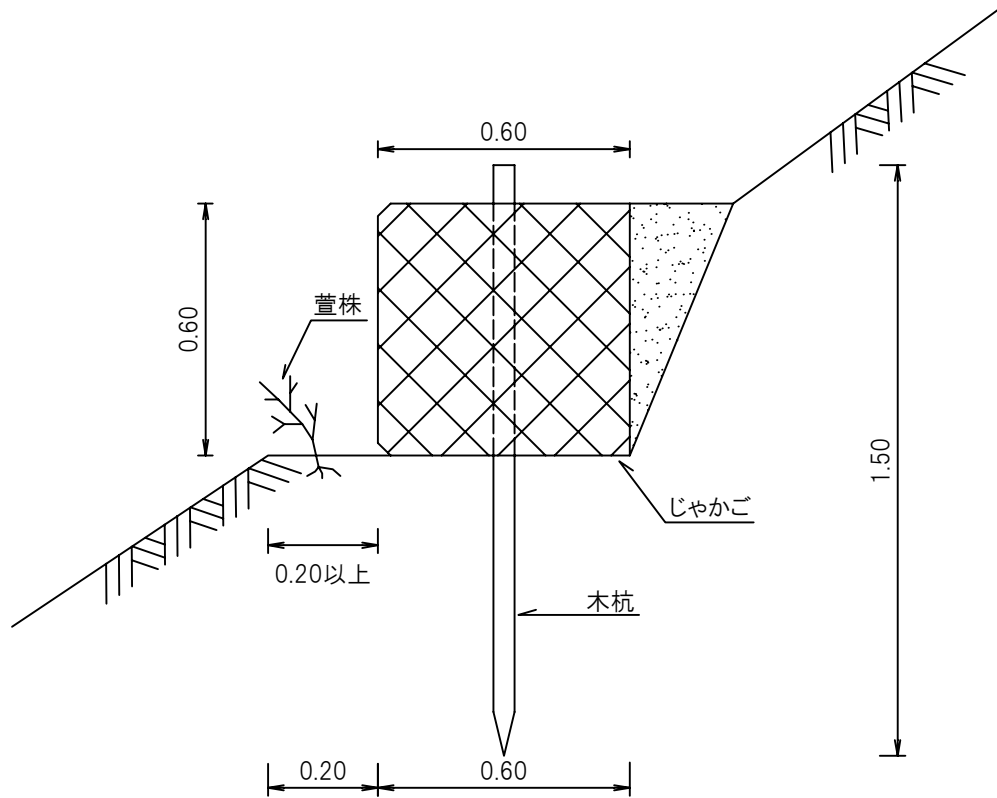
萱筋工		数量表			(10m当り)
名称	規格	数量	単位	摘要	
萱株	打違い1m縄×	2.00	束		
苗木		30.00	本		
肥料		2.40	kg	苗木1本当たり 80g	
階段切付	幅50cm	10.00	m		

## 人工芝筋工標準図



萱筋工 数量表 (10m当り)				
名称	規格	数量	単位	摘要
人工芝	幅10cm 長さ50cm 厚1cm	21.00	枚	ロス5%
目串	竹串 長20cm	60.00	本	1本当たり3本
苗木		30.00	本	
肥料		2.40	kg	苗木1本当たり80g
階段切付	幅50cm	10.00	m	

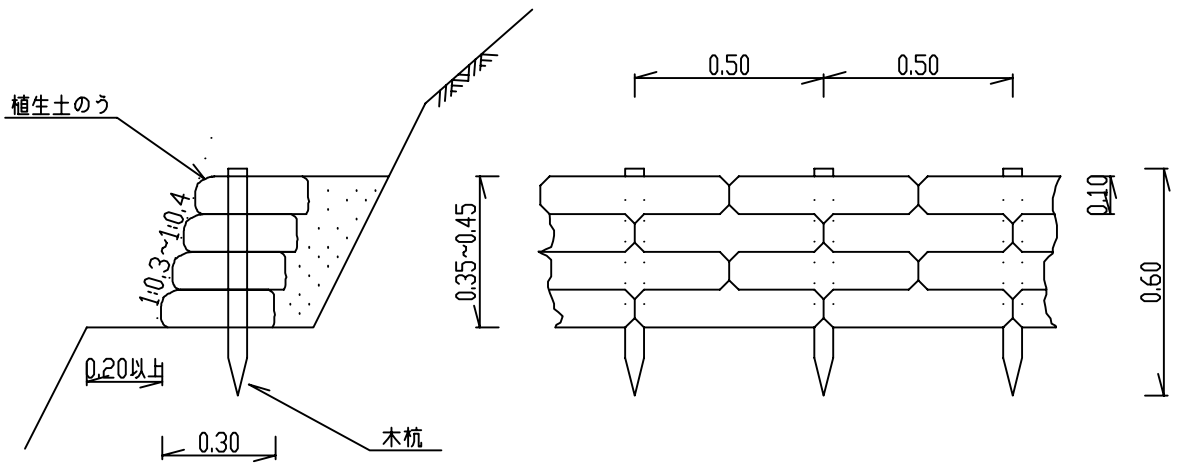
## じゃかご筋工標準図



じゃかご筋工		数量表		(10m当たり)	
名称	規格	数量	単位	摘要	
じゃかご	ちようちんふとんかご8#網目13cm 長さ2m 高さ60cm 幅60cm	5.00	個		
詰石	網目以上	3.42	m <sup>3</sup>		
木杭	長さ1.5m 末口径8cm	5.00	本	じゃかご1本当たり 1本	
萱株	打違い1m縄	2.00	束		
階段切付	幅80cm	10.00	m		

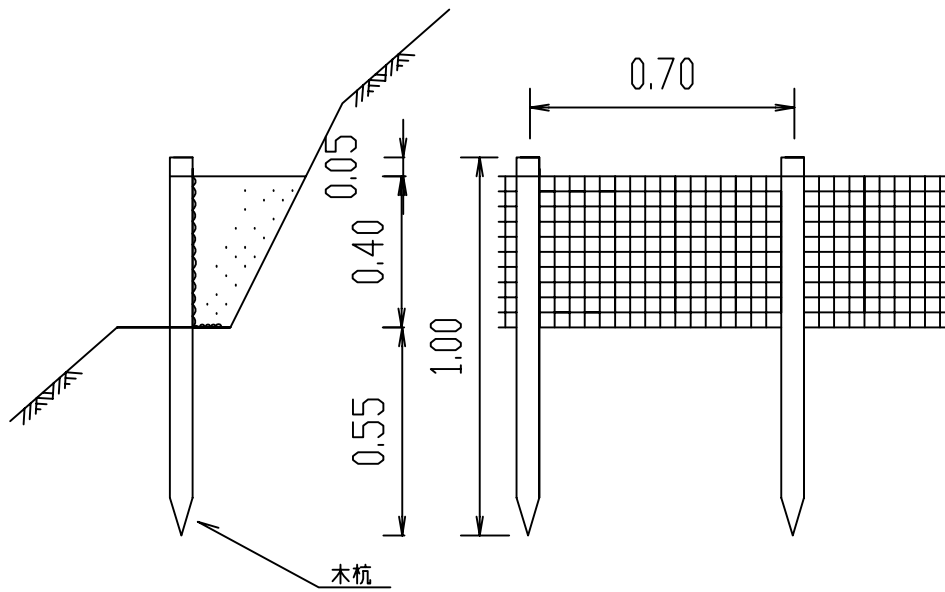


## 植生土のう筋工(4段積)標準図



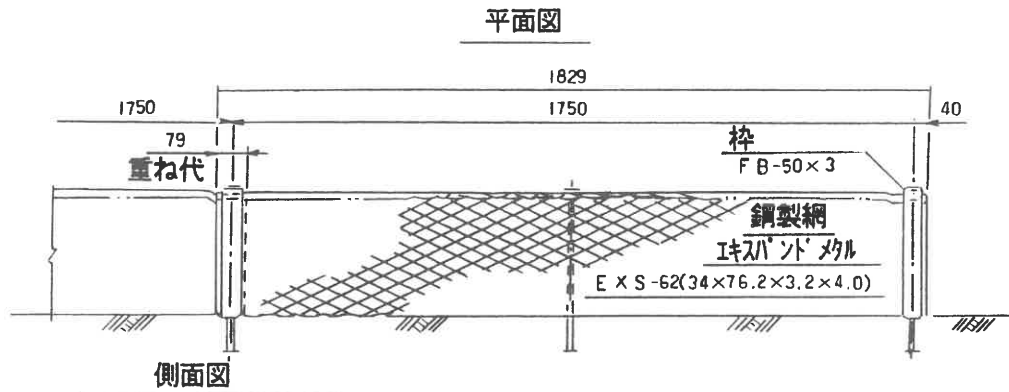
植生土のう筋工数量表 (10m当り)				
名称	規格	数量	単位	摘要
植生土のう	60×40cm 種肥付	84.00	個	仕上がりロス5%含む 0.05×0.03×0.10m
木杭	D=19mm 長さ0.60m	(0.02) 20.00	m <sup>3</sup> 本	1本当たり 0.001m <sup>3</sup>
階段切付	幅 80cm	10.00	m	
土	0.015m <sup>3</sup> /枚	1.20	m <sup>3</sup>	

## 合成網筋工標準図

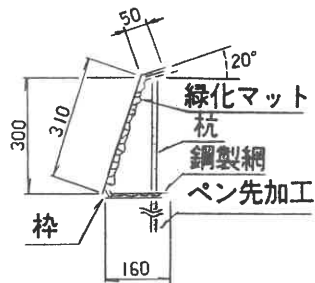


合成網筋工数量表				(10m当り)
名称	規格	数量	単位	摘要
合成網	植生付樹脂柵 L=10m W=50cm	10.00	個	W=4.5kg/10m
木杭	長さ1.0m 末口径 6cm	14.00	本	
階段切付	幅 30cm	10.00	m	

## 緑化筋工 (直高 30 cm) 標準図

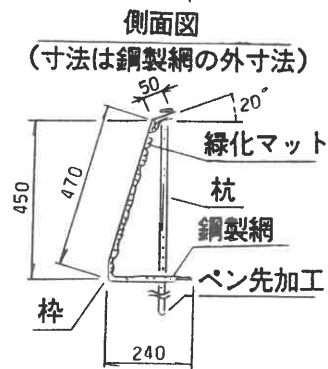
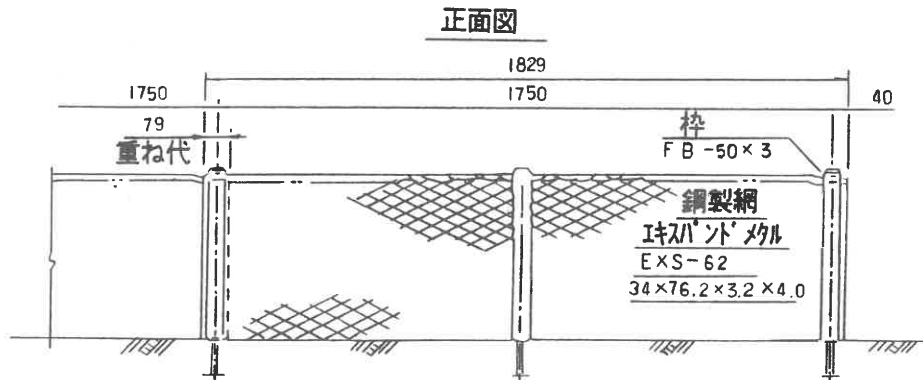


側面図  
(寸法は鋼製網の外寸法)



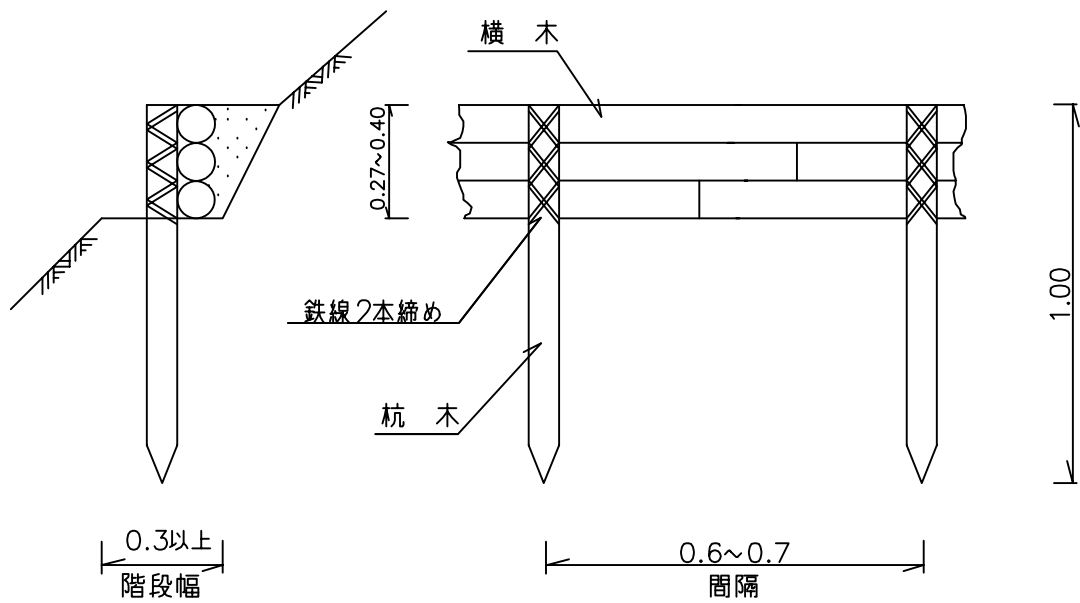
緑化筋工数量表 (100 m 当たり 3 筋の場合)				
名称	規格	数量	単位	摘要
鋼製網	1829 × 510 mm	57.00	枚	275.0 kg / 57 枚
鋼製枠	50 × 3.0 × 515 mm	60.00	個	57 + 3 = 60 個 30.0 kg / 60 個
鋼製杭	径 16 mm 長さ 1.3 m	117.00	本	57 × 2 + 3 = 117 本 175.5 kg / 117 本
緑化マット	幅 0.40 m 厚さ 3 mm	105.00	m	ロス 5 %
階段切付		100.00	m	

## 緑化筋工(直高 45 cm)標準図



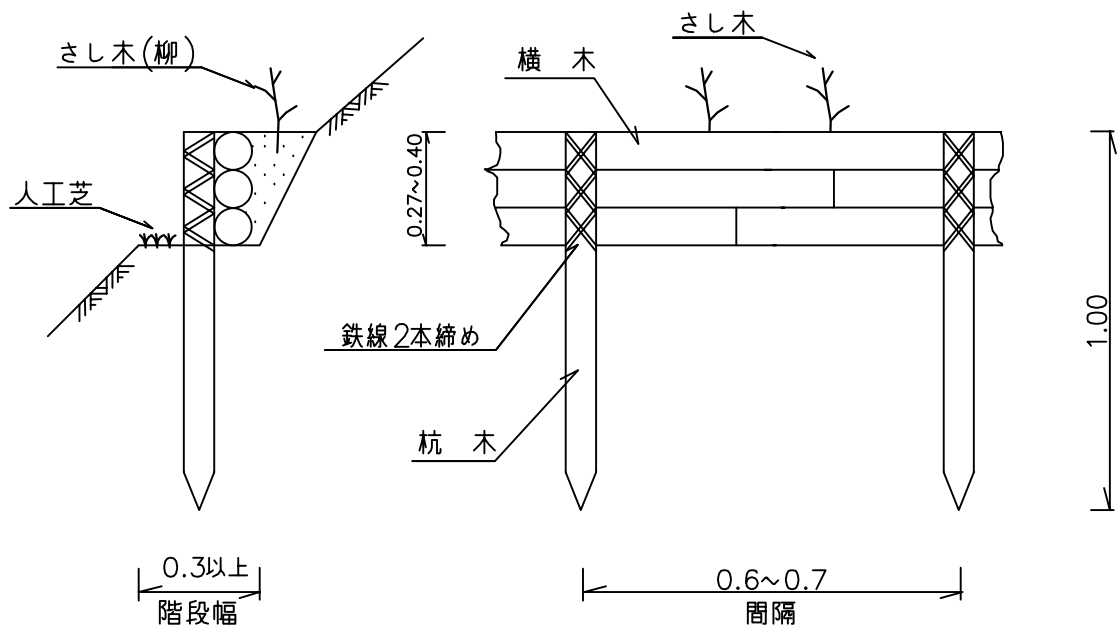
緑化筋工数量表 (100 m当たり3筋の場合)				
名称	規格	数量	単位	摘要
鋼製網	1829 × 748 mm	57.00	枚	433.2 kg / 57枚
鋼製樁	50 × 4.5 × 757 mm	117.00	個	57 × 2 + 3 = 117個 140.5 kg / 117個
鋼製杭	径 19 mm 長さ 1.3 m	117.00	本	57 × 2 + 3 = 117本 175.5 kg / 117本
緑化マット	幅 0.55 m 厚さ 3 mm	105.00	m	ロス 5 %
階段切付		100.00	m	

## 丸太筋工標準図



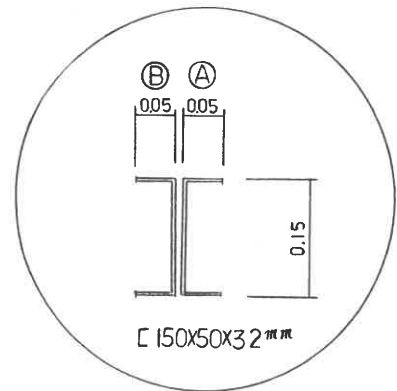
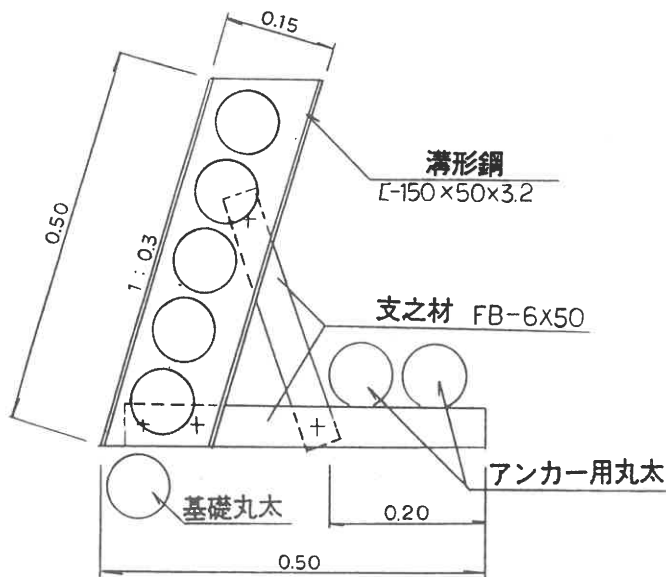
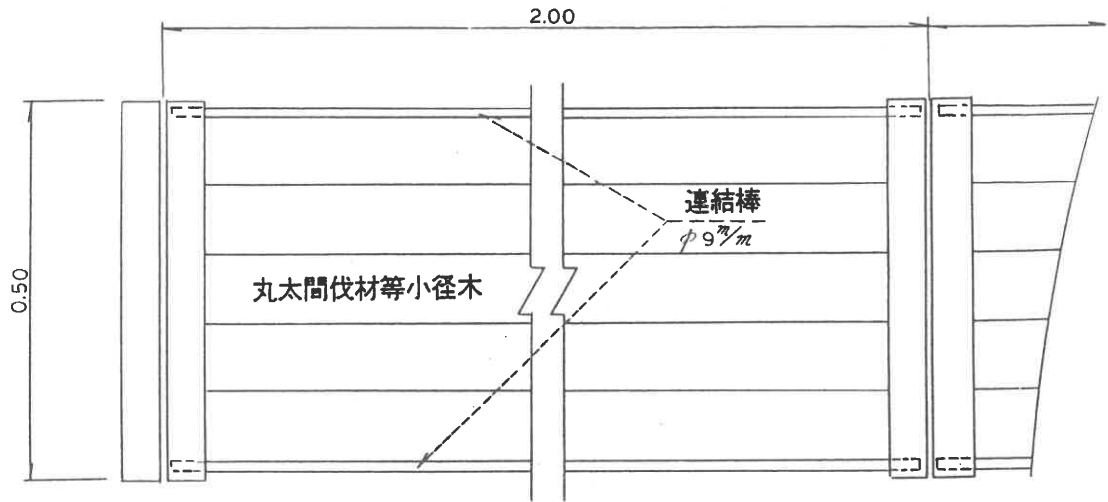
丸太筋工 数量表		(10m当り)		
名称	規格	数量	単位	摘要
杭木	長さ 1.0m 末口径 8cm	0.09 (15.00)	m <sup>3</sup> 本	スギ又はヒノキ 1本当たり 0.006m <sup>3</sup>
横木	長さ 2.0m 末口径 8cm	0.20 (15.00)	m <sup>3</sup> 本	スギ又はヒノキ 1本当たり 0.013m <sup>3</sup>
鉄線	14# なまし	2.14	kg	1箇所 2.0m 13×3=39箇所
階段切付	幅 30cm	10.00	m	

## 丸太筋工標準図



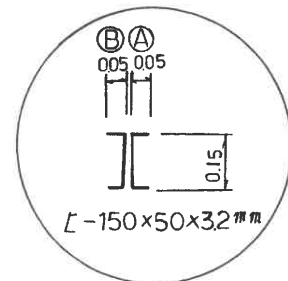
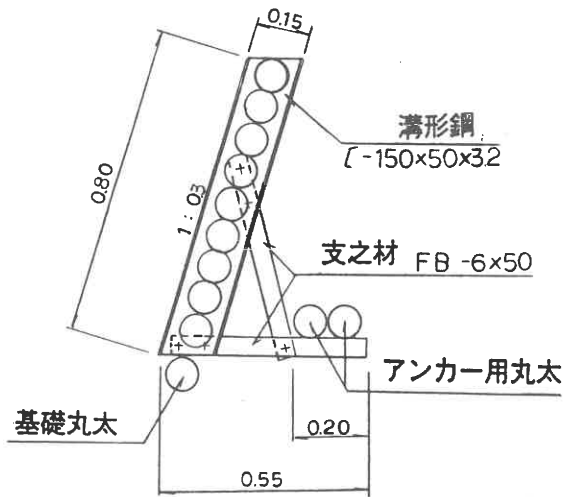
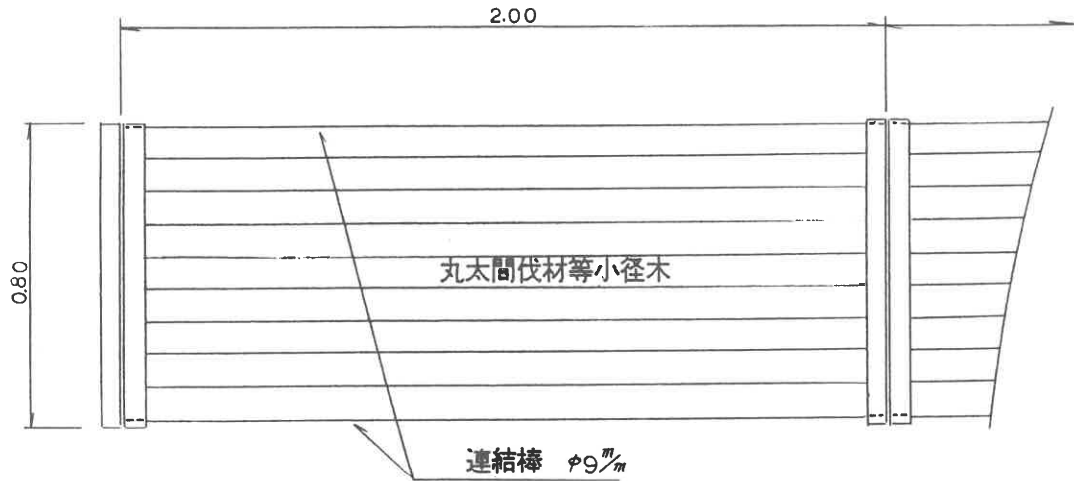
丸太筋工 数量表		(10m当り)		
名称	規格	数量	単位	摘要
杭木	長さ1.0m 末口径8cm	0.09 (15.00)	m <sup>3</sup> 本	スギ又はヒノキ 1本当たり0.006m <sup>3</sup>
横木	長さ2.0m 末口径8cm	0.20 (15.00)	m <sup>3</sup> 本	スギ又はヒノキ 1本当たり0.013m <sup>3</sup>
鉄線	14# なまし	2.14	kg	1箇所2.0m 13×3=39箇所
人工芝		21.00	枚	ロス5%
さし木	ヤナギ又はウツギ 長さ40cm	36.00	本	
階段切付	幅 30cm	10.00	m	

### 鋼枠丸太筋工 (H500 タイプ) 標準図



鋼枠丸太筋工 数量表 (H=0.5m 1スパン2.0m) (10m当たり)				
名称	規格	数量	単位	摘要
鋼枠	H 500 タイプ	(68.22)	(kg)	重量 0.07t / 5組
丸太		5.00	組	
(壁材)	長さ 2.0m 末口径 8cm程度	(0.33)	(m <sup>2</sup> )	1本当たり 0.013 m <sup>2</sup>
丸太		25.00	本	
(埋設アンカー及基礎)	長さ 4.0m 末口径 8cm程度	(0.22)	(m <sup>2</sup> )	1本当たり 0.026 m <sup>2</sup>
丸太		8.50	本	
苗木				
肥料				

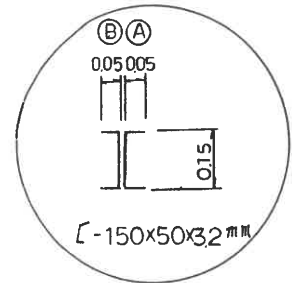
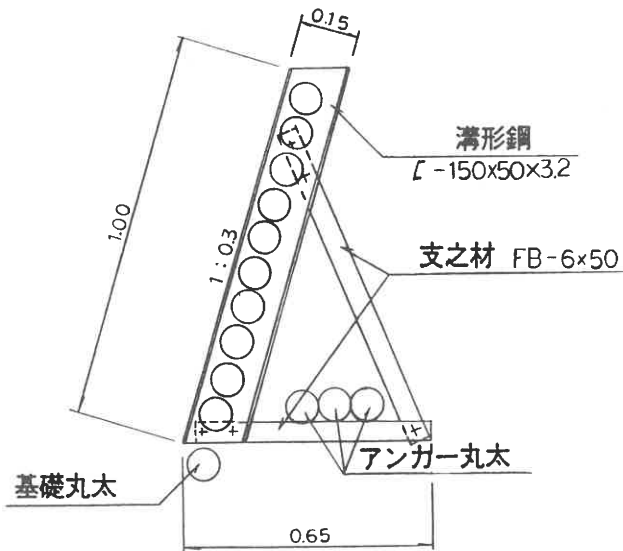
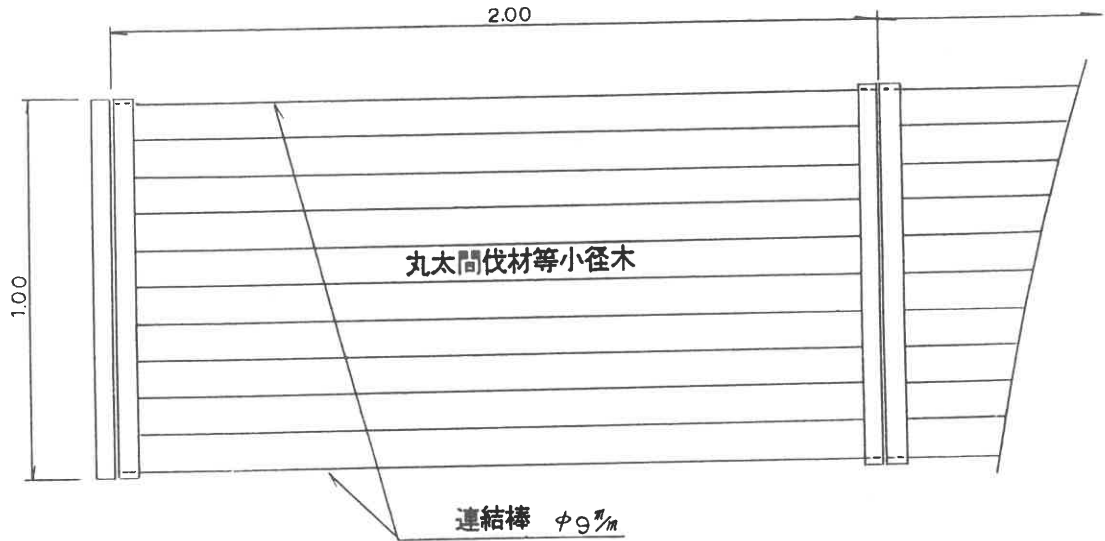
鋼枠丸太筋工 (H800 タイプ) 標準図



鋼枠丸太筋工 数量表 (H=0.8m 1スパン2.0m) (10m当たり)				
名称	規格	数量	単位	摘要
鋼枠	H 800 タイプ	(88.3)	(kg)	重量 0.09t / 5組
丸太		5.00	組	
(壁材)	長さ 2.0m 末口径 8cm程度	(0.52)	(m <sup>2</sup> )	1本当たり 0.013 m <sup>2</sup>
丸太		40.00	本	
(埋設アンカー及基礎)	長さ 4.0m 末口径 8cm程度	(0.22)	(m <sup>2</sup> )	1本当たり 0.026 m <sup>2</sup>
丸太		8.50	本	
苗木				
肥料				

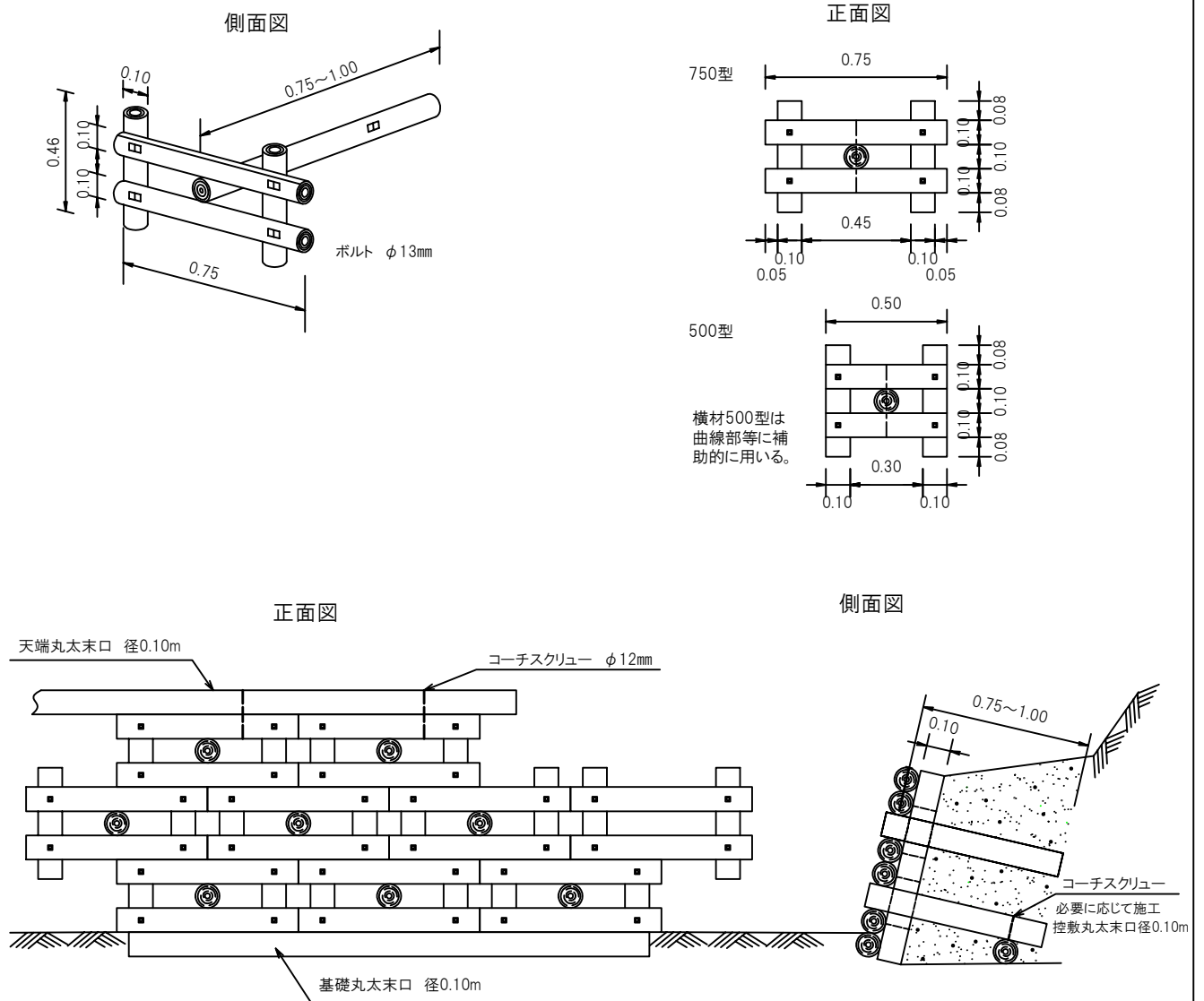


### 鋼枠丸太筋工 (H1000 タイプ) 標準図



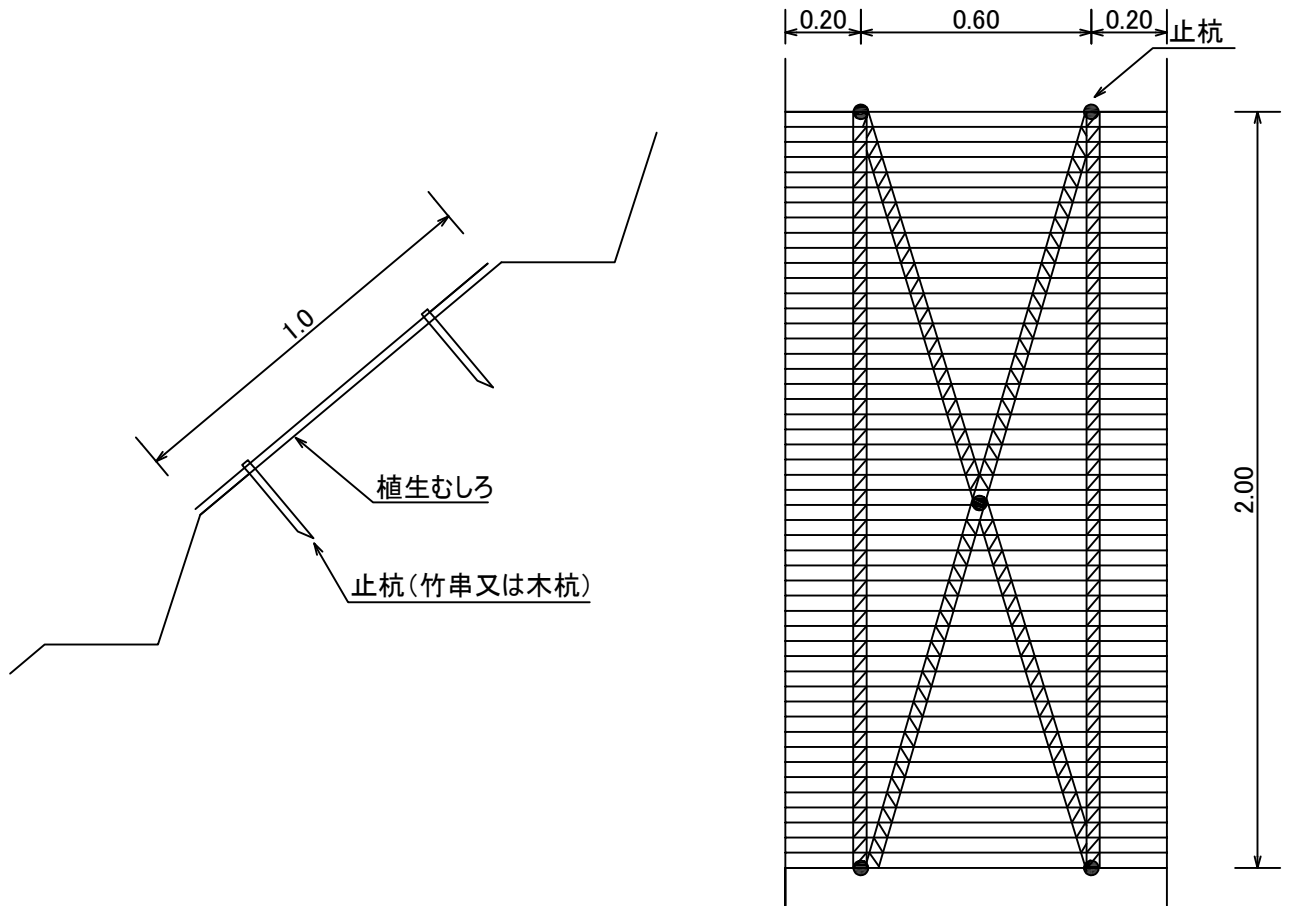
鋼枠丸太筋工 数量表 (H=1.0m 1スパン2.0m) (10m当たり)				
名称	規格	数量	単位	摘要
鋼枠丸太	H 1000 タイプ	(107.5)	(kg)	重量 0.11t / 5組
(壁材)	長さ 2.0m 末口径 8cm程度	5.00	組	
丸太	長さ 2.0m 末口径 8cm程度	(0.65)	(m <sup>2</sup> )	1本当たり 0.013 m <sup>2</sup>
(埋設アンカー及基礎)	長さ 4.0m 末口径 8cm程度	50.00	本	
		(0.30)	(m <sup>2</sup> )	1本当たり 0.026 m <sup>2</sup>
		11.50	本	
苗木				
肥料				

## 木製ブロック筋工(2段積)標準図



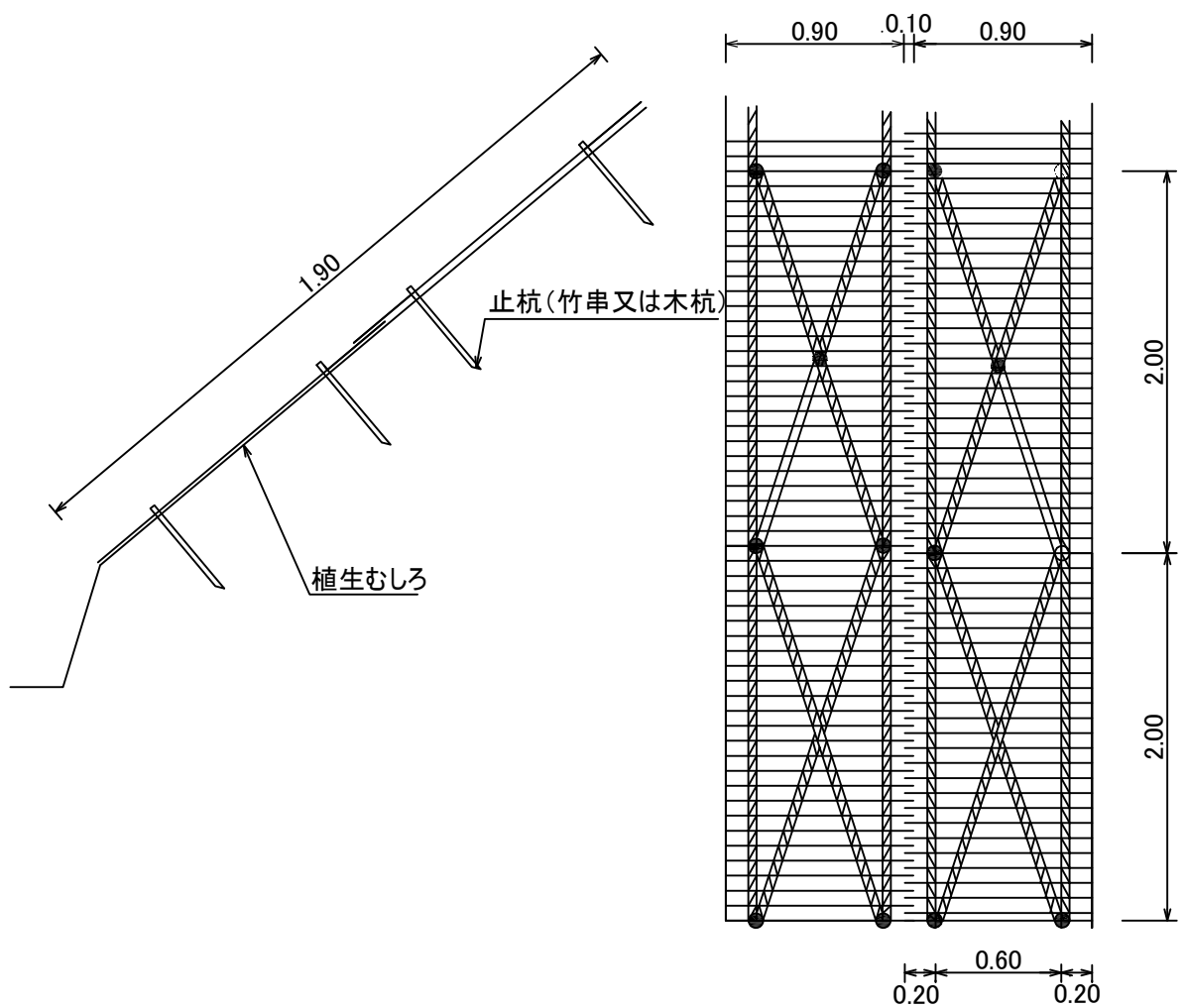
木製ブロック筋工		数量表		(10m <sup>2</sup> 当たり)	
名称	規格	数量	単位	摘要	
木製ブロック	0.75×0.3	33.00	組		
天端丸太	長さ2.0m 末口径10.0cm	6.20	本		
基礎丸太	長さ2.0m 末口径10.0cm	6.20	本		

# 植生むしろ伏工(単列)標準図



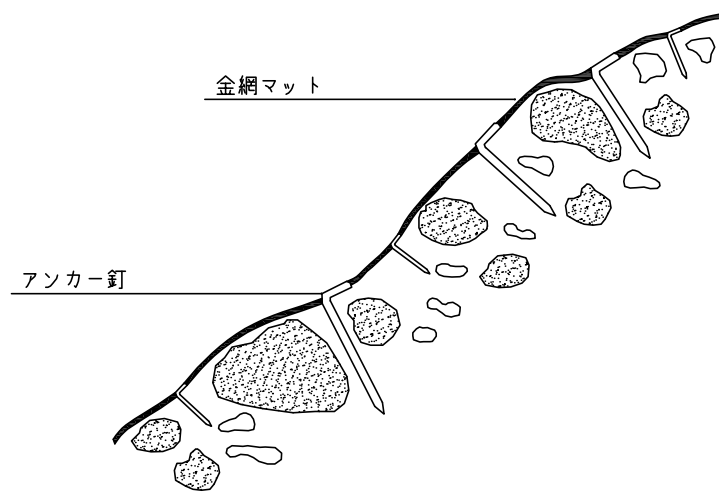
植生むしろ伏工 数量表 (10㎡当たり)				
名称	規格	数量	単位	摘要
植生むしろ	種肥付 幅1.0m	10.50	㎡	ロス5%含む
止杭	竹串又は木杭 長20~30mm	17.00	本	
藁縄	径9mm	1.10	kg	

# 植生むしろ伏工(重複)標準図



植生むしろ伏工 数量表 (10㎡当たり)				
名称	規格	数量	単位	摘要
植生むしろ	種肥付 幅1.0m	11.00	㎡	ロス10%重複分含む
止杭	竹串又は木杭 長20~30mm	17.00	本	
藁縄	径9mm	1.10	kg	

## 金網マット伏工標準図



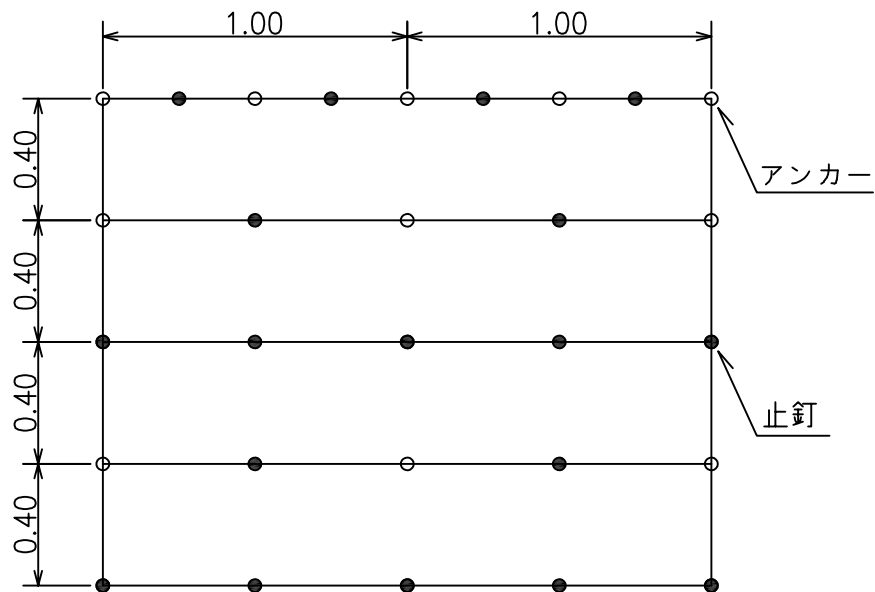
金網付マット伏工 数量表 <span style="float: right;">(100m<sup>2</sup>当たり)</span>				
名 称	規 格	数 量	単 位	摘 要
金網付マット	被覆金網付種子肥料マット 厚さ1.0mm	110.00	m <sup>2</sup>	重ねふくらみ10%含
アンカーピン	径13mm 長さ400mm	100.00	本	
アンカーピン	径9mm 長さ200mm	200.00	本	

# 植生ネット伏工(1)標準図

標準断面図



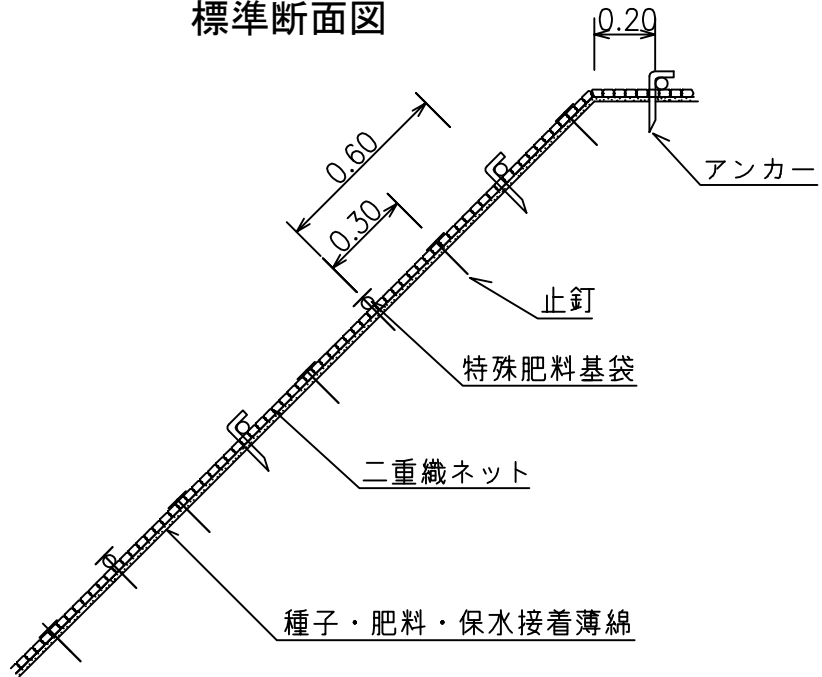
標準展開図



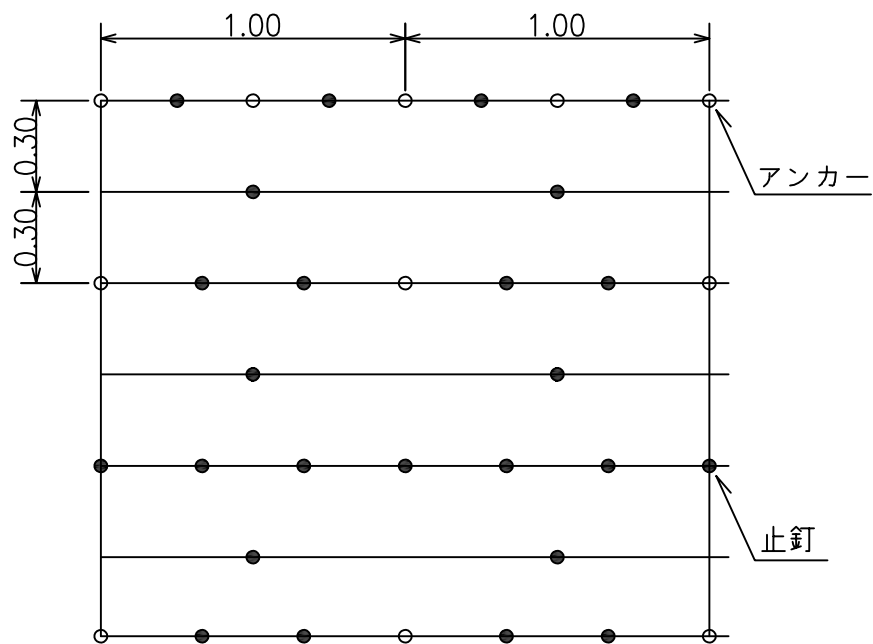
植生マット伏工		数量表		(100m2当たり)
名称	規格	数量	単位	摘要
植生ネット	種子、肥料付き	120.00	m <sup>2</sup>	ロス20%含む
アンカー	径9mm 長さ20cm	184.00	本	
止釘	かさ付 長さ15cm	10.55	kg	422本/100m 2.5kg/100本

# 植生マット伏工標準図

標準断面図



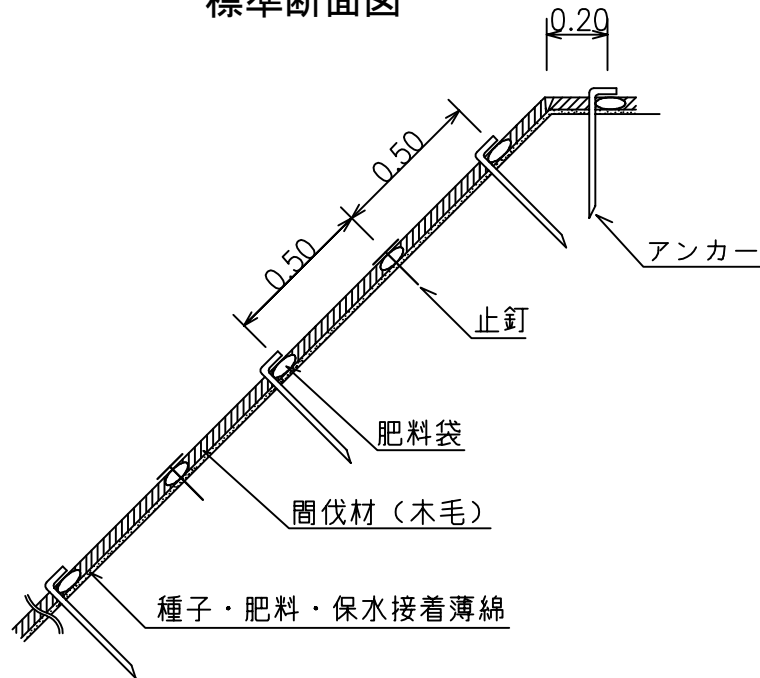
標準展開図



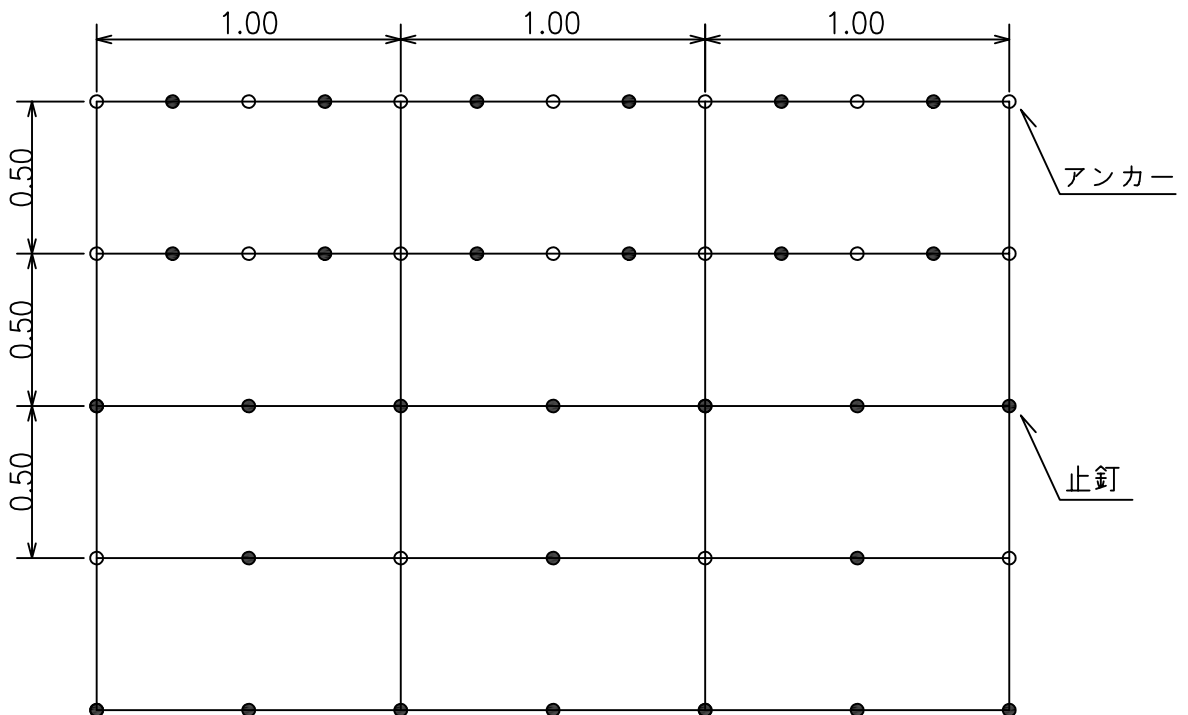
植生マット伏工		数量表		(100m <sup>2</sup> 当たり)
名称	規格	数量	単位	摘要
植生導入マット	幅 1.0m 長さ 5.0m	120.00	m <sup>2</sup>	ロス 20%含む
アンカー	径 9mm 長さ 20cm	109.00	本	
止釘	かさ付 長さ 15cm	12.72	kg	509本/100m 2.5kg/100本

# 植生ネット伏工 (2) 標準図

標準断面図



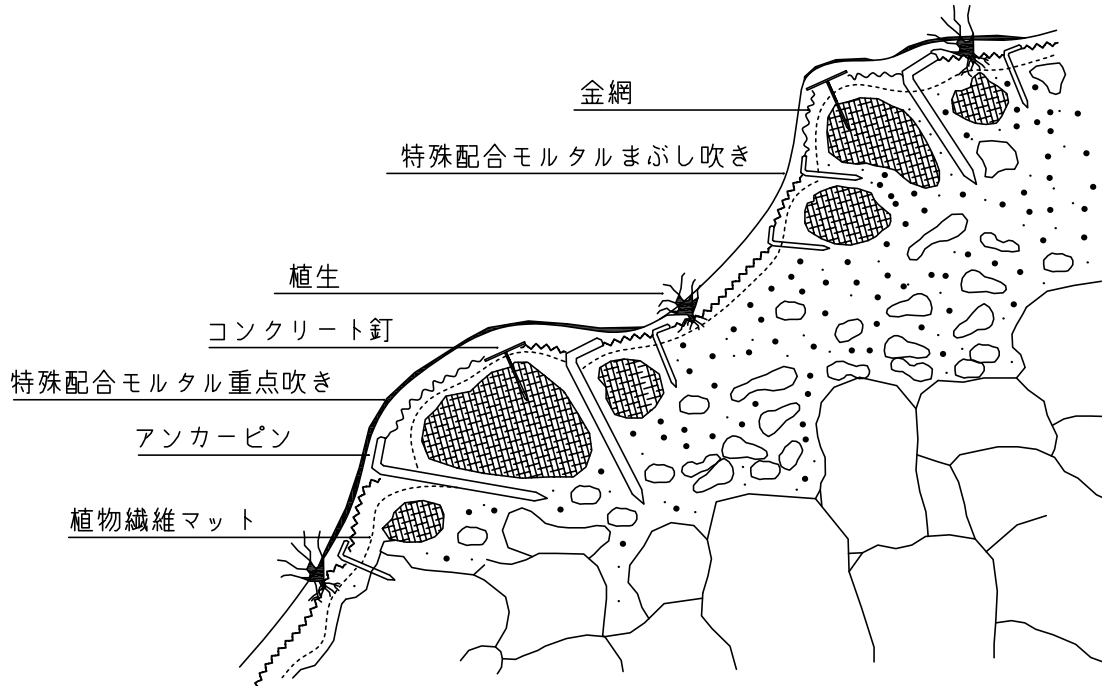
標準展開図



植生ネット伏工		数量表			(100m2当たり)
名称	規格	数量	単位	摘要	
植生ネット	間伐木毛入 種子・肥料付 幅1.0m 長さ10.0m	120.00	m2	ロス20%含む	
アンカー	径9mm 長さ20cm	162.00	本		
止釘	かさ付 長さ15cm	8.48	kg	339本/100m 2.5kg/100本	



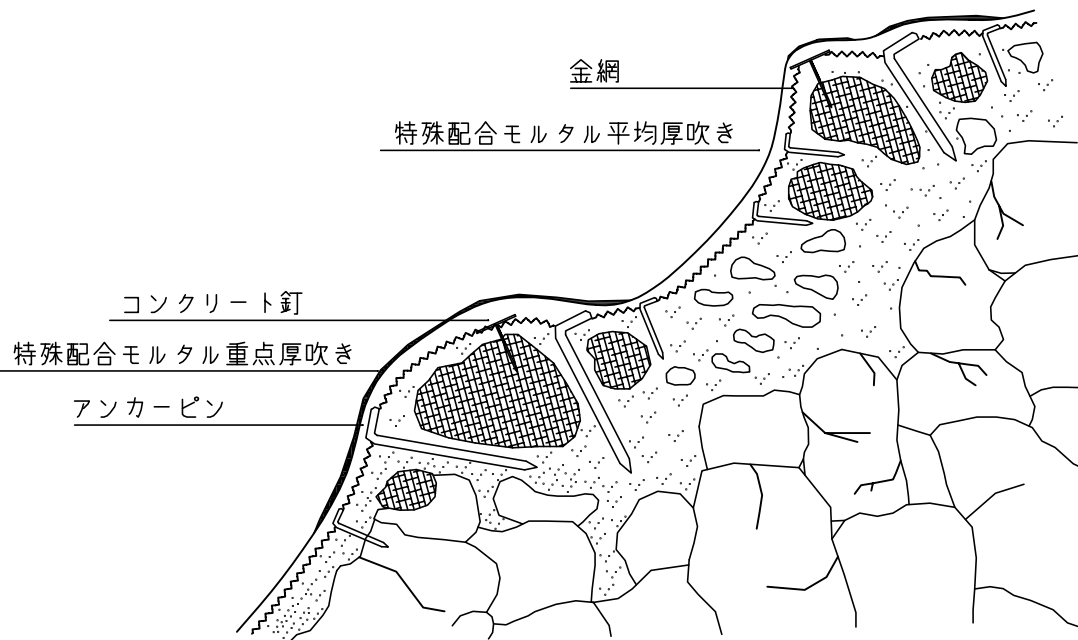
## 特殊モルタル吹付工 A 標準図



特殊モルタル吹付工 A 数量表				(100m <sup>2</sup> 当り)
名 称	規 格	6kg 吹き数量	単 位	摘 要
特殊配合モルタル	特殊配合ファイバー仕様 セメント3.5:混合液1	600.0	kg	ラテックス配合
金 網	亀甲径 1.2mm 網目 40mm	140.0	m <sup>2</sup>	
アンカーピン	径 13mm 長さ 600mm	50.0	本	
アンカーピン	径 13mm 長さ 400mm	50.0	本	
アンカーピン	径 9mm 長さ 200mm	300.0	本	
植物繊維マット	厚さ 1.0mm	110.0	本	

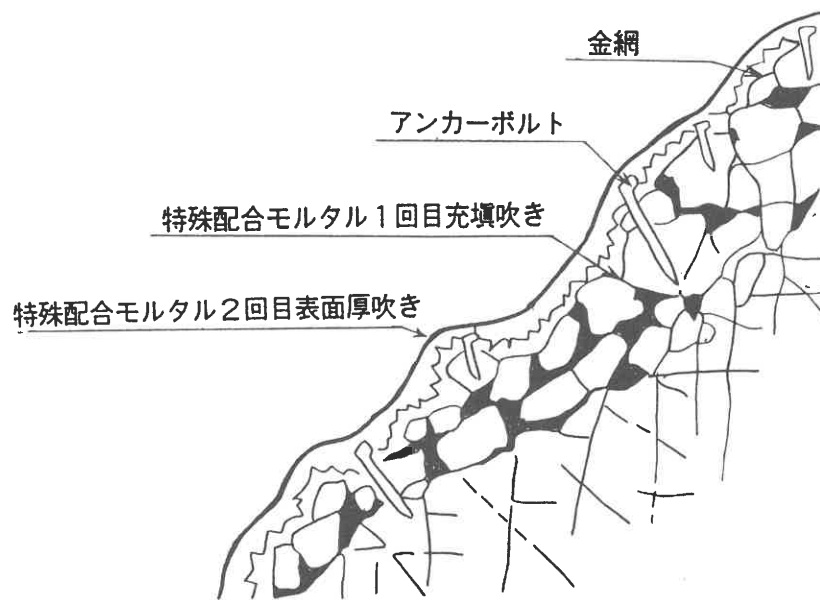
種子吹付工を施工する場合				(100m <sup>2</sup> 当り)
種 子		1.0	式	種子配合表のとおり
肥 料	高度化成肥料 速効性 N15.P15.K15	11.5	kg	”
土壌基材		38.5	kg	”
安 定 剤		0.7	kg	”
養 生 材		11.5	kg	”

## 特殊モルタル吹付工B標準図



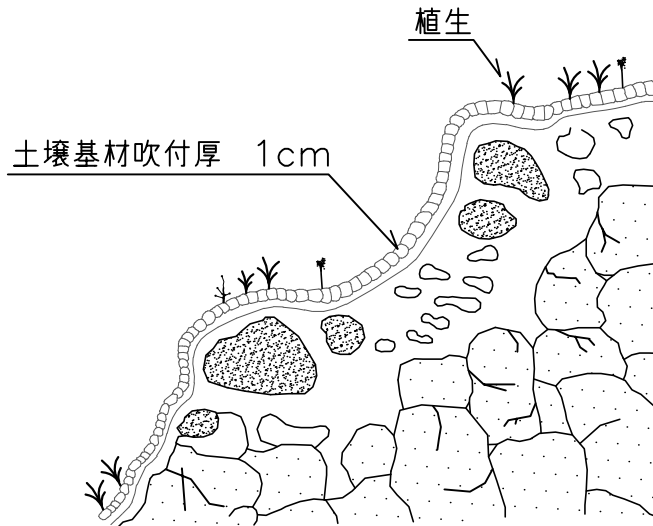
特殊モルタル吹付工B 数量表				(100m <sup>2</sup> 当り)
名称	規格	10kg 吹き数量	単位	摘要
特殊配合モルタル	特殊配合ファイバー仕様 セメント3.5:混合液1	1000.0	kg	ラテックス配合
金網	亀甲径1.2mm網目26mm	140.0	m <sup>2</sup>	
アンカーピン	径13mm 長さ400mm	100.0	本	
アンカーピン	径9mm 長さ200mm	300.0	本	

## 特殊モルタル吹付工C標準図



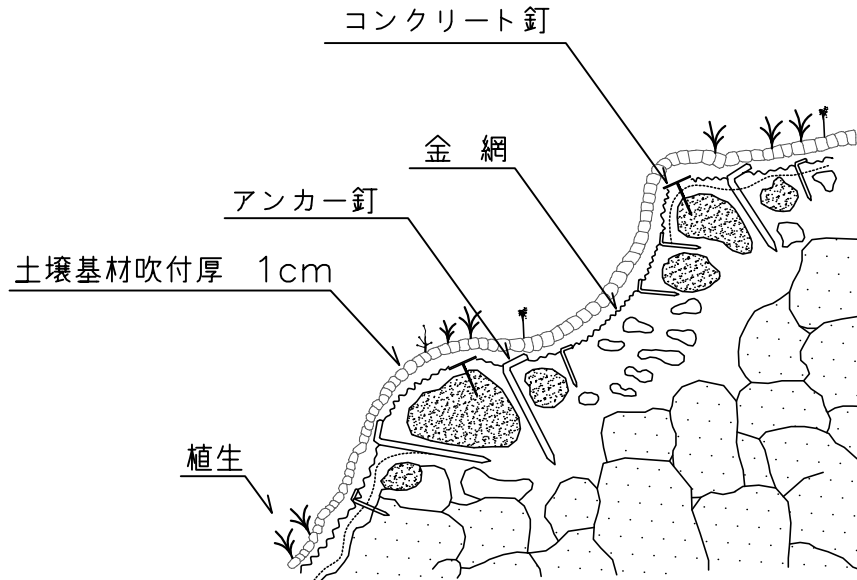
特殊モルタル吹付工C		数量表 (100㎡当たり)				単位
名称	規格	第1回吹付数量	第2回吹付数量			
				4 cm	6 cm	8 cm
接着剤	エチレン系樹種	24.9	37.0	55.0	74.0	kg
セメント	普通ポルトランド	248.2	1852	2779	3705	㎡
砂	径5mm以下	—	4.8	7.3	9.7	kg
水	清水	248.2	928	1393	1857	kg
金網				140		㎡
アンカーボルト	径16mm 長さ400mm			30		本
補助アンカーボルト	径9mm 長さ200mm			150		本

## 客土吹付工(厚1cmネットなし) 標準図



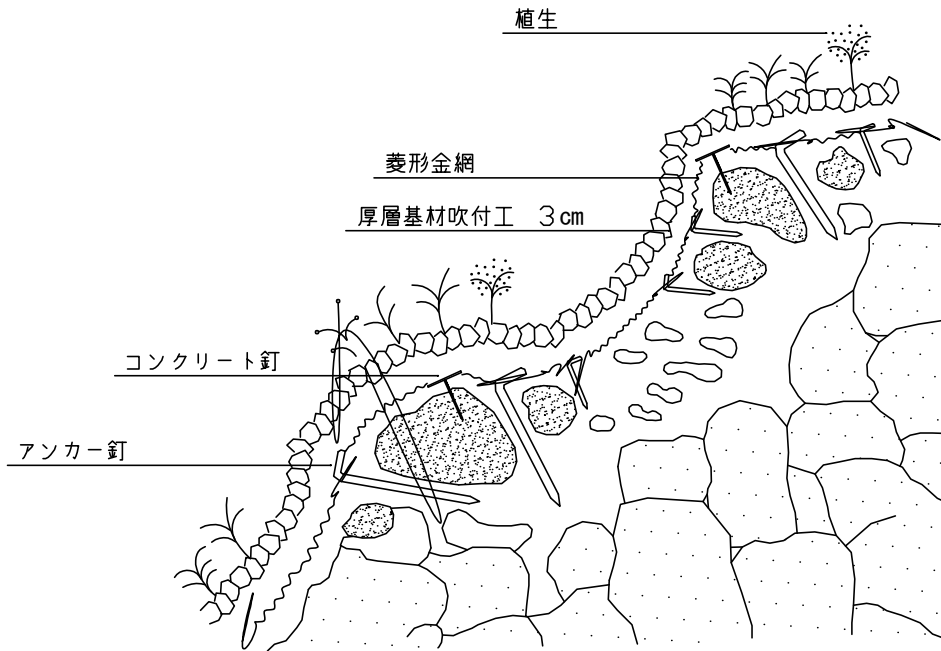
客土吹付工 数量表				(100m <sup>2</sup> 当り)
名称	規格	数量	単位	摘要
種子		1.0	式	
肥料	速効性	7.70	kg	ロス含まず
肥料	超緩効性	3.8	kg	"
土壌基材		1,250.0	ℓ	"
安定剤		3.8	kg	"
養生剤			kg	必要に応じ使用する

## 客土吹付工(厚1cmネットあり) 標準図



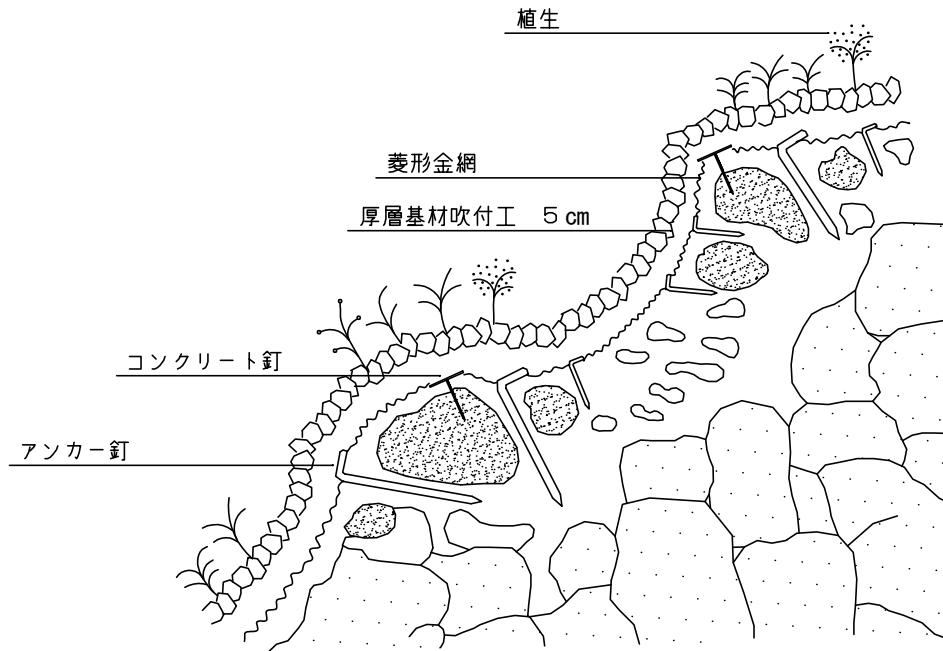
厚層基材吹付工 数量表				(100m <sup>2</sup> 当り)
名称	規格	数量	単位	摘要
金網		120.0	m <sup>2</sup>	
アンカー釘	径13mm 長さ600mm	300.0	本	
種子		1.0	式	
肥料	速効性	11.5	kg	ロス含まず
肥料	超緩効性	3.8	kg	〃
土壌基材		1,250.0	ℓ	〃
安定剤		3.8	kg	〃
養生剤			kg	必要に応じ使用する

# 厚層基材吹付工(厚3cm)標準図



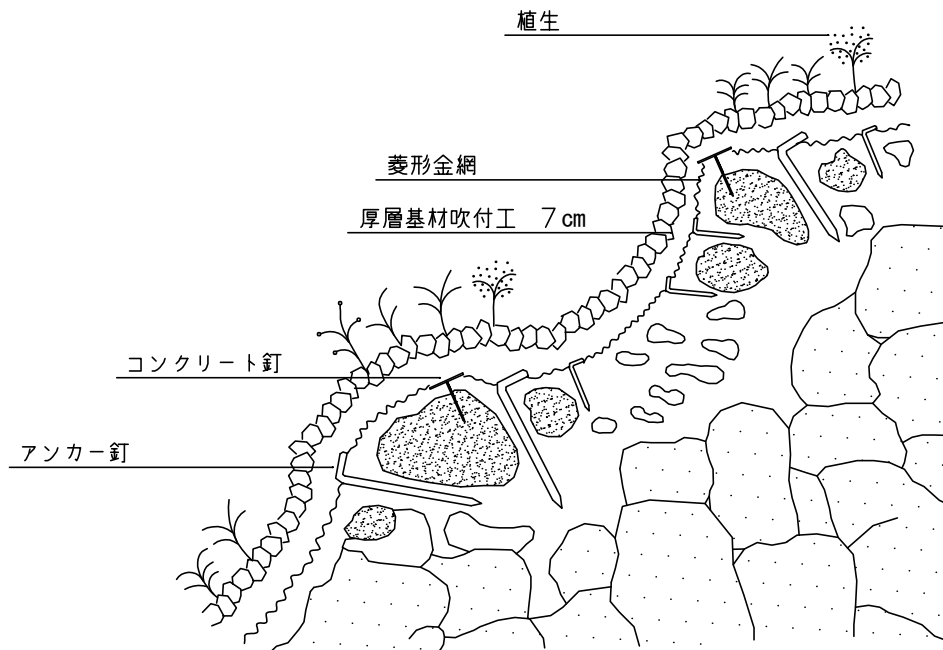
厚層基材吹付工 数量表 t = 3cm (100m <sup>2</sup> 当たり)				
名称	規格	数量	単位	摘要
金網	線形 網目 菱形 2.0mm 50×50mm	140.00	m <sup>2</sup>	
アンカー釘	径 16mm 長さ 400mm	30.00	本	
アンカー釘	径 9mm 長さ 200mm	150.00	本	
種子		1.00	式	
超緩効性肥料	N16・P5・K10	18.50	kg	ロス含まず
土壌基材		6000.00	L	”
安定剤		12.30	kg	”

# 厚層基材吹付工(厚5cm)標準図



厚層基材吹付工 数量表 t = 5cm (100m <sup>2</sup> 当たり)				
名称	規格	数量	単位	摘要
金網	線形 網目 菱形 2.0mm 50×50mm	140.00	m <sup>2</sup>	
アンカー釘	径 16mm 長さ 400mm	30.00	本	
アンカー釘	径 9mm 長さ 200mm	150.00	本	
種子		1.00	式	
超緩効性肥料	N16・P5・K10	30.00	kg	ロス含まず
土壌基材		10000.00	L	〃
安定剤		20.00	kg	〃

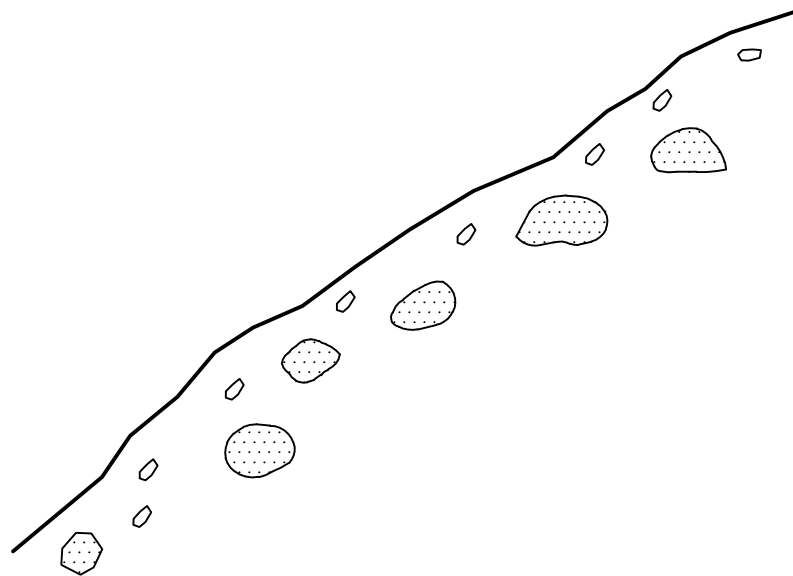
# 厚層基材吹付工(厚7cm)標準図



厚層基材吹付工 数量表 t = 7cm (100m <sup>2</sup> 当たり)				
名称	規格	数量	単位	摘要
金網	線形 網目 菱形 2.0mm 50×50mm	140.00	m <sup>2</sup>	
アンカー釘	径 16mm 長さ 400mm	30.00	本	
アンカー釘	径 9mm 長さ 200mm	150.00	本	
種子		1.00	式	
超緩効性肥料	N16・P5・K10	42.30	kg	ロス含まず
土壌基材		14000.00	L	〃
安定剤		27.70	kg	〃

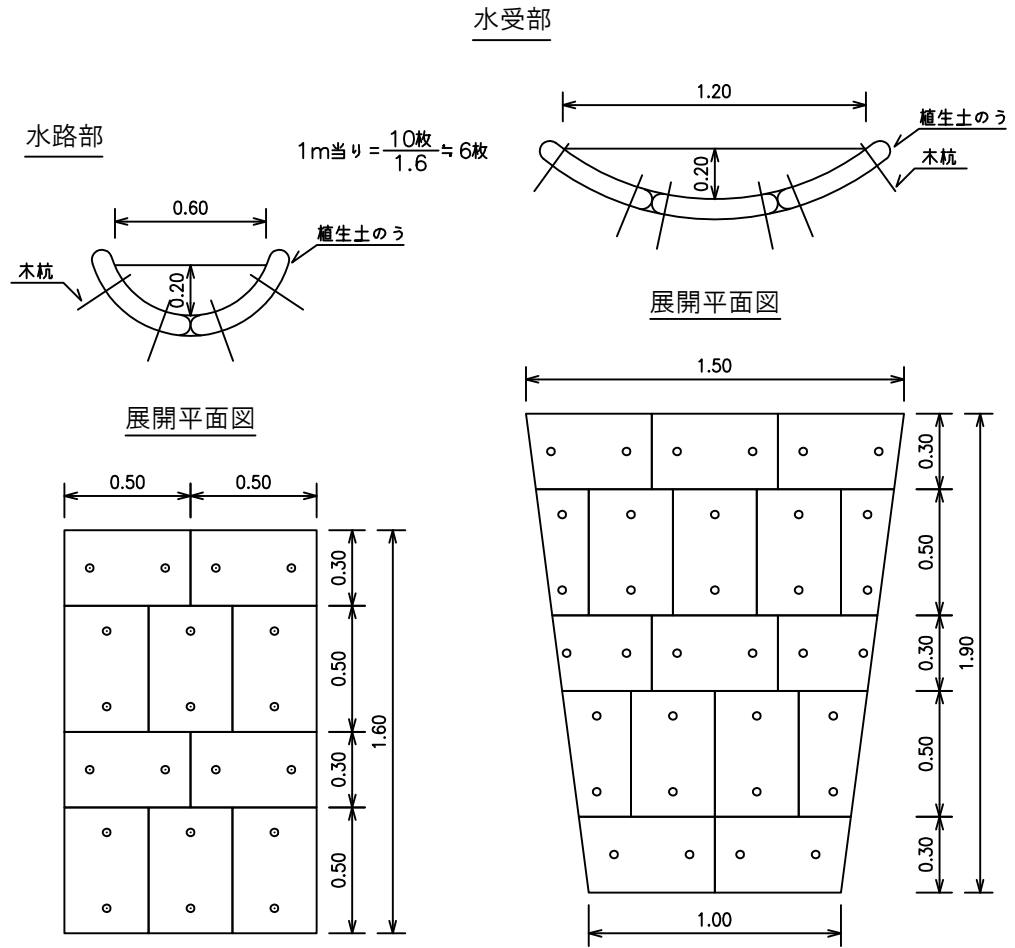


## 種子吹付緑化工標準図



種子吹付緑化		数 量 表			(100m <sup>2</sup> 当り)
名 称	規 格	数量	単位	摘 要	
種 子		1.00	式		
肥 料	速効性	12.50	kg	ロス含まず	
肥 料	超緩効性	4.20	kg	"	
土壌基材		41.70	ℓ	"	
安 定 剤		0.80	kg	"	
養 生 材		12.50	kg	"	

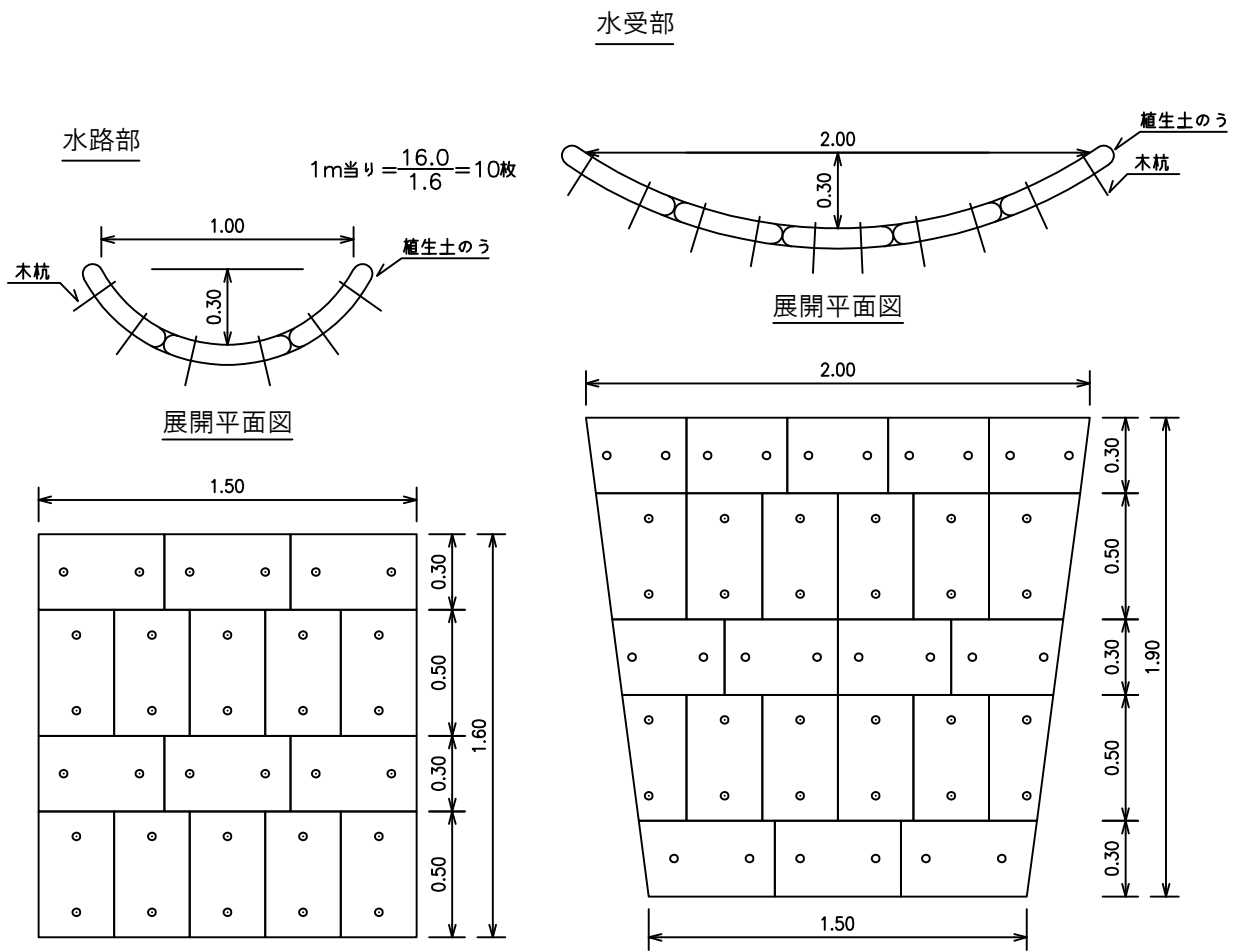
## 植生土のう水路工(水路幅60cm)標準図



植生土のう水路工 水路部		数 量 表		(1m当たり)	
名 称	規 格	数量	単位	摘 要	
植生土のう	空袋体 仕上り 60×40cm 50×30×10cm	6.30	枚	ロス5%含む 種肥付	
土 壤	1枚当たり 0.015m <sup>3</sup>	0.09	m <sup>3</sup>		
木 杭	長さ 30cm 末口径 3cm	12.00	本	1枚当たり2本	
床 拵		1.00	m <sup>3</sup>		

植生土のう水路工 水受部		数 量 表		(1m当たり)	
名 称	規 格	数量	単位	摘 要	
植生土のう	空袋体 仕上り 60×40cm 50×30×10cm	17.85	枚	ロス5%含む 種肥付	
土 壤	1枚当たり 0.015m <sup>3</sup>	0.25	m <sup>3</sup>		
木 杭	長さ 30cm 末口径 3cm	34.00	本	1枚当たり2本	
床 拵		2.30	m <sup>3</sup>		

# 植生土のう水路工(水路幅1.0m)標準図

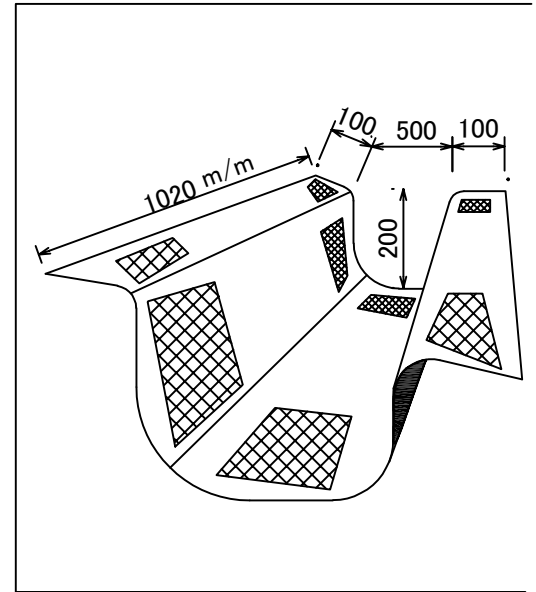
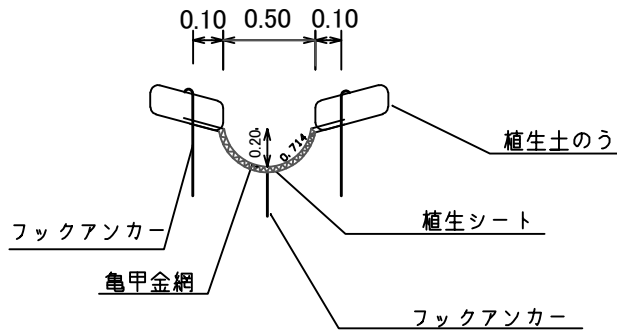


植生土のう水路工 水路部		数量表		(1m当たり)	
名称	規格	数量	単位	摘要	
植生土のう	空袋体 仕上り 60×40cm 50×30×10cm	10.50	枚	ロス5%含む 種肥付	
土 壤	1枚当たり 0.015m <sup>3</sup>	0.15	m <sup>3</sup>		
木 杭	長さ 30cm 末口径 3cm	20.00	本	1枚当たり2本	
床 拵		1.50	m <sup>3</sup>		

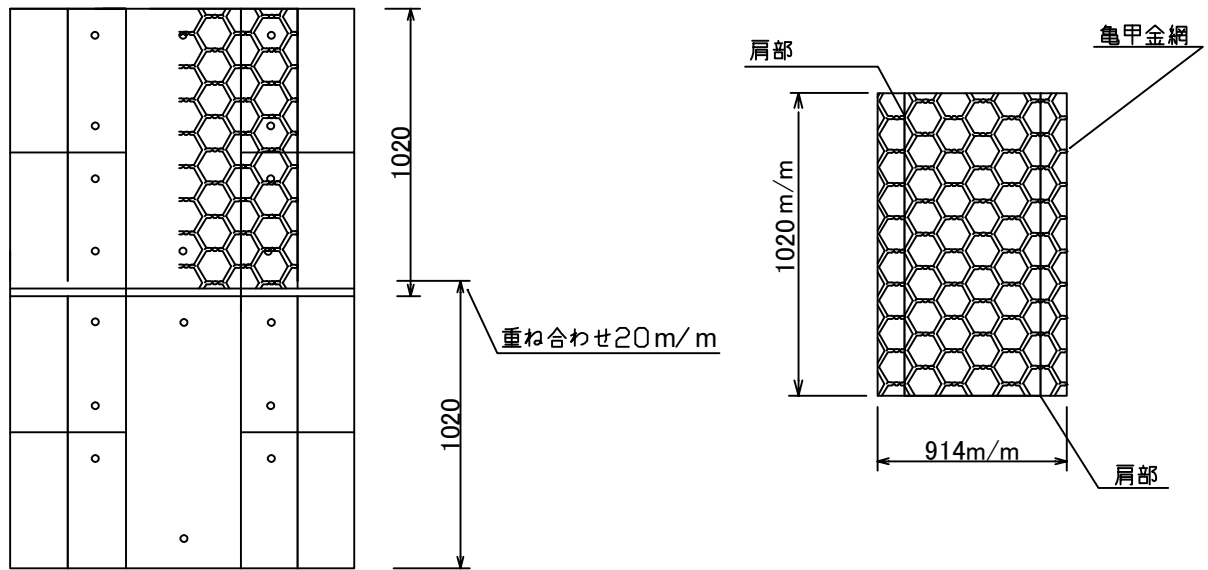
植生土のう水路工 水受部		数量表		(1m当たり)	
名称	規格	数量	単位	摘要	
植生土のう	空袋体 仕上り 60×40cm 50×30×10cm	27.30	枚	ロス5%含む 種肥付	
土 壤	1枚当たり 0.015m <sup>3</sup>	0.39	m <sup>3</sup>		
木 杭	長さ 30cm 末口径 3cm	52.00	本	1枚当たり2本	
床 拵		3.30	m <sup>3</sup>		

# 植生水路網(A型)水路部標準図

断面図



平面図

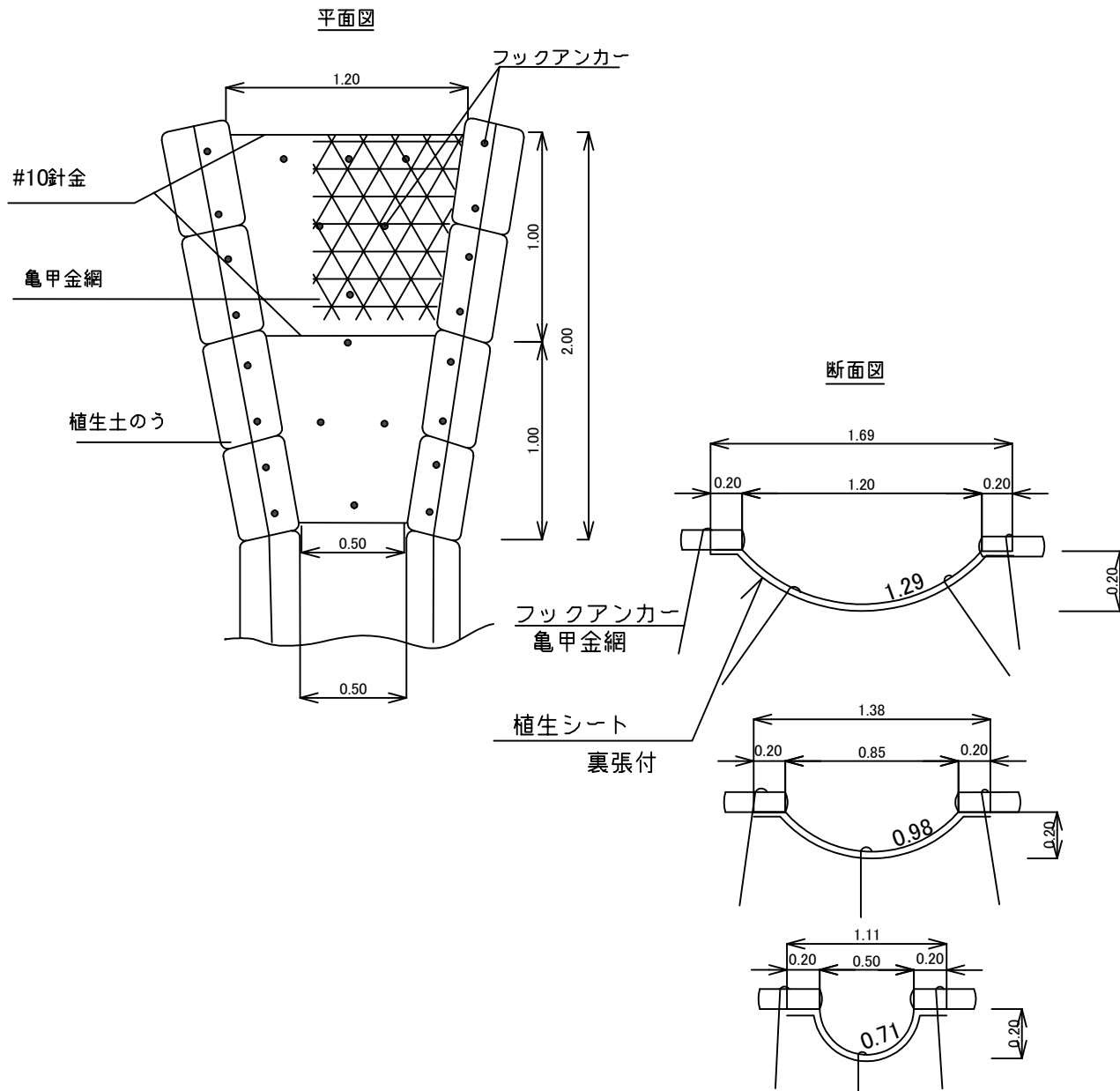


植生水路工網(A型)水路部 数量表

(100m当たり)

名称	規格	数量	単位	摘要
亀甲金網	植生水路網 1020×914mm	100.00	枚	ビニール被覆 線径1.95mm
フックアンカー	径13mm 長さ600mm	800.00	本	
フックアンカー	径13mm 長さ400mm	300.00	本	
植生シート	厚さ3.0mm	115.00	m <sup>2</sup>	ロス5%含む 種肥付
植生土のう	仕上り50×30×10cm	420.00	枚	ロス5%含む
床 柵		71.40	m <sup>2</sup>	

# 植生水路網(A型)水受部標準図

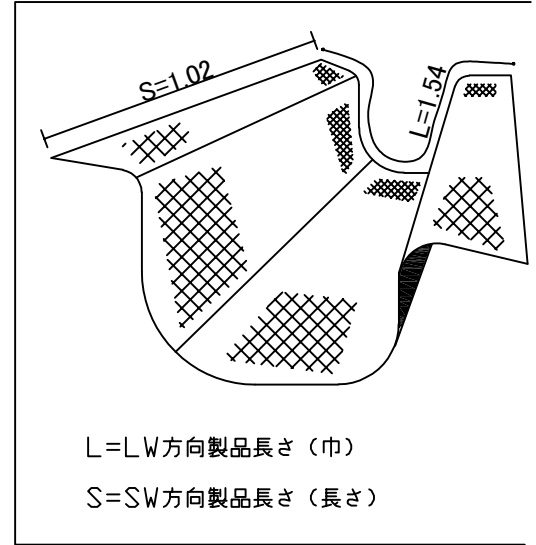
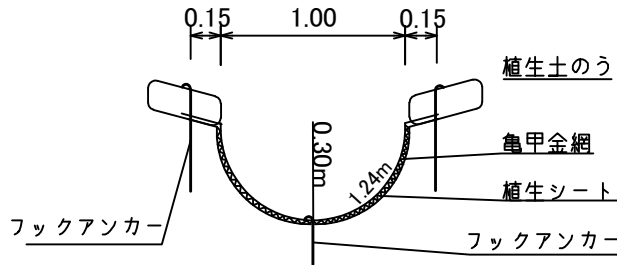


植生水路網(A型)水受部 数量表 (1箇所当たり)

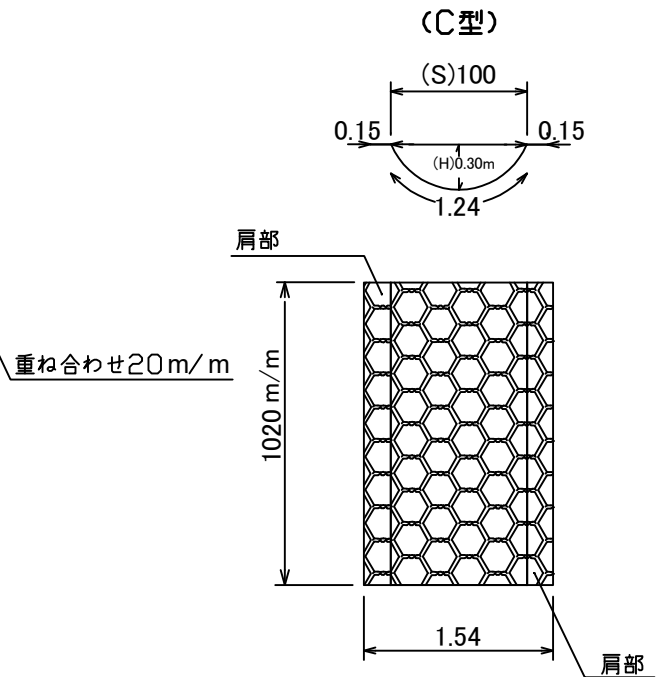
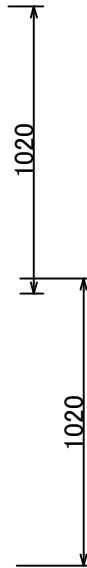
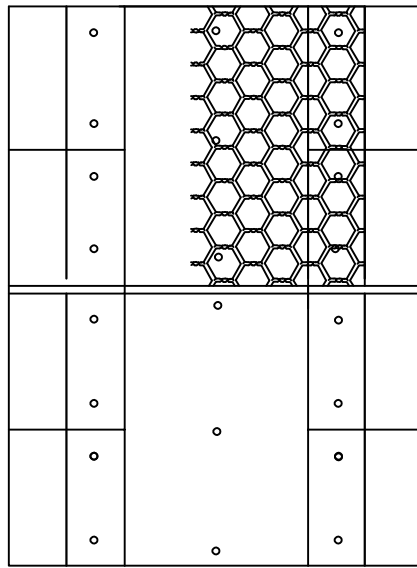
名称	規格	数量	単位	摘要
亀甲金網	植生水路網 植生シート裏張付	1.00	枚	ビニール被覆 線径1.95mm 2000×1110~1690種肥付
フックアンカー	径13mm 長さ600mm	16.00	本	
フックアンカー	径9mm 長さ200mm	10.00	本	
植生土のう	仕上り 50×30×10cm	8.40	枚	ロス5%含む
床	楕	1.95	m <sup>2</sup>	

# 植生水路網(C型)水路部標準図

断面図



平面図

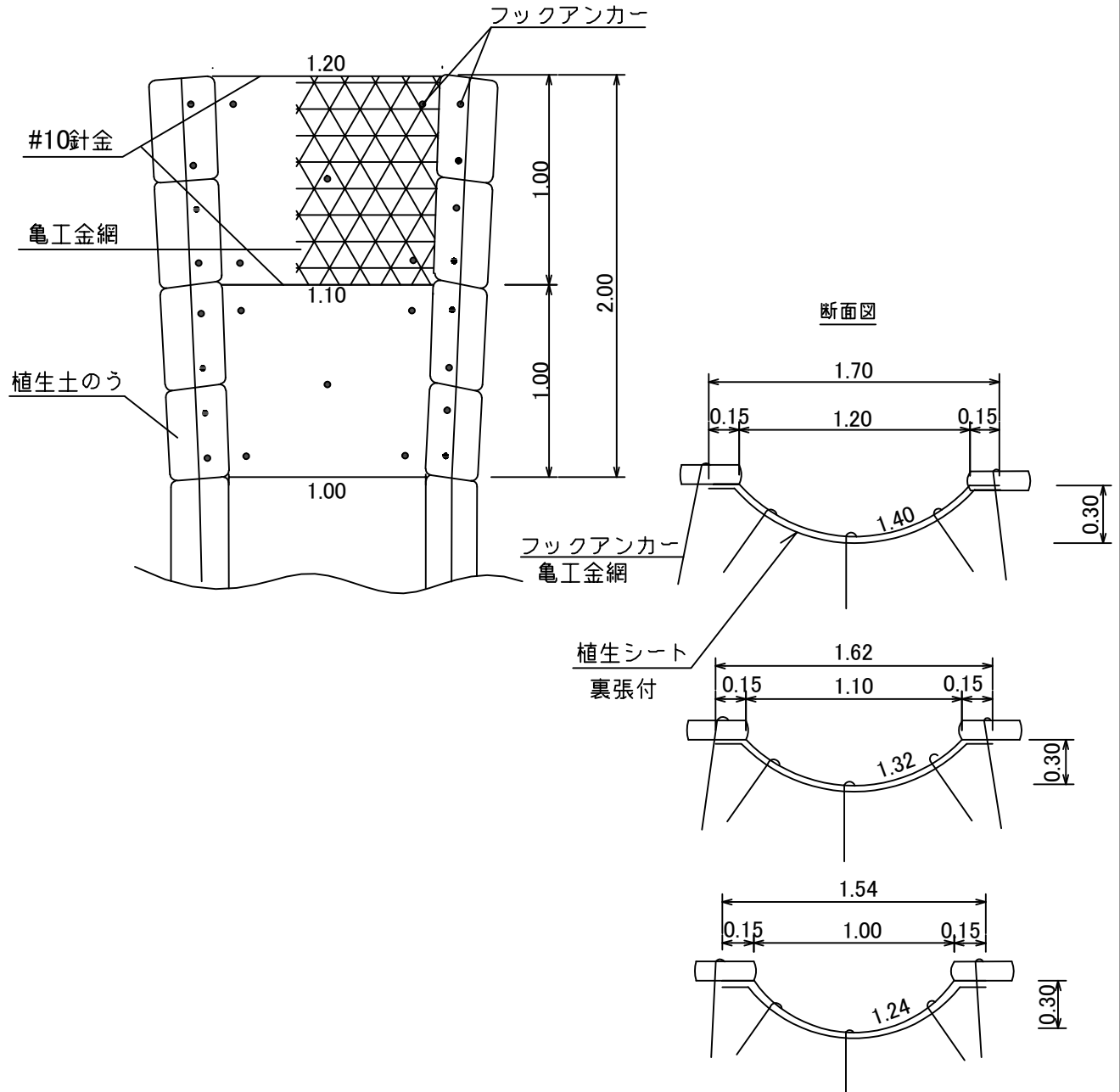


植生水路工網(C型)水路部 数量表

(100m当たり)

名称	規格	数量	単位	摘要
亀甲金網	植生水路網 1020×1540mm	100.00	枚	ビニール被覆 線径1.95mm
フックアンカー	径13mm 長さ600mm	800.00	本	
フックアンカー	径9mm 長さ200mm	300.00	本	
植生シート	厚さ3.0mm	172.50	m <sup>2</sup>	ロス5%含む 種肥付
植生土のう	仕上り50×30×10cm	420.00	枚	ロス5%含む
床 柵		124.00	m <sup>2</sup>	

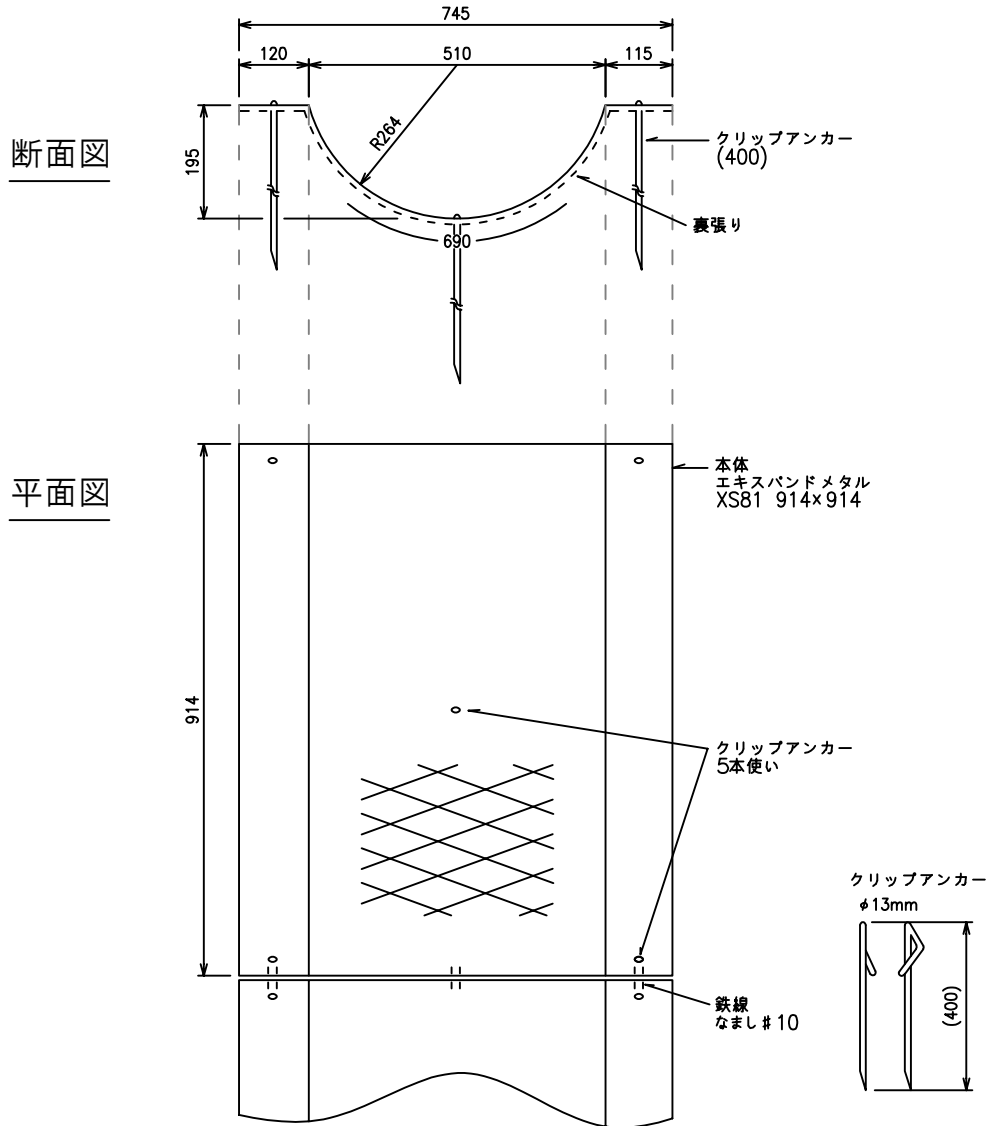
# 植生水路網(C型)水受部標準図



植生水路網(C型)水受部 数量表 (1箇所当たり)

名称	規格	数量	単位	摘要
亀甲金網	植生水路網	1.00	枚	ビニール被覆 線径1.95mm
	植生シート裏張付			2000×1540～1700種肥付
フックアンカー	径13mm 長さ600mm	16.00	本	
フックアンカー	径13mm 長さ400mm	10.00	本	
植生土のう	仕上り 50×30×10cm	8.40	枚	ロス5%含む
床	楕	2.64	m2	

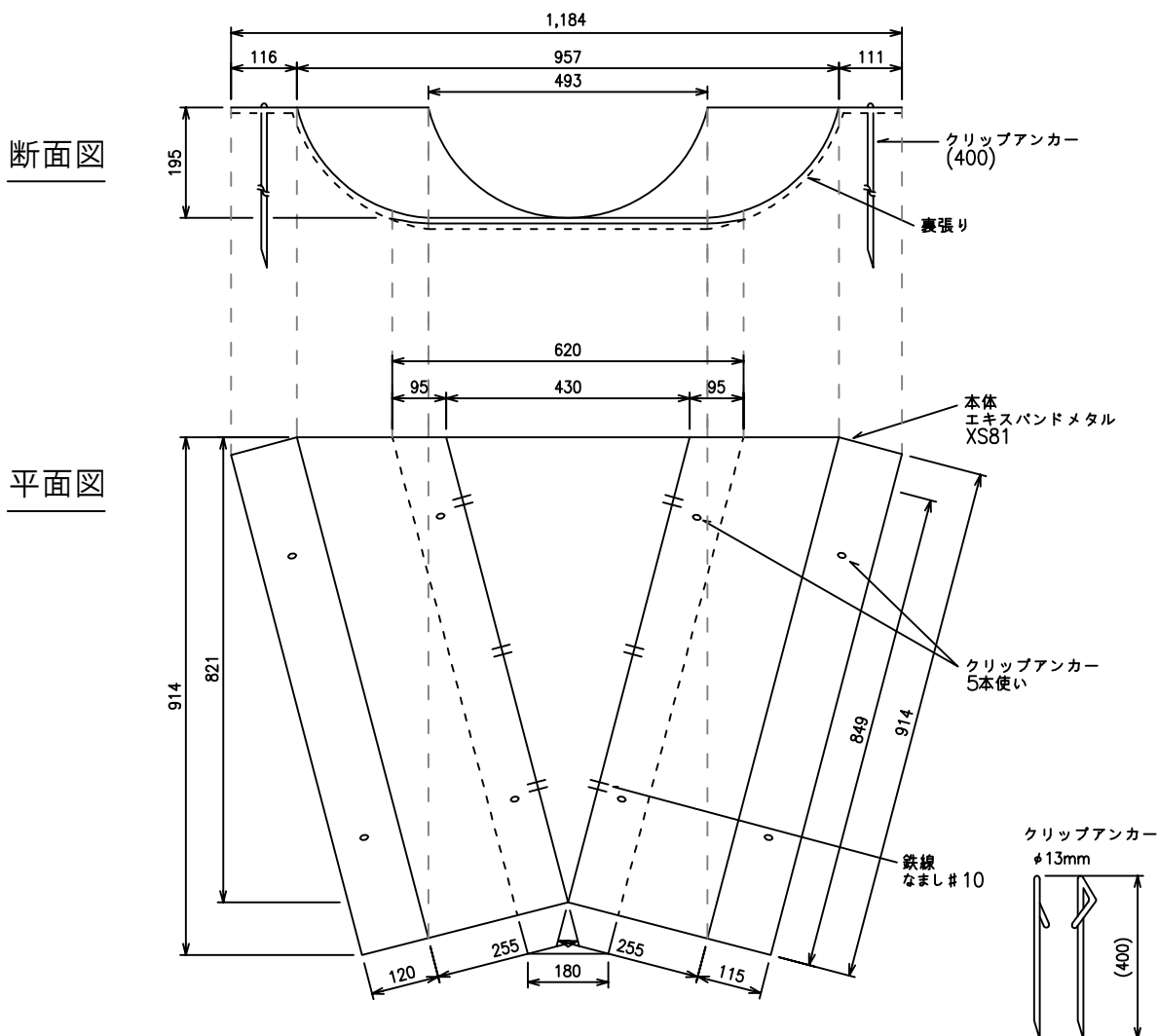
# 緑化水路盤(A型)標準図



緑化水路盤(A型)水路部		数量表			(10m当たり)
名称	規格	数量	単位	単重 kg	摘要
本体	仕上寸法 745×914mm	10.94	枚	2.20	エクスパンドメタル XS81 914×914
クリップアンカー	径13mm 長さ400mm	54.70	本	0.52	本体固定用 1枚当たり5本使い
鉄線	なまし#10	0.41	kg		本体連結用 1箇所0.2m使い
裏張材	種肥付 植生シート ヤシ繊維 厚3mm	9.25	m <sup>2</sup>		本体裏張用

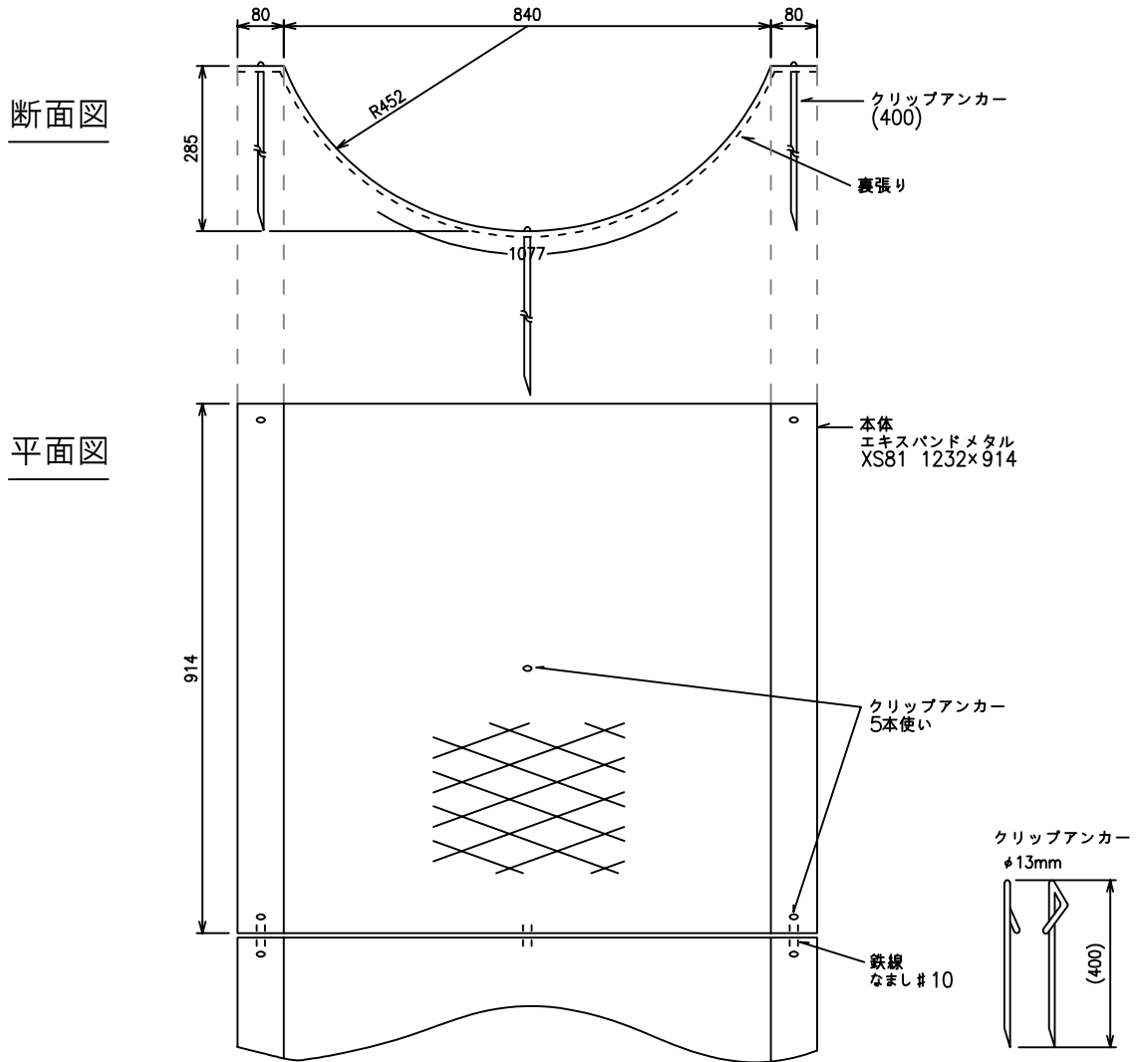


# 緑化水路盤(A型)受口標準図



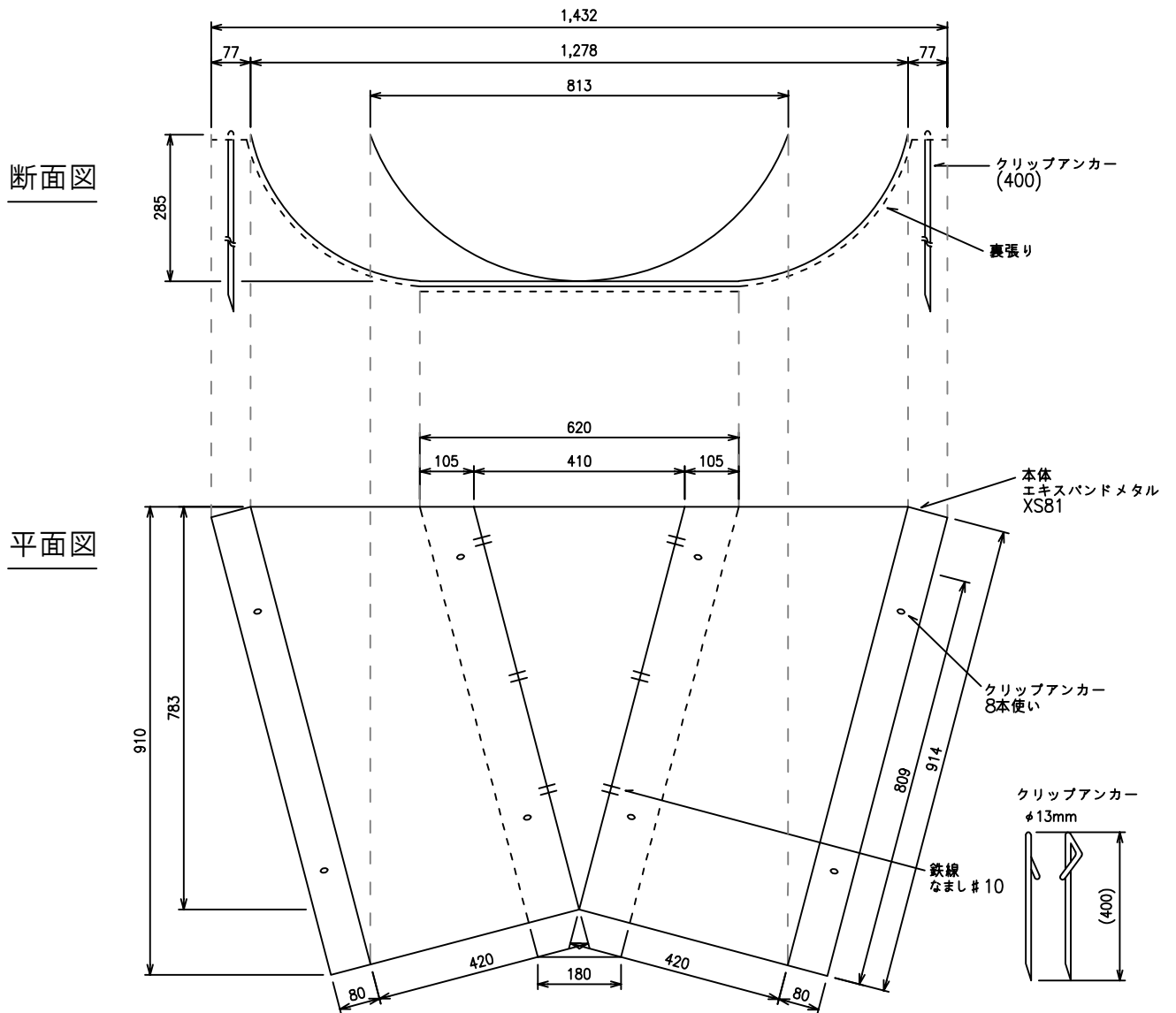
緑化水路盤(A型)水受部		数量表			(1枚当たり)
名称	規格	数量	単位	単重 kg	摘要
本体	仕上寸法 1184×914mm	1.00	枚	3.00	エキスパンドメタル XS81
クリップアンカー	径13mm 長さ400mm	8.00	本	0.52	本体固定用 1枚当たり8本使い
鉄線	なまし#10	0.08	kg		本体連結用 1箇所0.2m使い
裏張り材	種肥付 植生シート	1.10	m <sup>2</sup>		本体裏張り用

# 緑化水路盤(C型)標準図



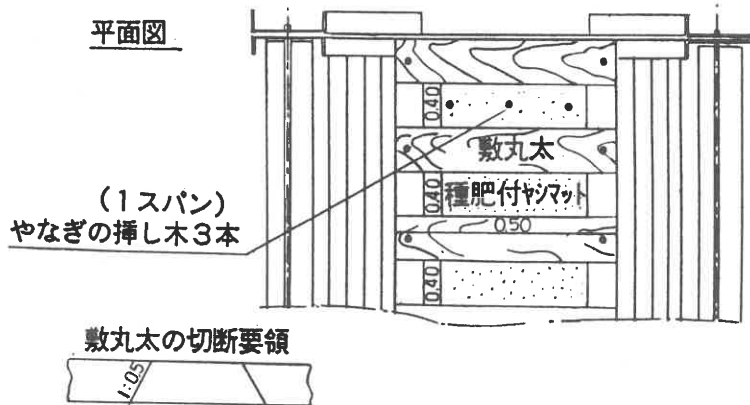
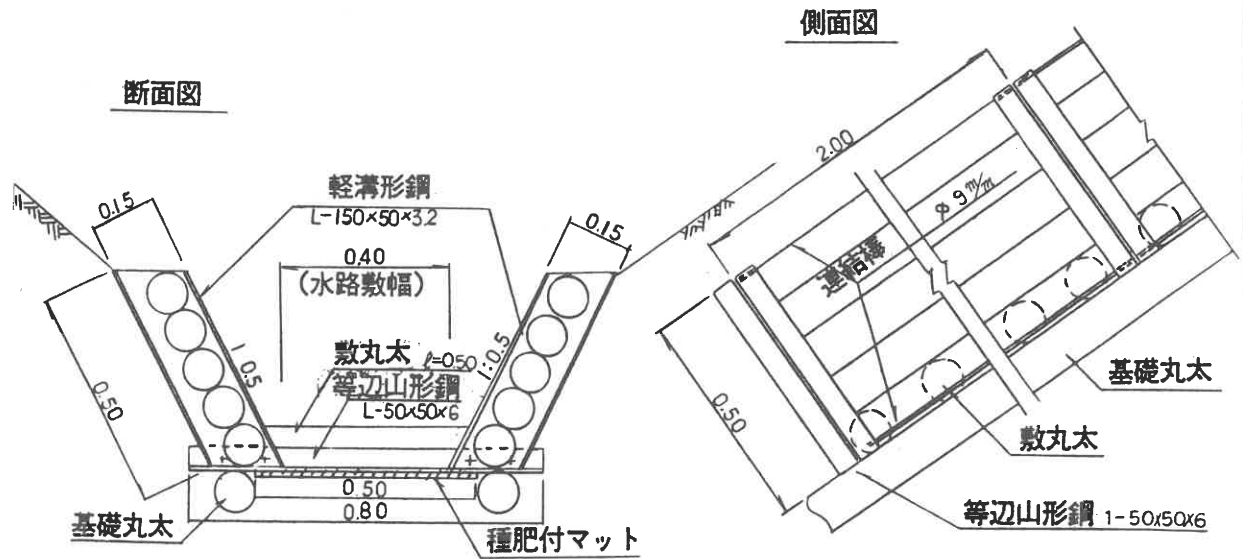
緑化水路盤(C型)水路部		数量表			(10m当たり)
名称	規格	数量	単位	単重 kg	摘要
本体	仕上寸法 1000×914mm	10.94	枚	3.00	エキスパンドメタル XS81 1232×914
クリップアンカー	径13mm 長さ400mm	54.70	本	0.52	本体固定用 1枚当たり5本使い
鉄線	なまし#10	0.41	kg		本体連結用 1箇所0.2m使い
裏張材	種肥付 植生シート	12.37	m <sup>2</sup>		本体裏張り用

## 緑化水路盤(C型)受口標準図



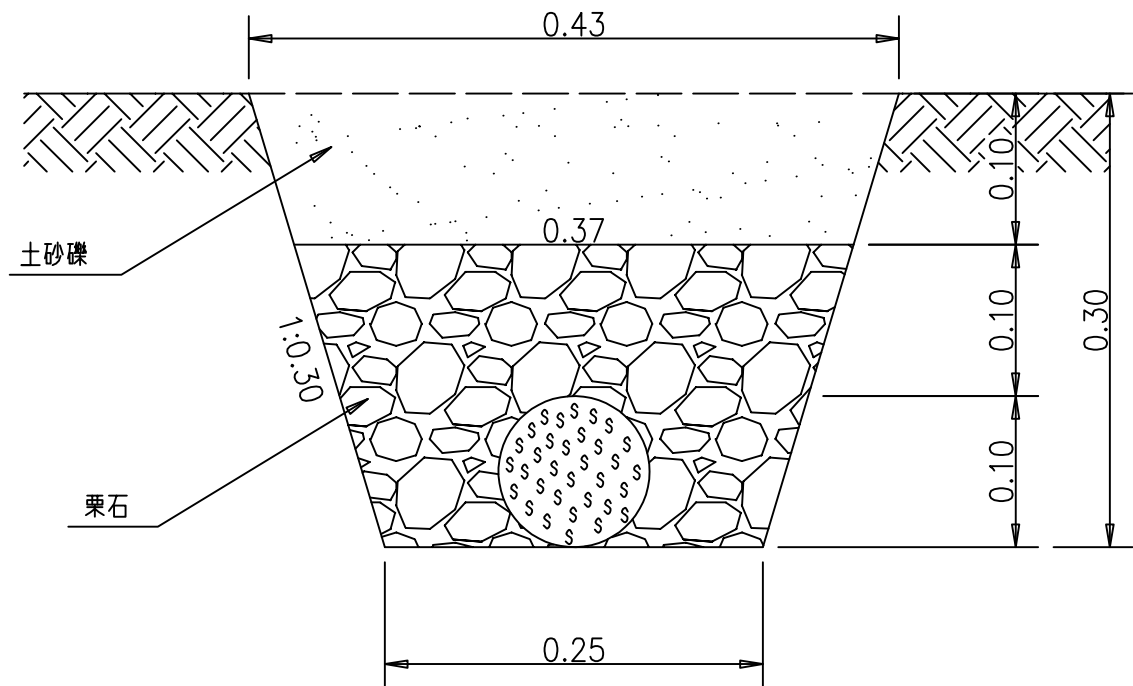
緑化水路盤(C型)水受部		数量表			(1枚当たり)
名称	規格	数量	単位	単重 kg	摘要
本体	仕上寸法 1432×914mm	1.00	枚	3.78	エキスパンドメタル XS81
クリップ アンカー	径13mm 長さ400mm	8.00	本	0.52	本体固定用 1枚当たり8本使い
鉄線	なまし#10	0.08	kg		本体連結用 1箇所0.2m使い
裏張り材	種肥付 植生シート	1.30	m <sup>2</sup>		本体裏張り用

### 鋼柱丸太水路工標準図



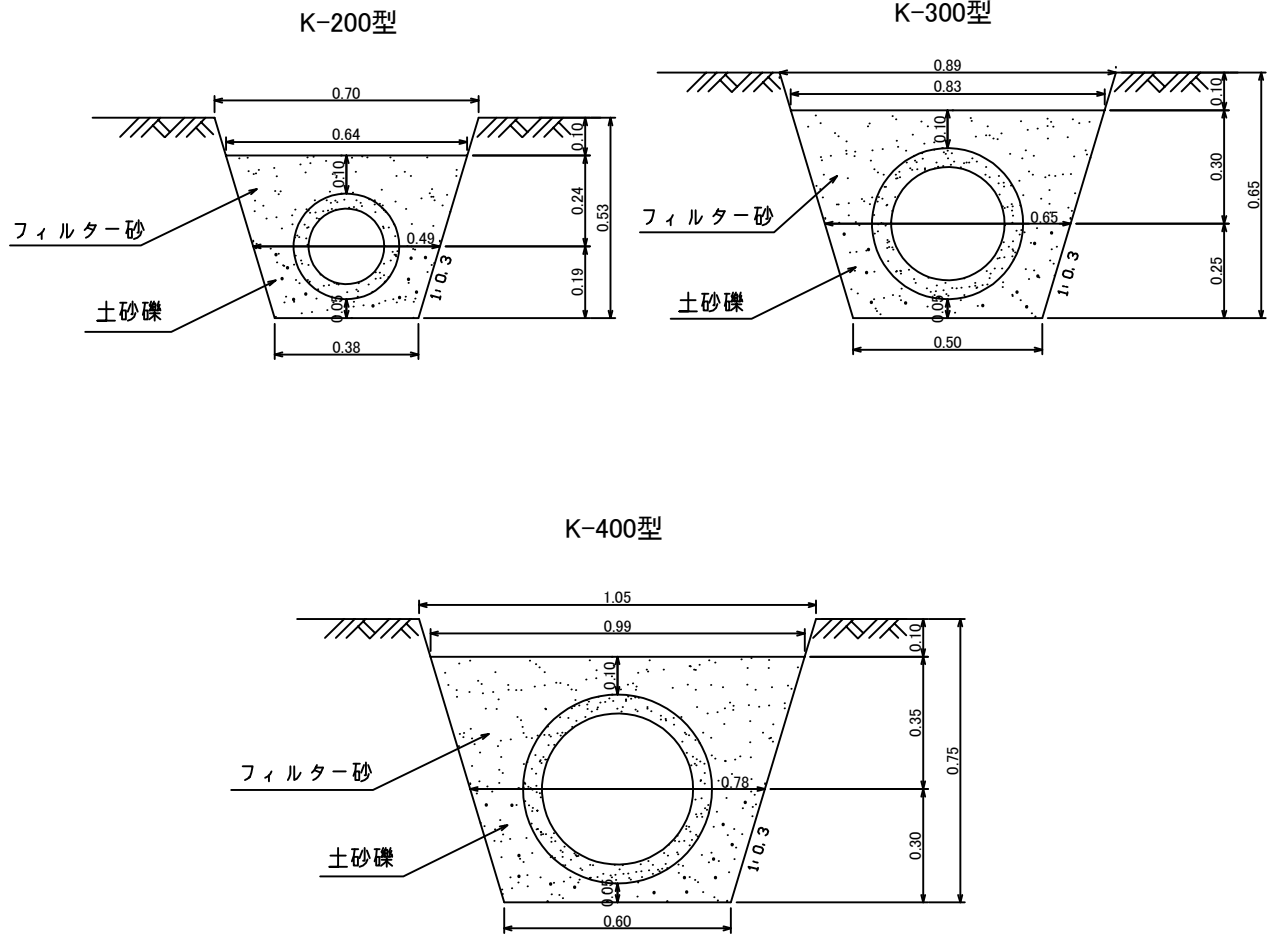
鋼柱丸太水路工 数量表 (10m当たり)				
名称	規格	数量	単位	摘要
鋼柱	H500 L400 止釘付	5.00	組	0.12 t
丸太	末口 8 cm 上程度	0.85	m <sup>2</sup>	壁材、敷丸太基礎材
種肥付 マット	ヤシマット 10.0 × 0.5 m	5.50	m <sup>2</sup>	ロス 5% 含む
挿し木	ヤナギ	60.00	本	

## 結束暗渠工（管径10cm）標準図



結束暗渠工（管径10cm）		数量表		(10m当たり)
名称	規格	数量	単位	摘要
結束排水管	S字形13本結束	10.00	m	径10cm定尺4mにつき ジョイント1個付
栗石	径5~15cm	0.57	m <sup>3</sup>	ロス5%含む

# 管暗渠工標準図

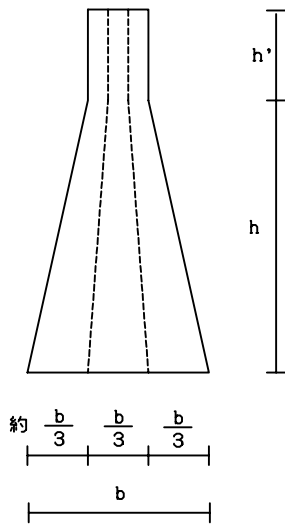


管暗渠工数量表 (10m当たり)

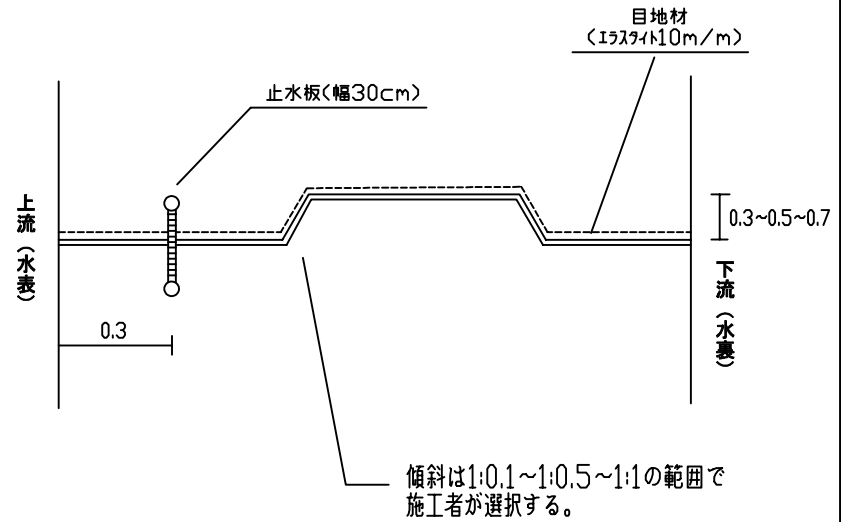
名称	規格	単位	K-200型	K-300型	K-400型	摘要
ポラコン	K-200型 内径20cm K-300型 内径30cm K-400型 内径40cm	m	10.00	10.00	10.00	
フィルター砂	径5mm以下	m <sup>3</sup>	1.05	1.59	2.09	
切取量		m <sup>3</sup>	2.86	4.52	6.19	
埋戻量		m <sup>3</sup>	0.52	0.81	1.06	

# 伸縮継目標準図

タイプA



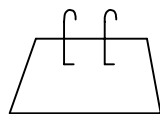
平面見取図



# 水平打継目断面標準図

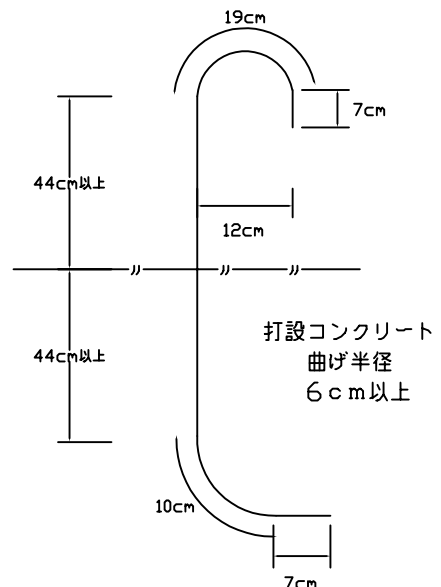
(注)

1. 水平打継目に異形鉄筋をさし筋とするときは 1m3当たり、径22mm、長さは1.4m1本を標準とする。
2. 鉄筋の間隔は0.2m以上とし、断面にむらなく配置すること。

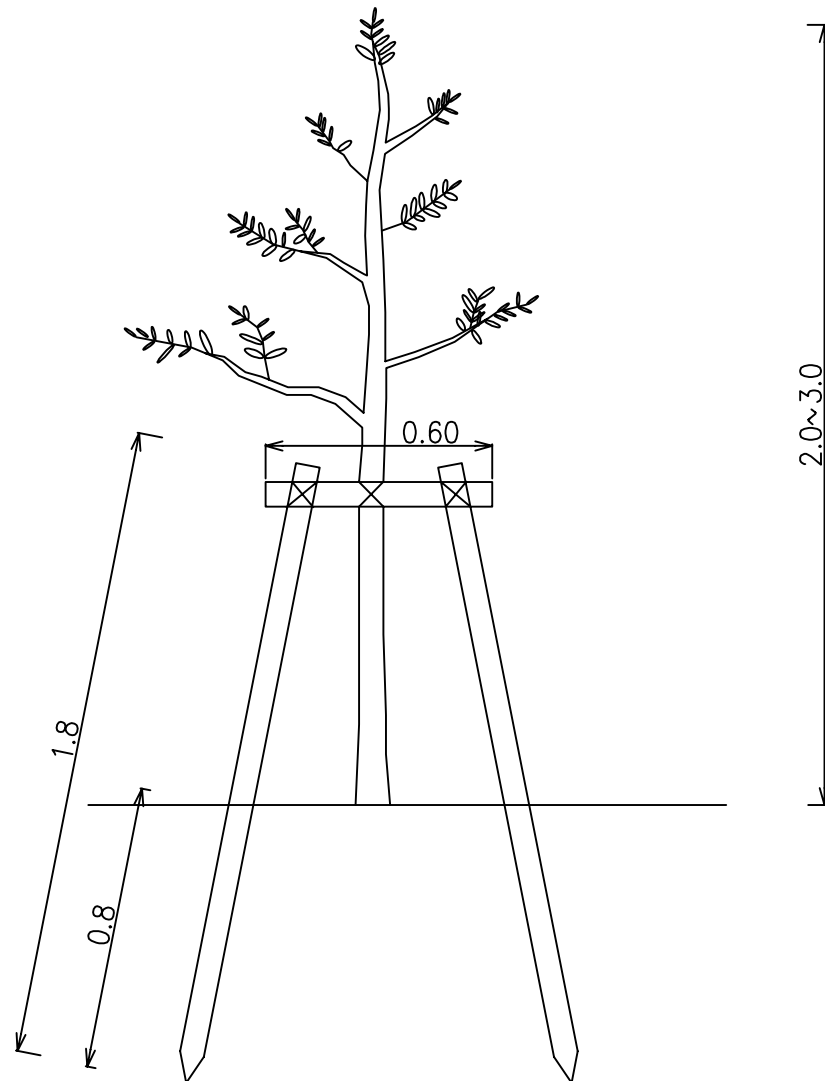


施工図

異形鉄筋径 22mm 140cm以上  
 定着長 44cm以上



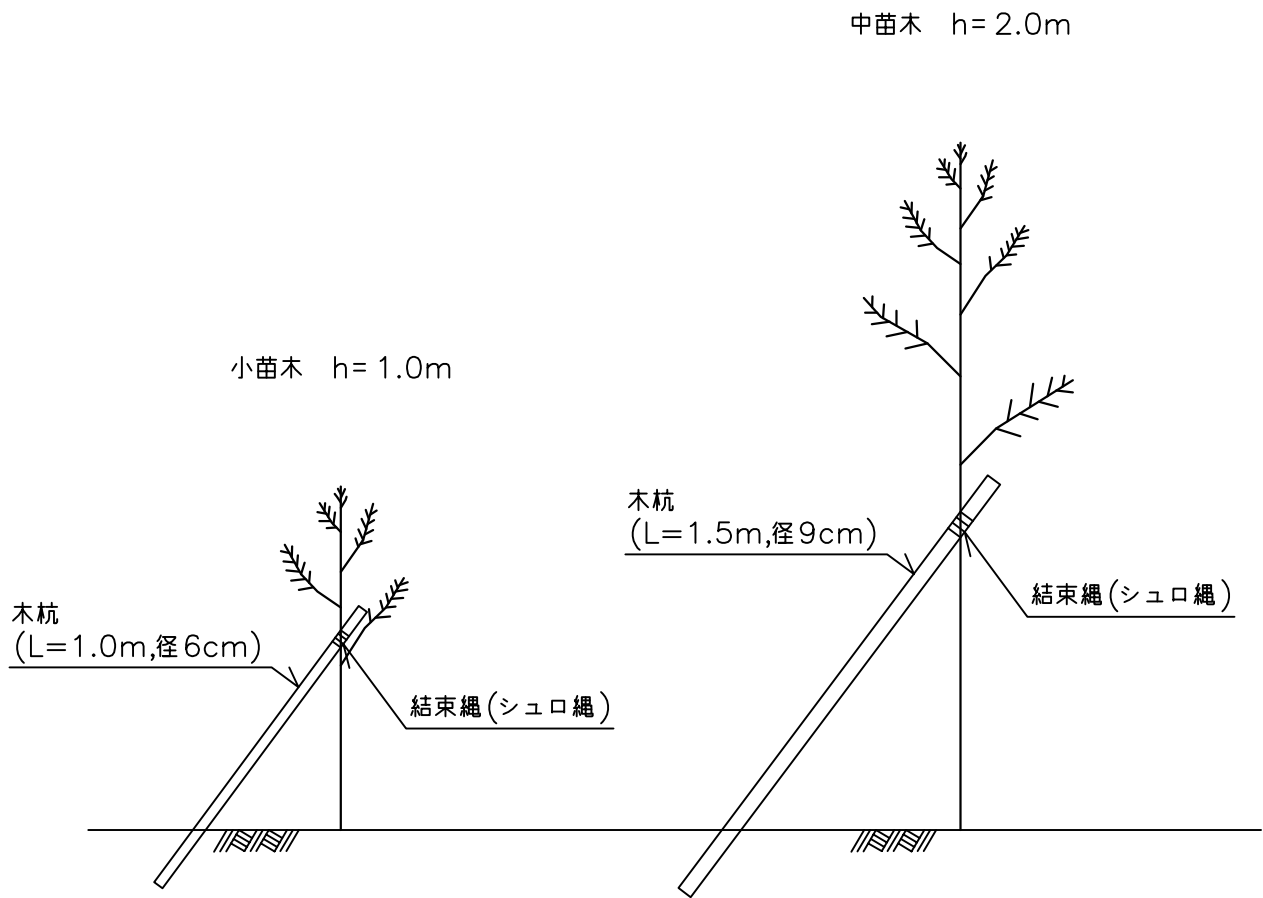
## 植栽工（二脚鳥居）標準図



二脚鳥居支柱 数量表 (1本当たり)				
名称	規格	数量	単位	摘要
丸太	長さ1.8m 末口径6cm	2.00	本	支柱用
丸太	長さ0.6m 末口径6cm	1.00	本	横木用
雑材料	結束材料(シュロ縄)			



# 支柱工標準図



支柱工数量表				(1本当たり)
名称	規格	数量	単位	摘要
木杭	長さ1.0m, 末口径6cm	1.00	本	小苗木
木杭	長さ1.5m, 末口径9cm	1.00	本	中苗木
雑材料	結束材料(シュロ縄)			