

令和7年度

津川山山腹工事

閱 覧 図 書

添付書類

1. 入札者注意書
2. 契約書(案)
3. 工事数量内訳明細書
4. 森林整備保全事業工事標準仕様書
5. 特記仕様書

岡山森林管理署

入札者注意書

入札者（代理人を含む。以下同じ。）は、入札公告、入札説明書、契約書案、本書記載事項等、当発注機関が提示した条件を熟知の上、入札して下さい。

- 1 入札者は、私的独占の禁止及び公正取引の確保に関する法律（昭和22年法律第54号）その他の入札に係る法令に抵触する行為を行ってはならない。
- 2 入札者は、入札に当たっては、競争を制限する目的で他の入札参加者と入札価格又は入札意思についていかなる相談も行わず、独自に入札価格を定めなければならない。
- 3 入札者は、落札決定前に他の入札参加者に対して入札価格を意図的に開示してはならない。
- 4 入札書は、電子入札システム（以下「電子入札」という。）に基づくものとする。
なお、電子入札により難しい場合は、発注者の承諾を得て紙入札方式（以下「紙入札」という。）に代えることができる。（別紙様式1、2）
ただし、紙入札による入札書は所定の用紙（別紙様式4）を使用し、入札案件毎に別葉として持参により提出すること。郵送、加入電信、電報、テレコピー、電話その他の方法等による入札書の提出は認めない。
- 5 入札書には、入札者が消費税及び地方消費税に係る課税業者であるか、免税業者であるかを問わず、各入札者が見積もった契約金額の110分の100に相当する金額を記載すること。
ただし、落札決定に当たっては入札書に記載された金額に当該金額の100分の10に相当する額を加算した金額（当該金額に1円未満の端数があるときは、その端数を切り捨てた金額）をもって落札金額（契約金額）とする。
- 6 電子入札による入札の場合は、電子入札システム運用基準（令和5年6月林野庁）に基づくものとする。
- 7 紙入札による場合の入札者は、入札書提出前に競争参加資格があることが確認された旨の通知書の写しを提出すること。
- 8 紙入札による場合で本人以外の代理人が入札するときは、入札前に予め委任状（別紙様式5）又は委任権限を証明した書類を提出すること。
また、入札書には代理人の記名を必ず行うこと。
- 9 所定の時刻を過ぎた入札書は受理しない。
- 10 入札者は、暴力団排除に関する誓約事項（別紙）について入札前に確認しなければならず、入札書の提出をもってこれに同意したものとする。
- 11 次の各号のいずれかに該当する入札書は、無効とする。
 - (1) 入札公告等に示した競争に参加する資格を有しない者のした入札書
 - (2) 指名競争の場合において指名をしていない者の提出した入札書
 - (3) 紙入札において、発注者名、入札金額、入札物件名、入札物件番号を付した場合にあっては入札物件番号の記載のない入札書
 - (4) 紙入札において、入札者の記名を欠く入札書。または、委任状又は委任権限を証明した書類を提出している場合は、入札者及び代理人の記名を欠く入札書
 - (5) 紙入札において、委任状を持参しない代理人のした入札書
 - (6) 誤字、脱字等により意思表示が不明瞭である入札書
 - (7) 紙入札において、入札金額の記載を訂正した入札書
 - (8) 紙入札において、入札時刻に遅れてした入札
 - (9) 入札書に添付して内訳書を提出することが求められている場合にあっては、未提出である者又は提出された内訳書に不備があると認められる者のした入札書

- (10) 明らかに連合によると認められる入札書
 - (11) 同一事項の入札について、入札者が2通以上なした入札書
 - (12) 入札保証金（その納付に代え予決令第78条に基づき提供される担保を含む。以下同じ。）の納付が必要な場合において、同保証金の納付がないか、又はその納付金額が不足しているとき
 - (13) 国を被保険者とする入札保証保険契約の締結により入札保証金が免除される場合において、当該入札保証保険証券の提出がないか、又はその保険金額が不足しているとき
 - (14) 入札保証金又は入札保証保険証券が定められた日時までに、指定された場所に到達しなかったとき
 - (15) 暴力団排除に関する誓約事項（別紙）について、虚偽又はこれに反する行為が認められた入札
 - (16) その他入札に関する条件に違反した入札
- 12 一旦提出した入札書は、その理由のいかんにかかわらず引換、変更又は取消をすることができない。
- 13 開札前に、入札者から錯誤等を理由として自らのした入札書を無効にしたい旨の申し出があっても受理しない。
また、落札宣言後は、錯誤等を理由に入札無効の申し出があっても受理しない。
ただし、電子入札において、入札者は、入札書提出後開札までに、他の入札物件の落札が決定し、当該入札物件を落札したことにより建設業法第26条違反になる場合は、直ちに発注者に申し出ることとし、発注者は、直ちに入札者から理由を付した技術提案書等の取り下げに関する申出書（別紙様式3）の提出を求め、確かに上記事実であると認められた場合は、開札時に、当該入札書を「無効」とする措置をとるものとする。
- 14 開札は電子入札により行うこととし、電子入札システム運用基準（令和5年6月林野庁）に定める立会官が立ち会って行う。
ただし、紙入札による場合は入札者の面前で行う。
なお、入札者が出席しないときは、入札事務に関係のない職員が立ち会って行う。
- 15 開札の結果、予定価格に達する者がいないときは、直ちに再度の入札を行うことがある。
その場合、無効の入札をした者は参加することができない。
なお、入札の回数は原則として2回とするが、入札執行者の判断により追加の入札を行う場合でも3回を限度とする。
- 16 予定価格が1千万円を超える建設工事又は測量・建設コンサルタント等業務の請負契約に係る入札については、低入札価格調査制度があり、次による。
(1) 予定価格が1千万円を超える建設工事又は測量・建設コンサルタント等業務の請負契約に係る入札において、落札となるべき者の入札価格によっては、落札の決定を保留し、調査の結果、当該契約の内容に適合した履行がなされない恐れがあると認められるとき、又はその者と契約を締結することが公正な取引の秩序を乱すこととなる恐れがあつて、著しく不適當であると認められるときは、最低額の入札者であっても落札者とならない場合がある。
(2) (1)の当該契約の内容に適合した履行がなされない恐れがある入札又はその者と契約を締結することが公正な取引の秩序を乱すこととなる恐れがある入札を行った者は、当発注機関の調査に協力しなければならない。
(3) (1)により、落札決定を保留している期間中、入札者は入札を撤回することができない。
(4) (1)の場合において、後日落札者を決定したときは、入札者に通知する。
- 17 落札となるべき同価格（総合評価落札方式による場合は「同評価値」）の入札をした者が2人以上あるときは、「くじ」により落札者を決定する。

なお、この場合、入札執行事務に関係のない職員がくじを引くものとし、その結果を通知するものとする。

- 18 契約の成立は、契約書に双方記名押印したときとする。
- 19 落札者が契約を結ばないときは、入札保証金又は入札保証保険証券が納付されている場合は当該入札保証金又は入札保証保険証券は国庫に帰属するものとし、入札保証金又は入札保証保険証券が納付されていない場合は落札金額（入札書に記載した金額の100分の110に相当する金額）の100分の5に相当する金額を違約金として徴収する。
- 20 入札者が連合し、又は連合するおそれがあり、その他入札を公正に行うことができない事情があると認めたときは、入札の執行を中止する。
- 21 入札者が入札場を離れる場合は、必ず入札執行者に連絡すること。
- 22 電子入札により入札に参加する場合は、電子入札操作マニュアル、電子入札システム運用基準（令和5年6月林野庁）を熟知しておくものとする（農林水産省ホームページ・農林水産省電子入札センター）。
- 23 このほか不明の点は、入札前に問い合わせること。

暴力団排除に関する誓約事項

当社（個人である場合は私、団体である場合は当団体）は、下記1及び2のいずれにも該当せず、また、将来においても該当しないことを誓約します。

この誓約が虚偽であり、又はこの誓約に反したことにより、当方が不利益を被ることとなっても、異議は一切申し立てません。

また、貴省の求めに応じ、当方の役員名簿（有価証券報告書に記載のもの。ただし、有価証券報告書を作成していない場合は、役職名、氏名及び生年月日の一覧表）を警察に提供することについて同意します。

記

1 契約の相手方として不適当な者

- (1) 法人等（個人、法人又は団体をいう。）の役員等（個人である場合はその者、法人である場合は役員又は支店若しくは営業所（常時契約を締結する事務所をいう。）の代表者、団体である場合は代表者、理事等、その他経営に実質的に関与している者をいう。以下同じ。）が、暴力団（暴力団員による不当な行為の防止等に関する法律（平成3年法律第77号）第2条第2号に規定する暴力団をいう。以下同じ。）又は暴力団員（同法第2条第6号に規定する暴力団員をいう。以下同じ。）であるとき
- (2) 役員等が、自己、自社若しくは第三者の不正の利益を図る目的、又は第三者に損害を加える目的をもって、暴力団又は暴力団員を利用するなどしているとき
- (3) 役員等が、暴力団又は暴力団員に対して、資金等を供給し、又は便宜を供与するなど直接的あるいは積極的に暴力団の維持、運営に協力し、若しくは関与しているとき
- (4) 役員等が、暴力団又は暴力団員であることを知りながらこれを不当に利用するなどしているとき
- (5) 役員等が、暴力団又は暴力団員と社会的に非難されるべき関係を有しているとき

2 契約の相手方として不適当な行為をする者

- (1) 暴力的な要求行為を行う者
- (2) 法的な責任を超えた不当な要求行為を行う者
- (3) 取引に関して脅迫的な言動をし、又は暴力を用いる行為を行う者
- (4) 偽計又は威力を用いて契約担当官等の業務を妨害する行為を行う者
- (5) その他前各号に準ずる行為を行う者

上記事項について、入札書の提出をもって誓約します。

(別紙様式1)

紙入札方式参加承諾願

- 1 発注工事（業務）名
- 2 電子入札システムでの参加ができない理由
（記入例）
認証カードの発行手続が遅れているため。
年 月 日 認証カードを取得予定

上記のとおり、電子入札システムを利用することができないため、紙入札方式での参加を承諾いただきますようお願いいたします。

年 月 日

住 所
商号又は名称 ○○ 株式会社
代表者氏名 ○○ ○○

(契約担当官等の官職氏名) 殿

上記について承諾します。

年 月 日

殿

(契約担当官等の官職氏名)

(別紙様式2)

入札方式変更承諾願

1 発注工事（業務）名

2 入札方式を変更する理由
(記入例)

認証カードが破損したため。

年 月 日 認証カードを取得予定

上記のとおり、電子入札システムを利用することができないため、紙入札方式での参加に変更することを承諾いただきますようお願いいたします。

年 月 日

住 所

商号又は名称 ○○ 株式会社

代表者氏名 ○○ ○○

(契約担当官等の官職氏名)

殿

上記について承諾します。

年 月 日

殿

(契約担当官等の官職氏名)

(別紙様式3)

技術提案書等の取り下げに関する申出書

1 発注工事（業務）名

2 技術提案書等を取り下げる理由

(記載例)

他の工事（業務）の落札に伴い、配置予定の技術者を配置できなくなったため。

※ 入札書提出後（同時提出型を含む）においては、記載例の理由に限る。

年 月 日

住 所

商号又は名称 ○○ 株式会社

代表者氏名 ○○ ○○

(契約担当官等の官職氏名)

殿

(別紙様式4)

入札書

入札物件 第 号

発注工事(業務)名

| 入札金額 | 億 | 千万 | 百万 | 十万 | 万 | 千 | 百 | 十 | 円 |
|------|---|----|----|----|---|---|---|---|---|
| | | | | | | | | | |

ただし、上記金額は、見積もった契約金額の110分の100に相当する金額であるので、契約金額は上記金額に上記金額の10%を加算した金額となること及び入札者注意書、契約条項、仕様書、その他関係事項一切を承知の上、入札いたします。

令和 年 月 日

(分任) 支出負担行為担当官

〇〇森林管理局(〇〇森林管理署)長 ○ ○ ○ ○ 殿

入札者

住所

商号又は名称

代表者氏名

代理人氏名

(別紙様式5)

委任状

令和 年 月 日

(分任) 支出負担行為担当官

〇〇森林管理局 (〇〇森林管理署) 長 〇 〇 〇 〇 殿

委任者 住 所

商号又は名称

代表者氏名

私は、都合により
下記の入札に関する一切の権限を委任します。

を代理人と定め、

記

発注工事 (業務) 名

(案)
工事請負契約書

- 1 工 事 名 津川山山腹工事
2 工 事 場 所 岡山県津山市奥津川(津川山国有林)
3 工 期 自 契約締結日の翌日から
至 令和 7 年 12 月 12 日 まで
4 請 負 代 金 額 .-
(うち取引に係る消費税及び地方消費税の額 .-)
5 契約保証金額 .-
6 前 金 払 請負代金額の10分の 以内
7 あっせん又は調停を行う建設工事紛争審査会
[]建設工事紛争審査会
8 選 択 事 項 別紙約款中選択される条項は次のとおりであるが、そのうち適用される
ものは(○印)、削除されるものは(×印)である。

| 適用削除の区分 | 選 択 事 項 | 選択条項 |
|---------|------------------------------|------------|
| | 契約保証金の納付 | 第4条第1項第1号 |
| | 契約保証金に代わる担保となる有価証券等の提供 | 第4条第1項第2号 |
| | 銀行、発注者が确实と認める金融機関又は保証事業会社の保証 | 第4条第1項第3号 |
| | 公共工事履行保証証券による保証 | 第4条第1項第4号 |
| | 履行保証保険契約の締結 | 第4条第1項第5号 |
| | []主任技術者 | 第10条第1項第2号 |
| | []監理技術者 | |
| × | 支給材料及び貸与品 | 第15条 |
| | 前金払 | 第35条第1項 |
| | 中間前金払 | 第35条第5項 |
| | 部分払 | 1回以内 第38条 |
| | 部分払の対象となる工場製品 | 第38条 |
| × | 国庫債務負担行為に係る契約の特則 | 第40条 |

- 9 適用条項 別冊約款の第3条、第25条、第26条、第30条、第38条、第39条に代えて、別紙2の記載条項を適用する。

- 10 解体工事に要する費用等 別紙3のとおり(注)

(注)工事が、建設工事に係る資材の再資源化等に関する法律(平成12年法律第104号)

第9条第1項に規定する対象建設工事の場合に限る。

11 特約事項

- (1) 請負代金は近畿中国森林管理局で支払うものとする。
- (2) 前金払は令和7年度財務大臣との協議が整った後、行うこととし発注者の指示する割合の額とする。
- (3) 繰越明許費に係る翌年度にわたる債務負担 別紙1のとおり。

上記の工事について、発注者と受注者は、各々の対等な立場における合意に基づいて、本契約書及び令和7年3月5日に交付した国有林野事業工事請負契約約款によって公正な請負契約を締結し、信義に従って誠実にこれを履行するものとする。

また、受注者が共同企業体を結成している場合には、受注者は、別紙の共同企業体協定書により契約書記載の工事を共同連帯して請け負う。

本契約の証として本書2通を作成し、発注者及び受注者が記名押印の上、各自1通を保有する。

令和 年 月 日

発注者 (住所) 岡山県津山市小田中228-1
分任支出負担行為担当官
(氏名) 岡山森林管理署長 山崎 準 印

受注者 (住所)

(氏名) 印

[注] 受注者が共同企業体を結成している場合においては、受注者の住所及び氏名の欄には、共同企業体の名称及び共同企業体の代表者並びにその他の構成員の住所及び氏名を記入する。

別紙1

第1 繰越明許費に係る翌年度にわたる債務負担に基づく契約において、各会計年度における請負代金の支払の限度額(以下「支払限度額」という。)は次のとおり。

| | |
|-------|-----|
| 令和6年度 | 0 円 |
|-------|-----|

| | |
|-------|-------|
| 令和7年度 | 契約額 円 |
|-------|-------|

2 支払限度額に対応する各会計年度の出来高予定額は次のとおりとする。

| | |
|-------|-----|
| 令和6年度 | 0 円 |
|-------|-----|

| | |
|-------|-------|
| 令和7年度 | 契約額 円 |
|-------|-------|

別紙2

(請負代金内訳書、工程表及び単価合意)

第3条 受注者は、この契約締結後14日以内に設計図書に基づいて、請負代金内訳書(以下「内訳書」という。)及び工程表を作成し、発注者に提出しなければならない。

- 2 内訳書には、健康保険、厚生年金保険及び雇用保険に係る法定福利費を明示するものとする。
- 3 内訳書及び工程表は、発注者及び受注者を拘束するものではない。
- 4 発注者及び受注者は、この契約締結後、速やかに、この契約書に係る単価等を協議し、単価合意書(「総価契約単価合意方式実施要領(包括的単価個別合意方式)」(令和3年11月1日付け3林政政第357号林野庁林政部林政課長通知)6.(1)に規定する単価合意書をいう。以下同じ。)を作成の上、合意するものとする。この場合において、協議開始の日か14日以内に当該協議が整わない時は、発注者が単価等を定め、受注者に通知する。
- 5 第4項の規定は、請負代金額の変更があった場合において準用する。
- 6 第4項(前項において準用する場合を含む。)の単価合意書は、第26条第3項の規定により残工事代金額を定める場合並びに第30条第5項、第38条第6項及び第39条第2項に定める場合(第25条第2項各号に掲げる場合を除く。)を除き、発注者及び受注者を拘束するものではない。
- 7 本工事は、請負代金額の変更があった場合における変更金額や部分払金額の算定を行う際に用いる単価等をあらかじめ協議し、合意しておくことにより、設計変更や部分払に伴う協議の円滑化に資することを目的として実施する総価契約単価合意方式(包括的単価個別合意方式)の対象工事であり、受発注者間で作成の上合意した単価合意書は、公表するものとする。

(請負代金額の変更方法等)

第25条 請負代金額の変更については、第3条第4項(同条第5項において準用する場合を含む。)の規定により作成した単価合意書の記載事項を基礎として発注者と受注者とが協議して定める。ただし、協議開始の日から14日以内に協議が整わない場合には、発注者が定め、受注者に通知する。

- 2 次に掲げる場合における請負代金額の変更については、発注者と受注者とが協議して定める。ただし、協議開始の日から14日以内に協議が整わない場合には、発注者が定め、受注者に通知する。
 - 一 数量に著しい変更が生じた場合。
 - 二 単価合意書の作成の前提となっている施工条件と実際の施工条件が異なる場合。
 - 三 単価合意書に記載されていない工種が生じた場合。
 - 四 前各号に掲げる場合のほか、単価合意書の記載内容を基礎とした協議が不当である場合。
- 3 第1項及び第2項の協議開始の日については、発注者が受注者の意見を聴いて定め、受注者に通知するものとする。ただし、請負代金額の変更事由が生じた日から7日以内に協議開始の日が通知されない場合には、受注者は協議開始の日を定め、発注者に通知することができる。

- 4 この契約書の規定により、受注者が増加費用を必要とした場合又は損害を受けた場合に発注者が負担する必要な費用の額については、発注者と受注者とが協議して定める。

(賃金又は物価の変動に基づく請負代金額の変更)

- 第26条 発注者又は受注者は、工期内で請負契約締結の日から12月を経過した後に日本国内における賃金水準又は物価水準の変動により請負代金額が不相当となったと認めたときは、相手方に対して請負代金額の変更を請求することができる。
- 2 発注者又は受注者は、前項の規定による請求があったときは、変動前残工事代金額(請負代金額から当該請求時の出来形部分に相応する請負代金額を控除した額をいう。以下この条において同じ。)と変動後残工事代金額(変動後の賃金又は物価を基礎として算出した変動前残工事代金額に相応する額をいう。以下この条において同じ。)との差額のうち変動前残工事代金額の1000分の15を超える額につき、請負代金額の変更に応じなければならない。
 - 3 変動前残工事代金額及び変動後残工事代金額は、請求のあった日を基準とし、単価合意書の記載事項、物価指数等に基づき発注者と受注者とが協議して定める。ただし、協議開始の日から14日以内に協議が整わない場合にあっては、発注者が定め、受注者に通知する。
 - 4 第1項の規定による請求は、この条の規定により請負代金額の変更を行った後再度行うことができる。この場合においては、同項中「請負契約締結の日」とあるのは「直前のこの条に基づく請負代金額変更の基準とした日」とするものとする。
 - 5 特別な要因により工期内に主要な工事材料の日本国内における価格に著しい変動を生じ、請負代金額が不相当となったときは、発注者又は受注者は、前各項の規定によるほか、請負代金額の変更を請求することができる。
 - 6 予期することのできない特別の事情により、工期内に日本国内において急激なインフレーション又はデフレーションを生じ、請負代金額が著しく不相当となったときは、発注者又は受注者は、前各項の規定にかかわらず、請負代金額の変更を請求することができる。
 - 7 前2項の場合において、請負代金額の変更額については、発注者と受注者とが協議して定める。ただし、協議開始の日から14日以内に協議が整わない場合にあっては、発注者が定め、受注者に通知する。
 - 8 第3項及び前項の協議開始の日については、発注者が受注者の意見を聴いて定め、受注者に通知しなければならない。ただし、発注者が第1項、第5項又は第6項の請求を行った日又は受けた日から7日以内に協議開始の日を通知しない場合には、受注者は、協議開始の日を定め、発注者に通知することができる。

(不可抗力による損害)

- 第30条 工事目的物の引渡し前に、天災等(設計図書で基準を定めたものにあつては、当該基準を超えるものに限る。)で発注者と受注者のいずれの責めにも帰すことができないもの(以下この条において「不可抗力」という。)により、工事目的物、仮設物又は工事現場に搬入済みの工事材料若しくは建設機械器具(以下この条において「工事目的物等」という。)に損害が生じたときは、受注者は、その事実の発生後直ちにその状況を発注者に通知しなければならない。

- 2 発注者は、前項の規定による通知を受けたときは、直ちに調査を行い、同項の損害（受注者が善良な管理者の注意義務を怠ったことに基づくもの及び第 58 条第 1 項の規定により付された保険等によりてん補された部分を除く。以下この条において「損害」という。）の状況を確認し、その結果を受注者に通知しなければならない。
- 3 受注者は、前項の規定により損害の状況が確認されたときは、損害による費用の負担を発注者に請求することができる。
- 4 発注者は、前項の規定により受注者から損害による費用の負担の請求があったときは、当該損害の額（工事目的物等であって第 13 条第 2 項、第 14 条第 1 項若しくは第 2 項又は第 38 条第 3 項の規定による検査、立会いその他受注者の工事に関する記録等により確認することができるものに係る損害の額に限る。）及び当該損害の取片付けに要する費用の額の合計額（以下この条において「損害合計額」という。）のうち請負代金額の 100 分の 1 を超える額を負担しなければならない。ただし、災害応急対策又は災害復旧に関する工事における損害については、発注者が損害合計額を負担するものとする。
- 5 損害の額は、次に掲げる損害につき、それぞれ当該各号に定めるところにより、算定する。この場合においては、第 25 条第 2 項各号に掲げる場合を除き、単価合意書の記載事項に基づくものとする。
 - 一 工事目的物に関する損害
損害を受けた工事目的物に相応する請負代金額とし、残存価値がある場合にはその評価額を差し引いた額とする。
 - 二 工事材料に関する損害
損害を受けた工事材料で通常妥当と認められるものに相応する請負代金額とし、残存価値がある場合にはその評価額を差し引いた額とする。
 - 三 仮設物又は建設機械器具に関する損害
損害を受けた仮設物又は建設機械器具で通常妥当と認められるものについて、当該工事で償却することとしている償却費の額から損害を受けた時点における工事目的物に相応する償却費の額を差し引いた額とする。ただし、修繕によりその機能を回復することができ、かつ、修繕費の額が上記の額より少額であるものについては、その修繕費の額とする。
- 6 数次にわたる不可抗力により損害合計額が累積した場合における第 2 次以降の不可抗力による損害合計額の負担については、第 4 項中「当該損害の額」とあるのは「損害の額の累計」と、「当該損害の取片付けに要する費用の額」とあるのは「損害の取片付けに要する費用の額の累計」と、「請負代金額の 100 分の 1 を超える額」とあるのは「請負代金額の 100 分の 1 を超える額から既に負担した額を差し引いた額」と、「損害合計額を」とあるのは「損害合計額から既に負担した額を差し引いた額を」として同項を適用する。

（部分払）

第 38 条 受注者は、工事の完成前に、出来形部分並びに工事現場に搬入済みの工事材料〔及び製造工場等にある工場製品〕（第 13 条第 2 項の規定により監督職員の検査を要するものにあつては当該検査に合格したもの、監督職員の検査を要しないものにあつては設計図書で部分払の対象とすることを指定したものに限り）に相応する請負代金相当額の 10 分の 9 以内の額について、次項から第 7 項に定め

るところにより部分払を請求することができる。ただし、この請求は、工期中1回を超えることができない。

- 2 受注者は、部分払を請求しようとするときは、あらかじめ、当該請求に係る出来形部分又は工事現場に搬入済みの工事材料〔若しくは製造工場等にある工場製品〕の確認を発注者に請求しなければならない。
- 3 発注者は、前項の場合において、当該請求を受けた日から14日以内に、受注者の立会いの上、設計図書に定めるところにより、同項の確認をするための検査を行い、当該確認の結果を受注者に通知しなければならない。この場合において、発注者は、必要があると認められるときは、その理由を受注者に通知して、出来形部分を最小限度破壊して検査することができる。
- 4 前項の場合において、検査又は復旧に直接要する費用は、受注者の負担とする。
- 5 受注者は、第3項の規定による確認があったときは、部分払を請求することができる。
この場合においては、発注者は、当該請求を受けた日から14日以内に部分払金を支払わなければならない。
- 6 部分払金の額は、次の式により算定する。この場合において、第1項の請負代金相当額は、単価合意書の記載事項に基づき定め、第25条第2項各号に掲げる場合には、発注者と受注者とが協議して定める。ただし、発注者が同条第3項前段の通知をした日から10日以内に協議が整わない場合には、発注者が定め、受注者に通知する。

$$\text{部分払金の額} \leq \text{第1項の請負代金相当額} \times (9/10 - \text{前払金額} / \text{請負代金額})$$

- 7 第5項の規定により部分払金の支払いがあった後、再度部分払の請求をする場合においては、第1項及び前項中「請負代金相当額」とあるのは「請負代金相当額から既に部分払の対象となった請負代金相当額を控除した額」とするものとする。

(部分引渡し)

第39条 工事目的物について、発注者が設計図書において工事の完成に先だって引渡しを受けるべきことを指定した部分(以下「指定部分」という。)がある場合において、当該指定部分の工事が完了したときについては、第32条中「工事」とあるのは「指定部分に係る工事」と、「工事目的物」とあるのは「指定部分に係る工事目的物」と、同条第5項及び第33条中「請負代金」とあるのは「部分引渡しに係る請負代金」と読み替えて、これらの規定を準用する。

- 2 前項の規定により準用される第33条第1項の規定により請求することができる部分引渡しに係る請負代金の額は、次の式により算定する。この場合において、指定部分に相応する請負代金の額は、単価合意書の記載事項に基づき定め、第25条第2項各号に掲げる場合には発注者と受注者とが協議して定める。ただし、発注者が前項の規定により準用される第32条第2項の検査結果を通知した日から14日以内に協議が整わない場合には、発注者が定め、受注者に通知する。

部分引渡しに係る請負代金の額

= 指定部分に相応する請負代金の額 × (1 - 前払金額 / 請負代金額)

別紙3

建築物以外のものに係る解体工事又は新築工事等(土木工事等)

1 分別解体等の方法

| 工程ごとの作業内容及び解体方法 | 工程 | 作業内容 | 分別解体等の方法 |
|-----------------|-------------|---|--|
| | ①仮設 | 仮設工事 <input type="checkbox"/> 有 <input type="checkbox"/> 無 | <input type="checkbox"/> 手作業 <input type="checkbox"/> 手作業・機械作業の併用 |
| | ②土工 | 土工事 <input type="checkbox"/> 有 <input type="checkbox"/> 無 | <input type="checkbox"/> 手作業 <input type="checkbox"/> 手作業・機械作業の併用 |
| | ③基礎 | 基礎工事 <input type="checkbox"/> 有 <input type="checkbox"/> 無 | <input type="checkbox"/> 手作業 <input type="checkbox"/> 手作業・機械作業の併用 |
| | ④本体構造 | 本体構造の工事 <input type="checkbox"/> 有 <input type="checkbox"/> 無 | <input type="checkbox"/> 手作業 <input type="checkbox"/> 手作業・機械作業の併用 |
| | ⑤本体付属品 | 本体付属品の工事 <input type="checkbox"/> 有 <input type="checkbox"/> 無 | <input type="checkbox"/> 手作業 <input type="checkbox"/> 手作業・機械作業の併用 |
| | ⑥その他 () | その他の工事 <input type="checkbox"/> 有 <input type="checkbox"/> 無 | <input type="checkbox"/> 手作業 <input type="checkbox"/> 手作業・機械作業の併用 |
| | | | |

(注)分別解体等の方法については、該当がない場合は記載の必要はない。

2 解体工事に要する費用(直接工事費) _____ 円(税抜き)

(注)・解体工事の場合のみ記載する。

- ・解体工事に伴う分別解体及び積込みに要する費用とする。
- ・仮設費及び運搬費は含まない。

3 再資源化等をするための施設の名称及び所在地

| 建設資材廃棄物の種類 | 施設の名称 | 所在地 |
|------------|-------|-----|
| | | |
| | | |
| | | |
| | | |
| | | |

(注)建設現場において再資源化する場合については、記載不要。

4 再資源化等に要する費用(直接工事費) _____ 円(税抜き)

(注)運搬費を含む。

工事数量内訳明細書

工事名：津川山山腹工事

| 工事区分・工種・種別・細別 | | | | 規格 | 単位 | 数量 |
|----------------|--------------|--------------|----------------|-------------------------|-----|----------|
| 工事区分 (レベル1) | 工種 (レベル2) | 種別 (レベル3) | 細別 (レベル4) | | | |
| 山腹工 | | | | | 式 | 1.00 |
| | 落石防止工 | | | | 式 | 1.00 |
| | | 落石予防工 | | | 式 | 1.00 |
| | | | ロープ伏 | φ12 | m2 | 631.90 |
| | | | 金網設置 | φ3.2-50×50 結合コイル設置含む | m2 | 1,100.90 |
| | | | 山腹工標識板取付 | 55*40*1cm 鋼板 鋼管ポール付 | 枚 | 1.00 |
| 仮設工 | | | | | 式 | 1.00 |
| | 仮設工 | | | | 式 | 1.00 |
| | | 運搬設備工 | | | 式 | 1.00 |
| | | | モ/レベル運搬設備 | 6ヶ月未満 500kg積/45° 設置撤去含む | 式 | 1.00 |
| | | 仮設工 | | | 式 | 1.00 |
| | | | 歩道新設 | 幅0.5m | m | 140.70 |
| | | | 荷割盤台設置・撤去 | 3.0×4.0×2.0m 2基 | 空m3 | 24.00 |
| | | | 土木用仮設防護柵設置・撤去 | H=2.0m 全損想定 | m | 48.00 |
| | | | 濁水処理フィルター設置・撤去 | φ300mm | 式 | 1.00 |
| | | その他経費 | | | 式 | 1.00 |
| | | | 交通誘導警備員B | | 人 | 30.00 |
| 直接工事費 | | | | | 式 | 1.00 |
| 共通仮設費計 | | | | | 式 | 1.00 |
| | 共通仮設費(率計上) | | | | 式 | 1.00 |
| | 現場環境改善費(率計上) | | | | 式 | 1.00 |
| 純工事費 | | | | | 式 | 1.00 |
| | 現場管理費 | | | | 式 | 1.00 |
| 工事原価 | | | | | 式 | 1.00 |
| | | 一般管理費等 | | | 式 | 1.00 |
| | 一般管理費等計 | | | | 式 | 1.00 |
| 工事価格 | | | | | 式 | 1.00 |
| | 消費税相当額 | | | | 式 | 1.00 |
| 請負金額 | | | | | 式 | 1.00 |

森林整備保全事業工事標準仕様書

平成29年3月30日付け28林整計第380号林野庁長官通知(最終改正 令和6年3月28日付け5林整計第1046号)で定められた森林整備保全事業工事標準仕様書を使用するものとする。

森林整備保全事業工事標準仕様書に記載されていない特殊な工種等については、特記仕様書による。

特記仕様書

特記仕様書(一般事項)

公共事業労務費調査

工事成績評定に関する特記仕様書

間伐材、合法性・持続可能性が証明された木材の利用促進に関する特記仕様書

山腹工標識板に関する特記仕様書

交通誘導員特記仕様書

落石防止工(ロープ伏工)特記仕様書

現場環境改善(快適トイレの設置)特記仕様書

小黑板情報電子化特記仕様書

森林土木工事における受発注者間の情報共有システム特記仕様書

熱中症対策に資する現場管理費率の補正に関する特記仕様書

工事現場等における遠隔臨場に関する特記仕様書

電子納品に関する特記仕様書

国土強靱化関連事業における工事看板の取扱いに関する特記仕様書

現場閉所による週休2日特記仕様書(発注者指定方式)

特記仕様書

安全・訓練等

1 安全・訓練等の実施

本工事の施工に際し、現場に即した安全・訓練等について、本工事着手後、原則として作業員全員の参加により月当たり半日以上（月2回に分割可）を割り当て下記の項目から実施内容を選択し安全・訓練等を実施するものとする。

- (1)安全活動のビデオ等視聴覚資料による安全教育
- (2)本工事内容等の周知徹底
- (3)工事安全に関する法令、通達、指針等の周知徹底
- (4)本工事における災害対策訓練
- (5)本工事現場で予想される事故対策
- (6)本工事における土石流安全対策
- (7)その他、安全・訓練等として必要な事項

2 土石流のおそれのある工事箇所における安全確保

土石流のおそれのある箇所で行う工事においては以下の点に留意して施工計画書を作成、適切に実施するものとする。また、安全確保対策について契約内容の変更等が必要であれば監督職員に協議するものとする。

- (1)見張り等の状況確認、作業内容、工法等の検討
土石流発生形態を踏まえ、見張り等による状況確認や土石流災害を回避できる作業内容・工法等の検討
- (2)避難路の検討
作業場所からの避難場所へ安全かつ迅速に退避できる避難路の検討
- (3)避難訓練の実施
合図、連絡、避難方法等を徹底する避難訓練の実施
- (4)その他必要な措置

3 同一溪流内で同時期に実施する工事の調整等

同一溪流内で同時期に実施する他の工事がある場合には、監督職員の指導に基づき、次の事項について調整を図り、適切に実施するものとする。

- (1)施工方法、工程等を定めた工事の施工計画に関する具体的な連絡調整
- (2)土石流に対する警戒避難等を含む防災体制に関する具体的な連絡調整
- (3)安全巡視の連携実施
- (4)安全対策に関する研修・訓練の連携実施

保険の付保及び事故の補償

工事標準仕様書 1-1-1-47「保険の付保及び事故の補償」第5項については、以下のとおり読み替えることとする。

受注者は、建設業退職金共済制度に該当する場合は同制度に加入し、その掛金収納書（発注者用）を工事請負契約締結後原則1カ月以内（電子申請方式による場合にあっては、工事請負契約締結後原則40日以内）に、発注者に提出しなければならない。

また、受注者は、建設業退職金共済制度について、建設キャリアアップシステムの活用等により技能労働者等の就労状況を適切に把握し、これに基づく履行状況について、工事完成後、速やかに掛金充当実績総括表を作成し、検査職員に提示しなければならない。

法定外の労災保険の付保

受注者は、本工事に従事する者の業務上の負傷等に対する補償に必要な金額を担保するための保険契約（以下「法定外の労災保険」という。）に付さなければならない。なお、法定外の労災保険に係る保険料等の費用は、現場管理費率の中に計上されている。

アフリカ豚熱 (ASF) 対策

受注者は、山林での作業用の靴の履き分けや下山時や帰宅時の靴及びタイヤの土落とし等、平時におけるアフリカ豚熱 (ASF) の感染防止対策に協力するとともに、野生いのししの死体発見時には管轄の自治体に速やかに通報すること。

受注者は、アフリカ豚熱 (ASF) 対策として、野生いのししの感染が確認された場合の府県が実施する防疫措置に基づき、消毒ポイントにおける消毒の実施や帰宅後の靴底の洗浄消毒等を行うこと。また、府県の行う立入制限等の防疫措置等を踏まえ、契約約款第20条第2項に基づき工事を一時中止する可能性がある。

公共事業労務費調査

1. 本工事が甲の実施する公共事業労務費調査の対象工事となった場合、乙は調査伝票等に必要事項を正確に記入し甲に提出する等、必要な協力を行わなければならない。また、本工事の工期経過後においても同様とする。
2. 調査伝票等を提出した事業所を甲が事後に訪問して行う調査・指導の対象に乙となった場合、乙は、その実施に協力しなければならない。また、本工事の工期経過後においても同様とする。
3. 公共事業労務費調査の対象工事となった場合に正確な調査伝票等の提出が行えるよう、乙は、労働基準法等に従って就業規則を作成するとともに、賃金台帳を調整・保存する等、日頃より使用している現場労働者の賃金時間管理を適切に行っておかななければならない。
4. 乙が本工事の一部について下請契約を締結する場合には、乙は、当該下請工事の受注者（当該下請工事の一部に係る二次以降の下請負人を含む。）が前3項と同様の義務を負う旨を定めなければならない。

工事成績評定に関する特記仕様書

高度技術・創意工夫・社会性等に関する実施状況の提出について、所定の様式により提出することができる。

高度技術・創意工夫・社会性等の関する実施状況

| 工事名 | | 受注者名 | | |
|--|--|--|---|--|
| 項目 | 評価内容 | 備 考 | | |
| <input type="checkbox"/> 高度技術 工事全体を通して他の類似工事に比べて、特異な技術力 | <input type="checkbox"/> 施工規模 | 対象構造物の高さ、延長、施工(断)面積、施工深度 | | |
| | <input type="checkbox"/> 構造物固有 | 複雑な形状の構造物 既設構造物の補強、特殊な撤去工事 | | |
| | <input type="checkbox"/> 技術固有 | 特殊な工種及び工法 新工法(機器類を含む)及び新材料の適用 各種調査等の工事 | | |
| | <input type="checkbox"/> 自然条件等 | 特殊な土壌。地質の影響 湧水、地下水の影響 制約の厳しい工事用道路・作業スペース等 気象現象の影響 資材運搬の制限の影響 動植物等への配慮、山林砂防工の適用の有無 | | |
| | <input type="checkbox"/> 社会条件等 | 埋設物等の地中内の作業障害物 鉄道・供用中の道路・建築物等の近接施工 周辺住民、周辺環境、景観への配慮対策 廃棄物処理 現道上の交通規制 | | |
| | <input type="checkbox"/> 現場での対応 | 災害等での臨機の処理 施工状況(条件)の変化の対応 | | |
| | <input type="checkbox"/> その他 | | | |
| | <input type="checkbox"/> 創意工夫 「高度技術」で評価するほどでない軽微な工夫 | <input type="checkbox"/> 準備・後片付け | | |
| | | <input type="checkbox"/> 施工関係 | 施工に伴う機械、器具、工具、装置類 二次製品、代替製品の利用 施工方法の工夫 施工環境の改善 仮設計画の工夫 施工管理、品質管理の工夫 自然環境への影響軽減の工夫 | |
| | | <input type="checkbox"/> 品質関係 | | |
| <input type="checkbox"/> 安全衛生関係 | | 安全施設・仮設備の配慮 安全教育・講習会・パトロールの工夫 作業環境の改善 交通事故防止の工夫 | | |
| <input type="checkbox"/> 施工管理関係 | | | | |
| <input type="checkbox"/> その他 | | | | |
| <input type="checkbox"/> 社会性等 地域社会や住民に対する貢献 | | <input type="checkbox"/> 地域への貢献等 | 地域の自然環境保全、動植物の保護 現場環境の地域への調和 地域住民とのコミュニケーション ボランティアの実施 | |

1. 該当する項目に□にレマーク記入。

2. 具体的内容の説明として、写真・ポンチ絵等を説明資料として整理。

高度技術・創意工夫・社会性等の関する実施状況(説明資料)

| | | |
|---------|------|----|
| 工 事 名 | | /d |
| 項 目 | 評価内容 | |
| 提 案 内 容 | | |
| (説 明) | | |
| (添付図) | | |

説明資料は簡潔に作成するものとし、必要に応じて別様とする。

間伐材、合法性・持続可能性が証明された木材の利用促進に関する特記仕様書

第1条 木材

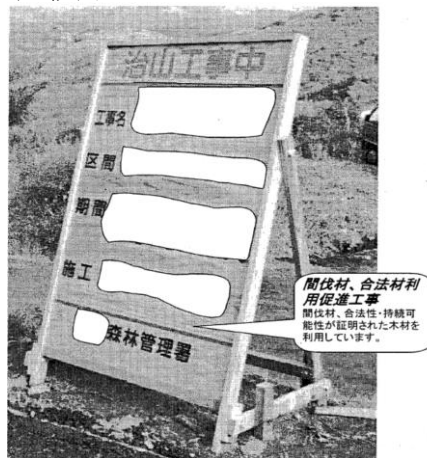
当該工事の施工に係る木材については、次によるものとする。

- ① 間伐材又は合法性・持続可能性が証明された木材を使用すること。
- ② 前述の木材のうち、合法性・持続可能性が証明された木材である場合は、証明書を監督職員に提出し確認を受けること。
- ③ 現場で発生した支障木等を利用する場合は、監督職員の指示に従うとともに、必要な手続きを行うこと。

第2条 工事看板等

- ① 工事看板又は工事を周知する掲示物は、地元住民や通行車から認知される場所に設置し、工事の実施に関し周知させること。
- ② 工事看板又は工事を周知する掲示物には「間伐材、合法材利用促進工事」である旨を表記すること。
(別途定規図がある場合、又は監督職員が別途指示する場合は、それによること)

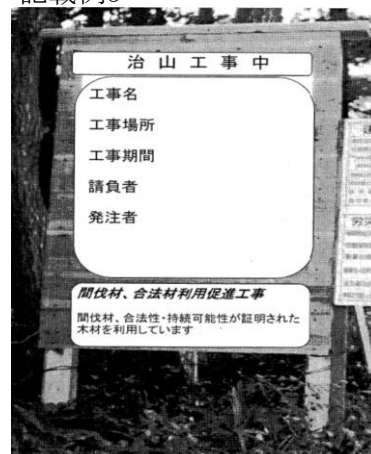
【工事看板作成例】 記載例1



記載例2



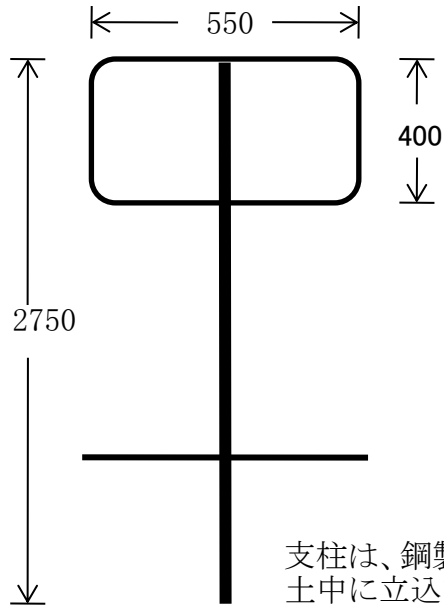
記載例3



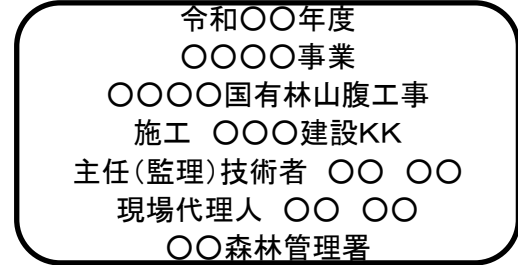
山腹工標識板に関する特記仕様書

1. 山腹工板(山腹工事等に適用する。)

山腹工標識板の形状寸法は、550×400×1.0mmの鋼製の標識板を標準とする。



山腹工標識板文字記載例



注) 年度は完成時の年度を記載する。

注) 事業名は監督職員へ確認をうけること。

※主任(監理)技術者氏名、現場代理人氏名の記載は、施工会社の希望により、本人の了解が得られた場合に記載する。

交通誘導員特記仕様書

1. 本工事に配置する交通誘導員は、警備員等の検定等に関する規則(平成17年11月18日国家公安委員会規則第20号)に基づき交通誘導警備検定合格者(1級または2級)を規制箇所毎に1名以上配置するものとする。

ただし、所轄警察署との打合せの結果、交通誘導警備検定合格者(1級または2級)以外の配置を認められた場合は、この限りではない。

2. 交通誘導員については下表のとおり計上しているが、道路管理者及び所轄警察署との打合せの結果または条件変更等に伴い員数に増減が生じた場合は、設計図書に関して監督職員と協議するものとし、設計変更の対象とする。

| 配置場所 | 配置員数 | 編成 | 昼夜制 | 交替要員の有無 |
|------|---------|---------------------|-----|---------|
| 現場地点 | 30名/30日 | 検定合格者： 名 その他： 1名 | 昼間 | 無し |

落石防止工(ロープ伏工)特記仕様書

1. 総則

この特記仕様書は、ロープ伏工(金網併用)による法面工に適用する。

この仕様書、標準図及び森林整備保全事業工事標準仕様書に定めのない事項については、施工目的に基づき監督職員と協議して定める。

2. 材料

- (1) ロープ伏工(金網併用)に使用する各種材料については、全て品質保証されたものでなければならない。
- (2) ワイヤロープ等の使用部材については、標準図に示す線径、網目、メッキしたものを標準とする。

3. 材料の貯蔵

- (1) 工事に使用する部材は、雨露、湿気を防ぐに十分な(床面を含めて全体をビニールシートで覆い、変質しないようにする)収納箱又は倉庫に整理し、品質低下を防止する方策を講じ保管しなければならない。
- (2) 貯蔵中の変質材料の使用禁止
鋼材等の使用部材について、湿気等によりさび等の材料が変質したものを使用してはならない。

4. 施工面の前処理

- (1) 施工位置確認
平面図、位置図により施工範囲をP.Pロープ等で囲み、施工範囲付近を調査し、施工範囲外に浮石などがいないか確認すること。
その結果は、監督職員に報告するものとする。
- (2) 法面の支障木及び根株は、監督職員の指示を受けて処理するものとする。
- (3) 主ワイヤー位置出し
施工範囲を確認した後、1施工個所に縦軸と横軸方向に1ヶ所ずつ施工基準線を設けて、主ワイヤーロープの位置を2～4mピッチでP.Pロープ等により割付を行うものとする。
- (4) 縦横ワイヤーロープの割付設定
施工場所は一般的に起伏の多い場所なので、主ワイヤーの直線性を重視し比較的平坦な位置に施工基準線を決めて割付を行うこと。
- (5) アンカー設置位置確認
原則として、アンカーの設置位置は主ワイヤーロープの交点とするが、施工場所の起伏が激しいため、極端な凹部やクラック、障害物またはオーバーハングなどにより許容値内での施工不能な箇所がある場合は監督職員に報告し、主ワイヤーの増設やアンカーの打増しなどを協議し、指示を受けるものとする。

5. 金網の覆設

金網の覆設範囲は、防護する浮石の範囲に対して1.0m程度のかぶりをとり、余裕をもって範囲を決定するものとする。

また、ワイヤーロープの直線性を保てるようにすること。

6. アンカー設置工

- (1) アンカー長の選定
アンカー長は、土質岩質により適宜使い分け、岩盤部は1.0m、土砂部は1.5mを標準とする。
また、岩盤部であってもクラックや浮石であるためアンカーの定着最低長0.9m以上確保できない場所は1.5mのアンカーを使用すること。
岩盤部に表層土がある場合は取り除くこと。表層土を取り除くことが困難な場合、または表層土が10cm以上の場合はアンカー長を1.5mとすること。
なお、岩盤以外の場合でも表層土が腐葉土や砂質土等の不安定な場合はベンチカットを行うこと。

(2) 削孔長

削孔長は、許容値(アンカー1.0mは0.9m、1.5mは1.4m)以上とすること。

なお、アンカー余長は10cmを原則とする。

また、現地の起伏が激しく、ワイヤーロープに極端なねじれや曲りが発生する場合は、アンカーの増し打ちを行うこと。しかし、増し打ちも不可能な個所についてはその状況に応じた長さのアンカーを使用し直線性が保てるようにすること。その場合は、プレート下部から地山にかけて50mm厚以上のセメントで防錆すること。

(3) 削孔角度は原則として施工斜面に対して垂直とするが、現地の状況により上向き15°、下向き40°の範囲で施工すること。

(4) アンカーの増し打ち

交点アンカーは、基本的に主ワイヤーの交点に設置する。ただし左右の端部及び最下部は除くことを原則とする。

現地の状況により、交点に設置出来ない場合は、アンカー間隔がロープ長2.5mを超えないように、縦方向及び横方向に1箇所ずつ増し打ちを行うこと。

7. セメントカプセル挿入

(1) 挿入作業

セメントカプセルを水中に浸漬し、気泡の発生が無くなるまで含水させ、孔内に挿入する。

セメントカプセルはアンカー1.0mは1本当たり2本(φ36mm×600mm)、アンカー1.5mは1本当たり3本(φ36mm×600mm)を標準とする。

8. ワイヤーロープ設置工

(1) ワイヤーロープ設置

主ワイヤーロープ設置は、アンカープレートから外れないように架設すること。

また、補助ワイヤ間隔は50cmを超えないように均等に架設し、50cmを超える場合は補助ワイヤー本数を増して施工すること。

(2) 各種取付金具

クロスクリップ、アンカーナットの締付力に規定値はないが、必ずラチェット、モンキーなどの工具で締付を行い、締付確認として完了後に人力にて弛み、外れがないか確認後マジックで印をつけること。

9. 施工管理

(1) 材料試験成績表

各種使用材料の工場出荷時にメーカーミルシートを添付した、使用材料承認願を監督職員に提出するものとする。

(2) 使用材料の確認

原則として材料検収(搬入)は、監督職員の立会にて確認するものとする。

(3) 材料使用量の証明

材料使用量の証明は入荷伝票、入荷物品をマーキングした写真、使用残量現況写真、使用済空袋等で入荷使用量を証明するものとする。

(4) 出来形管理

出来形図は展開図と平面見取り図を作成する。

展開図は法長を測定し、主ワイヤー間隔2mピッチで割付したものとし、縮尺1/100～1/200で作成するものとする。

平面見取り図は、展開図の位置を図示するものとする。

- (5) アンカー工
アンカー打設角度・アンカー長(材料)・アンカー削孔長を全本数の5%以上もしくは3本以上(写真撮影)し、管理図を作成すること。
- (6) 強度管理
① 耐荷力試験
耐荷力試験は、設計値25kN以上(監督職員と協議により)の引抜力をかけて、目視できる変異がなければ合格とする。
試験頻度は、1施工個所に対してアンカー総本数の5%もしくは最低3本行うこと。
- (7) 写真管理
工事が完了した後、検査することが困難な部分を主として、着工から完成までの一連作業の施工状況が、識別できる写真を撮影すること。
また、各写真管理については、次記事項(表1)について撮影するものとする。

表1 写真管理

| 工種 | 撮影内容 | 撮影時期 | 撮影頻度 |
|-------------|--------------|---------|----------------------|
| 施工前・完成 | 施工前・完成 | 着手前・完成時 | 各1回 |
| 斜面整理工 | 斜面整理作業の状況 | 工事施工中 | 2~3枚程度 |
| | 斜面整理完了の全景 | 施工完了時 | |
| アンカー工 | アンカー検尺 | 挿入前 | 1回/20本 (一連写真とする) |
| | セメントカプセル挿入 | 工事施工中 | |
| | アンカー挿入 | 工事施工中 | |
| | セメントカプセル充填確認 | 工事施工中 | |
| | アンカー設置完了 | 施工完了時 | |
| ロープ伏工(金網併用) | ワイヤーロープ設置 | 工事施工中 | 3回/400m ² |
| | 部材取付状況 | 工事施工中 | |
| | 検査実施状況 | 立会 | |
| 安全管理 | 安全設備 | 設置時 | 各種設置毎 |
| | 安全訓練 | 実施時 | 実施毎 |
| | KY・朝礼等 | 実施時 | 各1回 |
| 材料 | 搬入 | 搬入時 | 各品目毎 |
| | 検測 | 実施時 | 各品目毎 |
| 災害 | 被災状況、規模 | 被災時 | 被災毎 |
| その他 | 補償関係 | 損害等発生時 | その都度 |

現場環境改善(快適トイレの設置)特記仕様書

本工事は、誰でも働きやすい現場環境(快適トイレ)の整備について、監督職員と協議し、変更契約においてその整備に必要な費用を計上する工事である。

1. 内容

受注者は、現場に以下の(1)～(11)の仕様を満たす快適トイレを設置することを原則とする。(12)～(18)については、満たしていればより快適に使用できるものと思われる項目であり、必須ではない。

【快適トイレに求める機能】

- (1) 洋式便器
- (2) 水洗及び簡易水洗機能(し尿処理装置付き含む)
- (3) 臭い逆流防止機能
- (4) 容易に開かない施錠機能
- (5) 照明設備
- (6) 衣類掛け等のフック付、又は、荷物の置ける棚等(耐荷重を5kg以上とする)

【付属品として備えるもの】

- (7) 現場に男女がいる場合に男女別の明確な表示
- (8) 入口の目隠しの設置(男女別トイレ間も含め入口が直接見えないような配置等)
- (9) サニタリーボックス(女性用トイレに必ず設置)
- (10) 鏡と手洗器
- (11) 便座除菌クリーナー等の衛生用品

【推奨する仕様、付属品】

- (12) 室内寸法900×900mm以上(面積ではない)
- (13) 擬音装置(機能を含む)
- (14) 着替え台
- (15) 臭気対策機能の多重化
- (16) 室内温度の調整が可能な設備
- (17) 小物置き場(トイレトペーパー予備置き場等)
- (18) 付属品等の木質化

2. 快適トイレに要する費用

快適トイレに要する費用については、当初は計上していない。

受注者は、上記1の内容を満たす快適トイレであることを示す書類を添付し、規格・基数等の詳細について監督職員と協議することとし、精算変更時において、見積書を提出するものとする。

【快適トイレに求める機能】(1)～(6)及び【付属品として備えるもの】(7)～(11)の費用については、従来品相当(10,000円/月)を差し引いた後、51,000円/基・月を上限に設計変更の対象とする。

なお、設計変更数量の上限は、男女別で各1基ずつ2基/工事(施工箇所)^{*}までとする。

また、運搬・設置費は共通仮設費(率)に含むものとし、2基/工事(施工箇所)^{*}より多く設置する場合や積算上限額を超える費用については、現場環境改善費(率)を想定しており、別途計上は行わない。

※「施工箇所が点在する工事の積算方法」を適用する工事等トイレを施工箇所に応じて複数設置する必要性が認められる工事については、「工事」を「施工箇所」に読み替え、個々の施工箇所計上できるものとする。

3. その他

快適トイレの手配が困難な場合は、監督職員と協議を行い対象外とする。

小黑板情報電子化特記仕様書

デジタル工事写真の小黑板情報電子化は、受発注者双方の業務効率化を目的に、被写体画像の撮影と同時に工事写真における小黑板の記載情報の電子記入及び工事写真の信憑性確認を行うことにより、現場撮影の省力化、写真整理の効率化、工事写真の改ざん防止を図るものである。

本工事でデジタル工事写真の小黑板情報電子化を行う場合は、工事契約後、受発注者間協議によりデジタル工事写真の小黑板情報電子化対象工事(以降、「対象工事」という。)とすることができる。

なお、対象工事では、以下の1. から4. の全てを実施することとする。

1. 対象機器の導入

受注者は、デジタル工事写真の小黑板情報電子化の導入に必要な機器・ソフトウェア等(以下「使用機器」という。)は、森林整備保全事業工事写真管理基準「2. 管理の実施(3)黒板」に示す項目の電子的記入ができること。かつ、信憑性確認(改ざん検知機能)を有するものを使用することとする。なお、信憑性確認(改ざん検知機能)は、「電子政府における調達のために参照すべき暗号のリスト(CRYPTREC暗号リスト)」(URL「<https://www.cryptrec.go.jp/list.html>」)に記載している技術を使用していることとする。また、受注者は監督職員に対し、工事着手前に、使用機器について掲示するものとする。

なお、使用機器の事例として、URL「<http://www.cals.jacic.or.jp/CIM/sharing/index.html>」記載の「デジタル工事写真の小黑板情報電子化対応ソフトウェア」を参照すること。

ただし、この使用機器の事例からの選定に限定するものではない。

2. デジタル工事写真における小黑板情報の電子的記入

受注者は、同条1. の使用機器を用いてデジタル工事写真を撮影する場合は、被写体と小黑板情報を電子画像として同時に記録してもよい。小黑板情報の電子的記入を行う項目は、森林整備保全事業工事写真管理基準「2. 管理の実施(3)黒板」による。

ただし、対象工事において、高温多湿、粉じん等の現場条件の影響により、対象機器の使用が困難な工種については、使用機器の利用を限定するものではない。

3. 小黑板情報の電子的記入の取扱い

工事写真の取扱いは、森林整備保全事業工事写真管理基準に準ずるが、同条2. に示す小黑板情報の電子的記入については、森林整備保全事業工事写真管理基準「2. 管理の実施(6)」で規定されている画像編集には該当しない。

4. 小黑板情報の電子的記入を行った写真の納品

受注者は、同条2. に示す小黑板情報の電子的記入を行った写真(以下、「小黑板情報電子化写真」という。)を、工事完成時に監督職員へ納品するものとする。なお、納品時に、受注者は、URL「<http://www.cals.jacic.or.jp/CIM/sharing/index.html>」のチェックシステム(信憑性チェックツール)又はチェックシステム(信憑性チェックツール)を搭載した写真管理ソフトウェアや工事写真ビューアソフトを用いて、小黑板情報電子化写真の信憑性確認を行い、その結果を併せて監督職員へ提出するものとする。

森林土木工事における受発注者間の情報共有システム特記仕様書

1. 本工事は、受発注者間の情報を電子的に交換・共有することにより業務の効率化を図る情報共有システムの対象工事である。
2. 情報共有システムの活用は、「森林整備保全事業の工事並びに調査、測量、設計及び計画業務における受発注者間の情報共有システム実施要領」によるものとする。
3. 受注者は、発注者から技術上の問題の把握、利用に当たっての評価を行うために聞き取り調査等を求められた場合、これに協力しなければならない。
4. 費用(登録料及び使用料)は、共通仮設費率(技術管理費)に含まれる。

熱中症対策に資する現場管理費率の補正に関する特記仕様書

1. 対象工事等

本工事は、「熱中症対策に資する現場管理費率の補正の試行工事」として、日最高気温の状況に応じた現場管理費率の補正を行う対象工事である。

2. 用語の定義

(1) 真夏日

日最高気温が30℃以上の日をいう。

(2) 工期

工事着手から工事完成までの期間をいう。なお、工期に年末年始を含む工事では年末年始休暇分として6日間、7月、8月又は9月を含む工事では夏季休暇分として土日以外の3日間、工場製作のみを実施している期間、工事全体を一時中止している期間を含まない。

(3) 真夏日率

工期内の真夏日を工期で除した割合をいう。

3. 積算方法等

(1) 補正方法

ア 発注者は、受注者より提出された計測結果の資料をもとに、工期中の補正後の日最高気温から真夏日率を算定した上で補正値を算出し、現場管理費率に加算し設計変更を行うものとし、補正値の算定は、次によるものとする。

$$\text{補正値(\%)} = \text{真夏日率} \times \text{補正係数}$$

イ 「森林整備保全事業設計積算要領」第6-1-(2)-イ-(ウ)-aと合わせて適用する場合の補正値の上限は、2.0%とする。

ウ 補正値及び真夏日率は、小数点以下3位を四捨五入して、2位止めとする。

(2) 補正係数

補正係数は、1.2とする。

4. 気温の計測方法等

受注者は、工事着手前に工事期間中における気温の計測方法及び計測結果の報告方法を記載した施工計画書を作成し、監督職員へ提出するものとする。

(1) 計測方法

気温の計測方法については、工事現場から最寄りの気象庁の地上気象観測所または地域気象観測所(以下「地上・地域気象観測所」という。)の気温の計測結果を用いることを標準とする。

ただし、これによりがたい場合は、あらかじめ監督職員と協議の上、最寄りの気象庁の地上・地域気象観測所以外の気象観測所、気象業務法(昭和27年法律第165号)に基づき気象庁以外の者が行う気温の計測結果又は工事現場を代表する1地点で気象庁の気温計測方法に準拠した方法により得られた気温の計測結果を用いることも可とする。

なお、計測資料の取得又は計測に要する費用は受注者の負担とする。

(2) 気温の補正方法

受注者は、(1)の気温の計測結果(工事現場を代表する1地点で気象庁の気温計測方法に準拠した方法により得られた気温の計測結果を除く。)は、次の算定式により補正を行うものとする。ただし、気象条件又は現場条件により次の補正方法によりがたい場合は、監督職員と協議の上、決定するものとする。

【算定式】

補正後の気温(°C)

$$= \text{気温(°C)} - \text{標高差(m)} \times 0.6 / 100(\text{m})$$

※補正後の気温は、小数点第2位四捨五入1位止めとする。

ただし、標高差(m) = 工事現場の標高(m) - 計測箇所の標高(m)

(気温計の高さがわかる場合は計測箇所に加算すること)

※標高差の値は、小数点第1位四捨五入整数止めとする。

(3) 工事現場の標高

気温の補正に用いる工事現場の標高は、着手前の地形において、作業(仮設工事を含む)を行う最も標高が低い箇所を標準とし、10m未満切り捨てとする。なお、標高値については、契約図面を用いることを標準とするが、これにより難しい場合は、監督職員と協議の上、工事現場の標高を決定するものとする。

(4) 計測結果の報告

施工計画書に基づき、計測結果の資料を提出する。

5. 施工箇所が点在する工事への適用

施工箇所が点在する工事については、点在する箇所ごとに補正を行うことができる。

6. その他

上記の取り扱いについて、地域の実情により対応が困難な場合等については、監督職員と協議の上、これによらないことができる。

工事現場等における遠隔臨場に関する特記仕様書

本工事は、「工事現場等における遠隔臨場に関する試行工事」(以下「本試行工事」という。)であり、その実施に当たっては次によるものとする。

1 実施方法

本試行工事は、ウェアラブルカメラ等による映像と音声の双方向通信を使用して、段階確認、材料検査、立会等の遠隔臨場を行うものである。なお、遠隔臨場の実施に当たっては、「工事現場等における遠隔臨場に関する試行要領」(以下「試行要領」という。)によるものとする。

2 効果把握のためのアンケート調査

本試行工事の効果の検証、課題の抽出等を行うため、試行要領に基づき実施した工事の受注者を対象にアンケート調査を発注者が求めた場合は協力するものとする。詳細は監督職員の指示によるものとする。

電子納品に関する特記仕様書

1. 本工事は、電子納品対象工事とする。ただし、受注者がやむを得ない理由により紙による提出を希望する場合は、受発注者間で協議の上、決定する。
電子納品とは、調査、設計、工事などの各段階の最終成果を電子成果品で納品することをいう。ここでいう電子成果品とは、林野庁「森林整備保全事業電子納品ガイドライン令和4年1月」(以下、「ガイドライン」という。)に基づき作成されたものを指す。
2. 電子成果品は、「ガイドライン」に基づいて作成し、電子媒体及び電子媒体納品書を提出する。
3. 「ガイドライン」で特に記載が無い項目については、監督職員と協議の上、決定するものとする。
4. 電子成果品については最新の国土交通省「電子納品チェックシステム」によるチェックを行い、エラーがないことを確認した後、ウイルスチェックを行い、ウイルスが検出されていないことを確認した上で提出するものとする。

国土強靱化関連事業における工事看板の取扱いに関する特記仕様書

○ 国土強靱化関連事業における工事看板の取扱いについて

次のとおり工事看板に国土強靱化対策事業であることを記載し、地域住民等に対して発信することとする。

1. 工事看板の記載内容

工事看板に事業内容及び国土強靱化対策事業であることを簡潔に記載する。

| 記載文章例 |
|---|
| 地域の暮らしを守るため 治山工事を行っています 国土強靱化対策事業 |
| 適切な森林管理のため 林道工事を行っています 国土強靱化対策事業 |

2. 留意事項

標準仕様書により設置を義務付けしている看板等とは別に、新規で看板を製作することは不要。

これまで設置していた看板等に、文章を追加することとする。

現場閉所による週休2日特記仕様書(発注者指定方式)

1. 週休2日の取組

本工事は、週休2日を促進するため、現場閉所による週休2日に取り組むことを前提として直接工事費及び間接工事費の一部を補正して実施する試行工事(発注者指定方式)であり、その実施に当たっては次によるものとする。

(1) 受注者は、週休2日を確保して工事の施工に当たらなければならない。なお、受注者の責によらない現場条件、気象条件等により週休2日の確保が難しいことが想定される場合には、監督職員と協議するものとする。

(2) 週休2日の取組における考え方は、次のとおりである。

ア 週休2日とは、対象期間内において、4週8休以上の現場閉所を行ったと認められる状態をいう。

イ 対象期間とは、工事着手から工事完成までの期間をいう。なお、対象期間に年末年始を含む工事では年末年始休暇分として6日間、7月、8月又は9月を含む工事では夏季休暇分として3日間、工場製作のみを実施している期間、工事全体を一時中止している期間、その他発注者があらかじめ対象外としている内容に該当する期間(受注者の責によらず現場作業を余儀なくされる期間など)は含まない。

ウ 4週8休以上とは対象期間内の現場閉所日数の割合、(以下「現場閉所率」という。)が28.5%(8日/28日)以上の水準に達する状態をいう。

ただし、対象期間内において暦上の土曜日・日曜日の閉所では28.5%に満たない場合は、対象期間内の土曜日・日曜日の合計日数以上に閉所を行っている場合に、4週8休(28.5%)以上を達成しているものとみなす。

エ 現場閉所とは、巡回パトロールや保守点検等、現場管理上必要な作業を行う場合を除き、現場事務所での事務作業を含めて1日を通して現場や現場事務所が閉所された状態をいう。

オ 工事着手とは、森林整備保全事業工事標準仕様書(平成29年3月30日付け28林整計第380号林野庁長官通知。以下「標準仕様書」という。)第1編第1章第1節1-1-1-2(14)に規定する「工事着手」をいう。

カ 工事完成とは、標準仕様書第1編第1章第1節1-1-1-2(16)に規定する「工事完成」をいう。

(3) 本工事では、表1に掲げる現場閉所率に応じた補正係数(以下「週休2日補正係数」という。)のうち、4週8休以上の達成を前提とした補正係数を、当初から労務単価、機械経費(賃料)、共通仮設費率、現場管理費率に乗じて積算している。

市場単価方式により積算を行う工種については、当初から加算率及び補正係数を乗じて算出した設計単価に、表2に掲げる当該名称・区分の週休2日補正係数を乗じている。

土木工事標準単価方式により積算を行う工種については、当初から、加算率及び補正係数を乗じて算出した設計単価に、表3に掲げる当該名称・区分の週休2日補正係数を乗じている。

現場閉所の達成状況を確認後、当該達成状況が4週8休以上でない場合は、これに応じて週休2日補正係数を用いて各経費を補正し、請負代金額を変更する。

ただし、明らかに週休2日に取り組む姿勢が見られない等の理由により、現場閉所の達成状況が4週8休以上でなかったときは、週休2日補正係数による補正を考慮せずに請負代金額を変更する。

表1

| 達成状況 (現場閉所率) | 4週8休以上 (28.5%(8日/28日) 以上) | 4週7休以上 4週8休未満 (25%(7日/28日) 以上28.5%未満) | 4週6休以上 4週7休未満 (21.4%(6日/28日) 以上25%未満) |
|-----------------|---------------------------------|--|--|
| 労務単価 | 1.05 | 1.03 | 1.01 |
| 機械経費(賃料) | 1.04 | 1.03 | 1.01 |
| 共通仮設費率 | 1.04 | 1.03 | 1.02 |
| 現場管理費率 | 1.06 | 1.04 | 1.03 |

※見積りによる単価等のうち労務単価、機械経費(賃料)が明らかとなっていないものは、補正の対象としない。

表2

| 名 称 | 区 分 | 4週8休以上 | 4週7休以上 4週8休未満 | 4週6休以上 4週7休未満 |
|----------------------|-------|--------|------------------|------------------|
| 鉄筋工(太鉄筋を含む) | | 1.05 | 1.03 | 1.01 |
| 鉄筋工(ガス圧接) | | 1.04 | 1.02 | 1.01 |
| 防護柵設置工(ガードレール) | 設置 | 1.01 | 1.01 | 1.00 |
| | 撤去 | 1.05 | 1.03 | 1.01 |
| 防護柵設置工 (横断・転落防止柵) | 設置 | 1.04 | 1.03 | 1.01 |
| | 撤去 | 1.05 | 1.03 | 1.01 |
| 防護柵設置工(落石防止柵) | | 1.02 | 1.01 | 1.00 |
| 防護柵設置工(落石防止網) | | 1.03 | 1.02 | 1.01 |
| 防護柵設置工(ガードパイプ) | 設置 | 1.01 | 1.01 | 1.00 |
| | 撤去 | 1.05 | 1.03 | 1.01 |
| 道路標識設置工 | 設置 | 1.01 | 1.01 | 1.00 |
| | 撤去・移設 | 1.04 | 1.03 | 1.01 |
| 道路付属物設置工 | 設置 | 1.02 | 1.01 | 1.00 |
| | 撤去 | 1.05 | 1.03 | 1.01 |
| 法面工 | | 1.02 | 1.01 | 1.00 |
| 吹付砕工 | | 1.03 | 1.02 | 1.01 |
| 軟弱地盤処理工 | | 1.02 | 1.01 | 1.00 |
| 鉄筋挿入工(ロックボルト工) | | 1.03 | 1.02 | 1.01 |

表3

| 名 称 | 区 分 | 4週8休以上 | 4週7休以上 4週8休未満 | 4週6休以上 4週7休未満 |
|--------------|-----|--------|------------------|------------------|
| 区画線工 | | 1.05 | 1.03 | 1.01 |
| 排水構造物工 | | 1.05 | 1.03 | 1.01 |
| コンクリートブロック積工 | | 1.05 | 1.03 | 1.01 |
| 構造物取りこわし工 | 機械 | 1.04 | 1.03 | 1.01 |
| | 人力 | 1.05 | 1.03 | 1.01 |

- (4) 週休2日の取組状況を確認するため、受注者は、対象期間内に係る毎月分の休日取得計画(実績)書を作成し、休日取得計画書(別紙1)にあつては当該作業計画月の前月末(初回月分は工事着手日前)までに、休日取得実績書(別紙2)にあつては当該作業実施月の翌月初め(最終月分は工事完成後)までに速やかに監督職員へ提出する。
- (5) 森林土木工事における週休2日の取組について周知を図るため、受注者は、工事現場又はその周辺の一般通行人等が見やすい場所に、「週休2日促進試行工事」である旨を掲示する。
- (6) 週休2日の取組状況について、他の模範となるような働き方改革に係る取組や現場閉所の達成状況に応じ、林野庁工事成績評定要領(平成10年3月31日付け10林野管第31号林野庁長官通知)に基づく工事成績評定において、プラス評価を行う。なお、明らかに週休2日に取り組む姿勢が見られなかった場合は、マイナス評価を行う。
- (7) 受注者は、発注者が今後の工事発注の参考とするために取り組む別紙3のアンケートについて記入し 工事完成通知後14日以内に発注者へ提出するよう協力するものとする。
- (8) 工事完成後、4週8休以上の現場閉所を達成したことを確認した場合、発注者は週休2日の取組実績証明書を発行する。

