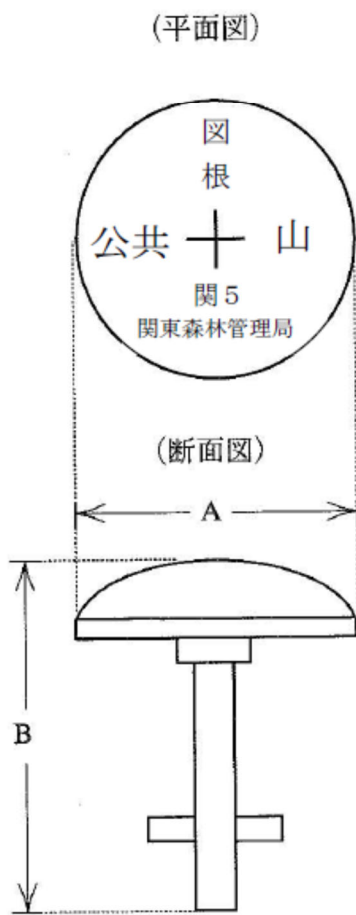


## 永久標識の規格及び埋設方法

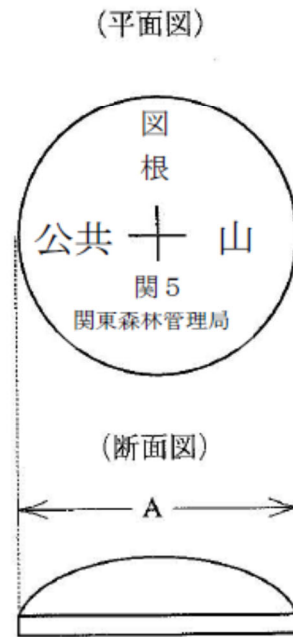
(1) 金属標の形状と標準規格

1) 地上、地下、屋上（その1）埋設用金属標

2) 屋上（その2）埋設用金属標



中央十印の下方に標識番号を記載する。



中央十印の下方に標識番号を記載する。

種類	区分		材質
	A	B	
図根点金属標(その1)	cm	cm	真鍮・ステンレス
	8	9	
図根点金属標(その2)	cm	—	
	8		

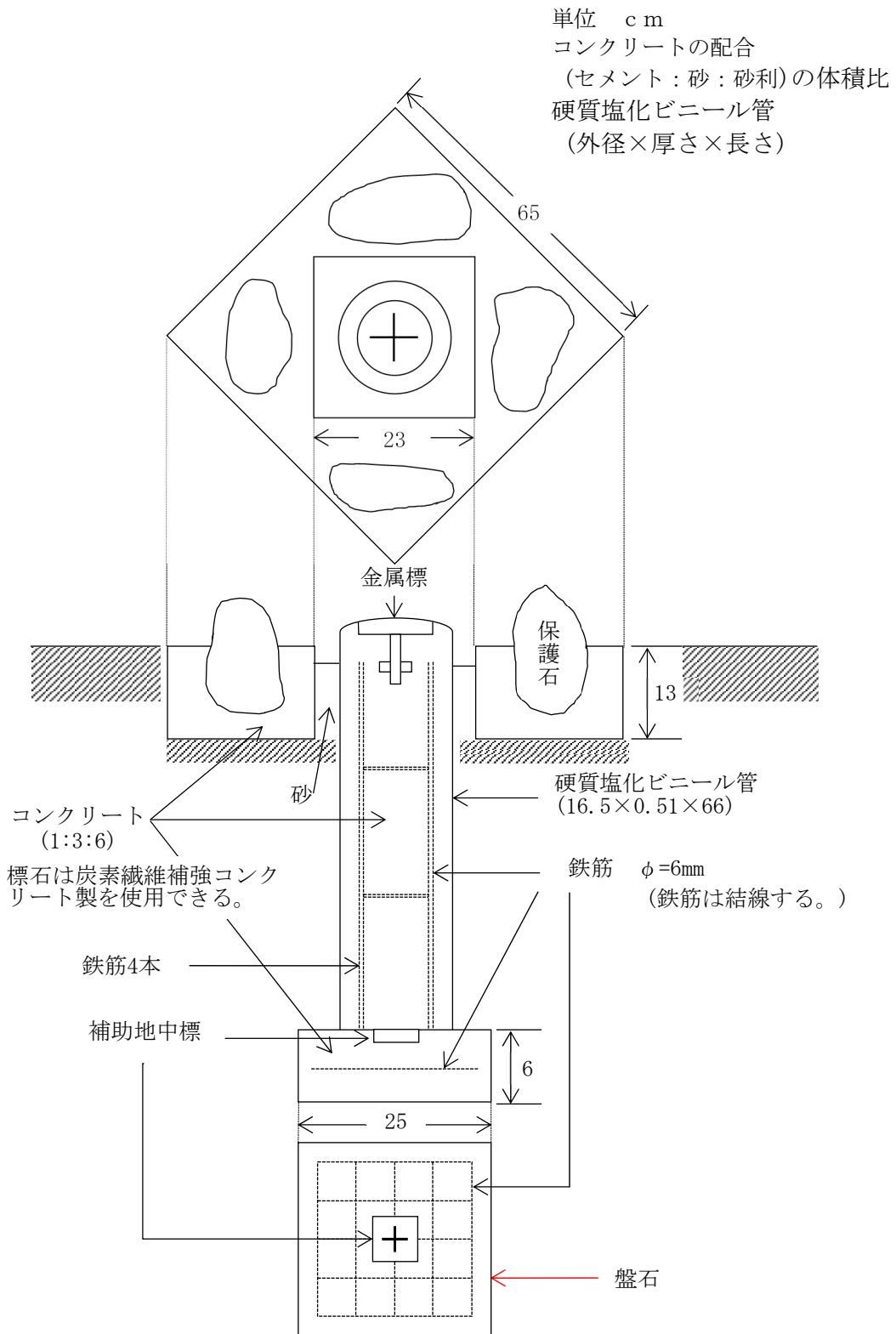
注1. 公共測量の測量標であること及び計画機関の名称を表示する。

注2. 形状、品質等は、JIS B 7914-2規格を標準とする。

注3. 永久標識には、固有番号等の付加情報を記録したICタグを付加することができる。

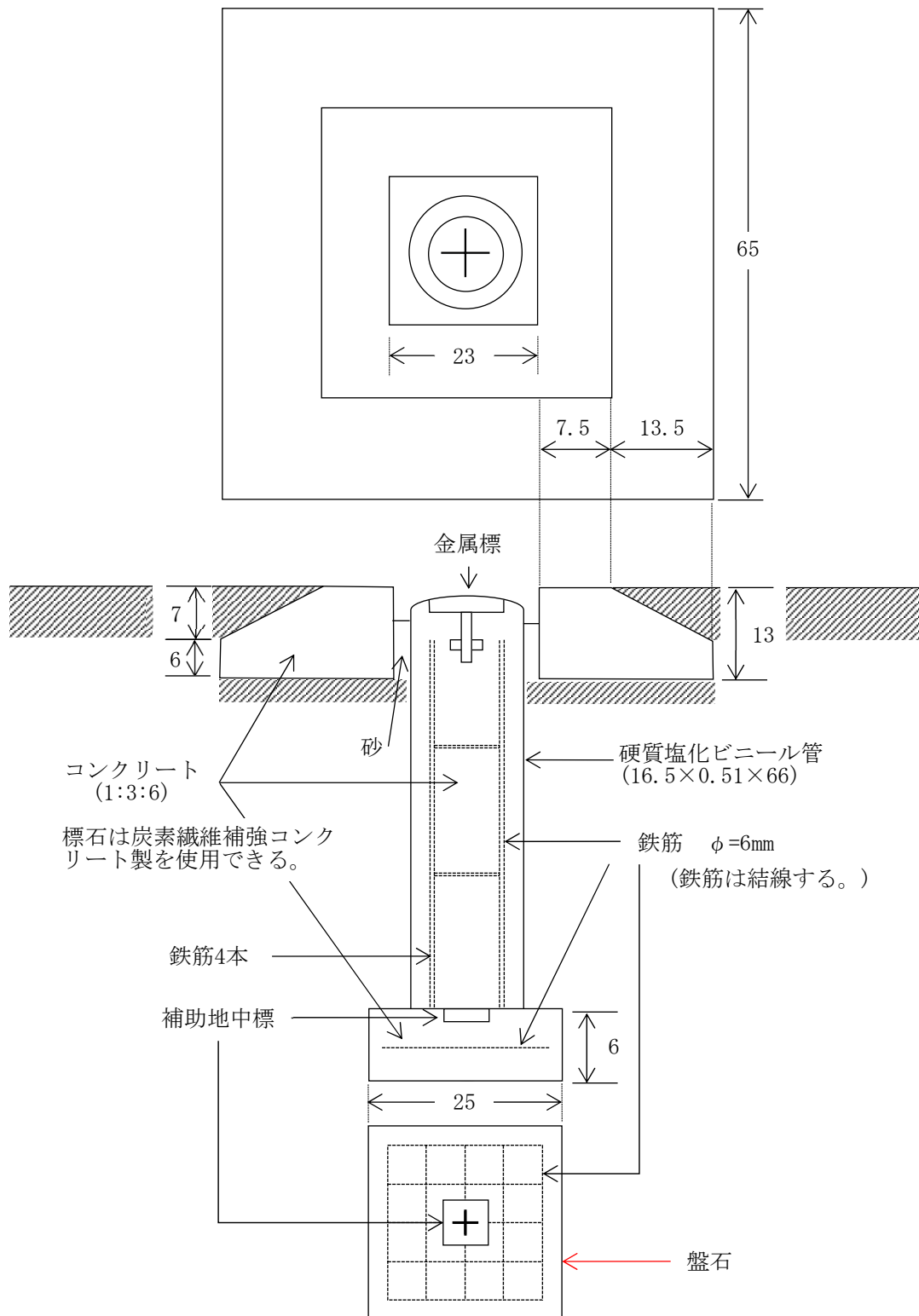
(2) 標準埋設形式

1) 図根点 (金属標) 地上埋設図 (上面舗装)



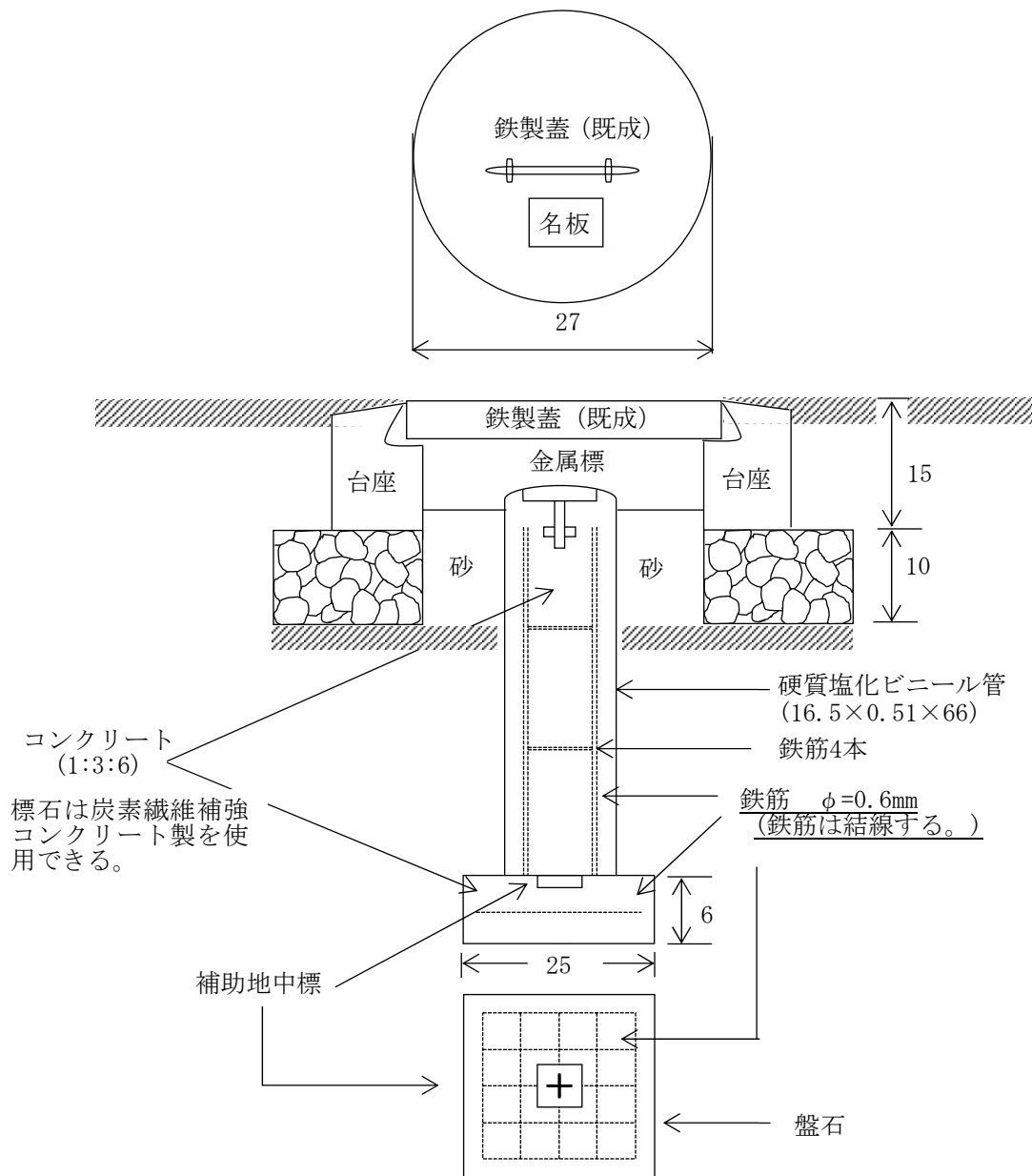
2) 図根点（金属標）地下埋設図（その1）

単位 cm  
 コンクリートの配合  
 （セメント：砂：砂利）の体積比  
 硬質塩化ビニール管  
 （外径×厚さ×長さ）



3) 図根点（金属標）地下埋設図（その2） 鉄蓋付き

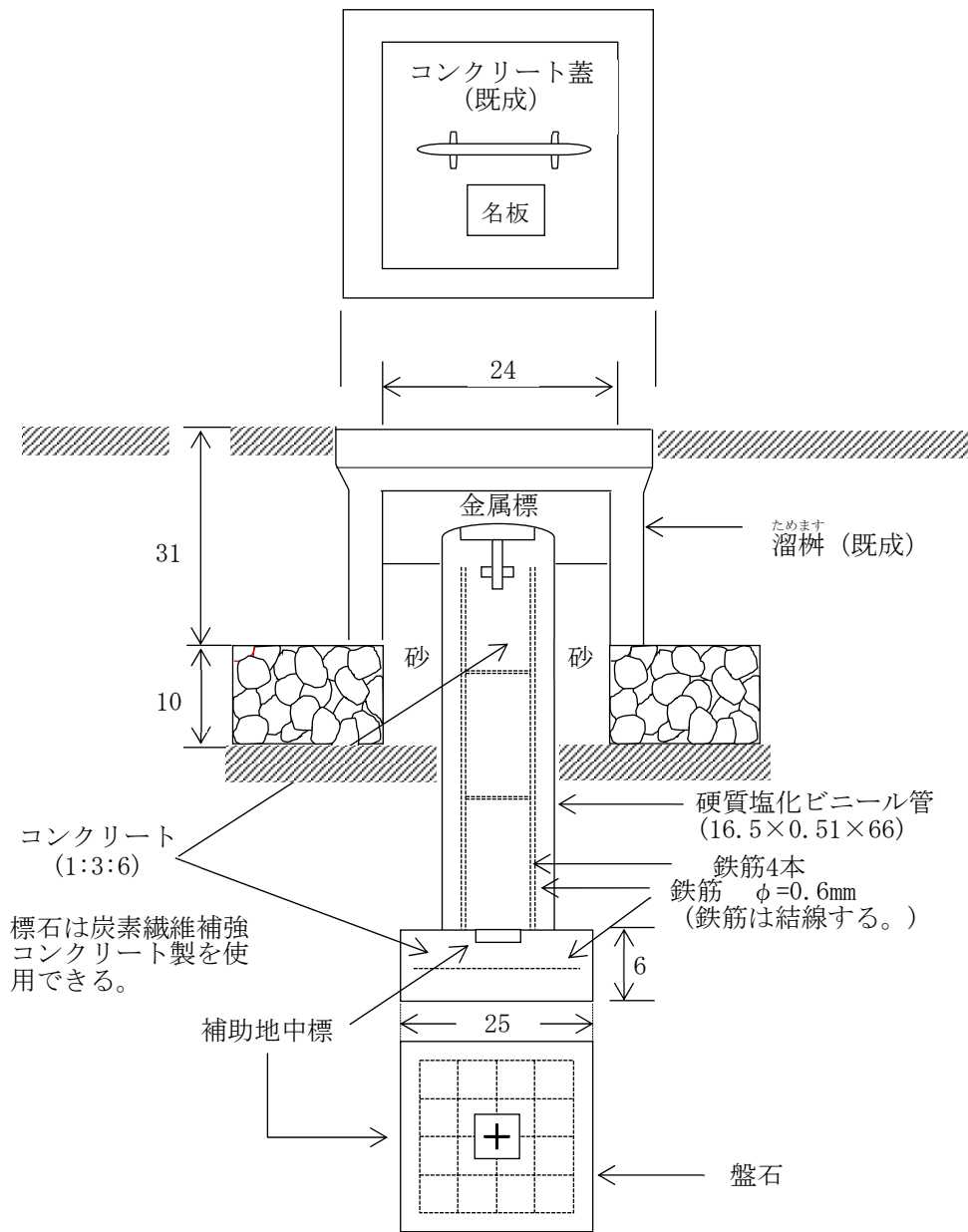
単位 cm  
 コンクリートの配合  
 （セメント：砂：砂利）の体積比  
 硬質塩化ビニール管  
 （外径×厚さ×長さ）



- 注1. 名板には金属標に記載した事項を略記する。  
 2. 既成の鉄製蓋及び台座は、標石等が正しく収まる大きさのものとする。

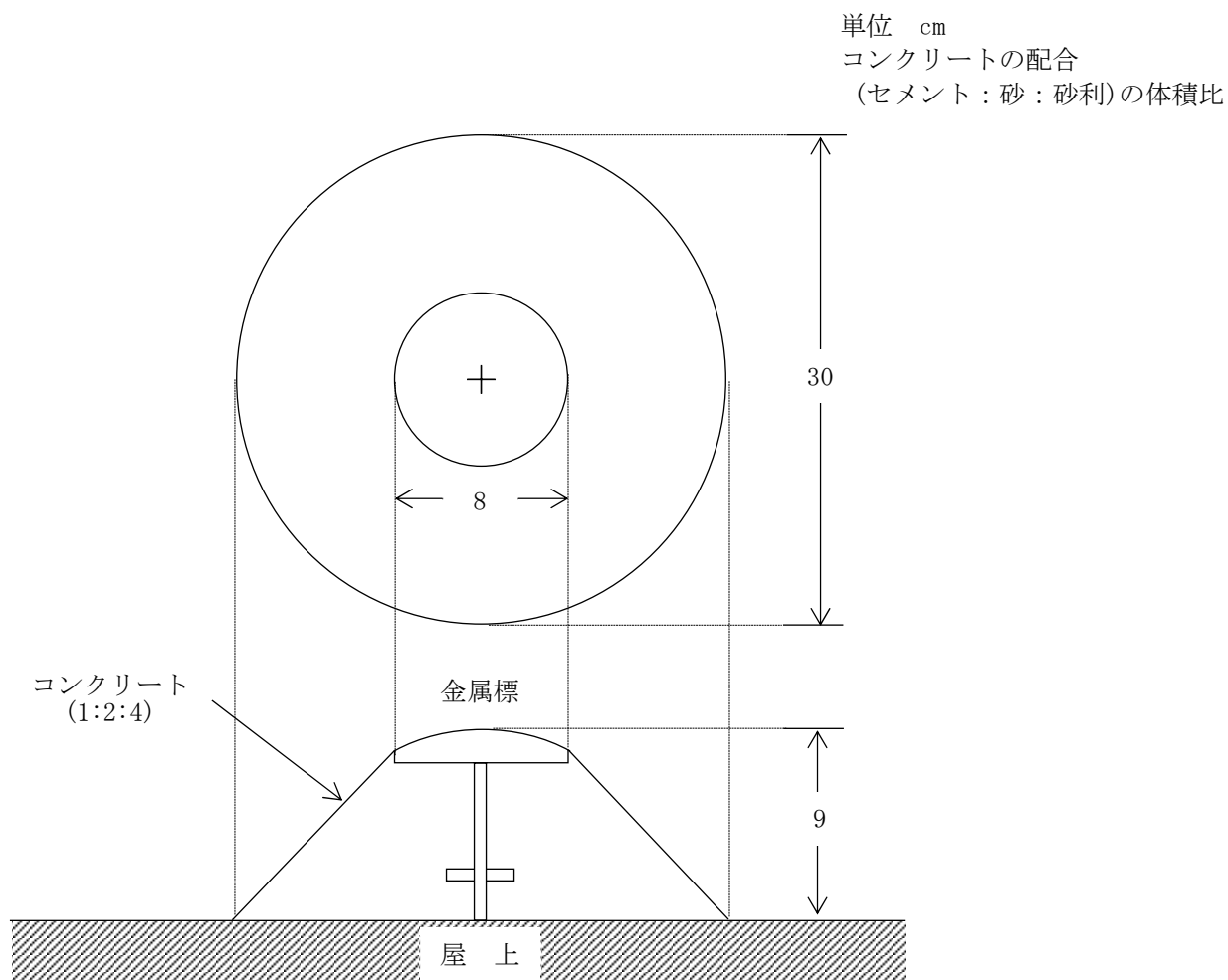
4) 図根点（金属標）地下埋設図（その3） コンクリート蓋付き

単位 cm  
 コンクリートの配合  
 (セメント：砂：砂利)の体積比  
 硬質塩化ビニール管  
 (外径×厚さ×長さ)

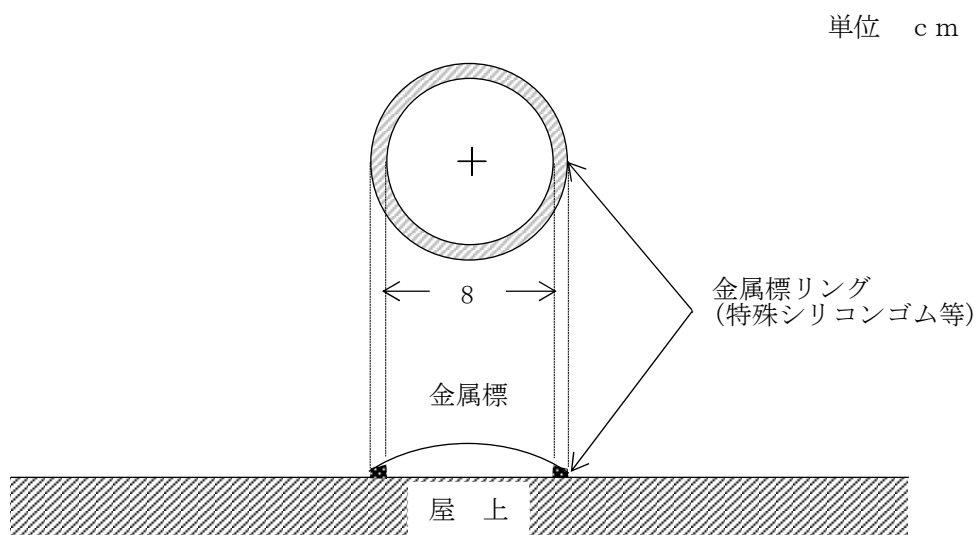


- 注1. 名板には金属標に記載した事項を略記する。  
 2. 既成のコンクリート蓋及び溜桝は、標石等が正しく収まる大きさのものとする。

5) 図根点（金属標）屋上埋設図（その1）



6) 図根点（金属標）屋上埋設図（その2）



注. 屋上面に、接着剤により貼付ける。