

令和6年度

滋賀森林管理署高島森林事務所模様替工事

## 閱 覧 図 書

添付書類

1. 入札者注意書
2. 工事請負契約書（案）
3. 特記仕様書及び図面

近畿中国森林管理局



## 入札者注意書

入札者（代理人を含む。以下同じ。）は、入札公告、入札説明書、契約書案、本書記載事項等、当発注機関が提示した条件を熟知の上、入札して下さい。

- 1 入札者は、私的独占の禁止及び公正取引の確保に関する法律（昭和22年法律第54号）その他の入札に係る法令に抵触する行為を行ってはならない。
- 2 入札者は、入札に当たっては、競争を制限する目的で他の入札参加者と入札価格又は入札意思についていかなる相談も行わず、独自に入札価格を定めなければならない。
- 3 入札者は、落札決定前に他の入札参加者に対して入札価格を意図的に開示してはならない。
- 4 入札書は、電子入札システム（以下「電子入札」という。）に基づくものとする。  
なお、電子入札により難しい場合は、発注者の承諾を得て紙入札方式（以下「紙入札」という。）に代えることができる。（別紙様式1、2）  
ただし、紙入札による入札書は所定の用紙（別紙様式4）を使用し、入札案件毎に別葉として持参により提出すること。郵送、加入電信、電報、テレコピー、電話その他の方法等による入札書の提出は認めない。
- 5 入札書には、入札者が消費税及び地方消費税に係る課税業者であるか、免税業者であるかを問わず、各入札者が見積もった契約金額の110分の100に相当する金額を記載すること。  
ただし、落札決定に当たっては入札書に記載された金額に当該金額の100分の10に相当する額を加算した金額（当該金額に1円未満の端数があるときは、その端数を切り捨てた金額）をもって落札金額（契約金額）とする。
- 6 電子入札による入札の場合は、電子入札システム運用基準（令和5年6月林野庁）に基づくものとする。
- 7 紙入札による場合の入札者は、入札書提出前に競争参加資格があることが確認された旨の通知書の写しを提出すること。
- 8 紙入札による場合で本人以外の代理人が入札するときは、入札前に予め委任状（別紙様式5）又は委任権限を証明した書類を提出すること。  
また、入札書には代理人の記名を必ず行うこと。
- 9 所定の時刻を過ぎた入札書は受理しない。
- 10 入札者は、暴力団排除に関する誓約事項（別紙）について入札前に確認しなければならず、入札書の提出をもってこれに同意したものとする。
- 11 次の各号のいずれかに該当する入札書は、無効とする。
  - (1) 入札公告等に示した競争に参加する資格を有しない者のした入札書
  - (2) 指名競争の場合において指名をしていない者の提出した入札書
  - (3) 紙入札において、発注者名、入札金額、入札物件名、入札物件番号を付した場合にあっては入札物件番号の記載のない入札書
  - (4) 紙入札において、入札者の記名を欠く入札書。または、委任状又は委任権限を証明した書類を提出している場合は、入札者及び代理人の記名を欠く入札書
  - (5) 紙入札において、委任状を持参しない代理人のした入札書
  - (6) 誤字、脱字等により意思表示が不明瞭である入札書
  - (7) 紙入札において、入札金額の記載を訂正した入札書
  - (8) 紙入札において、入札時刻に遅れてした入札
  - (9) 入札書に添付して内訳書を提出することが求められている場合にあっては、未提出である者又は提出された内訳書に不備があると認められる者のした入札書

- (10) 明らかに連合によると認められる入札書
  - (11) 同一事項の入札について、入札者が2通以上なした入札書
  - (12) 入札保証金（その納付に代え予決令第78条に基づき提供される担保を含む。以下同じ。）の納付が必要な場合において、同保証金の納付がないか、又はその納付金額が不足しているとき
  - (13) 国を被保険者とする入札保証保険契約の締結により入札保証金が免除される場合において、当該入札保証保険証券の提出がないか、又はその保険金額が不足しているとき
  - (14) 入札保証金又は入札保証保険証券が定められた日時までに、指定された場所に到達しなかったとき
  - (15) 暴力団排除に関する誓約事項（別紙）について、虚偽又はこれに反する行為が認められた入札
  - (16) その他入札に関する条件に違反した入札
- 12 一旦提出した入札書は、その理由のいかんにかかわらず引換、変更又は取消をすることができない。
- 13 開札前に、入札者から錯誤等を理由として自らのした入札書を無効にしたい旨の申し出があっても受理しない。  
また、落札宣言後は、錯誤等を理由に入札無効の申し出があっても受理しない。  
ただし、電子入札において、入札者は、入札書提出後開札までに、他の入札物件の落札が決定し、当該入札物件を落札したことにより建設業法第26条違反になる場合は、直ちに発注者に申し出ることとし、発注者は、直ちに入札者から理由を付した技術提案書等の取り下げに関する申出書（別紙様式3）の提出を求め、確かに上記事実であると認められた場合は、開札時に、当該入札書を「無効」とする措置をとるものとする。
- 14 開札は電子入札により行うこととし、電子入札システム運用基準（令和5年6月林野庁）に定める立会官が立ち会って行う。  
ただし、紙入札による場合は入札者の面前で行う。  
なお、入札者が出席しないときは、入札事務に関係のない職員が立ち会って行う。
- 15 開札の結果、予定価格に達する者がいないときは、直ちに再度の入札を行うことがある。  
その場合、無効の入札をした者は参加することができない。  
なお、入札の回数は原則として2回とするが、入札執行者の判断により追加の入札を行う場合でも3回を限度とする。
- 16 予定価格が1千万円を超える建設工事又は測量・建設コンサルタント等業務の請負契約に係る入札については、低入札価格調査制度があり、次による。  
(1) 予定価格が1千万円を超える建設工事又は測量・建設コンサルタント等業務の請負契約に係る入札において、落札となるべき者の入札価格によっては、落札の決定を保留し、調査の結果、当該契約の内容に適合した履行がなされない恐れがあると認められるとき、又はその者と契約を締結することが公正な取引の秩序を乱すこととなる恐れがあつて、著しく不適當であると認められるときは、最低額の入札者であっても落札者とならない場合がある。  
(2) (1)の当該契約の内容に適合した履行がなされない恐れがある入札又はその者と契約を締結することが公正な取引の秩序を乱すこととなる恐れがある入札を行った者は、当発注機関の調査に協力しなければならない。  
(3) (1)により、落札決定を保留している期間中、入札者は入札を撤回することができない。  
(4) (1)の場合において、後日落札者を決定したときは、入札者に通知する。
- 17 落札となるべき同価格（総合評価落札方式による場合は「同評価値」）の入札をした者が2人以上あるときは、「くじ」により落札者を決定する。

なお、この場合、入札執行事務に関係のない職員がくじを引くものとし、その結果を通知するものとする。

- 18 契約の成立は、契約書に双方記名押印したときとする。
- 19 落札者が契約を結ばないときは、入札保証金又は入札保証保険証券が納付されている場合は当該入札保証金又は入札保証保険証券は国庫に帰属するものとし、入札保証金又は入札保証保険証券が納付されていない場合は落札金額（入札書に記載した金額の100分の110に相当する金額）の100分の5に相当する金額を違約金として徴収する。
- 20 入札者が連合し、又は連合するおそれがあり、その他入札を公正に行うことができない事情があると認めたときは、入札の執行を中止する。
- 21 入札者が入札場を離れる場合は、必ず入札執行者に連絡すること。
- 22 電子入札により入札に参加する場合は、電子入札操作マニュアル、電子入札システム運用基準（令和5年6月林野庁）を熟知しておくものとする（農林水産省ホームページ・農林水産省電子入札センター）。
- 23 このほか不明の点は、入札前に問い合わせること。

## 暴力団排除に関する誓約事項

当社（個人である場合は私、団体である場合は当団体）は、下記1及び2のいずれにも該当せず、また、将来においても該当しないことを誓約します。

この誓約が虚偽であり、又はこの誓約に反したことにより、当方が不利益を被ることとなっても、異議は一切申し立てません。

また、貴省の求めに応じ、当方の役員名簿（有価証券報告書に記載のもの。ただし、有価証券報告書を作成していない場合は、役職名、氏名及び生年月日の一覧表）を警察に提供することについて同意します。

### 記

#### 1 契約の相手方として不適当な者

- (1) 法人等（個人、法人又は団体をいう。）の役員等（個人である場合はその者、法人である場合は役員又は支店若しくは営業所（常時契約を締結する事務所をいう。）の代表者、団体である場合は代表者、理事等、その他経営に実質的に関与している者をいう。以下同じ。）が、暴力団（暴力団員による不当な行為の防止等に関する法律（平成3年法律第77号）第2条第2号に規定する暴力団をいう。以下同じ。）又は暴力団員（同法第2条第6号に規定する暴力団員をいう。以下同じ。）であるとき
- (2) 役員等が、自己、自社若しくは第三者の不正の利益を図る目的、又は第三者に損害を加える目的をもって、暴力団又は暴力団員を利用するなどしているとき
- (3) 役員等が、暴力団又は暴力団員に対して、資金等を供給し、又は便宜を供与するなど直接的あるいは積極的に暴力団の維持、運営に協力し、若しくは関与しているとき
- (4) 役員等が、暴力団又は暴力団員であることを知りながらこれを不当に利用するなどしているとき
- (5) 役員等が、暴力団又は暴力団員と社会的に非難されるべき関係を有しているとき

#### 2 契約の相手方として不適当な行為をする者

- (1) 暴力的な要求行為を行う者
- (2) 法的な責任を超えた不当な要求行為を行う者
- (3) 取引に関して脅迫的な言動をし、又は暴力を用いる行為を行う者
- (4) 偽計又は威力を用いて契約担当官等の業務を妨害する行為を行う者
- (5) その他前各号に準ずる行為を行う者

上記事項について、入札書の提出をもって誓約します。

(別紙様式1)

## 紙入札方式参加承諾願

1 発注工事(業務)名

2 電子入札システムでの参加ができない理由  
(記入例)

認証カードの発行手続が遅れているため。

年 月 日 認証カードを取得予定

上記のとおり、電子入札システムを利用することができないため、紙入札方式での参加を承諾いただきますようお願いいたします。

年 月 日

住 所

商号又は名称 ○○ 株式会社

代表者氏名 ○○ ○○

(契約担当官等の官職氏名)

殿

---

上記について承諾します。

年 月 日

殿

---

(契約担当官等の官職氏名)

(別紙様式2)

## 入札方式変更承諾願

1 発注工事（業務）名

2 入札方式を変更する理由  
(記入例)

認証カードが破損したため。

年 月 日 認証カードを取得予定

上記のとおり、電子入札システムを利用することができないため、紙入札方式での参加に変更することを承諾いただきますようお願いいたします。

年 月 日

住 所

商号又は名称 ○○ 株式会社

代表者氏名 ○○ ○○

(契約担当官等の官職氏名)

殿

---

上記について承諾します。

年 月 日

殿

---

(契約担当官等の官職氏名)



(別紙様式3)

## 技術提案書等の取り下げに関する申出書

1 発注工事（業務）名

2 技術提案書等を取り下げる理由

(記載例)

他の工事（業務）の落札に伴い、配置予定の技術者を配置できなくなったため。

※ 入札書提出後（同時提出型を含む）においては、記載例の理由に限る。

年 月 日

住 所

商号又は名称 ○○ 株式会社

代表者氏名 ○○ ○○

(契約担当官等の官職氏名)

殿

(別紙様式4)

# 入札書

入札物件 第 号

発注工事(業務)名

入札金額	億	千万	百万	十万	万	千	百	十	円

ただし、上記金額は、見積もった契約金額の110分の100に相当する金額であるので、契約金額は上記金額に上記金額の10%を加算した金額となること及び入札者注意書、契約条項、仕様書、その他関係事項一切を承知の上、入札いたします。

令和 年 月 日

(分任) 支出負担行為担当官

〇〇森林管理局(〇〇森林管理署)長 ○ ○ ○ ○ 殿

入札者

住所

商号又は名称

代表者氏名

代理人氏名

(別紙様式5)

# 委任状

令和 年 月 日

(分任) 支出負担行為担当官

〇〇森林管理局 (〇〇森林管理署) 長 〇 〇 〇 〇 殿

委任者 住 所

商号又は名称

代表者氏名

私は、都合により  
下記の入札に関する一切の権限を委任します。

を代理人と定め、

記

発注工事 (業務) 名



## 工事請負契約書(案)

- 1 工 事 名 滋賀森林管理署高島森林事務所模様替工事
- 2 工事場所 滋賀県高島市今津町住吉町1丁目3-1 今津法務総合庁舎
- 3 工 期 契約締結日の翌日から  
令和7年2月28日まで
- 4 請負代金額 円  
(うち取引に係る消費税及び地方消費税の額 円)
- 5 契約保証金額 円
- 6 前 金 払 請負代金額の10分の 以内
- 7 あっせん又は調停を行う建設工事紛争審査会  
〔 〕建設工事紛争審査会
- 8 選択条項 別冊約款中选择される条項は次のとおりであるが、そのうち適用されるものは(○印)、削除されるものは(×印)である。

適用削除 の区分	選 択 事 項	選 択 条 項
	契約保証金の納付	第4条第1項第1号
	契約保証金に代わる担保となる有価証券等の提供	第4条第1項第2号
	銀行、発注者が確実と認める金融機関又は保証事業会社の保証	第4条第1項第3号
	公共工事履行保証証券による保証	第4条第1項第4号
	履行保証保険契約の締結	第4条第1項第5号
	〔 〕主任技術者 〔 〕監理技術者	第10条第1項第2号
×	支給材料及び貸与品	第15条
	前金払	第35条第1項
	中間前金払	第35条第5項
	部分払 回以内	第38条
×	部分払の対象となる工場製品	第38条
×	国庫債務負担行為に係る契約の特則	第40条

[注] 国庫債務負担行為に係る契約にあつては、別紙1を添付する。

上記の工事について、発注者と受注者は、各々の対等な立場における合意に基づいて、本契約書及び令和6年8月26日に交付した国有林野事業工事請負契約約款によって公正な請負契約を締結し、信義に従って誠実にこれを履行するものとする。

また、受注者が共同企業体を結成している場合には、受注者は、別紙の共同企業体協定書により契約書記載の工事を共同連帯して請け負う。

本契約の証として本書2通を作成し、発注者及び受注者が記名押印の上、各自1通を保有する。

令和 年 月 日

発注者 (住所) 大阪府大阪市北区天満橋1-8-75  
支出負担行為担当官  
(氏名) 近畿中国森林管理局長 ○○ ○○ 印

受注者 (住所)  
(氏名) 印

## 工事数量内訳書

工事名：滋賀森林管理署高島森林事務所模様替工事

種別	数量	単位	備考
I.直接工事費	1	式	
A 建設工事			
a 事務室改修工事			
b 倉庫改修工事			
c 車庫新築工事			
d 外構工事			
計			
B 電気工事			
a 事務室改修電気設備工事			
b 車庫新築電気設備工事			
計			
C 機械設備工事			
a 事務室改修機械設備工事			
計			
合計			
II.共通仮設費	1	式	
純工事費			
III.現場管理費	1	式	
工事原価			
IV.一般管理費	1	式	
工事価格			
V.消費税相当額	10	%	
工事費			





# 滋賀森林管理署高島森林事務所模様替工事

図面リスト					
図面番号	図面名称	図面番号	図面名称	図面番号	図面名称
A-01	建築工事特記仕様書（1）	A-11	改修事務所平面図・仕上表・天井伏図 1/100	E-01	電気設備工事特記仕様書
A-02	建築工事特記仕様書（2）	A-12	改修事務所展開図 1/50・1/100	E-02	電気設備工事 配置図 1/200
A-03	建築工事特記仕様書（3）	A-13	詳細図・建具リスト 1/5・1/10・1/100	E-03	電気設備工事 幹線電灯コンセント通信設備改修平面図 改修1階・2階平面図 1/100
A-04	建築工事特記仕様書（4）	A-14	家具詳細図 1/10・1/20	E-04	電気設備工事 分電盤リスト照明器具姿図 車庫電灯設備平面図・撤去電灯コンセント設備平面図 1/100
A-05	改修配置図 1/200	A-15	車庫 平面図・立面図・仕上表 1/100・1/30		
A-06	既設配置図 1/200	A-16	車庫 伏図・軸組図 1/100	M-01	機械設備工事特記仕様書
A-07	既設1階平面図 1/100	A-17	外構図 1/200	M-02	給排水衛生設備工事 事務所部分詳細図 1/50
A-08	改修1階平面図 1/100	A-18	サイン詳細図 1/20・1/30・1/4・1/10	M-03	冷暖房・換気設備工事 部分平面図・機器リスト 1/50
A-09	既設2階平面図 1/100				
A-10	改修2階平面図 1/100				

滋 賀 森 林 管 理 署  
株 式 会 社 環 境 空 間 設 計



Table with 2 columns: 鉄筋の種類 (Reinforcement type) and 鉄筋の継手 (Reinforcement joint). It lists various reinforcement types like 異形鉄筋 (SD 295A, D10, D13, etc.) and 溶接金網 (welded mesh), and joint types like 重ね継手 (lap joint), 機械式継手 (mechanical joint), and 溶接継手 (welded joint).

Table with 2 columns: コンクリート工事 (Concrete work) and 鉄骨工事 (Steel structure work). It details concrete grades (普通コンクリート, 軽量コンクリート), reinforcement ratios, and steel structure components like 鉄骨の製作 (steel fabrication), 鋼材の種類 (steel types), and 溶接 (welding).

Table with 2 columns: 屋根及びとい工事 (Roof and waterproofing work) and 排水工事 (Drainage work). It covers roof types (長尺金属板葺, 折板葺), waterproofing methods (アスファルト防水, 改質アスファルトシート防水), and drainage systems (排水溝, 排水口, アンカーボルト).

Table with 2 columns: 外壁改修工事 (Exterior wall renovation work) and 断熱工事 (Insulation work). It describes wall renovation methods (コンクリート打放し, ひび割れ部) and insulation types (グラスウール, 発泡ポリスチレンフォーム).

12 防水改修工事
3 タイル張り仕上げ外壁改修工法
4 張り仕上げ外壁改修工法
5 樹脂注入工法
6 Uカットシール材充填工法
7 シール工法
8 欠損部改修工法
9 モルタル塗替え工法
10 既存塗膜等の除去及び下地処理
11 浮き部改修工事

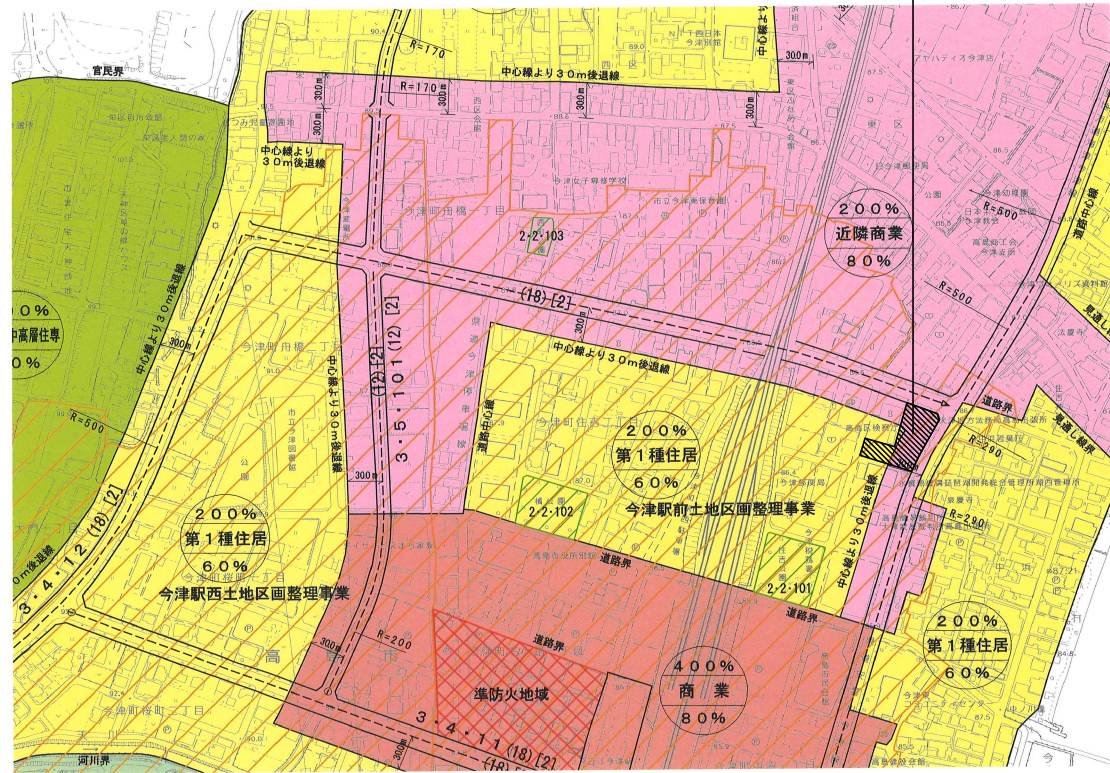
12 タイル部分張替工法
13 新規仕上塗材の種類
14 建具改修工事
15 内装改修工事
16 網戸
17 鋼製建具
18 鋼製軽量建具
19 建具用金物

15 内装改修工事
8 ガラス
9 ガラスフィルム
10 ガラスと木材
11 接着剤
12 他部分との取り合い等
13 既存床の撤去等
14 既存壁の撤去等
15 木下地等
16 軽量鉄骨天井下地

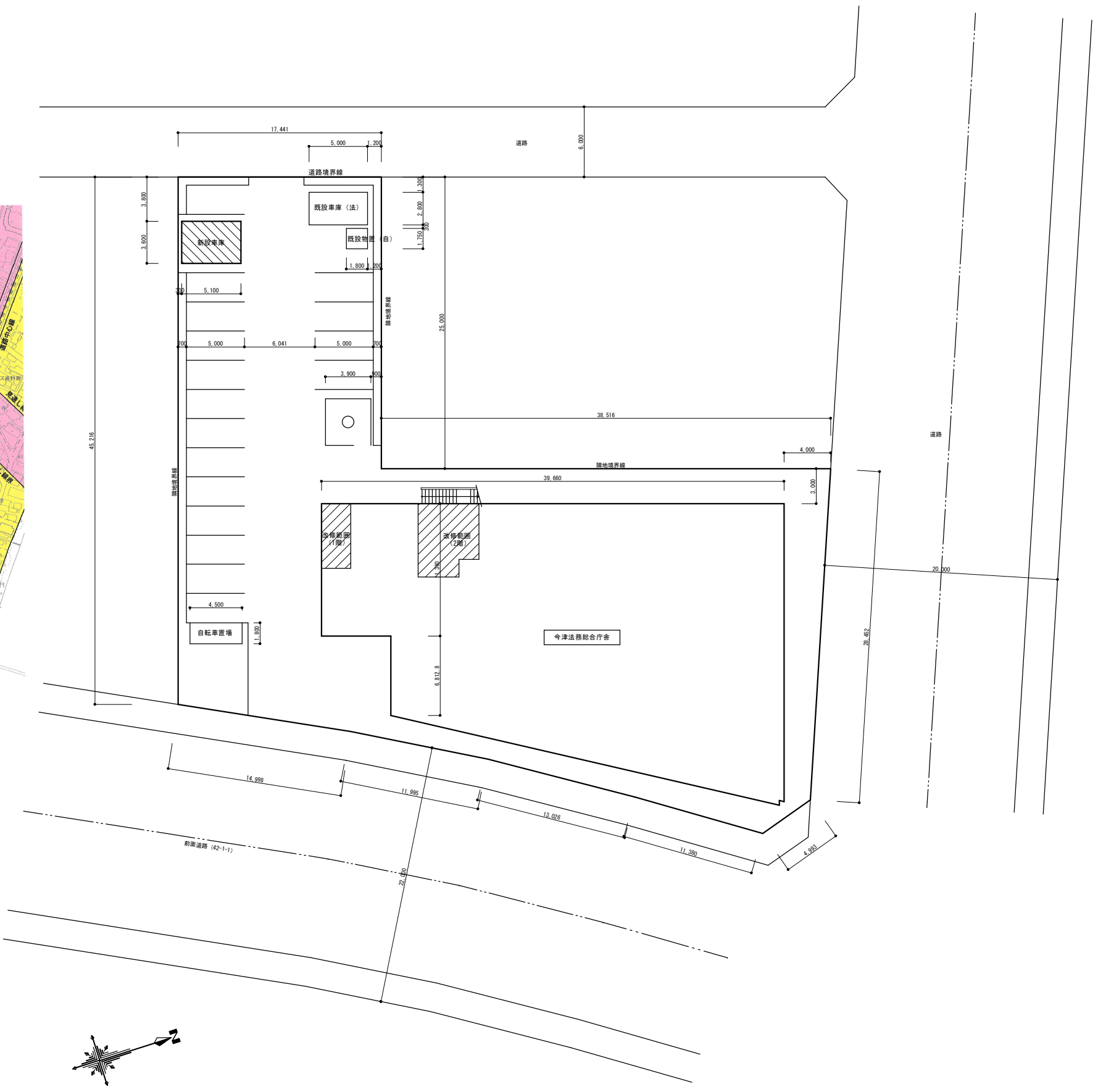
15 内装改修工事
7 軽量鉄骨壁下地
8 天井廻縁
9 天井見切り縁
10 点検口
11 ビニル床シート、ビニル床タイル及びゴム床タイル張り
12 カーペット敷き
13 合成樹脂塗床
14 フローリング張り
15 畳敷き
16 県産材の使用について
17 セッコウボード、その他ボード及び合板張り
18 遮音壁・耐火壁



計画地：滋賀県高島市今津町住吉1丁目3-1



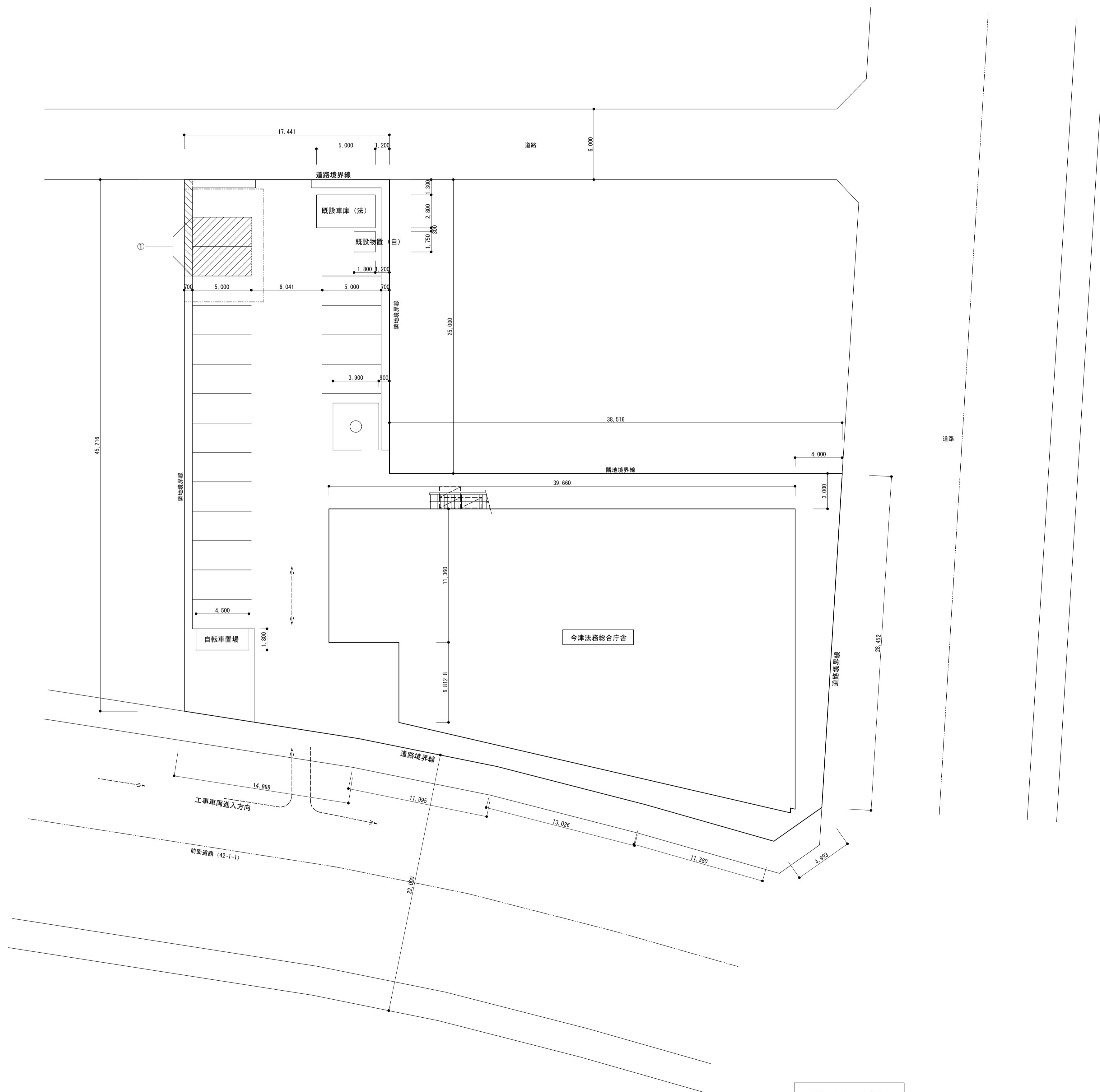
附近見取図 1/2500



改修後配置図 1/200

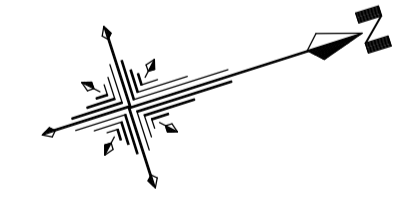
凡例	
	改修範囲を示す。
	新築建物を示す。
施行条件	
1.	工事車両置き場、資材置き場は事前に監督員、施設管理者と協議すること。
2.	工事期間中の養生については、監督員と協議すること。
3.	工事期間中も施設運営は行われるので、施設関係者と安全について十分協議すること。
4.	既存部分に損傷を与えた場合は、現状復旧を行うこと。



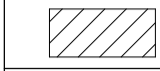


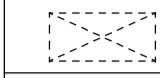
既設配置図 1/200

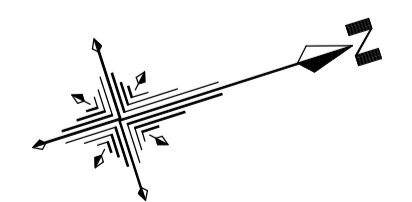
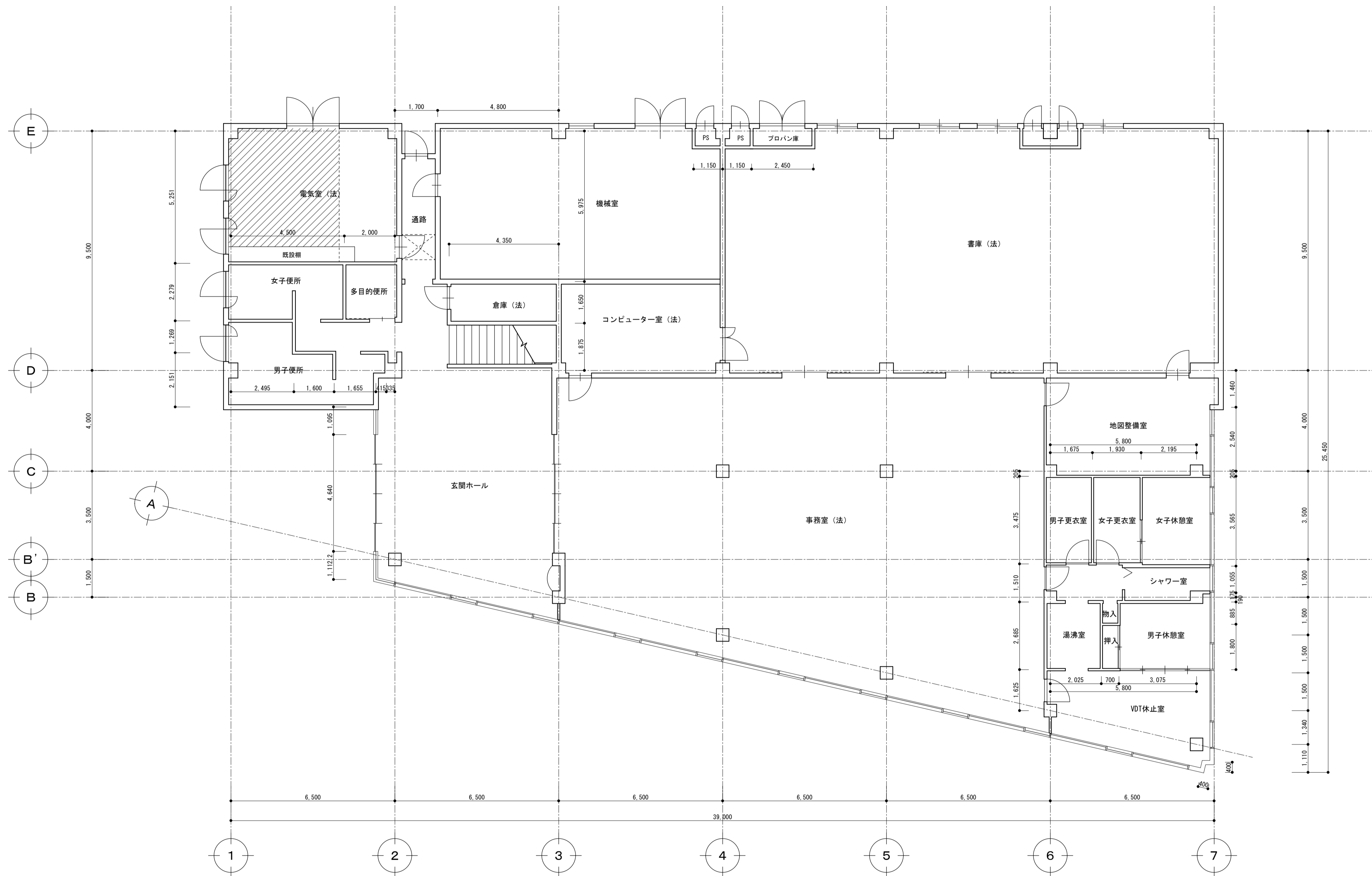
凡例	
	インターロッキングブロック t60舗装撤去 (下地砕石 t150共) 一部ブロックは再利用するため、丁寧に取り外すこと。
	サツキH0.4 密植 撤去処分 ツバキ W0.3×H1.2 10本 撤去処分 (伐根とも)
①	地先境界ブロック 150×150×600 (砕石 t50) 撤去処分
	仮囲い ガードフェンスH=1800
	枠組足場φ600 (昇降設備とも)
	工事車両動線を示す。(左折入場、左折退出を徹底すること。)
特記事項	
1. 庁舎は土日祝祭日以外は、運営中なので、他の事務所又は来館者に影響がないように配慮すること。	
2. 道路などを汚した場合、速やかに清掃すること。	
3. はつり作業など、大きな音を伴う工事については、庁舎の休館日に行うこと。	
4. 工事関係者以外の、工事エリアへの立ち入りを禁止するとともに、施設などにて容易に入れないようにすること。	
5. 施設関係者から要望があった場合は、速やかに工事を中断し、監督員の指示に従うこと。	



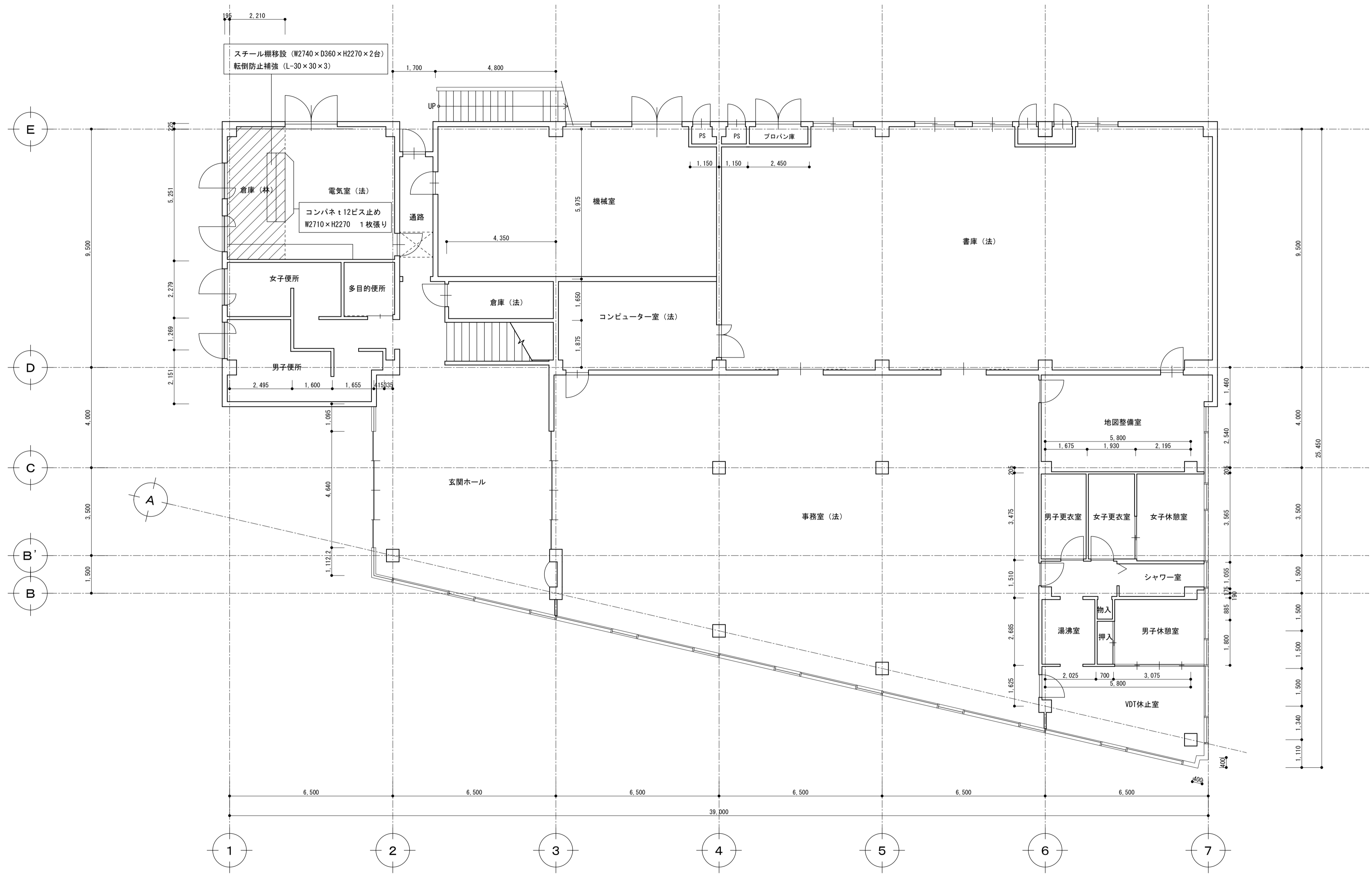
凡例

 養生範囲を示す。(シート養生程度)

 天井ジブトーン t9 一部撤去 (仕上のみ)

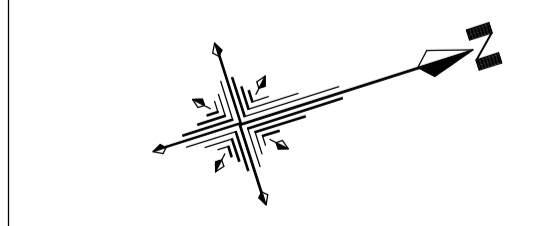


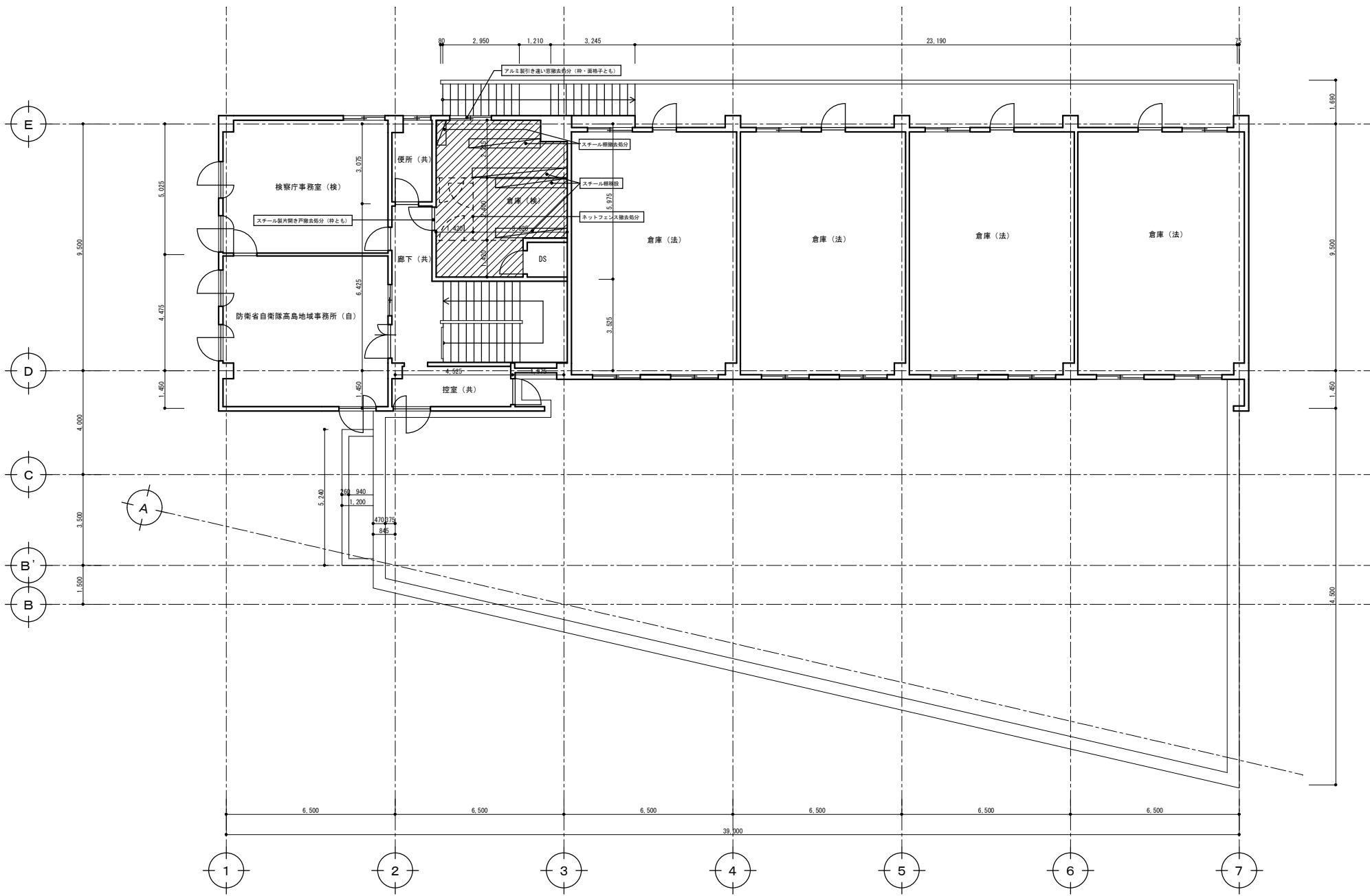




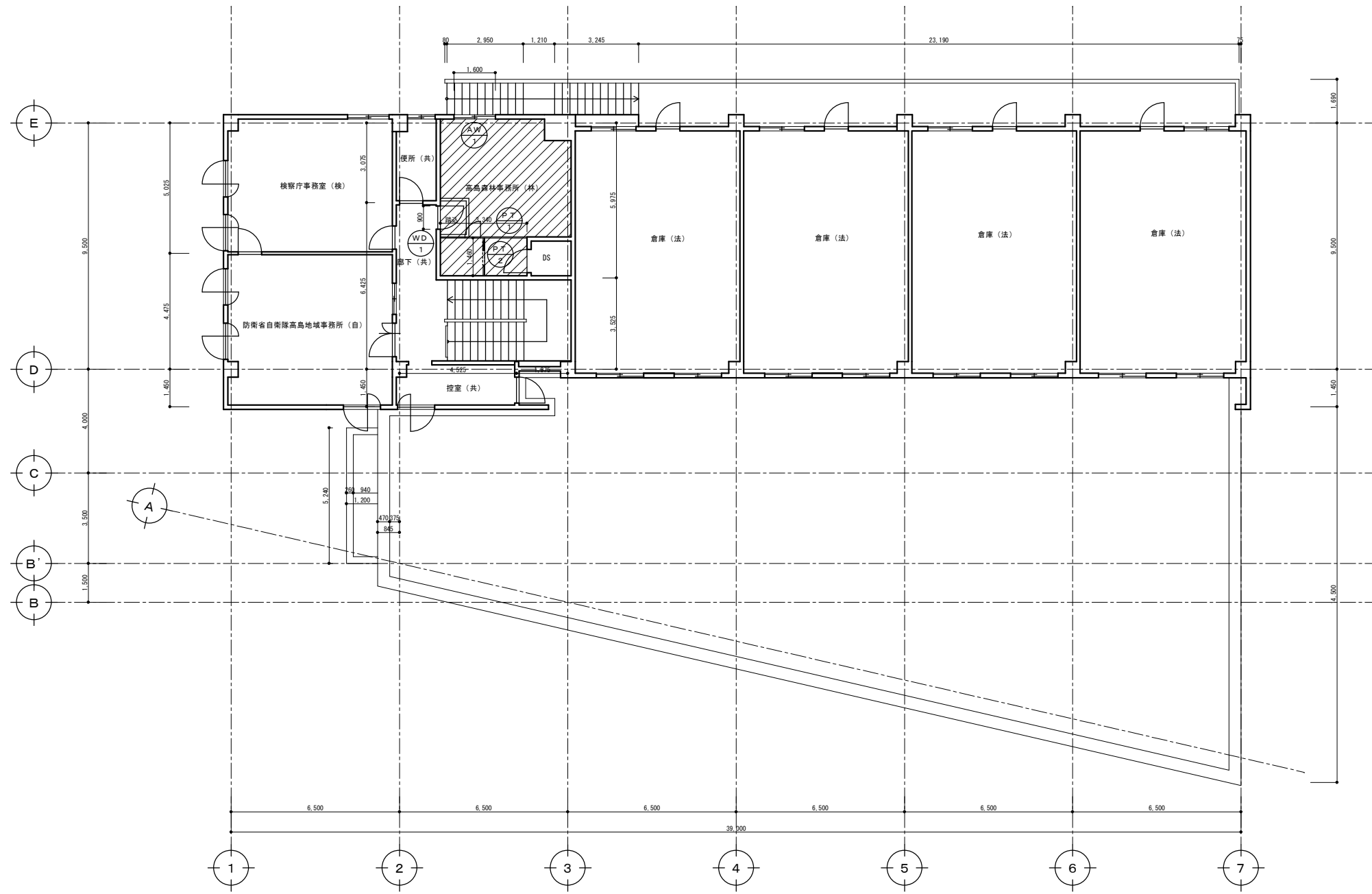
- 凡例
- 工事範囲を示す。
  - 天井復旧範囲を示す (ジブトーン t9.5貼)

1. スチール棚移設  
L2740 x D360 x H2270 2台 連結し、設置する。  
上部スラブ躯体より、転倒防止L-30 x 30 x 3 4か所設置。
2. 間仕切り設置  
移設設置したスチール棚の電気室側に、コンパネ t12張り (スチール棚にビス止め)

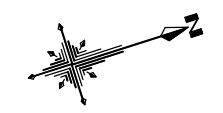




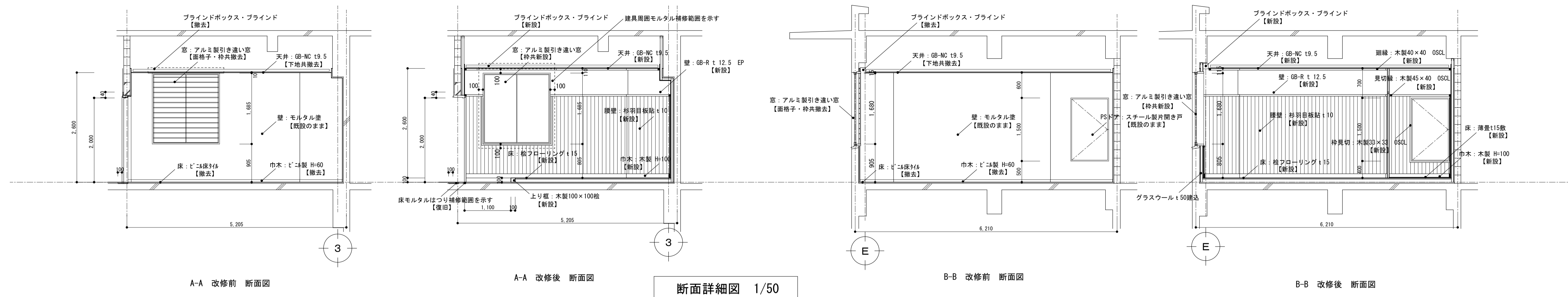
凡例			
	養生範囲を示す。(シート養生程度)		
1. ネットフェンス撤去処分			
L5045×H2600 (W950ドア×1か所)			
L3340×H2600 (W950ドア×1か所)			
L2400×H2600 (W950ドア×1か所)			
2. スチール棚移設 (取り外しの上移設組み立て)			
W2740×D360×H2270 2台 (1階倉庫に移設)			
W3640×D360×H2270 1台 (1階車庫に移設)			
3. スチール棚撤去処分			
W2740×D360×H2270 1台			
W 940×D360×H2270 1台			
4. アルミ製引き違い窓撤去処分			
W1600×H1600 1基 枠ともはつり撤去			
W1600×H1600 面格子・ブラインド撤去処分			
5. スチール製片開き戸撤去処分			
W900×H2000 1基 枠・音障ともはつり撤去			



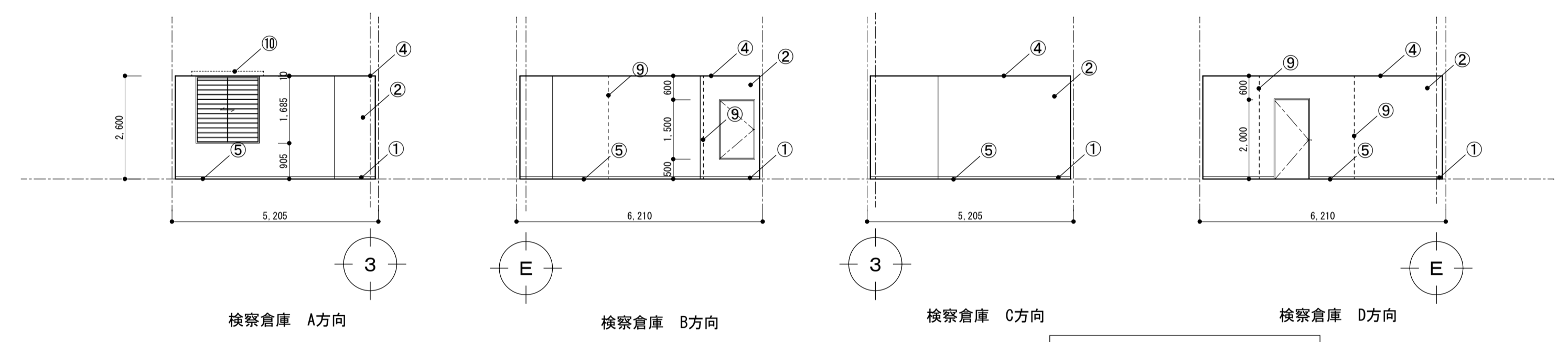
- 凡例
- 工事範囲を示す。
  - 建具記号を表す。
  - AW: アルミ製窓
  - WD: 木製ドア
  - PT: スチール製パーティション
  - ACD: アコーディオンカーテン
  - SS: 軽量シャッター



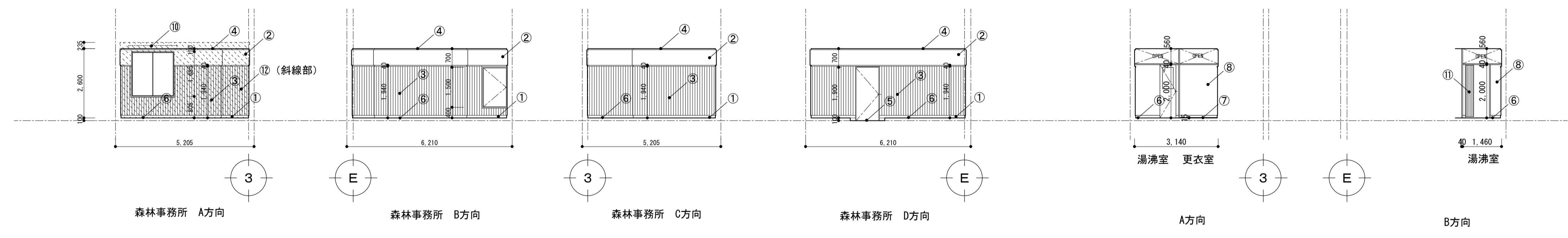




断面詳細図 1/50

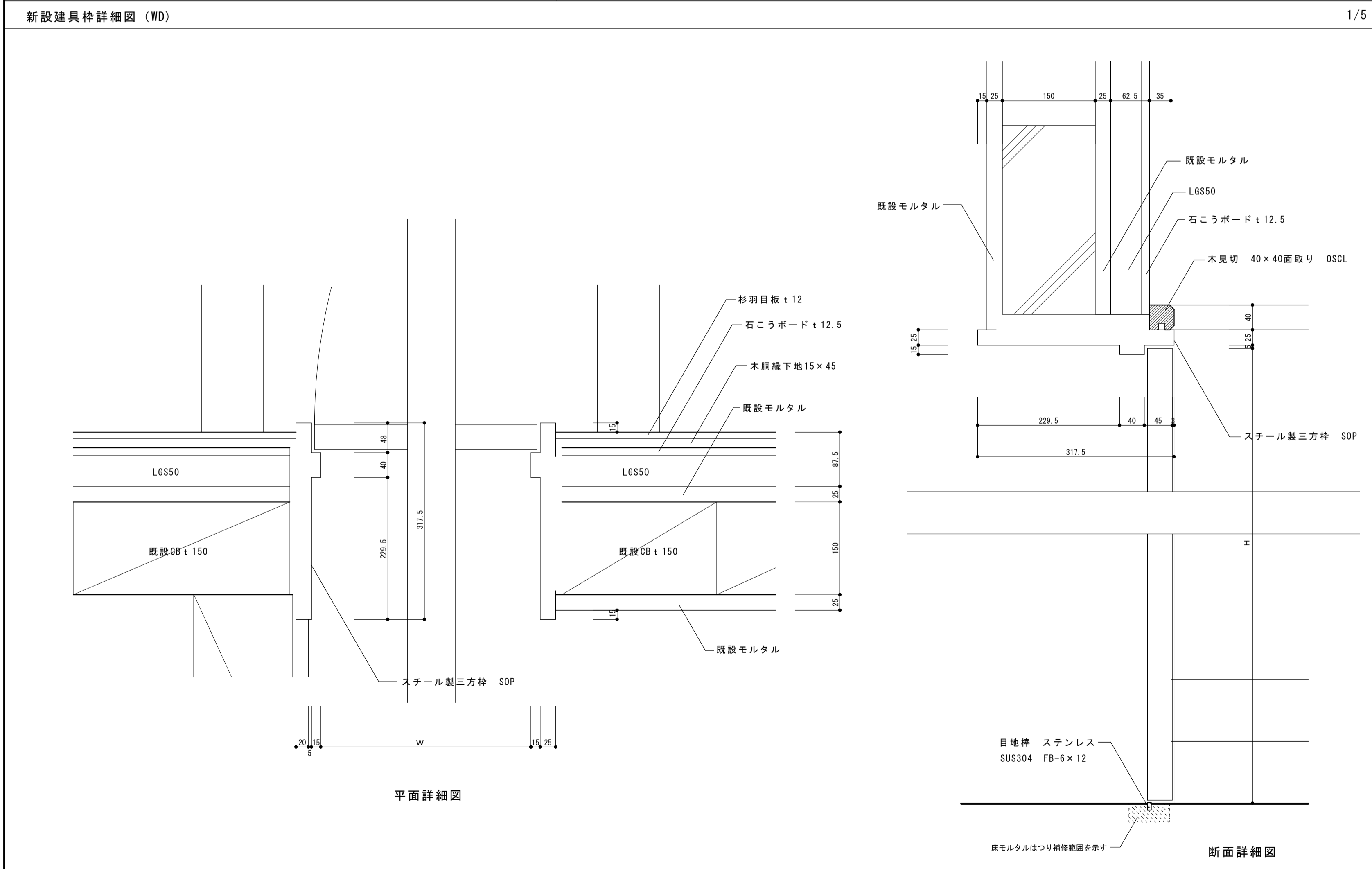
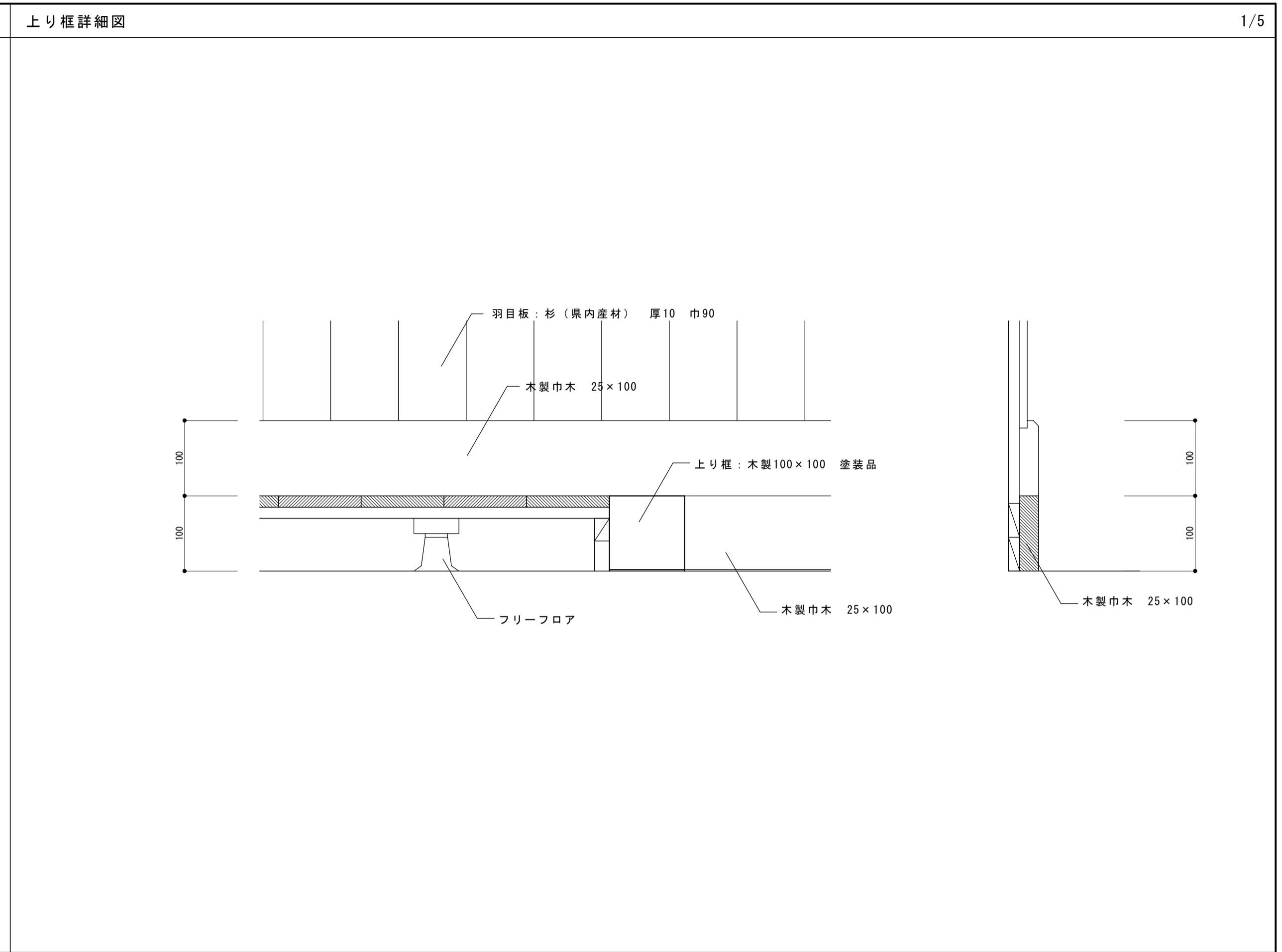
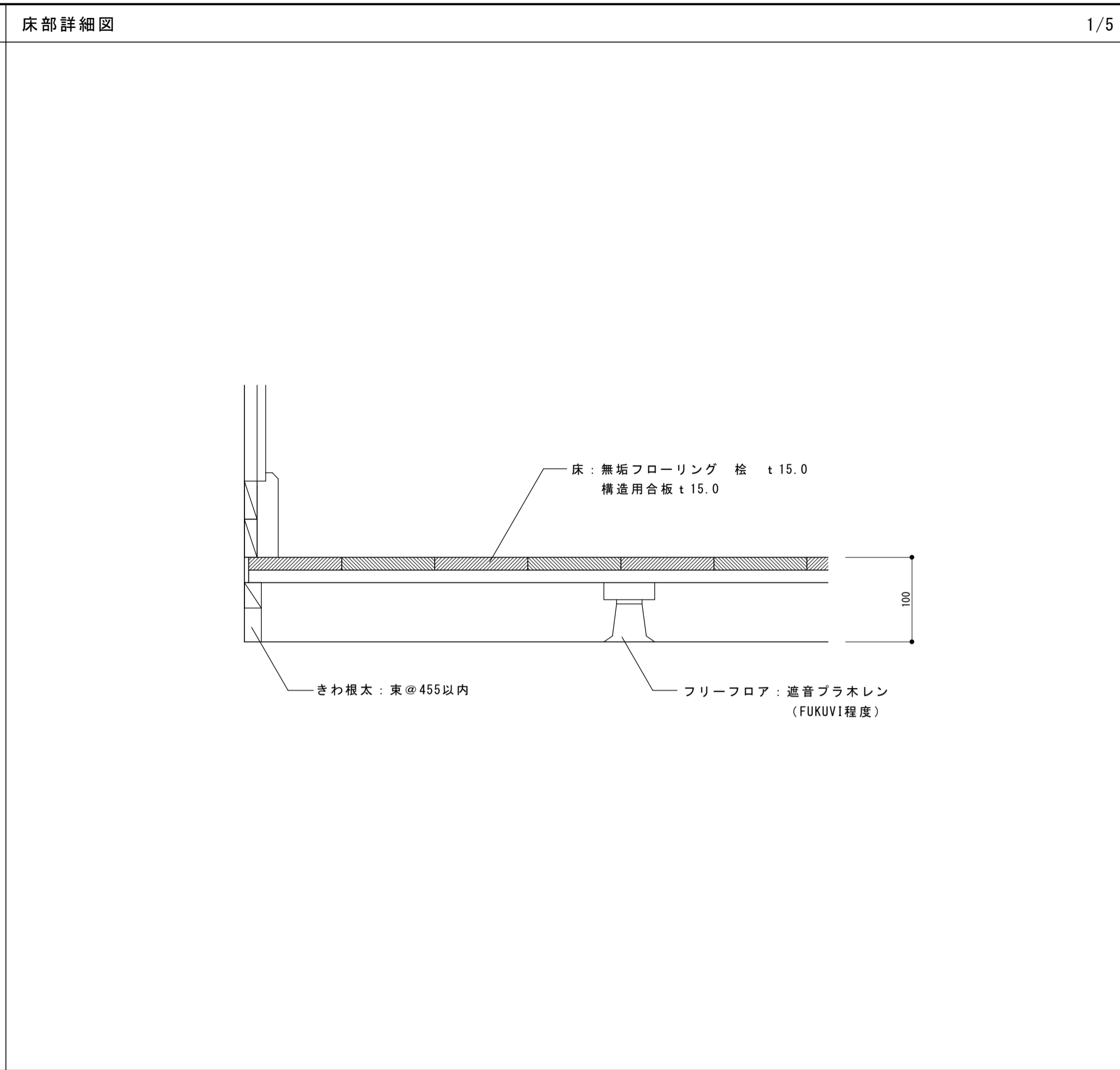
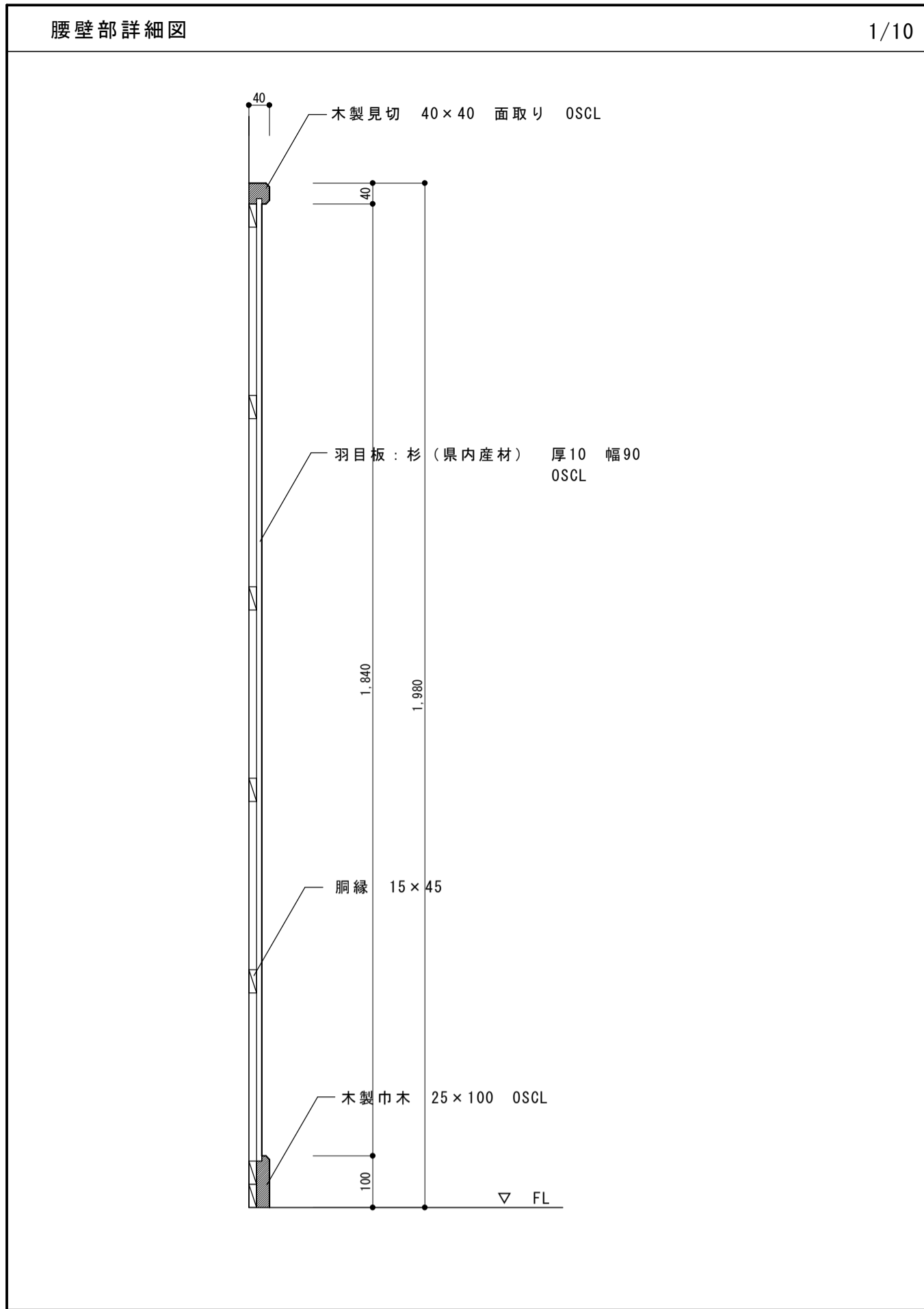


改修前 展開図 1/100



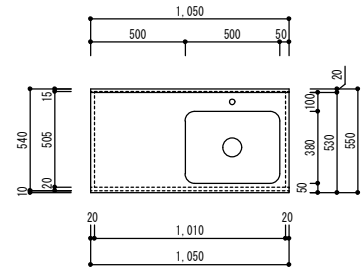
改修後 展開図 1/100

改修前		改修後		改修前		改修後		改修前		改修後	
仕上	塗装	仕上	塗装	仕上	塗装	仕上	塗装	仕上	塗装	仕上	塗装
① 巾木：ビニル製 H=60	—	① 巾木：木製 H=100	OSCL	⑤ 床：ビニル床タイル t 2.0	—	⑤ 床：ビニル床タイル t 2.0	—	⑨ 壁：ネットフェンス	—	⑨ 撤去	—
② 壁：モルタル塗	EP	② 壁：GB-R t12.5	EP	⑥	—	⑥ 床：桧フローリング t15	—	⑩ ブラインドボックス・ブラインド	—	⑩ ブラインドボックス・ブラインド	—
③	—	③ 腰壁：杉羽目板貼H=1900	OSCL	⑦	—	⑦ 床：薄畳 t15	—	⑪	—	⑪ アコーディオンカーテン	—
④ 天井：GB-NC t9.5	—	④ 天井：GB-NC t9.5	—	⑧	—	⑧ 壁：スチールパーティション	粉体塗装	⑫	—	⑫ LGS内ガラスウール t 50建込	—



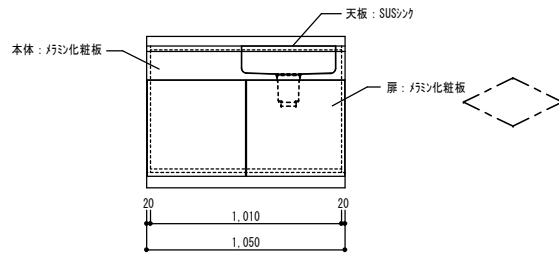
建具リスト 1/100

記号	数量	AN 1	AN 2	WD 1	WD 2
窓	1				
形式	見込	引違窓 70	引違窓 70	片開きドア 317.5	片開きドア 317.5
材質	仕上	アルミ 電解着色シルバー	アルミ 電解着色シルバー	材: 木製フラッシュ 枠: 鋼板 t1.6	SOP (枠共)
硝子		L04+A+PW6.8	F4	F4	F4
付属金物		付属金物、アングルピース、網戸 (SUS)	付属金物、アングルピース、網戸 (SUS)	丁番、レバーハンドル、シリンダー、DC、アルミガラー	高島森林事務所
備考	取付場所	高島森林事務所	車庫	高島森林事務所	高島森林事務所
記号	数量	PT 1	PT 2	SS 1	SS 2
窓	1				
形式	見込	スチールパーティション 50	スチールパーティション 50	電動軽量シャッター	電動軽量シャッター
材質	仕上	スチール 焼付塗装	スチール 焼付塗装	スチール t0.8 焼付塗装	スチール t0.8 焼付塗装
硝子		F4	F4		
付属金物		丁番、モノロック、付属金物	アコーディオンカーテン、付属金物	シャッターケース、リモコンスイッチ、付属金物	シャッターケース、リモコンスイッチ、付属金物
備考	取付場所	高島森林事務所	高島森林事務所	車庫	車庫

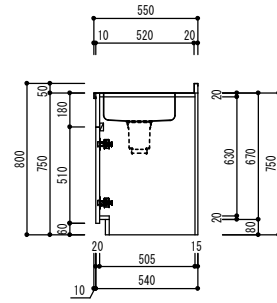


平面図

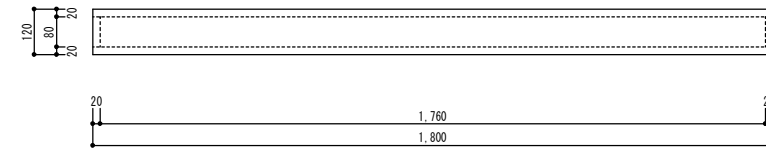
家具仕様特記  
 天板: SUSシタ  
 本体: ポリ化粧板 ( )  
 内部: ポリ化粧板 ( )  
 金物類: スライド番  
 家具に使用する合板類(下地共)、成形材、接着剤は全て  
 JAS規格のF☆☆☆☆のものとする。



正面図



断面図

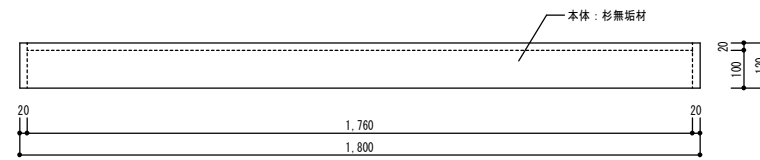


平面図

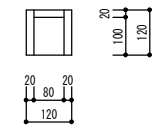
家具仕様特記

本体: 杉無垢材

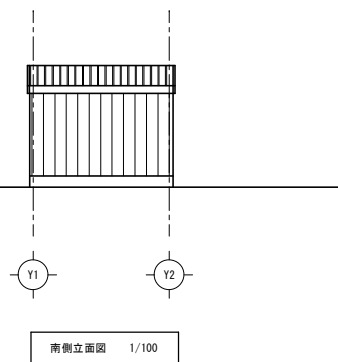
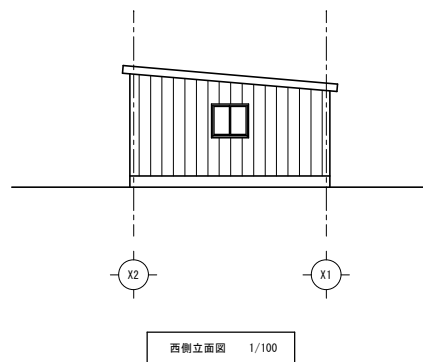
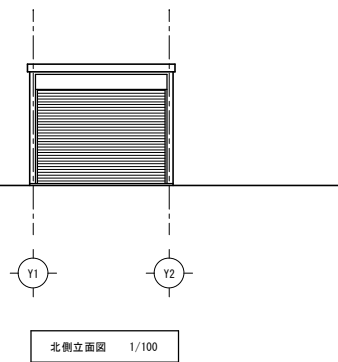
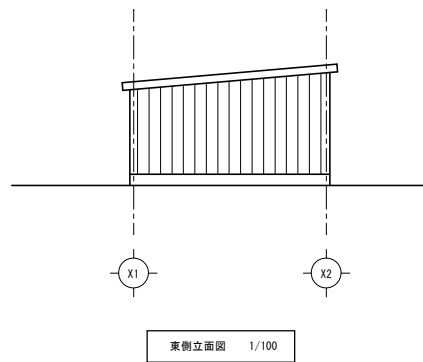
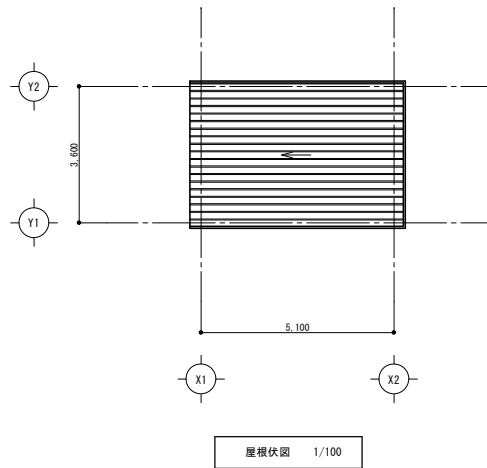
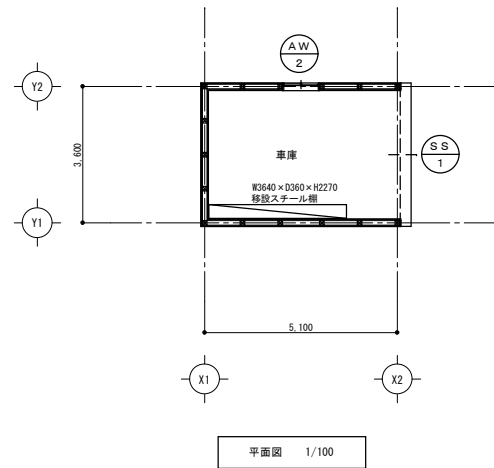
家具に使用する合板類(下地共)、成形材、接着剤は全て  
 JAS規格のF☆☆☆☆のものとする。



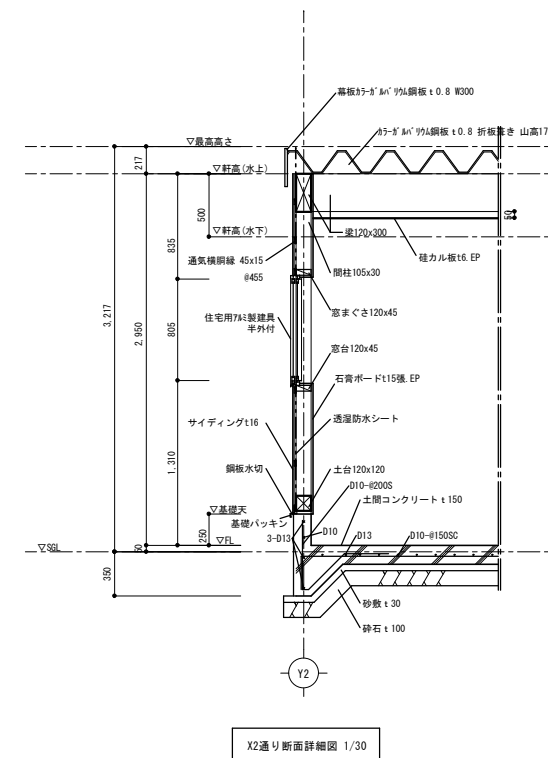
正面図



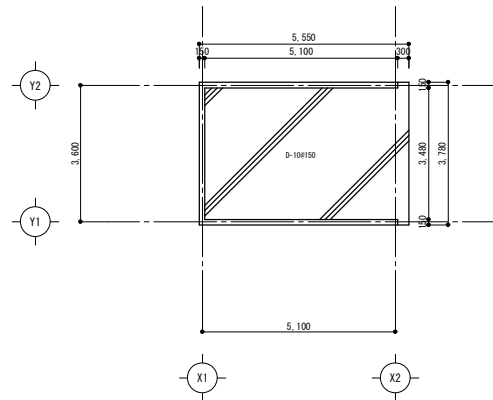
断面図



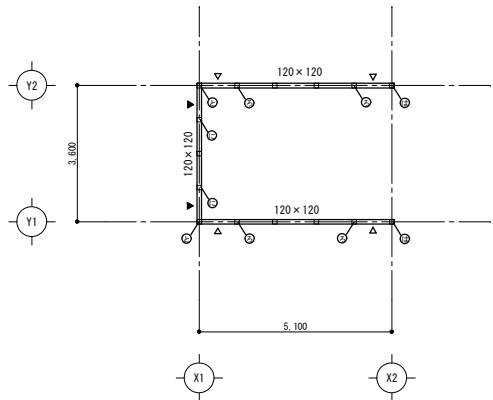
外部仕上表	
屋根	カラーガルバリウム鋼板 折板葺きH=170 (スーパーフェルトン裏張り)
外壁	窯業系サイディング t15張り (塗装品)
巾木	コンクリート打ち放し修正
幕板	カラーガルバリウム鋼板 t0.8 W300既製品
軒種	塩ビ製角種 W150 吊金物@450既製品
窓種	カラーVP φ60 撥み金物@900 既製品
開口部	アルミサッシ・軽量電動シャッター
内部仕上表	
床	コンクリート直押さえ
巾木	コンクリート打ち放し修正
内壁	耐水石膏ボード t15表し (木下地)
天井	ケイ酸カルシウム板 t6表し (塩ビ隠縁) (軽天下地)
その他	2階換気倉庫より、スチール棚 (W3640 x D360 x H2270) 1台移設 床及び壁に固定すること。
備考	





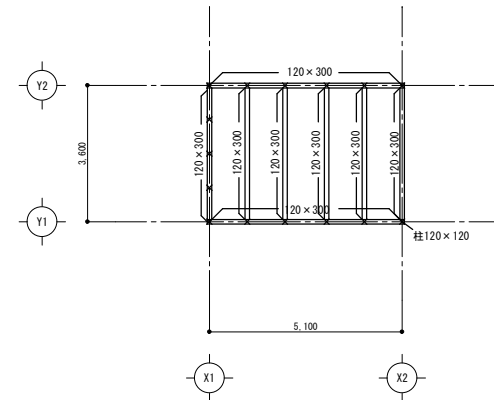


基礎伏図 1/100



土台伏図 1/100

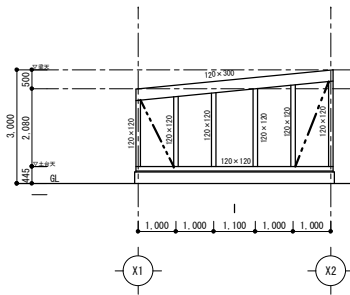
- 凡例
- ▲ 筋交い 45×90 (たすき掛付)
  - △ 筋交い 45×90
  - ◎ 告示第1460号第二号表(2)(3)による記号



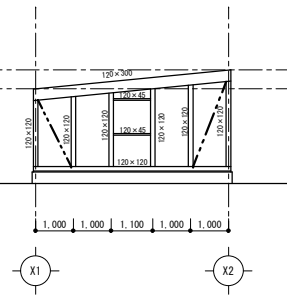
梁伏図 1/100

凡例

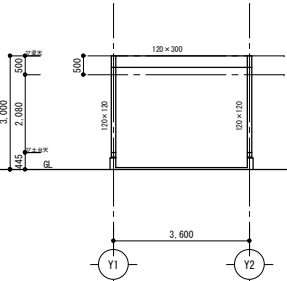
×	柱	120×120
—	梁	120×300



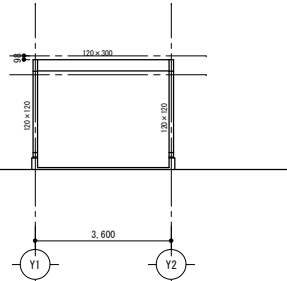
Y1軸組図 1/100



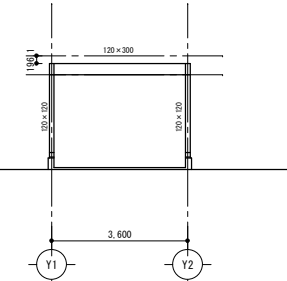
Y2軸組図 1/100



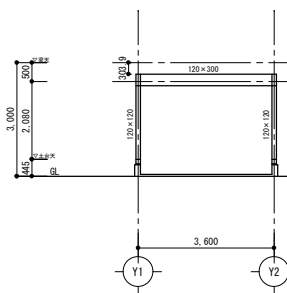
X2軸組図 1/100



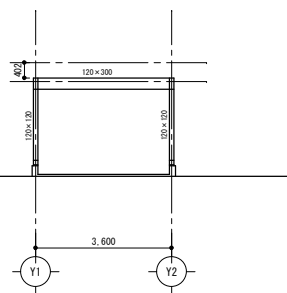
X1+4100軸組図 1/100



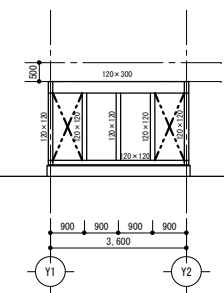
X1+3100軸組図 1/100



X1+2000軸組図 1/100

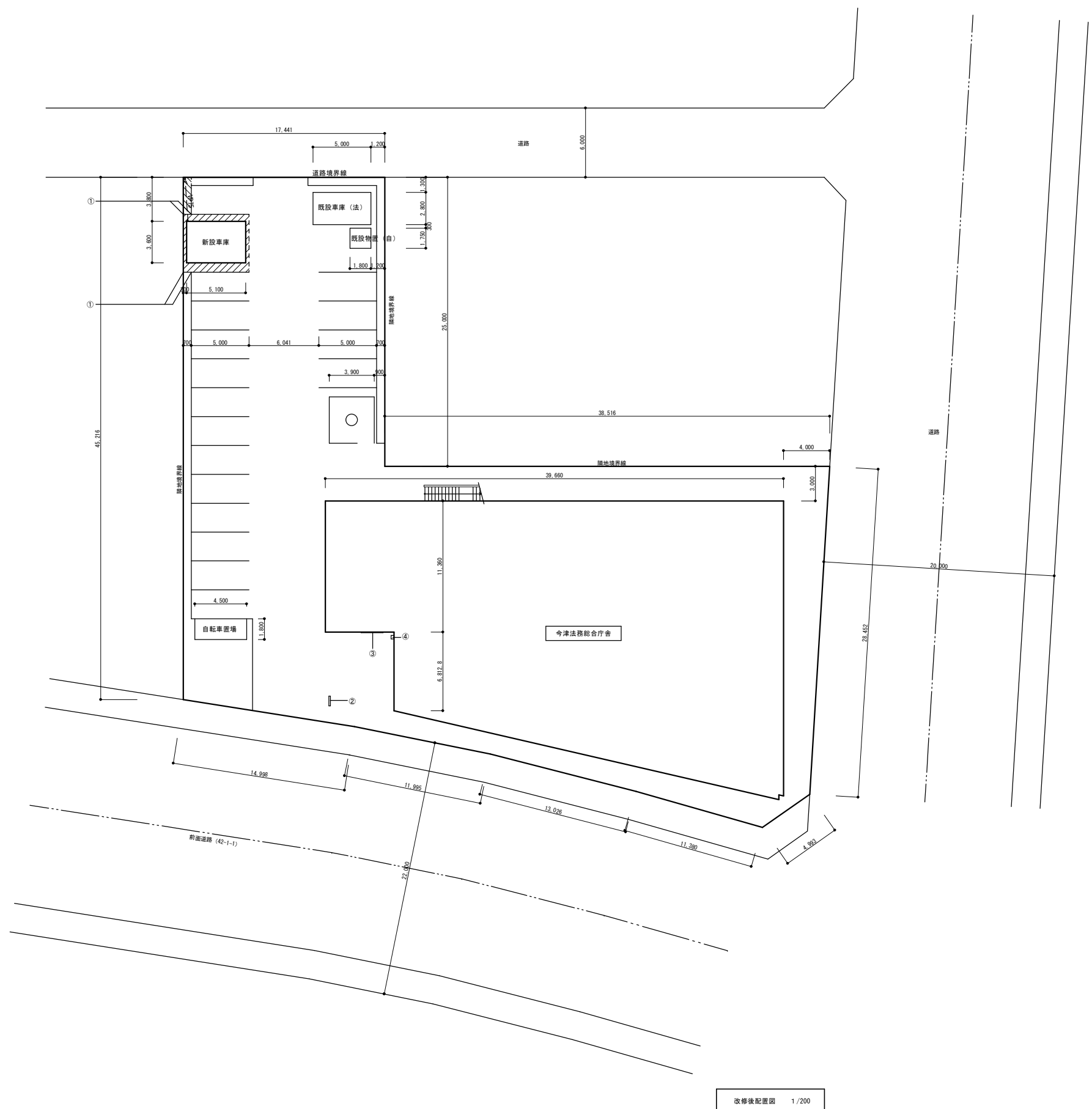


X1+1000軸組図 1/100



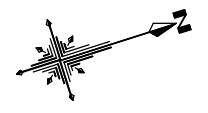
X1軸組図 1/100

--- 筋交い 90×45

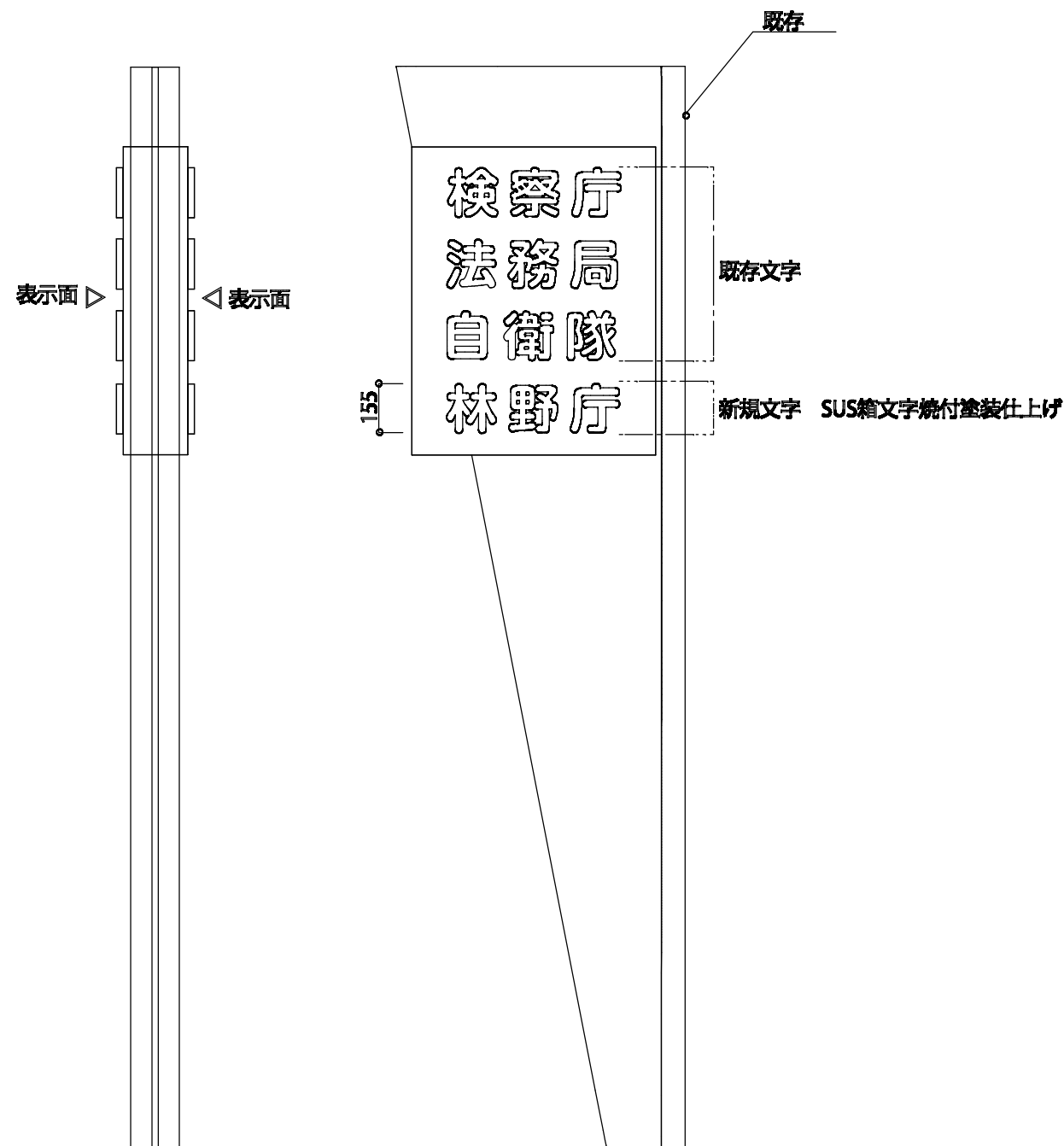


改修後配置図 1/200

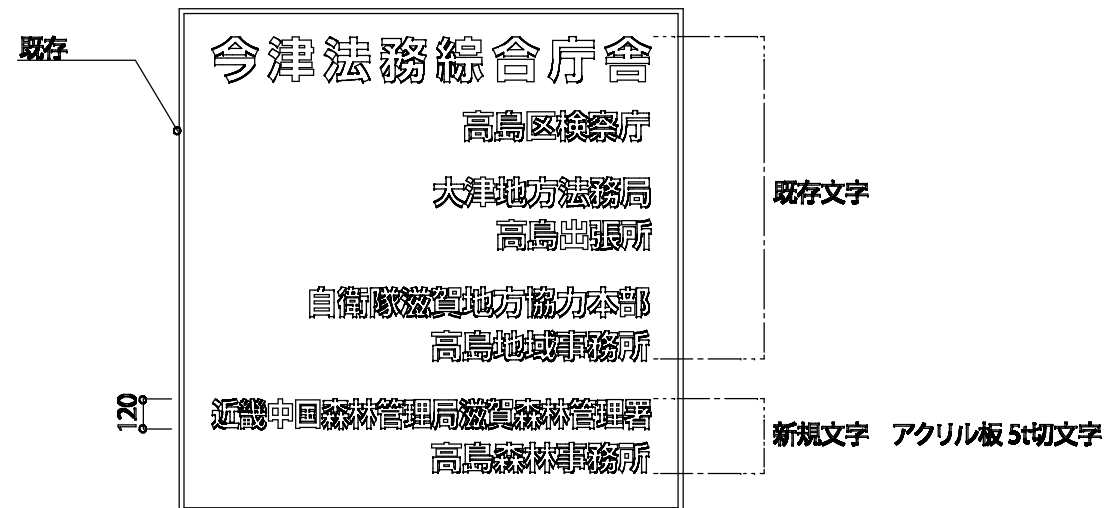
凡例	
	インターロッキングブロック舗装(既設ブロック再利用) インターロッキングブロック t60 (敷き砂とも) + 砕石敷き t150
	サツキ密植 W0.3×H0.3 5株/m <sup>2</sup> 客土H300 (バーク堆肥) とも
①	地先境界ブロック 150×150×600 (砕石 t50)
②	自立サイン看板(既設) 文字新設 「林野庁」155角(両面) SUS箱文字焼付塗装仕上げ(黒色)
③	ステンレス製壁面サイン(既設) 文字新設 「近畿中国森林管理局滋賀森林管理署」「高島森林事務所」120角 亚克力 t5 切文字(黒色)
④	壁付ポスト 新設 KS-MB805SS-L (NASTA) または同等品 取付場所は窓下隠壁とする。位置・高さについては、監督員の承諾を得ること。
	雨水排水 VP75 最寄り道路側溝へ放流 矢印は、流れ方向を示す。



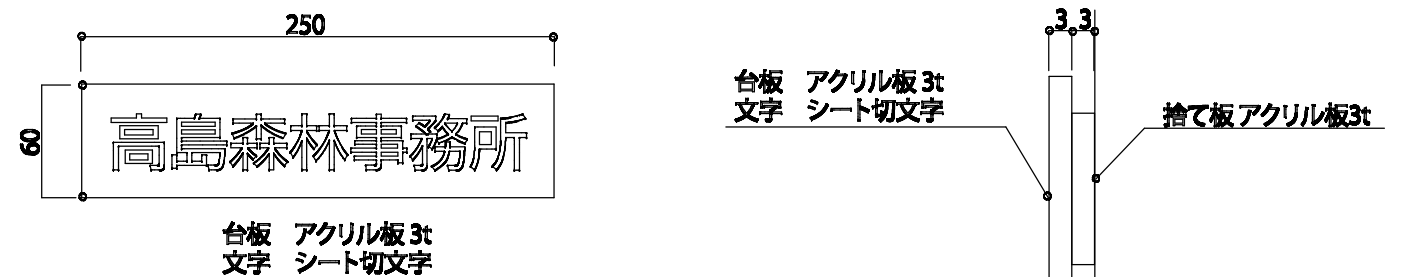
1 自立サイン改修 COUNNT 1 SCALE 1/20



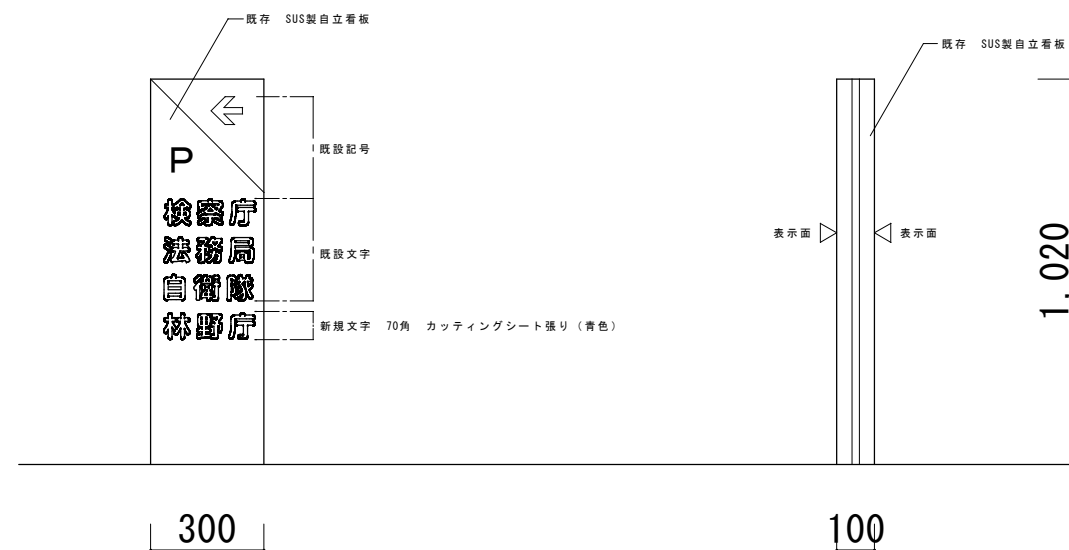
2 入口壁面サイン改修 COUNNT 1 SCALE 1/30



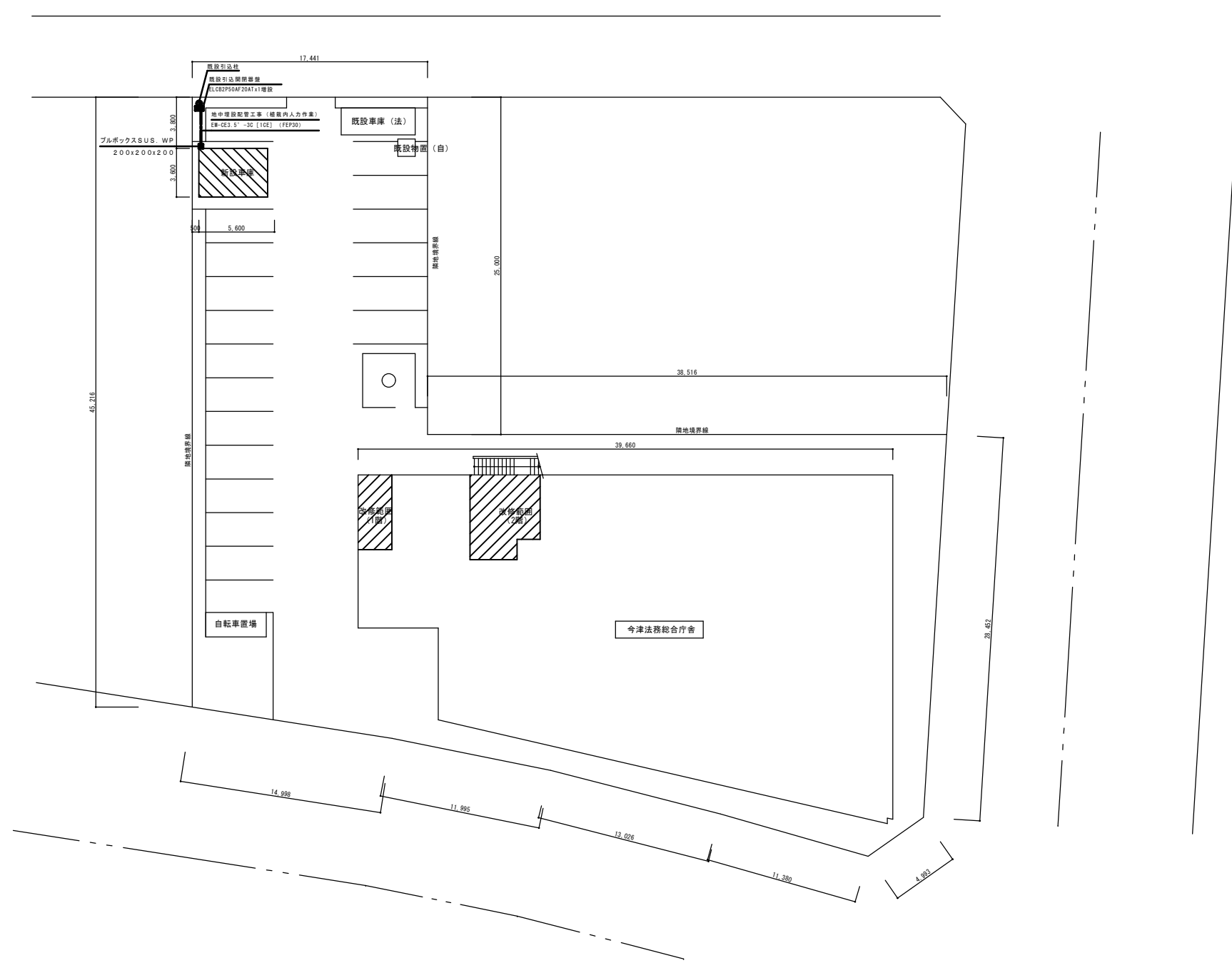
3 室名サイン COUNNT 1 SCALE 1/4



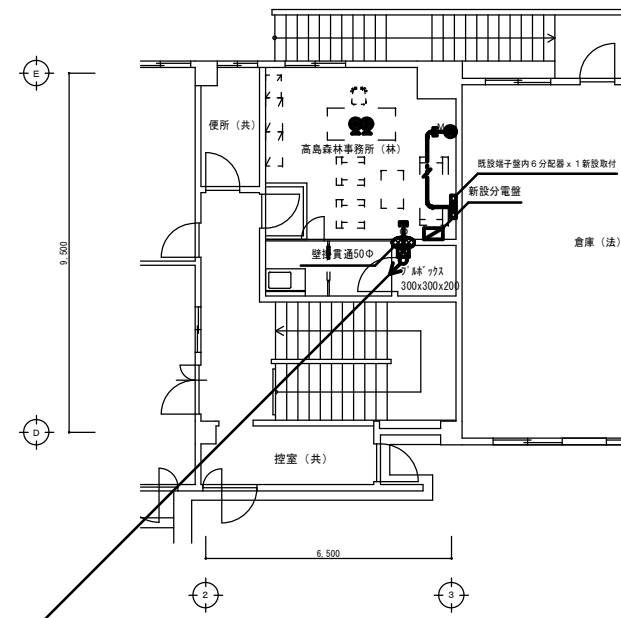
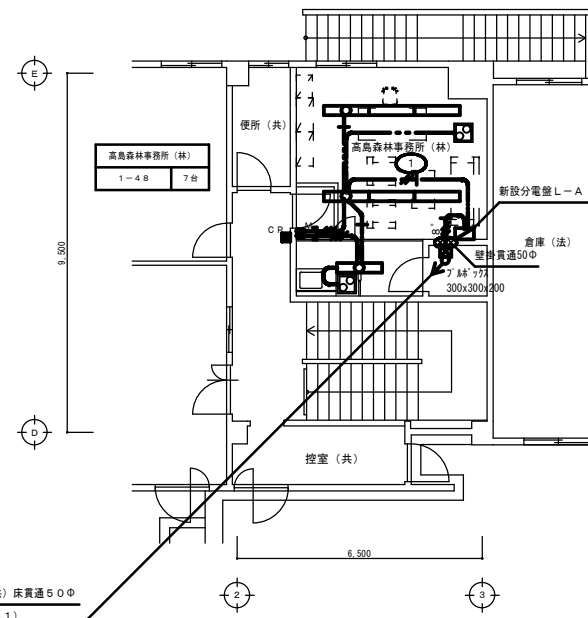
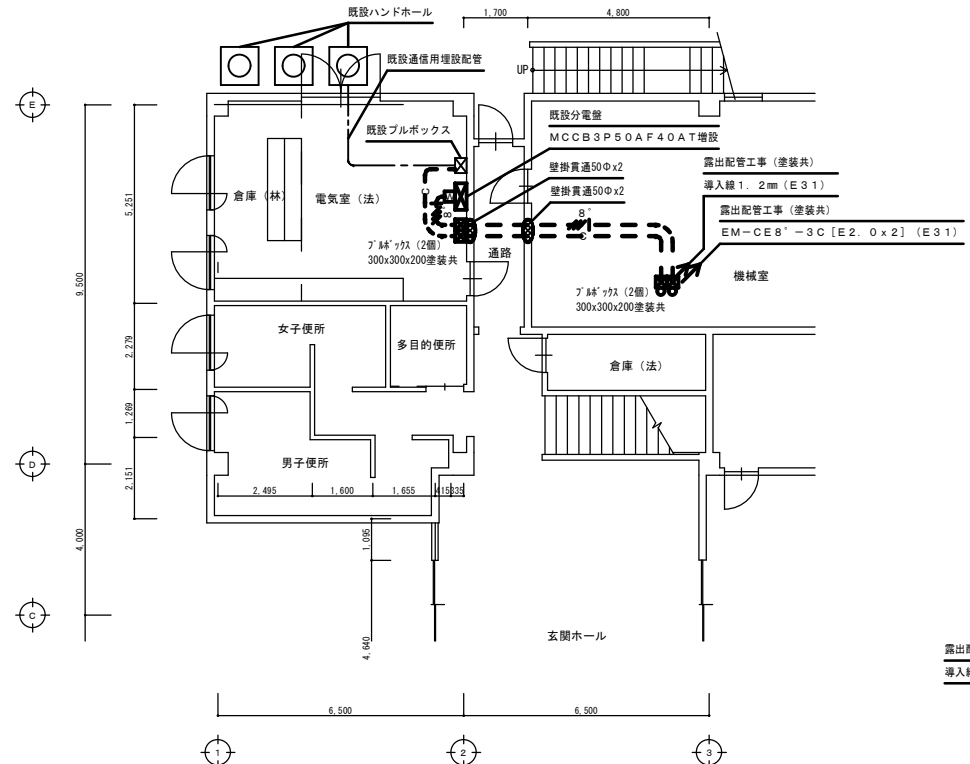
4 自立サイン改修 COUNNT 1 SCALE 1/10







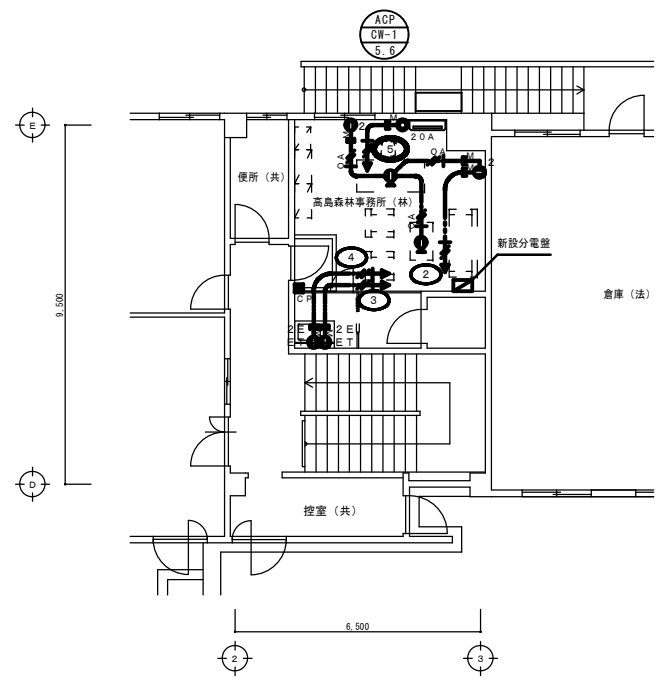
工事概要
車庫棟
幹線設備：既設引込閉器盤に配線用遮断器を設置し以降車庫棟までの電源供給を行う。
電灯コンセント設備：照明・コンセント設置および電動シャッター電源供給を行う。
事務所
幹線設備：既設分電盤に配線用遮断器を設置し以降事務所新設分電盤までの電源供給を行う。
電灯コンセント設備：照明・コンセント設置を行う。
通信設備：通信引込用として既設ブルボックスから事務所までの空配管を設ける。
テレビ共聴設備：既設端子盤から分岐し事務所内にテレビ受口を設ける。



凡例	
図記号	機器名称
●	埋込型スイッチ 1P15A x 1
●L	埋込型スイッチ (ON表示灯付) 1P15A x 1
●2	埋込型コンセント 2P15A x 2
●1E	埋込型コンセント 2P15A x 1 接地極・接地端子付
●2E	埋込型コンセント 2P15A x 2 接地極・接地端子付
●1	アップコンセント 2P15A x 2
●20A	埋込型コンセント 3P20A x 1 接地極付 (形状はエアコン差込に合すること)
●	テレビ用受口 CS-7F-7
●M	積算電力量計ボックス (メーター共)
●S	開閉器箱
●ACP	カバープレート (新金属製)
●	アップコンセント 電話用 (6極4芯)
●	アップコンセント 電話用 (8極8芯)

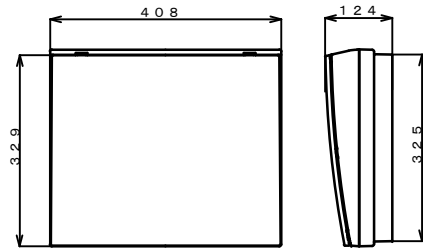
1. 特記事項: 図中特記なき配管配線は下記を示す。	
図記号	配線種別
—	EM-EEF 2.0-3C [1CE] (PF22)保護管
—	EM-EEF 1.6-3C [1CE] (PF22)保護管
—	EM-EEF 1.6-2C (PF16)保護管
—	EM-EEF 1.6-3C (PF22)保護管
—M	EM-EEF 1.6-3C (メタルモールA型)
—M	EM-EEF 2.0-3C [1CE] (メタルモールA型)
—QA	EM-EEF 2.0-3C [1CE] (2重床内配線)
—M	EM-S- 5C-FB (PF16)保護管
—M	EM-S- 5C-FB (メタルモールA型)
—B	EM-CE 8'-3C [E2.0x2] (EP31)露出差込共
—C	導入線 1.2mm (EP31)露出差込共

2. 注記  
 二重天井内はケーブル配線工事とする。  
 壁内配線および貫通部分はPF管にて保護とする。

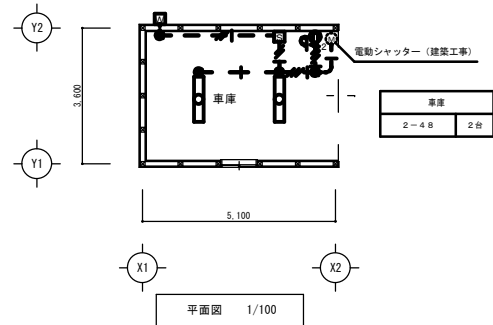


盤名称	分電盤	キャビネット
L-A	仕様	露出型樹脂製ホーム分電盤

主開閉器他	回路番号	電圧 V	分岐遮断器仕様	負荷容量 (VA)			負荷名称
				R・N	N・T	R・T	
1φ3W ELCB3P40A 200/100V	1	100	MCCB2P1E30AF20A	800			照明
	2	100	MCCB2P1E30AF20A	400			事務コンセント
	3	100	MCCB2P1E30AF20A	1000			ミニキッチンコンセント
	4	100	MCCB2P1E30AF20A	1100			ミニキッチンコンセント
	5	200	MCCB2P1E30AF20A		1748		空調機用コンセント
	6	100	MCCB2P1E30AF20A				予備
合計				5.048 kVA			



住戸分電盤 L-A 参考図

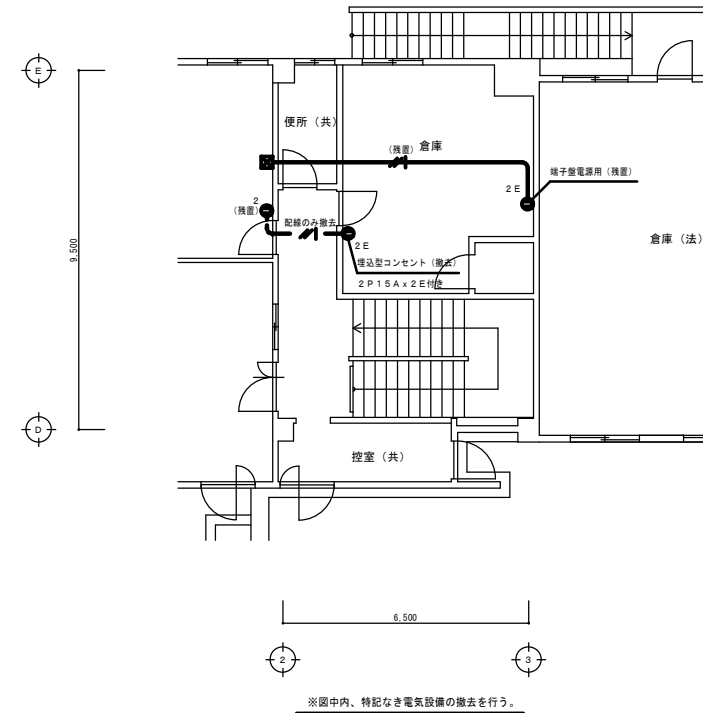
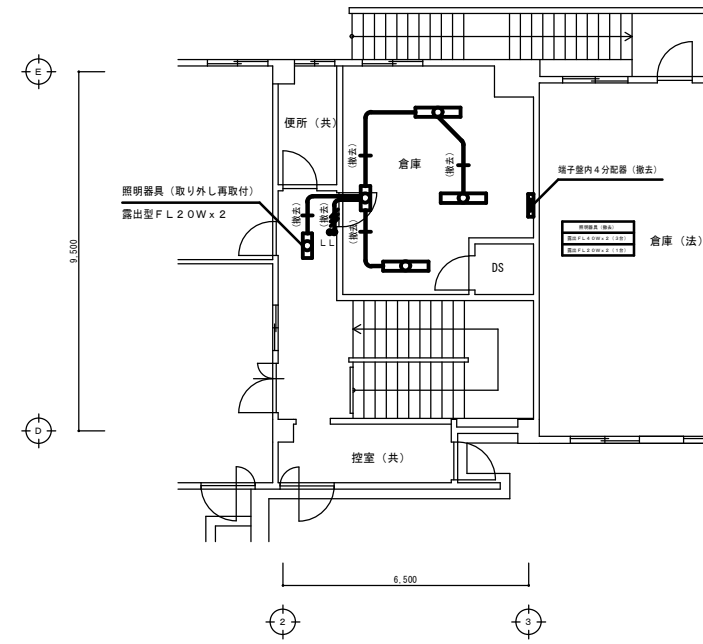
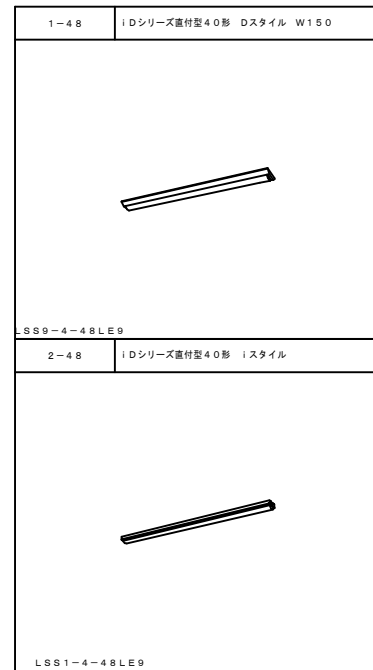


1. 特記事項：図中特記なき配管配線は下記を示す。

図記号	配線種別
EM-1E 2.0 x 2	E1.6 (EP19)露出受取片
EM-1E 1.6 x 2	E1.6 (EP19)露出受取片
EM-1E 1.6 x 3	E1.6 (EP19)露出受取片

凡例

図記号	機器名称
W	積算電力量計ボックス (メーター共)
S	開閉器箱 ELCB2P50AF20AT
●	埋込型スイッチ 1P15A x 1
●2	埋込型コンセント 2P15A x 2
●	露出丸型ボックス (塗装共)



※図中内、特記なき電気設備の撤去を行う。

1. 特記事項：図中特記なき配管配線は下記を示す。

図記号	配線種別
1V 2.0 x 2	E1.6 (PF16)
1V 1.6 x 2	E1.6 (PF16)
1V 1.6 x 3	(PF16)

2. 施工区分

→	天井内配管工事
→	天井打込配管工事

凡例

図記号	機器名称
●L	埋込型スイッチ (ON表示灯付) 1P15A x 1
●2	埋込型コンセント 2P15A x 2

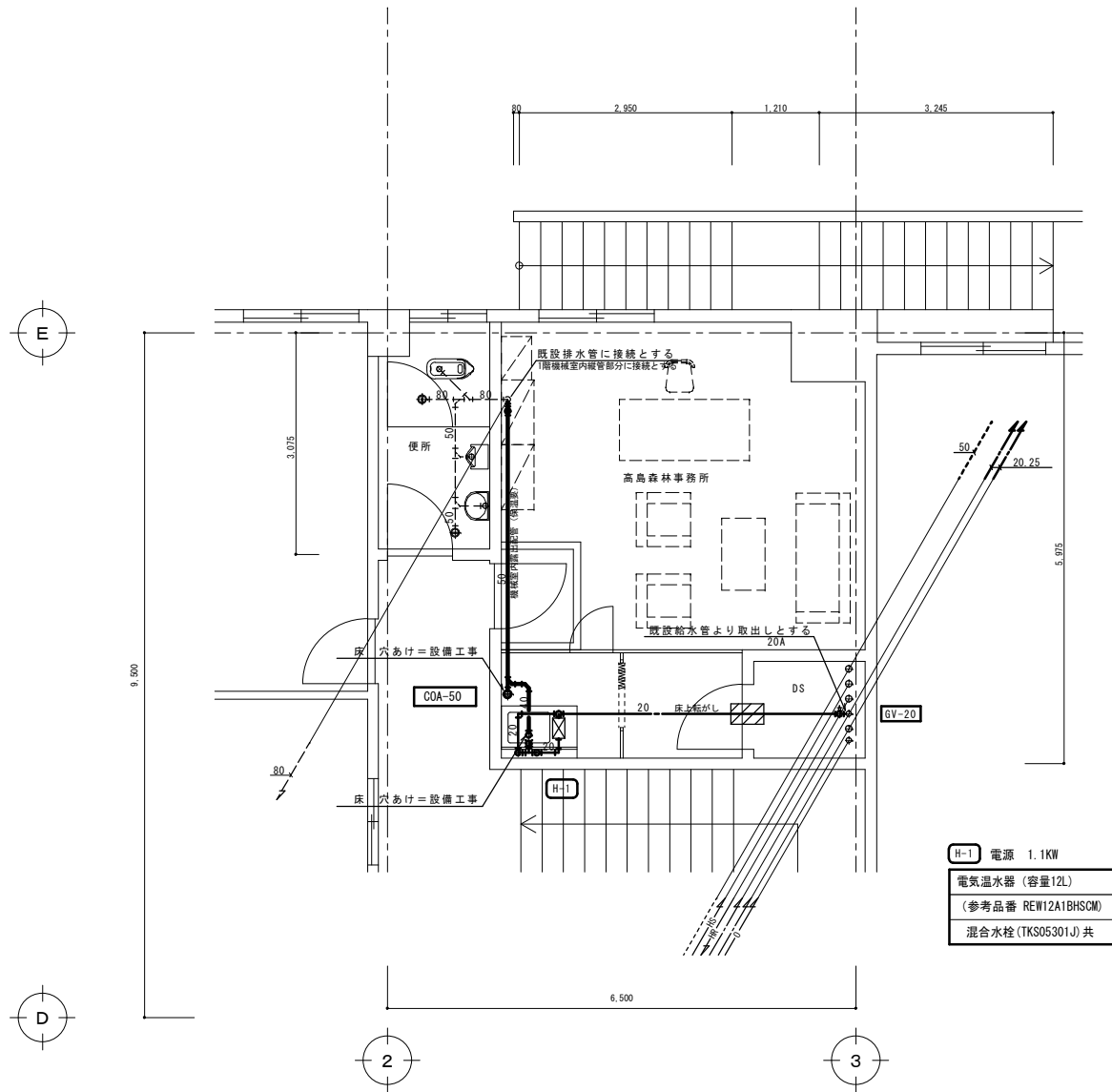
機械設備工事特記仕様書
A) 工事概要
工事名称: 滋賀森林管理署高島森林事務所模倣替工事
工事場所: 滋賀県高島市津町住吉1丁目3-1
建物用途: 建築基準法別表第一(第一項) - 消防法施行令別表第一(第一項)
B) 工事種目
C) 建物概要
D) 一般事項
E) 提出書類
F) 特記事項

提出書類
発生材の処理等
暴力団員等による不当介入の排除
作業時間
工事着手時提出図書
完成時の提出書類
工事説明会
新型コロナウイルス対策
E) 共通事項
F) 特記事項

D) 一般事項
F) 特記事項
項目: 給水設備, 排水設備, 衛生器具設備, ガス設備, 空調設備, 換気設備, 配管材料
項目: 給水設備, 排水設備, 衛生器具設備, ガス設備, 空調設備, 換気設備, 配管材料

特記事項
項目: 換気設備, 撤去工事, 鋼管, 被覆鋼管, ビニール管, ポリエチレン管, 架橋ポリエチレン管, ポリブデン管, コンクリート管, 弁類, 温水発生機, 冷却塔, EHP, GHP, ファンコイル, ボンブ, 全熱交換器, 送風機, 換気扇, ベンドキャップ, 吹出口類, 衛生器具, ガス湯沸器, 電気温水器, 受水槽, 膨張水槽, 消火栓, 消火器具, 水栓, 排水金具, 小口径管, きょうろ, 自動制御機器, 床暖房設備, 消雪ノズル



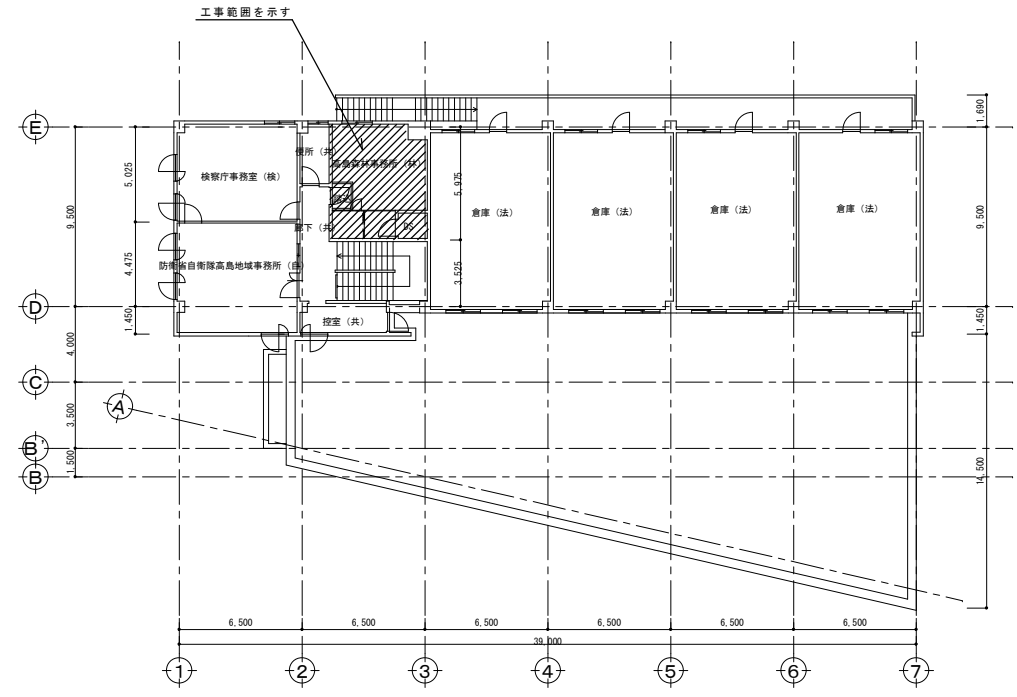


改修部分詳細図 S:1/50

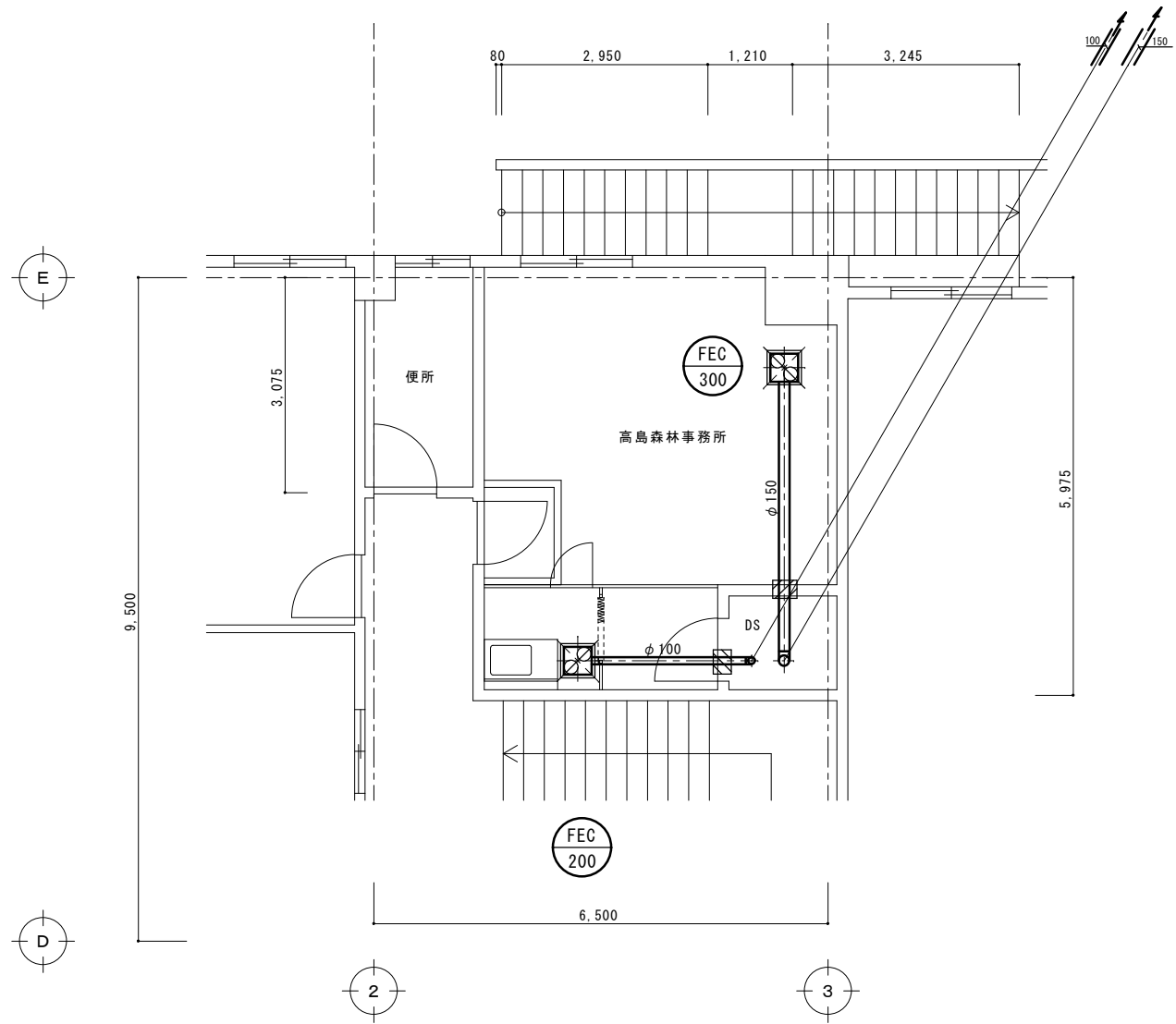
- H-1 電源 1.1KW
- 電気温水器 (容量12L)
- (参考品番 REW12A1BHSOM)
- 混合水栓 (TKS05301J) 共

項目	凡例
給水設備	—— 既設 給水管 —— 新設 給水管
排水設備	--- 既設 排水管 --- 新設 排水管
通気設備	----- 既設 通気管

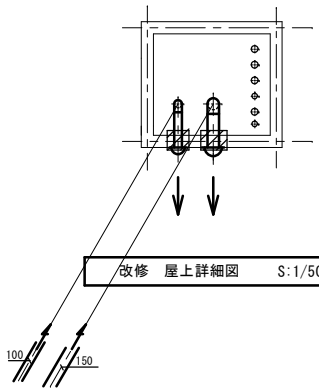
※ 機械室内排水管の保温は溶融亜鉛メッキとする。



2階平面図 S:1/50



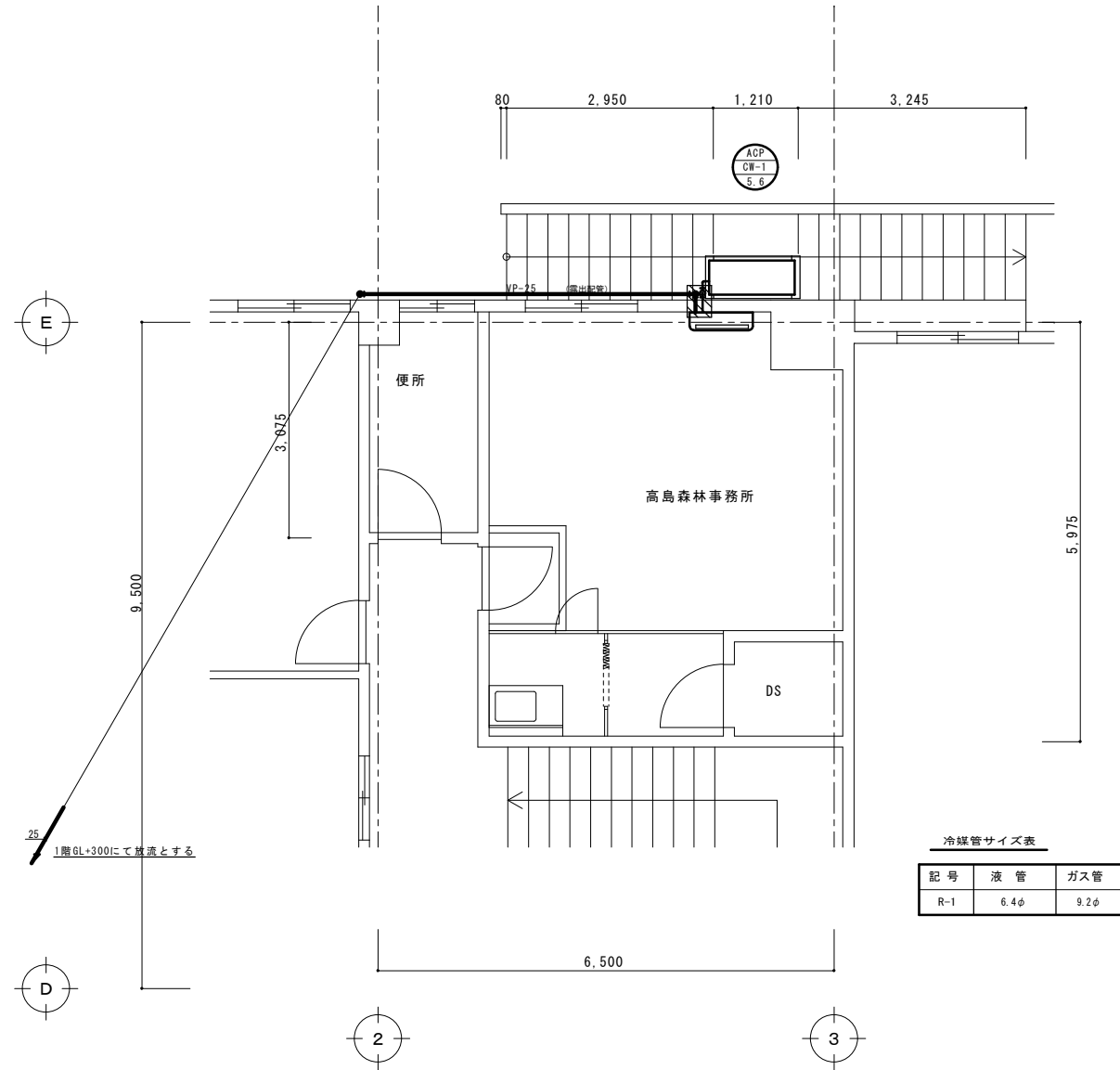
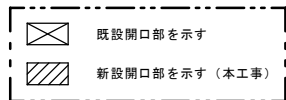
改修 部分詳細図 S:1/50



改修 屋上詳細図 S:1/50

換気機器リスト

記号	機器名	仕様	電源	電気容量		台数	設置場所	参考品番
				名称	消費電力			
FEC-200	天井埋込換気扇	形式 低騒音ミニキッチン用タイプ ダクト径 100φ 風量 200m <sup>3</sup> /H 付属品 SUS製深形フード(建築指定色)・防虫網	1φ-100V	ファン	36.0w	1		VD-18ZY <sub>13</sub>
FEC-300	天井埋込換気扇	形式 低騒音インテリアータイプ ダクト径 150φ 風量 300m <sup>3</sup> /H 付属品 24時間換気専用スイッチ・SUS製深形フード(建築指定色)・防虫網	1φ-100V	ファン	46.0w	1	事務所	VD-20ZY <sub>13</sub> -C



改修 部分詳細図 S:1/50

冷媒管サイズ表

記号	液管	ガス管
R-1	6.4φ	9.2φ

新設冷暖房機器リスト (電気式)

記号	機器名	仕様	電源	電気容量		台数	設置場所	参考品番
				名称	出力			
ACP CW-1 5.6	ルームエアコン	形式 壁掛けタイプ(ベアタイプ) (暖房機能充実タイプ) 冷房能力 0.7~5.7kw 暖房能力 0.7~9.9kw 付属品 ワイヤレスリモコン・渡り配線(冷媒配管に共巻き)・壁付架台(SUS製)・防振ゴム	1φ-300	圧縮機	1.7kw	1	事務所	S563ATHP-W (室外機重量40kg 参考)

※・電気容量は、参考に付きメーカー決定後 電気工事と十分打合せを行う事