

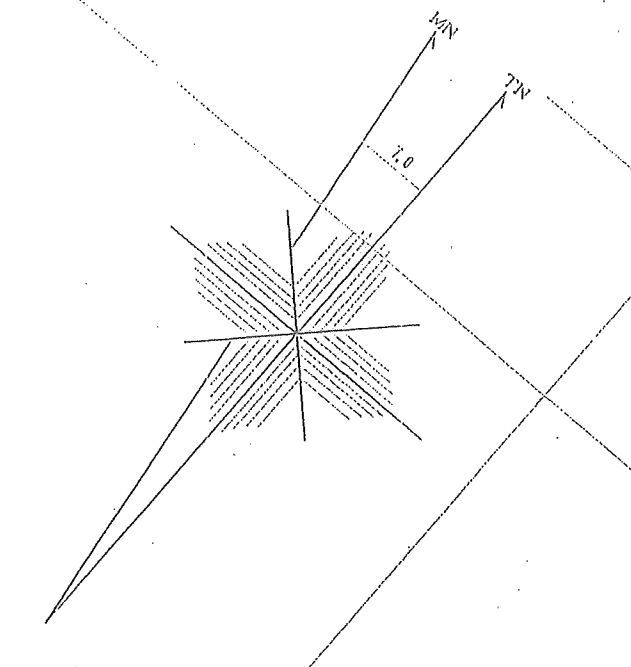
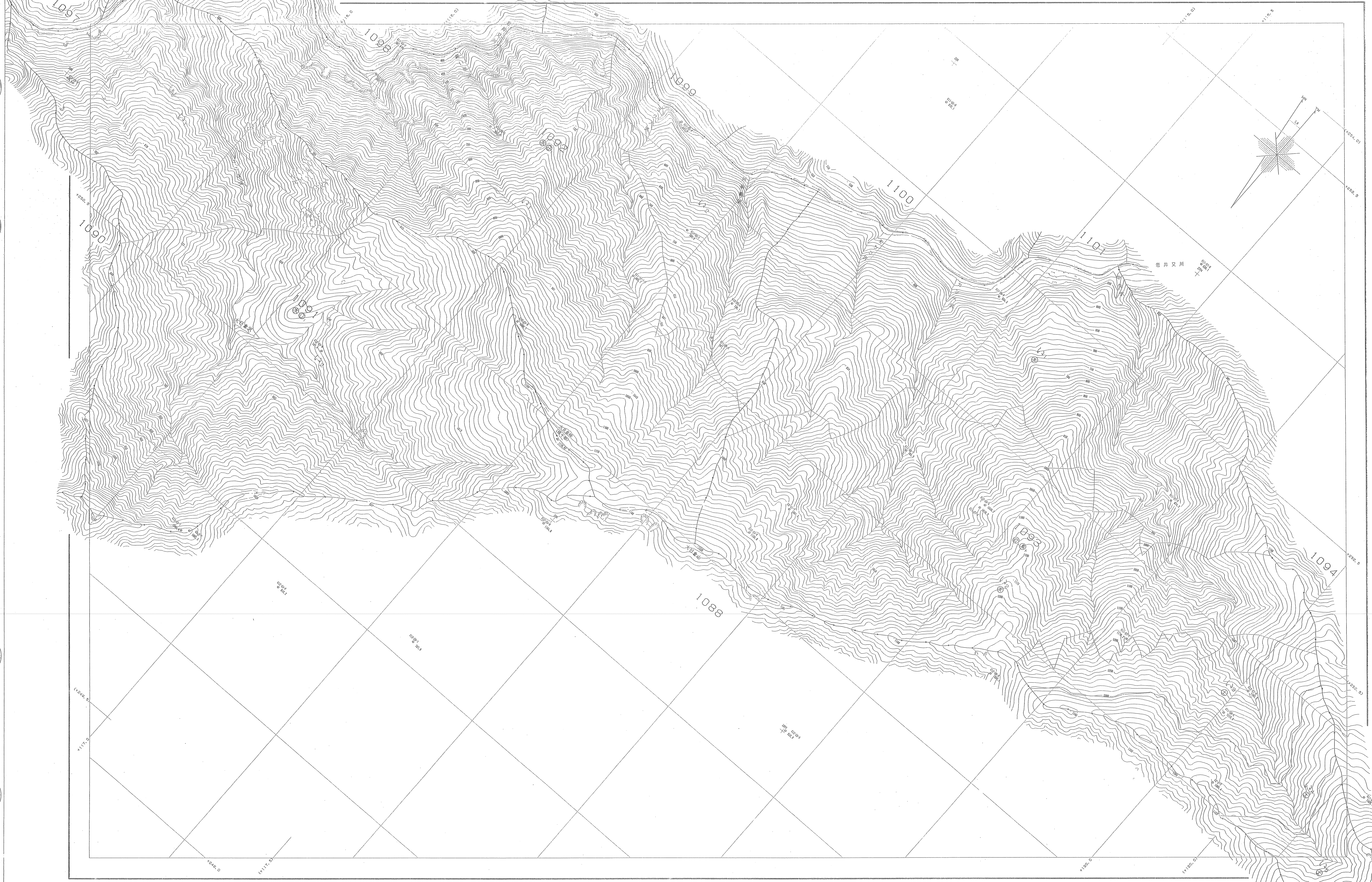
1091~1093林班
下越 下越 下越
1091~1093林班

1091~1093林班
下越

下越森林計画区

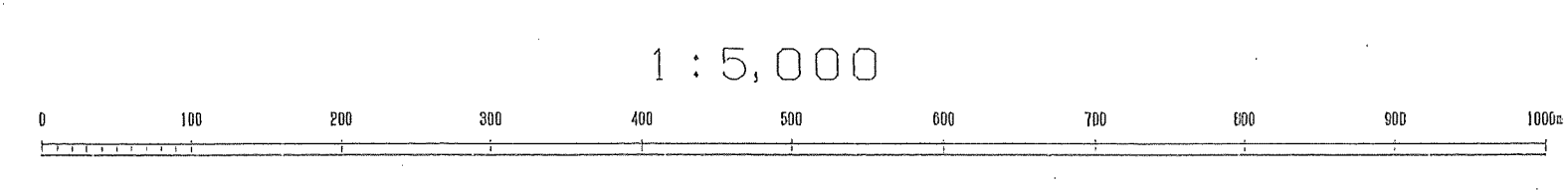
森林計画図・基本図

公共座標 第Ⅶ系



令和元年度第六次樹立

世界測地系 () 国
変換ソフト名: 11000
変換/フォーマット: 汎用, ver. 2.1.1



関東森林管理局 下越森林管理署 村上支署 管轄担当区

1091~1093林班

下越
29

