

令和 6 年度

本谷支線林道災害復旧工事

設 計 図

図 面 目 録

番 号	図 面 名	葉 数
1	位 置 図	1
2	平 面 図	1
3	縦 横 断 図	1
4	標 準 断 面 図	1
5	横 断 面 図 (1)	1
6	横 断 面 図 (2)	1
7	補 強 土 壁 工 詳 細 図	1
8	横 断 溝 作 業 土 工 図	1
9	排 水 施 設 工 詳 細 図	1
10	路 面 工 詳 細 図	1
11	構 造 物 撤 去 工 詳 細 図	1
12	仮 設 図 (廻 排 水 工)	1
13	仮 設 図 (斜 面 落 石 防 護 網)	1

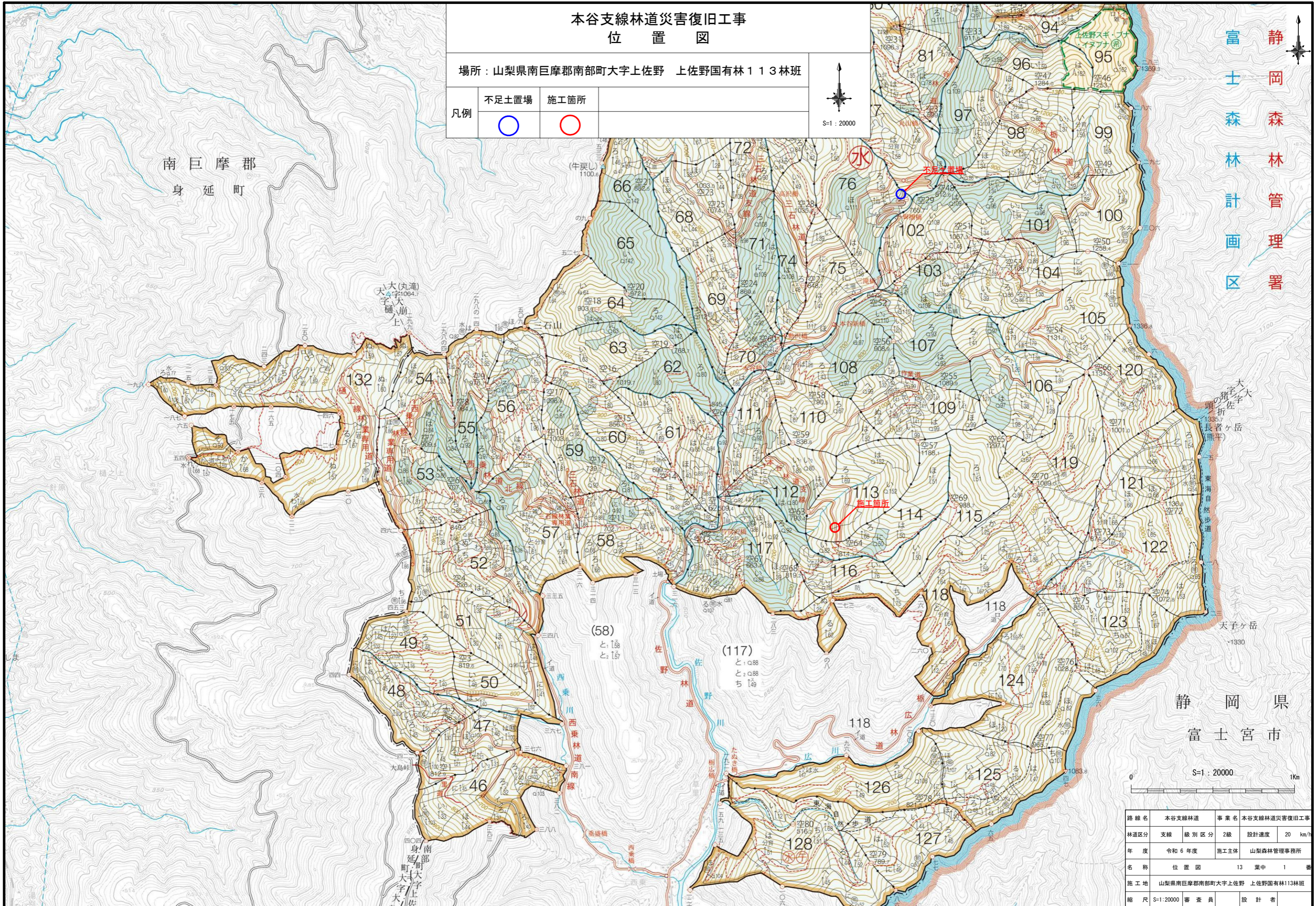
山梨森林管理事務所管内

関 東 森 林 管 理 局

本谷支線林道災害復旧工事 位置図

場所：山梨県南巨摩郡南部町大字上佐野 上佐野国有林113林班

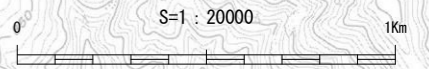
凡例	不足土置場	施工箇所	
			



南巨摩郡
身延町

静岡
森林
管理
署
富士
森林
計画
区

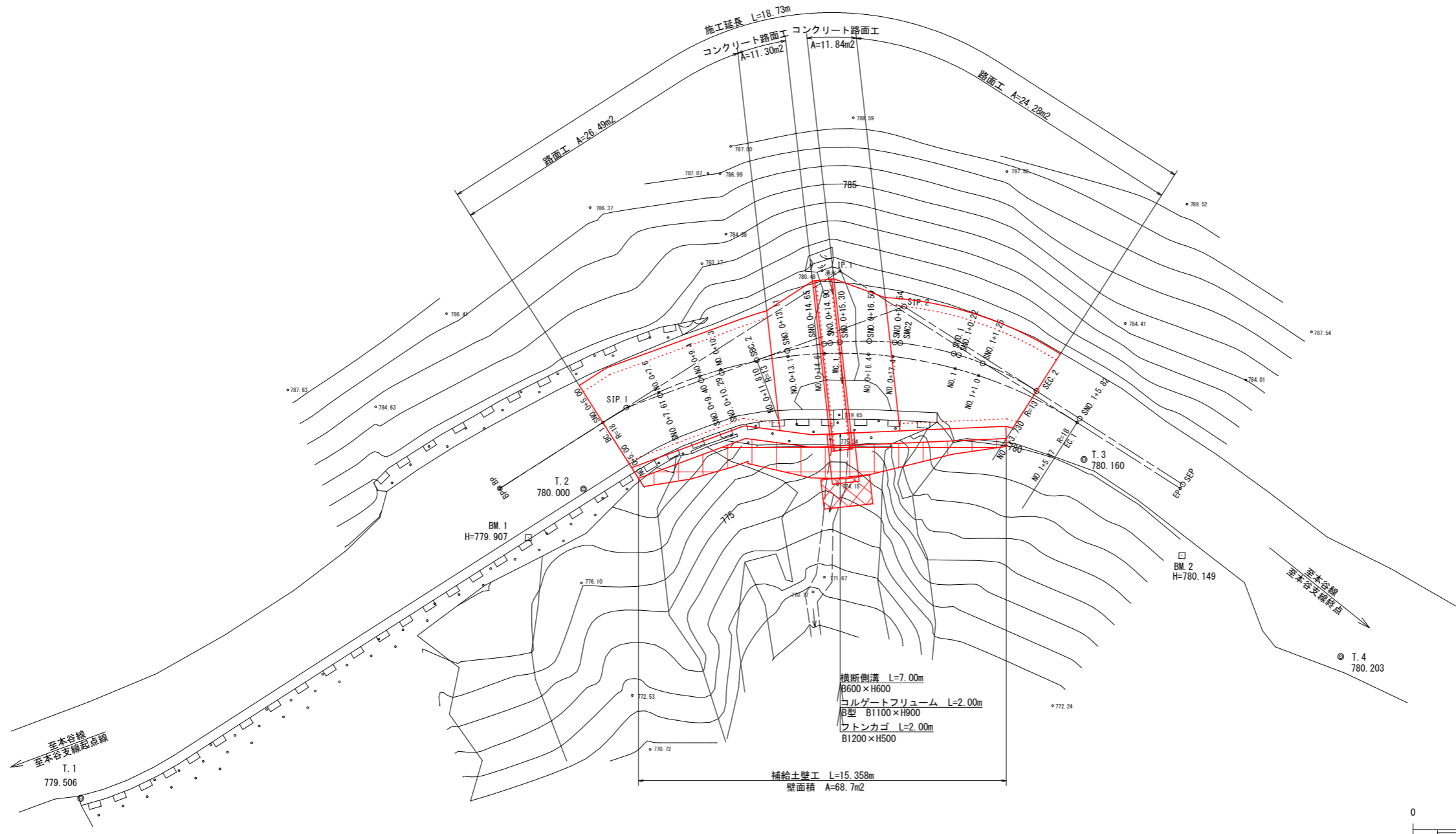
静岡県
富士宮市



路線名	本谷支線林道	事業名	本谷支線林道災害復旧工事
林道区分	支線	級別区分	2級
年度	令和6年度	設計速度	20 km/h
名称	位置図	施工主体	山梨森林管理事務所
施工地	山梨県南巨摩郡南部町大字上佐野 上佐野国有林113林班	13 葉中	1 番
縮尺	S=1:20000	審査員	設計者

平面図

S=1:200



曲線表								
IP	IA	R	TL	SL	CL	IP間距離	X座標	Y座標
BP						16.502	303.420	299.974
IP.1	65-09-26	18.000	11.502	3.361	20.470	16.502	289.637	309.049
EP							275.611	300.354

設計センター

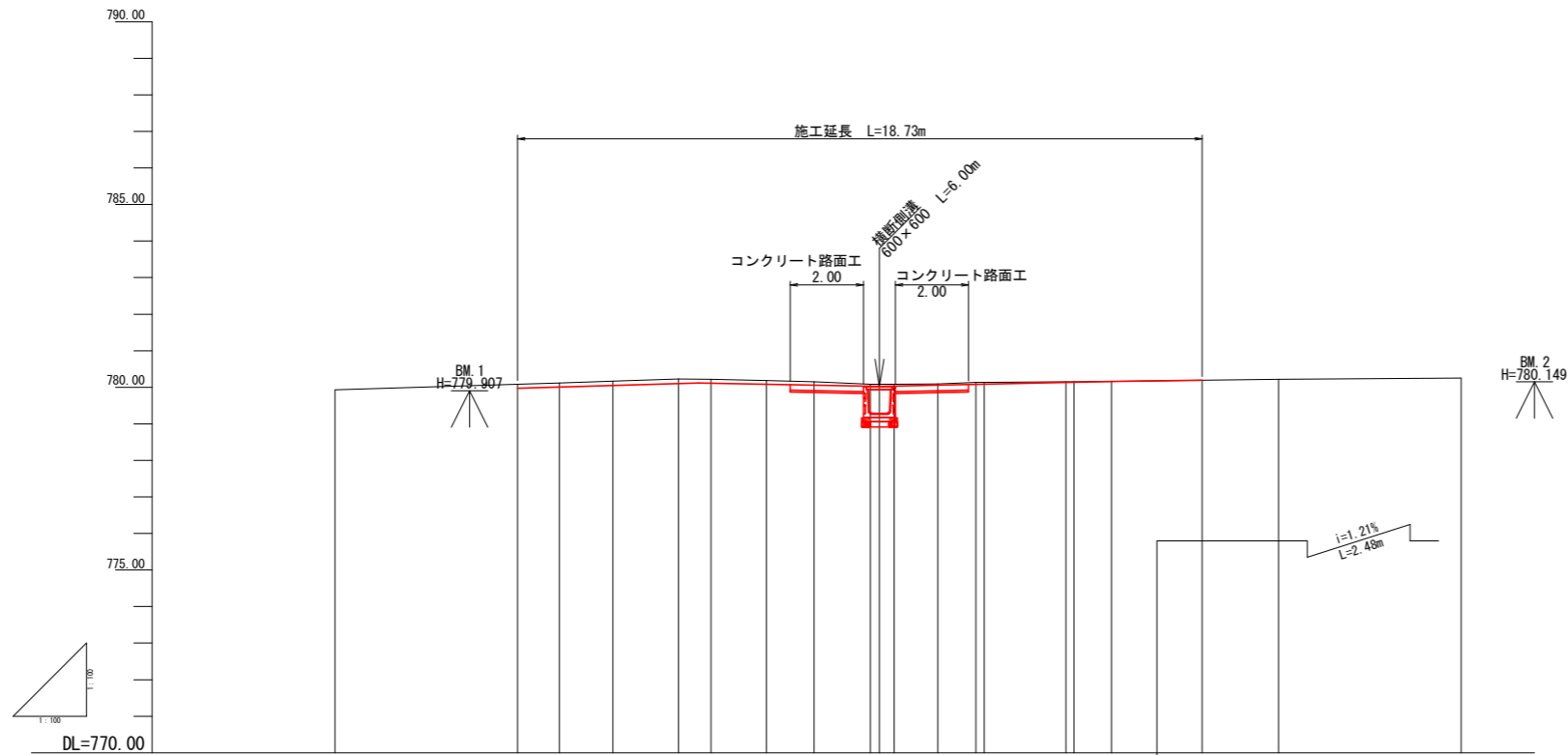
曲線表								
IP	IA	R	TL	SL	CL	IP間距離	X座標	Y座標
BP						6.14	303.420	299.974
SIP.1	12-36-25					12.09	298.296	303.348
SIP.2	52-32-05	13.00	6.42	1.50	11.92	13.51	286.990	307.633
SEP							275.508	300.520

点名	X座標	Y座標	Z座標
T.1	320.376	287.075	779.506
T.2	300.000	300.000	780.000
T.3	279.562	301.487	780.160
T.4	268.958	293.570	780.203
BM.1	302.224	297.977	779.907
BM.2	275.502	297.607	780.149

路線名	本谷支線林道		事業名	本谷支線林道災害復旧工事	
林道区分	支線	級別区分	2級	設計速度	20 km/h
年度	令和6年度		施工主体	山梨森林管理事務所	
名称	平面図		13	葉中	2番
施工地	山梨県南巨摩郡南部町大字上佐野 上佐野国有林113林班				
縮尺	S=1:200	審査員		設計者	

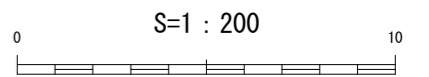
縦断面図

V=1:200
H=1:200



勾配																		
盛土	0.00																	
切土	0.11	0.12	0.12	0.13	0.11	0.10	0.09	0.05	0.06	0.05	0.09	0.02	0.01	0.00				
計画高	779.97	780.00	780.05	780.10	780.11	780.08	780.06	780.03	780.02	780.03	780.06	780.13	780.14	780.16				
地盤高	779.86	780.08	780.12	780.17	780.23	780.22	780.18	780.15	780.08	780.08	780.09	780.13	780.15	780.16				
追加距離	0.00	5.00	6.14	7.61	9.40	10.29	11.81	13.11	14.65	15.30	16.50	17.54	20.00	21.25				
単距離	0.00	5.00	1.14	1.47	1.79	0.89	1.52	1.30	1.54	0.25	1.20	1.04	2.23	1.03				
測点	BP	SNO.0+5.00 (EG.1)	SIP.1	SNO.0+7.61 (NO.0+7.6)	SNO.0+9.40 (NO.0+9.4)	SNO.0+10.29 (NO.0+10.3)	SEC.2	SNO.0+13.11 (NO.0+13.1)	SNO.0+14.65 (NO.0+14.6)	SNO.0+14.90 (NO.0+14.9)	SNO.0+15.30 (NO.0+15.3)	SNO.0+16.50 (NO.0+16.4)	SNO.0+17.54 (NO.0+17.5)	SNO.1+0.22	SNO.1+1.25 (NO.1+1.0)	SEC.2	SNO.1+5.82 (EG.1)	SEP (EP)
曲線																		
片勾配図																		
拡幅	0.00																	

※()内の測点は測量測点を示す



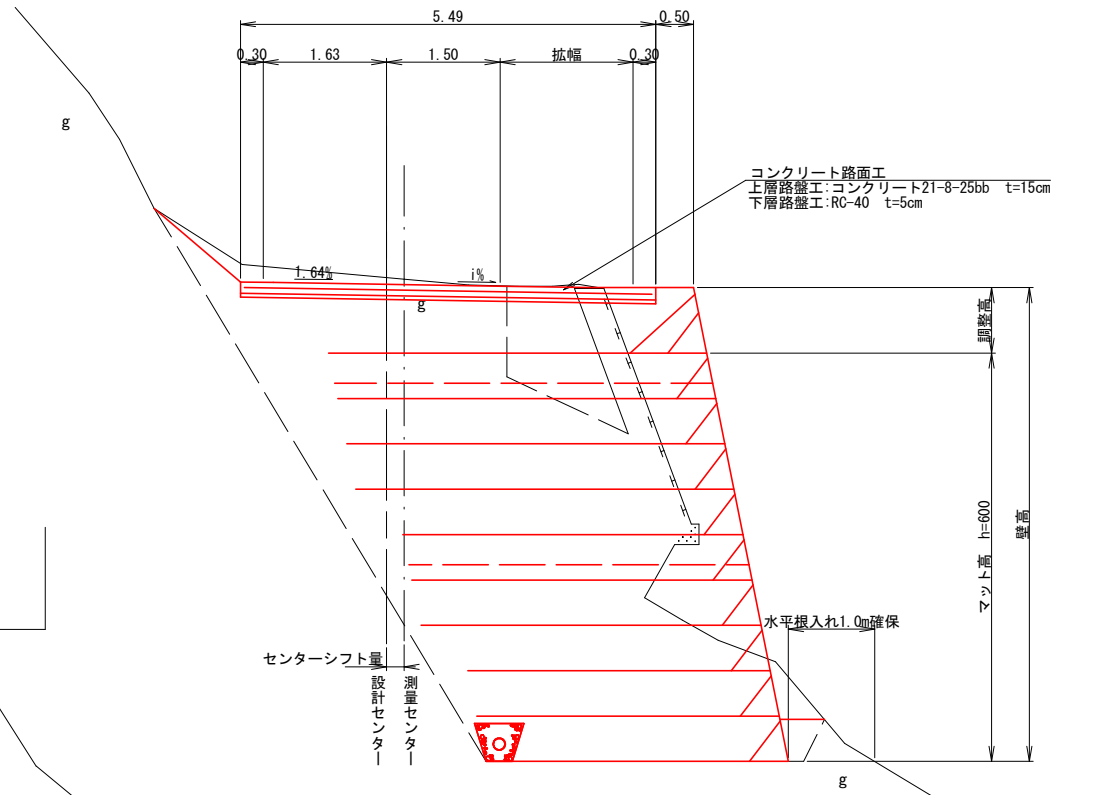
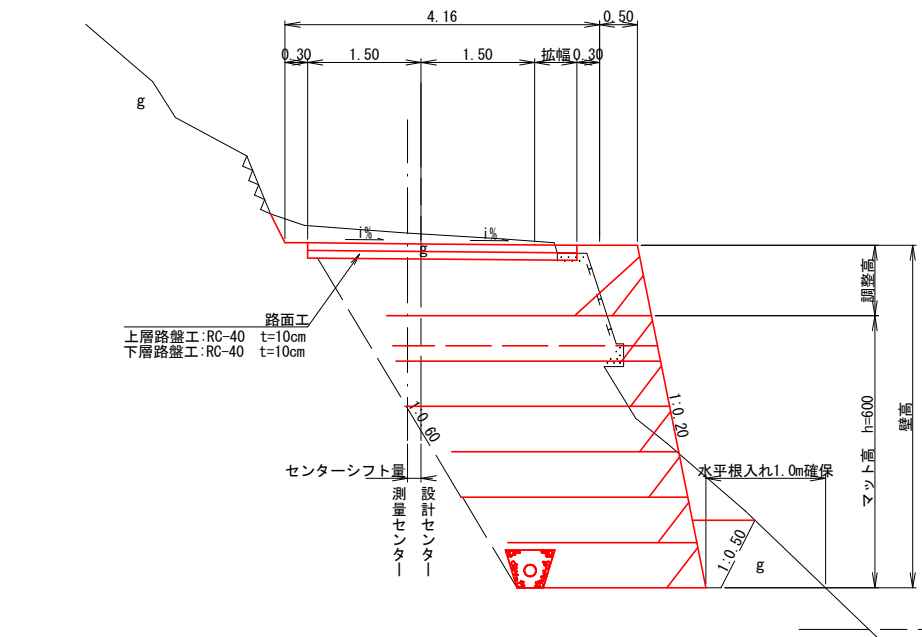
路線名	本谷支線林道		事業名	本谷支線林道災害復旧工事	
林道区分	支線	級別区分	2級	設計速度	20 km/h
年度	令和6年度		施工主体	山梨森林管理事務所	
名称	縦断面図		13	葉中	3番
施工地	山梨県南巨摩郡南部町大字上佐野 上佐野国有林113林班				
縮尺	V=1:200 H=1:200	審査員		設計者	

標準断面図

S=1:100

路面工

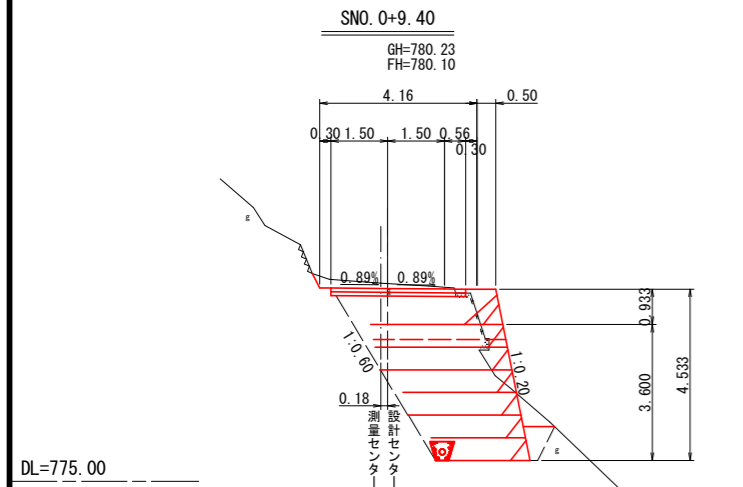
コンクリート路面工



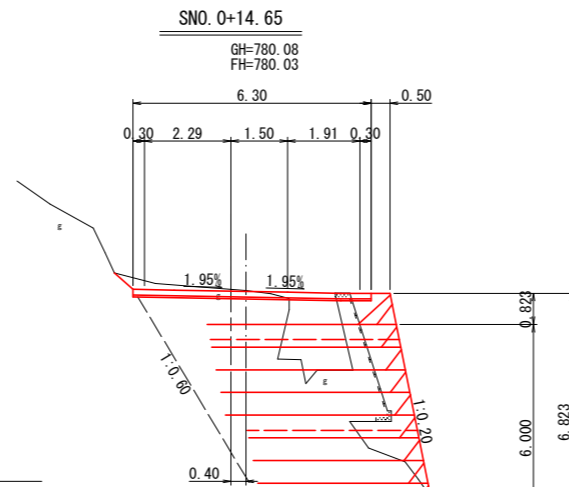
路線名	本谷支線林道	事業名	本谷支線林道災害復旧工事
林道区分	支線	級別区分	2級
年度	令和6年度	設計速度	20 km/h
名称	標準断面図	施工主体	山梨森林管理事務所
施工地	山梨県南巨摩郡南部町大字上佐野 上佐野国有林113林班	13	葉中 4 番
縮尺	S=1:100	審査員	設計者

横断面図 (1)

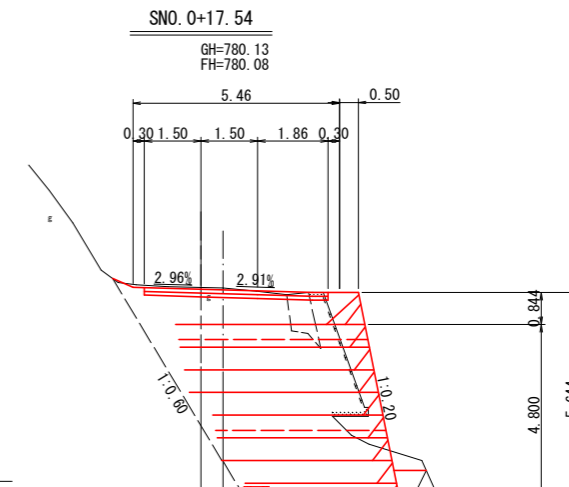
S=1 : 200



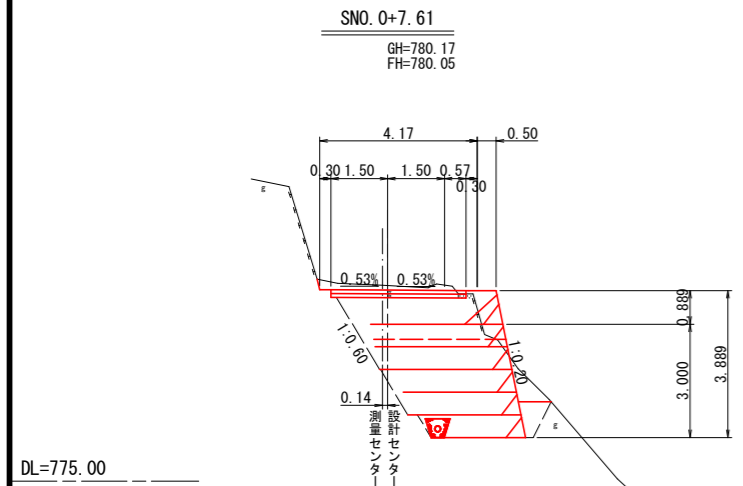
SNO. 0+9.40		D=1.79
掘削 床掘	土質	掘削 床掘
	礫質土	- 15.4
	軟岩 (I) A	- -
	軟岩 (I) B	- -
	軟岩 (II)	- -
	盛土	1.3
	埋戻	0.5



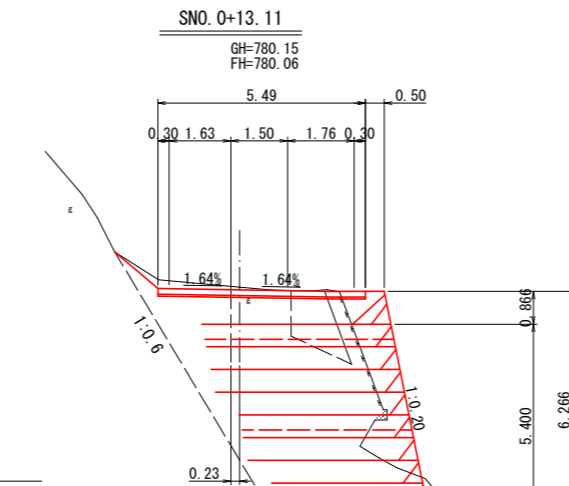
SNO. 0+14.65		D=1.54
掘削 床掘	土質	掘削 床掘
	礫質土	- 30.1
	軟岩 (I) A	- -
	軟岩 (I) B	- -
	軟岩 (II)	- -
	盛土	5.0
	埋戻	0.3



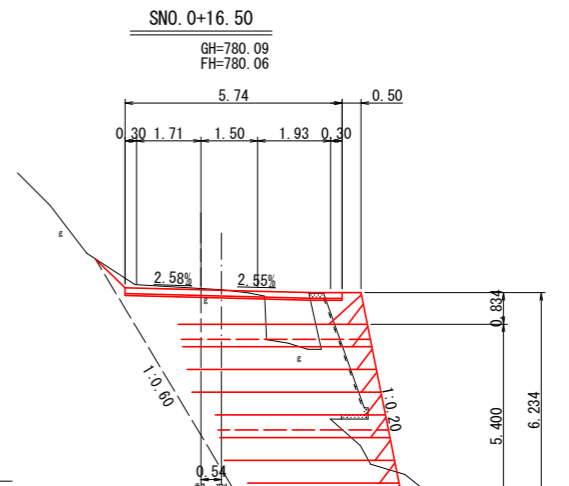
SNO. 0+17.54		D=1.04
掘削 床掘	土質	掘削 床掘
	礫質土	- 27.4
	軟岩 (I) A	- -
	軟岩 (I) B	- -
	軟岩 (II)	- -
	盛土	3.0
	埋戻	0.5



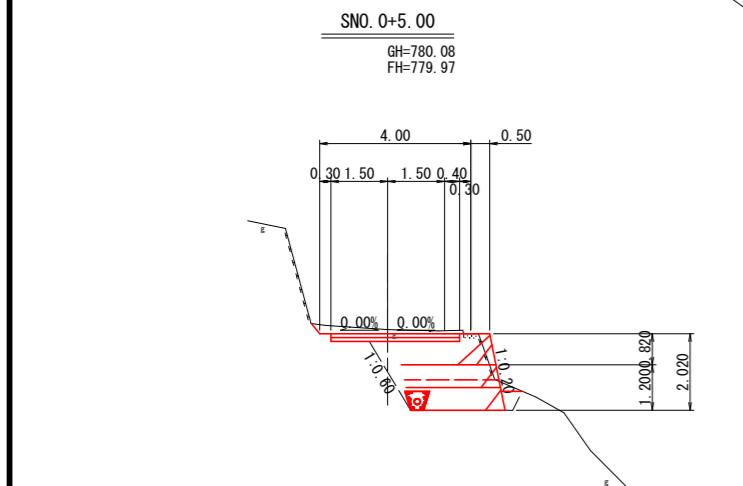
SNO. 0+7.61		D=2.61
掘削 床掘	土質	掘削 床掘
	礫質土	- 14.4
	軟岩 (I) A	- -
	軟岩 (I) B	- -
	軟岩 (II)	- -
	盛土	1.0
	埋戻	0.5



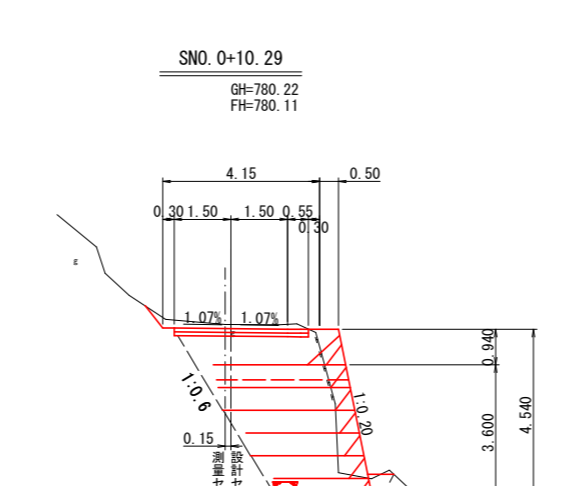
SNO. 0+13.11		D=2.82
掘削 床掘	土質	掘削 床掘
	礫質土	- 29.9
	軟岩 (I) A	- -
	軟岩 (I) B	- -
	軟岩 (II)	- -
	盛土	4.5
	埋戻	0.2



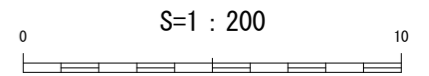
SNO. 0+16.50		D=1.85
掘削 床掘	土質	掘削 床掘
	礫質土	- 28.6
	軟岩 (I) A	- -
	軟岩 (I) B	- -
	軟岩 (II)	- -
	盛土	4.2
	埋戻	0.4



SNO. 0+5.00		D=0.00
掘削 床掘	土質	掘削 床掘
	礫質土	- 6.6
	軟岩 (I) A	- -
	軟岩 (I) B	- -
	軟岩 (II)	- -
	盛土	0.7
	埋戻	0.2



SNO. 0+10.29		D=0.89
掘削 床掘	土質	掘削 床掘
	礫質土	- 14.3
	軟岩 (I) A	- -
	軟岩 (I) B	- -
	軟岩 (II)	- -
	盛土	1.4
	埋戻	0.3



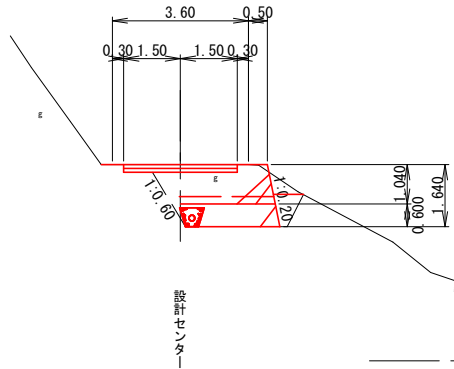
路線名	本谷支線林道		事業名	本谷支線林道災害復旧工事	
林道区分	支線	級別区分	2級	設計速度	20 km/h
年度	令和 6 年度		施工主体	山梨森林管理事務所	
名称	横断面図(1)		13 葉中	5 番	
施工地	山梨県南巨摩郡南部町大字上佐野 上佐野国有林113林班				
縮尺	S=1:200	審査員		設計者	

横断面図 (2)

S=1 : 200

SEC. 2

GH=780.19
FH=780.19



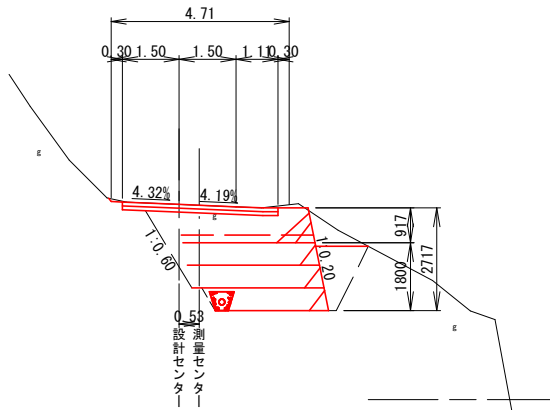
SEC. 2 D=2.48

掘削 床掘	土質	掘削	床掘
	礫質土	-	5.4
	軟岩(I)A	-	-
	軟岩(I)B	-	-
盛土		0.4	
埋戻		0.4	

DL=775.00

SNO. 1+1.25

GH=780.16
FH=780.16

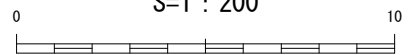


SNO. 1+1.25 D=3.71

掘削 床掘	土質	掘削	床掘
	礫質土	-	12.6
	軟岩(I)A	-	-
	軟岩(I)B	-	-
盛土		0.8	
埋戻		1.4	

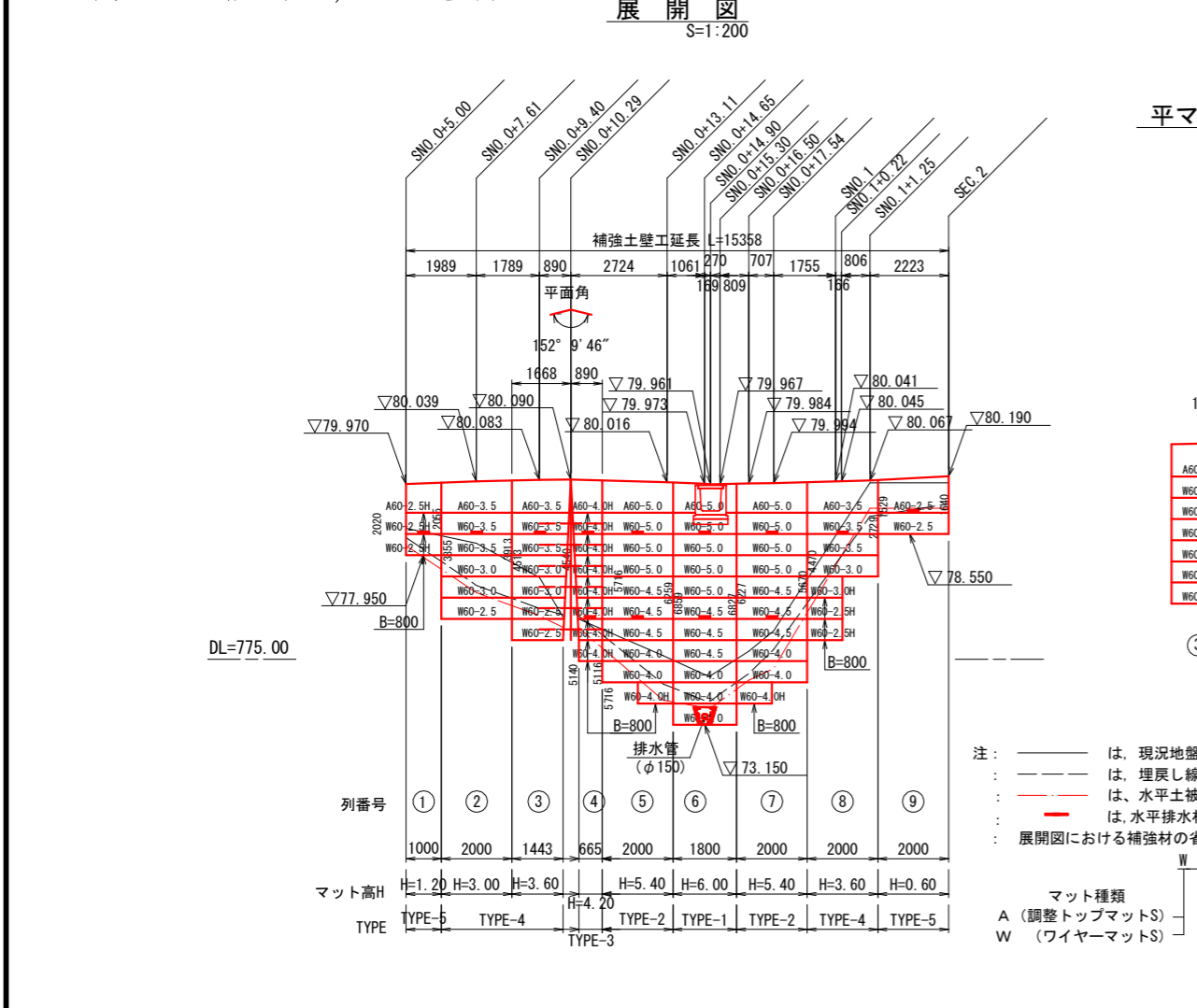
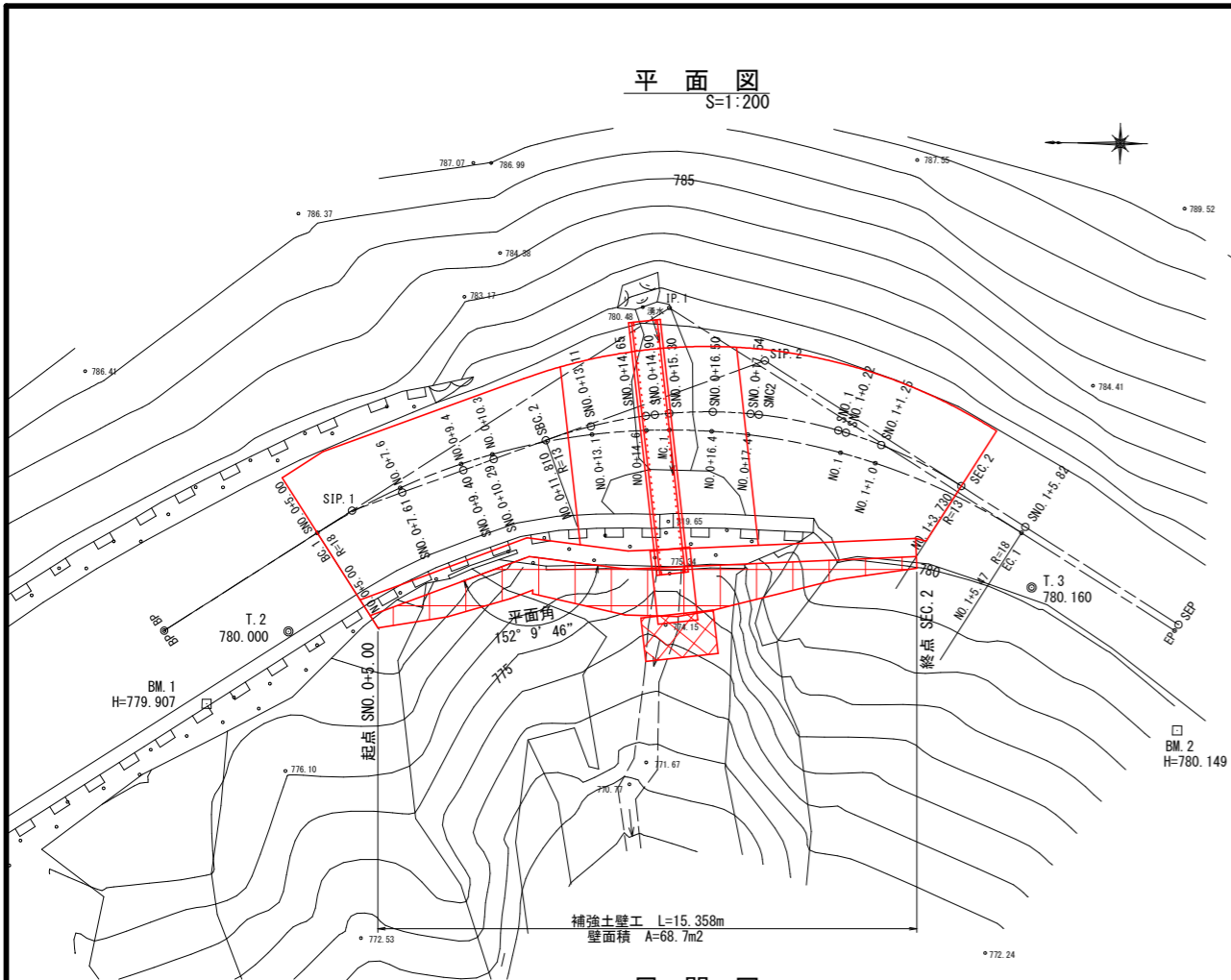
DL=775.00

S=1 : 200

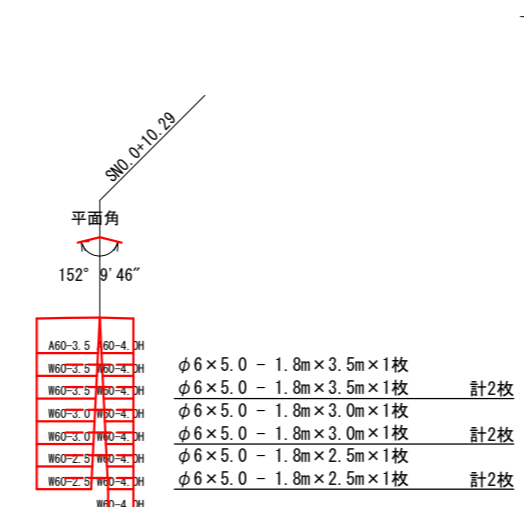


路線名	本谷支線林道		事業名	本谷支線林道災害復旧工事	
林道区分	支線	級別区分	2級	設計速度	20 km/h
年度	令和6年度		施工主体	山梨森林管理事務所	
名称	横断面図(2)		13	葉中	6番
施工地	山梨県南巨摩郡南部町大字上佐野 上佐野国有林113林班				
縮尺	S=1:200	審査員		設計者	

補強土壁工詳細図



平マットS配置図 S=1:200

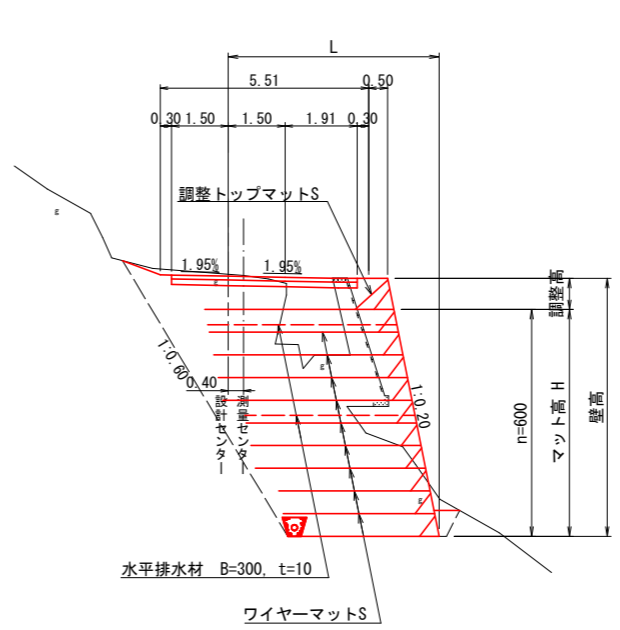


注：
 - - - は、現況地盤線を表す。
 - - - は、埋戻し線を表す。
 - - - は、水平土被り1m線を表す。
 - - - は、水平排水材 (B=300, t=10) を表す。
 - - - 展開図における補強材の省略記号は、以下の通りである。

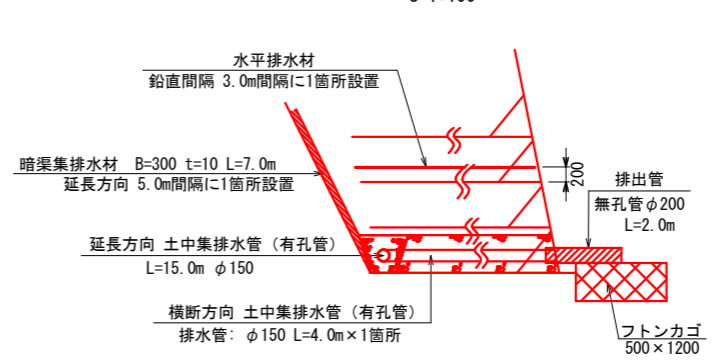
マト種類
 A (調整トップマットS)
 W (ワイヤーマットS)

ハーフ部材
 部材長 (m)
 マットサイズ
 60 (φ6×5-200×250)

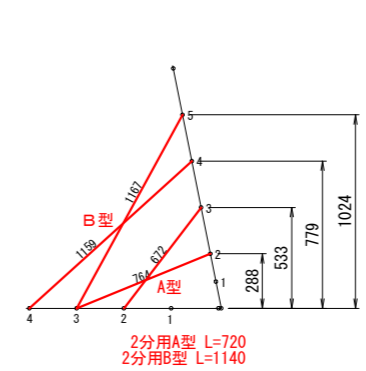
標準断面図 S=1:200



排水工標準図 S=1:100



キャップバーS取付図 S=1:40



<注意事項>
 ・キャップバーSは調整トップマット1ユニットに対して、A型3本、B型3本を使用し、調整高さが600mmより低い箇所にはA型、高い箇所にはB型を設置する
 同様にハーフユニットに対しては、A型2本、B型2本を使用する
 ・フックを掛ける交点の組み合わせは上図を参考にし、必ず縦筋と横筋の交点に掛ける

設計条件

盛土材の単位体積重量	γ=18 kN/m ³		
盛土材の内部摩擦角	φ=35°		
盛土材の粘着力	C=0 kN/m ²		
活荷重	q L=10 kN/m ²		
雪荷重	考慮しない		
設計水平震度	内的	外的	全体安定
	k H=0.15	k H=0.11	k H=0.10
擬似地震の外的安定	単位	常時	地震時
地盤反力	k N/m ²	Q1=150.261	Q1=151.923
支持力の安全率	Fs	≧3.0	Fse ≧2.0
必要な極限支持力	k N/m ²	qu=450.783	qu=303.846

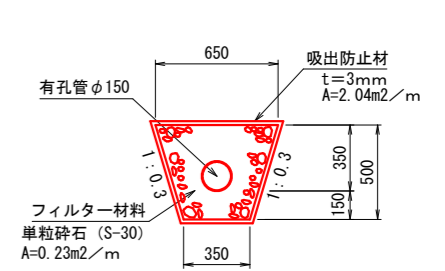
特記事項

- 盛土材は以下に示す土質材料もしくは岩石質材料を使用すること。
 (土質材料) : 細粒分の含有量が 25% 以下のもの。
 (岩石質材料) : 最大粒径が300mm以下の硬岩すり、もしくはスレーキング率30%以下の軟岩すり、細粒分の含有量が 25% 以下のもの。
- 掘削時に切土面からの湧水が著しく多い場合は、別途排水対策を追加すること。
- 基礎地盤の極限支持力が、上記の必要な極限支持力以上であることを確認すること。
- 補強材と壁面材は一体型で接続部において100%強度を発揮するもの、または、これと同等以上と監督員が認めたものを使用すること。強度低下が見られるものは使用できない。

施工管理基準値

項目 (頻度)	基準値
盛土材の締固め度 (盛土材 500m ² に1回)	・JIS A 1210のA, B法による最大乾燥密度の95%以上又は、C, D, E法による90%以上とする。 ・細粒分含有量が多い場合 (20%以上) で上記締固め度が得られない場合は、空気間隙率を13%以下とする。 ・岩石質盛土材の場合は、工法規定方式で管理するものとする。
完成後の壁面勾配	・±0.03±Hおよび30cm以内。 ここで±Hは壁高。

土中集排水管詳細図 S=1:40



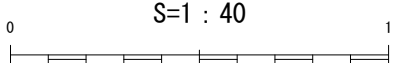
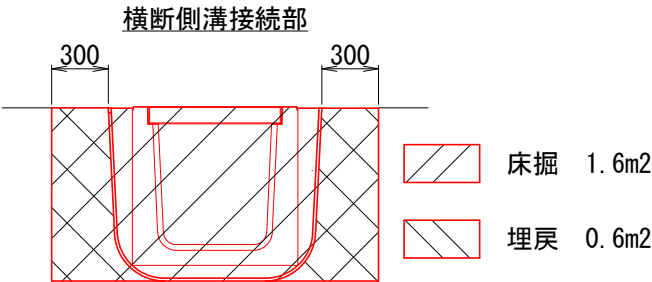
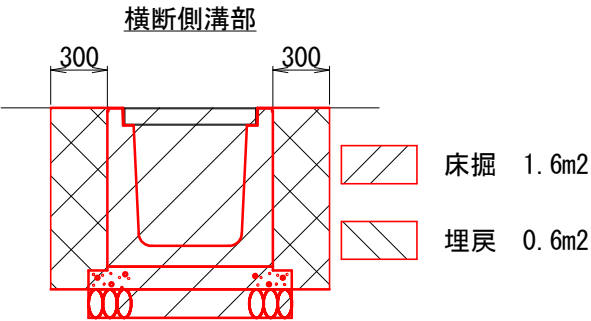
S=1:200



路線名	本谷支線林道	事業名	本谷支線林道災害復旧工事
林道区分	支線	級別区分	2級
年度	令和6年度	設計速度	20 km/h
名称	補強土壁工詳細図	施工主体	山梨森林管理事務所
施工地	山梨県南巨摩郡南部町大字上佐野	業中	7 番
縮尺	図示	審査員	設計者

横断溝作業土工図

S=1 : 40

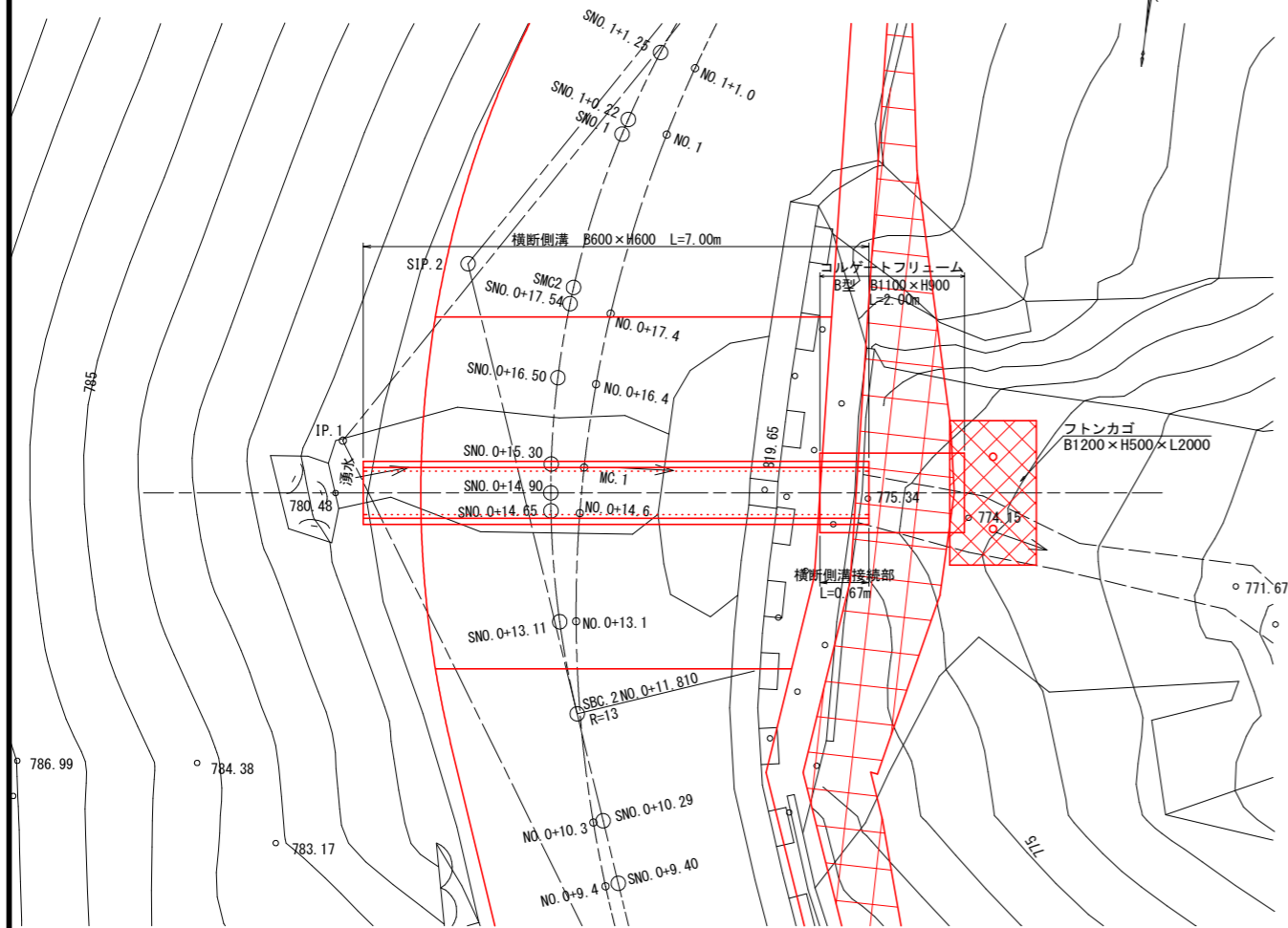


路線名	本谷支線林道		事業名	本谷支線林道災害復旧工事	
林道区分	支線	級別区分	2級	設計速度	20 km/h
年度	令和6年度		施工主体	山梨森林管理事務所	
名称	横断溝作業土工図		13	葉中	8番
施工地	山梨県南巨摩郡南部町大字上佐野 上佐野国有林113林班				
縮尺	S=1:40	審査員		設計者	

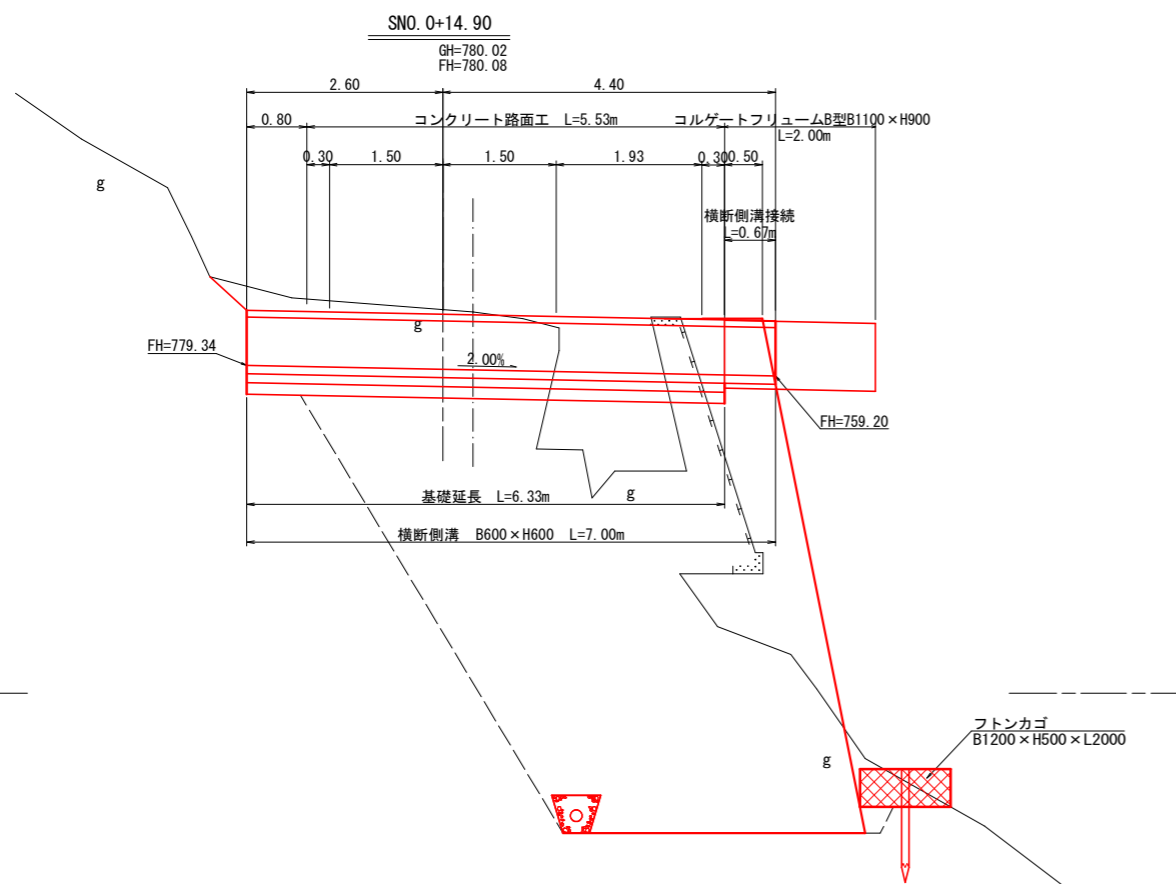
※横断側溝工で計上

排水施設工詳細図

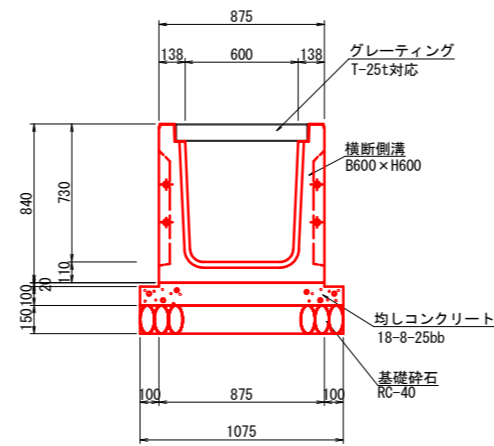
平面図 S=1:100



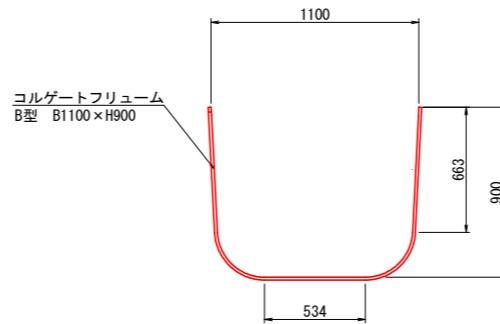
横断面図 S=1:100



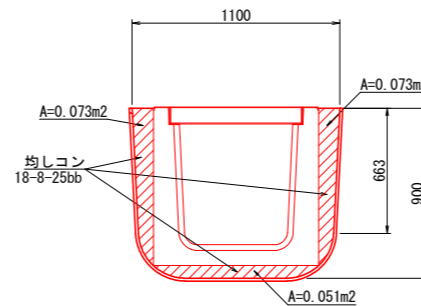
横断側溝詳細図 S=1:40



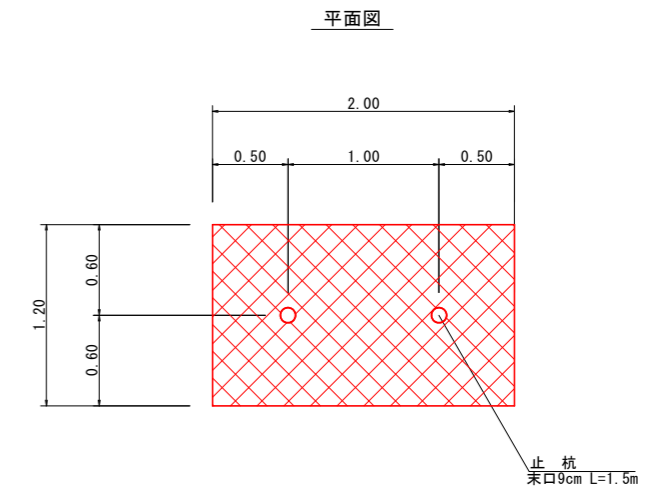
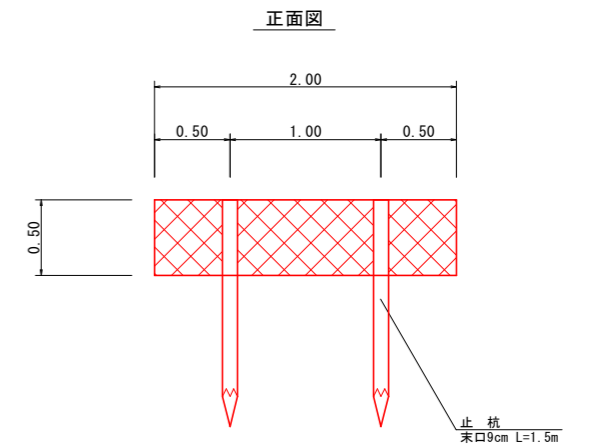
コルゲートフリーム詳細図 S=1:40



横断側溝接続部詳細図 S=1:40



ふとんかご工標準図 S=1:50



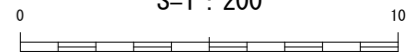
フトンカゴ 数量表 (1m当り)

名称	形状寸法	単位	数量	備考
フトンカゴ	奥行1.2m 高さ0.5m 長さ2.0m	枚	1.00	
中詰材	割栗150~200mm	m ³	0.57	
止杭	末口径 9cm	本	1	

排水施設 数量表 (一式当り)

名称	形状寸法	単位	数量	備考
横断側溝	B600xH600	m	7.00	
均しコンクリート	18-8-25bb	m ³	0.92	
同上型枠		m ²	1.52	
基礎砕石	RC-40 t=100	m ²	6.90	
コルゲートフリーム	B型 B1100xH900	m	2.00	
フトンカゴ	B1200xH500xL2000	m	2.00	

S=1:200



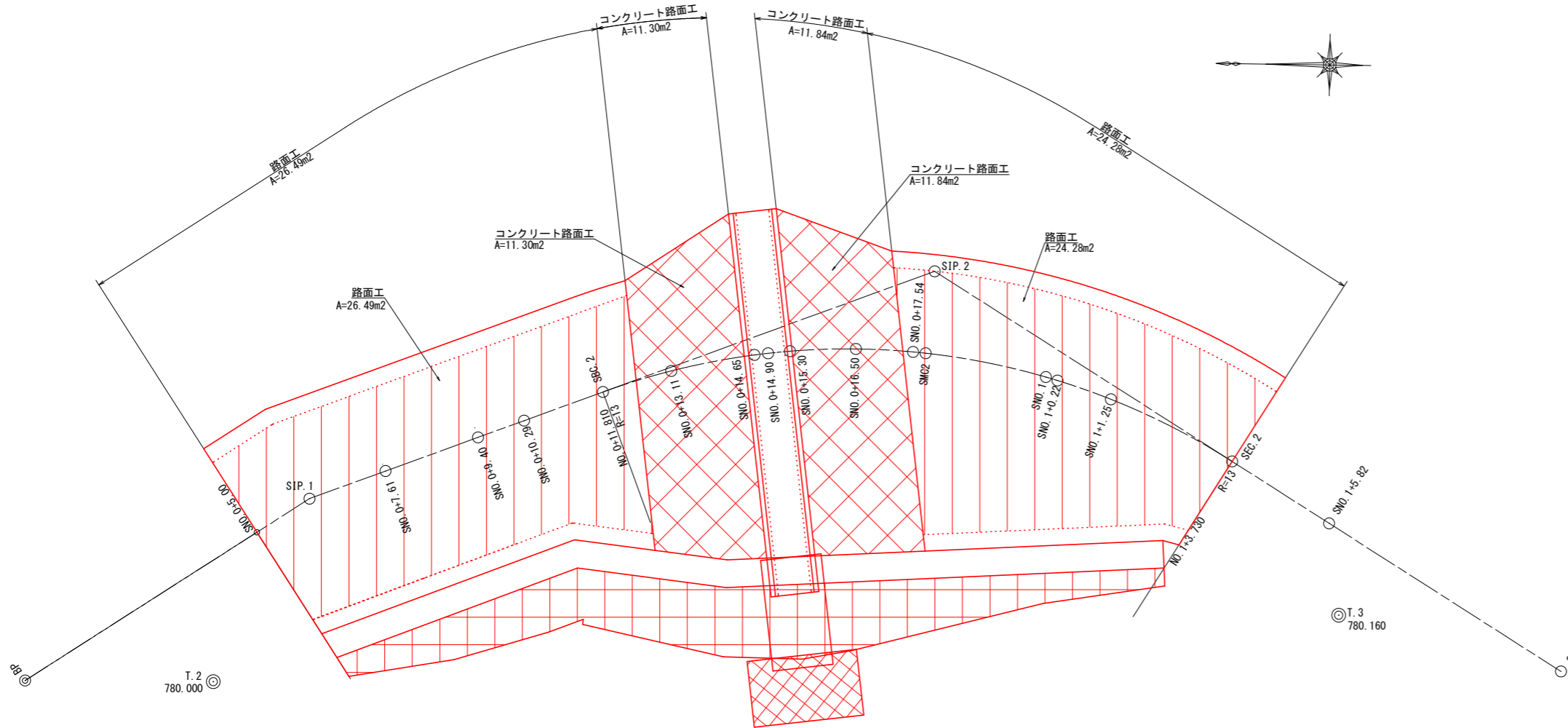
路線名	本谷支線林道	事業名	本谷支線林道災害復旧工事
林道区分	支線	級別区分	2級
年度	令和6年度	設計速度	20 km/h
名称	排水施設工詳細図	施工主体	山梨森林管理事務所
施工地	山梨県南巨摩郡南部町大字上佐野		上佐野国有林113林班
縮尺	図示	審査員	設計者

DL=775.00

路面工詳細図

平面図

S=1:100



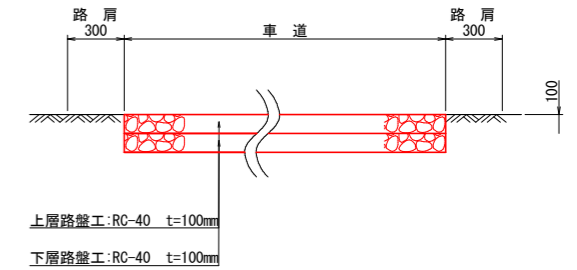
路面工 数量表 (1式当り)

名称	形状寸法	単位	数量	備考
路面工		m ²	50.8	
コンクリート路面工		m ²	23.1	

路面工構造図

S=1:40

設計CBR6



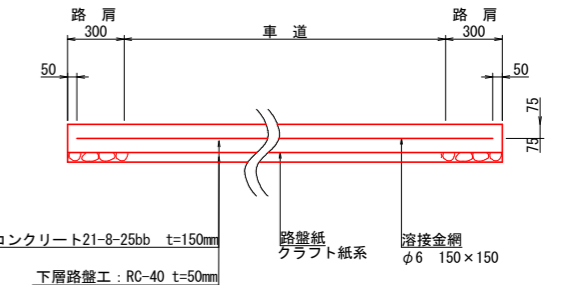
路面工 数量表 (100m²当り)

名称	形状寸法	単位	数量	備考
上層路盤工	RC-40	m ²	100.0	
下層路盤工	RC-40	m ²	100.0	
不陸整正		m ²	100.0	

コンクリート路面工構造図

設計CBR6

S=1:40



コンクリート路面工 数量表 (100m²当り)

名称	形状寸法	単位	数量	備考
上層路盤工	コンクリート21-8-25bb	m ²	100.0	
下層路盤工	RC-40	m ²	100.0	
路盤紙	クラフト紙系	m ²	100.0	
溶接金網	φ6 150×150	m ²	97.5	
不陸整正		m ²	100.0	

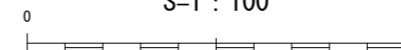
設計センター

IP	曲線表					IP間距離	X座標	Y座標
	IA	R	TL	SL	CL			
BP						6.14	303.420	299.974
SIP.1	12-36-25					12.09	298.296	303.348
SIP.2	52-32-05	13.00	6.42	1.50	11.92	13.51	286.990	307.633
SEP							275.508	300.520

点名	X座標	Y座標	Z座標
T.1	320.376	287.075	779.506
T.2	300.000	300.000	780.000
T.3	279.562	301.487	780.160
T.4	268.958	293.570	780.203
BM.1	302.224	297.977	779.907
BM.2	275.502	297.607	780.149

路線名	本谷支線林道		事業名	本谷支線林道災害復旧工事	
林道区分	支線	級別区分	2級	設計速度	20 km/h
年度	令和6年度		施工主体	山梨森林管理事務所	
名称	路面工詳細図		13	葉中	10 番
施工地	山梨県南巨摩郡南部町大字上佐野 上佐野国有林113林班				
縮尺	図示	審査員		設計者	

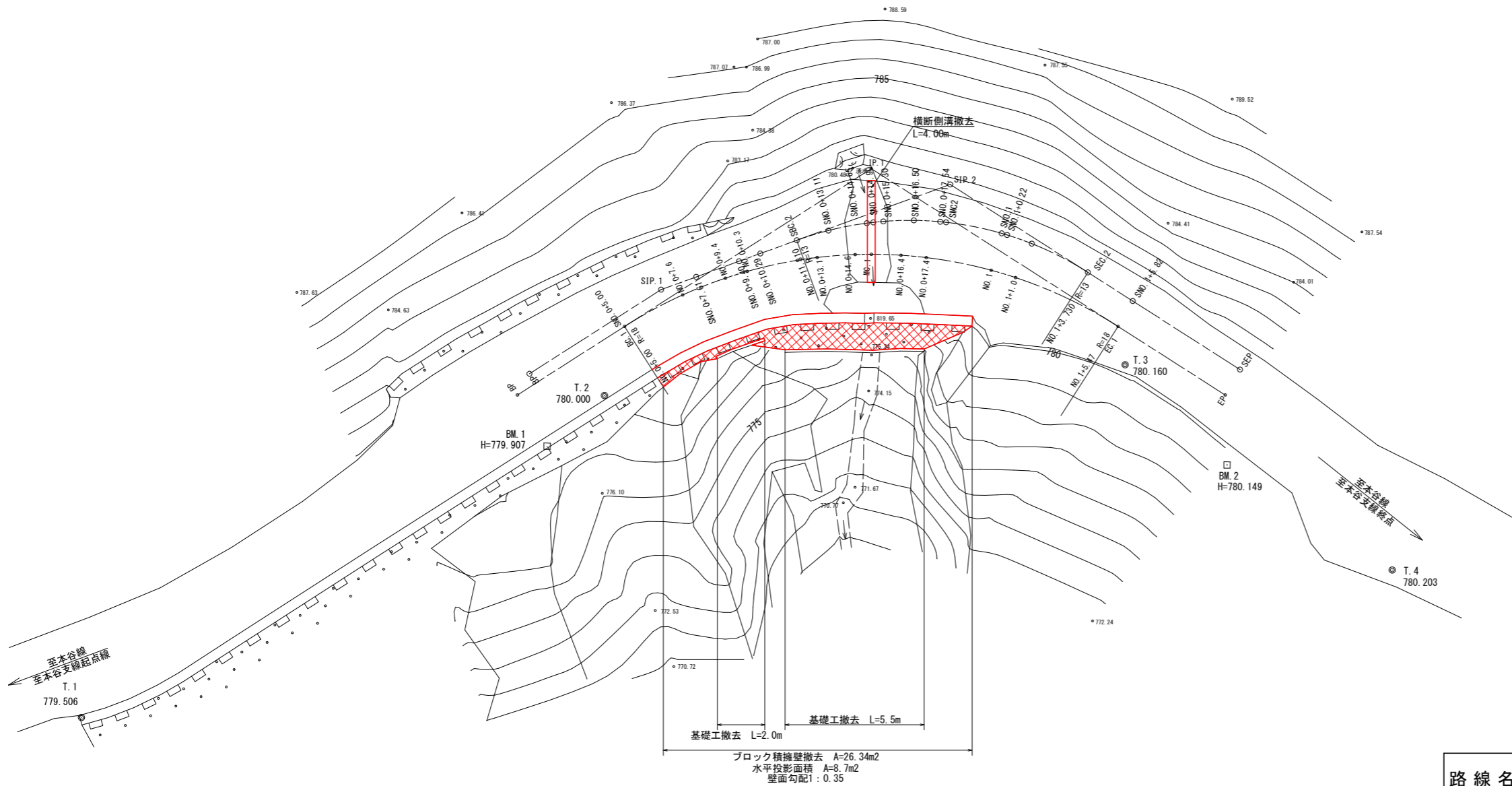
S=1:100



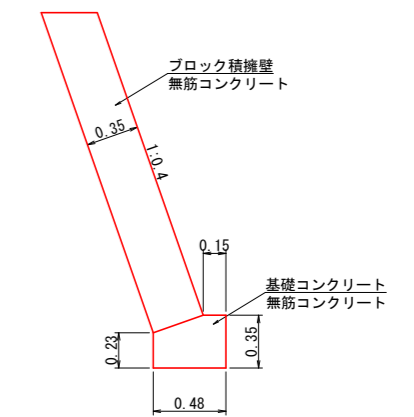
構造物撤去工詳細図



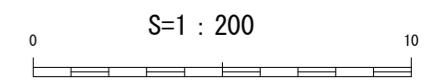
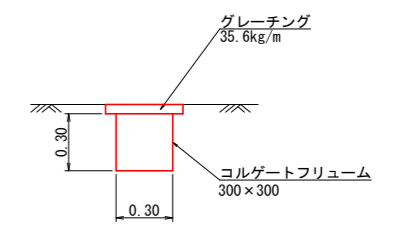
構造物撤去工平面図
S=1:200



ブロック積擁壁構造図
S=1:50



横断側溝詳細図
S=1:40



測量センター

IP	IA	R	TL	SL	CL	IP間距離	X座標	Y座標
BP						16.502	303.420	299.974
IP.1	65-09-26	18.000	11.502	3.361	20.470	16.502	289.637	309.049
EP							275.611	300.354

設計センター

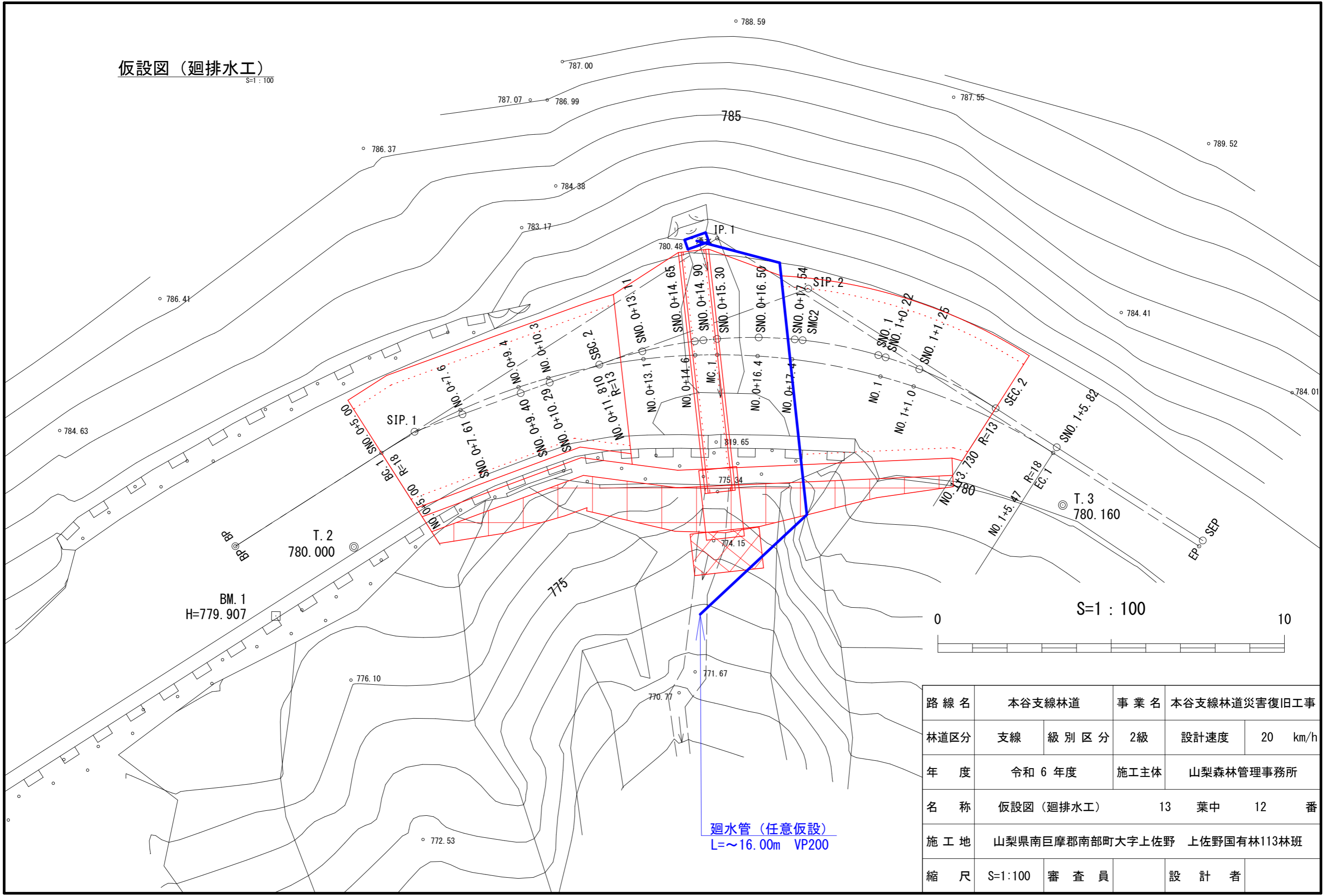
IP	IA	R	TL	SL	CL	IP間距離	X座標	Y座標
BP						6.14	303.420	299.974
SIP.1	12-36-25					12.09	298.296	303.348
SIP.2	52-32-05	13.00	6.42	1.50	11.92	13.51	286.990	307.633
SEP							275.508	300.520

点名	X座標	Y座標	Z座標
T.1	320.376	287.075	779.506
T.2	300.000	300.000	780.000
T.3	279.562	301.487	780.160
T.4	268.958	293.570	780.203
BM.1	302.224	297.977	779.907
BM.2	275.502	297.607	780.149

路線名	本谷支線林道		事業名	本谷支線林道災害復旧工事	
林道区分	支線	級別区分	2級	設計速度	20 km/h
年度	令和6年度		施工主体	山梨森林管理事務所	
名称	構造物撤去工詳細図		13	葉中	11 番
施工地	山梨県南巨摩郡南部町大字上佐野 上佐野国有林113林班				
縮尺	図示	審査員		設計者	

仮設図 (廻排水工)

S=1:100

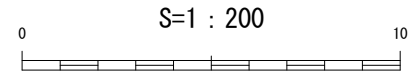
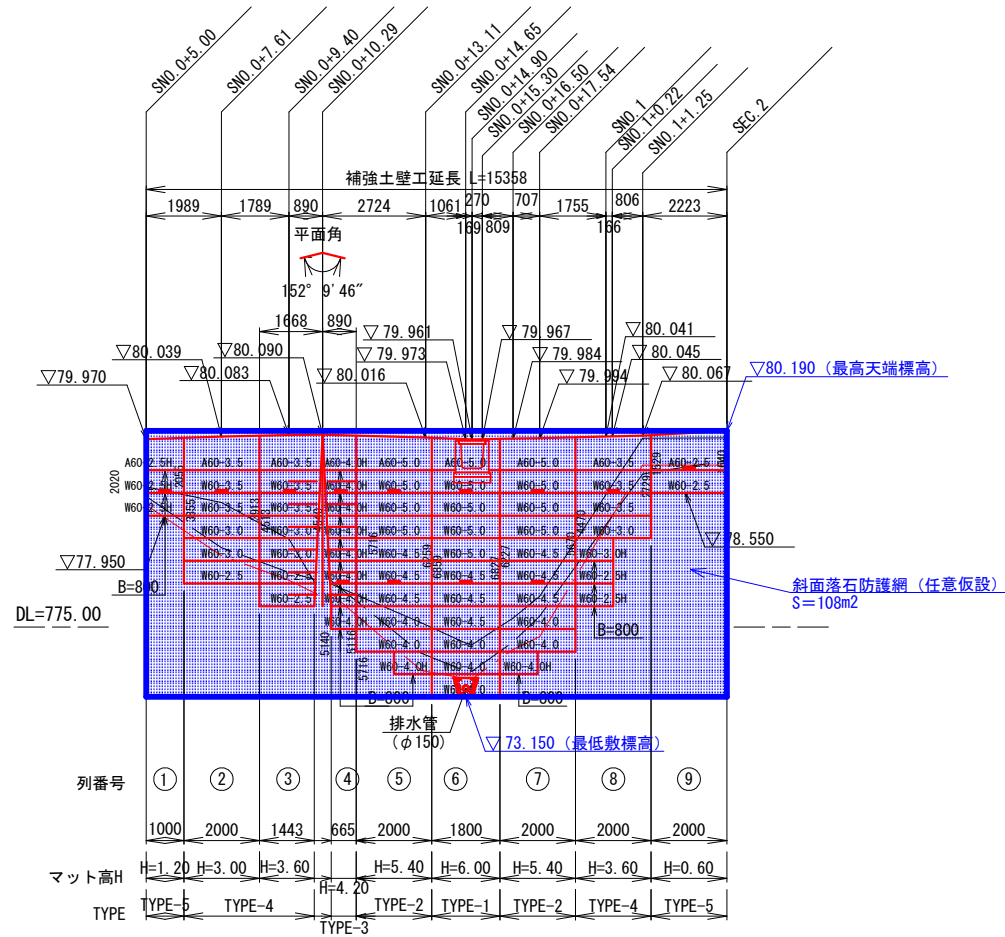


廻水管 (任意仮設)
L~16.00m VP200

路線名	本谷支線林道		事業名	本谷支線林道災害復旧工事	
林道区分	支線	級別区分	2級	設計速度	20 km/h
年度	令和6年度		施工主体	山梨森林管理事務所	
名称	仮設図 (廻排水工)		13	葉中	12 番
施工地	山梨県南巨摩郡南部町大字上佐野 上佐野国有林113林班				
縮尺	S=1:100	審査員		設計者	

仮設図 (斜面落石防護網)

S=1:200



路線名	本谷支線林道	事業名	本谷支線林道災害復旧工事		
林道区分	支線	級別区分	2級	設計速度	20 km/h
年度	令和6年度	施工主体	山梨森林管理事務所		
名称	仮設図 (斜面落石防護網)	13	葉中	13	番
施工地	山梨県南巨摩郡南部町大字上佐野 上佐野国有林113林班				
縮尺	S=1:200	審査員		設計者	