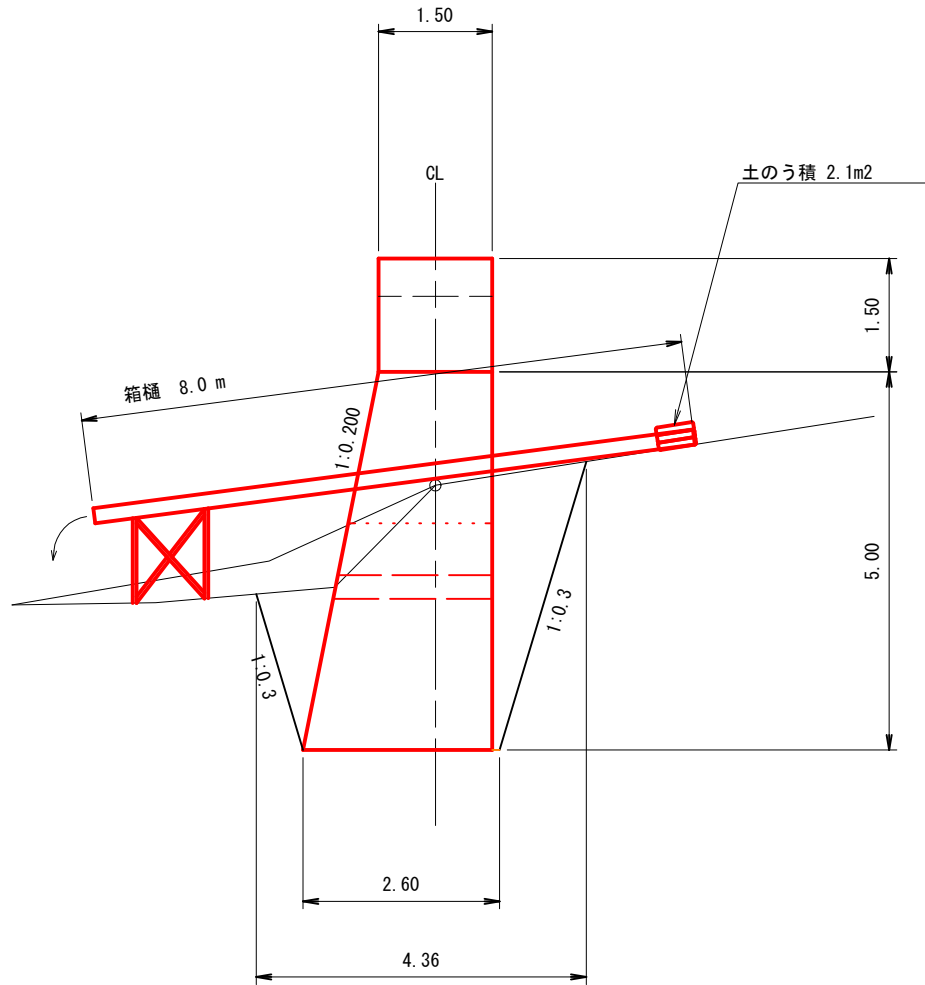


廻排水標準図



廻排水

表流水は土のう積で締め切り、箱樋で排水する。床掘内の湧水については排水ポンプで排水する。

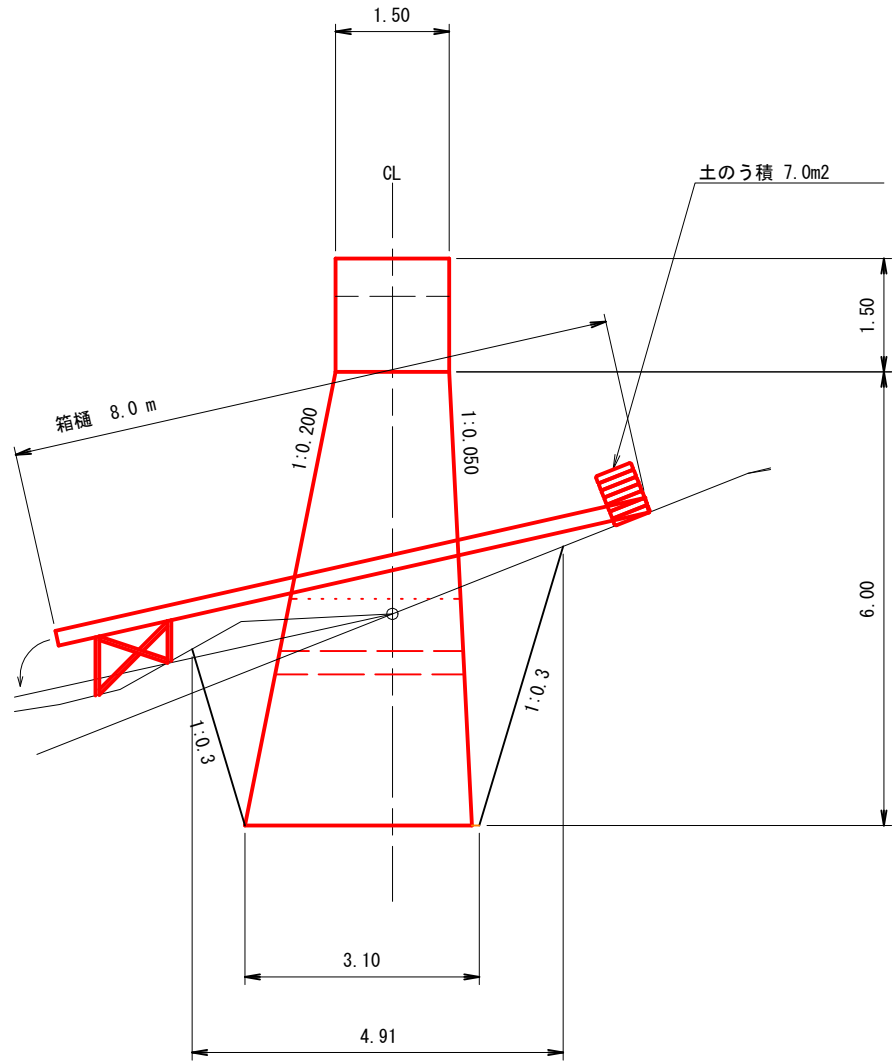
- ・ 箱樋 8.0m  
(幅50cm×深20cm、集水面積15ha未満)
- ・ 土のう積 2.1m<sup>2</sup>  
(L=7.0m×H=0.3m、集水面積10ha以下)

( 谷川支流 第一支流 )

図面名	No.1コンクリート谷止工 仮設計画図		
図面番号		縮尺	1:100

0 5 10

廻排水標準図



廻排水

表流水は土のう積で締め切り、箱樋で排水する。床掘内の湧水については排水ポンプで排水する。

- ・箱樋 8.0m  
(幅50cm×深20cm、集水面積15ha未満)
- ・土のう積 7.0m<sup>2</sup>  
(L=10.0m×H=0.7m、集水面積50ha以下)

( 谷川支流 第二支流 )

図面名	No.1コンクリート谷止工 仮設計画図		
図面番号		縮尺	1:100

0 5 10