

凡 例	
	施工地
	国道・県道等
	国有林界

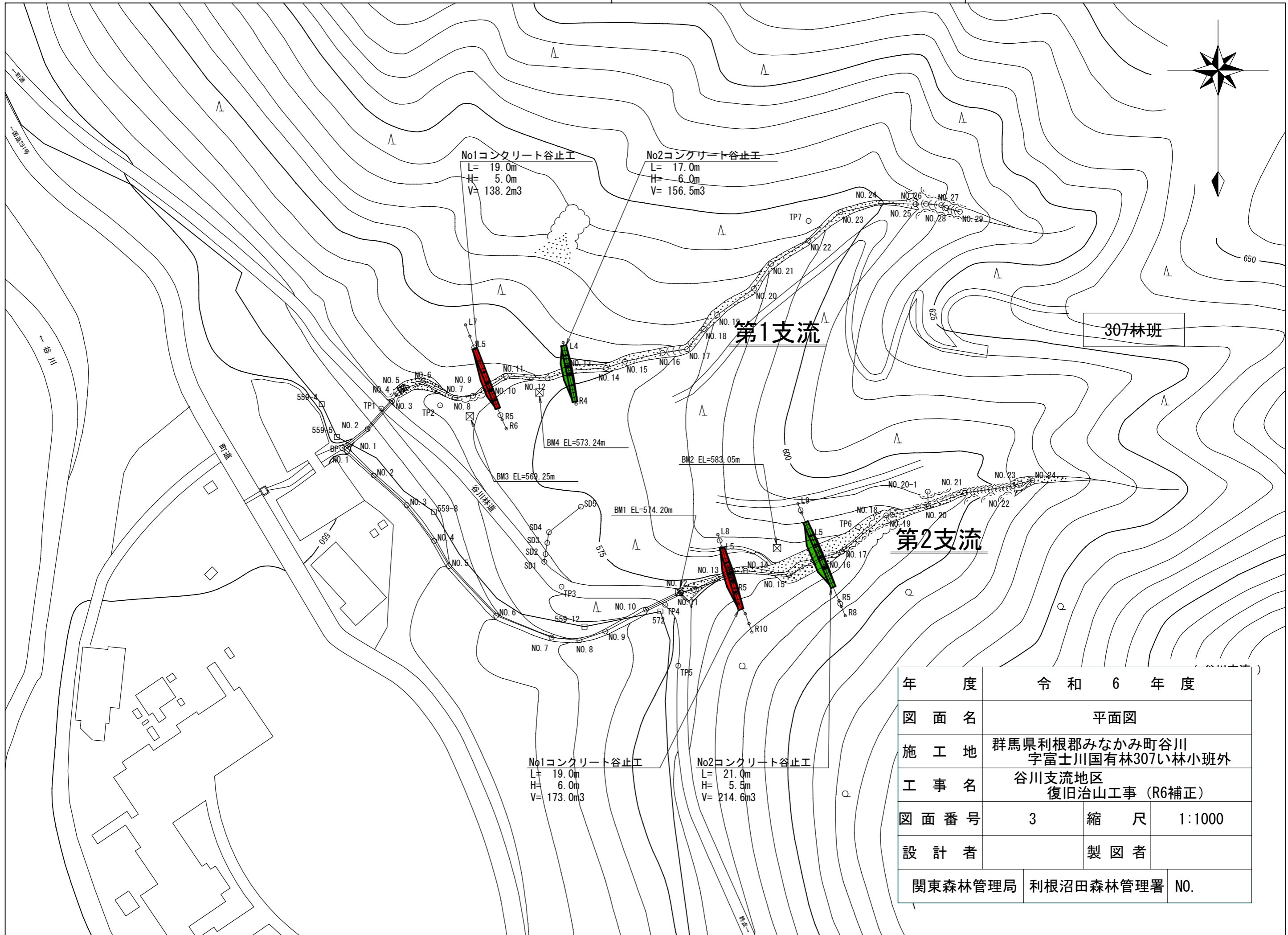
年 度	令和 6 年度	
図 面 名	位置図	
施 工 地	群馬県利根郡みなかみ町谷川 字富士川国有林307い林小班外	
工 事 名	谷川支流地区 復旧治山工事 (R6補正)	
図 面 番 号	1	縮 尺 1:50000
設 計 者	製 図 者	
	関東森林管理局	利根沼田森林管理署 NO.



凡 例	
	施工地
	国道・県道等
	国有林界

年 度	令和 6 年 度		
図 面 名	施工地平面図		
施 工 地	群馬県利根郡みなかみ町谷川 字富士川国有林307い林小班外		
工 事 名	谷川支流地区 復旧治山工事 (R6補正)		
図 面 番 号	2	縮 尺	1:5000
設 計 者	製 図 者		
関東森林管理局	利根沼田森林管理署	NO.	

令和二年度第六次樹立



No1コンクリート谷止工
 L= 19.0m
 H= 5.0m
 V= 138.2m³

No2コンクリート谷止工
 L= 17.0m
 H= 6.0m
 V= 156.5m³

No1コンクリート谷止工
 L= 19.0m
 H= 6.0m
 V= 173.0m³

No2コンクリート谷止工
 L= 21.0m
 H= 5.5m
 V= 214.6m³

307林班

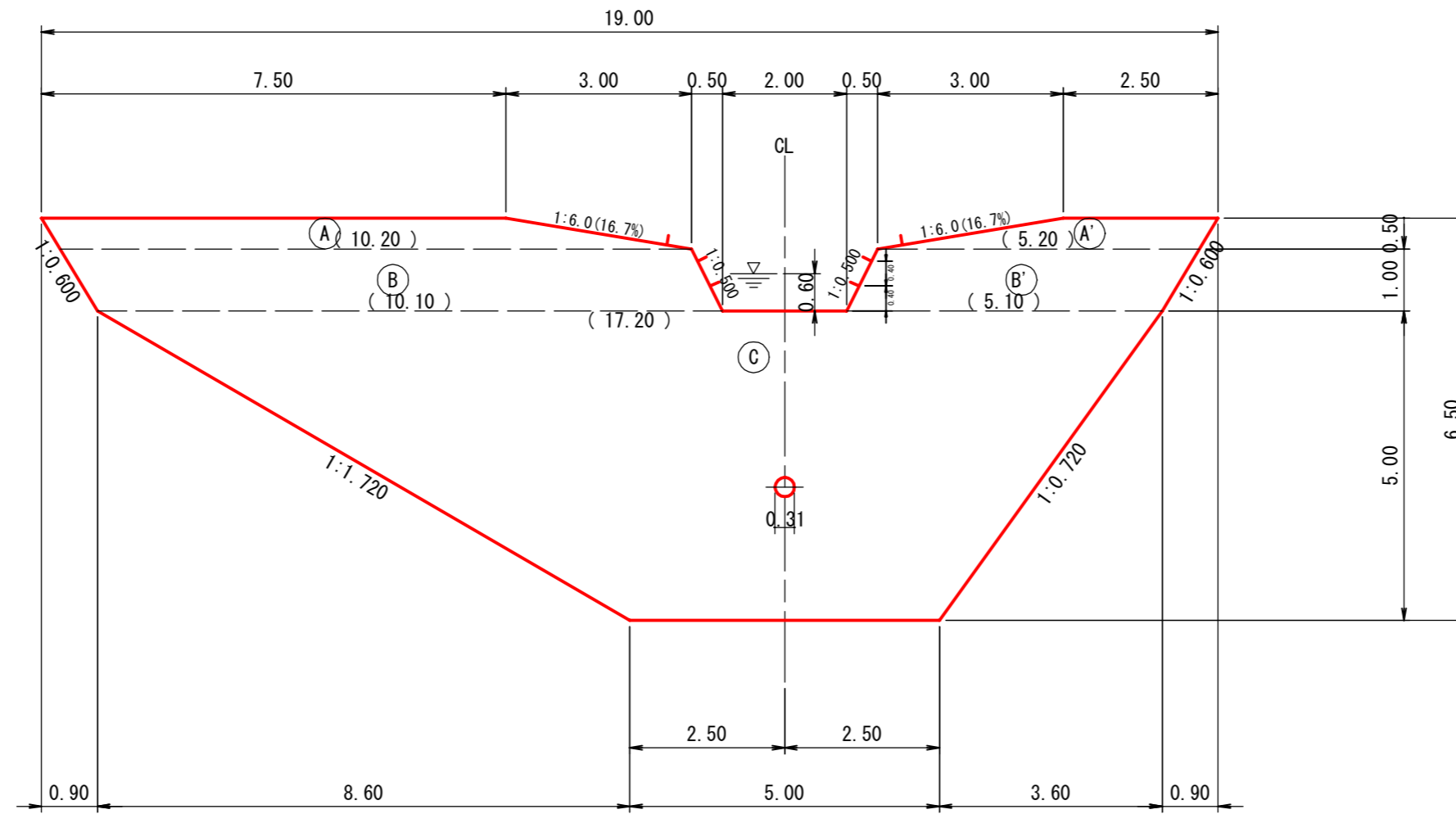
第1支流

第2支流

年 度	令和 6 年 度		
図 面 名	平面図		
施 工 地	群馬県利根郡みなかみ町谷川 字富士川国有林307い林小班外		
工 事 名	谷川支流地区 復旧治山工事 (R6補正)		
図 面 番 号	3	縮 尺	1:1000
設 計 者	製 図 者		
関東森林管理局	利根沼田森林管理署	NO.	

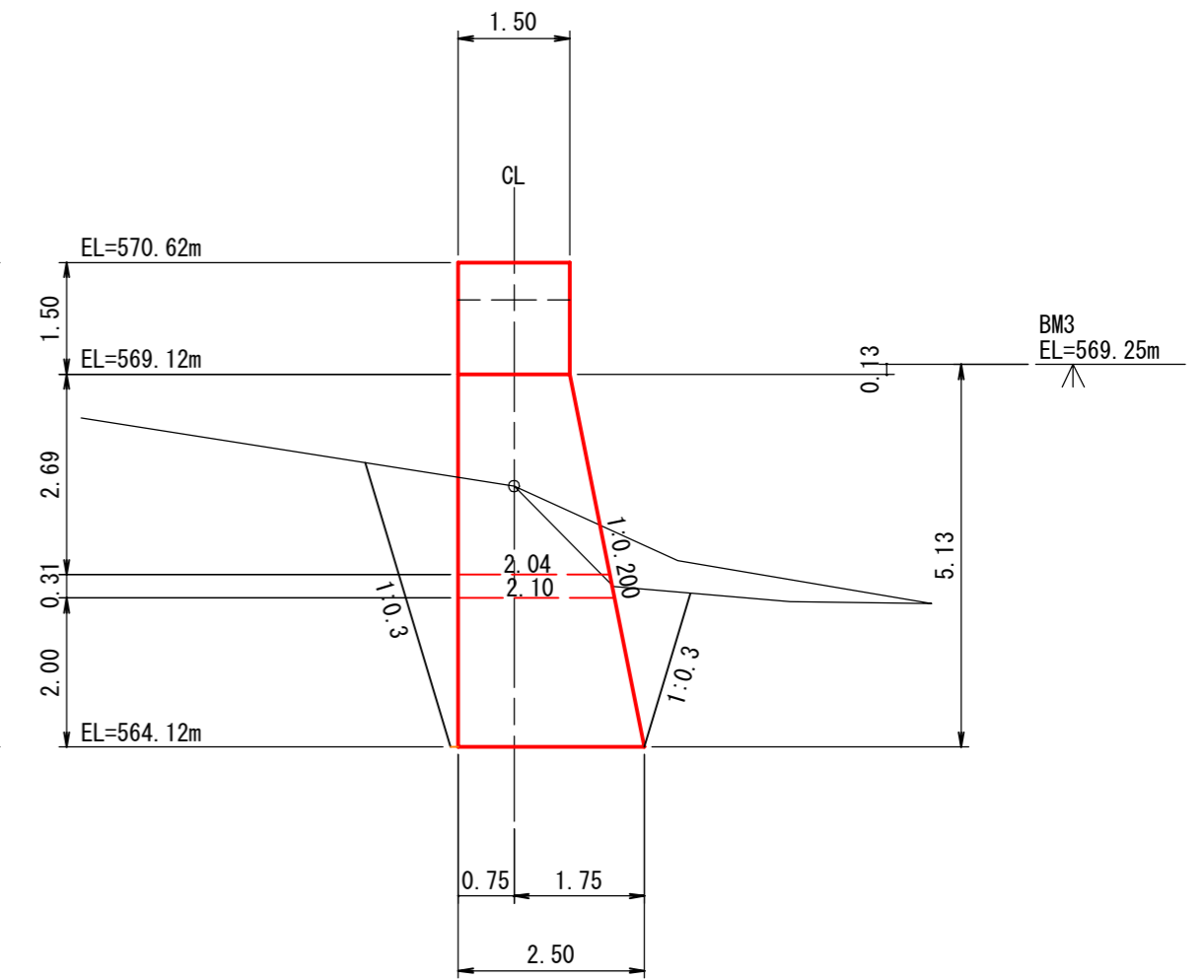
第1支流

正面図

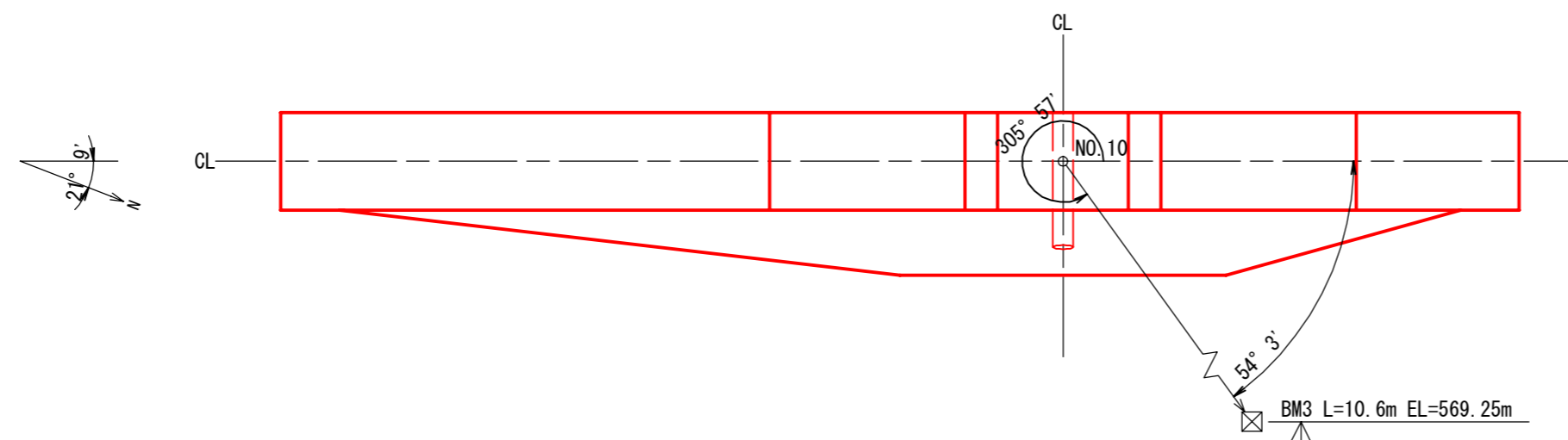


断面図

(5型)



平面図



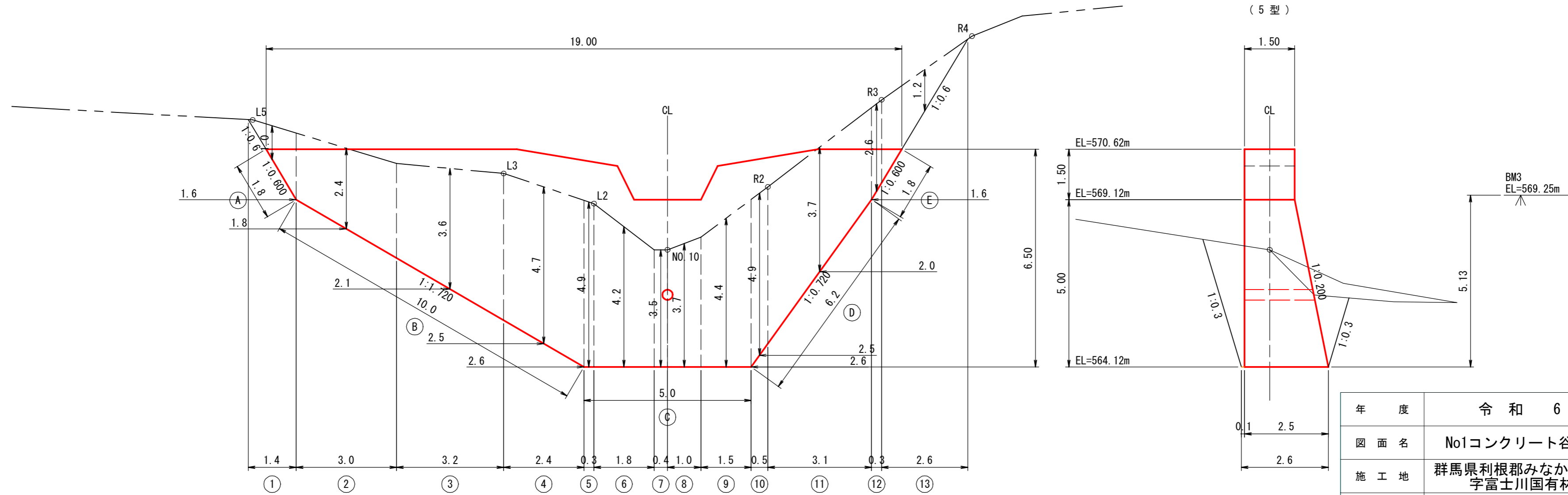
年 度	令和 6 年 度		
図 面 名	No1コンクリート谷止工 構造図		
施 工 地	群馬県利根郡みなかみ町谷川 字富士川国有林307い林小班外		
工 事 名	谷川支流地区 復旧治山工事 (R6補正)		
図 面 番 号	5	縮 尺	1:100
設 計 者		製 図 者	
関東森林管理局	利根沼田森林管理署	NO.	

第1支流

床掘計算図

断面図

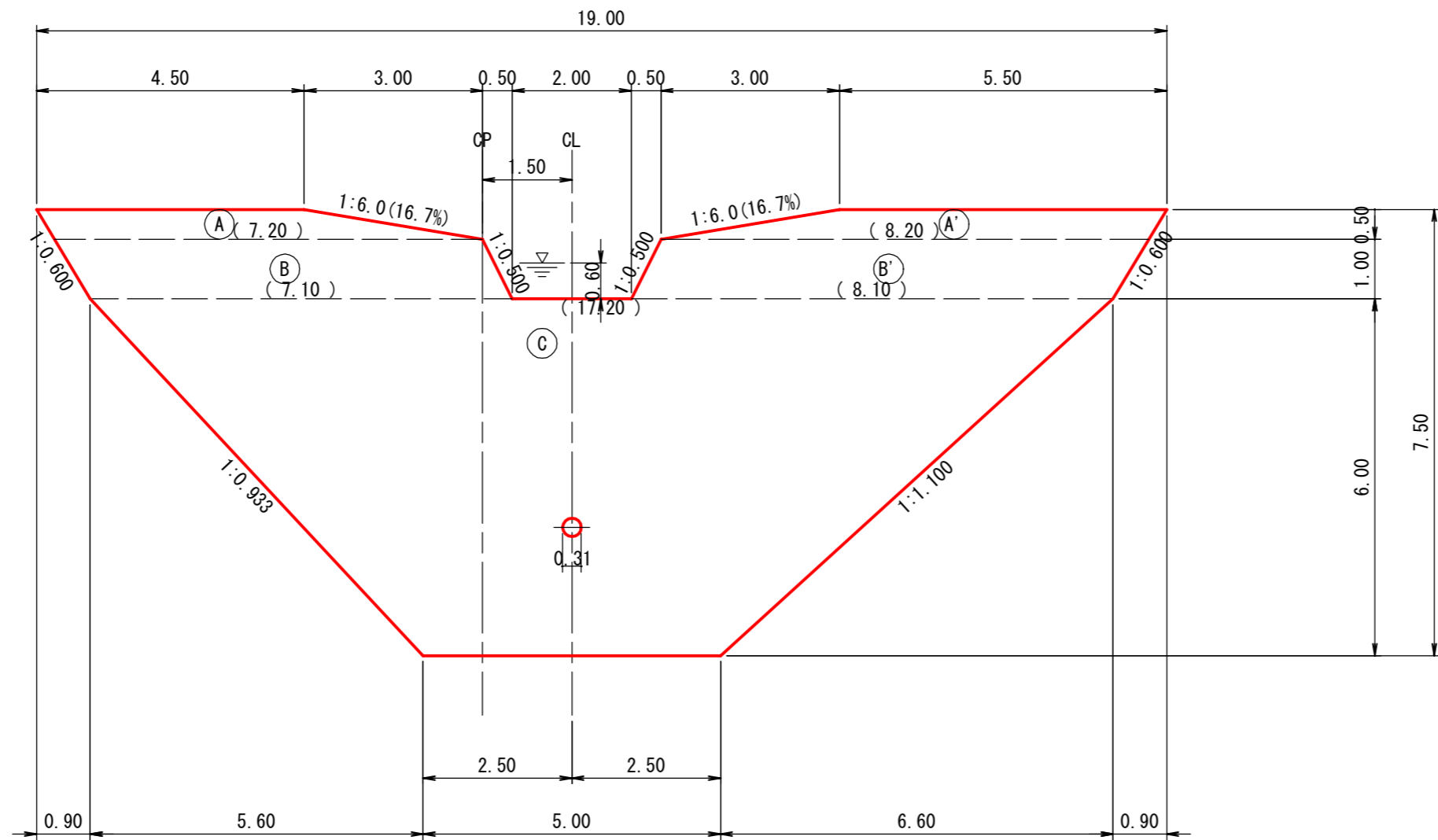
(5型)



年度	令和6年度		
図面名	No1コンクリート谷止工 床掘図		
施工地	群馬県利根郡みなかみ町谷川 字富士川国有林307い林小班外		
工事名	谷川支流地区 復旧治山工事 (R6補正)		
図面番号	6	縮尺	1:100
設計者	製図者		
関東森林管理局	利根沼田森林管理署	NO.	

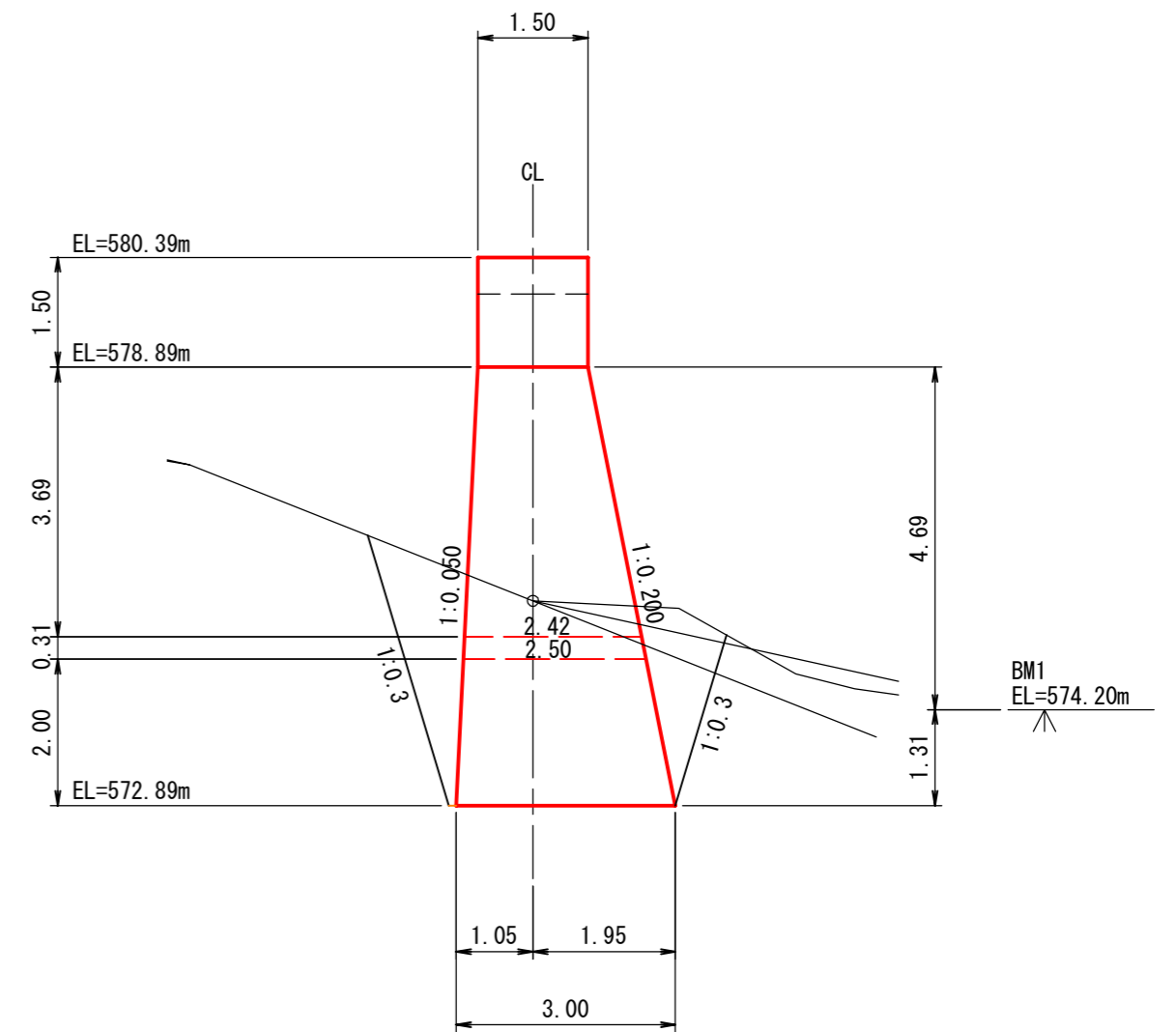
第2支流

正面図

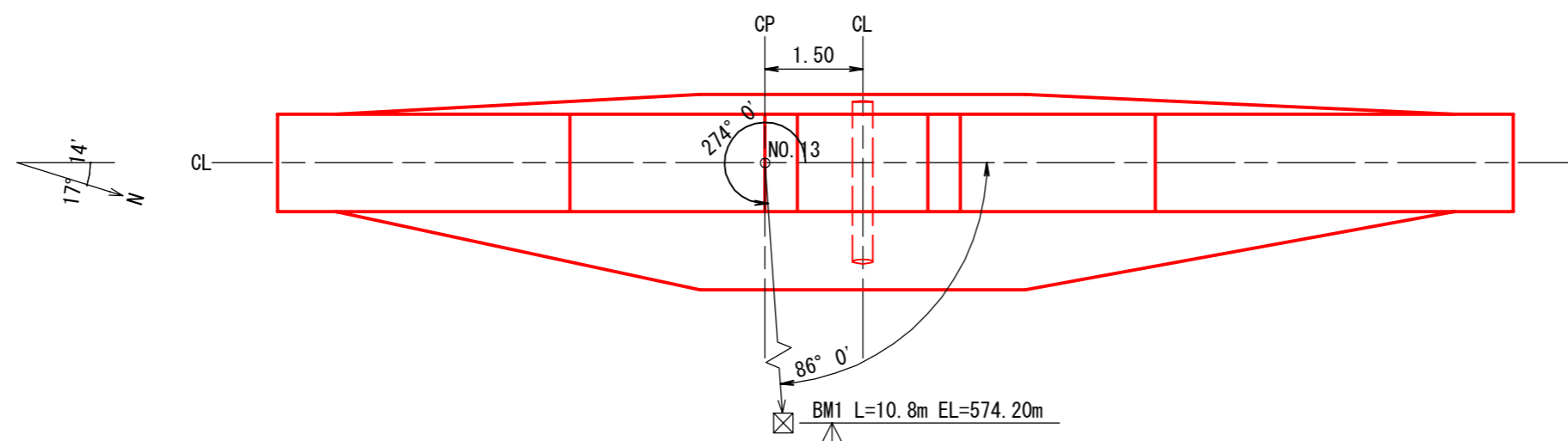


断面図

(5型)



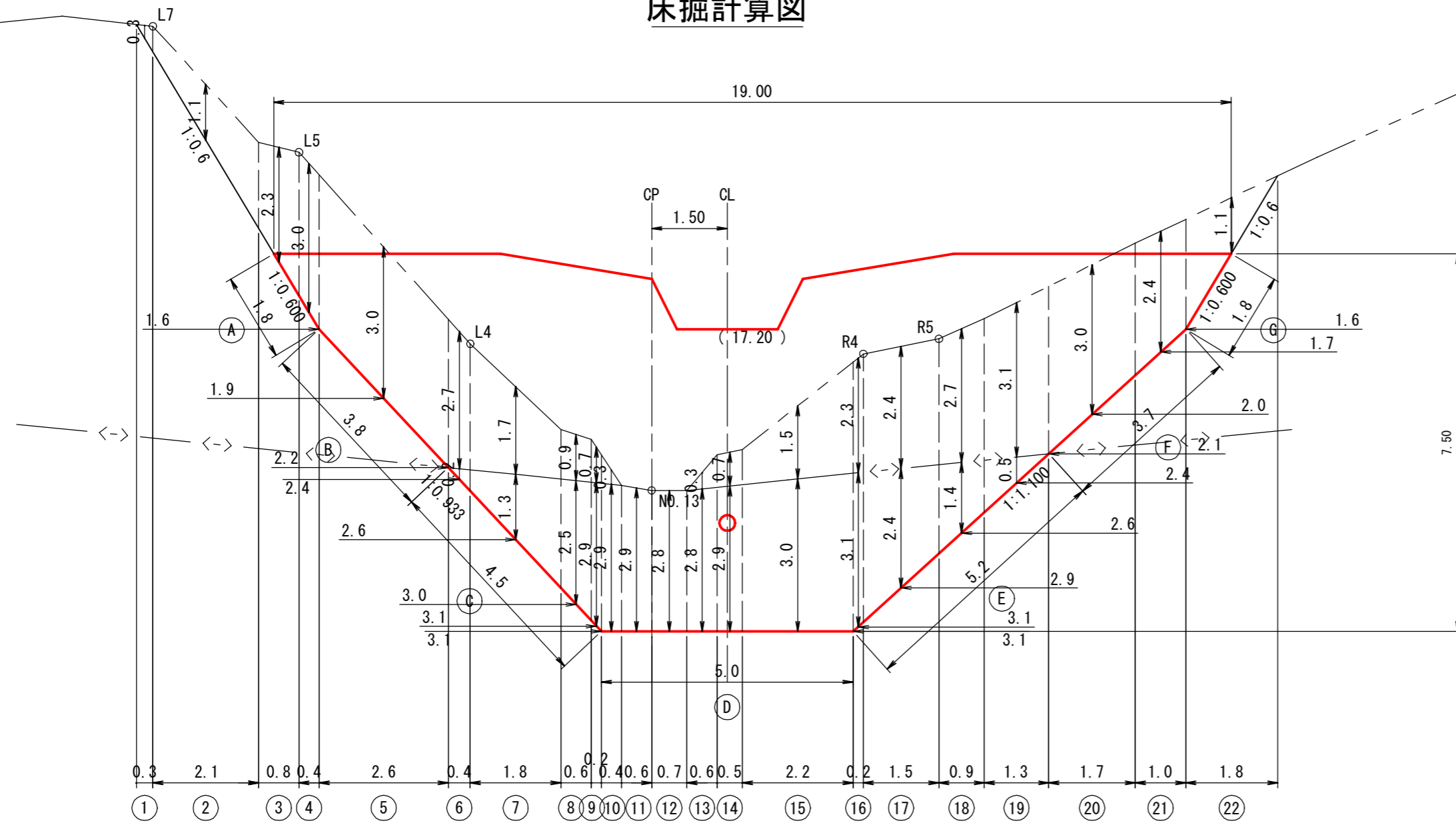
平面図



年 度	令和 6 年 度		
図 面 名	No1コンクリート谷止工 構造図		
施 工 地	群馬県利根郡みなかみ町谷川 字富士川国有林307い林小班外		
工 事 名	谷川支流地区 復旧治山工事 (R6補正)		
図 面 番 号	8	縮 尺	1:100
設 計 者		製 図 者	
関東森林管理局		利根沼田森林管理署	NO.

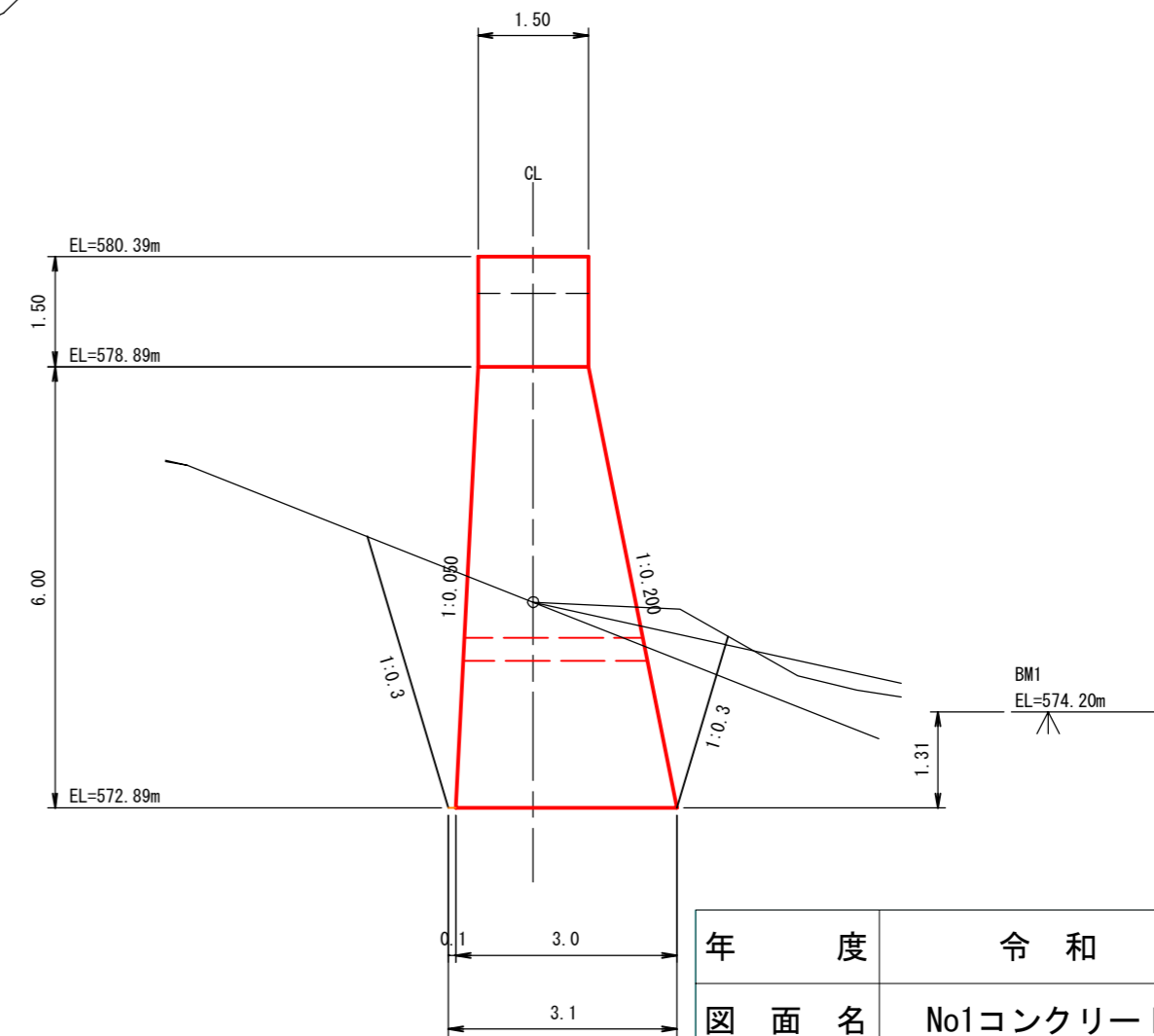
第2支流

床掘計算図



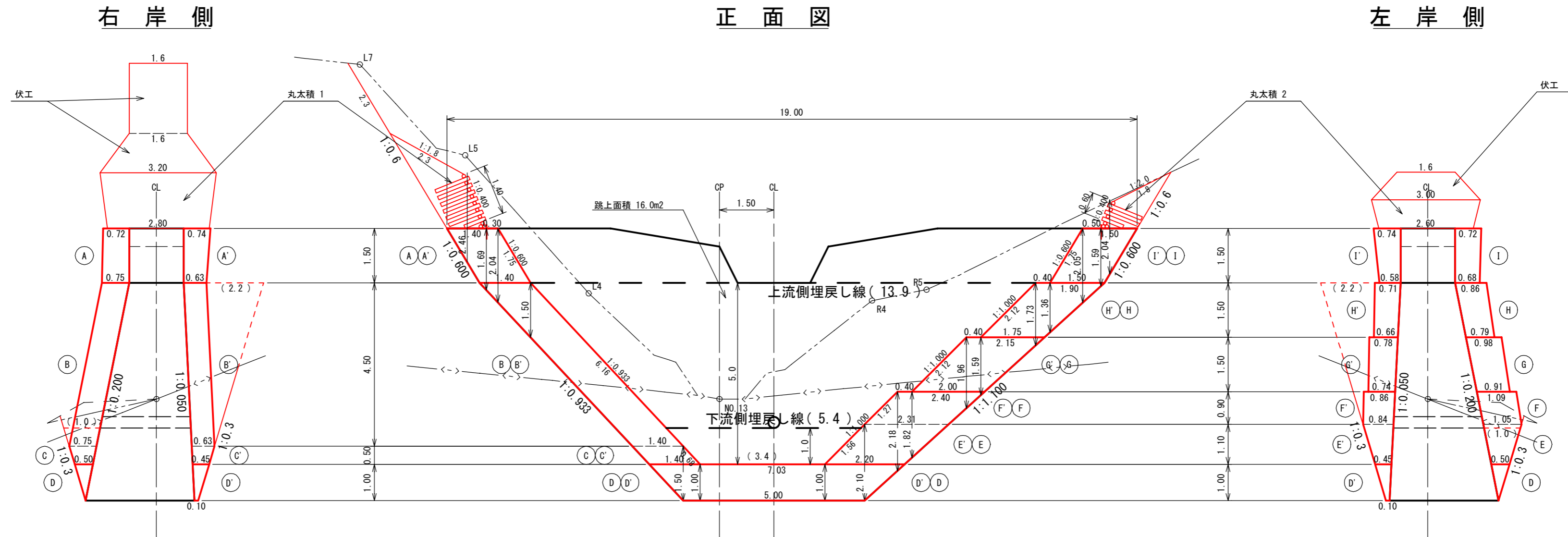
断面図

(5型)



年 度	令和 6 年 度		
図 面 名	No1コンクリート谷止工 床掘図		
施 工 地	群馬県利根郡みなかみ町谷川 字富士川国有林307い林小班外		
工 事 名	谷川支流地区 復旧治山工事 (R6補正)		
図 面 番 号	9	縮 尺	1:100
設 計 者	製 図 者		
関東森林管理局	利根沼田森林管理署	NO.	

第2支流



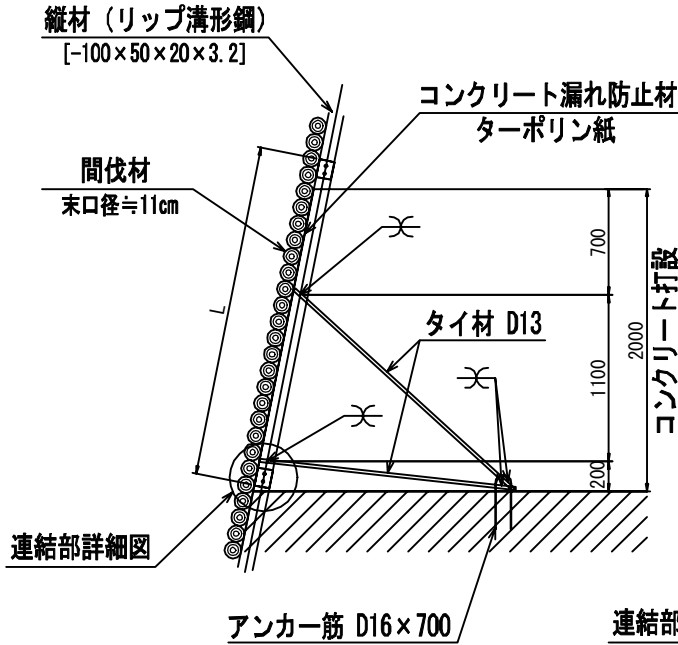
年 度	令和 6 年 度		
図 面 名	No1コンクリート谷止工 間詰図		
施 工 地	群馬県利根郡みなかみ町谷川 字富士川国有林307い林小班外		
工 事 名	谷川支流地区 復旧治山工事 (R6補正)		
図 面 番 号	10	縮 尺	1:100
設 計 者		製 図 者	
関東森林管理局		利根沼田森林管理署	NO.

丸太残存型枠工(治山ダム用) 標準図

縮尺 図示

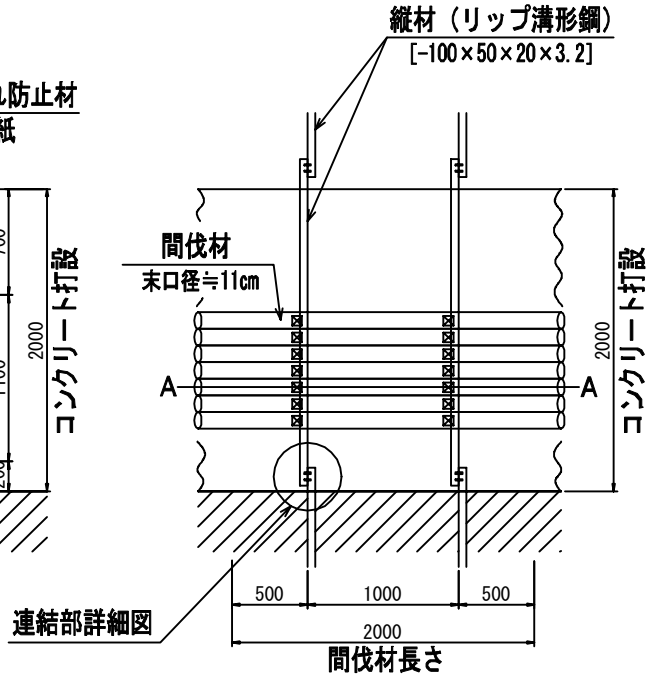
断面図

S=1/50



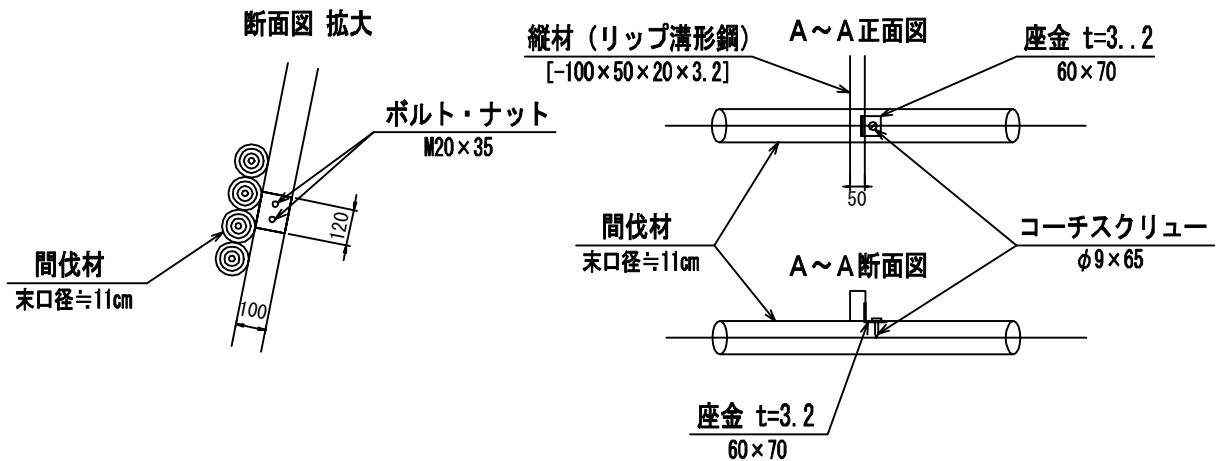
正面図

S=1/50



連結部詳細図

S=1/25



丸太残存型枠工(治山ダム用) 材料表

100m2m当たり

名称	規格	単位	数量	摘要
丸太材	末口径8-14cm程度 長さ2-3m程度	m ³	11.8	

図面番号

11-1

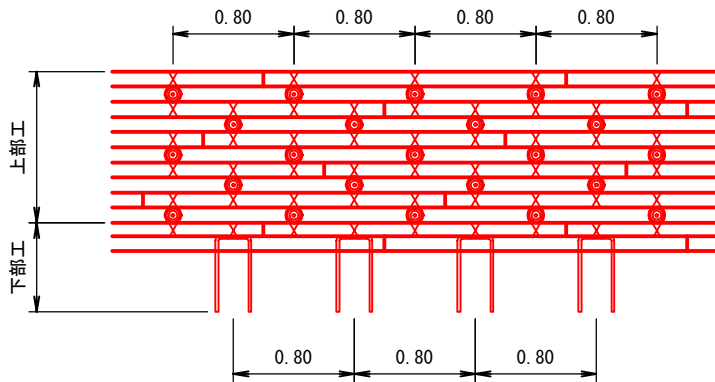
縮尺

図示

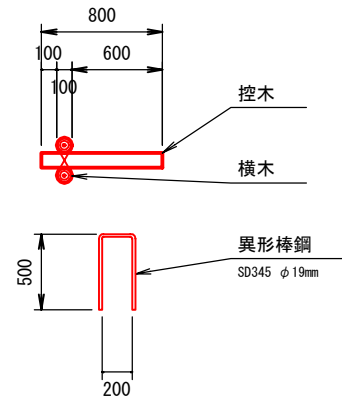
丸太積(コンクリート面用)標準図

S=1/50

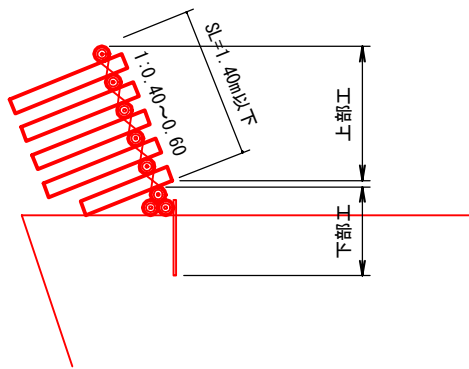
正面図



部材詳細図



断面図



種別	規格・寸法	数量	単位	備考
控木	長さ0.8m	62.50	本	
(針葉樹間伐材)	φ6~14cm	0.50	m3	
横木	長さ2.0m	25.00	本	
(針葉樹間伐材)	φ6~14cm	0.50	m3	
結束鉄線	なまし #10 0.062kg/m	9.80	kg	63ヶ所 2.51m/箇所

種別	規格・寸法	数量	単位	備考
横木	長さ2.0m	15.00	本	
(針葉樹間伐材)	φ6~14cm	0.30	m3	
挿筋	異形棒鋼 SD345 φ19	12.50	本	L=1.2m
結束鉄線	なまし #10 0.062kg/m	1.95	kg	12.5ヶ所 2.51m/箇所

図面番号

11-2

縮尺

図示