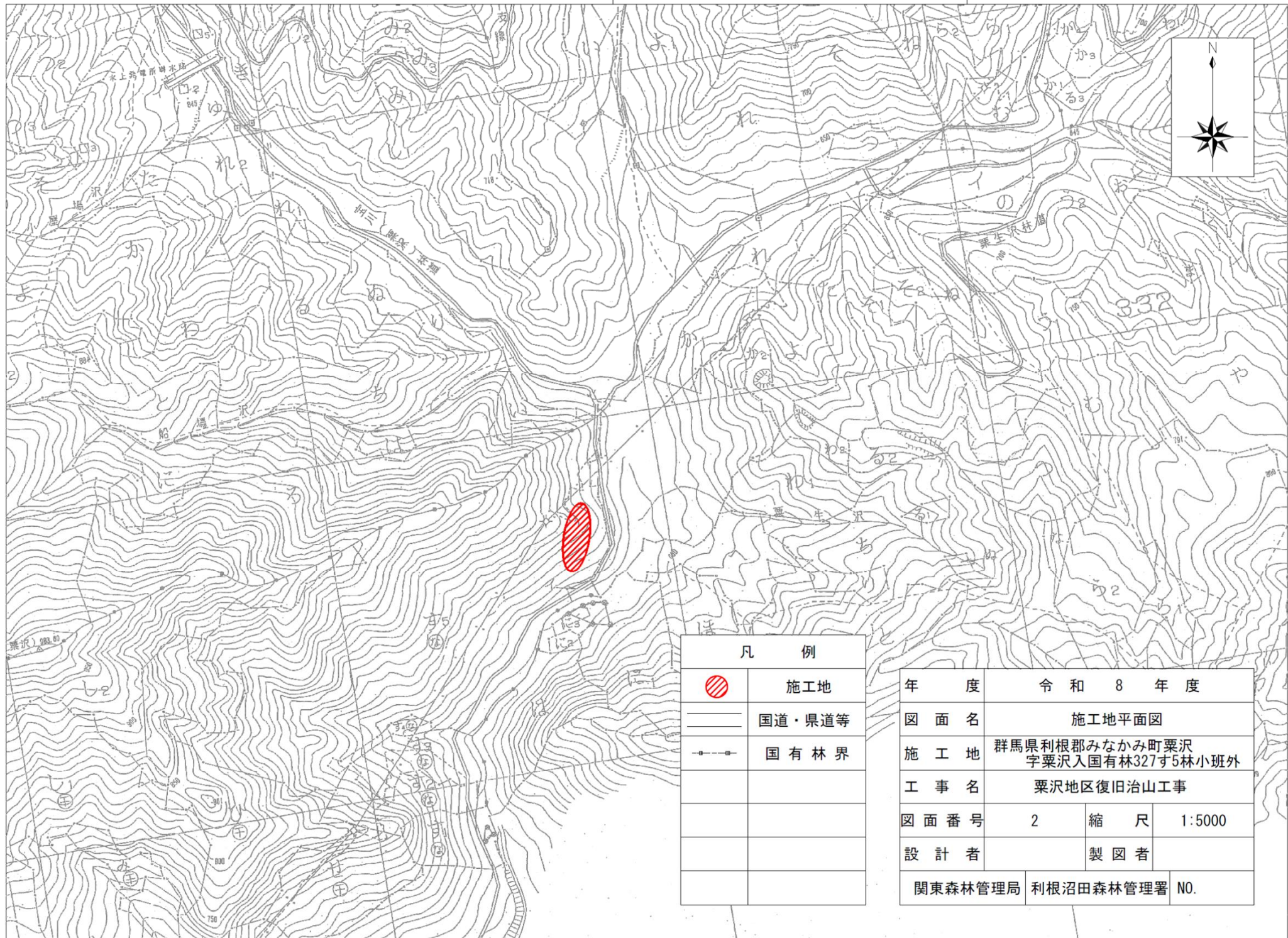


凡 例	
	施工地
	国道・県道等
	国有林界

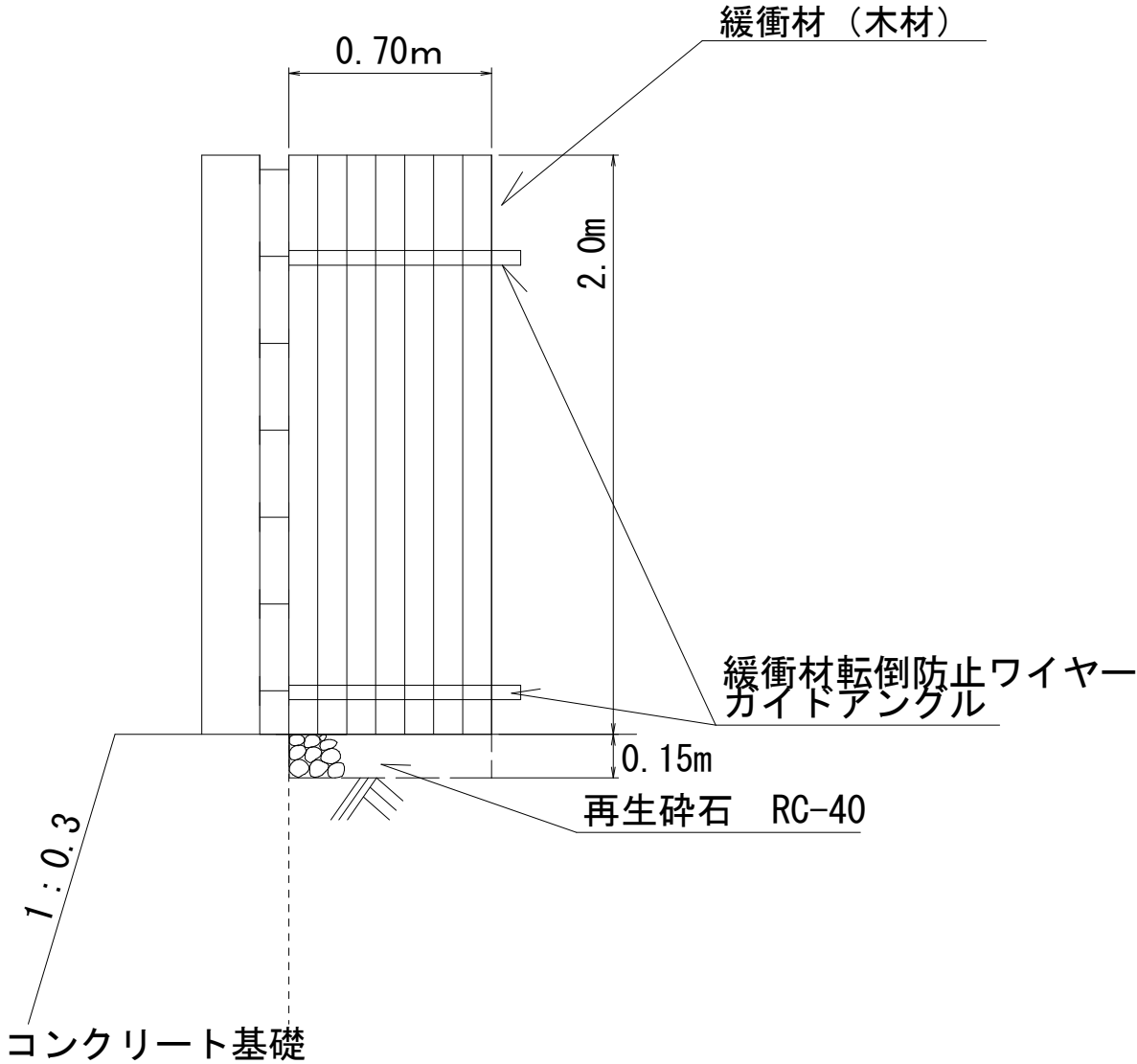
年 度	令 和 8 年 度		
図 面 名	位置図		
施 工 地	群馬県利根郡みなかみ町粟沢 字粟沢入国有林327す5林小班外		
工 事 名	粟沢地区復旧治山工事		
図 面 番 号	1	縮 尺	1:50000
設 計 者	製 図 者		
市	関東森林管理局	利根沼田森林管理署	NO.



凡 例	
	施工地
	国道・県道等
	国有林界

年 度	令 和 8 年 度		
図 面 名	施工地平面図		
施 工 地	群馬県利根郡みなかみ町粟沢 字粟沢入国有林327す5林小班外		
工 事 名	粟沢地区復旧治山工事		
図 面 番 号	2	縮 尺	1:5000
設 計 者	製 図 者		
関東森林管理局	利根沼田森林管理署	NO.	

# 落石防止柵緩衝材交換工 標準図 (直立型)



図面番号

3

縮尺

1:25