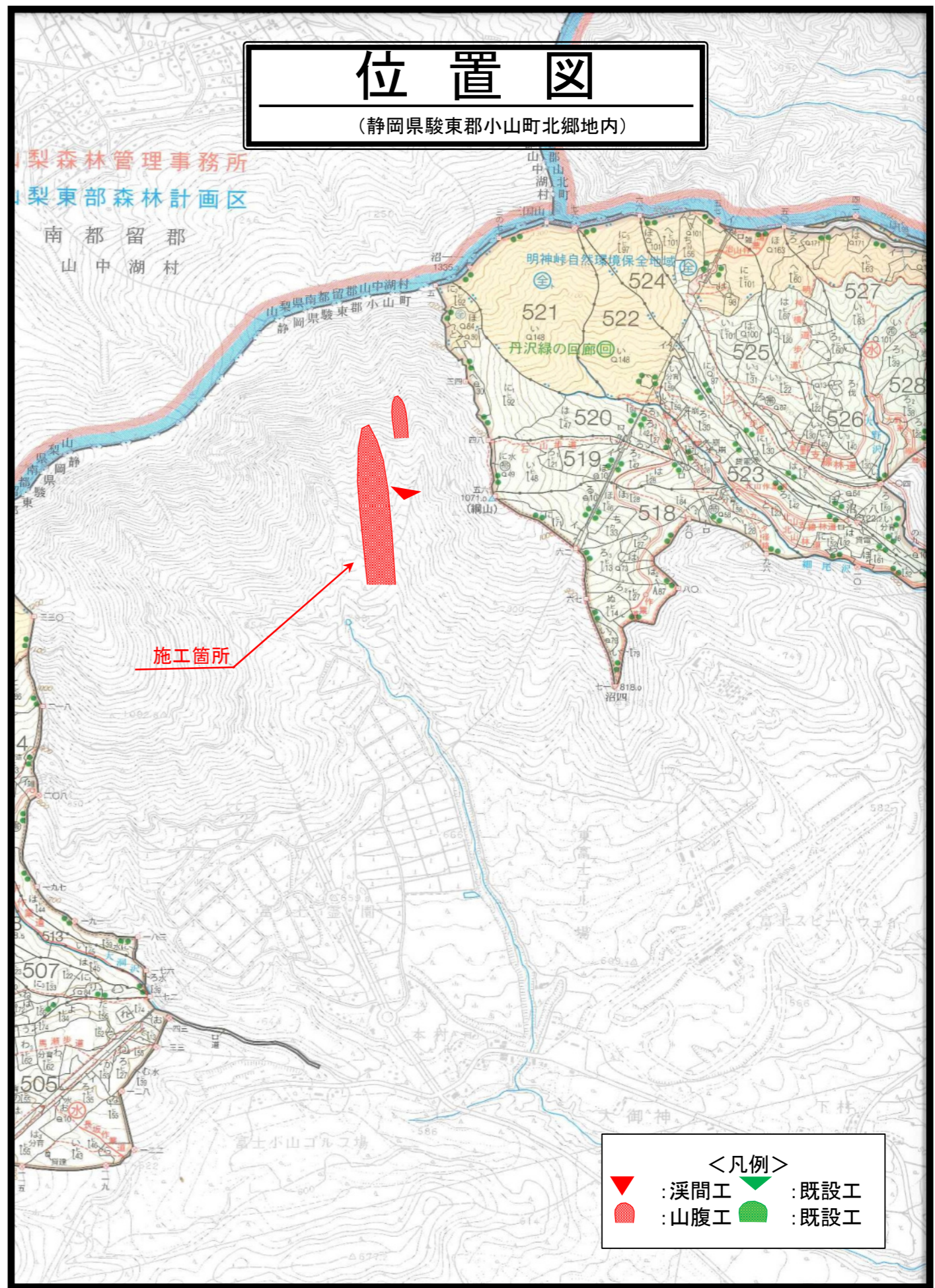
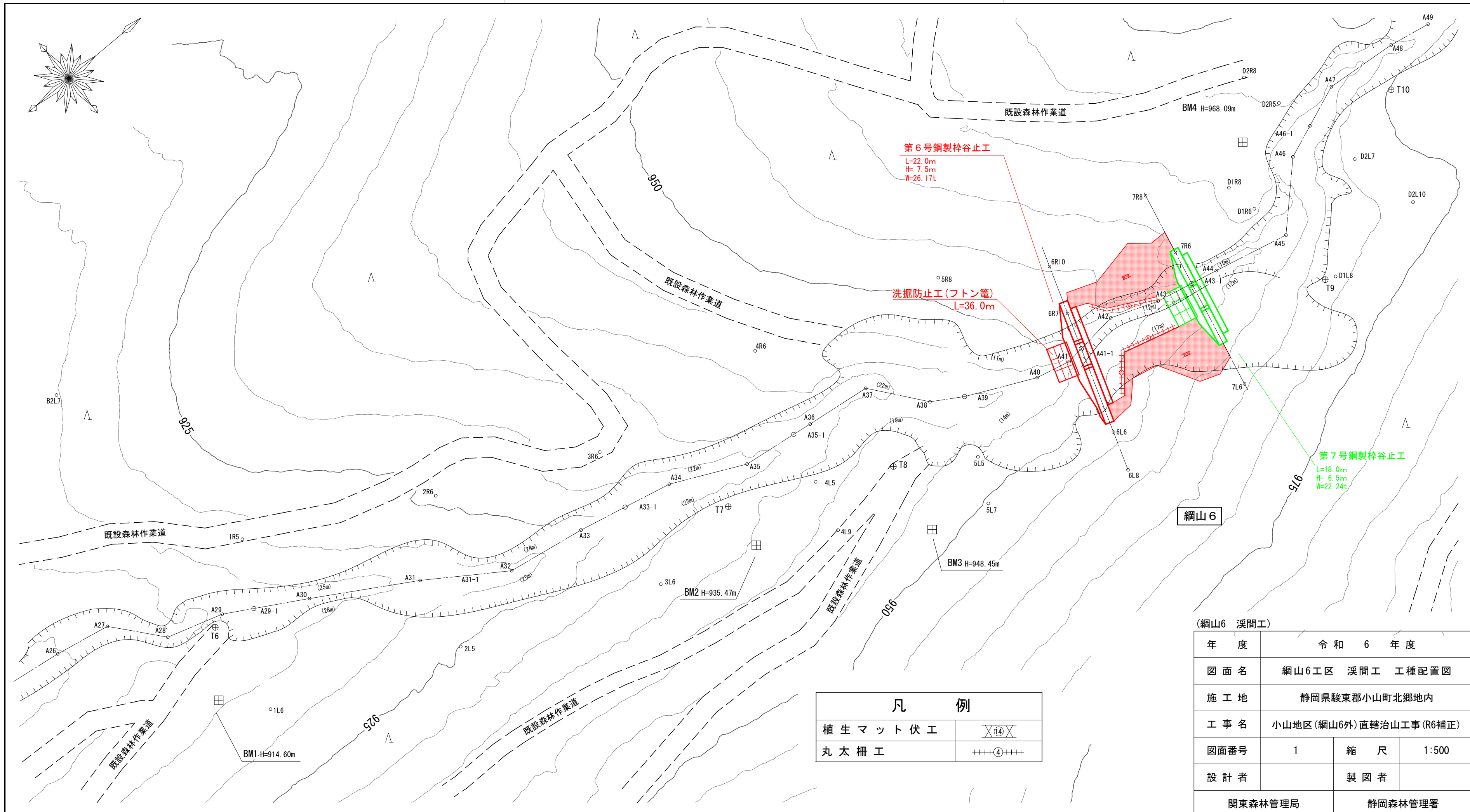
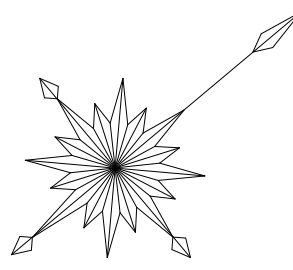


令和6年度									
施工地	静岡県 駿東郡 小山町 北郷地内								
工事名	小山地区(綱山6外)直轄治山工事(R6補正)								
設 計 図									
工種	溪間工 山腹工	数量	0.40 ^{HA}	山腹 安定面積	0.38 ^{HA}	貯砂量	- ^{m³}	現溪床 勾配	30%
集水面積	- ^{HA}	崩壊の 方位	SW	山腹平均 傾斜	度	海拔高	1,000~ 1,050 ^m	計画 勾配	5%
	-	有林地	-%	無林地	-%	年間降水量	3,187 ^{mm}	最大日雨量	529 ^{mm}
地質	火山灰砂								
関東森林管理局 静岡森林管理署									

図 面 目 録			
番号	図 面 名	葉 数	
1	(綱山6工区溪間工) 工種配置図	1	
2	(綱山6工区溪間工) 縦断図	1	
3	第6号鋼製柵谷止工	構造図外	4
4	(綱山6工区溪間工) 土工計算図	1	
5	(綱山6工区山腹工) 工種配置図	1	
6	(綱山6工区山腹工) 縦断図	1	
7	第7号鋼製柵土留工	構造図	1
8	第8号~13号鋼製かご柵土留工	構造図	6
9	(綱山6工区山腹工) 土工計算図	4	
10	(綱山8工区山腹工) 工種配置図	1	
11	(綱山8工区山腹工) 縦断図	1	
12	第14号~第17号鋼製かご柵土留工	構造図	4
13	(綱山8工区山腹工) 土工計算図	2	
14	各 工 種 標 準 図	9	





第6号鋼製柱谷止工
 L=22.0m
 H= 7.5m
 W=26.17t

洗掘防止工(フトン籠)
 L=36.0m

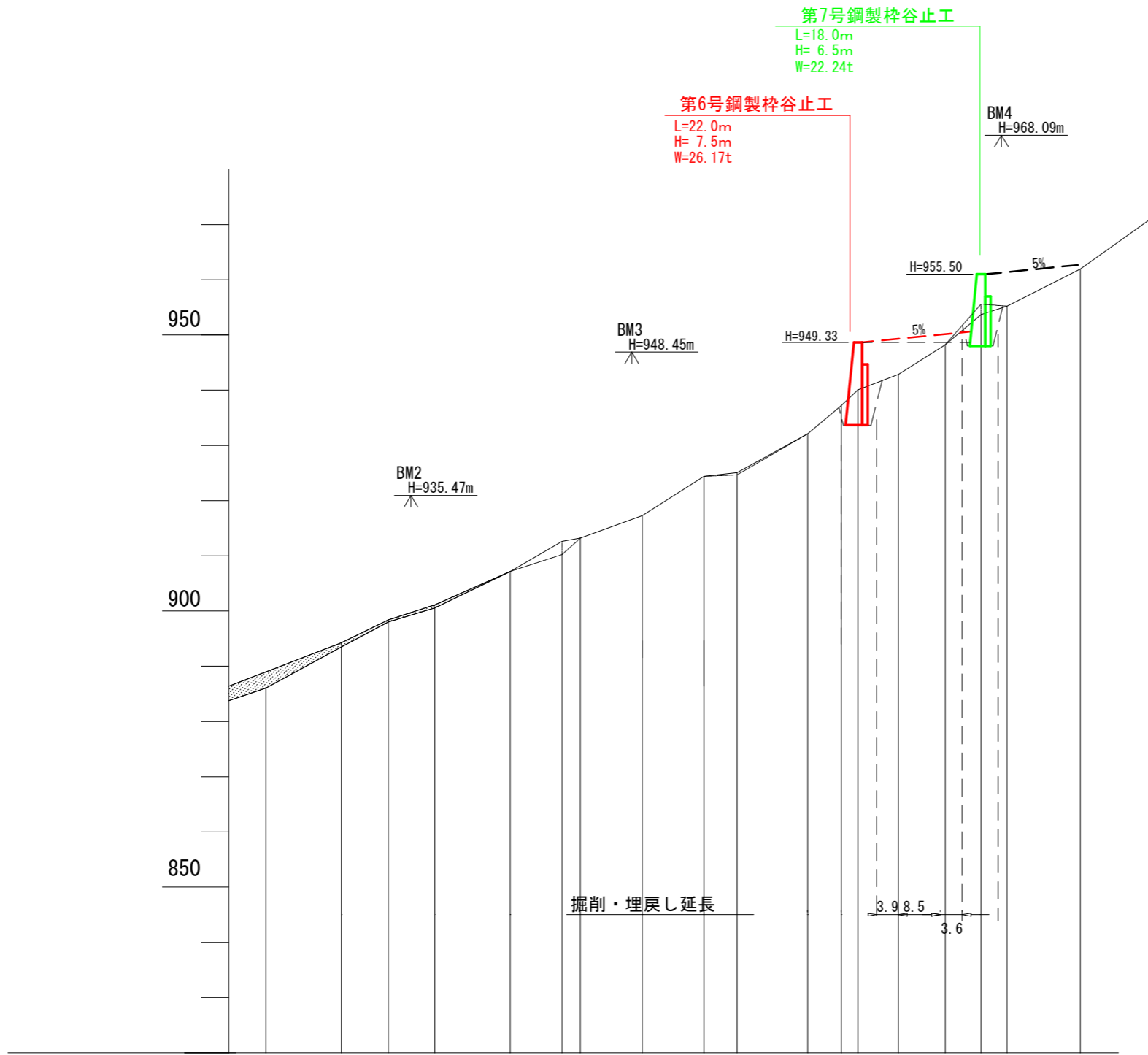
第7号鋼製柱谷止工
 L=18.0m
 H= 6.5m
 W=22.24t

綱山6

凡 例	
植生マット伏工	⊗(14)
丸太柵工	++++④++++

(綱山6 溪間工)

年度	令和 6 年度		
図面名	綱山6工区 溪間工 工種配置図		
施工地	静岡県駿東郡小山町北郷地内		
工事名	小山地区(綱山6外)直轄治山工事(R6補正)		
図面番号	1	縮 尺	1:500
設計者	製 図 者		
関東森林管理局		静岡森林管理署	

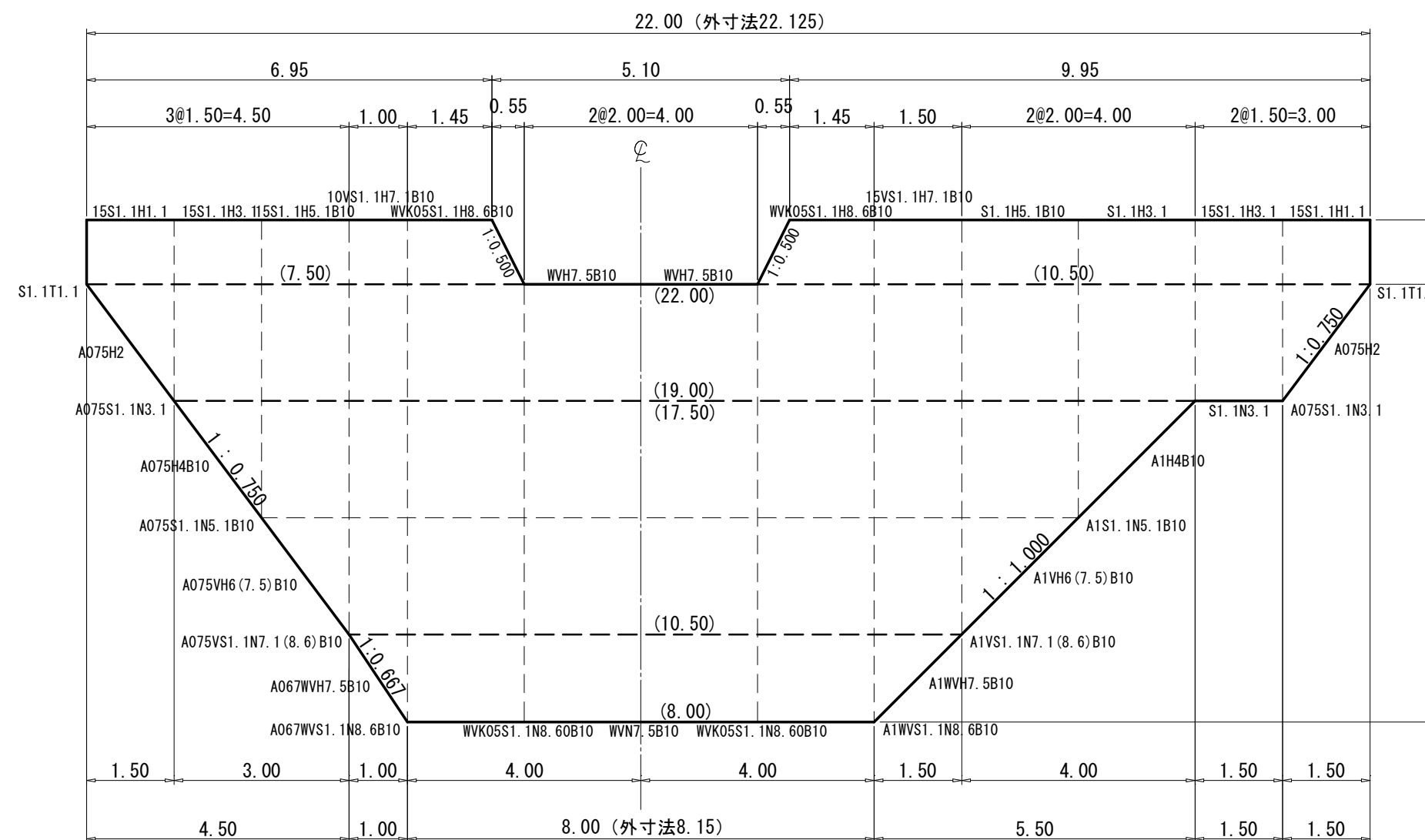


測点	No	A32	A33	A33-1	A34	A35	A35-1	A36	A37	A38	A39	A40	A41	A41-1	A42	A43	A43-1	A44	A45
水平距離	m	10.7	13.7	8.5	8.4	13.7	9.4	3.3	11.2	11.2	6.0	12.8	6.1	3.0	7.3	8.5	6.5	4.7	13.3
水平追加距離	m	501.7	515.4	523.9	532.3	546.0	555.4	558.7	569.9	581.1	587.1	599.9	606.0	609.0	616.3	624.8	631.3	636.0	649.3
垂直距離	m	2.63	3.73		3.54	3.31		3.02	2.04	3.55	0.33	3.53	2.55		2.82	2.68		3.50	3.36
地盤高	m	918.01	(922.13) 921.74	(924.20) (925.56)	925.28	928.59	(931.32) 931.61		933.65	937.20	937.53 (937.33)	941.06	943.61	945.03	946.43	949.11	952.80	952.61	955.97
溪床勾配	%	22.9								29.6									

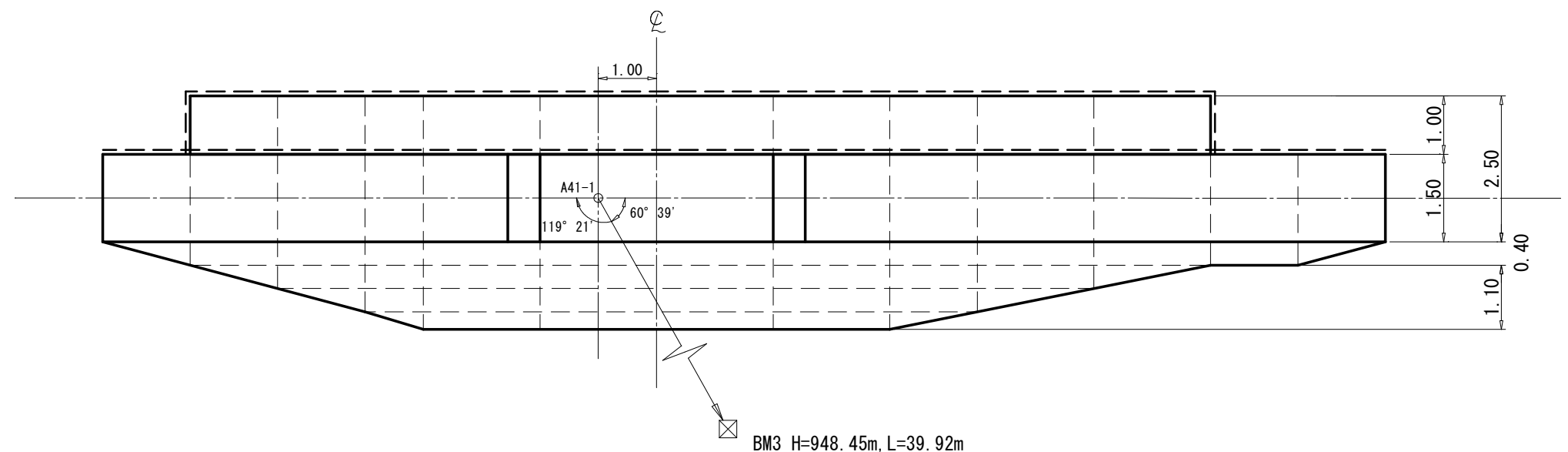
(綱山6_溪間工)

図面名	綱山6工区 溪間工 縦断面図		
図面番号	2	縮尺	L=1:1,000 H=1:500

正面図

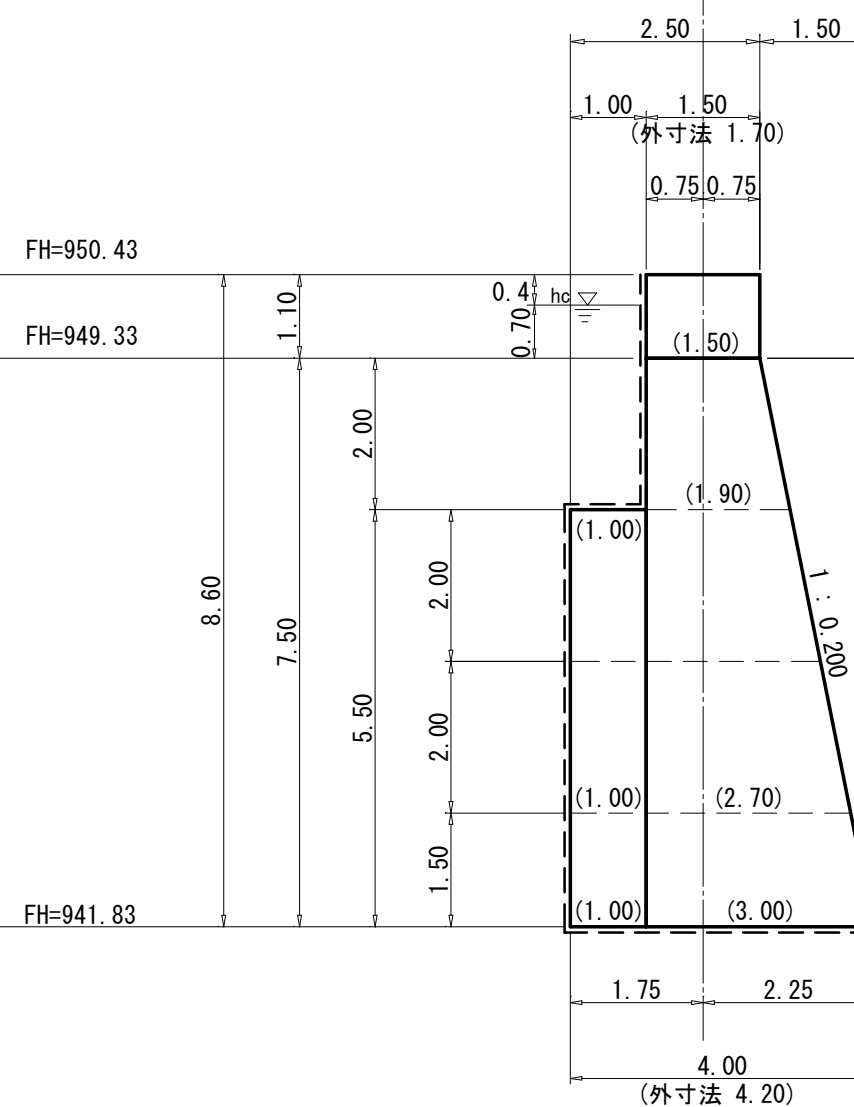


平面図



断面図

(5型)



区分	型式	数量	鋼材質量 (kg)		中詰体積 (m³)		備考
			単位質量	質量	単位体積量	体積量	
本体	WVH7.5B10	2	1380.79	2761.58	44.75	89.50	
	WVK05S1.1H8.6B10	2	1516.35	3032.70	47.60	95.20	
	10VS1.1H7.1B10	1	637.47	637.47	18.25	18.25	
	15VS1.1H7.1B10	1	969.04	969.04	27.38	27.38	
	15S1.1H5.1B10	1	735.07	735.07	16.88	16.88	
	S1.1H5.1B10	1	973.40	973.40	22.50	22.50	
	15S1.1H3.1	2	442.30	884.60	7.58	15.16	
	S1.1H3.1	1	585.92	585.92	10.10	10.10	
	15S1.1H1.1	2	228.83	457.66	2.48	4.96	
	A067WVH7.5B10	1	257.84	257.84	2.85	2.85	
A1WVH7.5B10	1	321.75	321.75	4.28	4.28		
A075VH6(7.5)B10	1	357.47	357.47	5.15	5.15		
A1VH6(7.5)B10	1	433.18	433.18	6.87	6.87		
A075H4B10	1	360.94	360.94	4.55	4.55		
A1H4B10	1	440.75	440.75	6.07	6.07		
A075H2	2	244.26	488.52	2.45	4.90		
中仕切	WVN7.5B10	1	1369.79	1369.79			
	WVK05S1.1N8.6B10	2	1548.69	3097.38			
	A067WVS1.1N8.6B10	1	1514.01	1514.01			
	A1WVS1.1N8.6B10	1	1513.46	1513.46			
	A075VS1.1N7.1(8.6)B10	1	1118.97	1118.97			
	A1VS1.1N7.1(8.6)B10	1	1118.59	1118.59			
	A075S1.1N5.1B10	1	699.17	699.17			
	A1S1.1N5.1B10	1	698.83	698.83			
	A075S1.1N3.1	2	352.51	705.02			
	S1.1N3.1	1	346.96	346.96			
端部仕切	S1.1T1.1	2	142.62	285.24			
鋼製自在枠合計				26165.31		334.60	KY

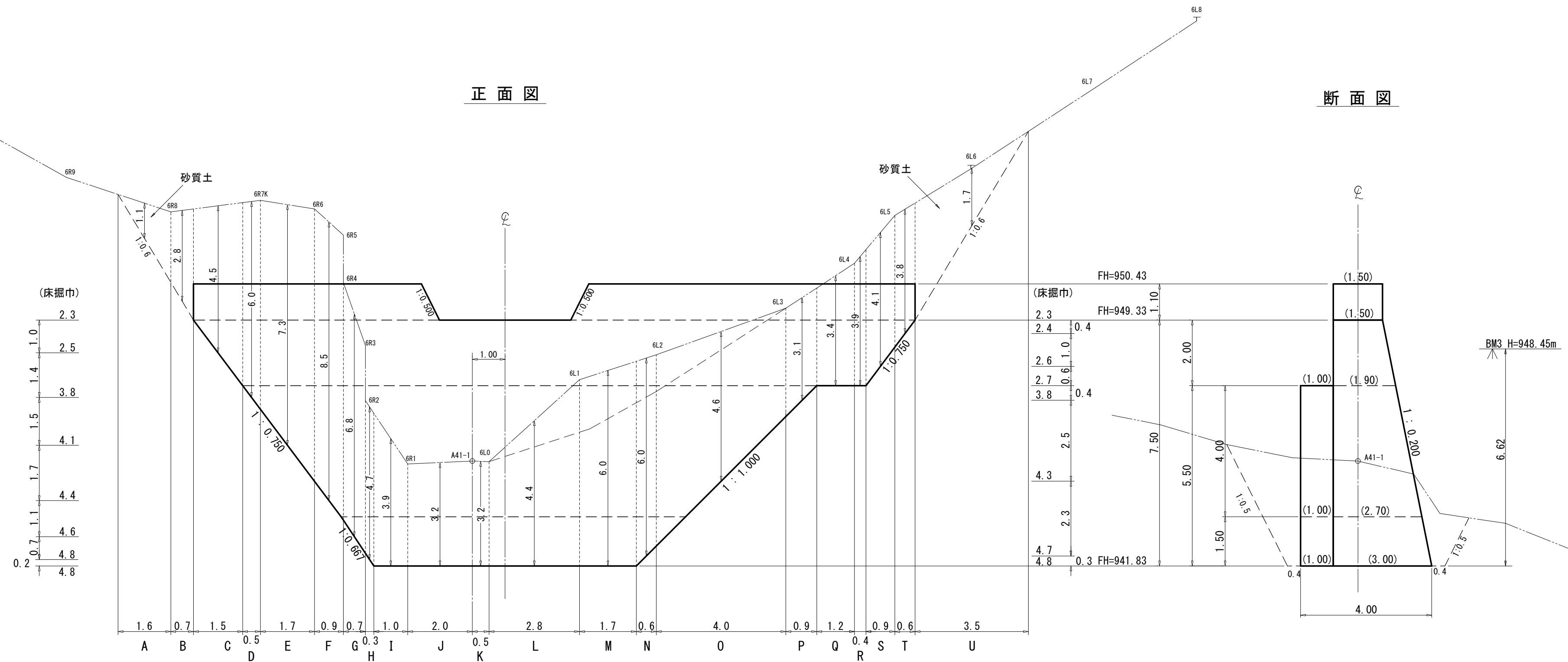
種別	数量	単位	摘要
鋼材重量	26 17	t	
中詰材	334 6	m³	割栗石 20cm内外
吸出し防止材	244 5	m²	t=10mm
堤名板	1 0	枚	軽合金又は石材

(綱山6_溪間工)

図面名	第6号鋼製枠谷止工 構造図		
図面番号	3-1	縮尺	1:100

正面図

断面図



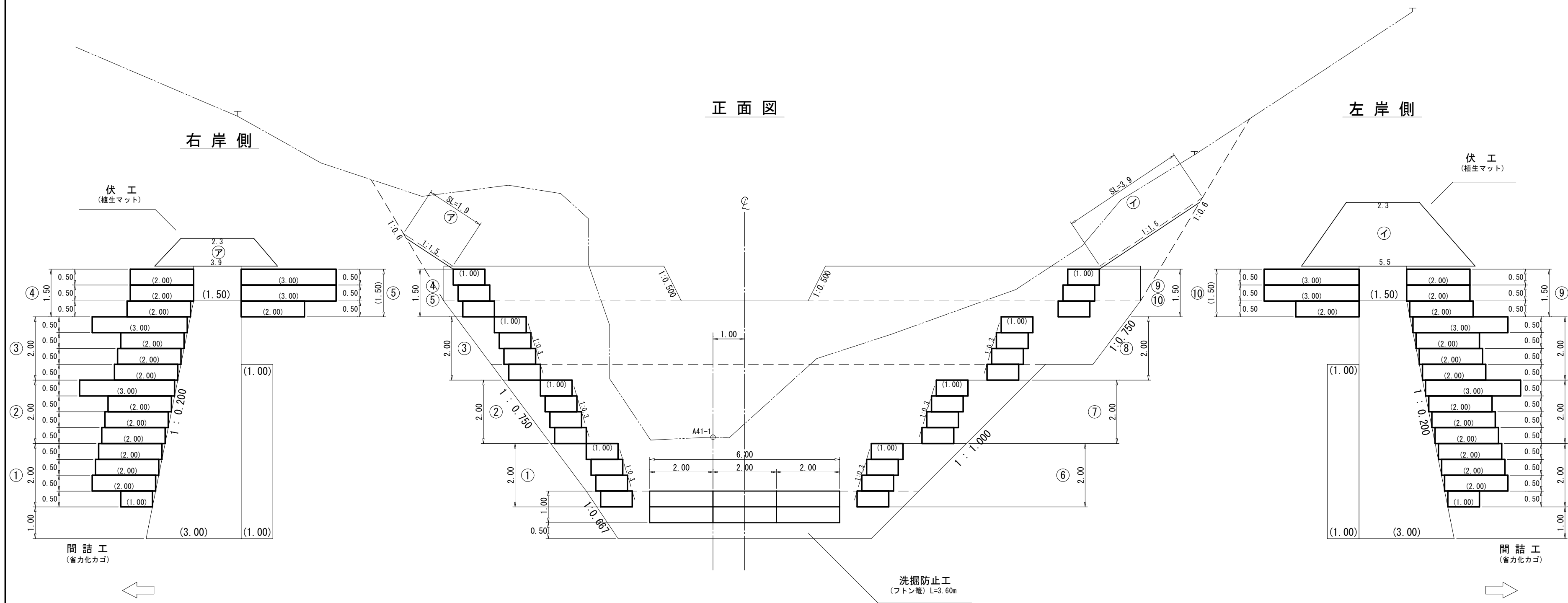
第6号鋼製柵谷止工 数量表

種 別	数 量	単 位	摘 要
土砂掘削	783	m ³	砂質土

(綱山6_溪間工)

図面名	第6号鋼製柵谷止工 床掘図		
図面番号	3-2	縮 尺	1 : 100

正面図



第6号鋼製枠谷止工 数量表

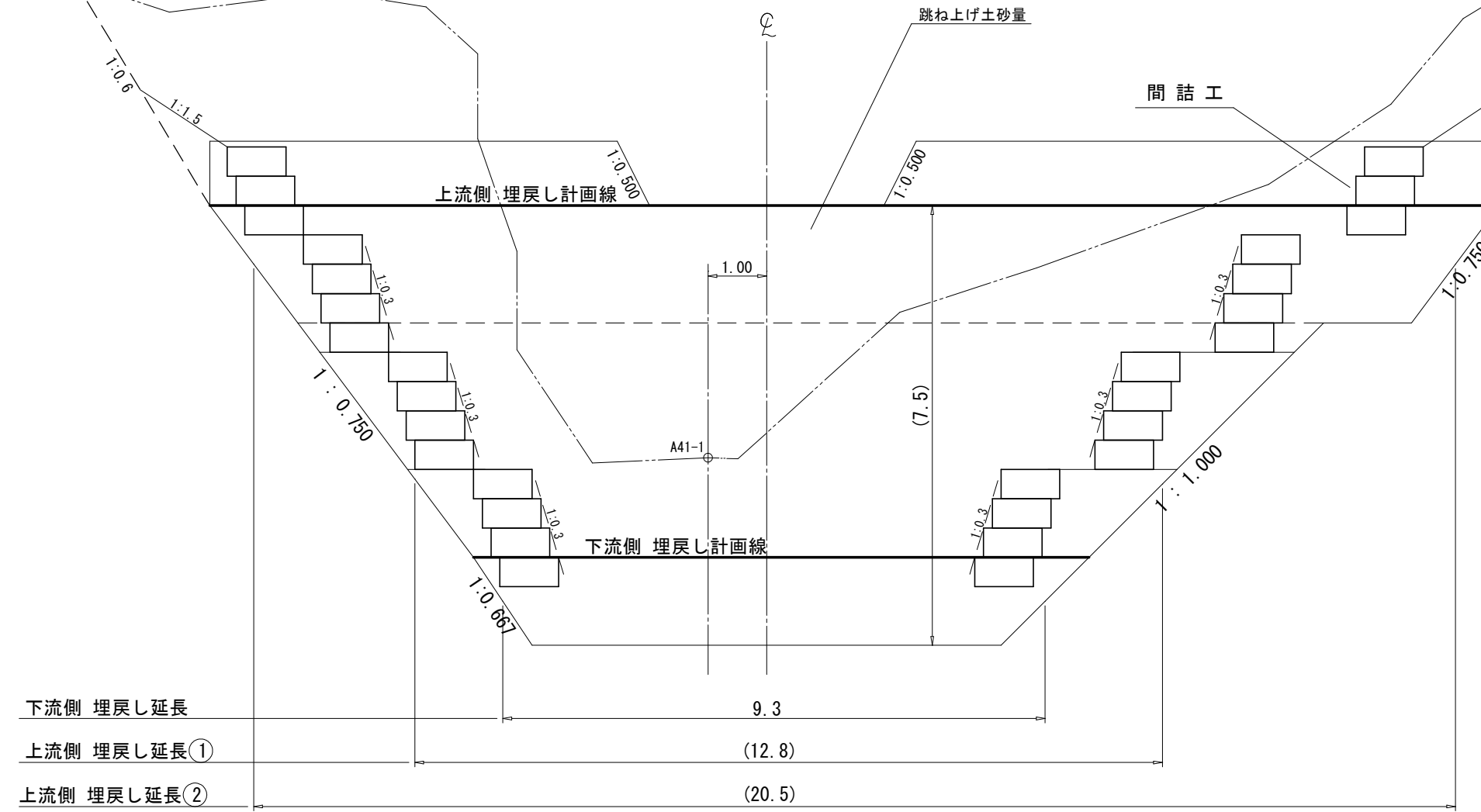
種別	数量	単位	摘要
間詰 省力化カゴ工	39 0	m ²	b=1.00m
間詰 中詰材	37 1	m ³	割栗石 20cm内外
間詰 吸出防止材	90 8	m ²	t=10mm(非分解性)
伏工 植生マット工	21 1	m ²	獣害対策工併用
洗堀防止工 フトン箆	36 0	m	

(綱山6_溪間工)

図面名	第6号鋼製枠谷止工 間詰図		
図面番号	3-3	縮尺	1:100

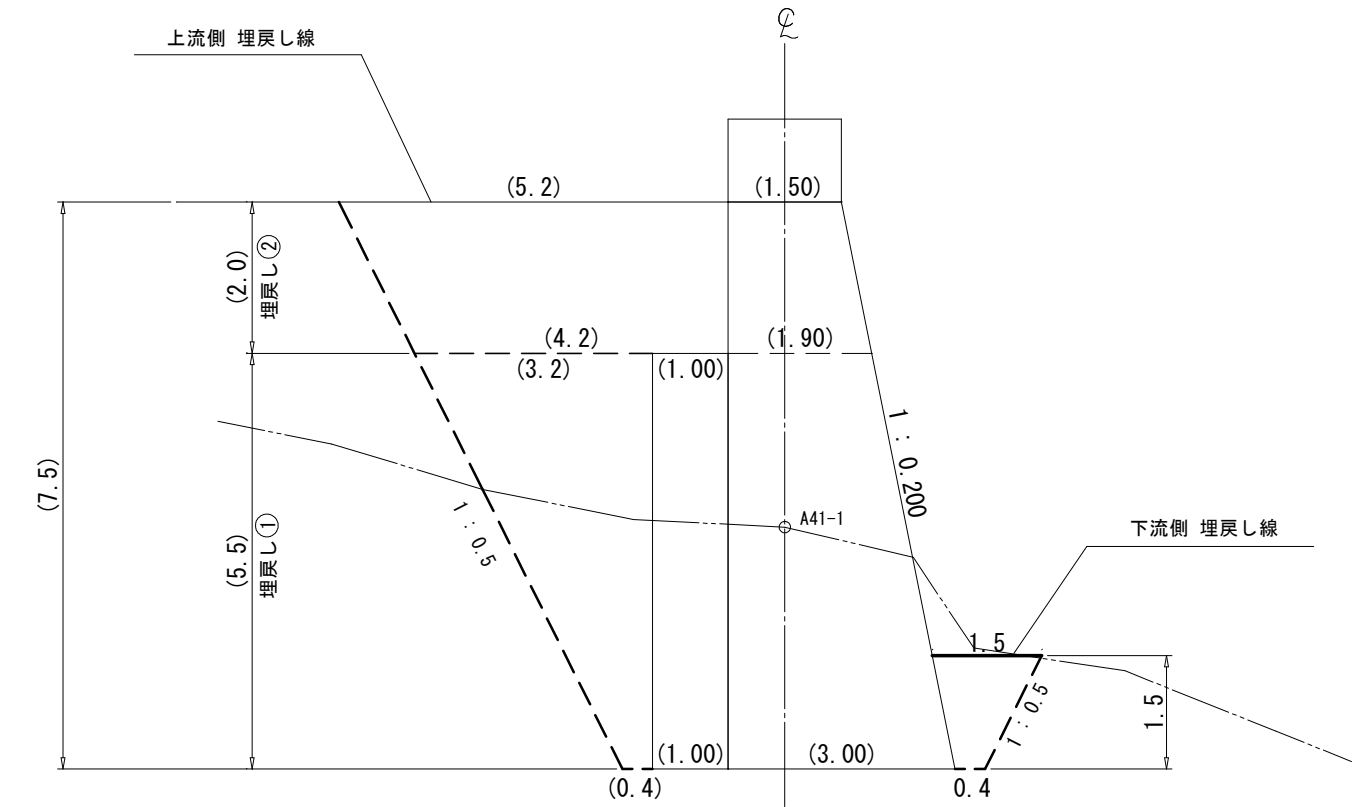
正面図

S=1:100



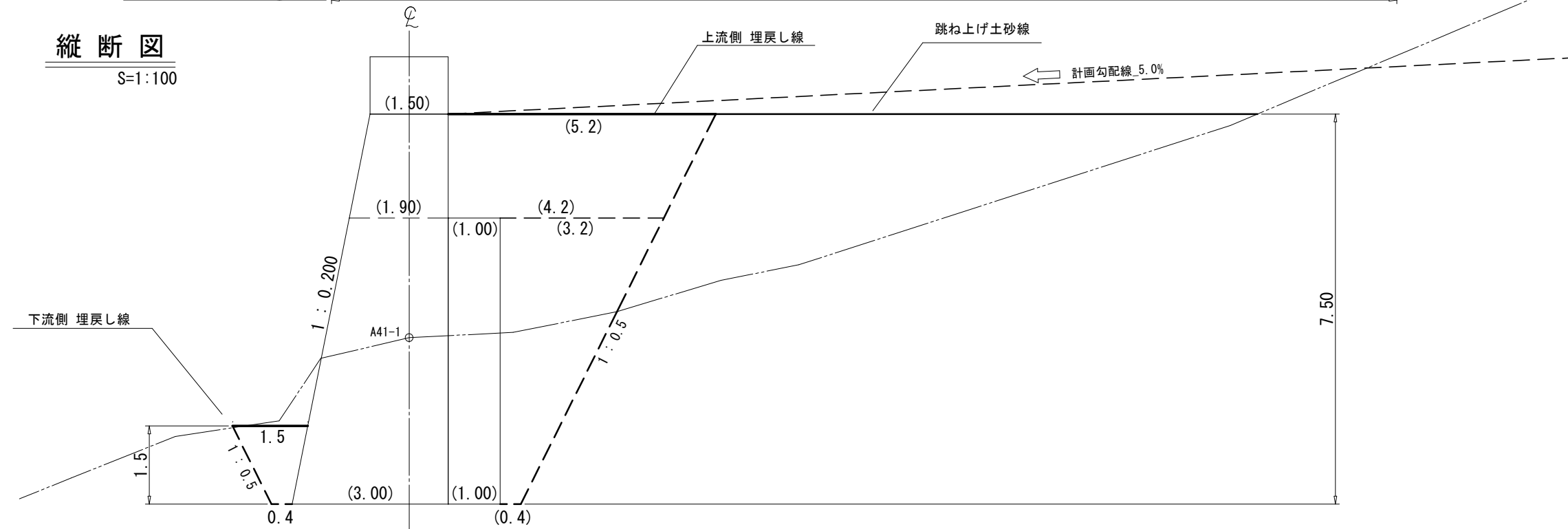
側面図

S=1:100



縦断図

S=1:100

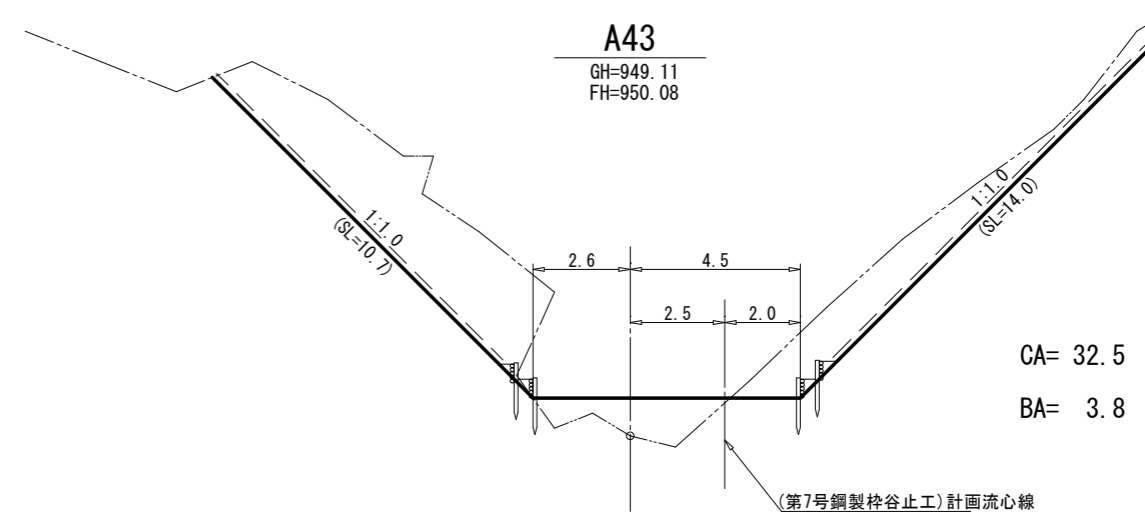
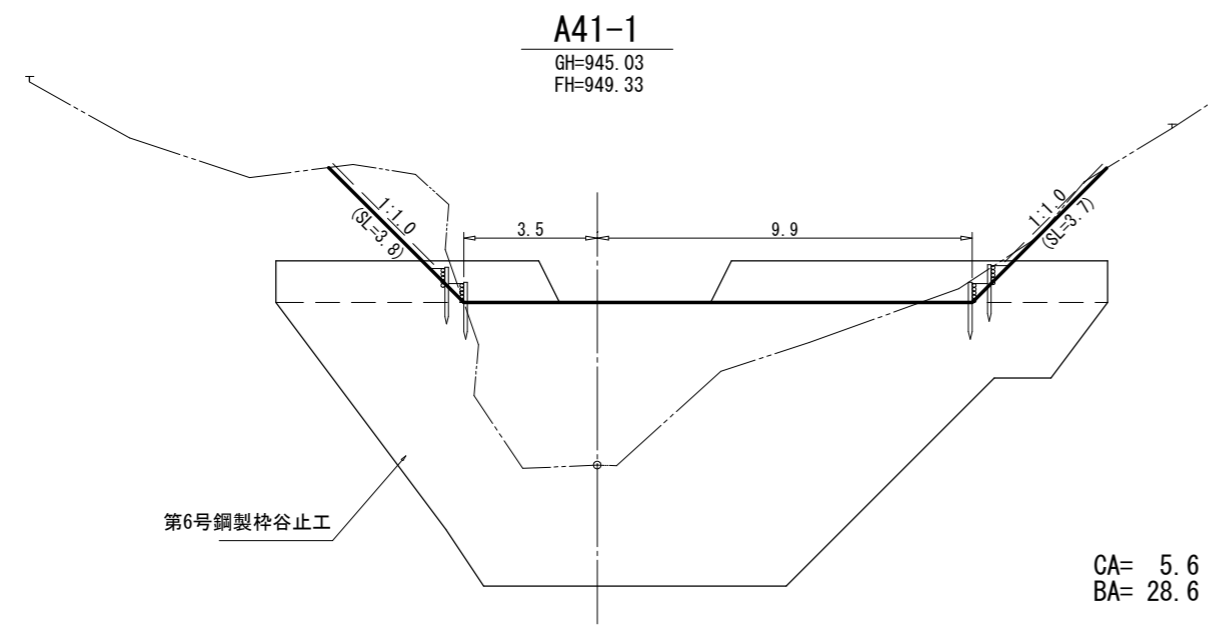
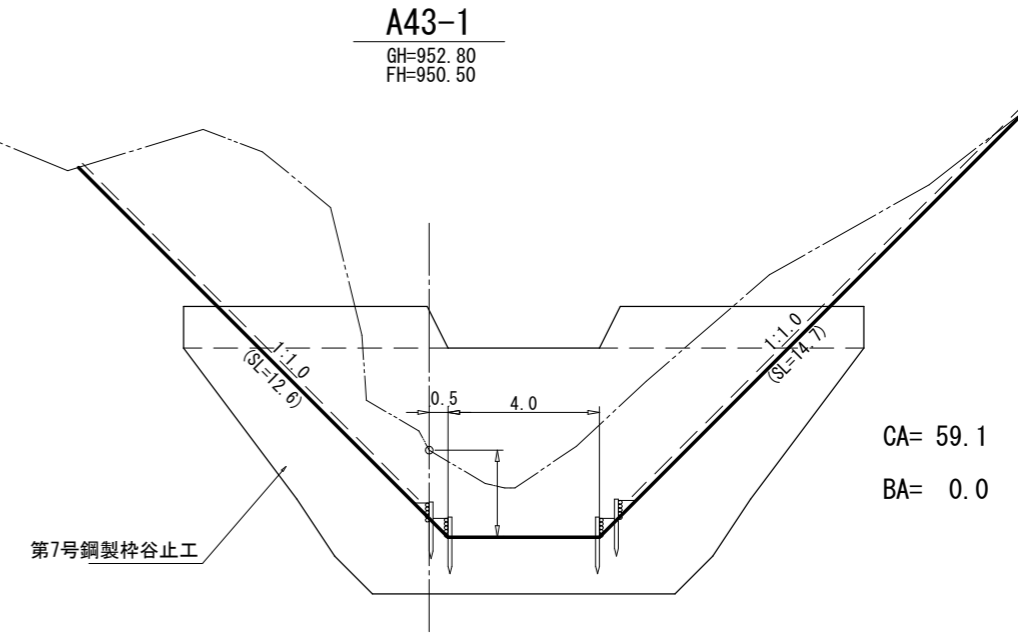
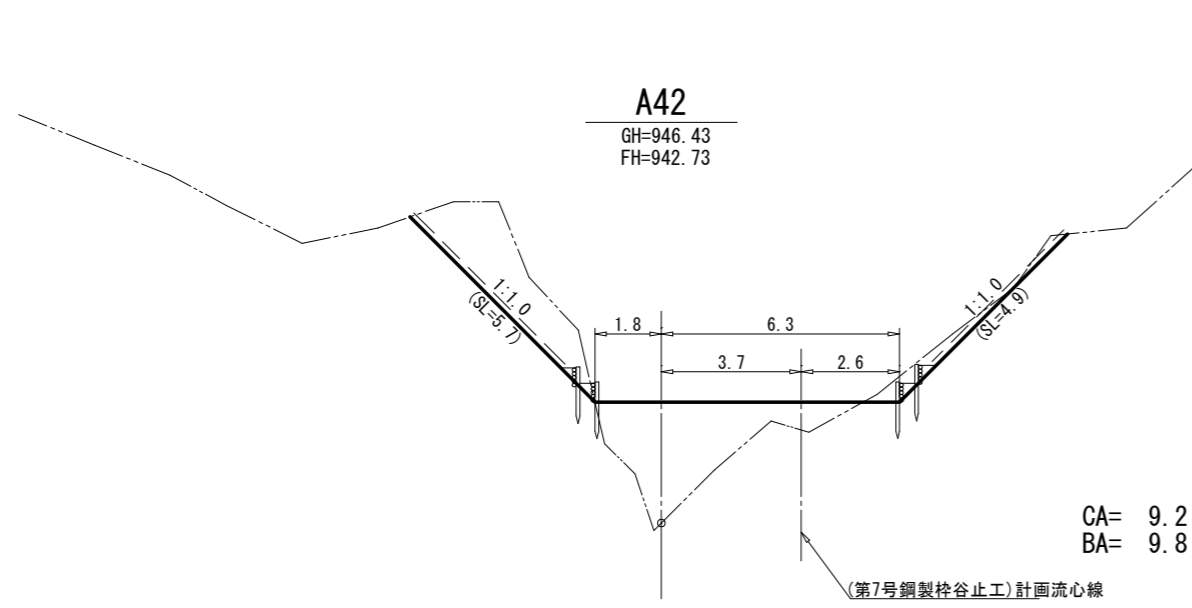


第6号鋼製柵谷止工 数量表

種別	数量	単位	摘要
埋戻し土砂量	333	m ³	

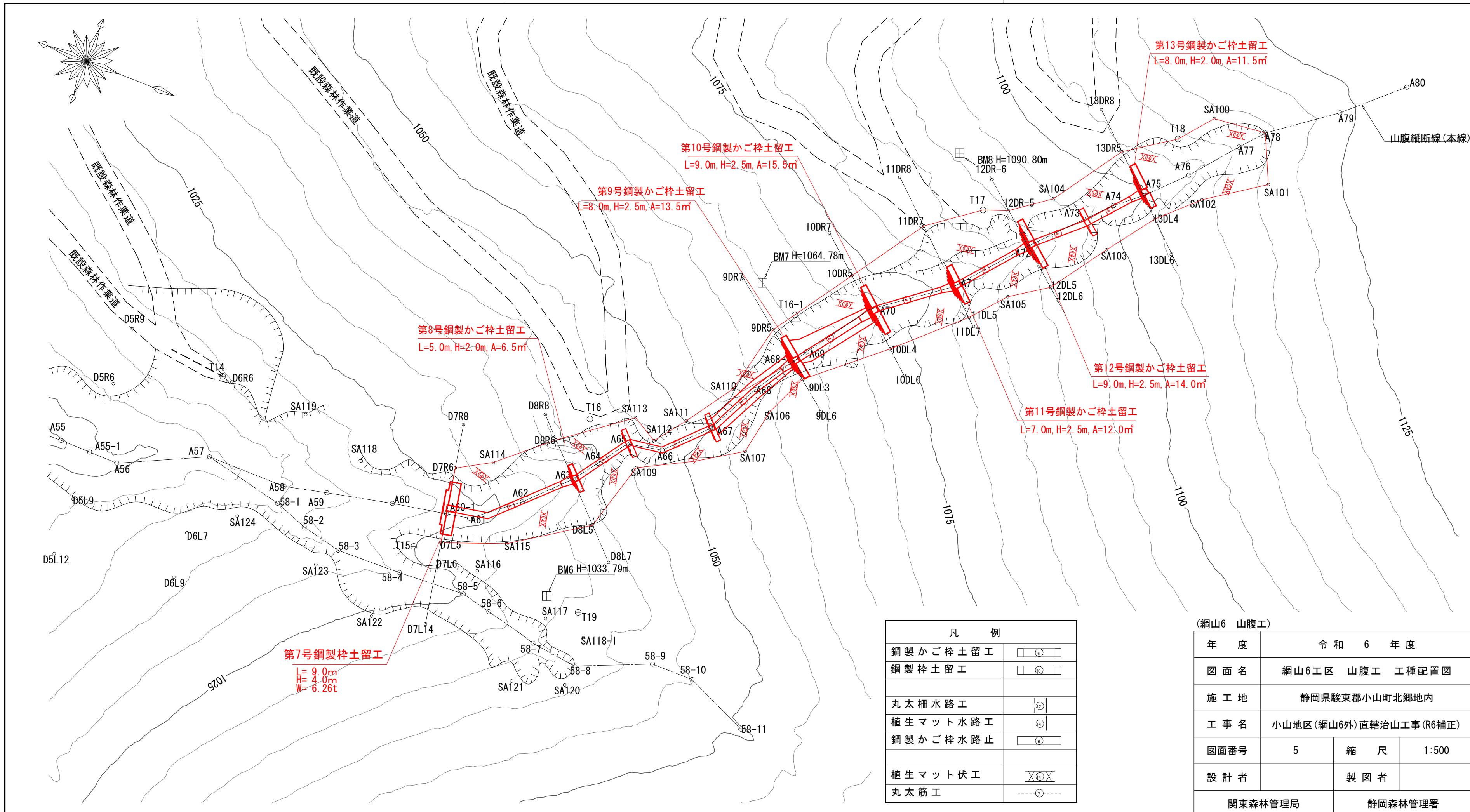
(綱山6_溪間工)

図面名	第6号鋼製柵谷止工 埋戻し図		
図面番号	3-4	縮尺	1:100



(網山6_溪間工)

図面名	土工計算図		
図面番号	4	縮尺	1 : 200



第10号鋼製かご枠土留工
L=9.0m, H=2.5m, A=15.5㎡

第9号鋼製かご枠土留工
L=8.0m, H=2.5m, A=13.5㎡

第8号鋼製かご枠土留工
L=5.0m, H=2.0m, A=6.5㎡

第12号鋼製かご枠土留工
L=9.0m, H=2.5m, A=14.0㎡

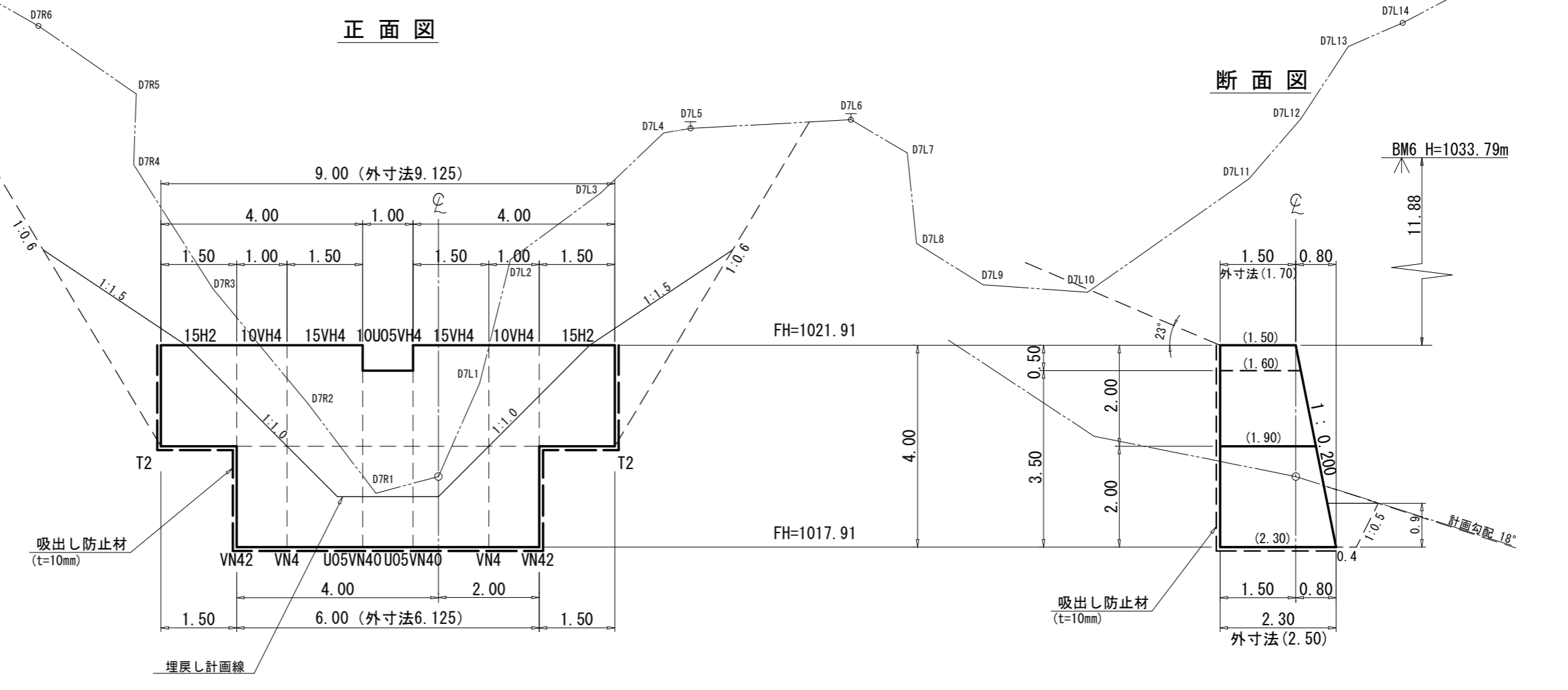
第11号鋼製かご枠土留工
L=7.0m, H=2.5m, A=12.0㎡

第7号鋼製枠土留工
L=9.0m
H=4.0m
W=6.26t

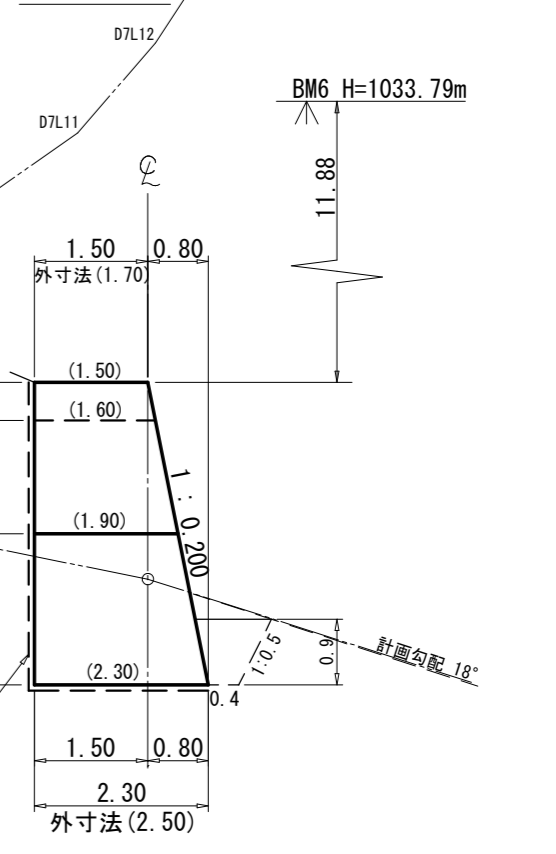
凡 例	
鋼製かご枠土留工	□⑥□
鋼製枠土留工	□⑦□
丸太柵水路工	⑫
植生マット水路工	⑬
鋼製かご枠水路止	□⑧□
植生マット伏工	XXX⑭
丸太筋工	---⑮---

(綱山6 山腹工)			
年度	令和 6 年度		
図面名	綱山6工区 山腹工 工種配置図		
施工地	静岡県駿東郡小山町北郷地内		
工事名	小山地区(綱山6外)直轄治山工事(R6補正)		
図面番号	5	縮 尺	1:500
設計者			製 図 者
関東森林管理局		静岡森林管理署	

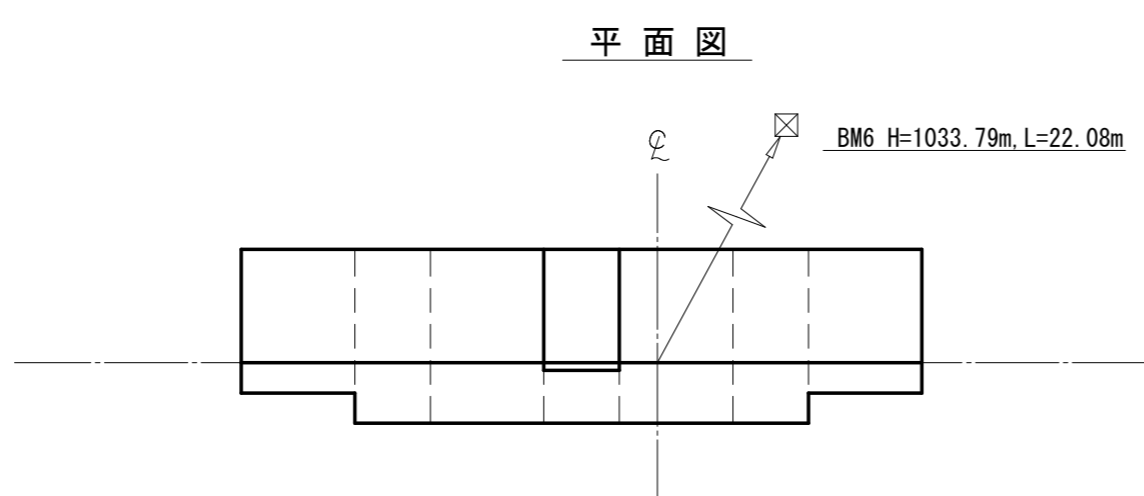
正面図



断面図



平面図

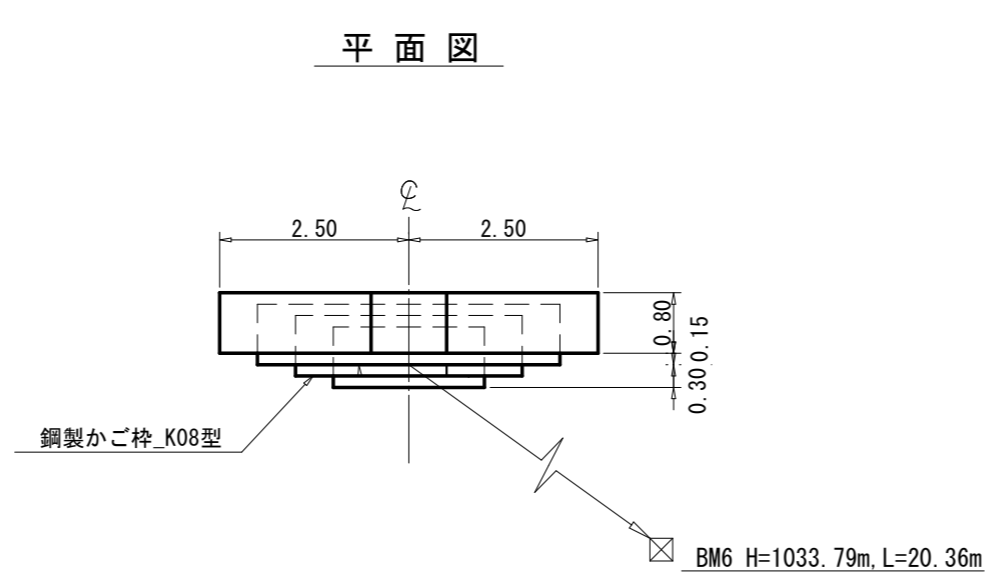
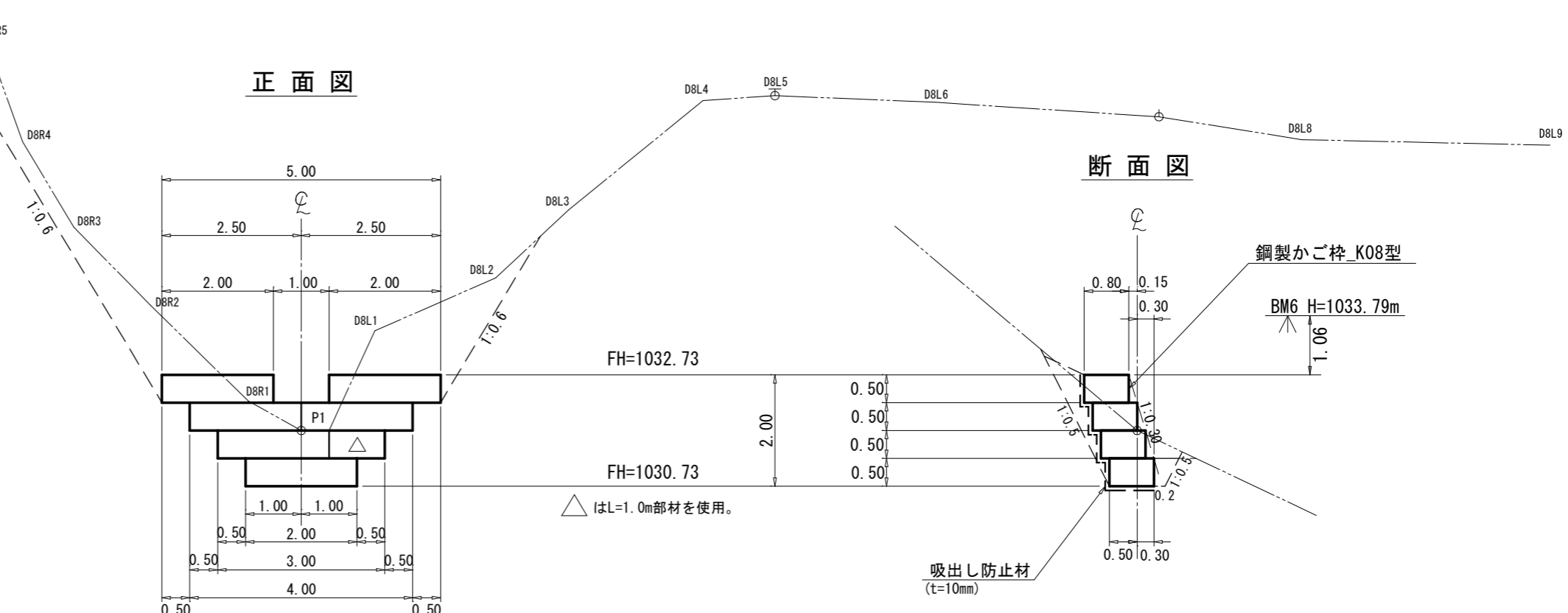


第7号鋼製枠土留工 数量表

種別	数量	単位	摘要
鋼材	626	t	
中詰材	550	m ³	割栗石 20cm内外
吸出し防止材	642	m ²	t=10mm

(綱山6_山腹工)

図面名	第7号鋼製枠土留工		
図面番号	7	縮尺	1:100



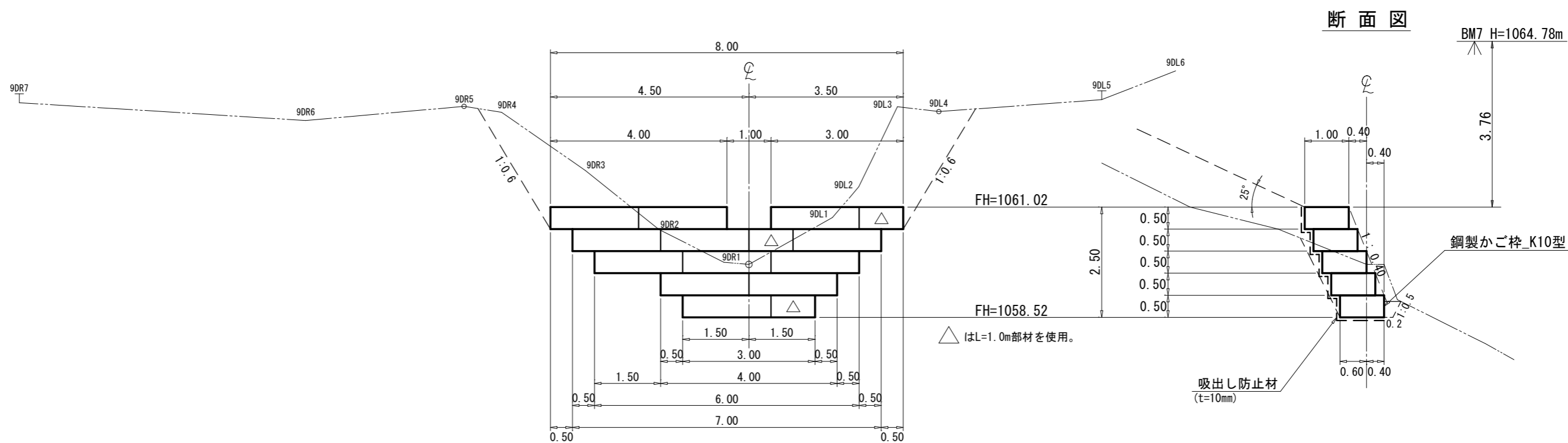
第8号鋼製かご枠土留工 数量表

種別	数量	単位	摘要
かご枠面積	6.5	m ²	
中詰材	4.9	m ³	割栗石 20cm内外
吸出し防止材	15.9	m ²	t=10mm

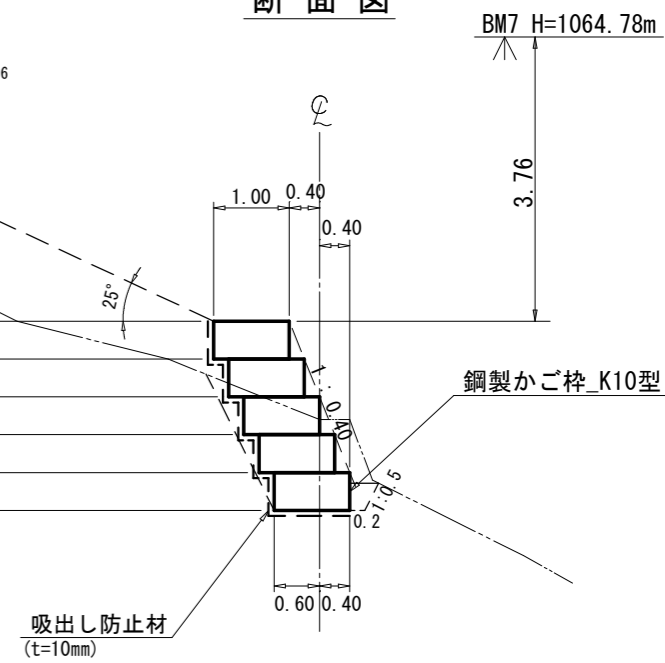
(綱山6_山腹工)

図面名	第8号鋼製かご枠土留工 構造図		
図面番号	8-1	縮尺	1:100

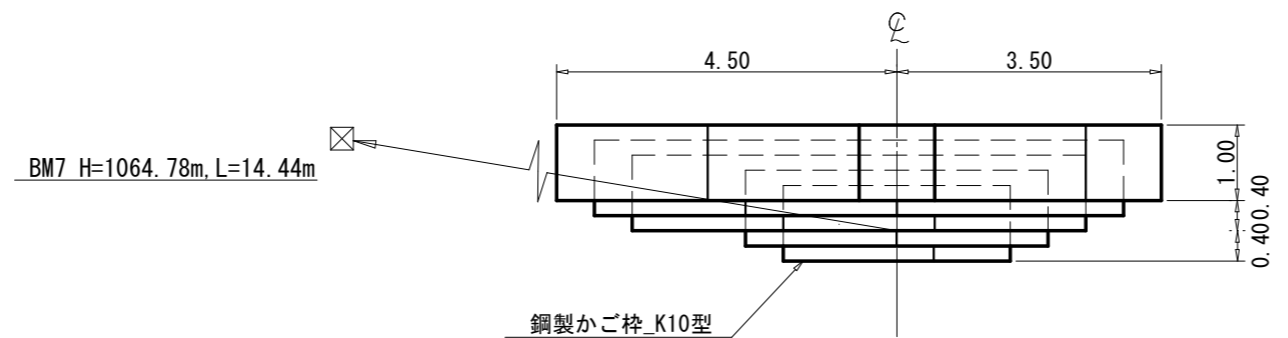
正面図



断面図



平面図

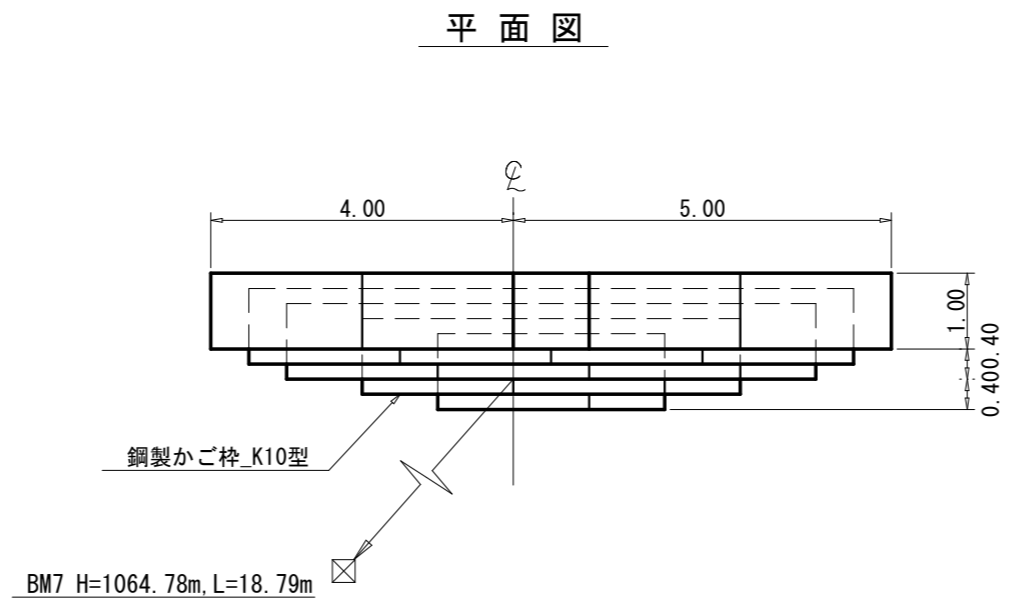
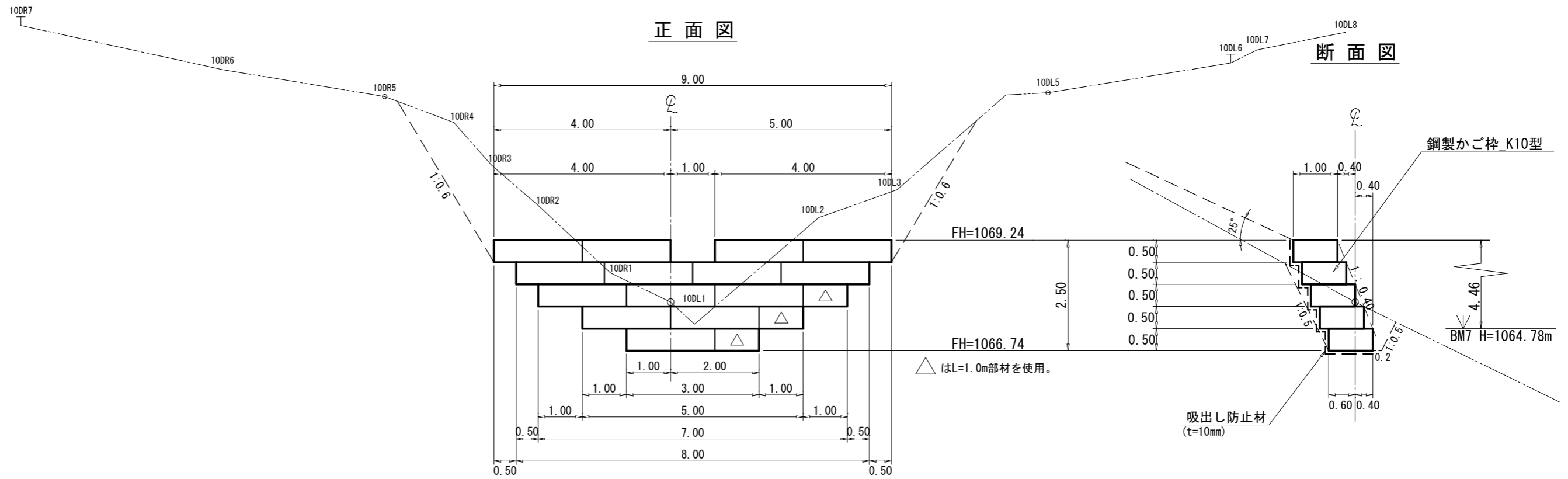


第9号鋼製かご枠土留工 数量表

種別	数量	単位	摘要
かご枠面積	13.5	m ²	
中詰材	12.8	m ³	割栗石 20cm内外
吸出し防止材	32.4	m ²	t=10mm

(綱山6_山腹工)

図面名	第9号鋼製かご枠土留工 構造図		
図面番号	8-2	縮尺	1:100



第10号鋼製かご枠土留工 数量表

種 別	数 量	単 位	摘 要
かご枠面積	15.5	m ²	
中詰材	14.7	m ³	割栗石 20cm内外
吸出し防止材	36.3	m ²	t=10mm

(綱山6_山腹工)

図 面 名	第10号鋼製かご枠土留工 構造図		
図面番号	8-3	縮 尺	1 : 100

11DR8

11DR7

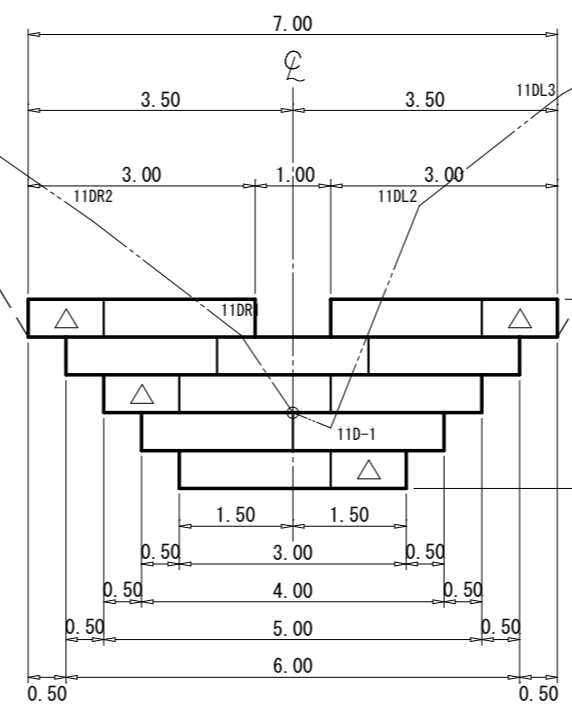
11DR6

11DR5

11DR4

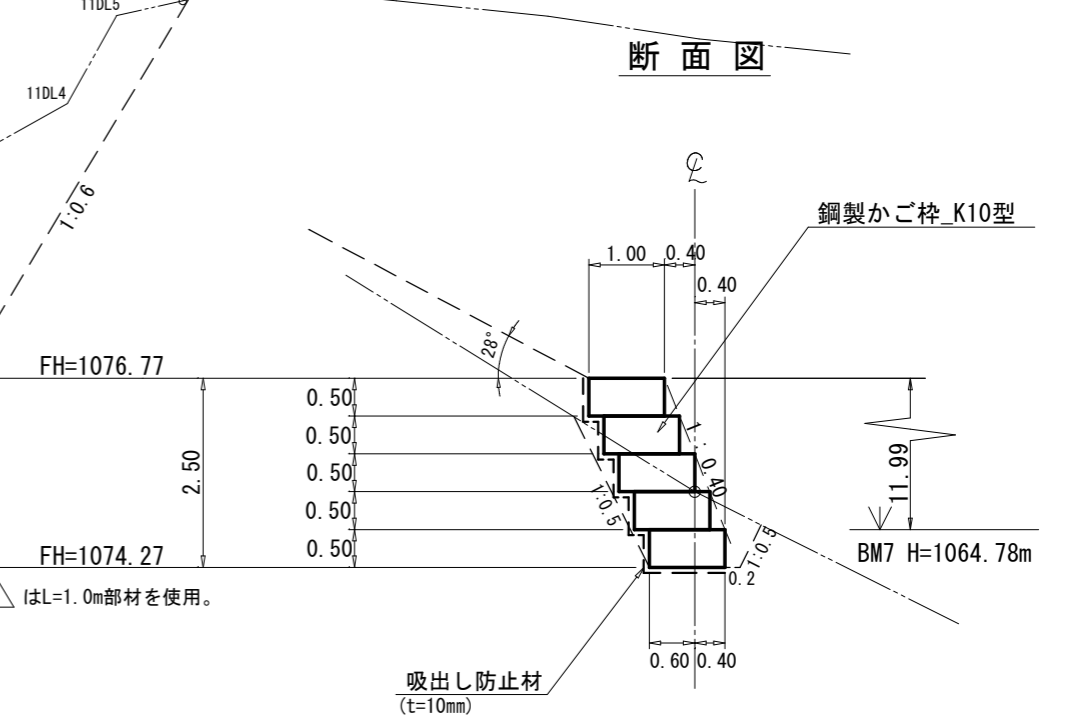
11DR3

正面図

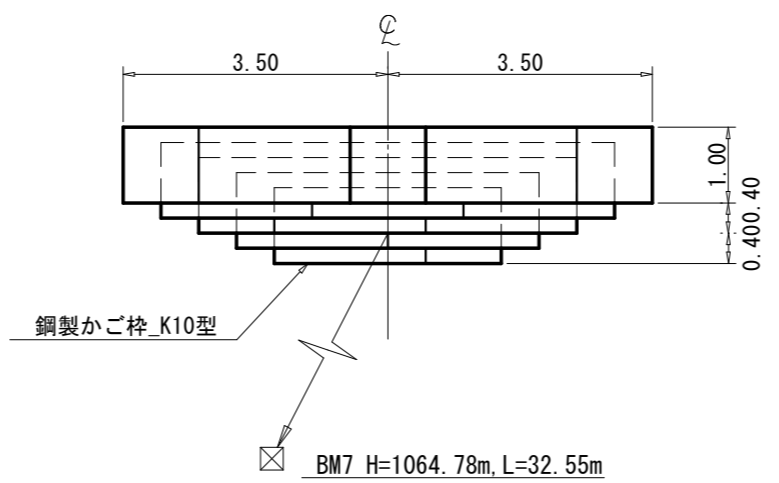


11DL5 11DL6 11DL7

断面図



平面図

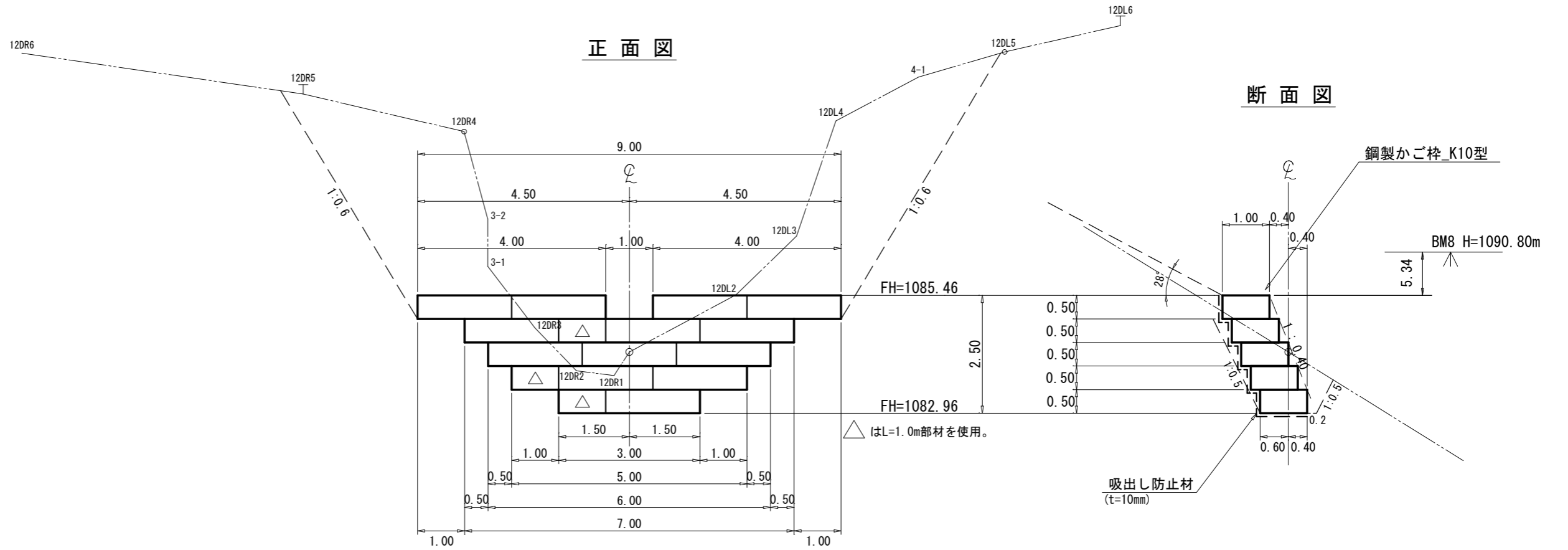


第11号鋼製かご枠土留工 数量表

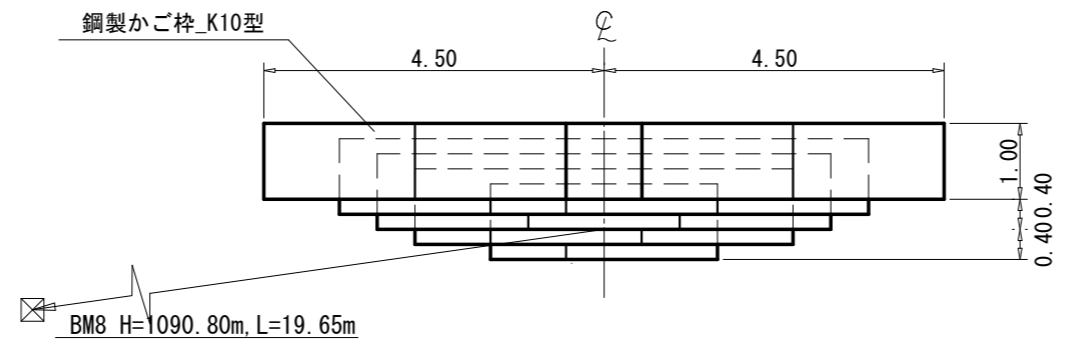
種別	数量	単位	摘要
かご枠面積	12 0	m ²	
中詰材	11 4	m ³	割栗石 20cm内外
吸出し防止材	29 3	m ²	t=10mm

(綱山6_山腹工)

図面名	第11号鋼製かご枠土留工 構造図		
図面番号	8-4	縮尺	1 : 100



平面図

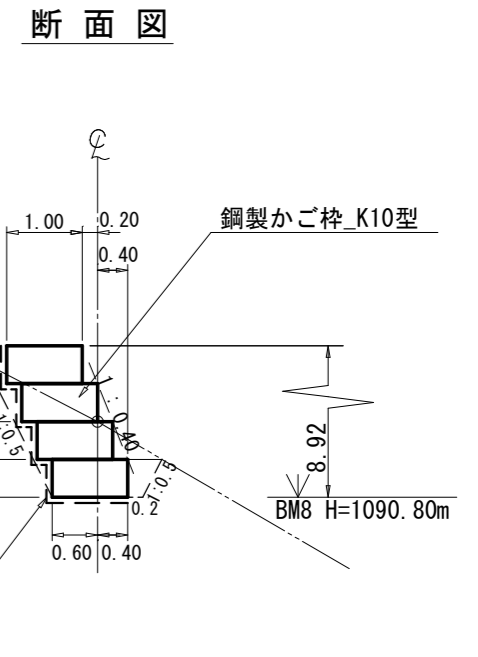
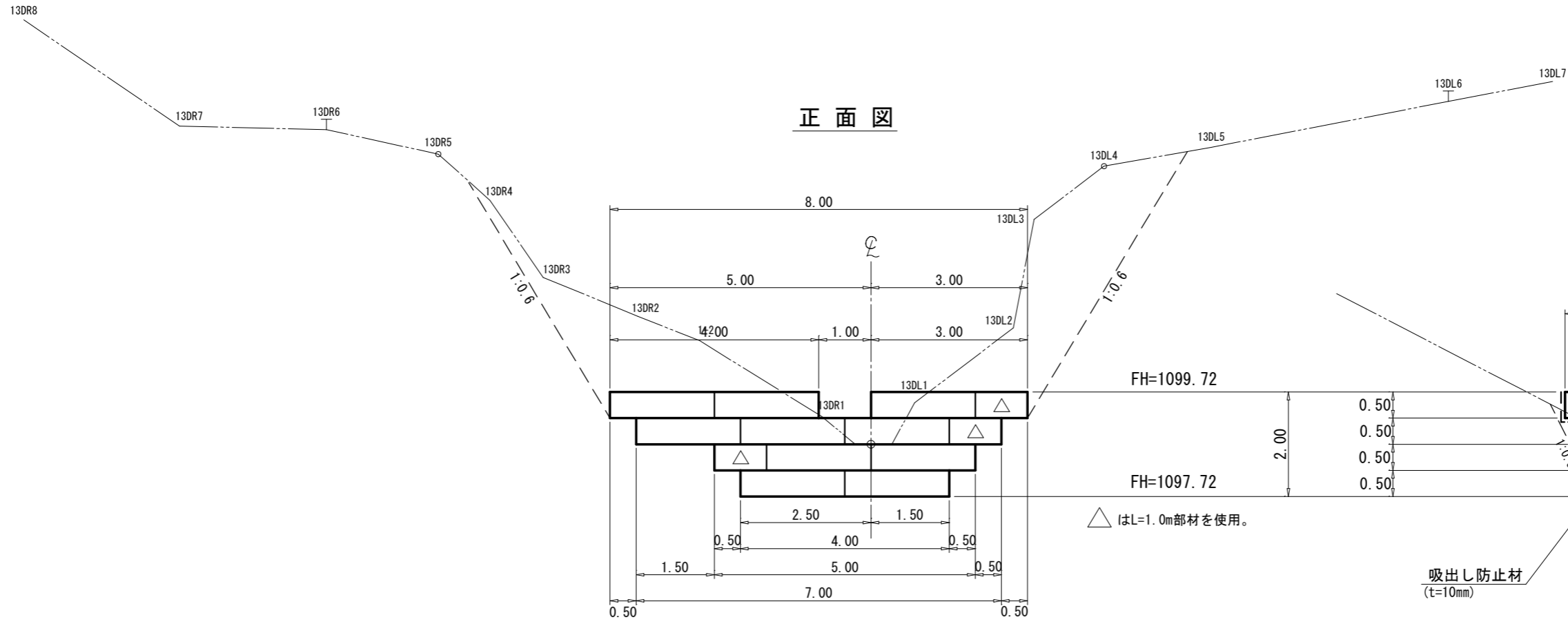


第12号鋼製かご枠土留工 数量表

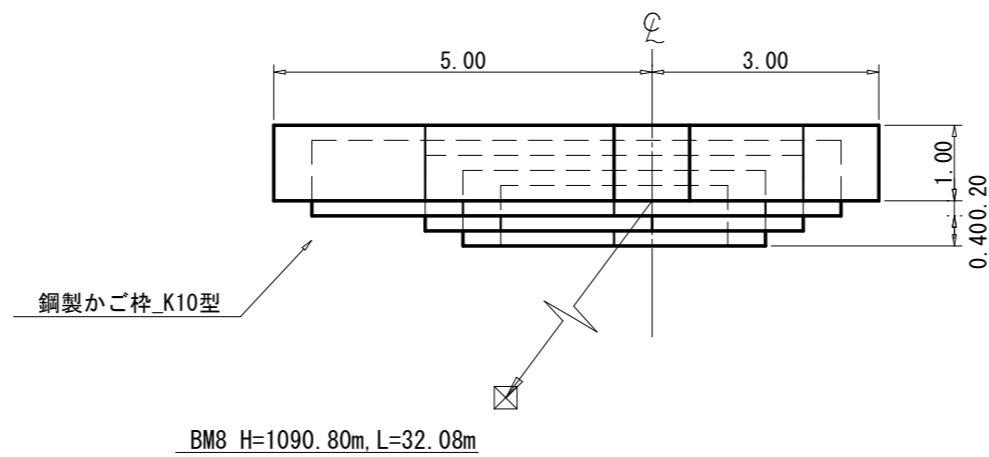
種別	数量	単位	摘要
かご枠面積	14.5	m ²	
中詰材	13.8	m ³	割栗石 20cm内外
吸出し防止材	34.8	m ²	t=10mm

(綱山6_山腹工)

図面名	第12号鋼製かご枠土留工 構造図		
図面番号	8-5	縮尺	1:100



平面図



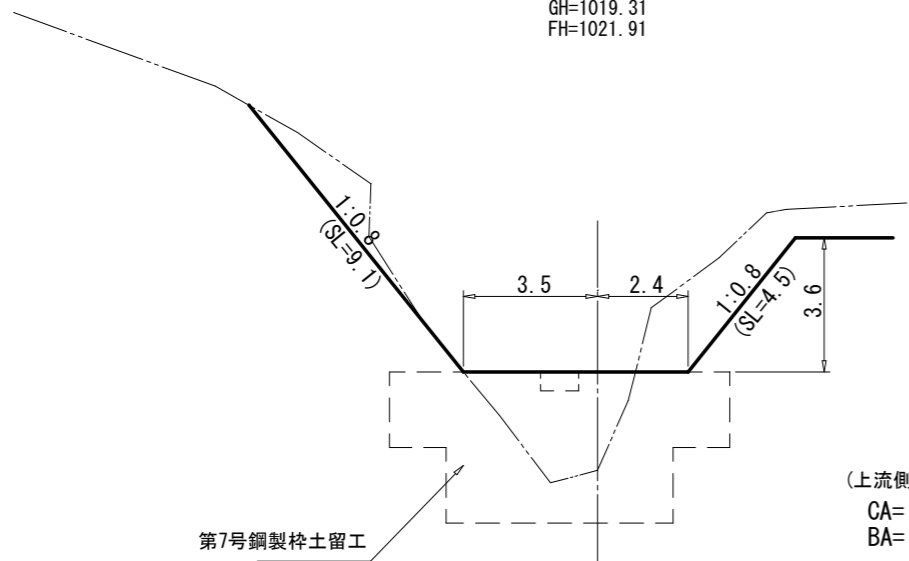
第13号鋼製かご枠土留工 数量表			
種別	数量	単位	摘要
かご枠面積	11.5	m ²	
中詰材	10.9	m ³	割栗石 20cm内外
吸出し防止材	28.4	m ²	t=10mm

(綱山6_山腹工)

図面名	第13号鋼製かご枠土留工 構造図		
図面番号	8-6	縮尺	1:100

A60-1

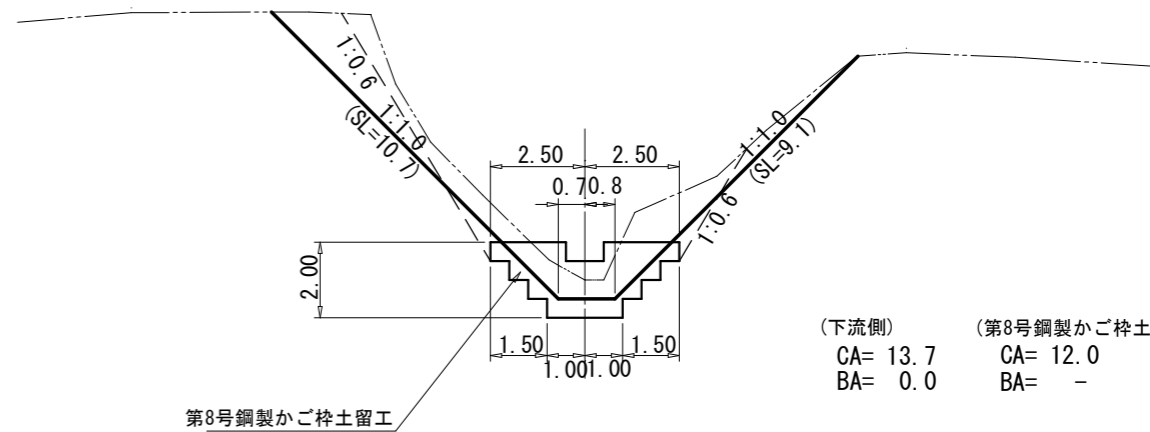
GH=1019.31
FH=1021.91



(上流側)
CA= 17.8
BA= 8.2

A63

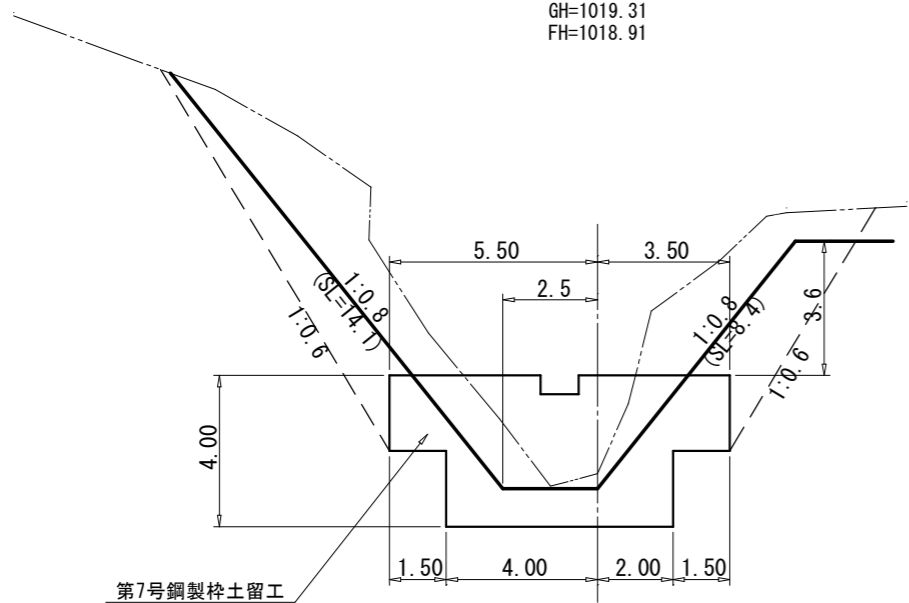
GH=1031.73
FH=1031.23



(下流側) (第8号鋼製かご枠土留工)
CA= 13.7 CA= 12.0
BA= 0.0 BA= -

A60-1

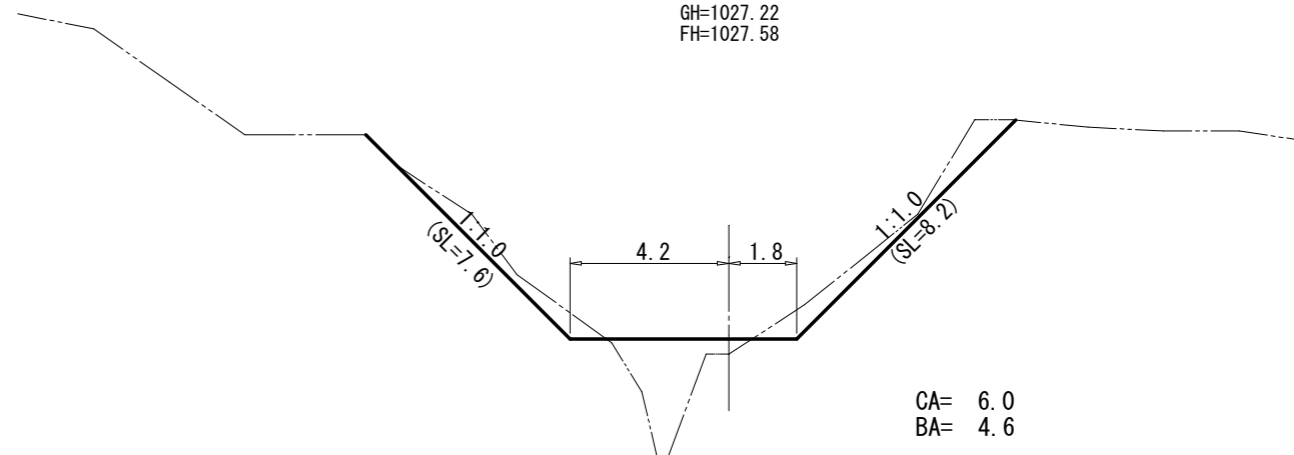
GH=1019.31
FH=1018.91



(第7号鋼製枠土留工)
CA= 61.8
BA= -

A62

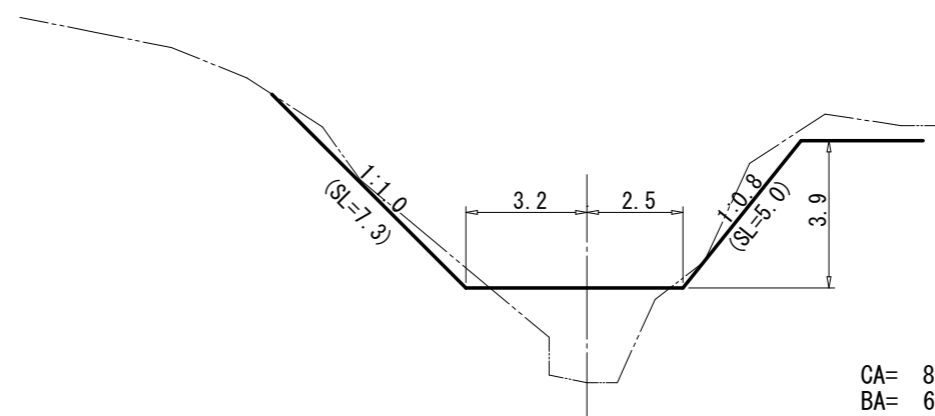
GH=1027.22
FH=1027.58



CA= 6.0
BA= 4.6

A61

GH=1021.03
FH=1023.51



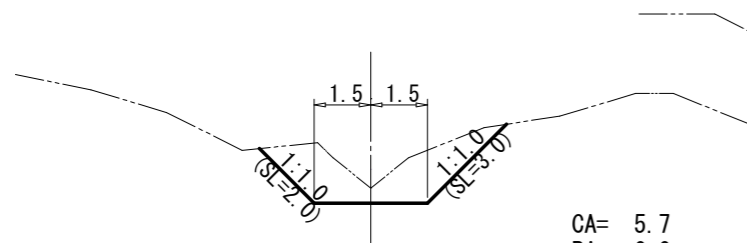
CA= 8.5
BA= 6.9

(綱山6_山腹工)

図面名		土工計算図	
図面番号	9-1	縮尺	1 : 200

A66

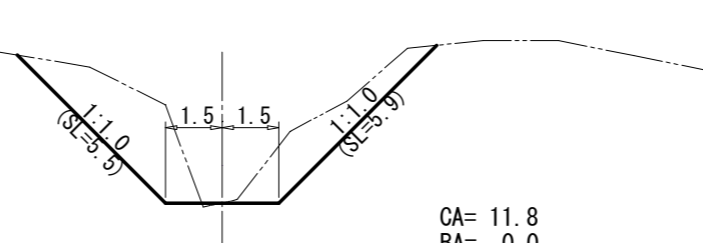
GH=1044.52
FH=1044.13



CA= 5.7
BA= 0.0

A67

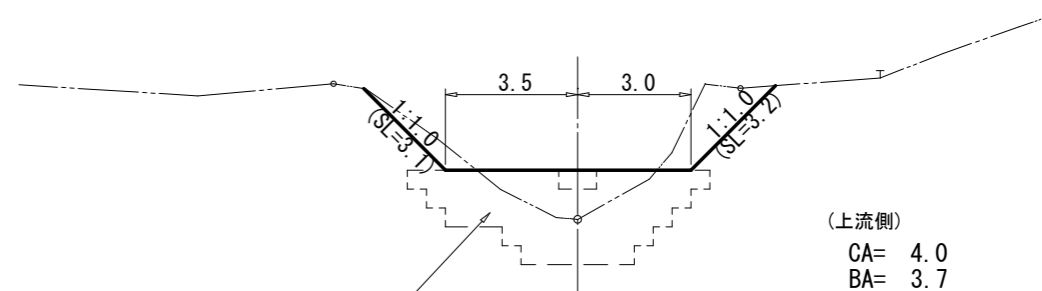
GH=1048.68
FH=1048.68



CA= 11.8
BA= 0.0

A68-1

GH=1059.72
FH=1061.02

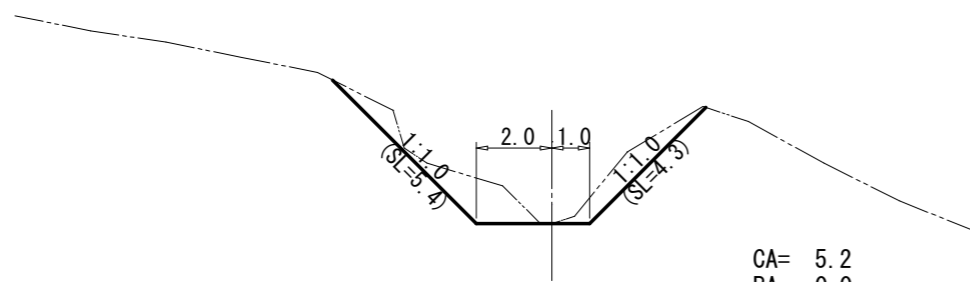


(上流側)
CA= 4.0
BA= 3.7

第9号鋼製かご柵土留工

A65

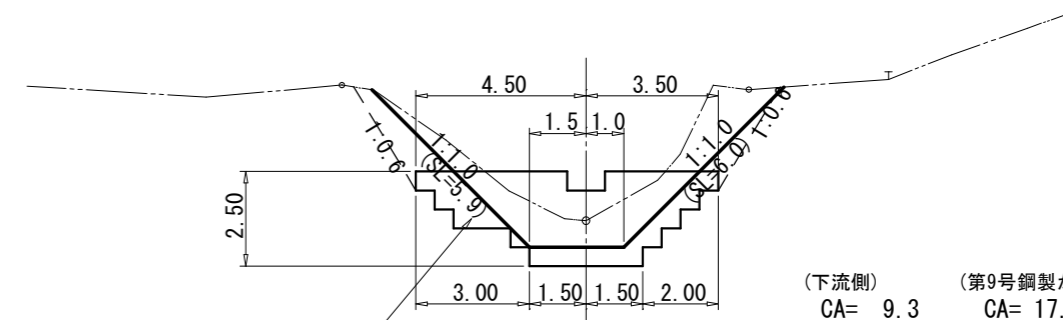
GH=1041.04
FH=1041.04



CA= 5.2
BA= 0.0

A68-1

GH=1059.72
FH=1059.02

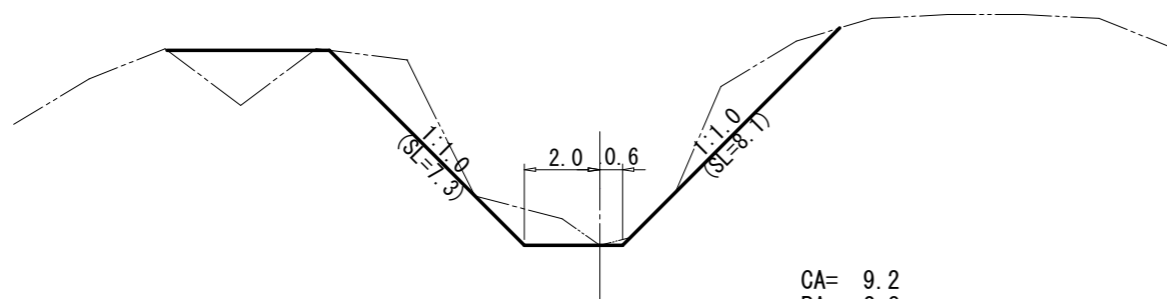


(下流側) (第9号鋼製かご柵土留工)
CA= 9.3 CA= 17.1
BA= 0.0 BA= -

第9号鋼製かご柵土留工

A64

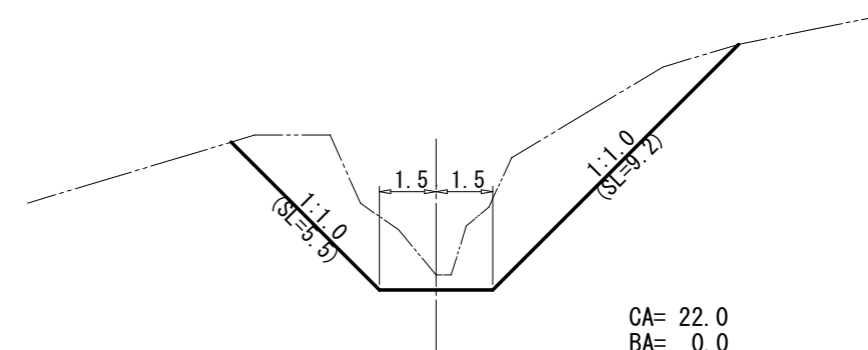
GH=1036.01
FH=1036.01



CA= 9.2
BA= 2.8

A68

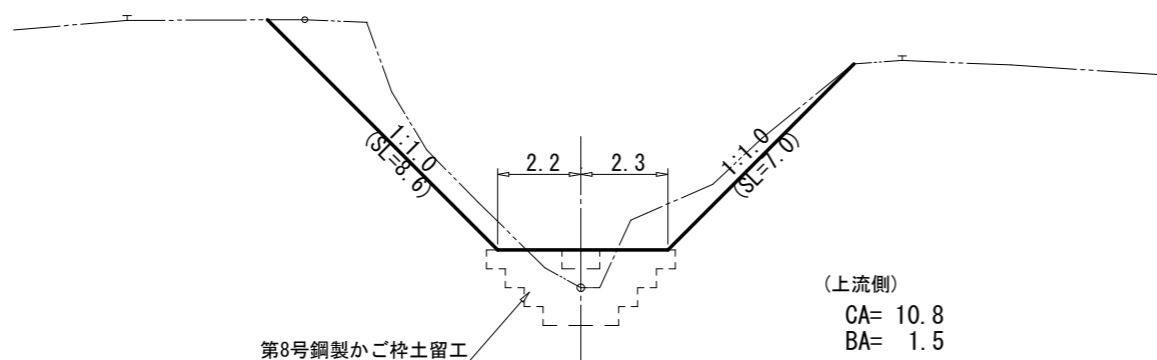
GH=1055.23
FH=1054.85



CA= 22.0
BA= 0.0

A63

GH=1031.73
FH=1032.73

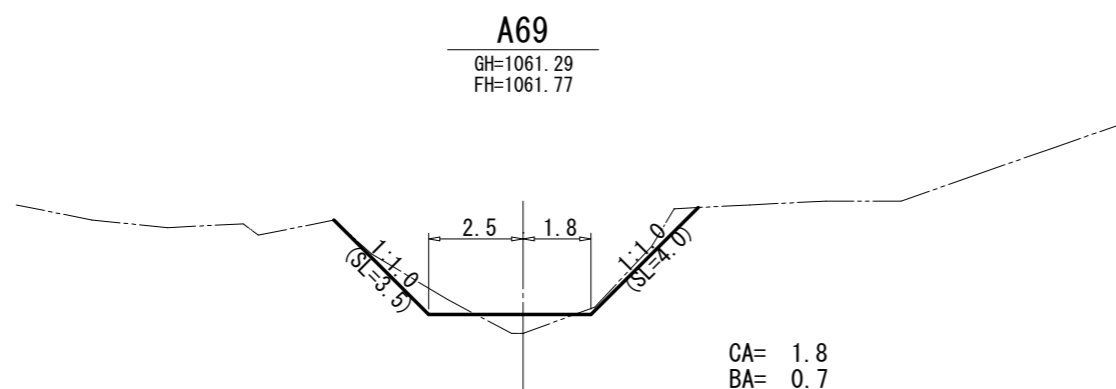
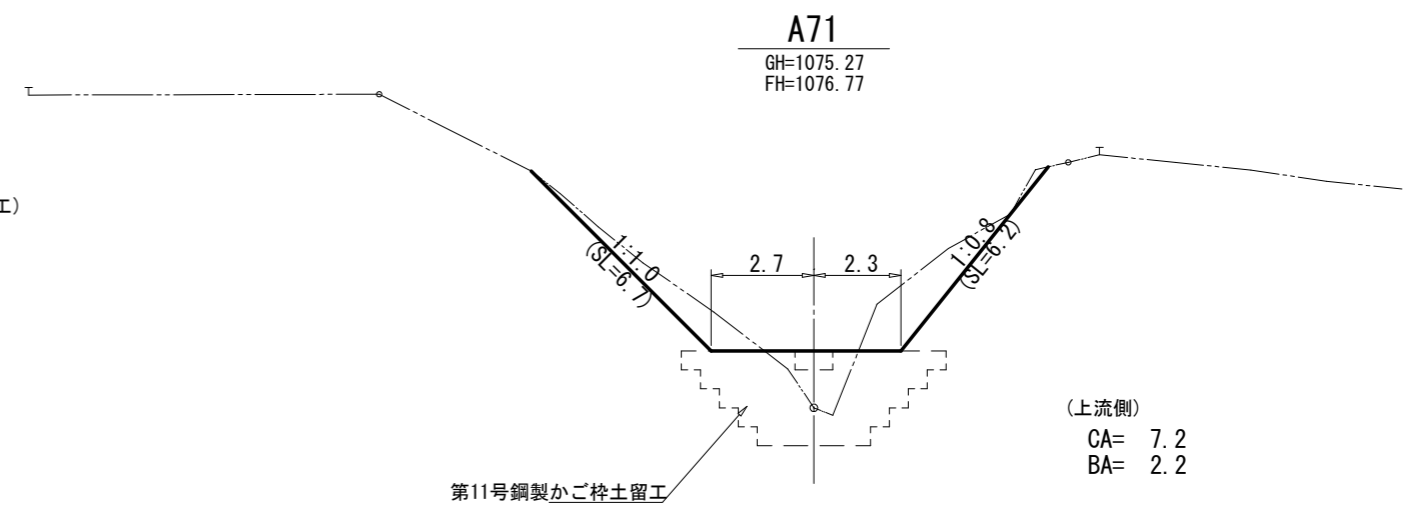
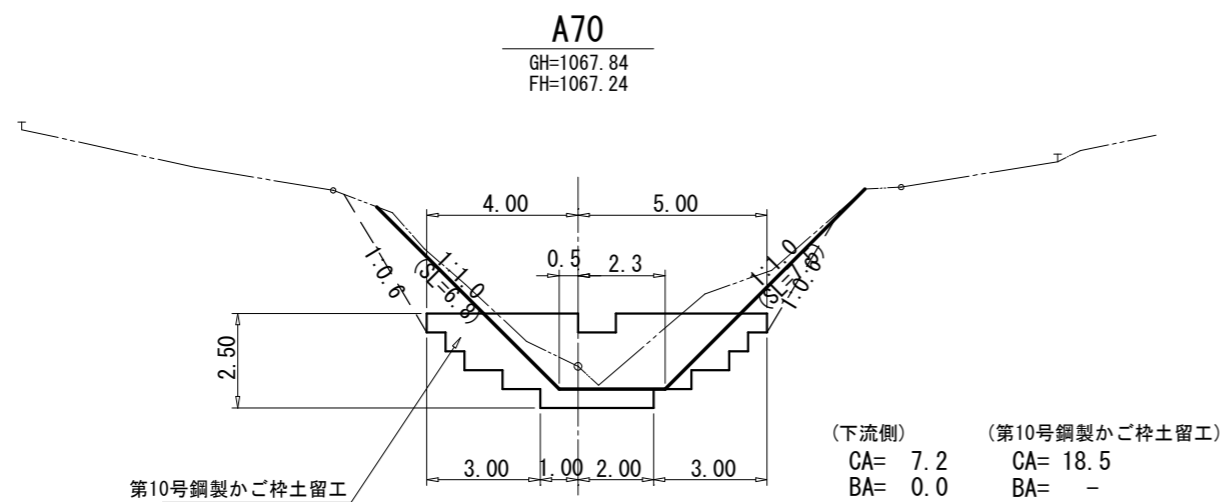
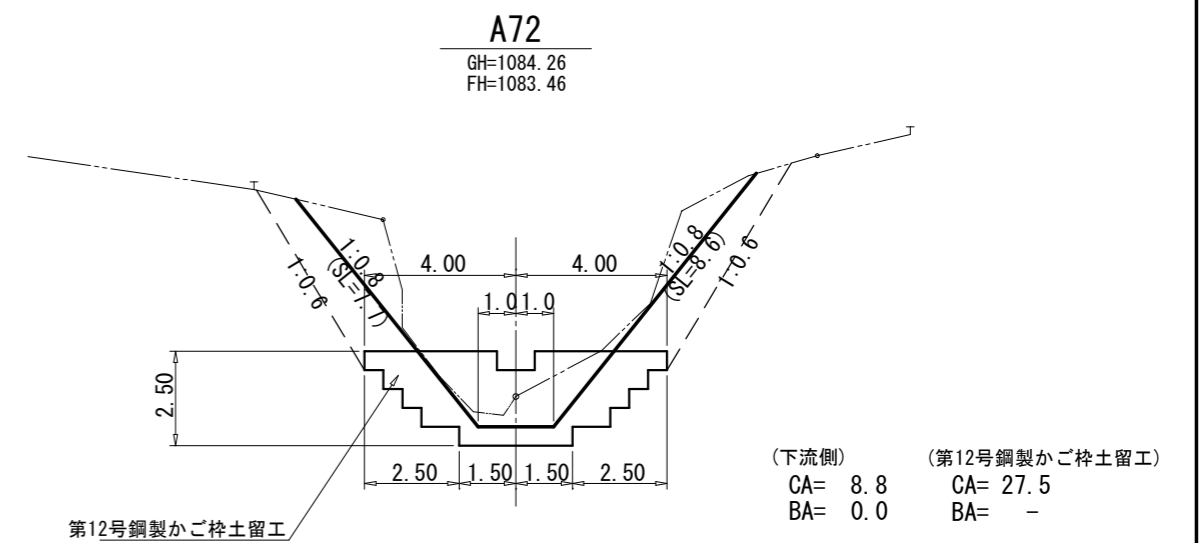
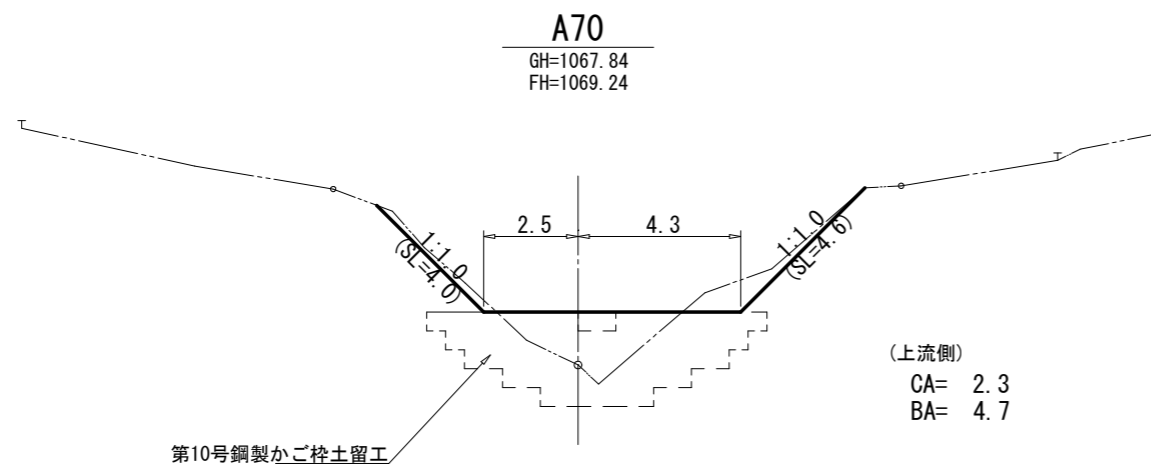
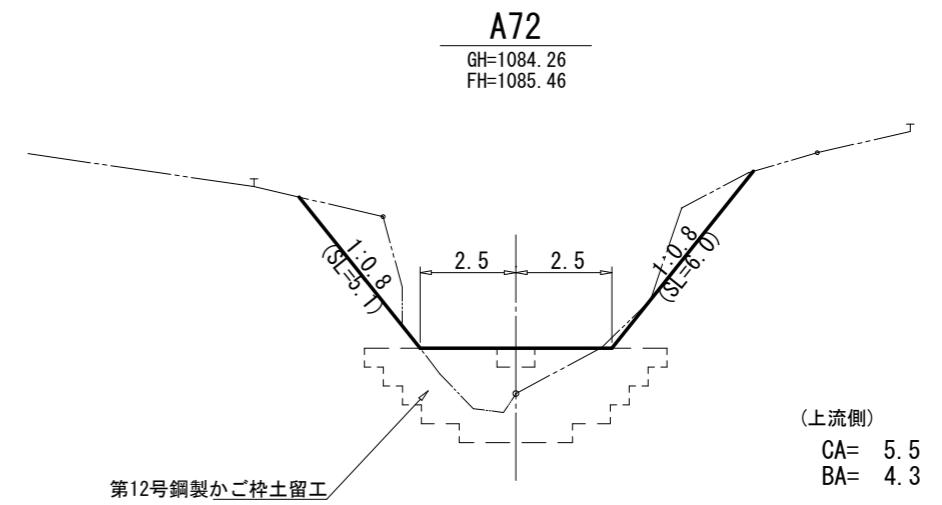
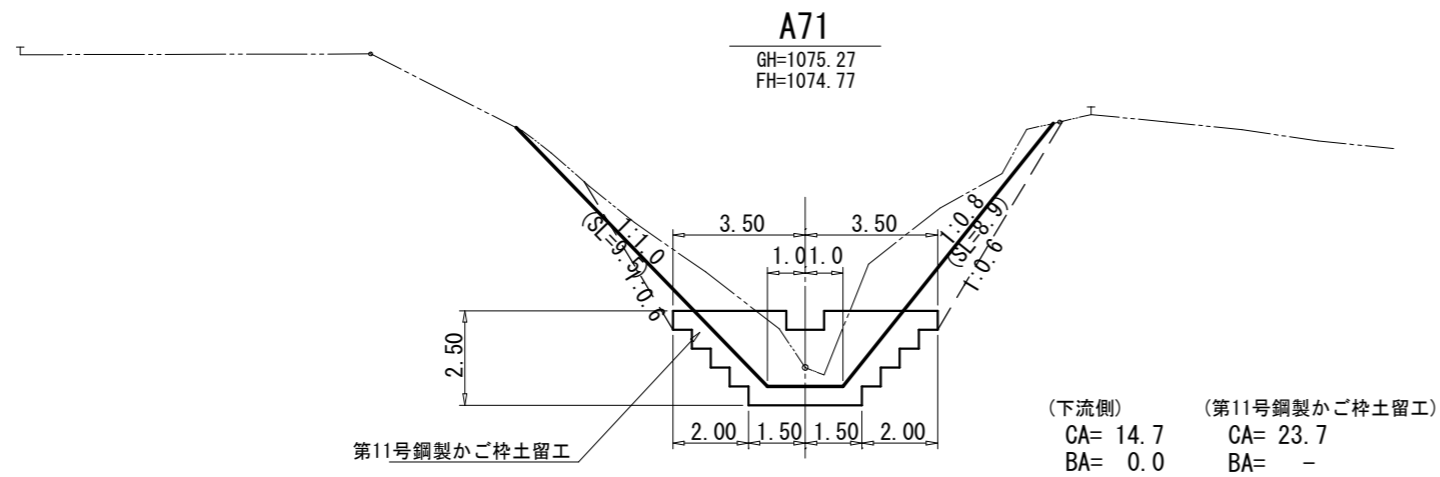


(上流側)
CA= 10.8
BA= 1.5

第8号鋼製かご柵土留工

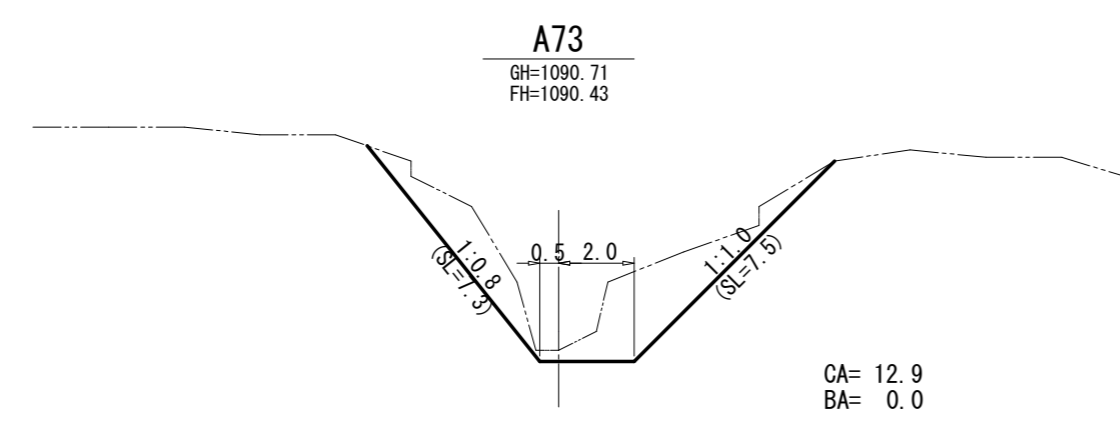
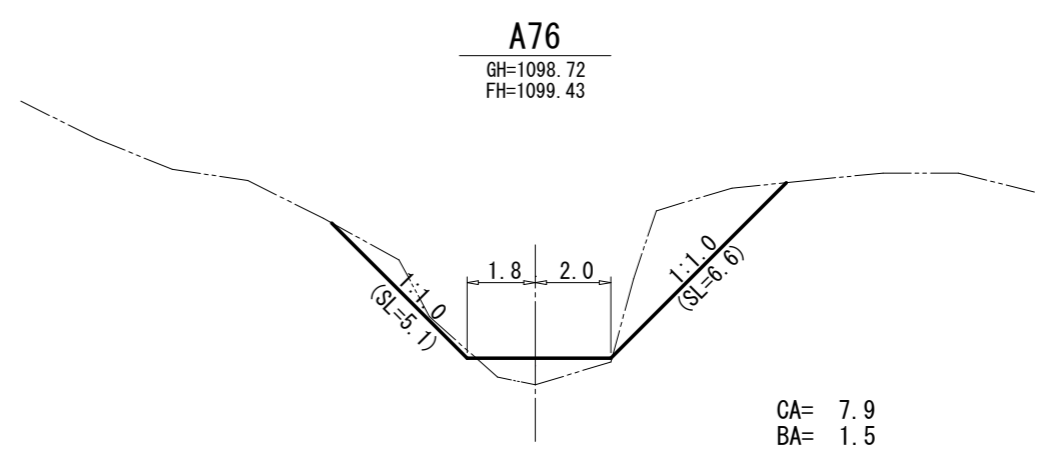
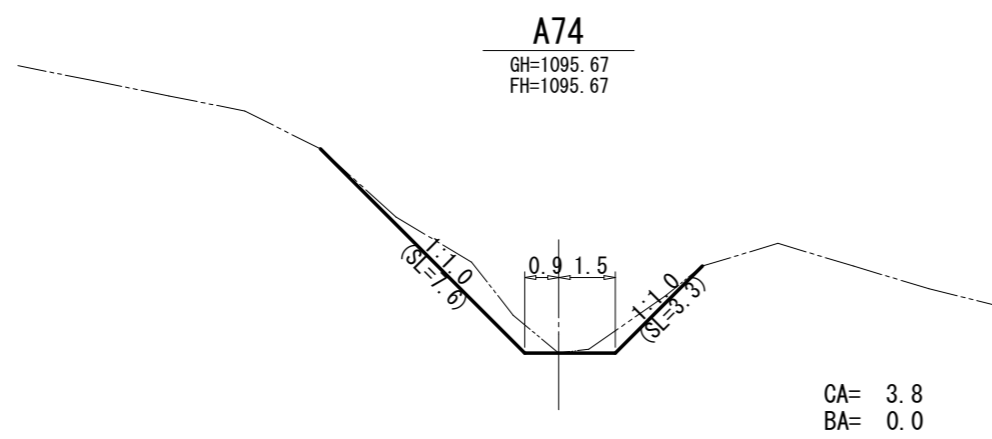
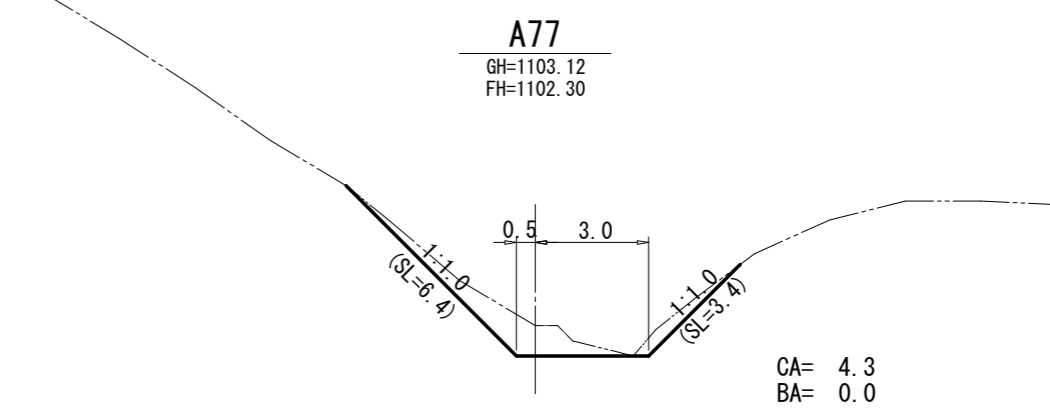
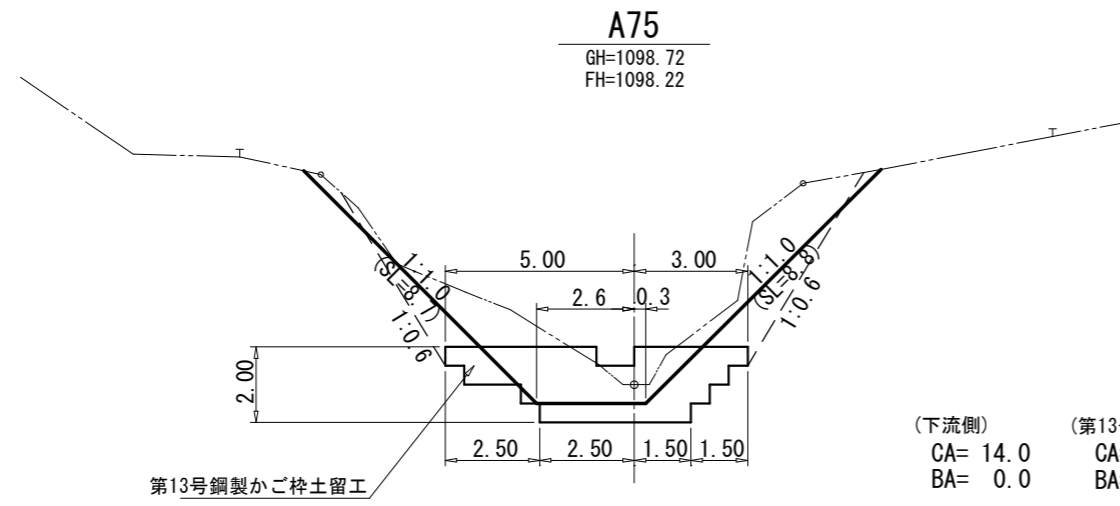
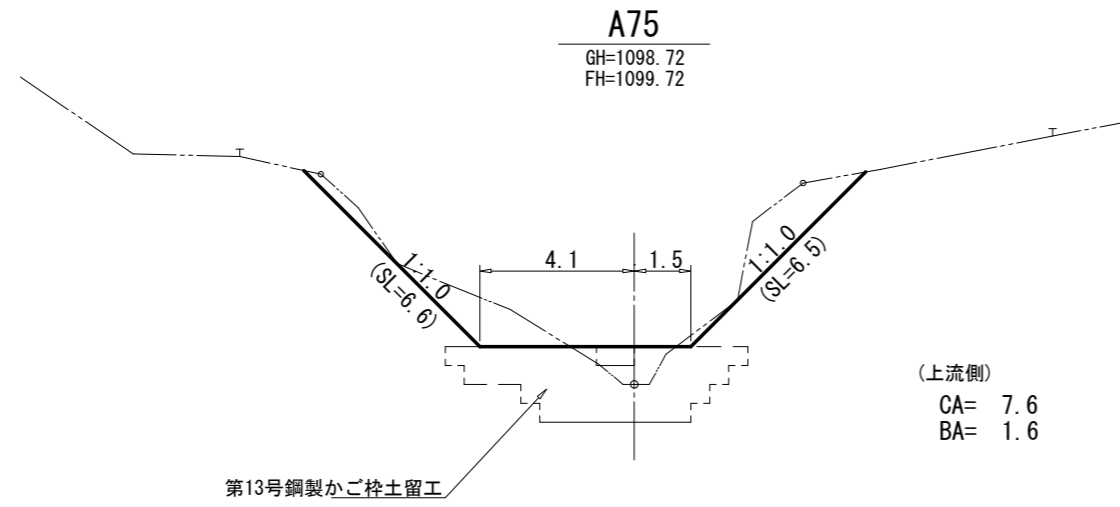
(綱山6_山腹工)

図面名	土工計算図		
図面番号	9-2	縮尺	1:200



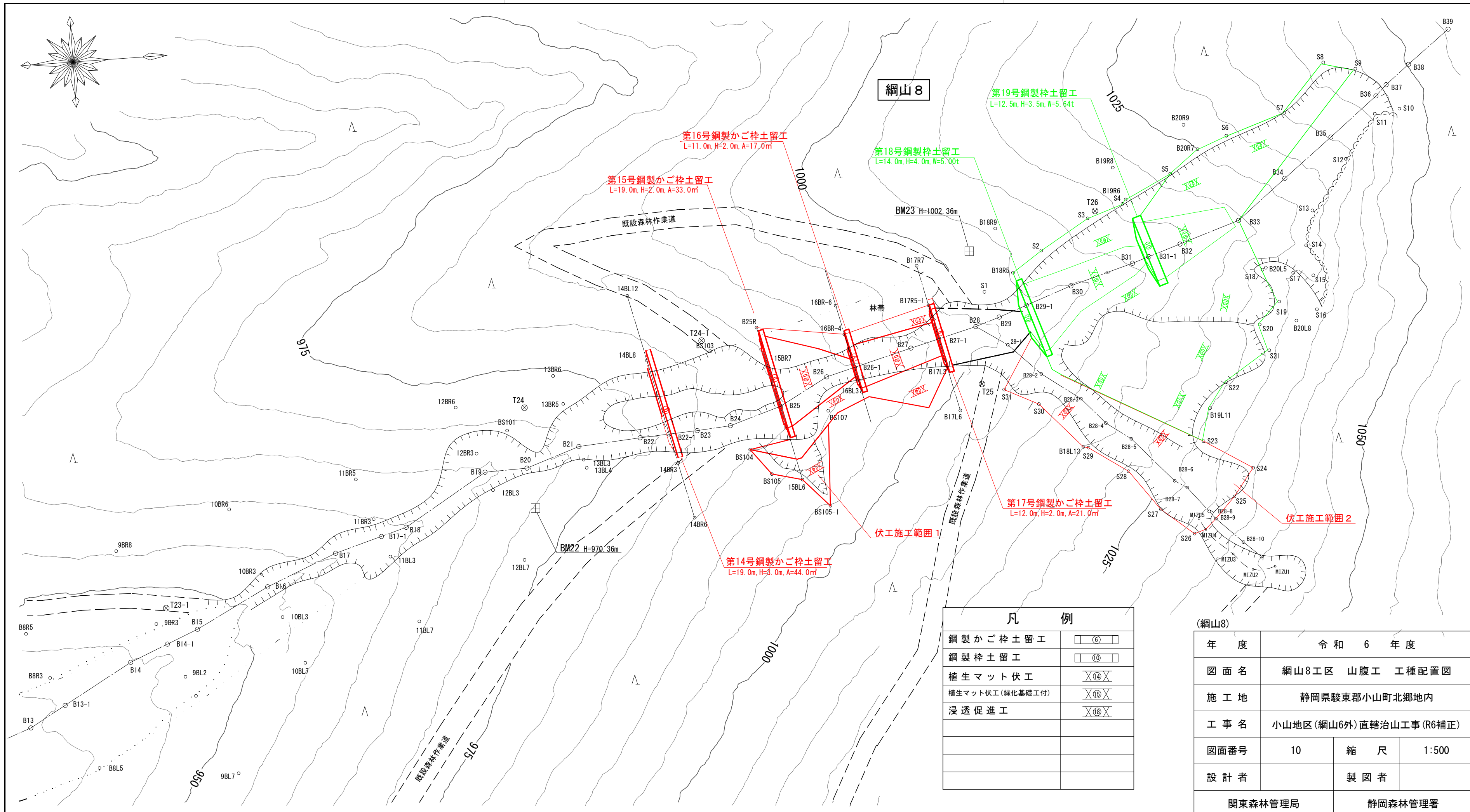
(網山6_山腹工)

図面名	土工計算図		
図面番号	9-3	縮尺	1 : 200



(網山6_山腹工)

図面名	土工計算図		
図面番号	9-4	縮尺	1 : 200



網山8

第16号鋼製かご柵土留工
L=11.0m, H=2.0m, A=17.0㎡

第15号鋼製かご柵土留工
L=19.0m, H=2.0m, A=33.0㎡

第18号鋼製柵土留工
L=14.0m, H=4.0m, W=5.00t

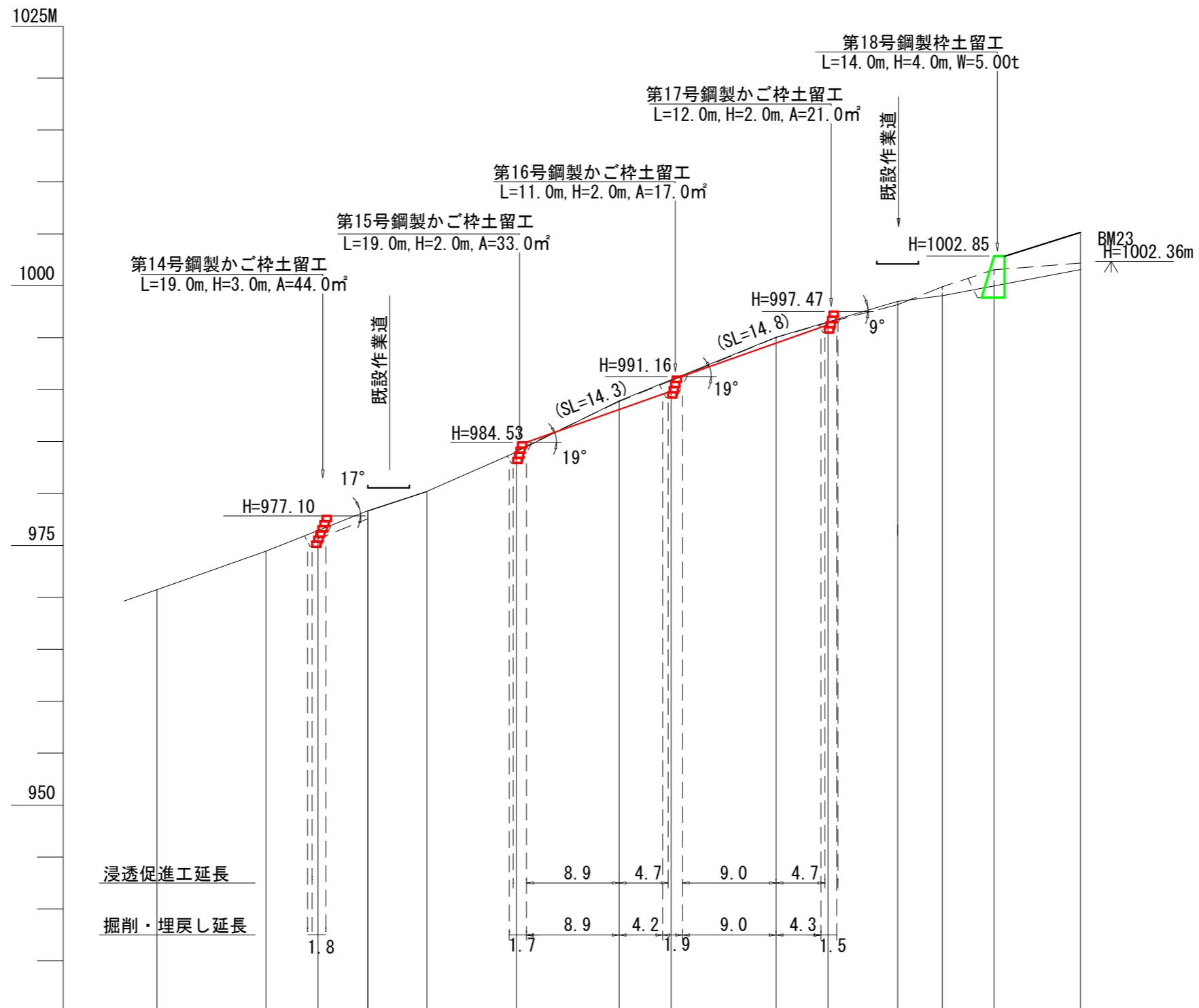
第19号鋼製柵土留工
L=12.5m, H=3.5m, W=5.64t

第17号鋼製かご柵土留工
L=12.0m, H=2.0m, A=21.0㎡

第14号鋼製かご柵土留工
L=19.0m, H=3.0m, A=44.0㎡

凡 例	
鋼製かご柵土留工	□⑥□
鋼製柵土留工	□⑩□
植生マット伏工	×⑭×
植生マット伏工(緑化基礎工付)	×⑮×
浸透促進工	×⑯×

(網山8)			
年度	令和 6 年度		
図面名	網山8工区 山腹工 工種配置図		
施工地	静岡県駿東郡小山町北郷地内		
工事名	小山地区(網山6外)直轄治山工事(R6補正)		
図面番号	10	縮 尺	1:500
設計者	製 図 者		
関東森林管理局		静岡森林管理署	

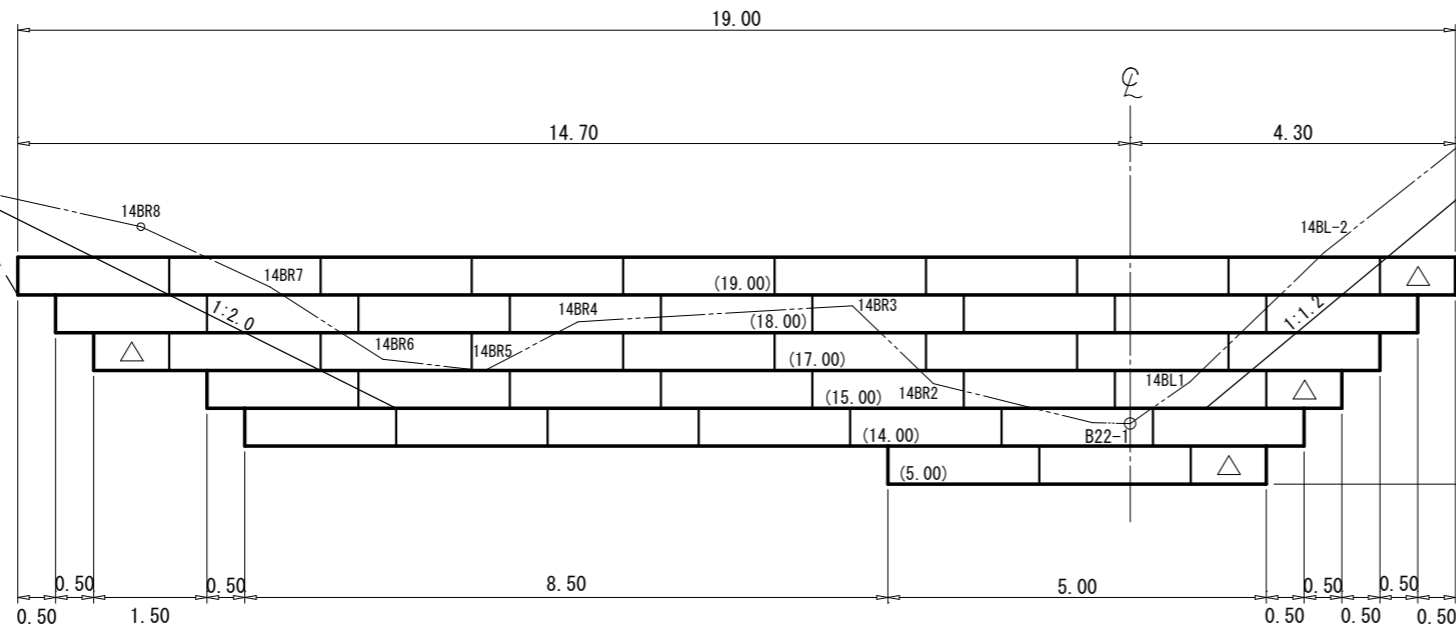


測点	No														
水平距離	m	9.6	10.5	5.0	4.8	5.7	9.1	9.4	5.0	10.1	5.0	6.7	4.3	8.3	
通加水平距離	m	352.4	362.9	367.9	372.7	378.4	387.5	396.9	401.9	412.0	417.0	423.7	428.0	441.3	
垂直距離	m	3.13	3.66	1.32	1.92	1.95	4.59	4.74	1.99	4.16	1.45	1.71	1.72	0.65	
通加垂直距離	m	970.74 (970.69)	974.46 (974.35)	975.67	978.34 (977.59)	980.22 (979.54)	983.78 (984.13)	988.92 (988.87)	990.86	995.04 (995.02)	996.47	998.49 (998.18)	999.04 (999.90)	1001.55	1001.56 (1002.20)
山腹勾配	%	34.15		42.49				22.25							

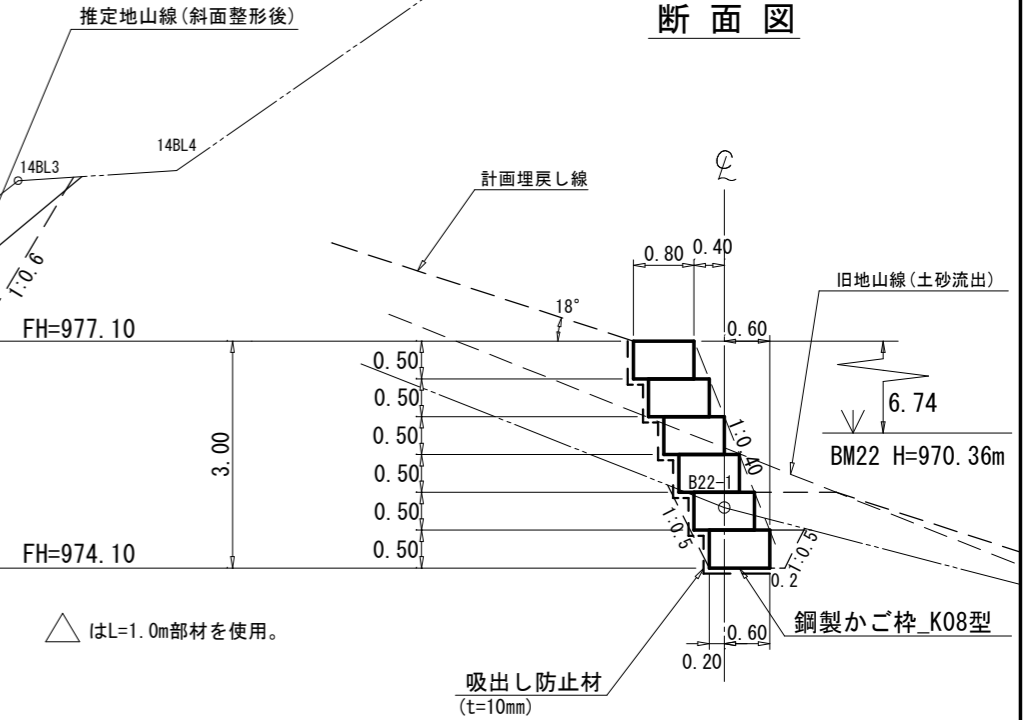
(綱山8_山腹工)

図面名	縦断面		
図面番号	11	縮尺	1 : 1000

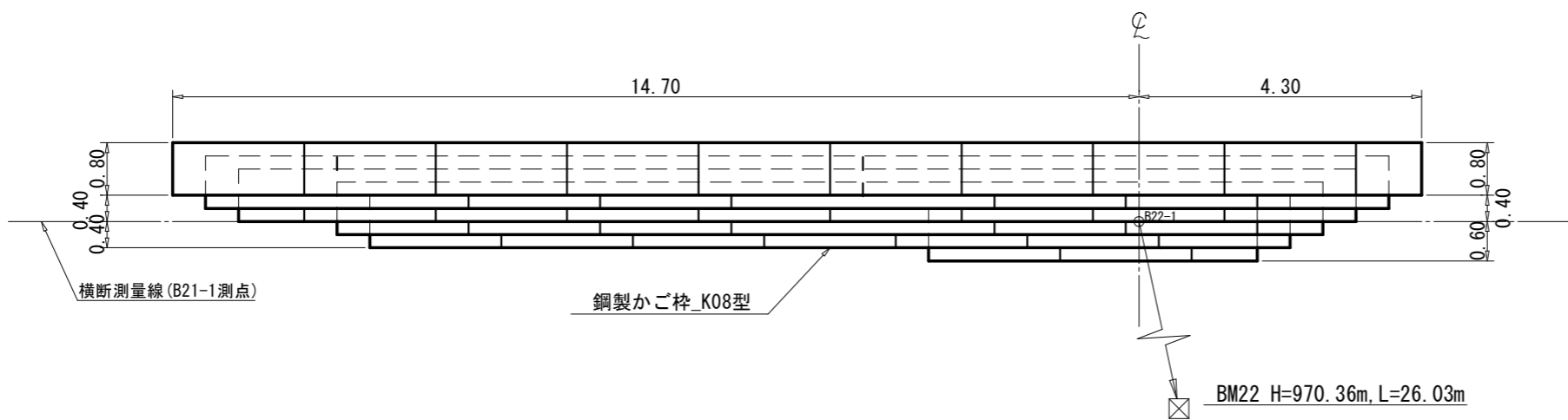
正面図



断面図



平面図

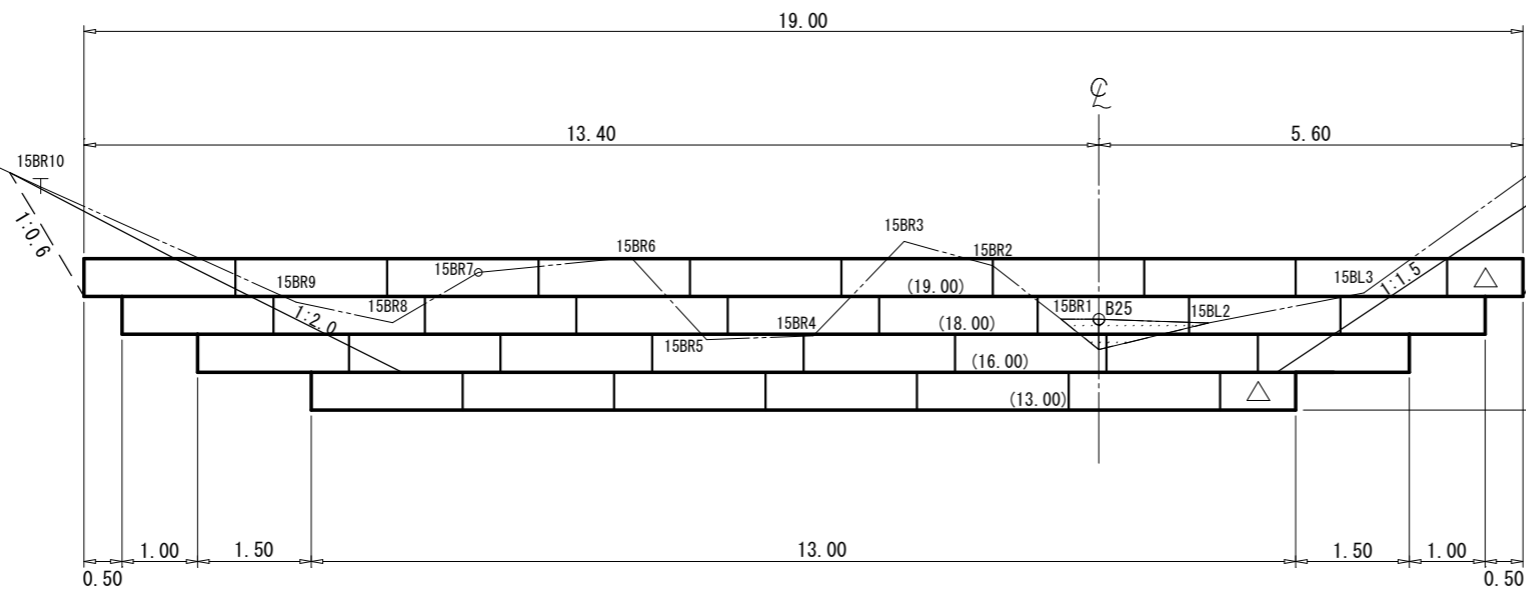


種別	数量	単位	摘要
かご柵面積	440	m ²	
中詰材	334	m ³	割栗石 20cm内外
吸出し防止材	83	m ²	t=10mm

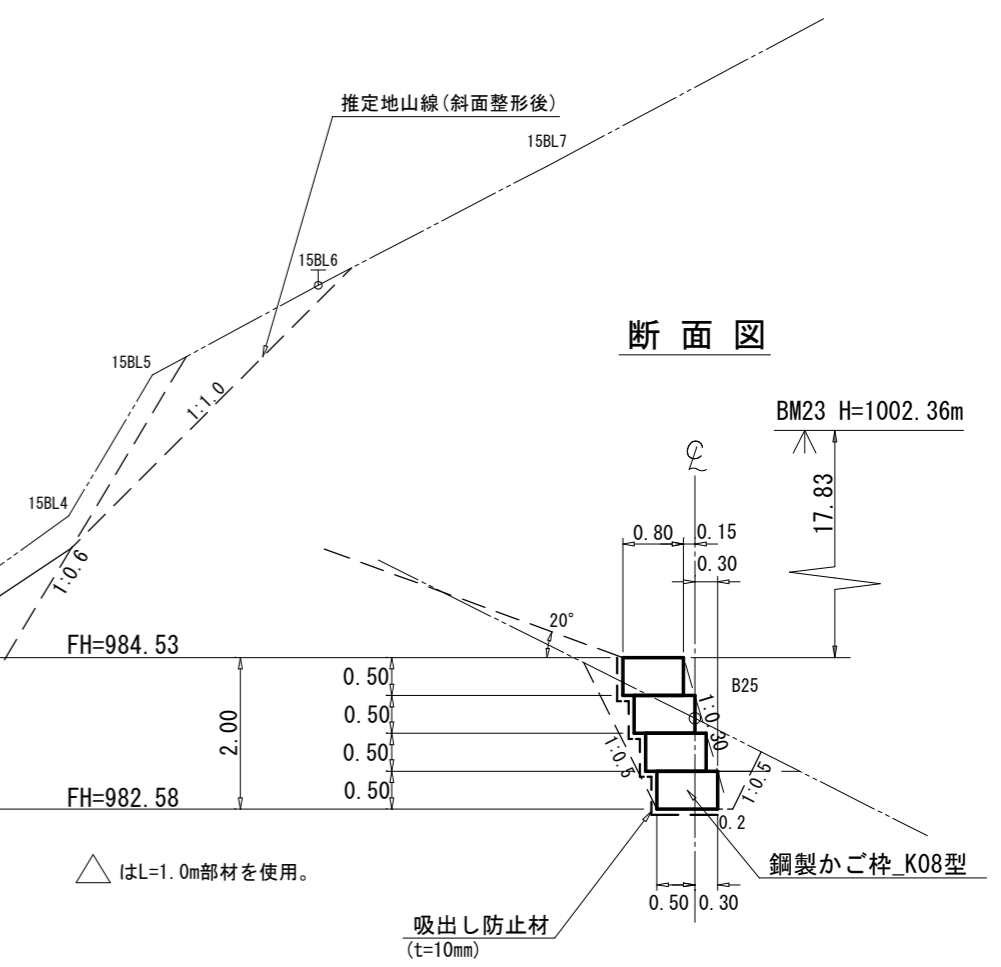
(綱山8)

図面名	第14号鋼製かご柵土留工 構造図		
図面番号	12-1	縮尺	1:100

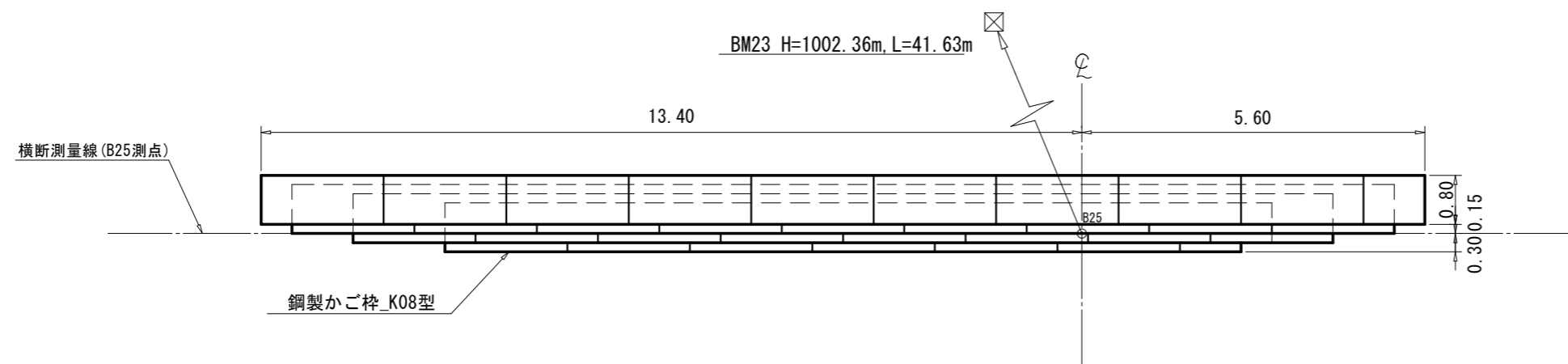
正面図



断面図



平面図



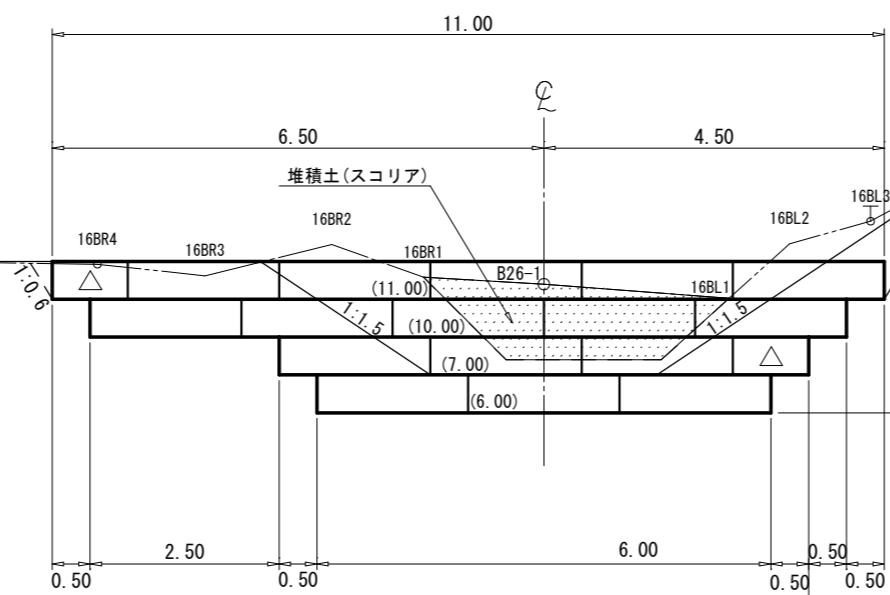
第15号鋼製かご枠土留工 数量表

種別	数量	単位	摘要
かご枠面積	33 0	m ²	
中詰材	25 1	m ³	割栗石 20cm内外
吸出し防止材	62 5	m ²	t=10mm

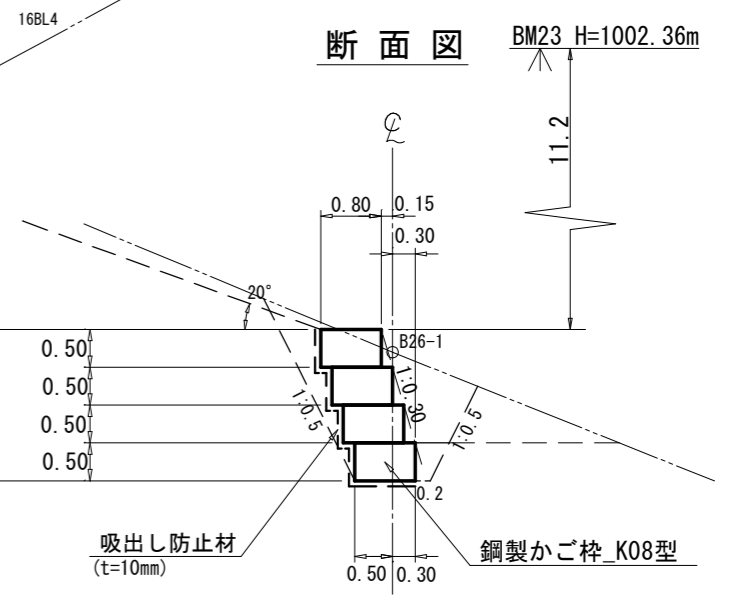
(綱山8)

図面名	第15号鋼製かご枠土留工 構造図		
図面番号	12-2	縮尺	1 : 100

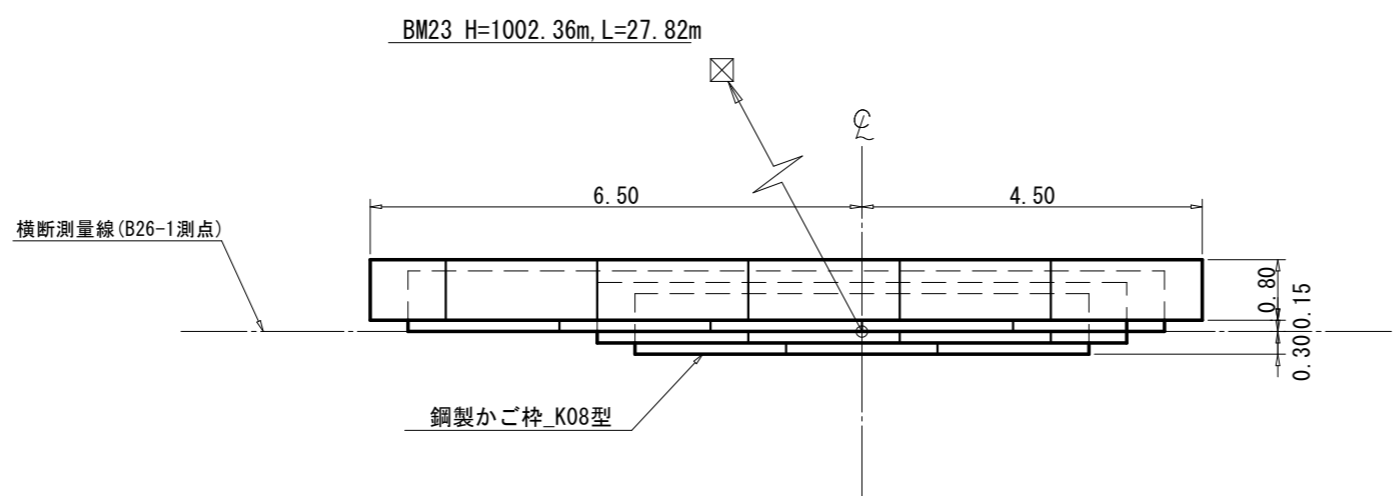
正面図



断面図



平面図

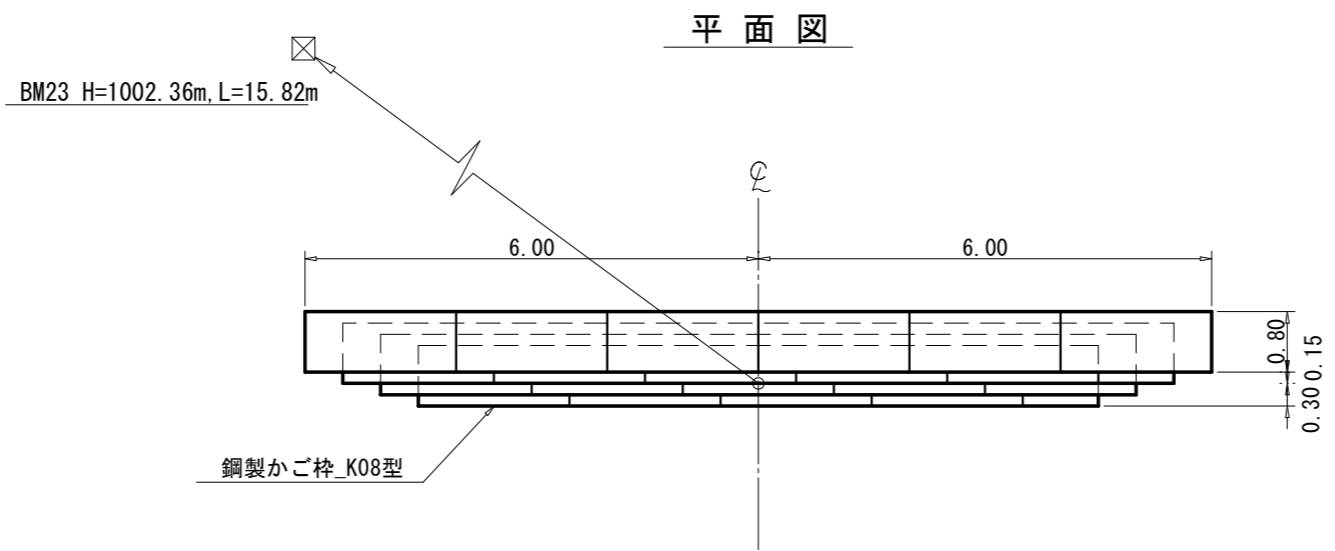
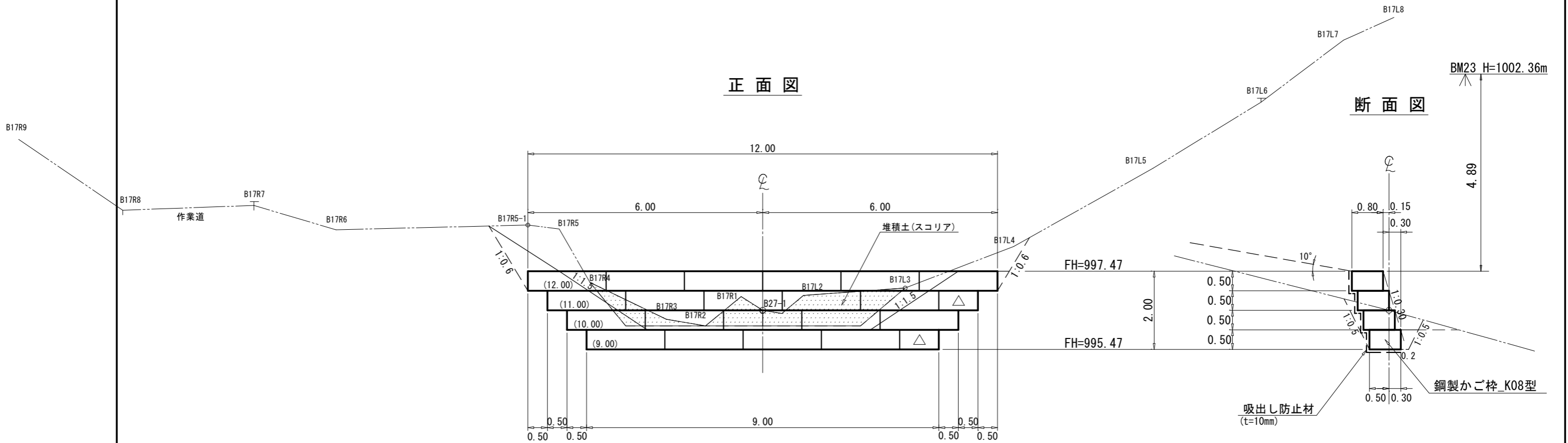


第16号鋼製かご枠土留工 数量表

種別	数量	単位	摘要
かご枠面積	17.0	m ²	
中詰材	12.9	m ³	割栗石 20cm内外
吸出し防止材	34.7	m ²	t=10mm

(綱山8)

図面名	第16号鋼製かご枠土留工 構造図		
図面番号	12-3	縮尺	1:100

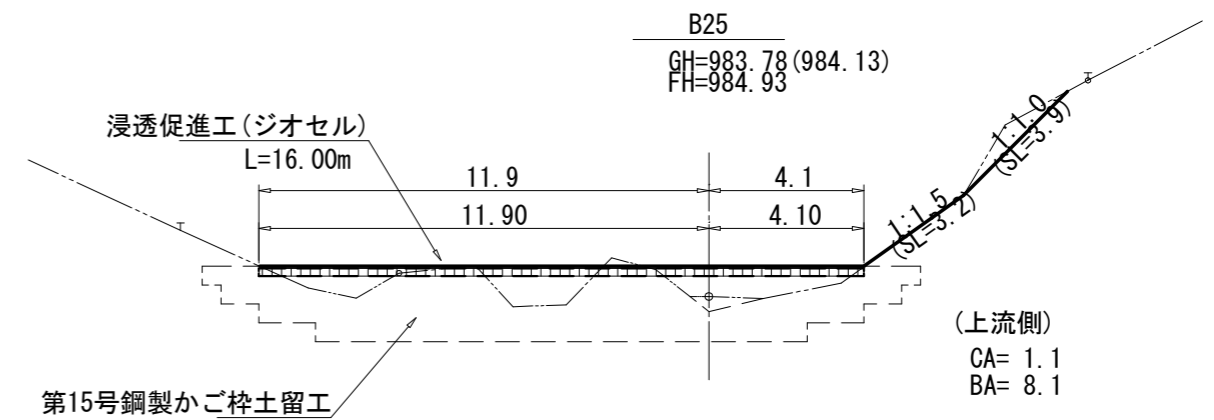
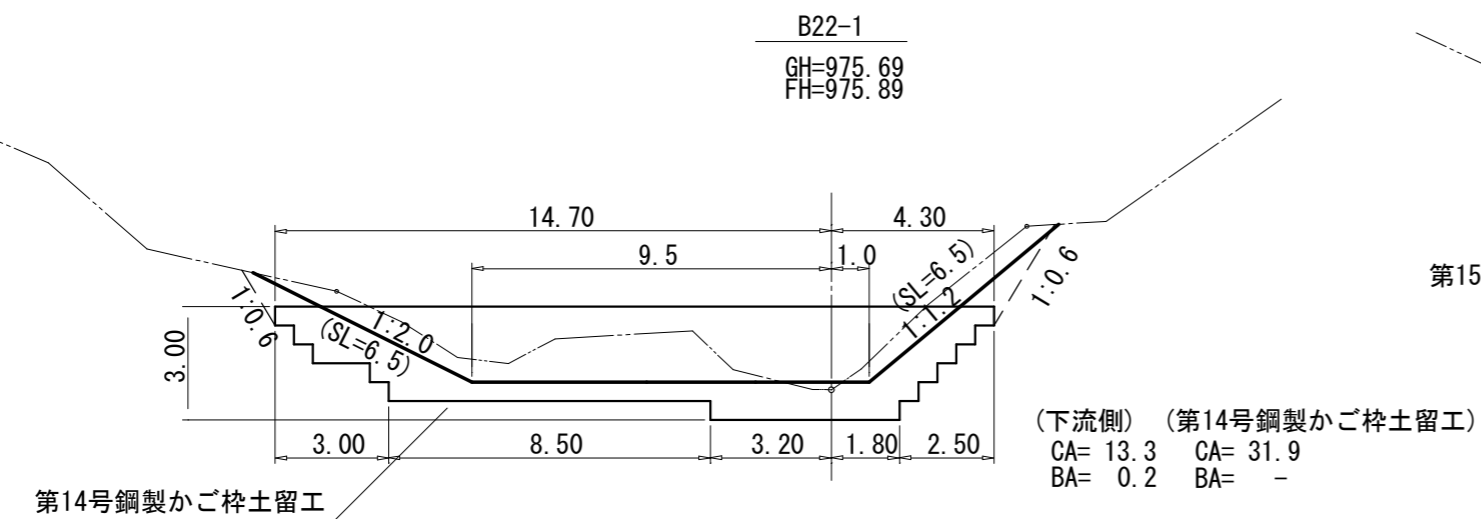
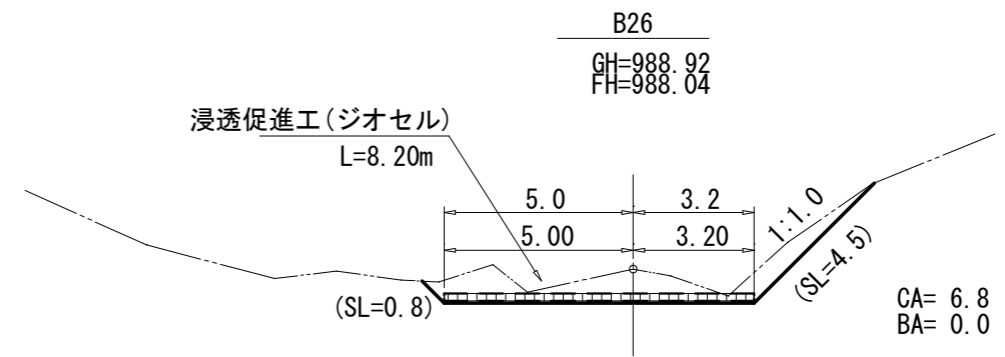
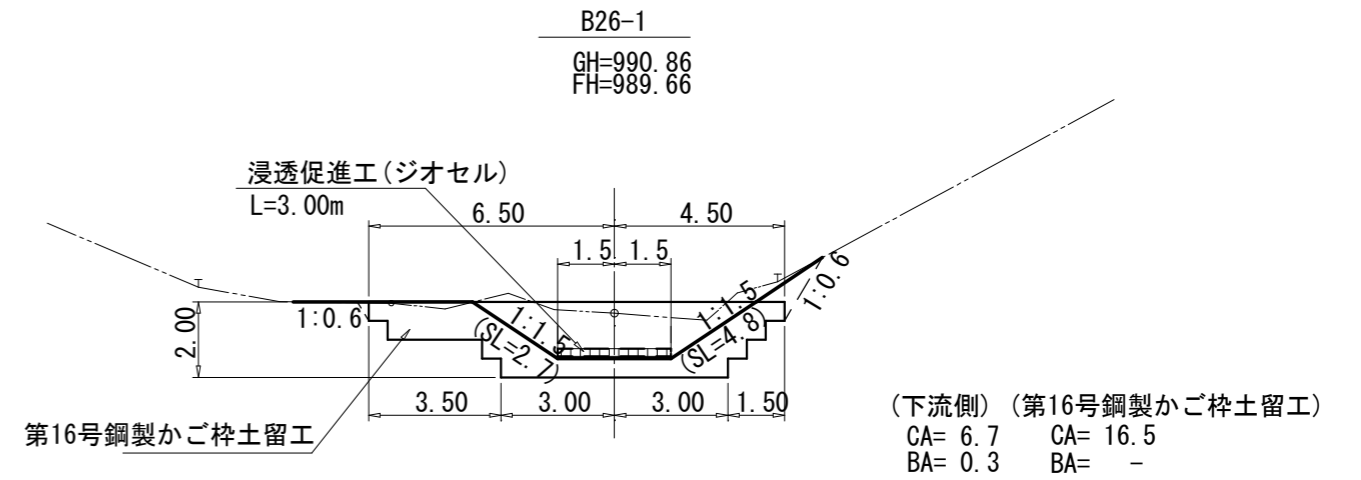
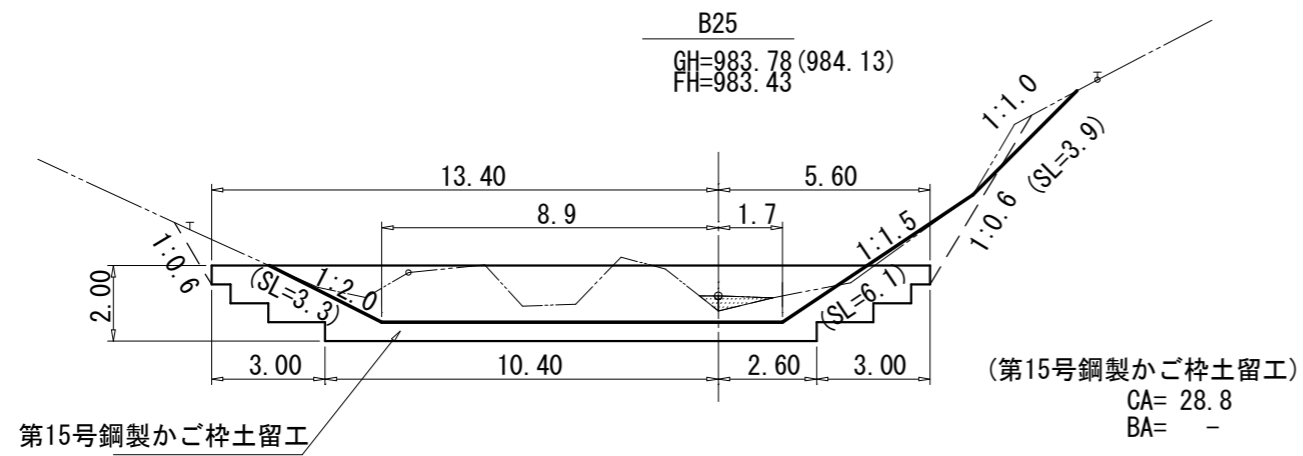


第17号鋼製かご柵土留工 数量表

種 別	数 量	単 位	摘 要
かご柵面積	21 0	m ²	
中 詰 材	16 0	m ³	割栗石 20cm内外
吸出し防止材	41 0	m ²	t=10mm

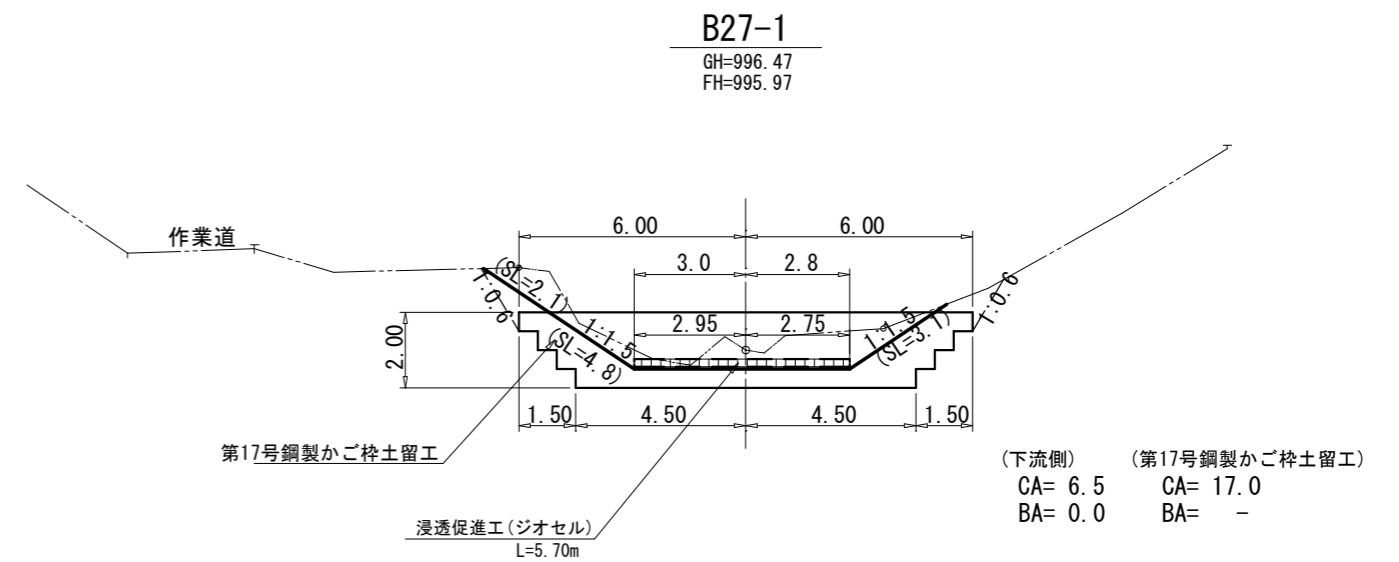
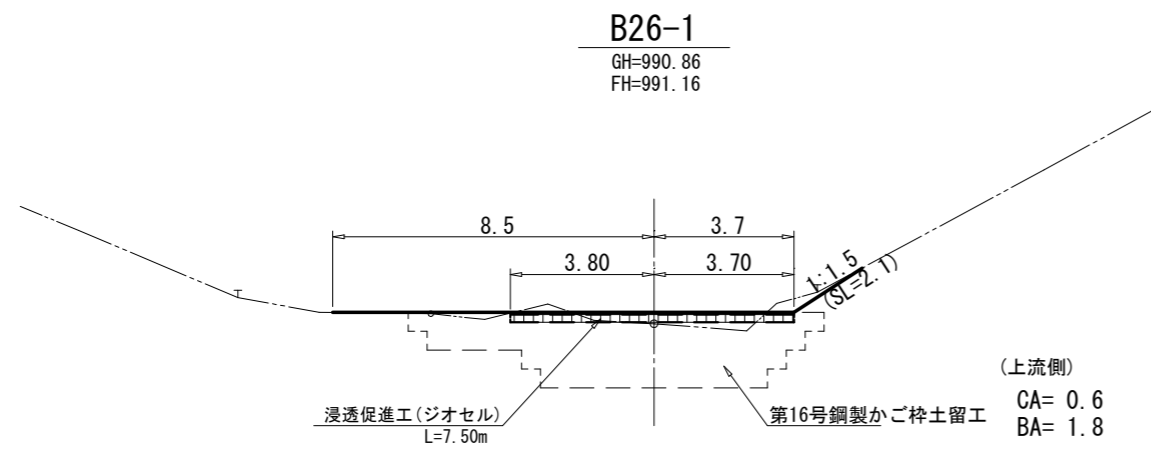
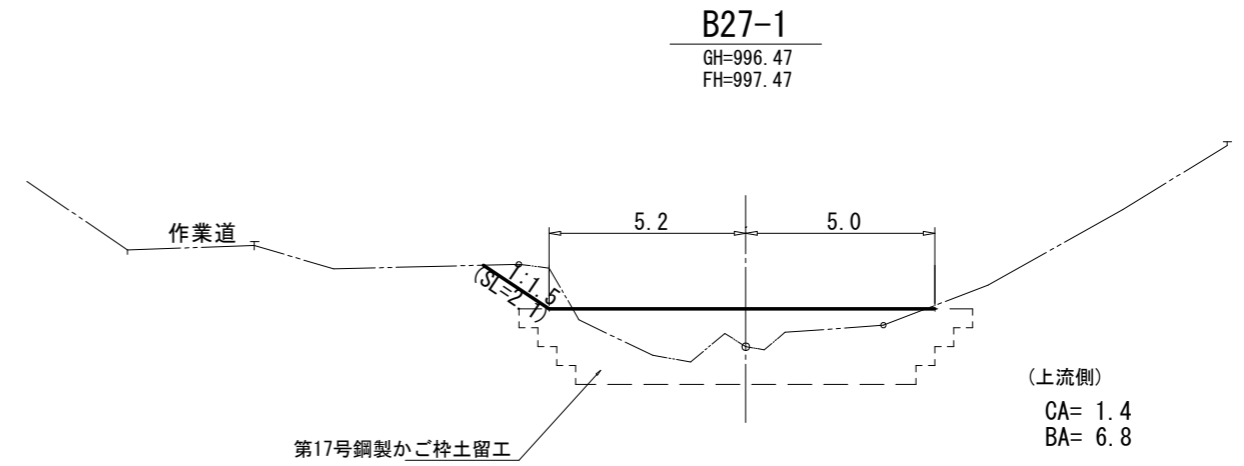
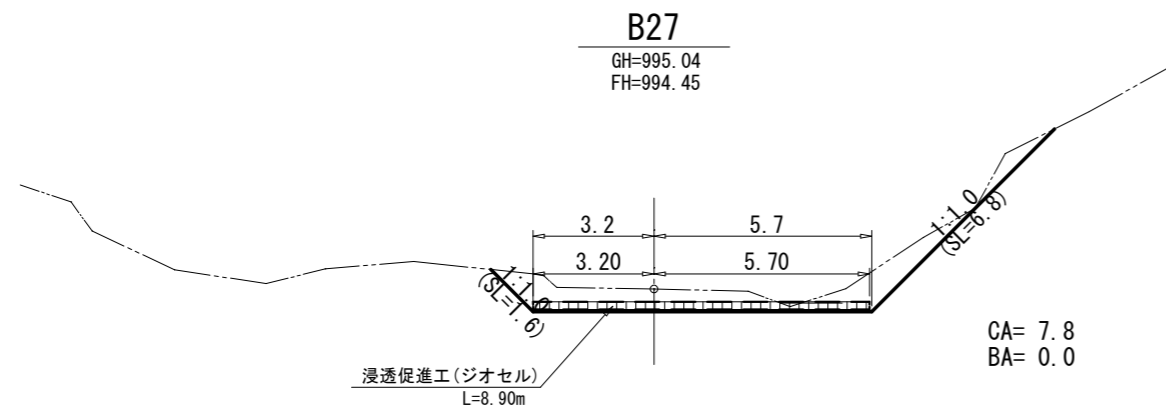
(綱山8)

図 面 名	第17号鋼製かご柵土留工 構造図		
図面番号	12-4	縮 尺	1 : 100



(綱山8)

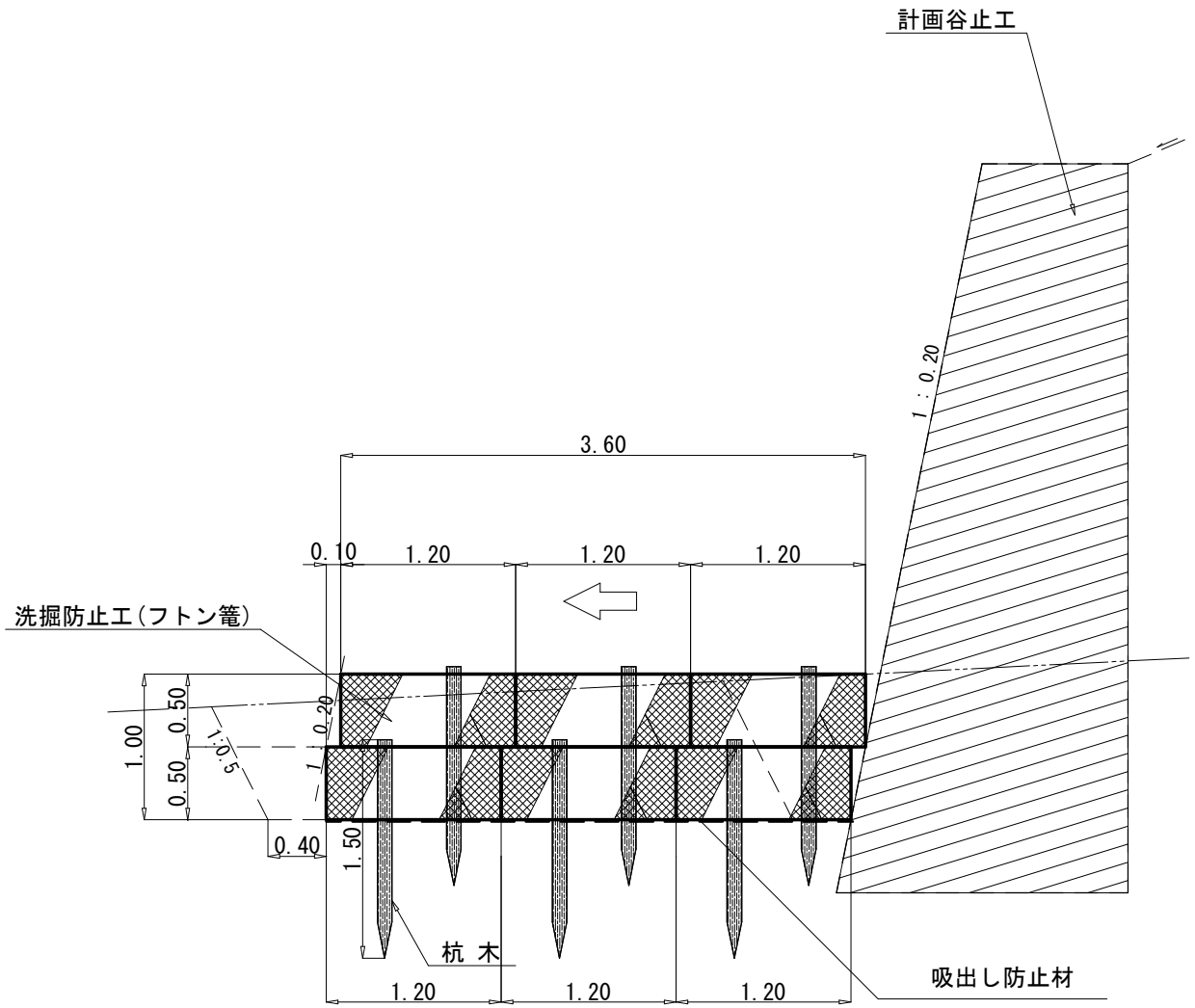
図面名	土工計算図		
図面番号	13-1	縮尺	1 : 200



(綱山8)

図面名	土工計算図		
図面番号	13-2	縮尺	1 : 200

側 面 図

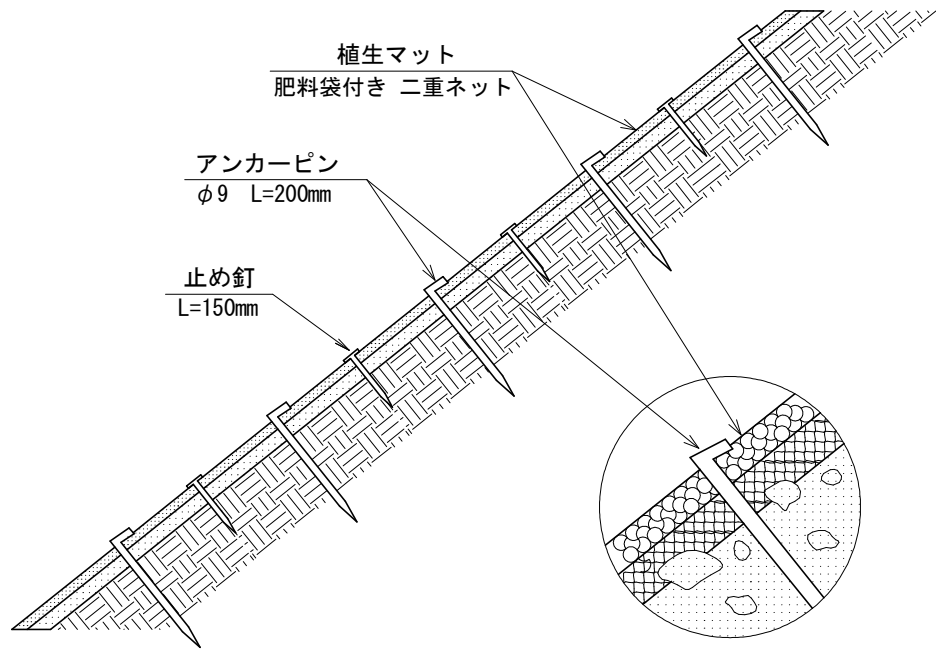


1箇所当たり 材料明細書				
種 別	規 格・寸 法	数 量	単 位	備 考
フトン籠	径4.0mm, 編目13cm, 高さ0.50m, 幅1.20m	36.00	m	2段積×3列
詰 石	20cm内外	20.52	m ³	6.00m×3.60m×1.00m×0.95
杭 木	長さ1.5m, 末口径8~14cm	18.0	本	1.0本/2.0m 36.0m÷2.0m
吸出し防止材	t=10mm	37.24	m ²	(6.00m×1.00m+6.00m×3.60m+3.60m×1.00m×2)×1.07
床 掘	砂質土	22.98	m ³	3.83×6.00m
埋 戻し	砂質土	3.06	m ³	0.51×6.00m

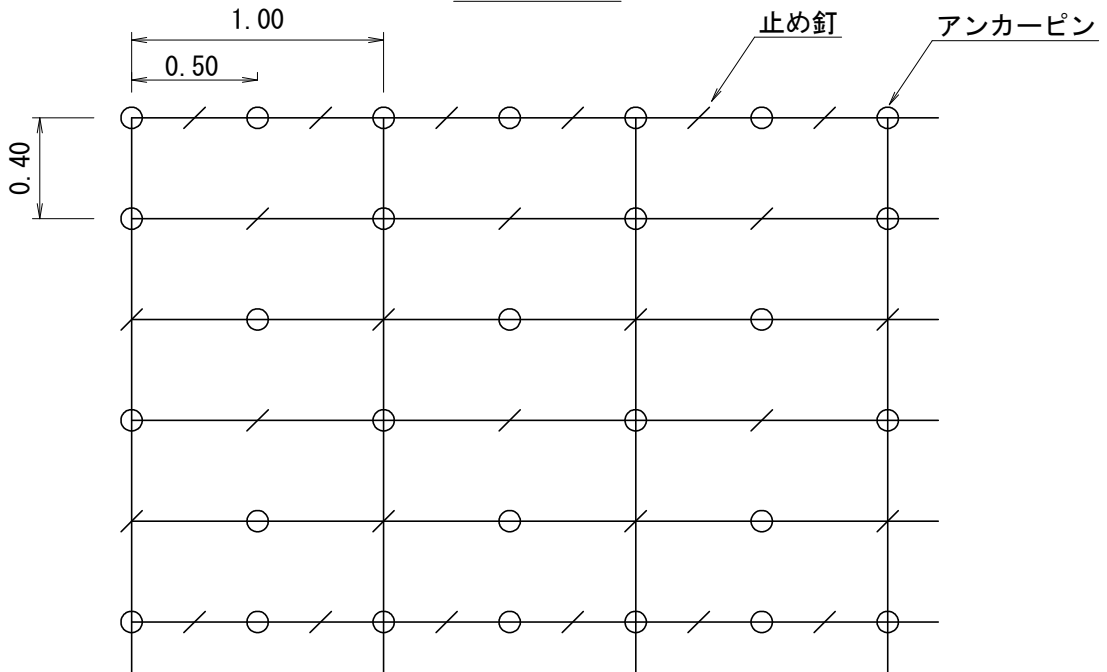
図 面 名	綱山6工区 洗掘防止工(フトン籠)標準図		
図面番号	14-1	縮 尺	1 : 50

植生マット伏工 標準図 S=1:30

側面図



正面図



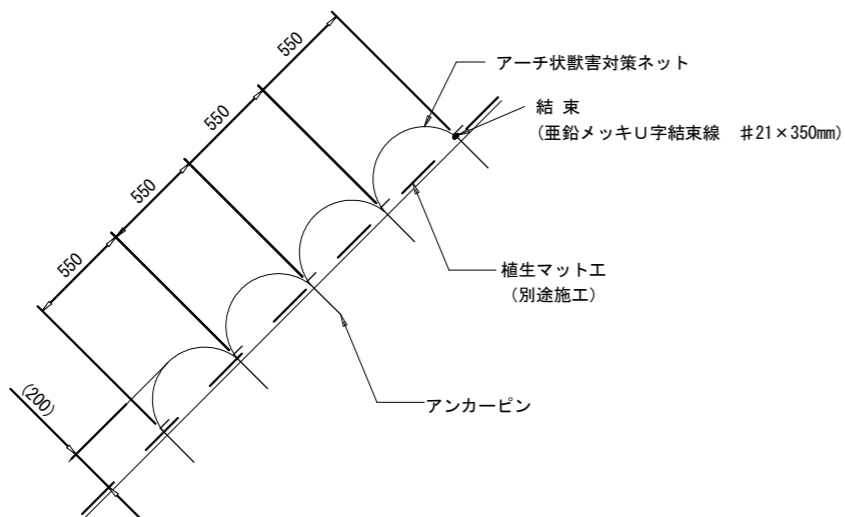
植生マット伏工 100.00m ² 当たり 材料明細表				
種別	規格・寸法	数量	単位	備考
植生マット	肥料袋付き 二重ネット	120.00	m ²	市場単価対応品
アンカーピン	径9mm 長さ200mm	300.00	本	600本/100m ² 程度
止め釘	長さ150mm	300.00	本	

図面名	植生マット伏工 標準図		
図面番号	14-2	縮尺	1:30

獣害防止ネット（アーチ状獣害対策ネット）標準図

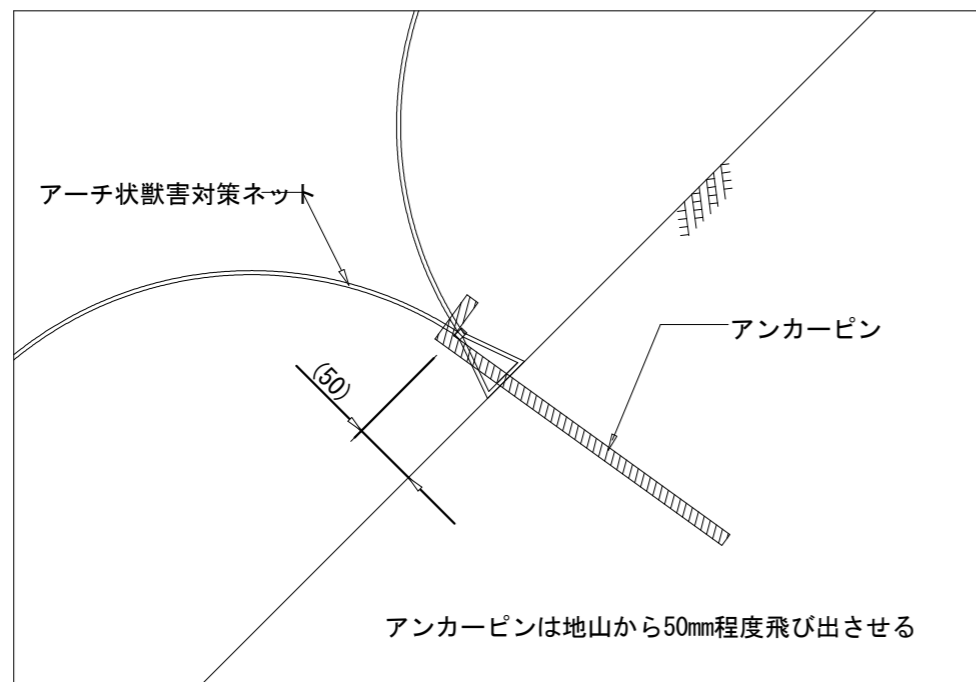
断面図

S=1:40



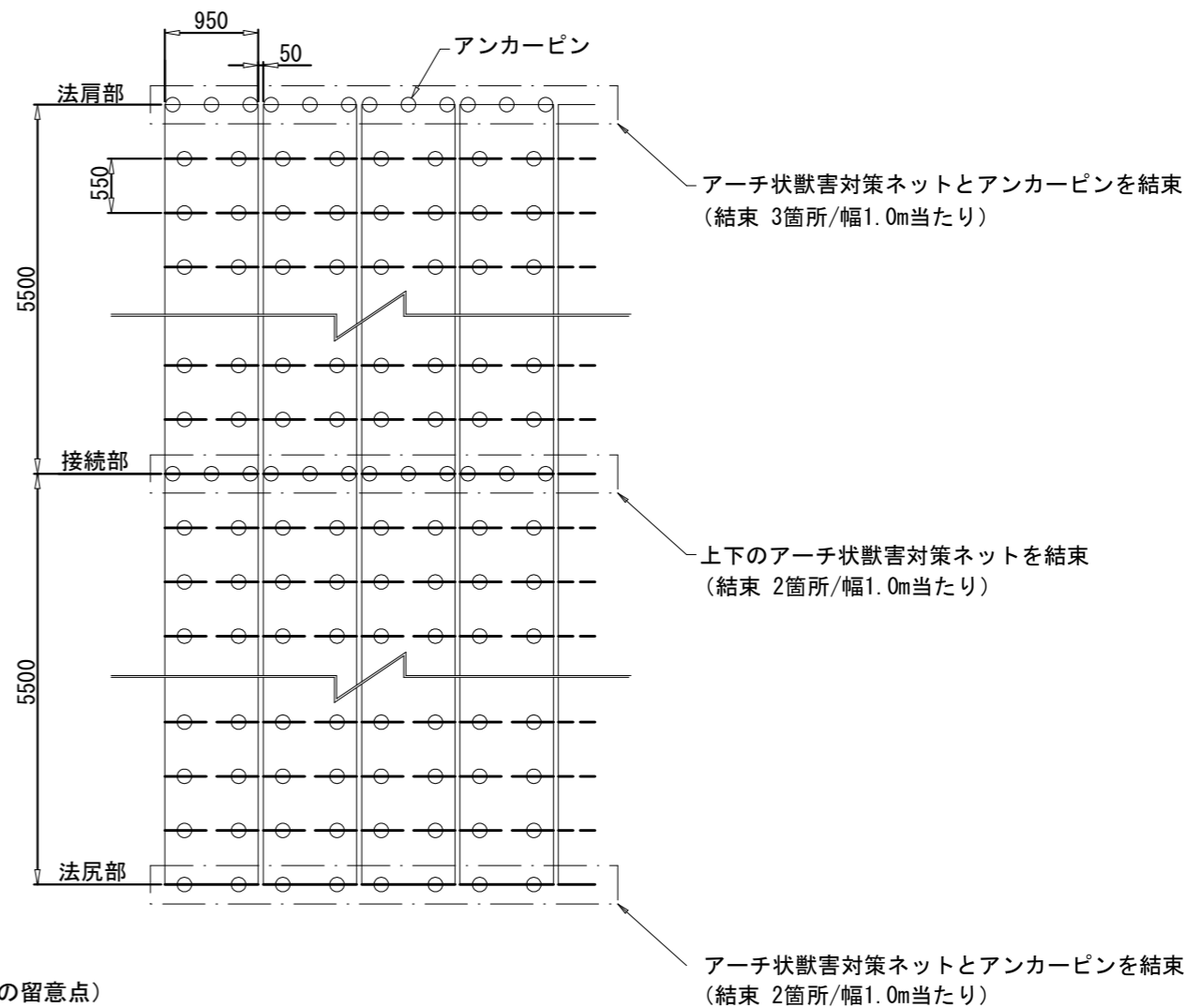
注1) : アーチの高さH=200mmは参考値であり、地山状況によって変化します。

アンカー打設詳細図



アンカー打設図

S=1:100



(施工上の留意点)

- ・アンカーピンの仕様は土質状況に応じて、適宜変更して下さい。
- ・アーチ状獣害対策ネット接続部(上下方向)は、法肩部の打設方法を参考に適宜固定具の増し打ちを行って下さい。
- ・隣接部材との隙間は50mmを標準とし、規格値は+50mmで施工を行って下さい。

注2) : 上図はアンカーピン等の打設本数を算出するための模式図です。
法面の凹凸や地質の状況に応じて、打設ピッチは変わることがあります。

アーチ状獣害対策ネット材料表

100㎡当たり

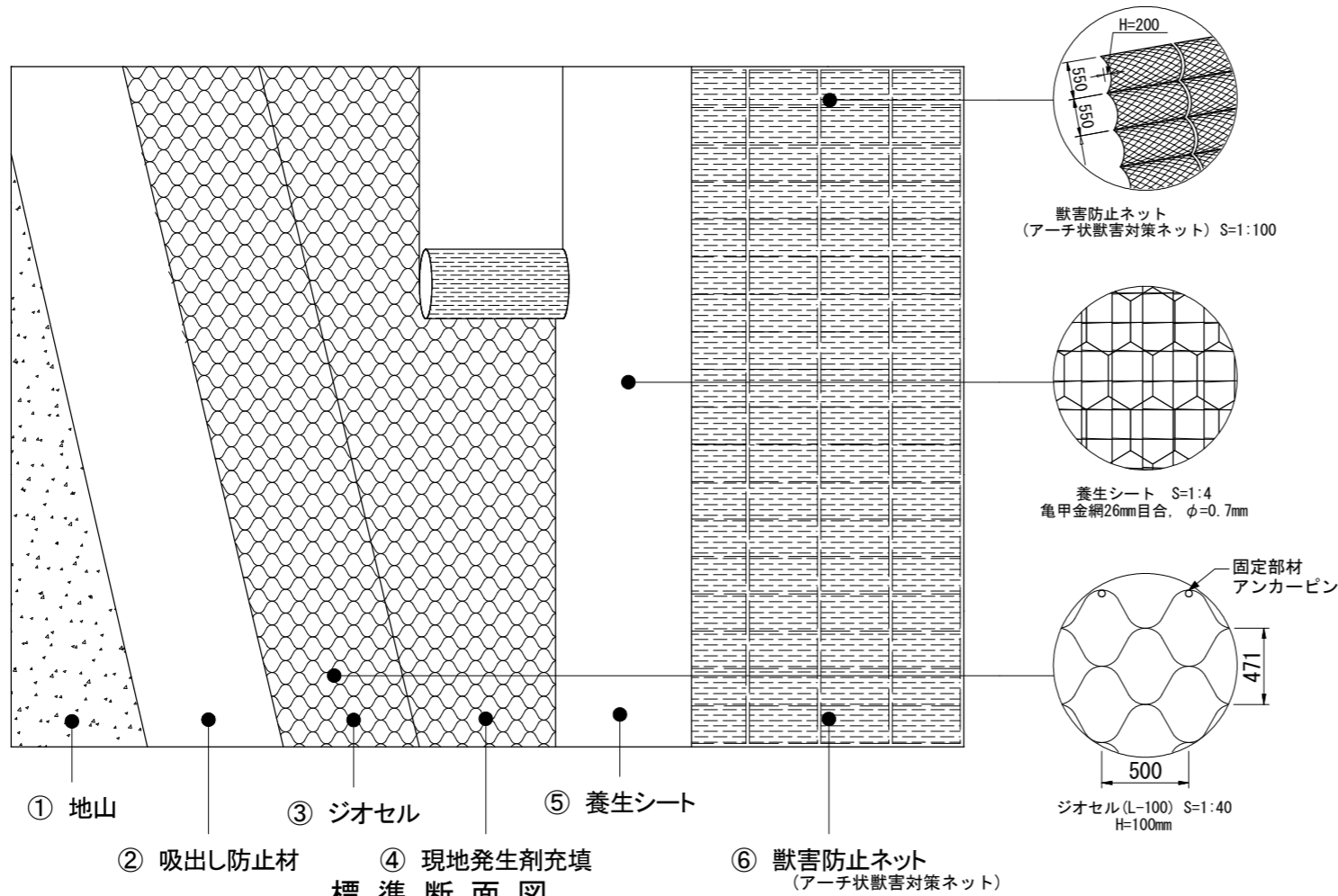
名称	規格	単位	数量	摘要
アーチ状獣害対策ネット	幅0.95m×長さ5.5m	m	111	ロス率1.1を含む
アンカーピン	D10×300mm	本	402	

- ・アーチ状獣害対策ネットは50mm間隔で設置するため、材料数量は100.5m×ロス率1.1=110.55≒111mになります。
- ・材料ロス率は現場状況に応じて、適宜変更をお願いします。

図面名	獣害対策工 標準図		
図面番号	14-3	縮尺	図示

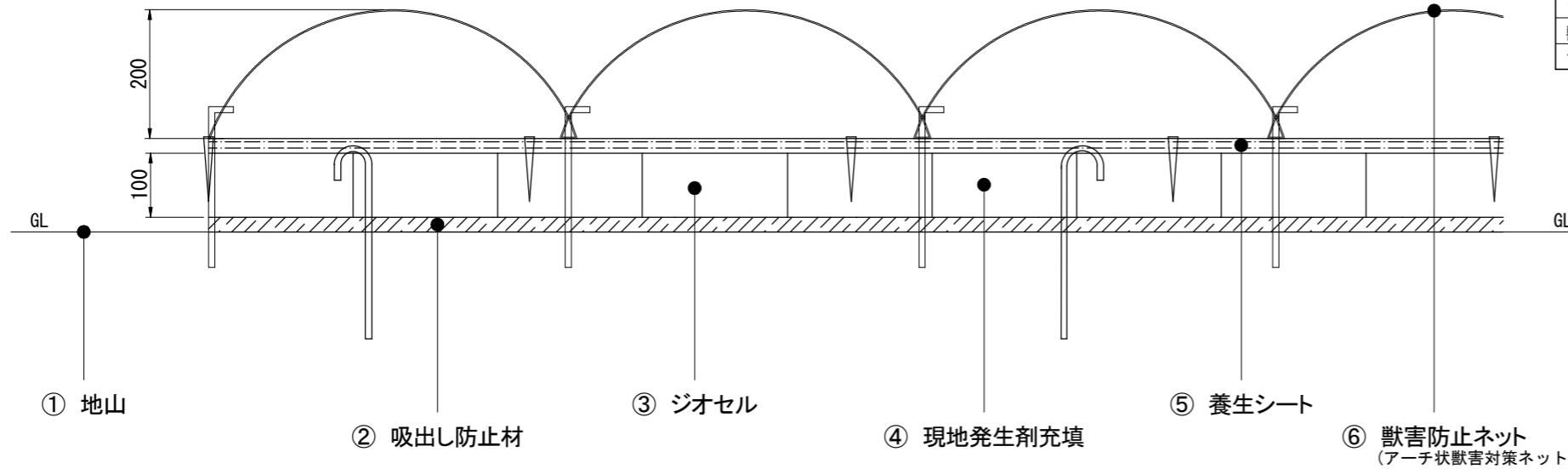
浸透促進工（法面）標準図

標準展開図

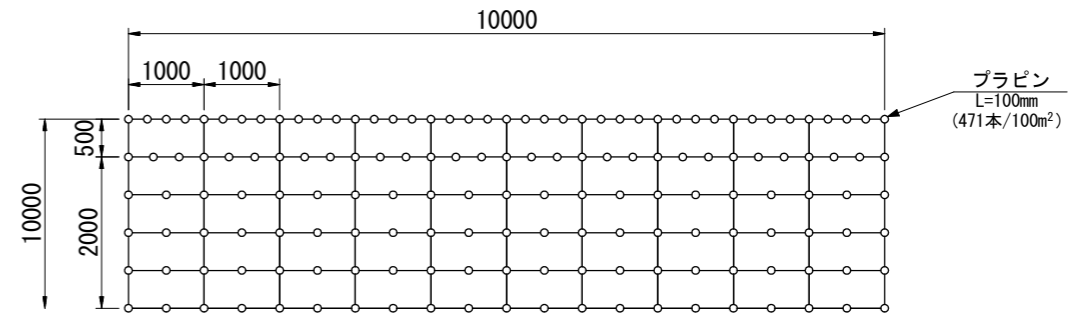


標準断面図

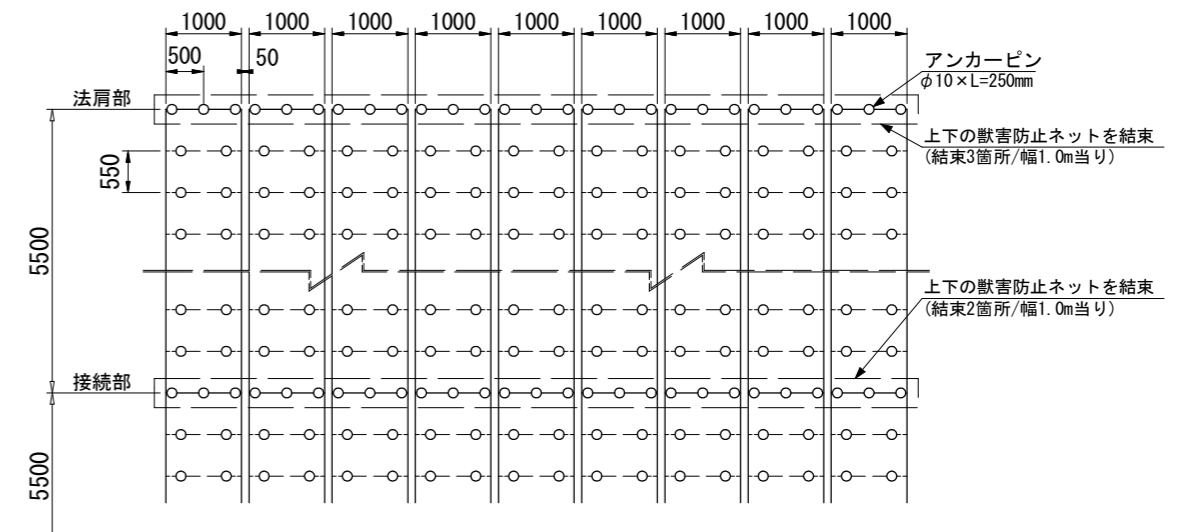
S=1:10



養生シートプラピン標準施工配置図 S=1:100



獣害防止ネット アンカーピン標準施工配置図 S=1:100



材料内訳表

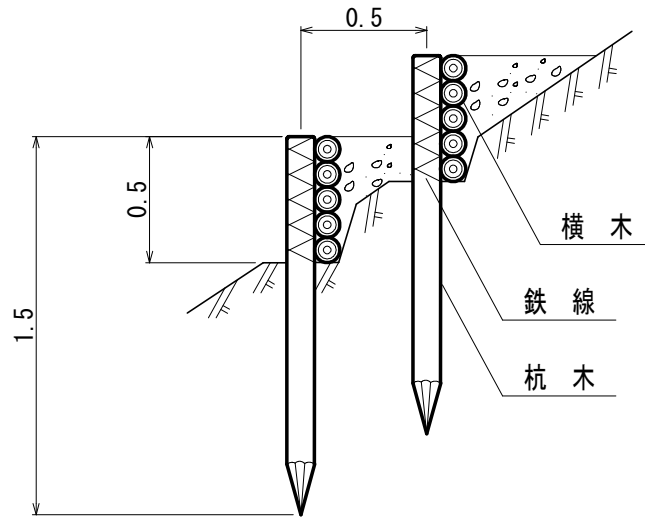
材 料 名	規 格	単 位	数 量
吸出し防止材	t=10mm	m ²	105
ジオセル	L-100 100mm×2.50m×16.00m	m ²	105
固定ピン	φ9×300L (J型)	本	159
養生シート	不織布入侵食防止マット 亀甲金網付	m ²	120
プラピン	L=100mm (土木標準単価適用)	本	(471)
獣害防止ネット	アーチ状獣害対策ネット 幅0.95m, 長さ5.50m	m ²	111
アンカーピン	D10×300	本	402

100㎡当たり

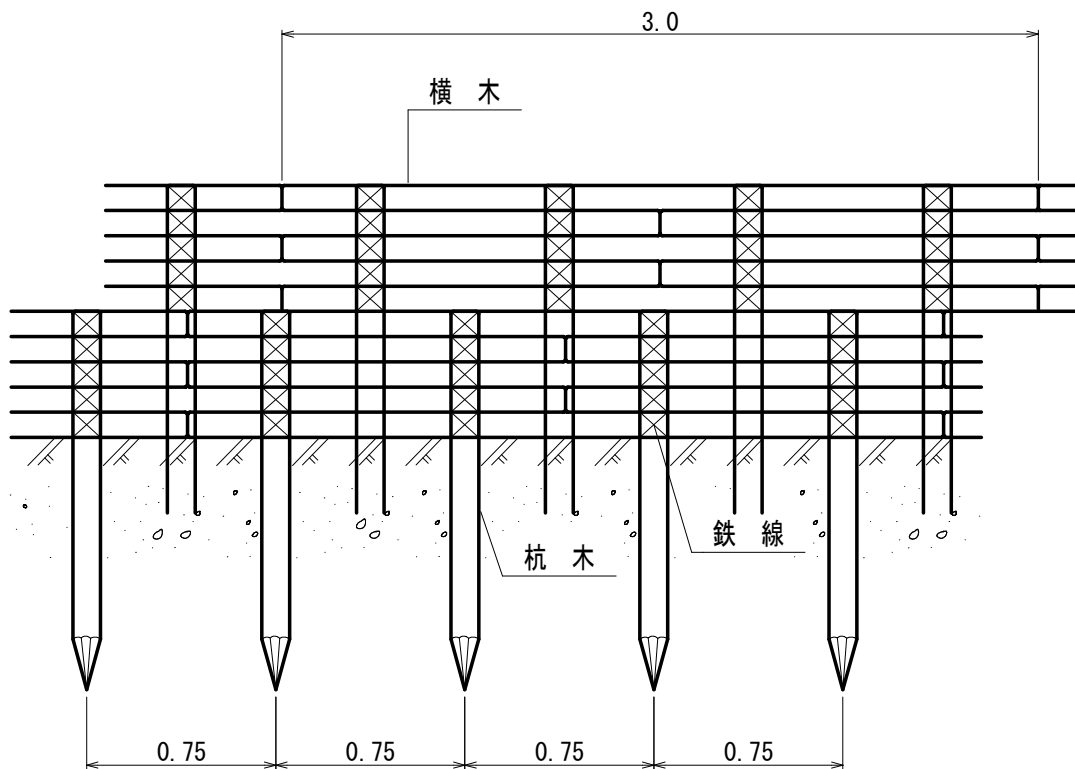
図 面 名	浸透促進工（法面）標準図		
図面番号	14-4	縮 尺	1 : 100

図面名	丸太柵工標準図		
図面番号	14-5	縮尺	1 : 30

側面図



正面図



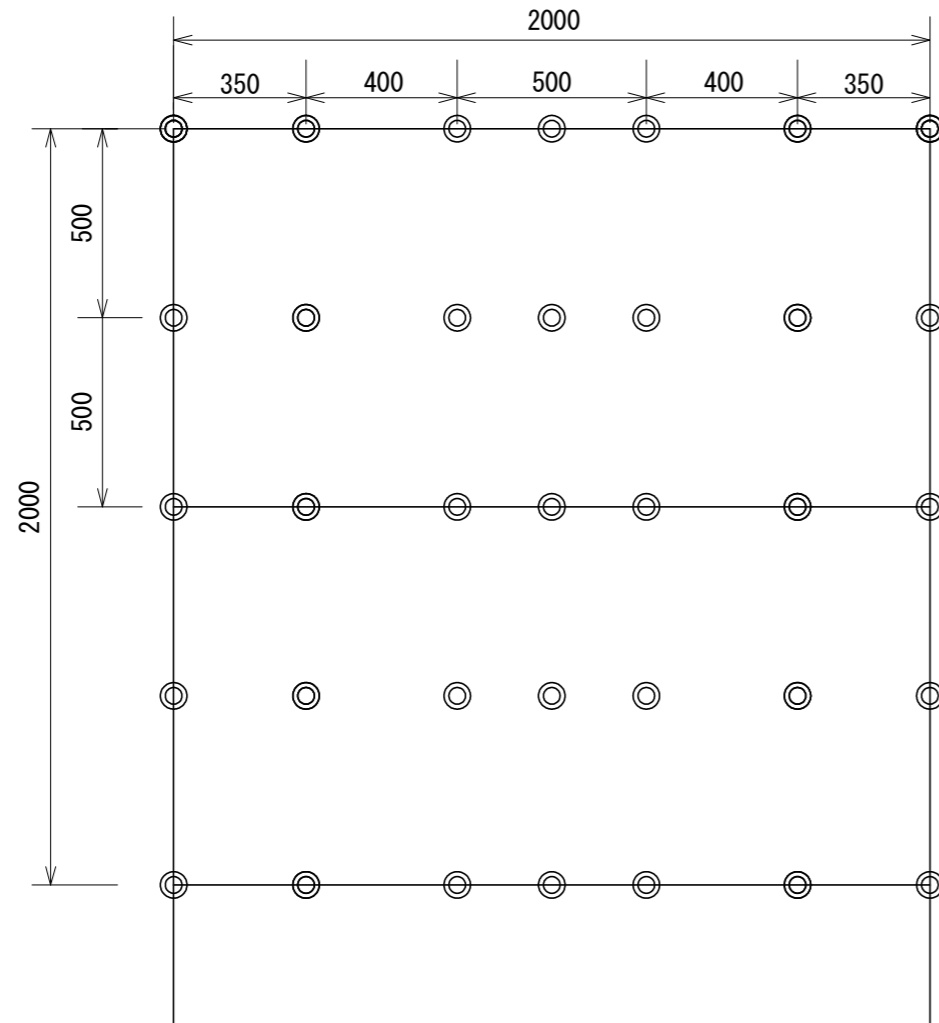
10m当たり 材料明細表					
種別	規格・寸法	数量	単位	備考	
杭木	スギ又はヒノキ径8-14cm 長さ1.5m	26.60	本	材積0.478m ³	
横木	スギ又はヒノキ径8-14cm 長さ3.0m	33.40	本	材積1.202m ³	
なまし鉄線	径3.2mm 長さ1.5m	12.58	kg	1箇所当たり1.5m使用	

植生マット水路工
流路部 縮尺 1:30

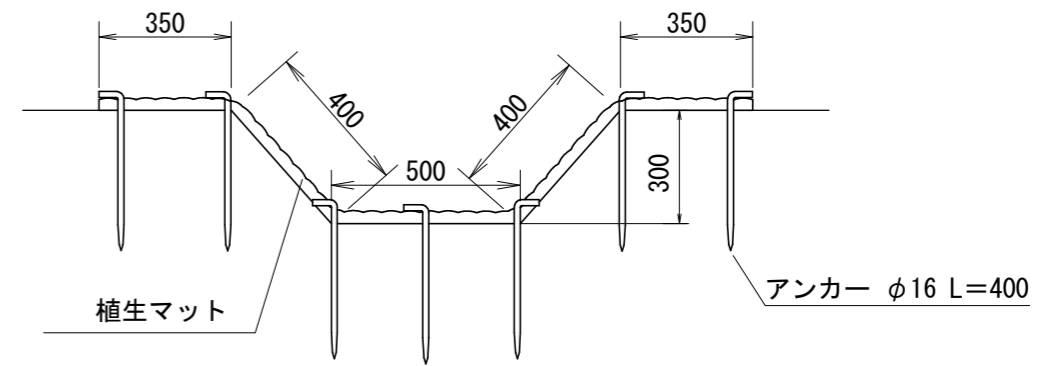
図面名	植生マット水路工 流路部 標準図		
図面番号	14-6	縮尺	1:30

展開図

◎ アンカー φ16 L=400



横断面図



標準規格

(単位: mm)

幅	長さ	ネット			備考
		上層	下層	色	
1,000	2,000	ポリエチレン	吸い出し防止材 (ジュート)	ブラウン	全面客土入り

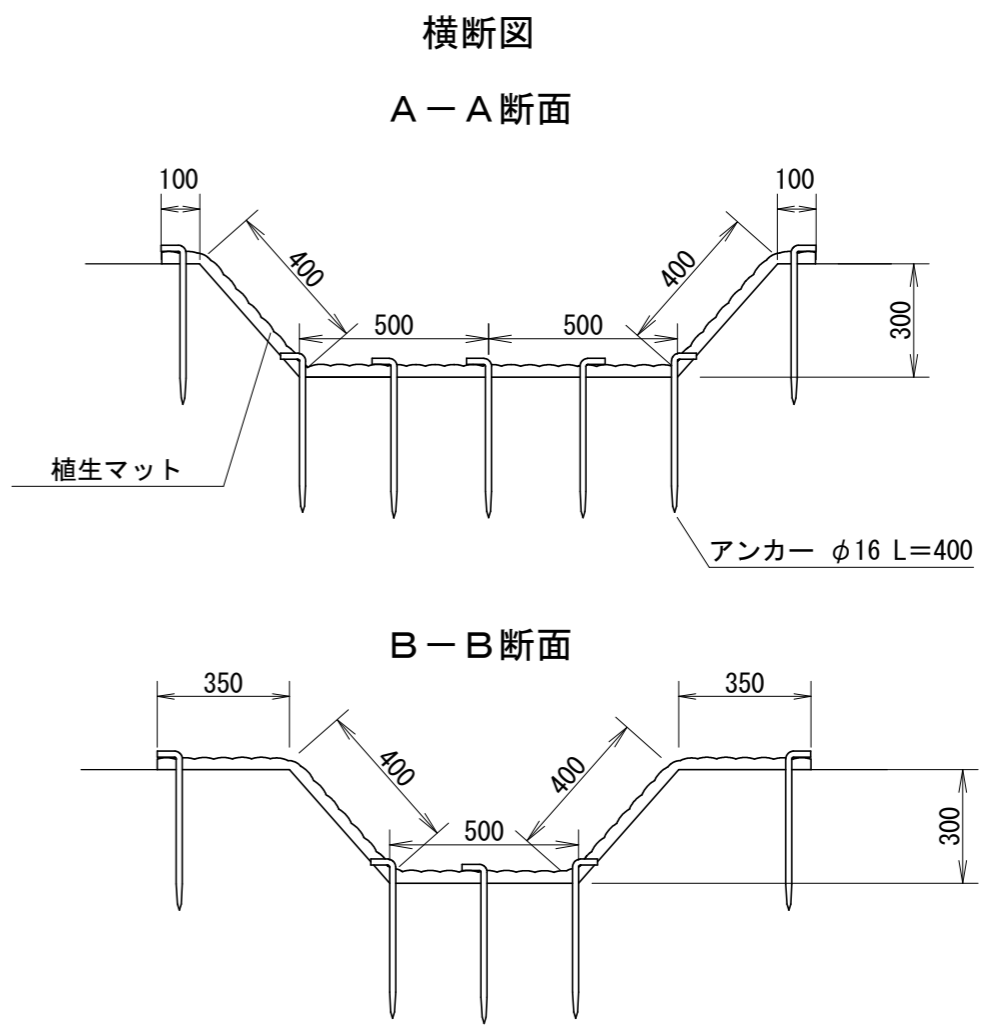
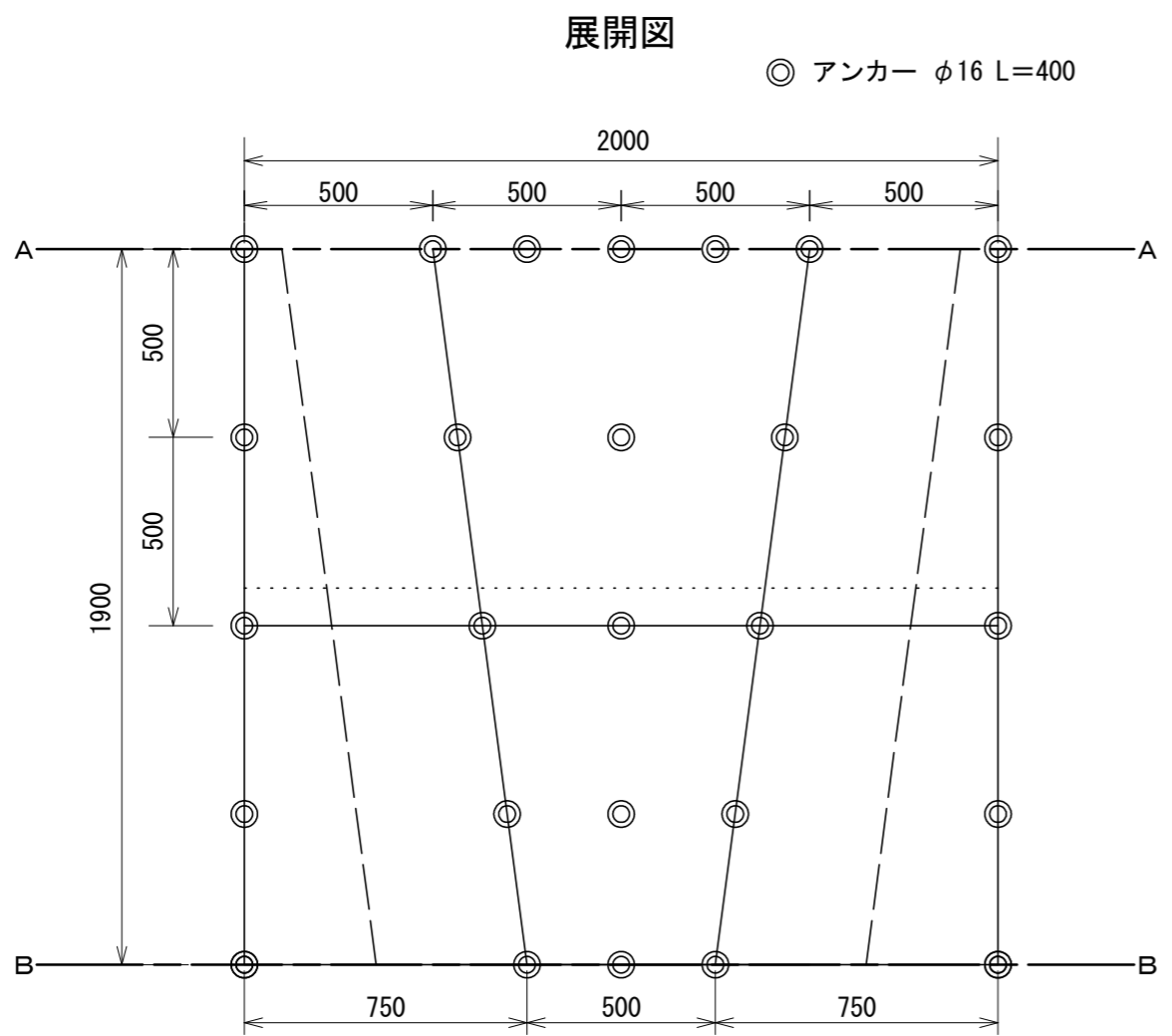
材料表

(10m当り)

品名	形状	単位	数量	備考
植生マット	1,000×2,000	m ²	22	割増率 10%
アンカー	φ16 L=400	本	147	

植生マット水路工
受口部 縮尺 1:30

図面名	植生マット水路工 受口部 標準図		
図面番号	14-7	縮尺	1:30



標準規格

(単位: mm)

幅	長さ	ネット			備考
		上層	下層	色	
1,000	2,000	ポリエチレン	吸い出し防止材 (ジュート)	ブラウン	全面客土入り

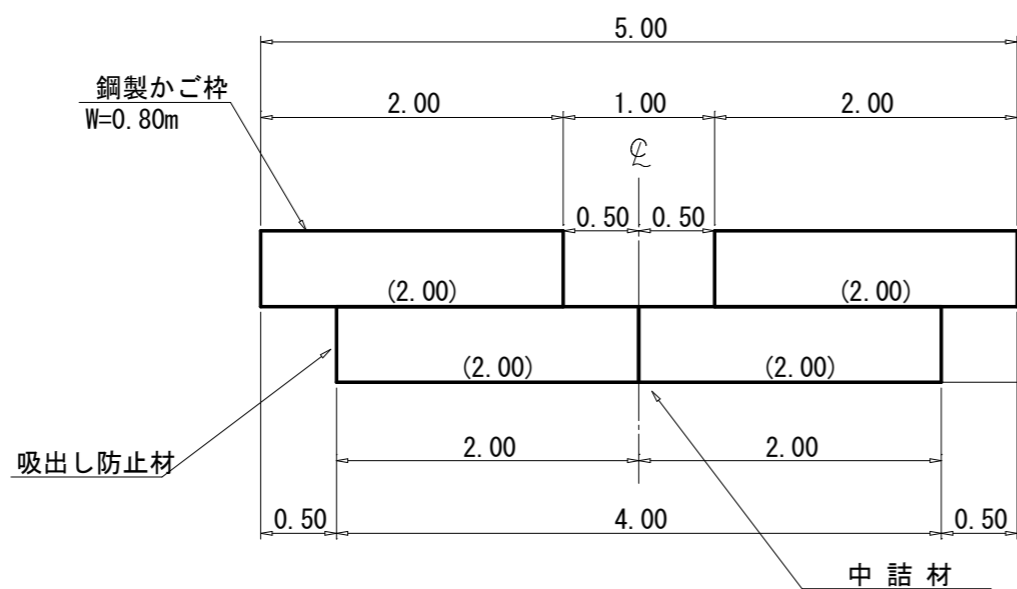
材料表

(1箇所当り)

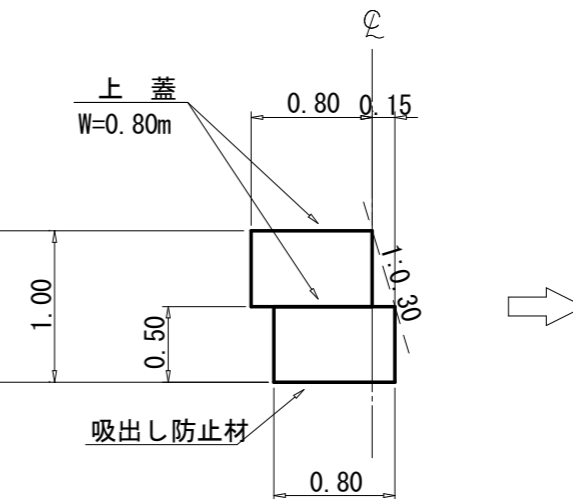
品名	形状	単位	数量	備考
植生マット	1,000×2,000	m ²	4	
アンカー	φ16 L=400	本	27	

鋼製かご枠水路止工 標準図

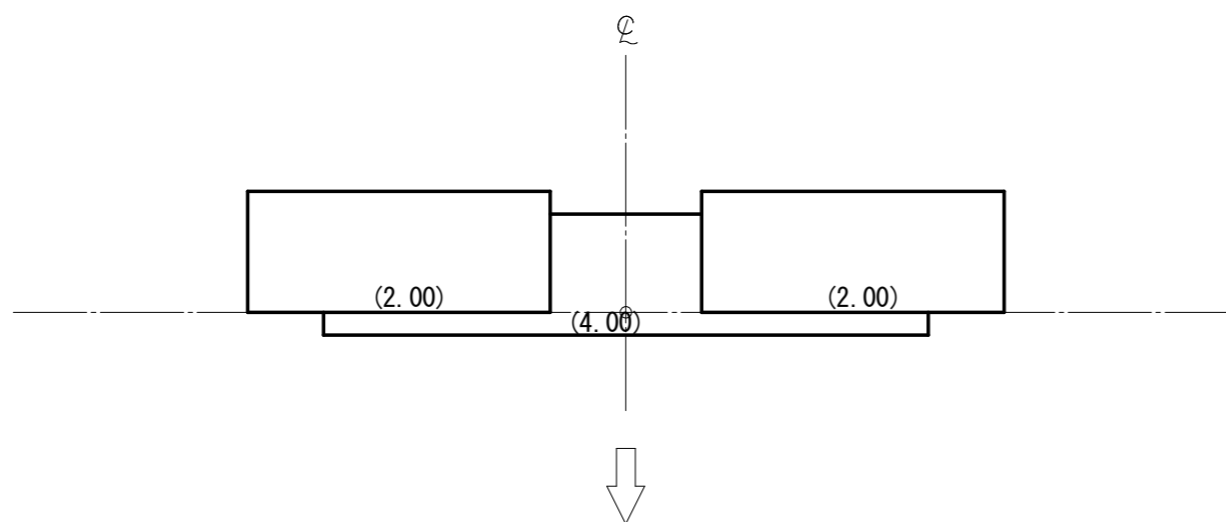
正面図



断面図



平面図

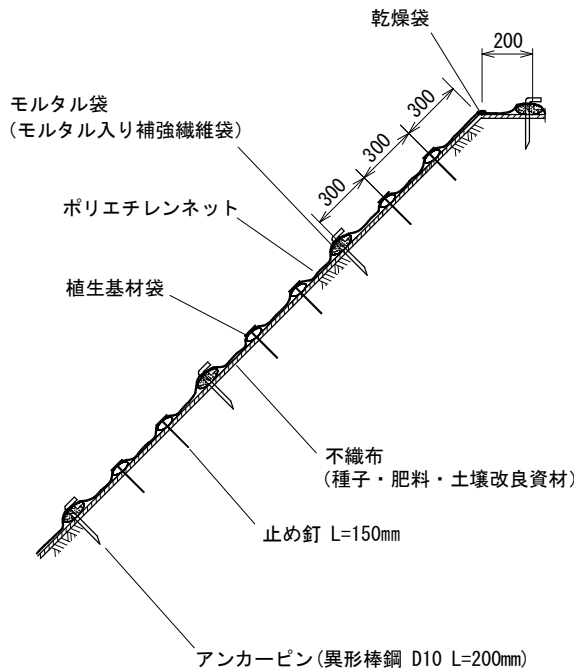


種別	規格寸法	数量	単位	備考
鋼製かご枠	H 500 × W 800 × L 2000	4 00	枚	(正面積) 4 × 2.00 × 0.50 = 4.00㎡
端部枠	W 500 × L 800	6 00	枚	
上蓋	W 1200 × L 2000	4 00	枚	
中詰材	割栗石 20cm内外	3 04	㎡	4.00 × 0.80 × 0.95
吸出防止材	t=10mm	10 75	㎡	4.00 + 5.00 × 0.80 + 3.00 × 0.15 + 0.80 × 0.5 × 2 × 2 × 1.07

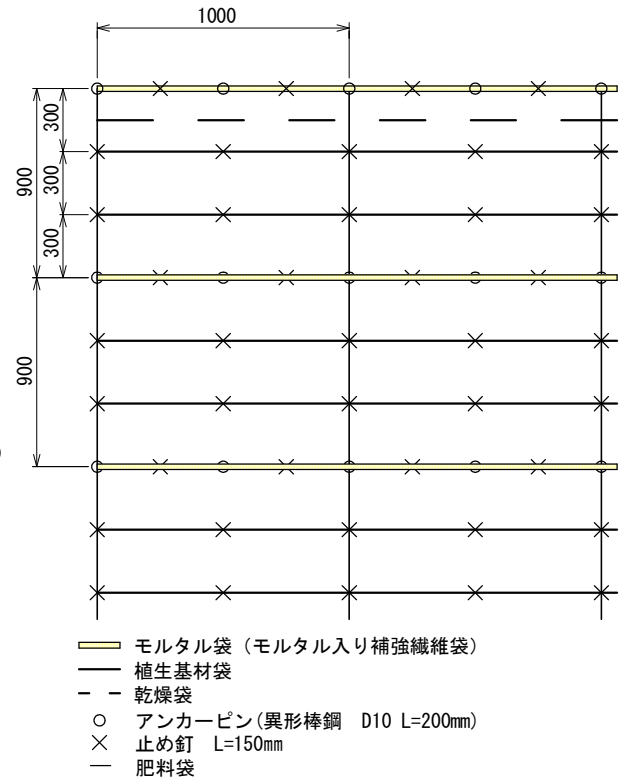
図面名	鋼製かご枠水路止工 標準図		
図面番号	14-8	縮尺	1:50

緑化基礎工（モルタル袋）付植生基材マット伏工 標準図

標準断面図



標準展開図



緑化基礎工付植生マット

(単位：mm)

幅	長さ	植生基材袋 標準間隔	モルタル袋 標準間隔	ネット			不織布
				素材	形状	目合	素材
1,000	6,000	300	900	ポリエステル	2重編	12×20mm	ポリエステル

材料表

(100m² 当り)

品名	形状	単位	数量	備考
緑化基礎工付植生マット	1,000×6,000 モルタル袋付	m ²	120	割増率 20%
アンカーピン	異形棒鋼 D10 L=200mm	本	252	
止め釘	L=150mm	本	702	
斜面整地		m ²	100	

図面名

緑化基礎工（モルタル袋）付植生基材マット伏工 標準図

図面番号

14-9

縮尺

1:30