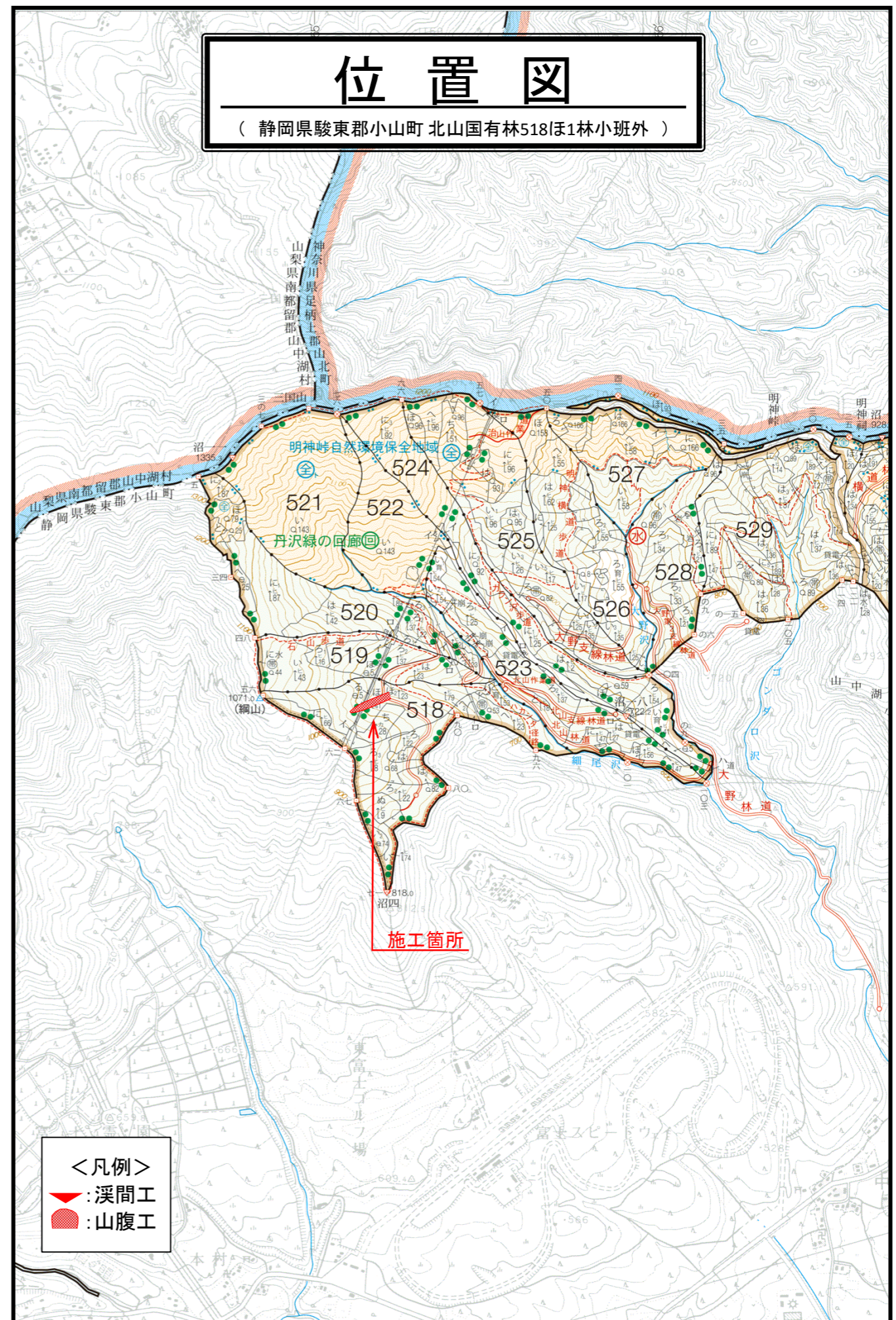


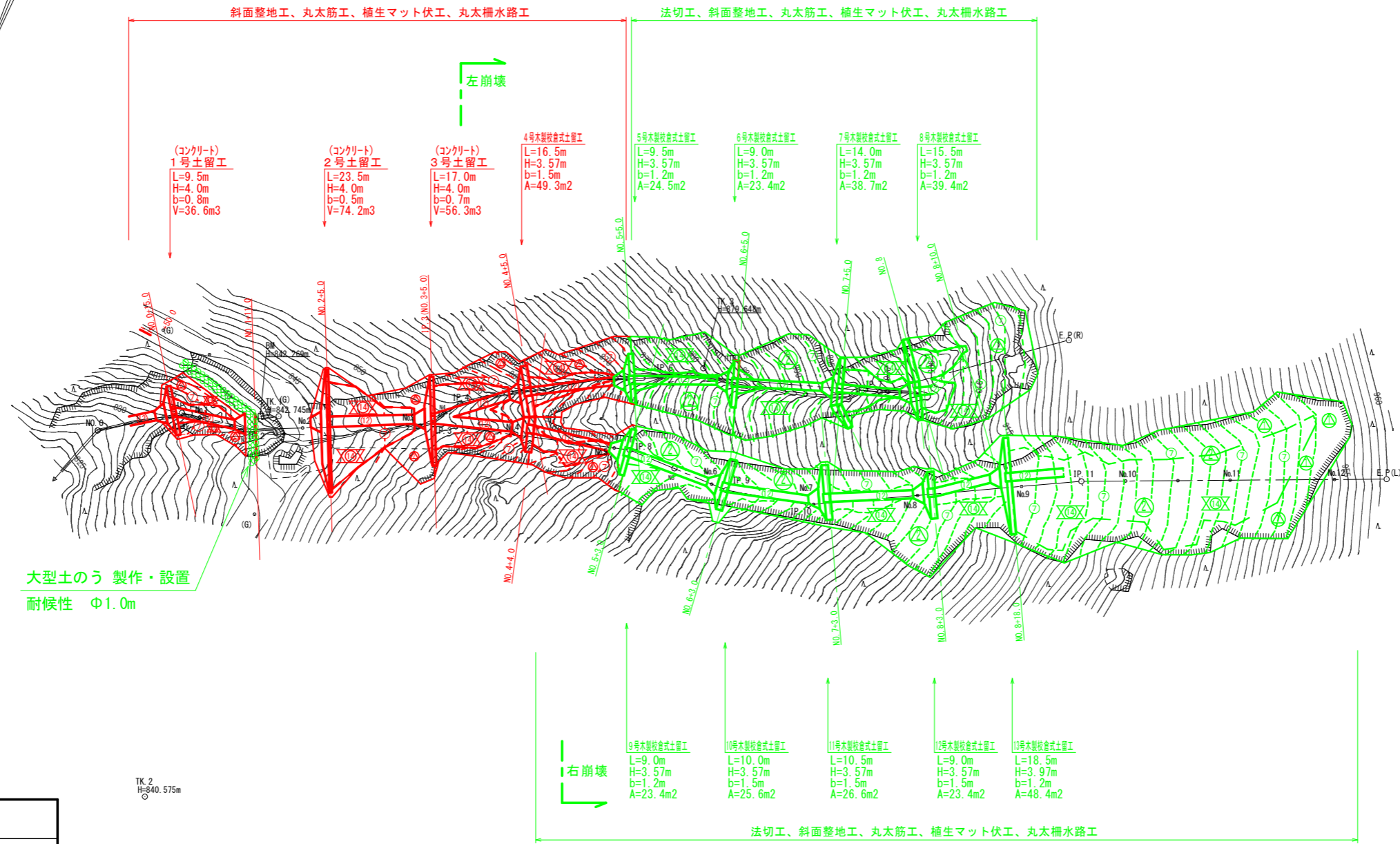
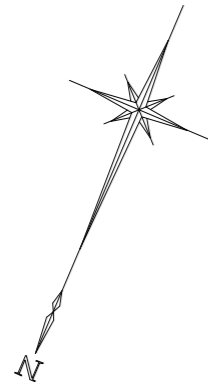
# 令和6年度

施工地	静岡県駿東郡小山町北山国有林518ほ1林小班外								
工事名	北山地区復旧治山工事(R6補正)								
<b>設 計 図</b>									
工種	山腹工	数量	4.00	山腹安定面積	0.11	貯砂量	m <sup>3</sup>	現溪床勾配	%
集水面積	崩壊の方位	NE	山腹平均傾斜	22.0	海拔高	830~960	計画勾配	11~26	
	有林地	-	無林地	-	年間降水量	2,875	最大日雨量	529	
地質	スコリア堆積物								
関東森林管理局 静岡森林管理署									

図 面 目 録		
番号	図 面 名	葉数
1	平面図・工種配置図	1
2	山腹縦断面図	2
3	第1号コンクリート土留工	構造図 1
4	〃	土工計算図 2
5	第2号コンクリート土留工	構造図 1
6	〃	土工計算図 2
7	第3号コンクリート土留工	構造図 1
8	〃	土工計算図 2
9	第4号木製校倉式土留工	構造図 2
10	〃	土工計算図 3
11	筋工・伏工・水路工	標準図 4



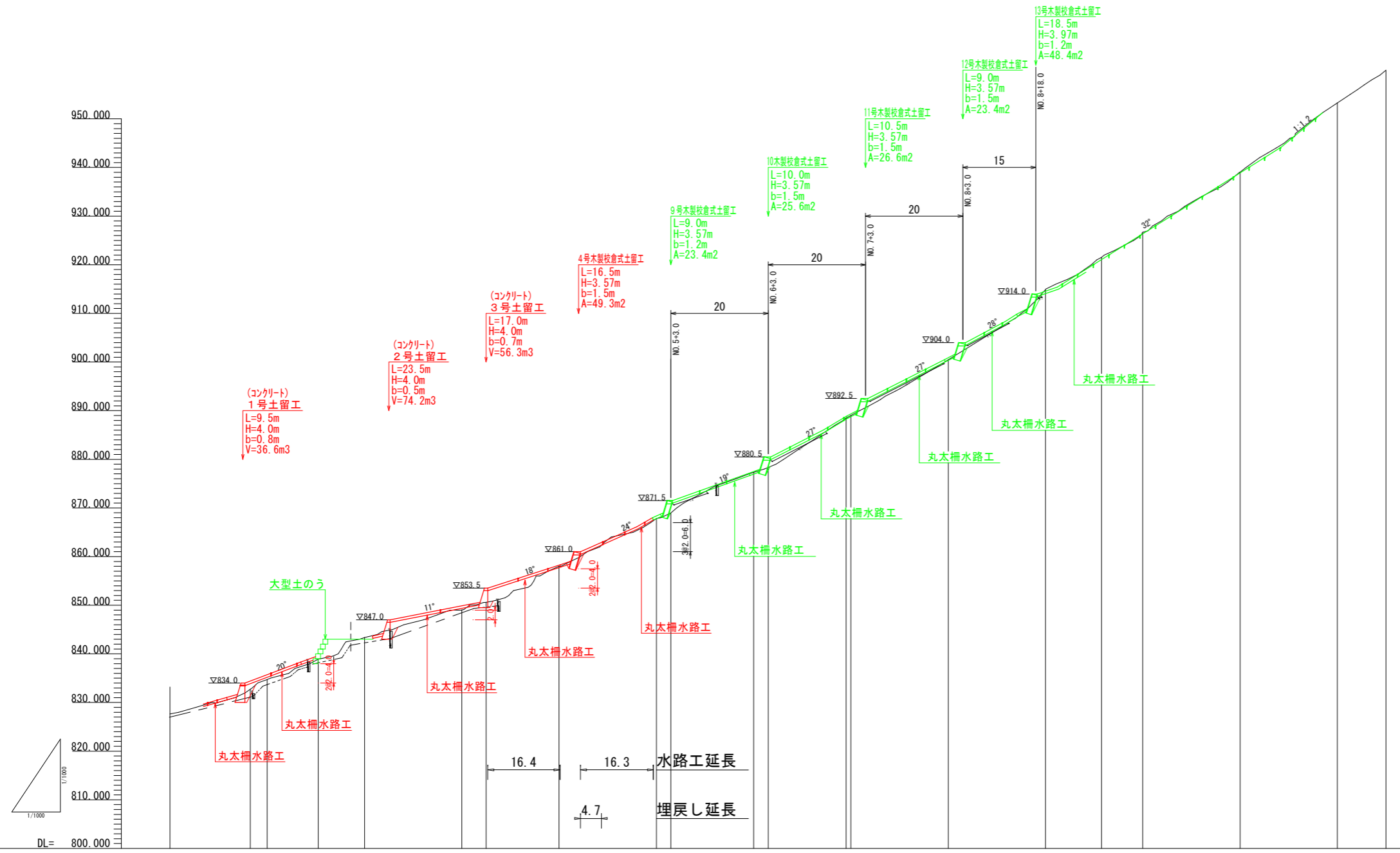




凡 例	
	木製校倉式土留工
	丸太筋工
	法切工
	斜面整地工
	丸太柵水路工
	〃 (受口)
	植生マット伏工
	施工箇所
	既設工

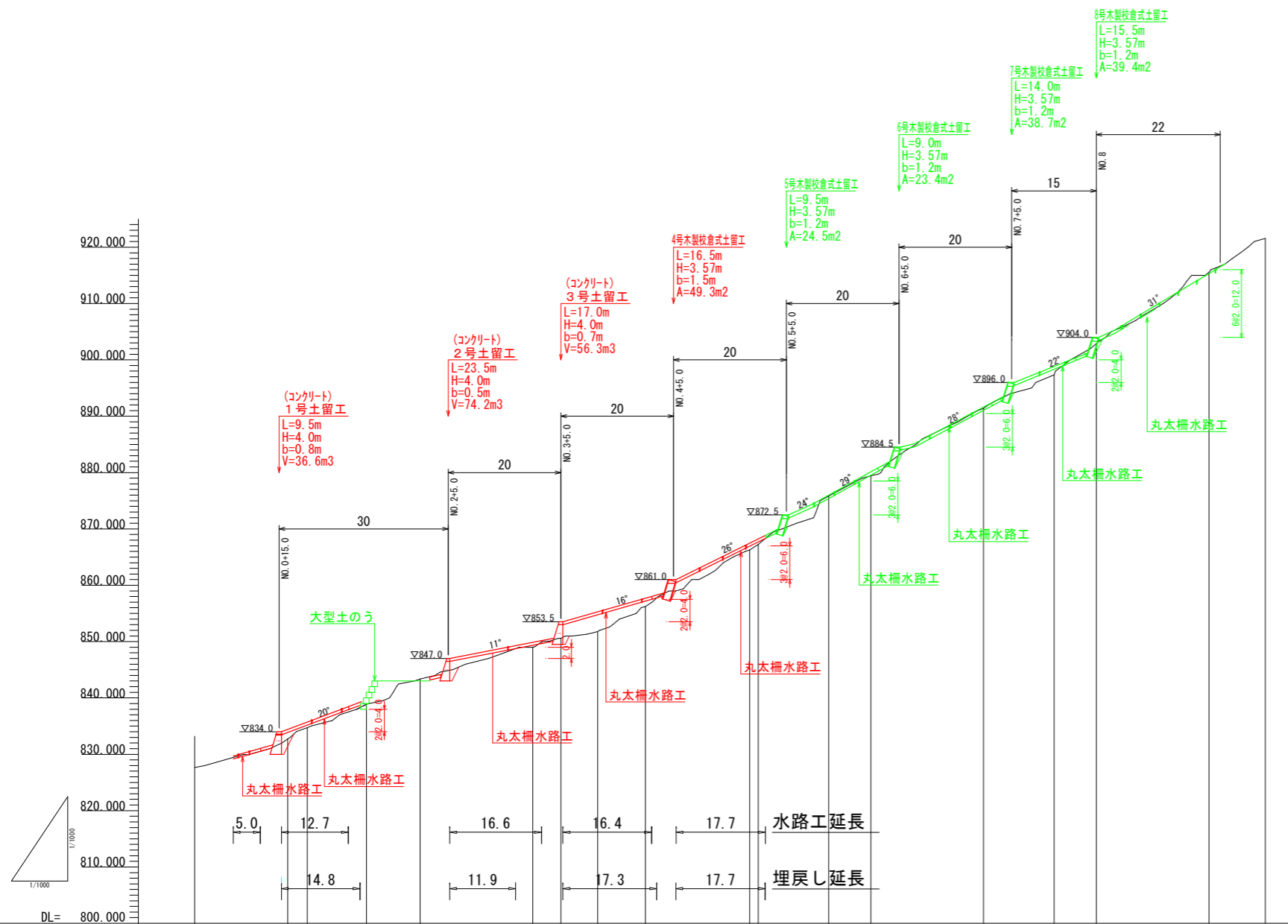
年 度	令和 6 年度		
図 面 名	平面図・工種配置図		
施 行 地	静岡県駿東郡小山町北山国有林518ほ1林小班外		
工 事 名	北山地区復旧治山工事 (R6補正)		
図面番号	1	縮 尺	S=1:1,000
設 計 者		製図者	

関東森林管理局 静岡森林管理署



計画勾配																					
現況勾配																					
計画高																					
地盤高	827.65	833.00	834.72	838.89	843.36	849.01	850.58	858.00	867.84	868.99	877.32	878.32	888.49	888.99	900.49	914.86	921.50	926.67	939.06	953.27	960.00
河床高	827.65	831.67	834.51	838.89	843.24	849.05	850.58	857.30	867.27	869.08	877.28	878.32	888.19	888.89	900.51	913.28	921.50	926.51	939.09	953.29	959.75
追加距離	0.000	16.500	20.000	30.500	40.000	60.000	65.000	80.000	100.000	103.000	120.000	123.000	139.000	140.000	160.000	180.000	191.500	200.000	220.000	240.000	250.000
単距離	0.000	16.500	3.500	10.500	9.500	20.000	5.000	15.000	20.000	3.000	17.000	3.000	16.000	1.000	20.000	20.000	11.500	8.500	20.000	20.000	10.000
測点	NO.0	IP.1	NO.1	IP.2	NO.2	NO.3	IP.3	NO.4	NO.5	IP.8	NO.6	IP.9	IP.10	NO.7	NO.8	NO.9	IP.11	NO.10	NO.11	NO.12	E.P.(L)

年度	令和6年度		
図面名	山腹縦断面図 (右崩壊)		
施行地	静岡県駿東郡小山町北山国有林518ほ1林小班外		
工事名	北山地区復旧治山工事 (R6補正)		
図面番号	2-1	縮尺	V=1:1,000 H=1:1,000
設計者			製図者
関東森林管理局 静岡森林管理署			

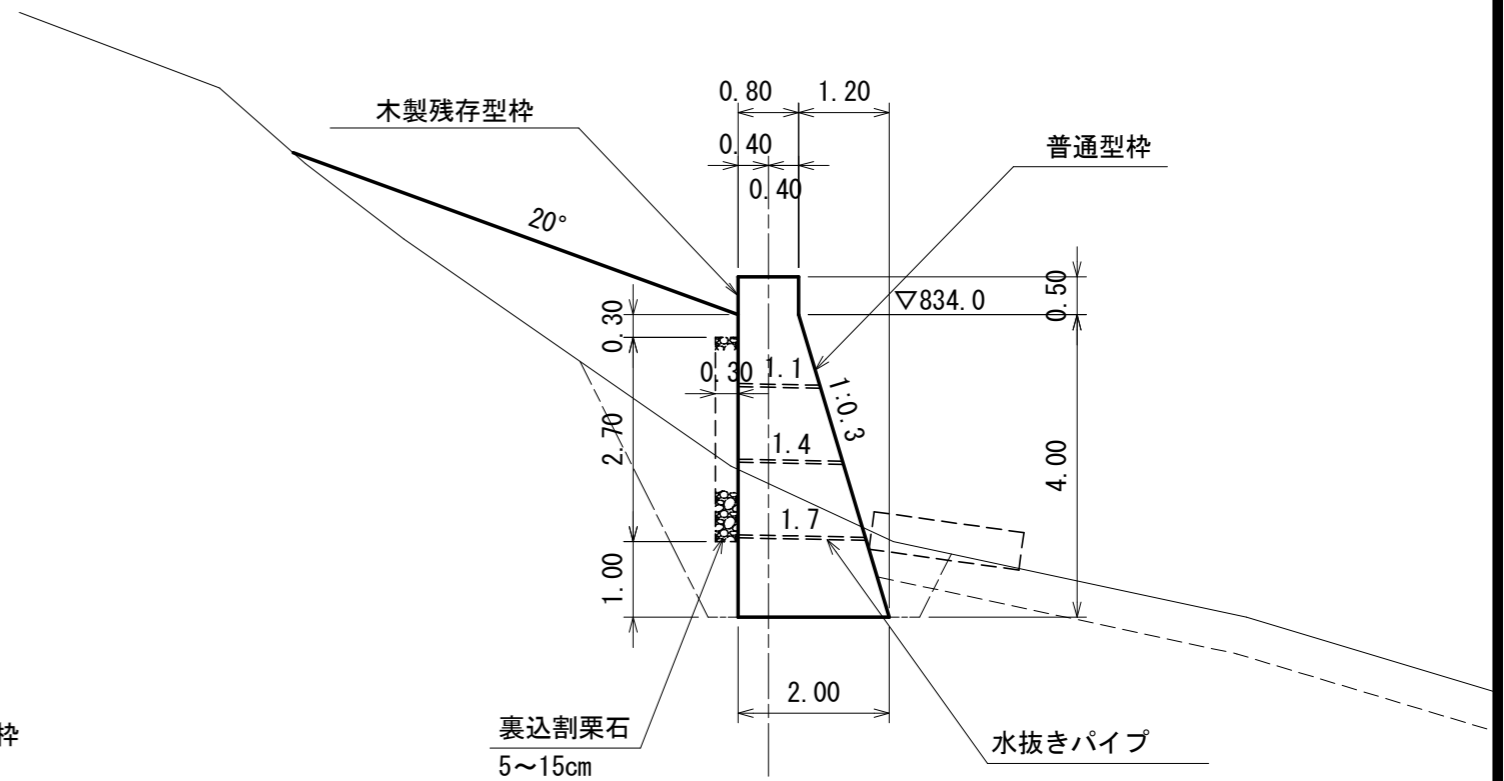
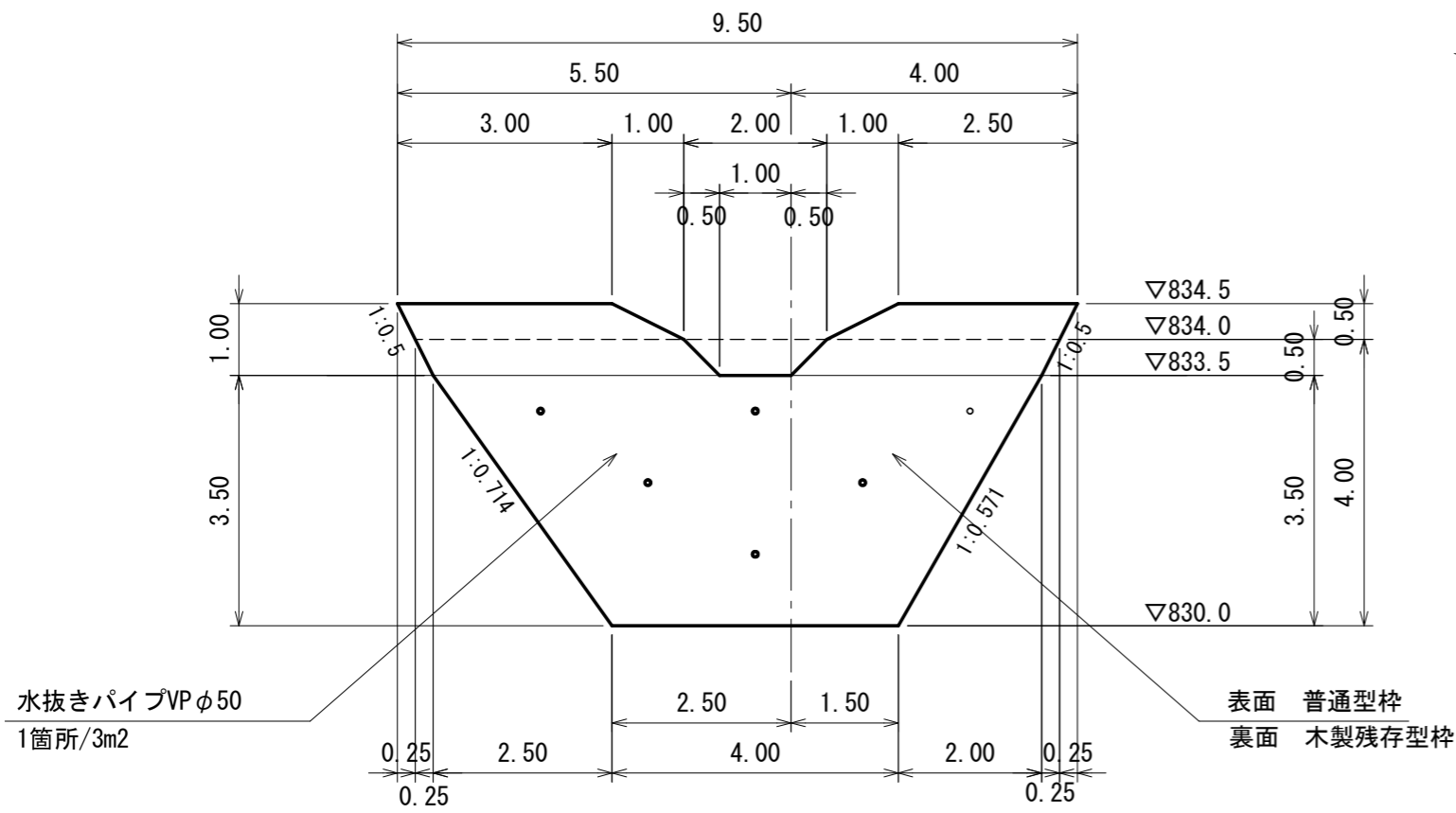


計画勾配																		
現況勾配																		
計画高																		
地盤高	827.65	832.72	834.72	838.89	843.36	849.01	850.58	851.78	856.24	866.26	867.26	875.82	879.42	891.37	897.33	902.88	915.56	921.58
河床高	827.65	831.67	834.51	838.89	843.24	848.99	850.58	851.70	855.95	866.26	867.26	875.82	879.34	890.81	897.30	902.82	915.60	921.58
追加距離	0.000	16.500	20.000	30.500	40.000	60.000	65.000	71.500	80.000	98.500	100.000	112.500	120.000	140.000	152.500	160.000	180.000	190.000
単距離	0.000	16.500	3.500	10.500	9.500	20.000	5.000	6.500	8.500	18.500	1.500	12.500	7.500	20.000	12.500	7.500	20.000	10.000
測点	NO. 0	IP. 1	NO. 1	IP. 2	NO. 2	NO. 3	IP. 3	IP. 4	NO. 4	IP. 5	NO. 5	IP. 6	NO. 6	NO. 7	IP. 7	NO. 8	NO. 9	E. P. (R)

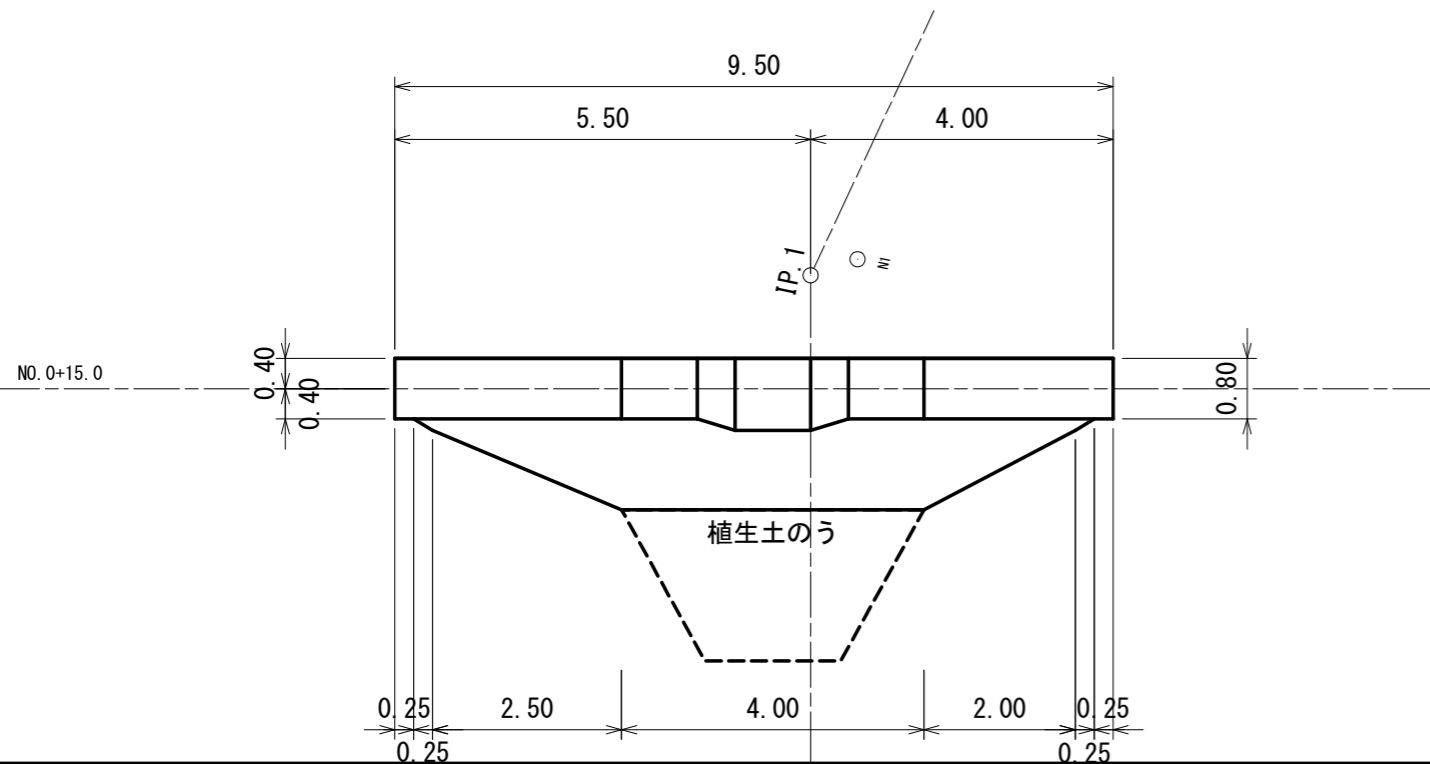
年度	令和6年度		
図面名	山腹縦断面図 (左崩壊)		
施行地	静岡県駿東郡小山町北山国有林518ほ1林小班外		
工事名	北山地区復旧治山工事 (R6補正)		
図面番号	2 - 2	縮尺	V=1:1,000 H=1:1,000
設計者	製図者		
関東森林管理局 静岡森林管理署			

# 正面図

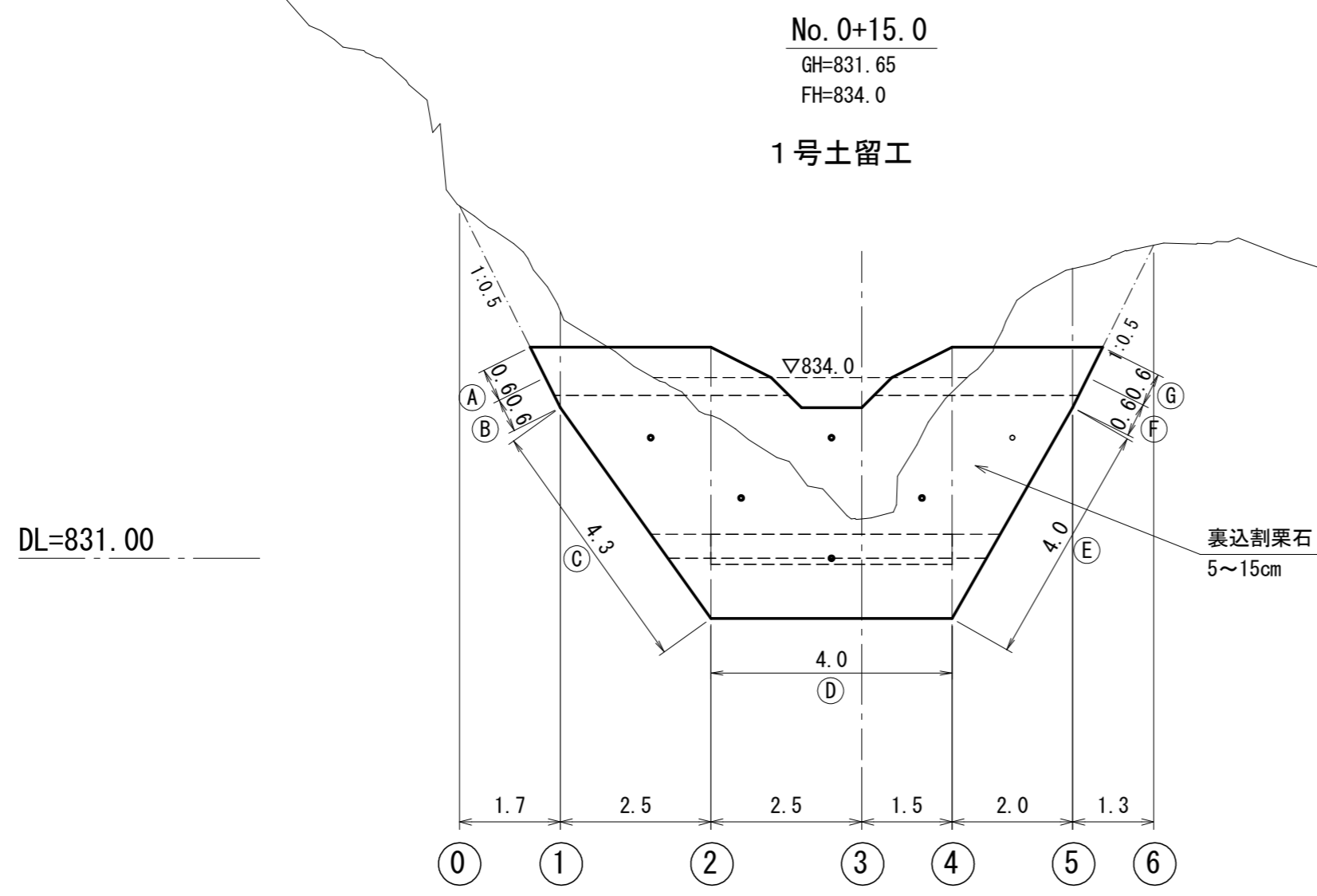
# 側面図



# 平面図

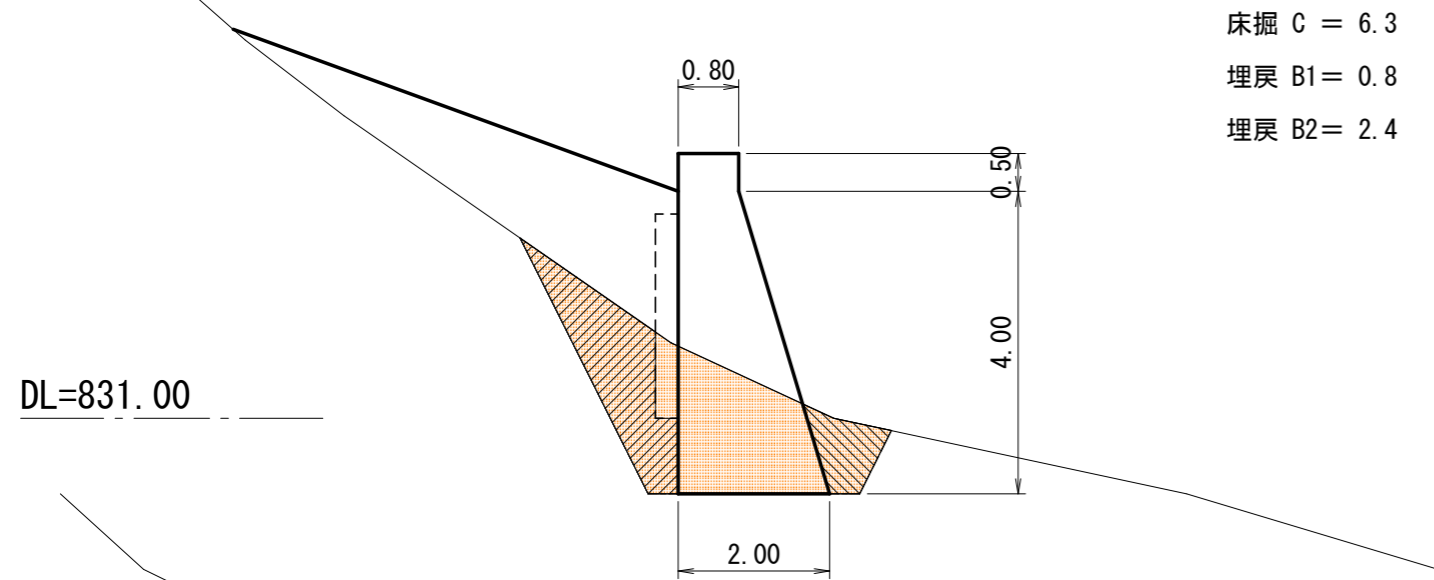


年度	令和6年度		
図面名	第1号コンクリート土留工 構造図		
施行地	静岡県駿東郡小山町北山国有林518ほ1林小班外		
工事名	北山地区復旧治山工事 (R6補正)		
図面番号	3	縮尺	S=1:100
設計者		製図者	
関東森林管理局 静岡森林管理署			



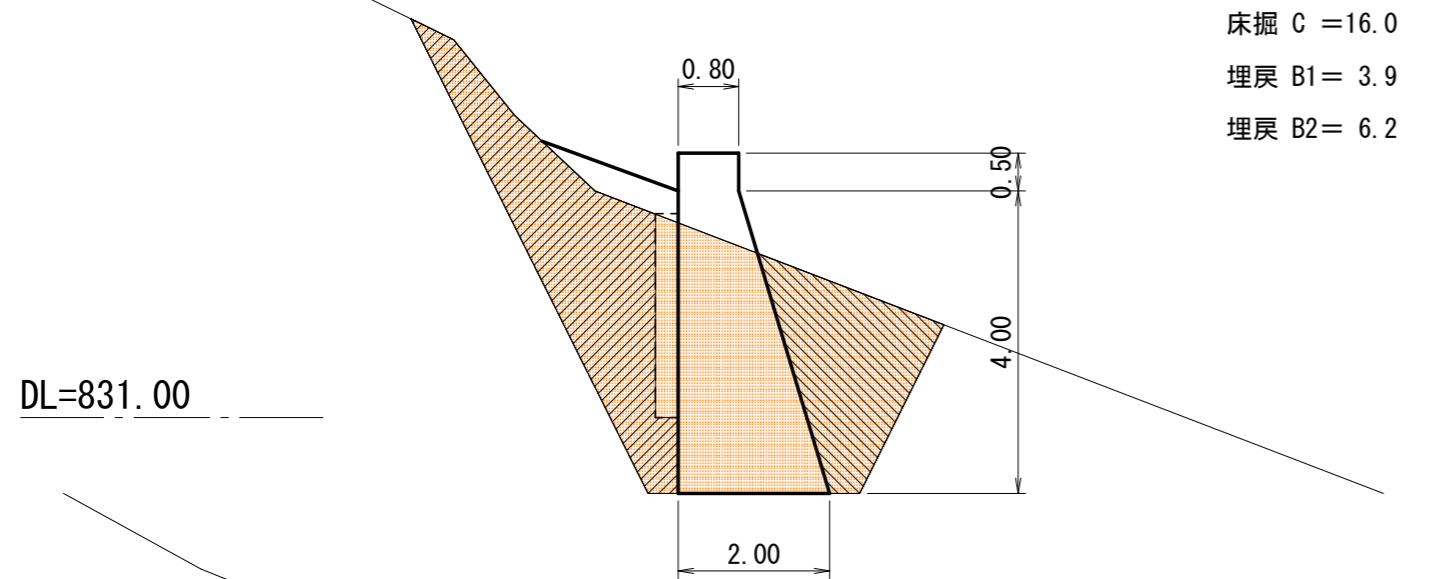
年 度	令和6年度		
図 面 名	第1号コンクリート土留工 土工計算図1		
施 行 地	静岡県駿東郡小山町北山国有林518ほ1林小班外		
工 事 名	北山地区復旧治山工事 (R6補正)		
図面番号	4 - 1	縮 尺	S=1:100
設 計 者		製図者	
関東森林管理局 静岡森林管理署			

③ 断面



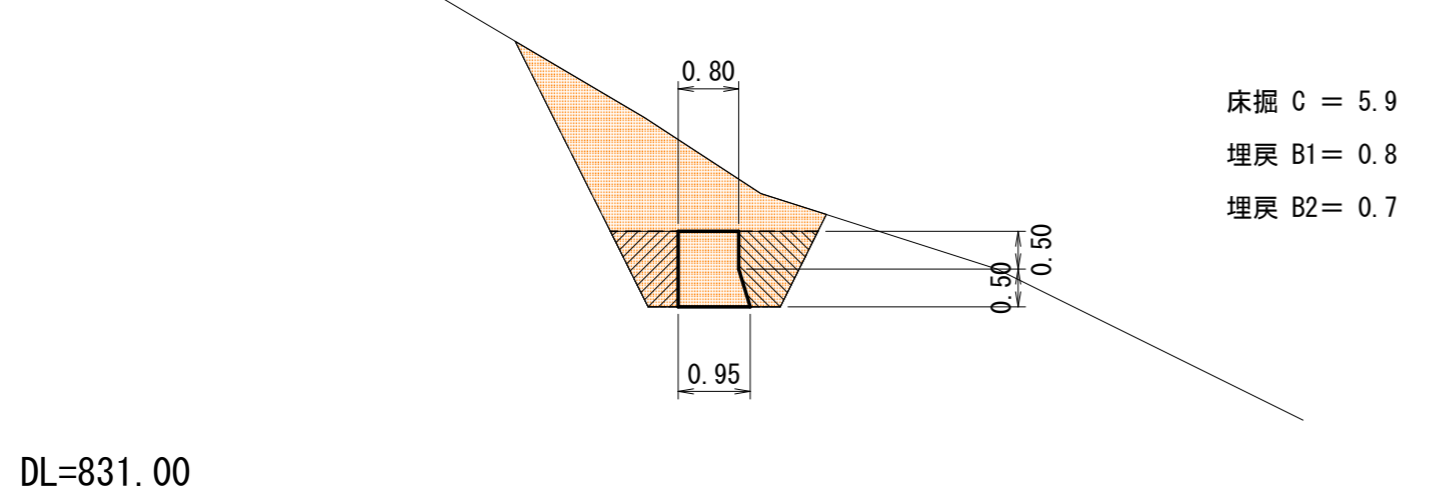
床掘 C = 6.3  
埋戻 B1 = 0.8  
埋戻 B2 = 2.4

② 断面



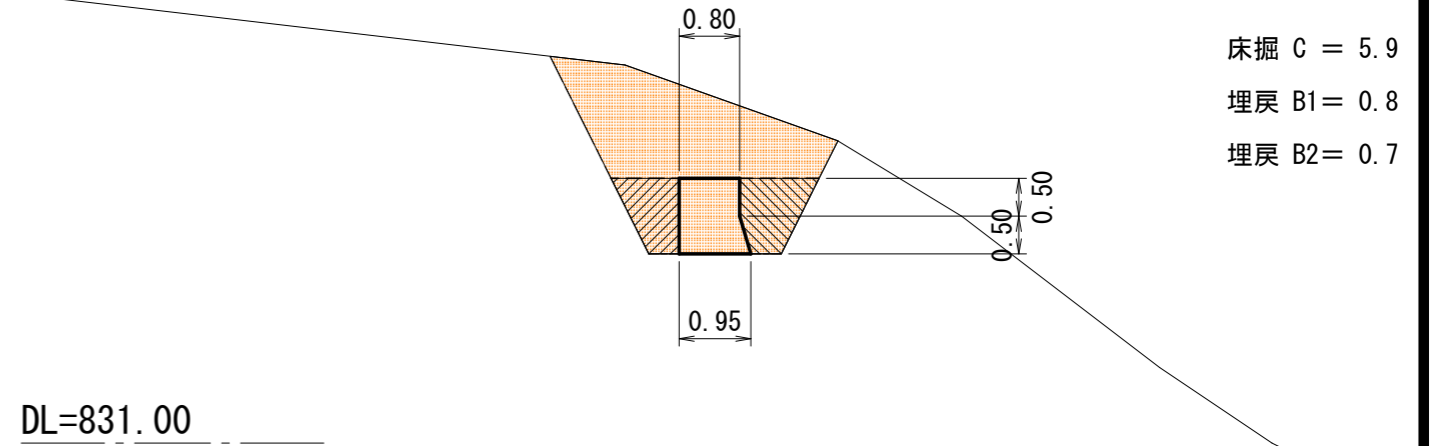
床掘 C = 16.0  
埋戻 B1 = 3.9  
埋戻 B2 = 6.2

① 断面



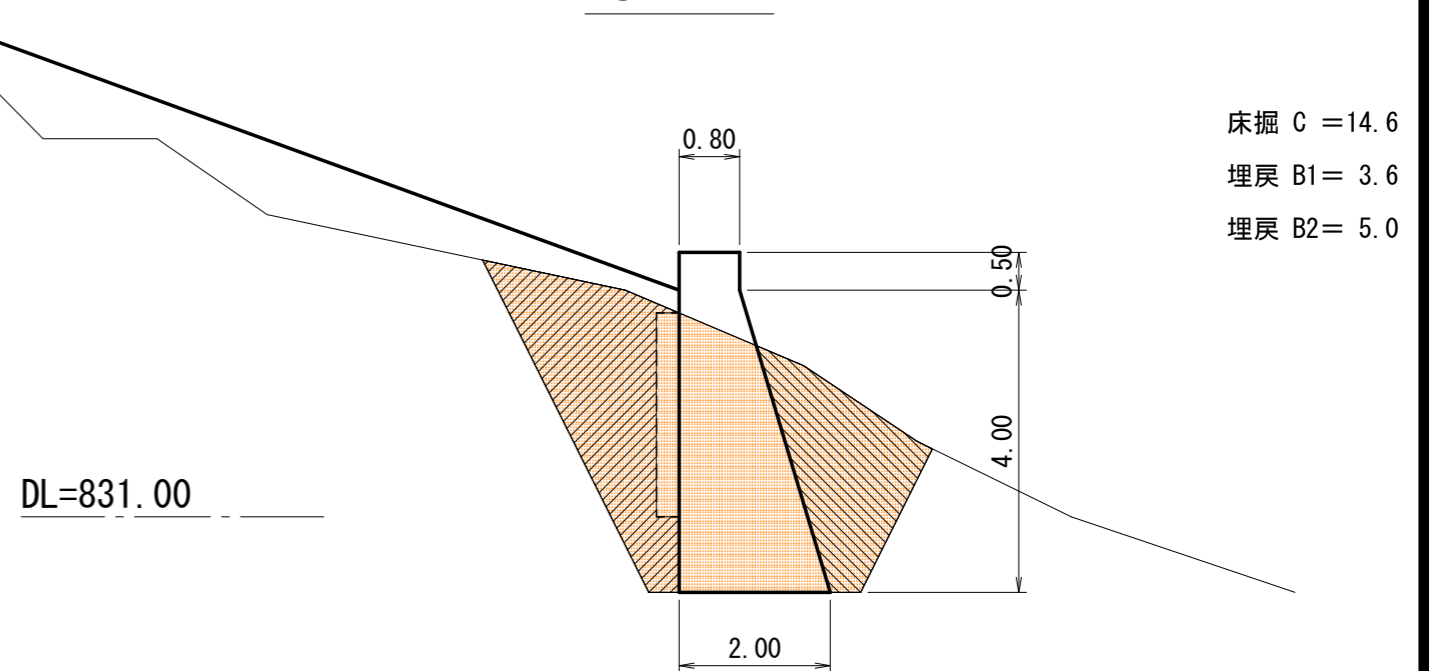
床掘 C = 5.9  
埋戻 B1 = 0.8  
埋戻 B2 = 0.7

⑤ 断面



床掘 C = 5.9  
埋戻 B1 = 0.8  
埋戻 B2 = 0.7

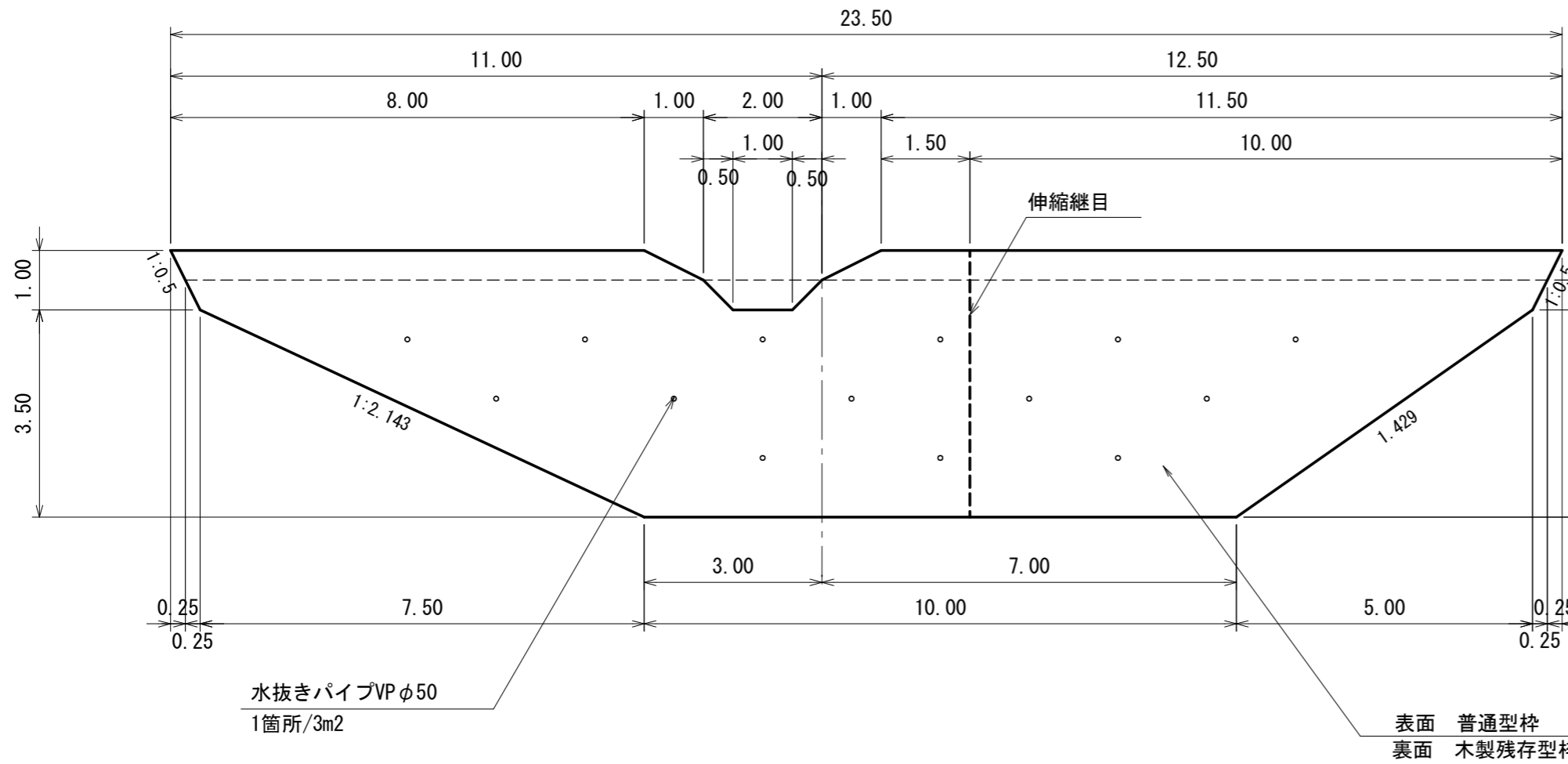
④ 断面



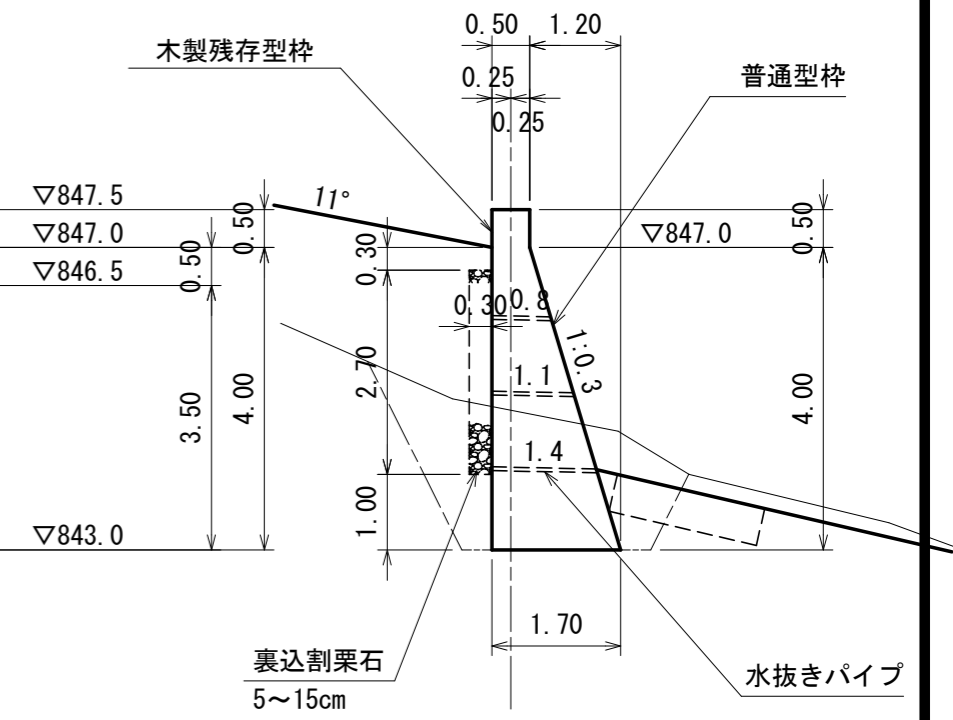
床掘 C = 14.6  
埋戻 B1 = 3.6  
埋戻 B2 = 5.0

年 度	令和6年度		
図 面 名	第1号コンクリート土留工 土工計算図2		
施 行 地	静岡県駿東郡小山町北山国有林518ほ1林小班外		
工 事 名	北山地区復旧治山工事 (R6補正)		
図面番号	4 - 2	縮 尺	S=1:100
設 計 者		製図者	
関東森林管理局 静岡森林管理署			

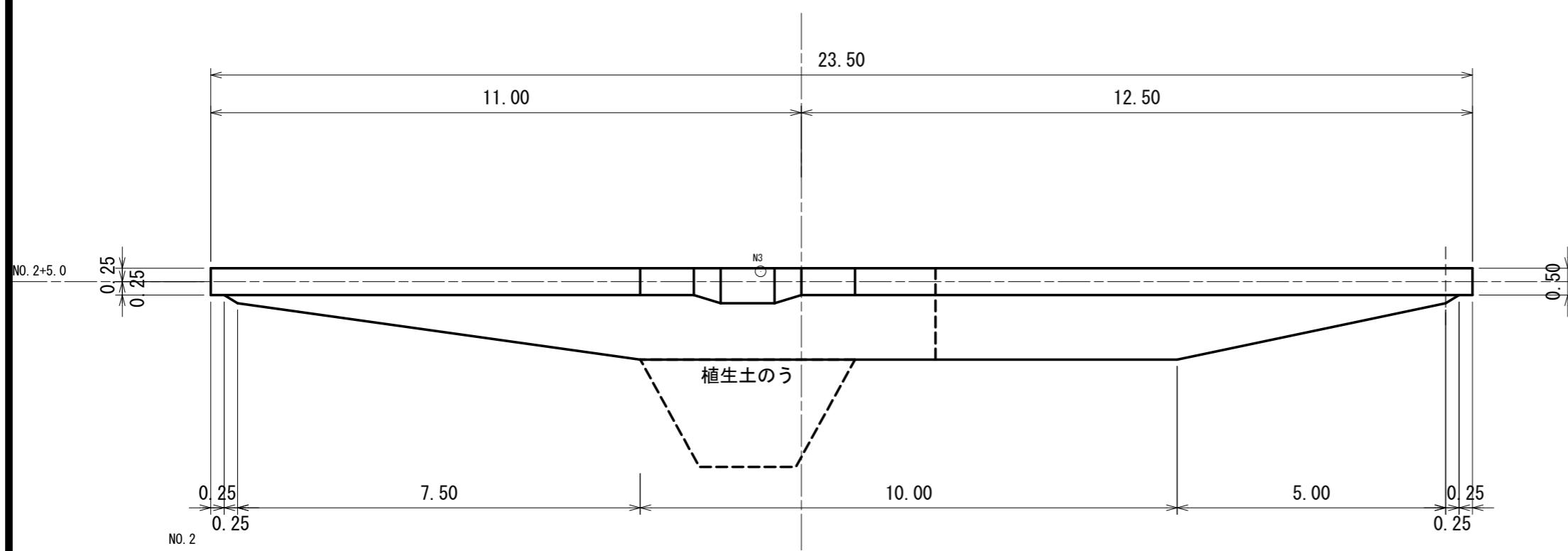
# 正面図



# 側面図



# 平面図



年度	令和6年度		
図面名	第2号コンクリート土留工 構造図		
施行地	静岡県駿東郡小山町北山国有林518ほ1林小班外		
工事名	北山地区復旧治山工事 (R6補正)		
図面番号	5	縮尺	S=1:100
設計者	製図者		
関東森林管理局 静岡森林管理署			

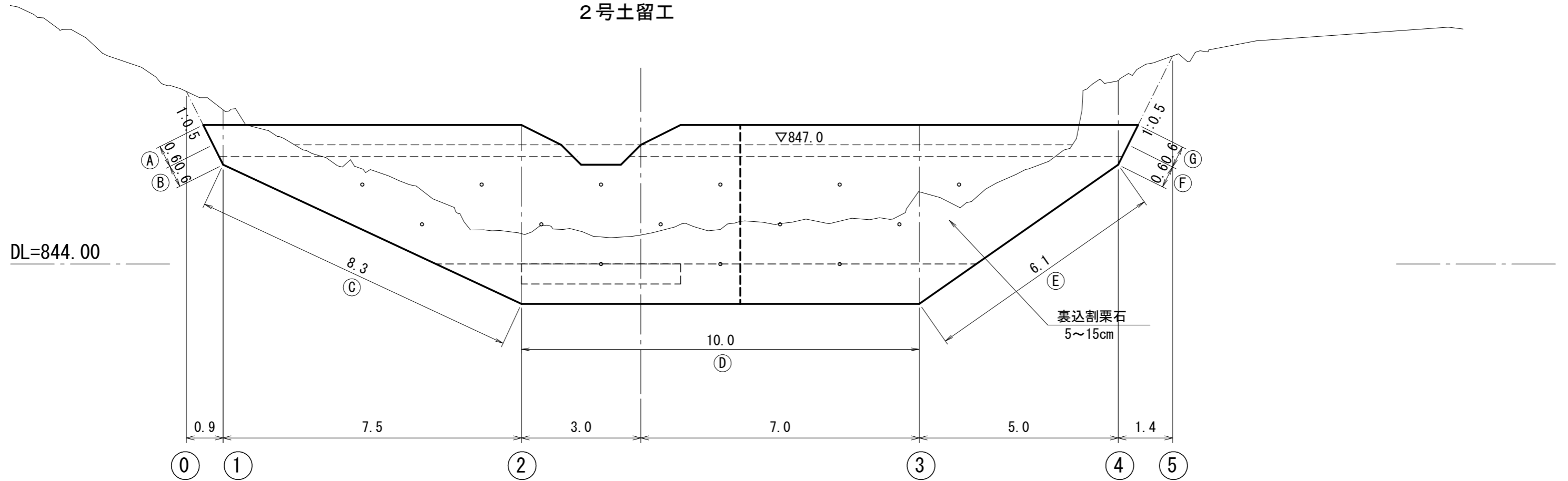


NO. 2+5.000

GH=844.73

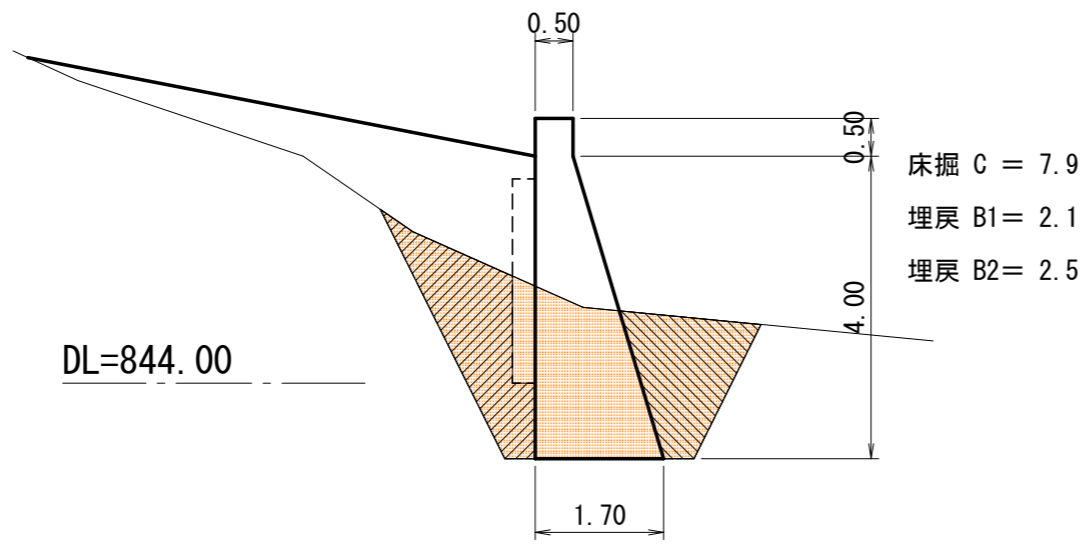
FH=

2号土留工

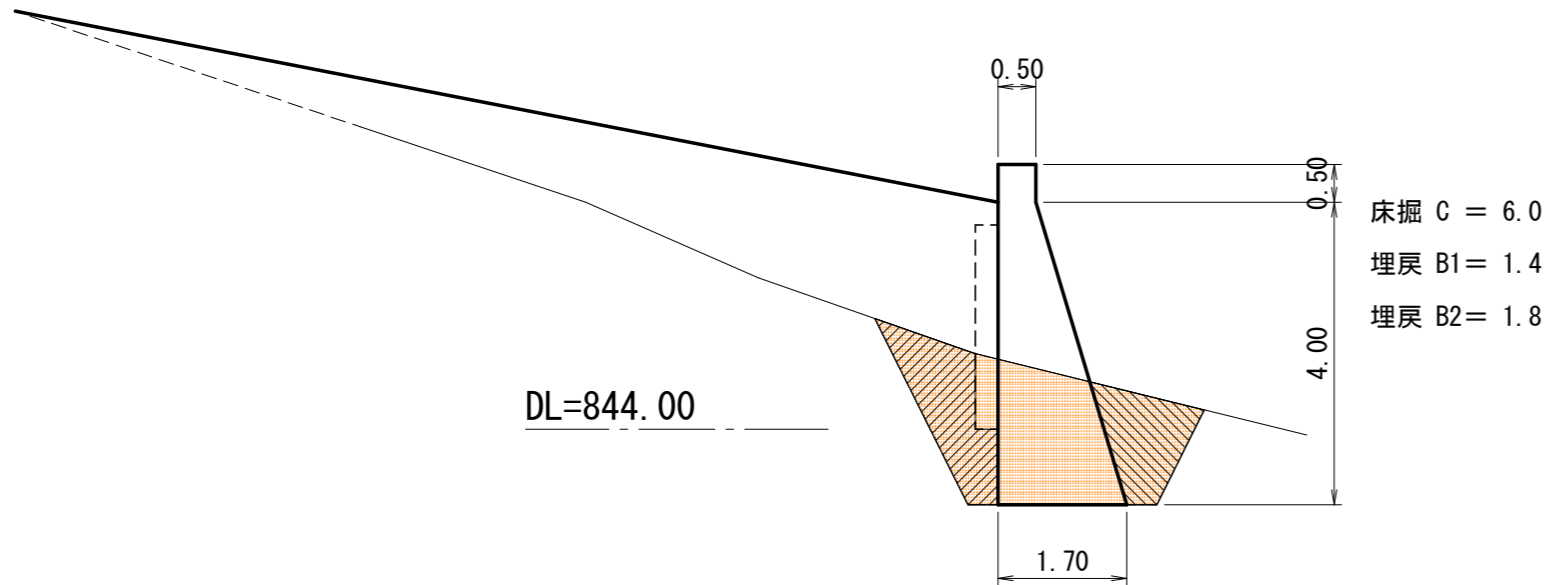


年 度	令和6年度		
図 面 名	第2号コンクリート土留工 土工計算図1		
施 行 地	静岡県駿東郡小山町北山国有林518ほ1林小班外		
工 事 名	北山地区復旧治山工事 (R6補正)		
図面番号	6 - 1	縮 尺	S=1:100
設 計 者		製図者	
関東森林管理局 静岡森林管理署			

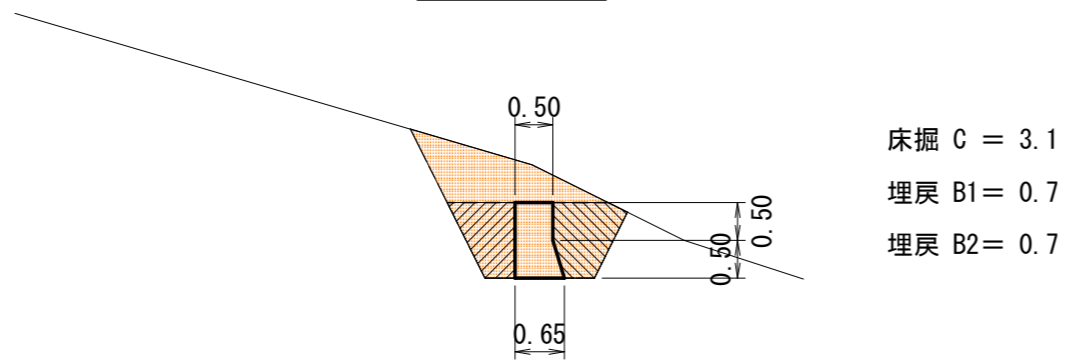
③ 断面



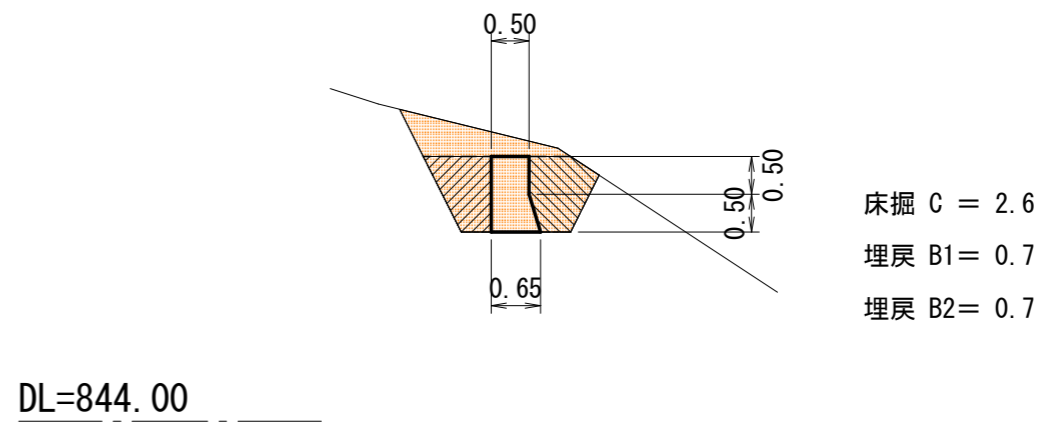
② 断面



① 断面

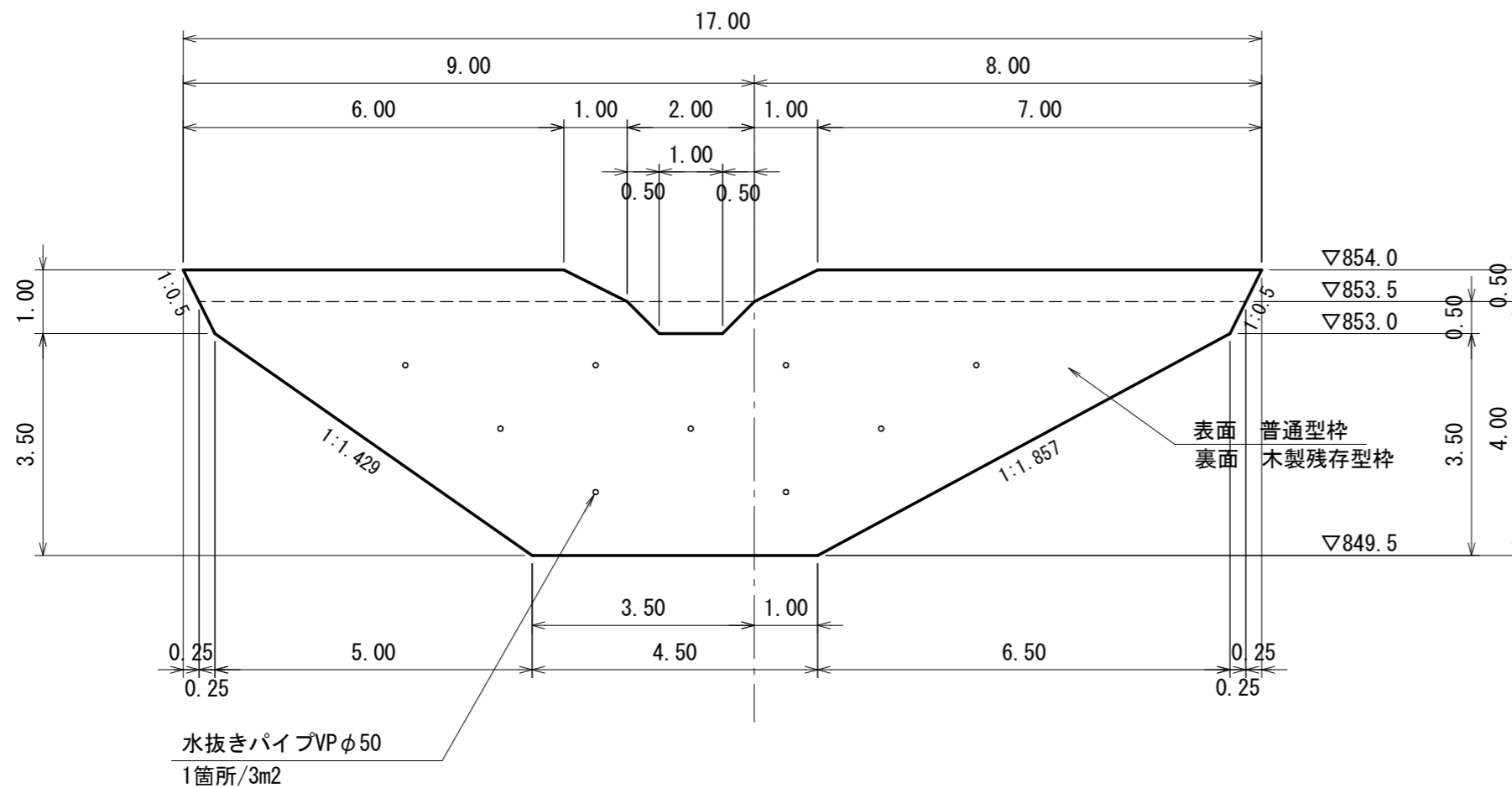


④ 断面

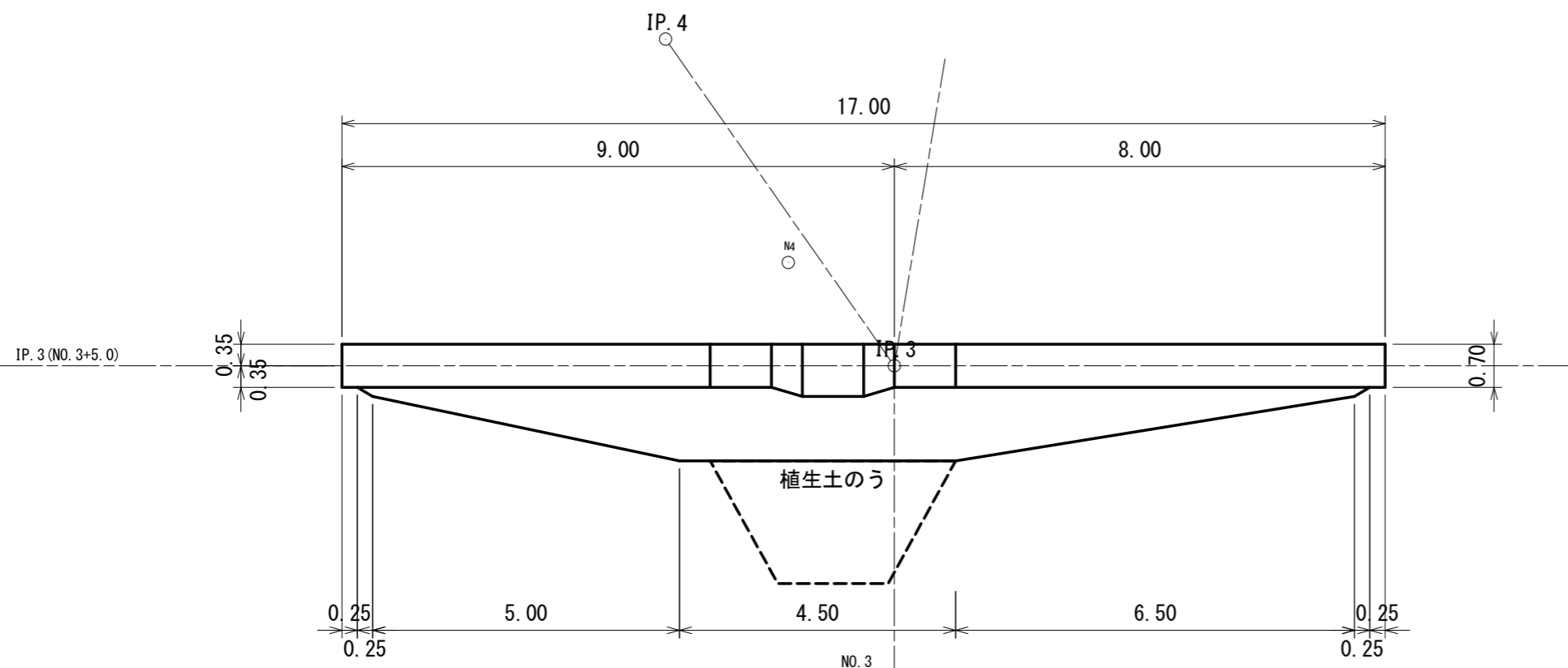


年 度	令和6年度		
図 面 名	第2号コンクリート土留工 土工計算図2		
施 行 地	静岡県駿東郡小山町北山国有林518ほ1林小班外		
工 事 名	北山地区復旧治山工事 (R6補正)		
図面番号	6 - 2	縮 尺	S=1:100
設 計 者		製図者	
関東森林管理局 静岡森林管理署			

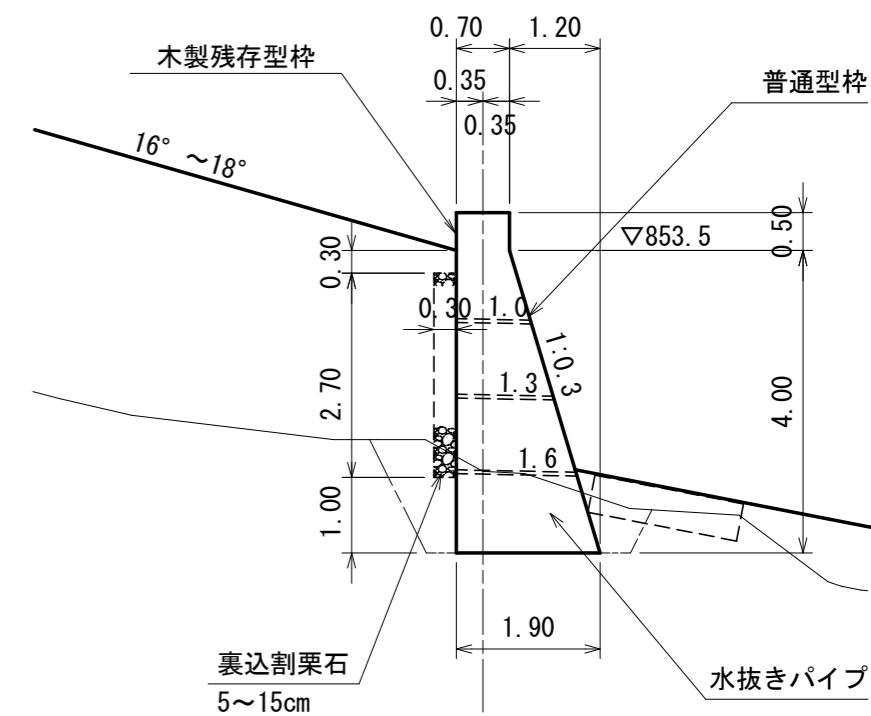
# 正面図



# 平面図



# 側面図



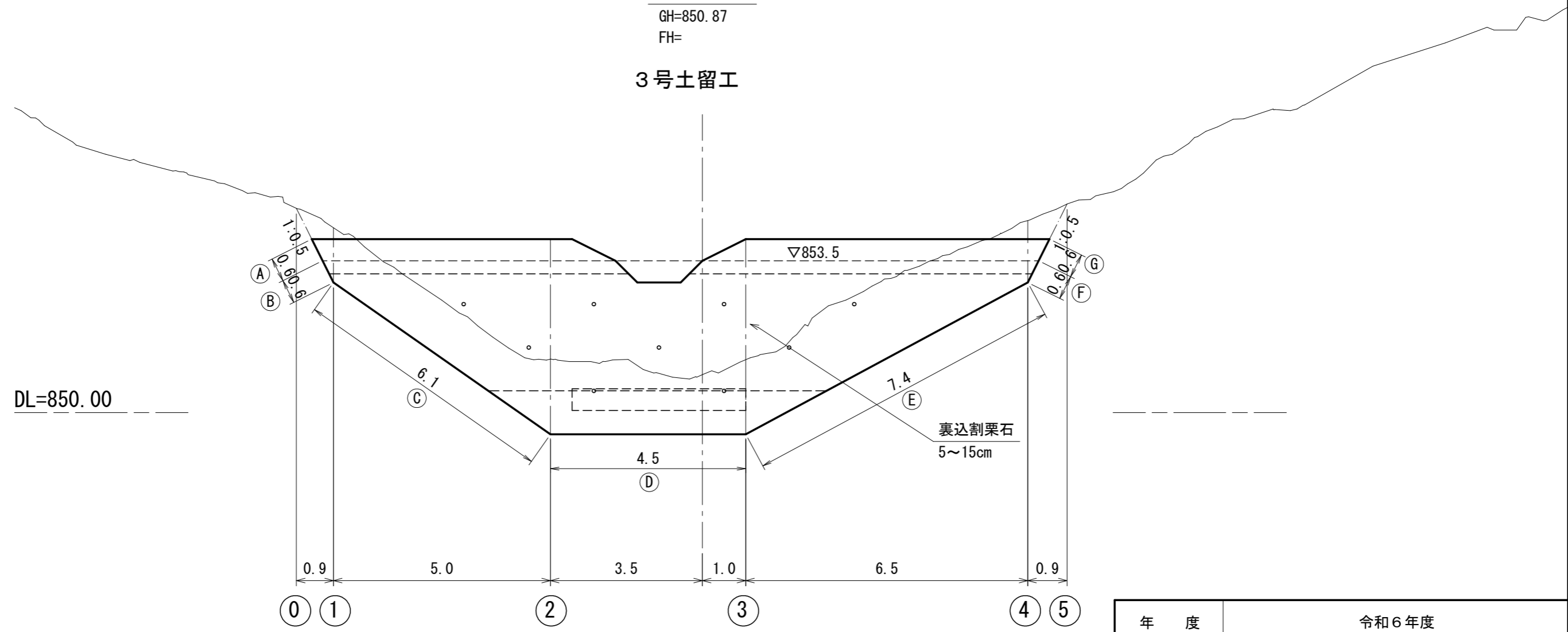
年度	令和6年度		
図面名	第3号コンクリート土留工 構造図		
施行地	静岡県駿東郡小山町北山国有林518ほ1林小班外		
工事名	北山地区復旧治山工事 (R6補正)		
図面番号	7	縮尺	S=1:100
設計者	製図者		
関東森林管理局 静岡森林管理署			

NO. 3+5.000

GH=850.87

FH=

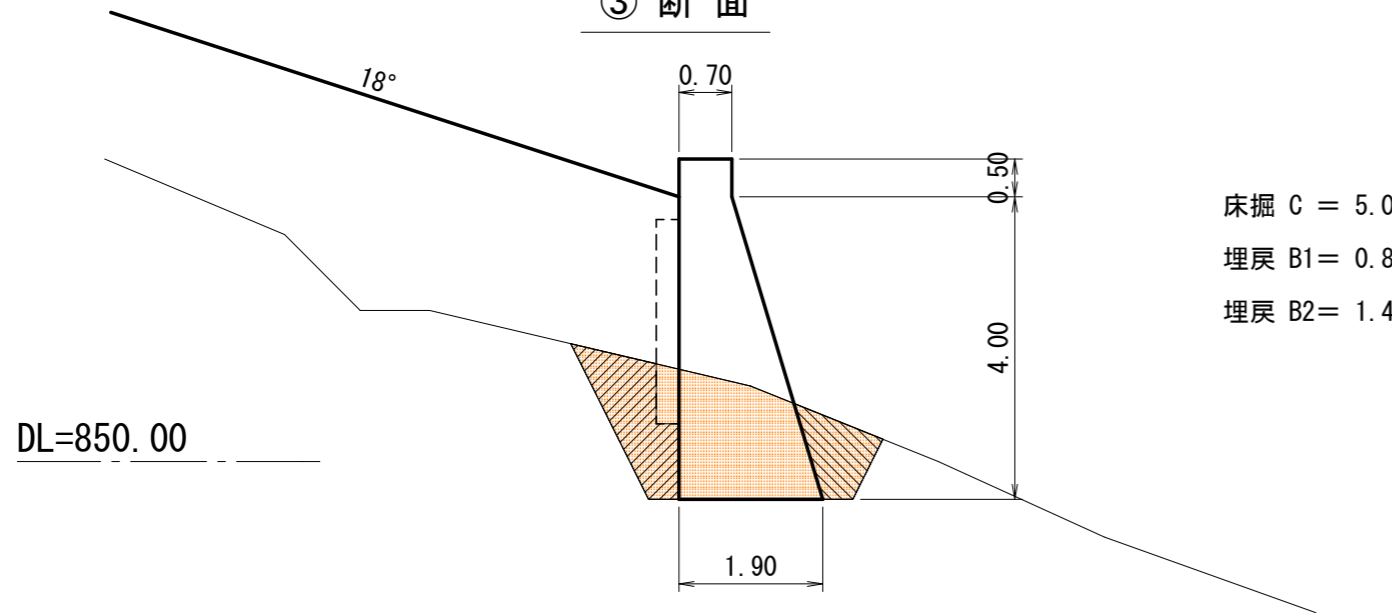
3号土留工



年 度	令和6年度		
図 面 名	第3号コンクリート土留工 土工計算図1		
施 行 地	静岡県駿東郡小山町北山国有林518ほ1林小班外		
工 事 名	北山地区復旧治山工事 (R6補正)		
図面番号	8 - 1	縮 尺	S=1:100
設 計 者		製図者	
関東森林管理局 静岡森林管理署			

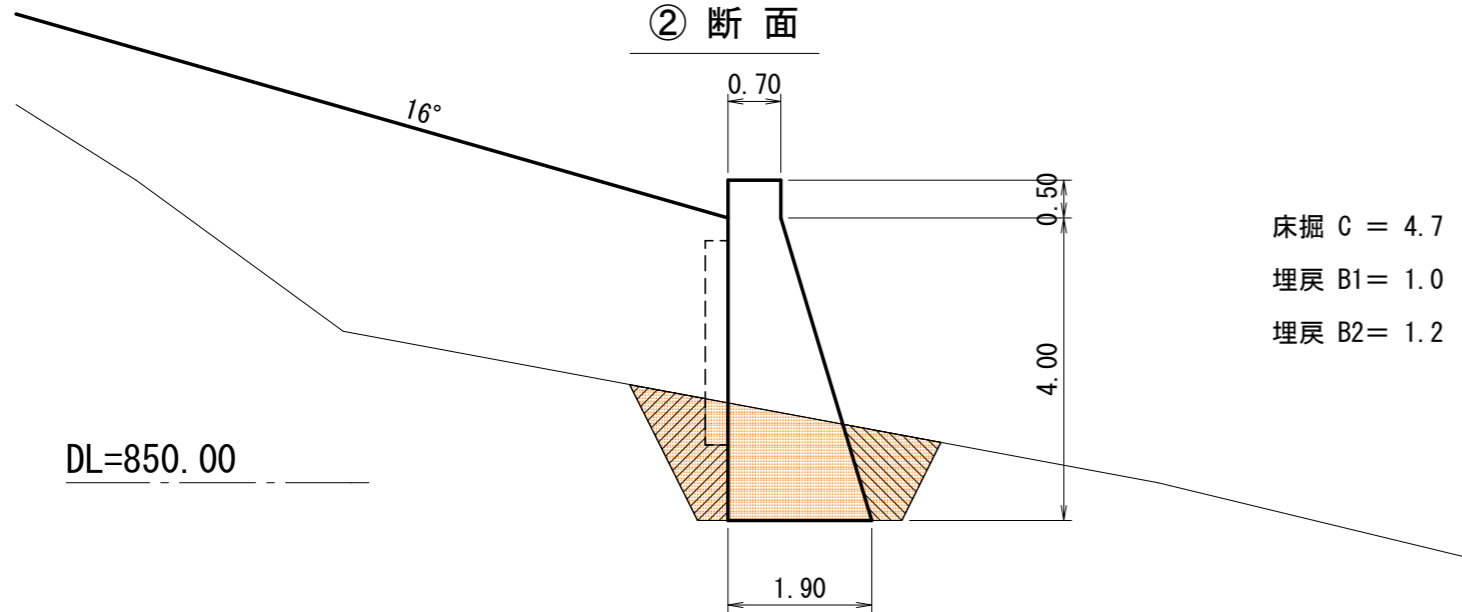


③ 断面



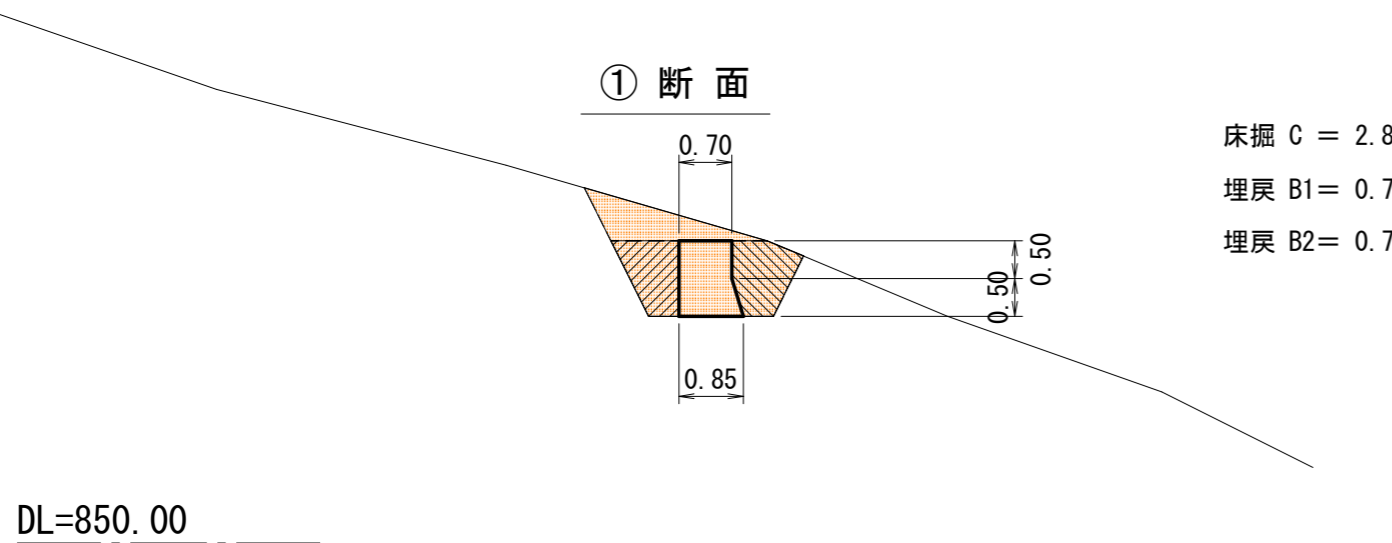
床掘 C = 5.0  
埋戻 B1 = 0.8  
埋戻 B2 = 1.4

② 断面



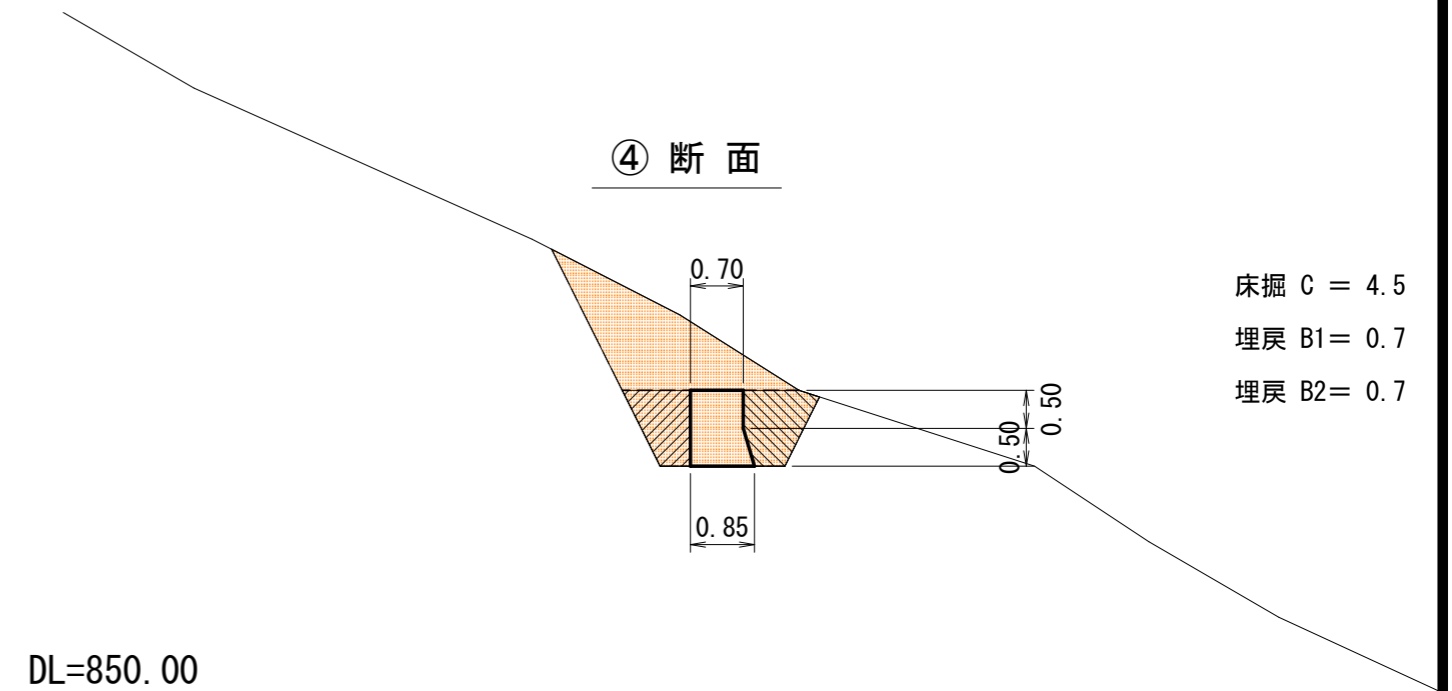
床掘 C = 4.7  
埋戻 B1 = 1.0  
埋戻 B2 = 1.2

① 断面



床掘 C = 2.8  
埋戻 B1 = 0.7  
埋戻 B2 = 0.7

④ 断面

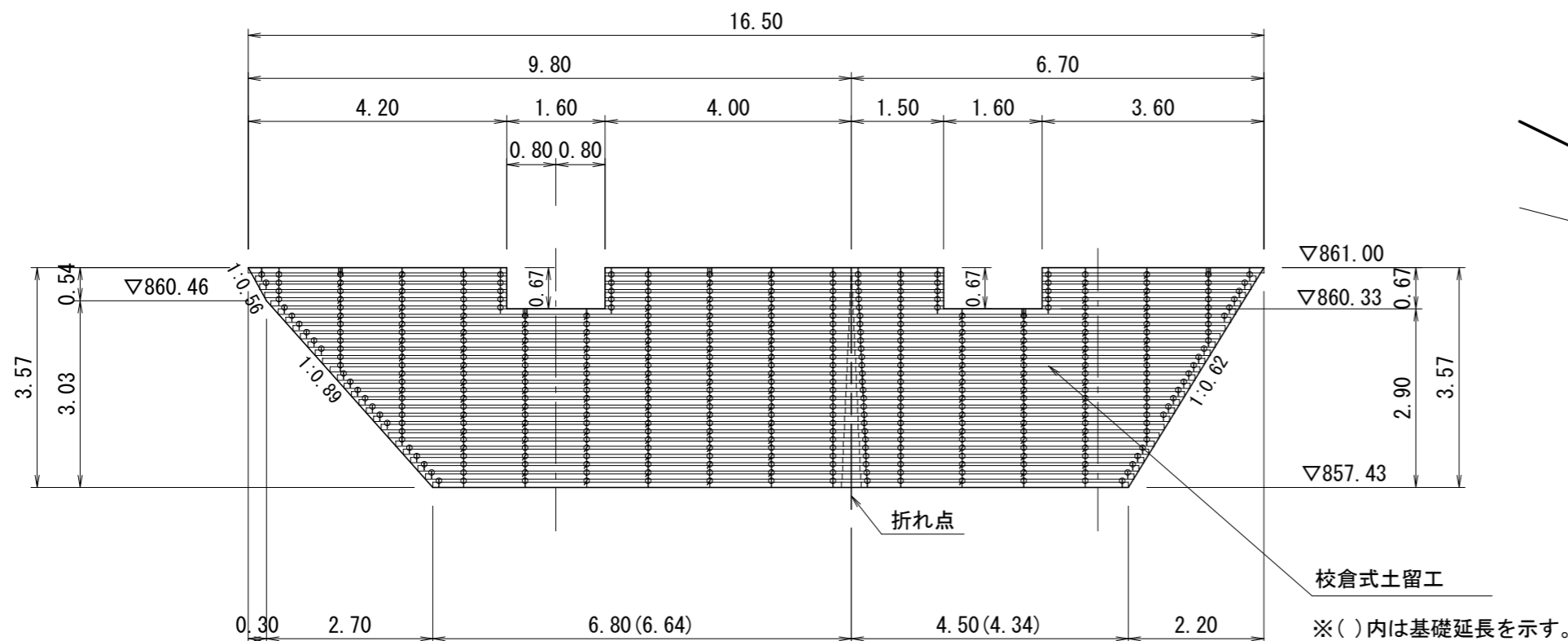


床掘 C = 4.5  
埋戻 B1 = 0.7  
埋戻 B2 = 0.7

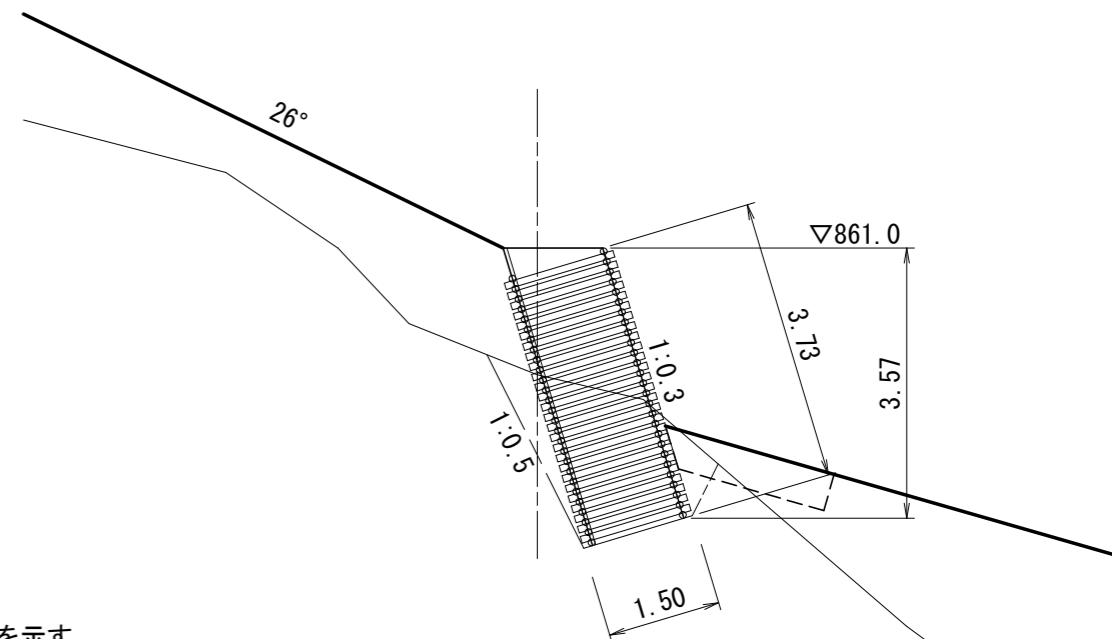
年 度	令和6年度		
図 面 名	第3号コンクリート土留工 土工計算図2		
施 行 地	静岡県駿東郡小山町北山国有林518ほ1林小班外		
工 事 名	北山地区復旧治山工事 (R6補正)		
図面番号	8 - 2	縮 尺	S=1:100
設 計 者		製図者	
関東森林管理局 静岡森林管理署			

# 第4号木製校倉式土留工 構造図

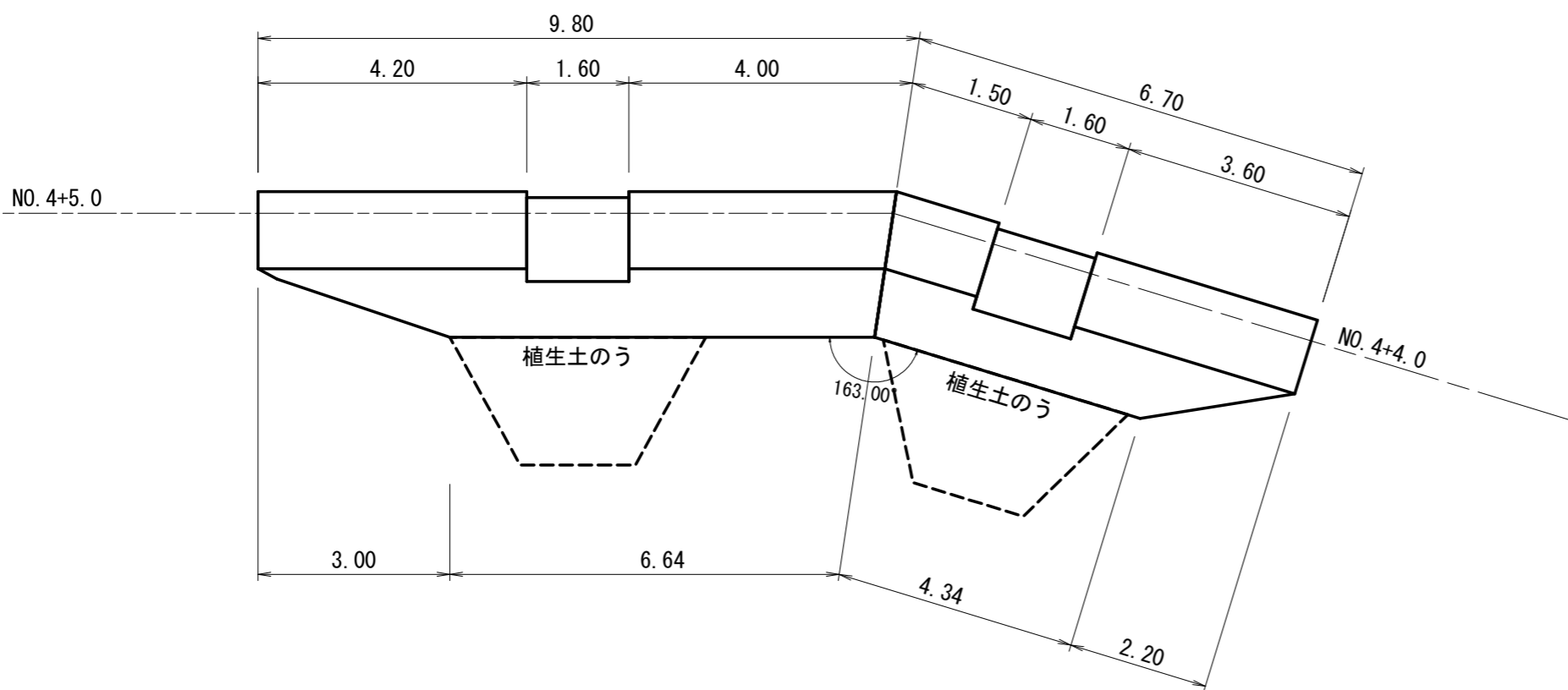
## 正面図



## 側面図



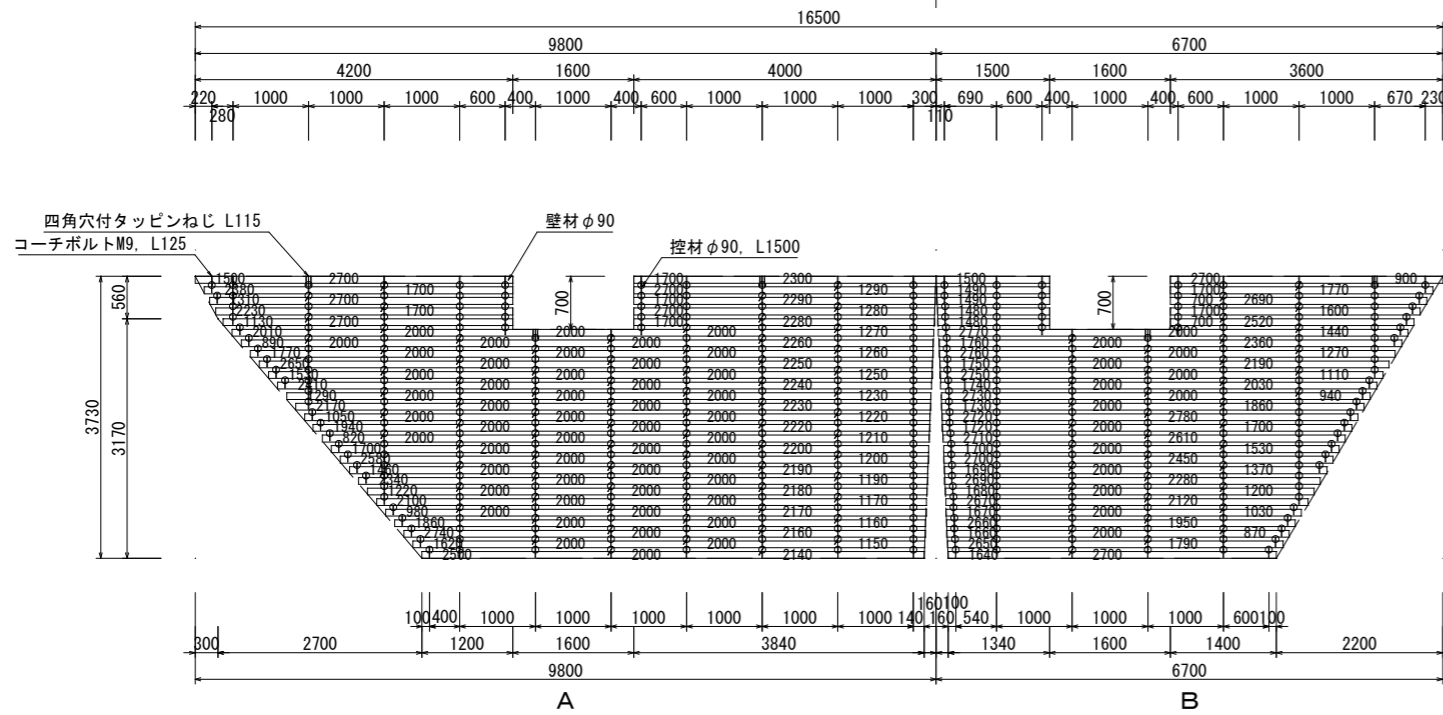
種別	数量	単位	摘要
木製校倉	42.29	m <sup>2</sup>	材積 8.18m <sup>3</sup>
中詰材	56.93	m <sup>3</sup>	詰石 20cm内外
四角穴付タッピンネジ	867.00	本	L=115mm
コーチボルト	18.00	本	φ9 L=125mm
吸出防止材	89.33	m <sup>2</sup>	t=10mm ヤシ繊維系
砂質土床掘	135.40	m <sup>3</sup>	
砂質土埋戻	64.40	m <sup>3</sup>	



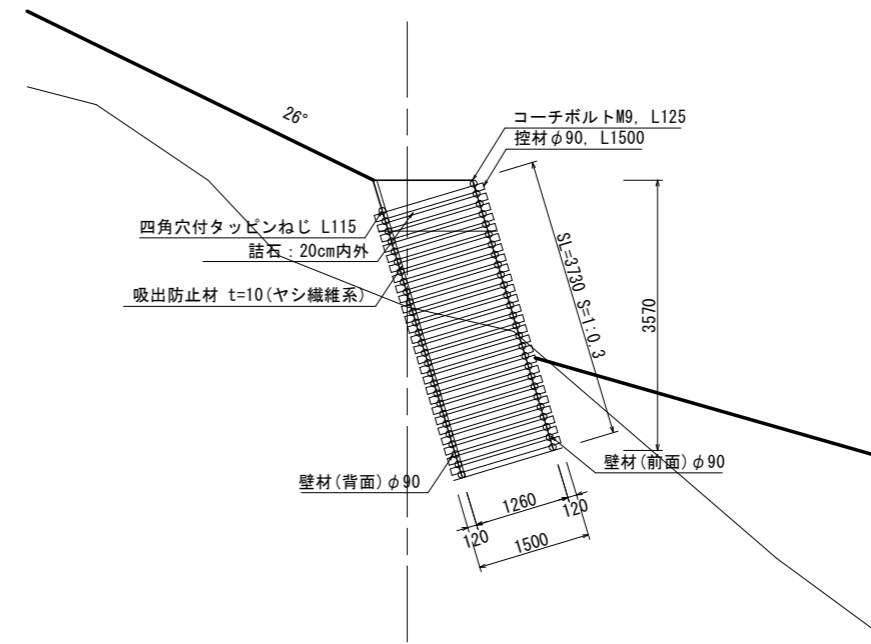
年度	令和6年度		
図面名	第4号木製校倉式土留工 構造図		
施行地	静岡県駿東郡小山町北山国有林518ほ1林小班外		
工事名	北山地区復旧治山工事 (R6補正)		
図面番号	9-1	縮尺	S=1:100
設計者	製図者		
関東森林管理局 静岡森林管理署			

正面展開図 (前面)

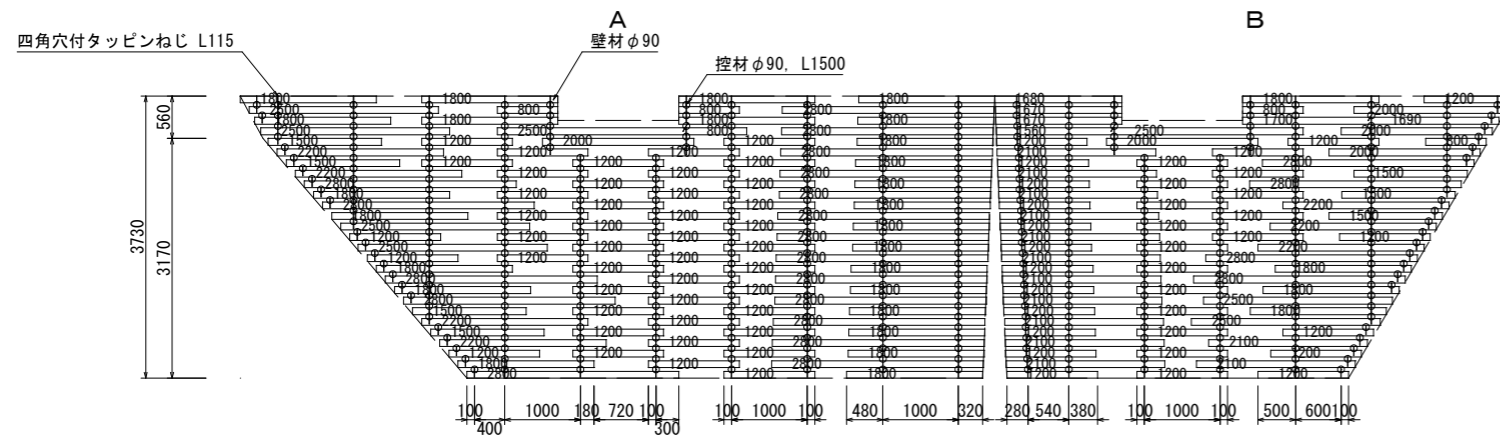
谷折れ163°



断面図

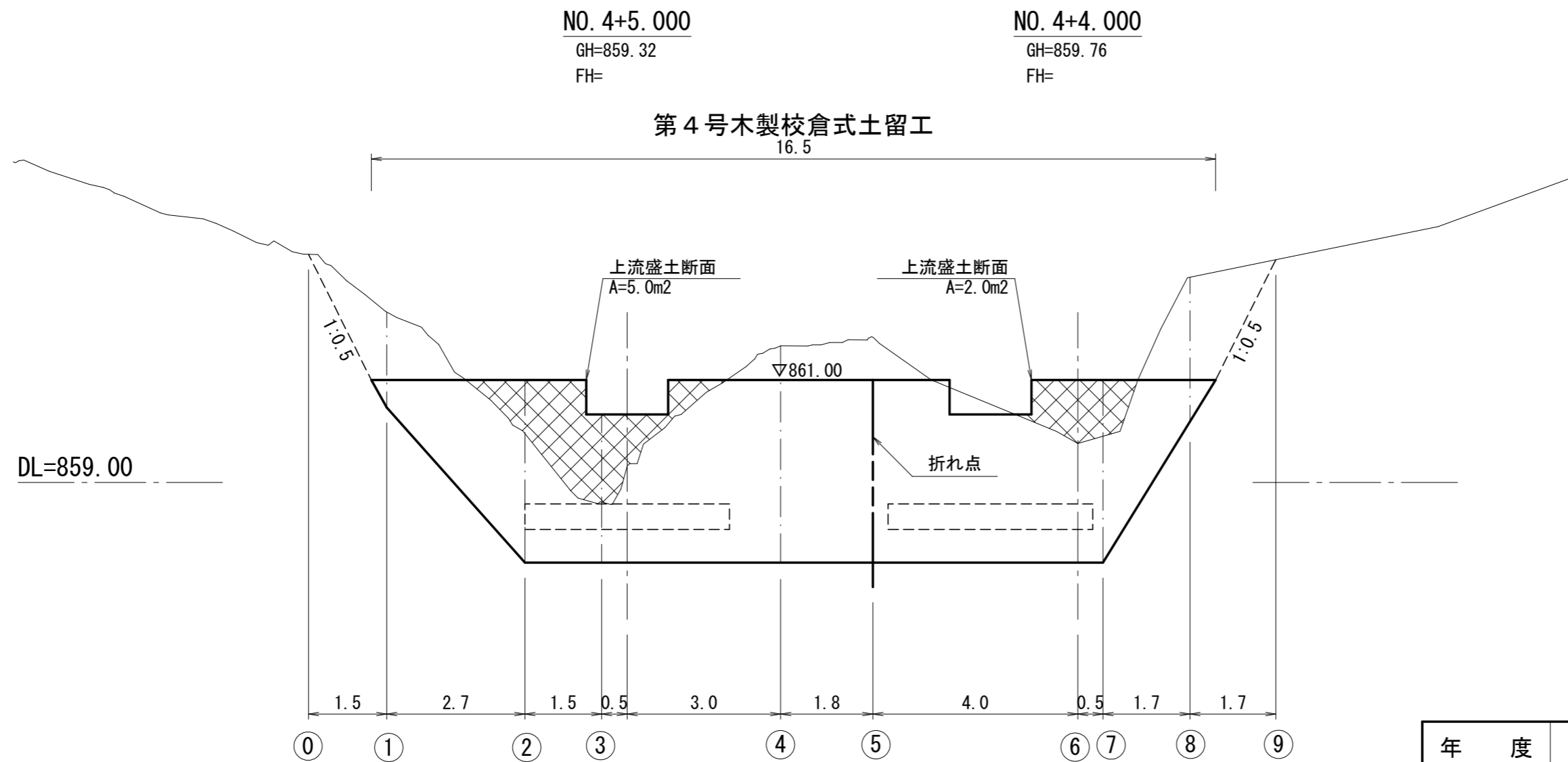


正面展開図 (背面)



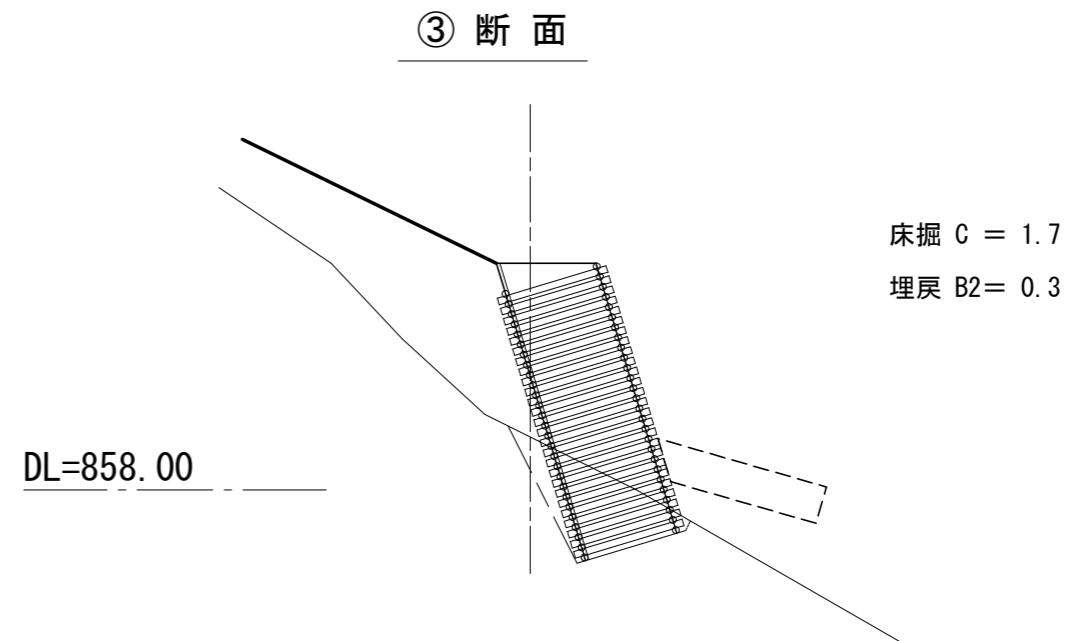
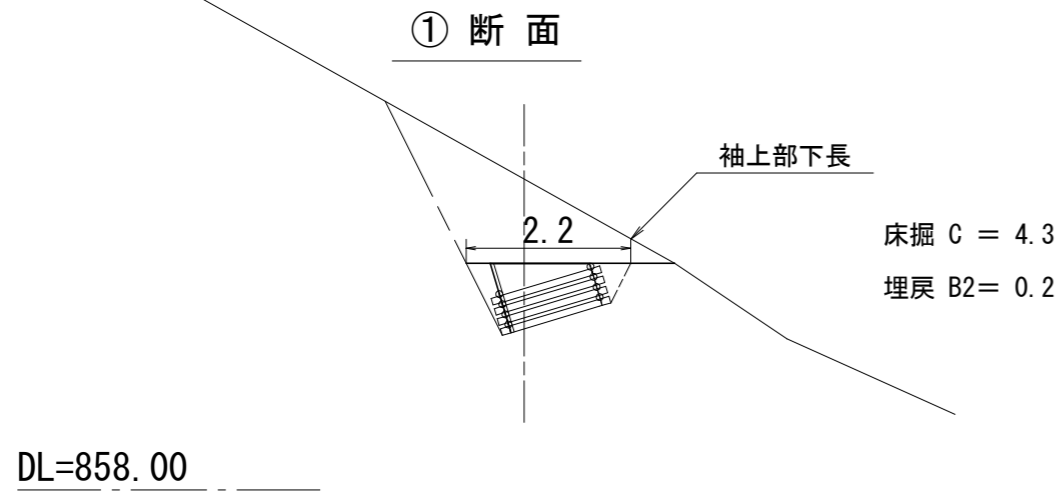
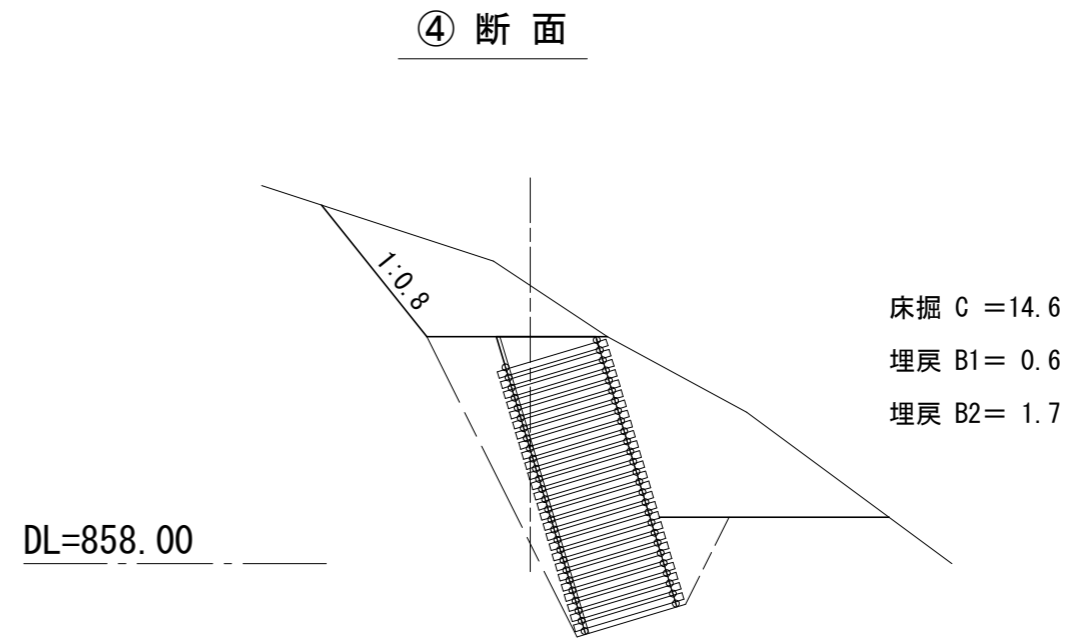
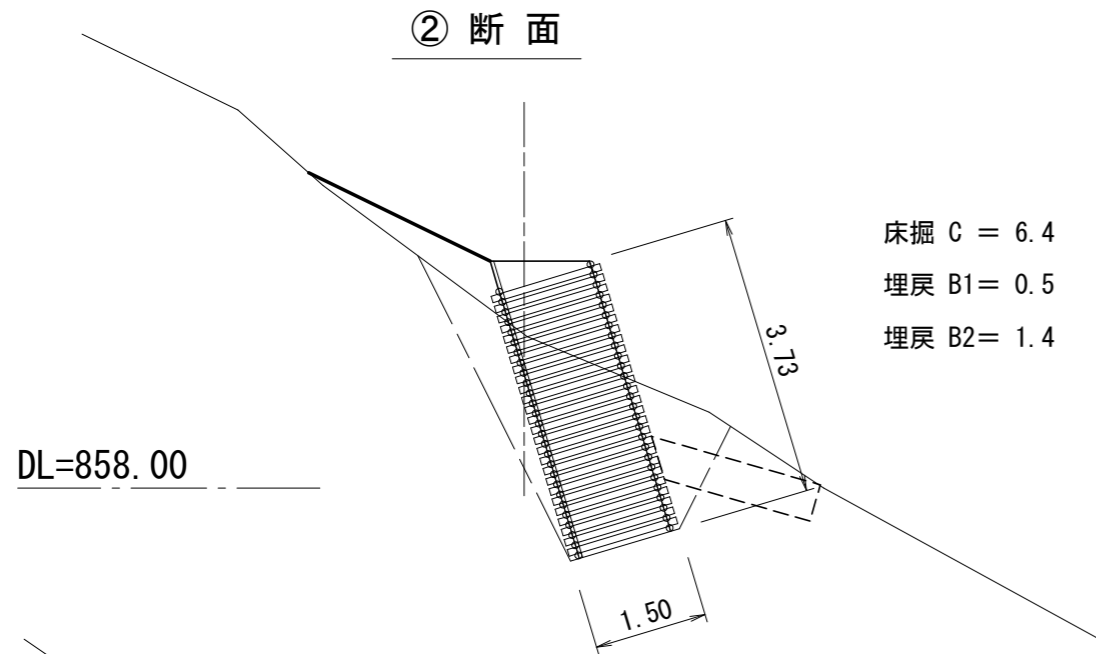
木材の保存処理仕様	
注入前処理	深浸潤特殊・圧縮処理加工
加圧注入処理	JIS A 9002による
保存処理薬剤	マイトレックACQ (JIS K 1570, ACQ-1)
品質規格	吸収量5.2kg/m3以上 浸潤長平均12mm以上 (JAS K4 相当)

年度	令和6年度	
図面名	第4号木製校倉式土留工詳細構造図	
施行地	静岡県駿東郡小山町北山国有林518ほ1林小班外	
工事名	北山地区復旧治山工事 (R6補正)	
図面番号	9-2	縮尺 S=1:100
設計者		製図者
関東森林管理局 静岡森林管理署		



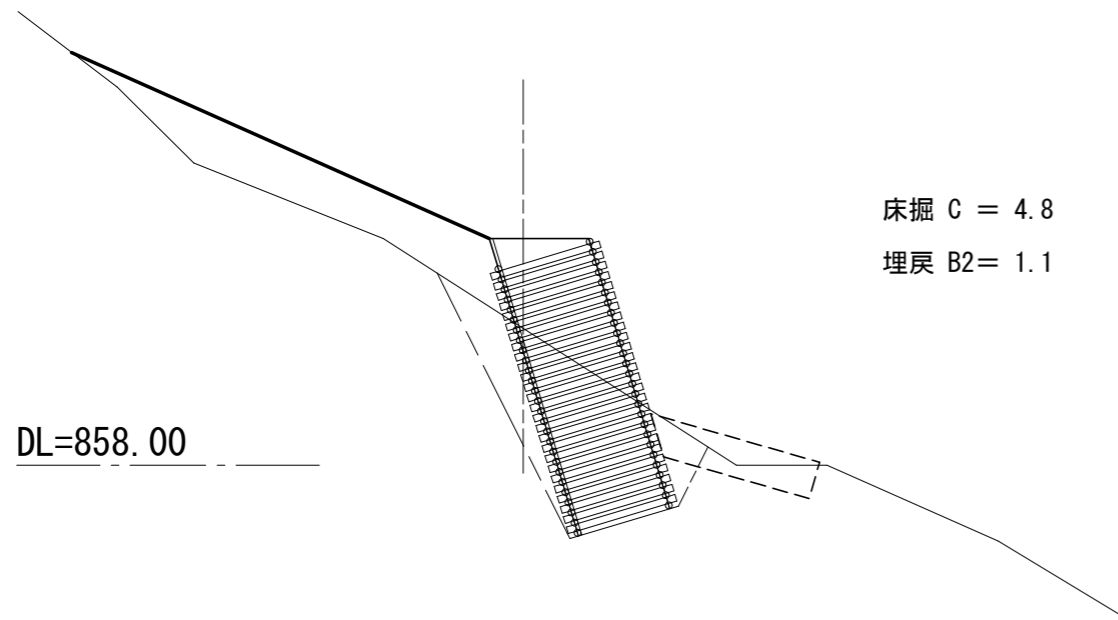
年 度	令和 6 年 度		
図 面 名	第4号木製校倉式土留工 土工計算図1		
施 行 地	静岡県駿東郡小山町北山国有林518ほ1林小班外		
工 事 名	北山地区復旧治山工事 (R6補正)		
図面番号	10 - 1	縮 尺	S=1:100
設 計 者		製図者	
関東森林管理局 静岡森林管理署			



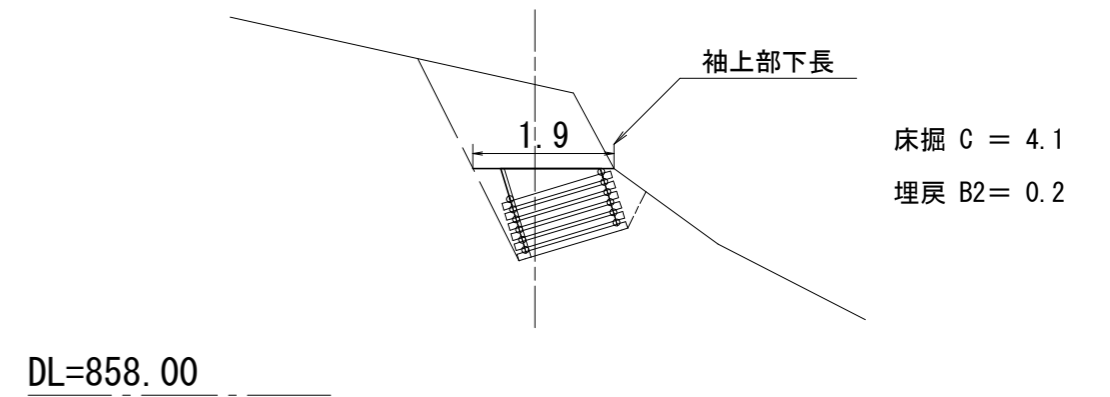


図面名	第4号木製校倉式土留工 土工計算図2		
図面番号	10-2	縮尺	S=1:100

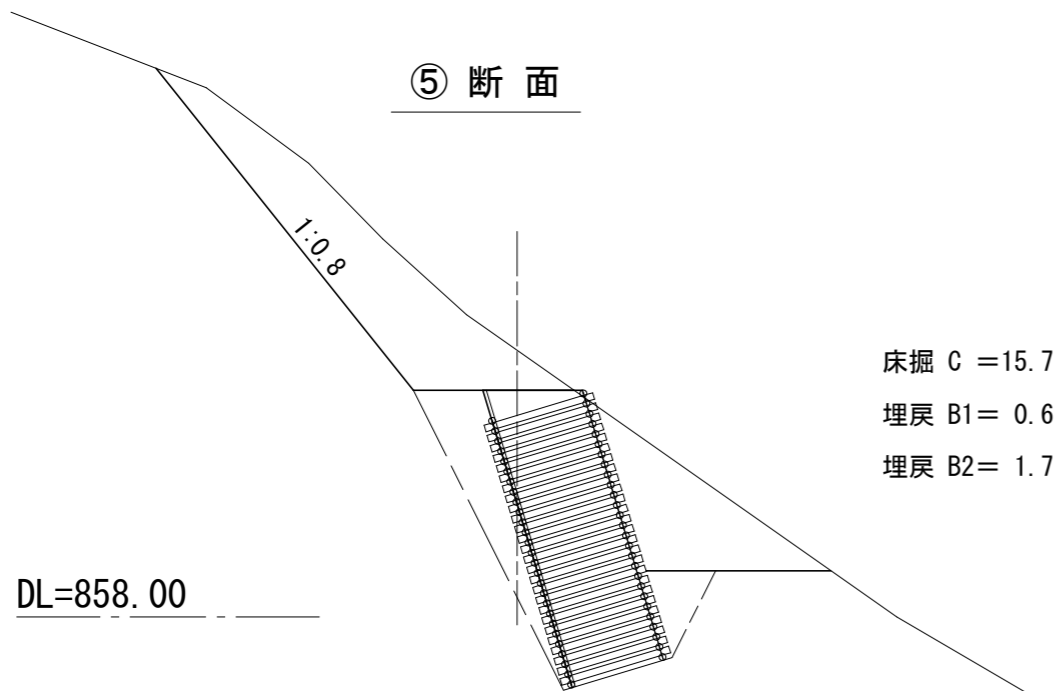
⑥ 断面



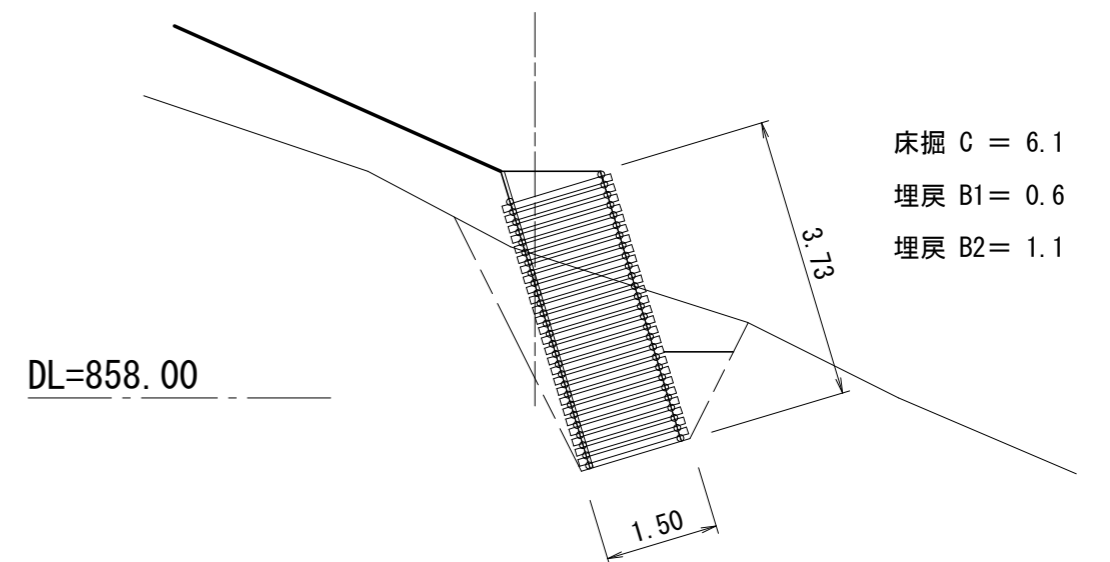
⑧ 断面



⑤ 断面



⑦ 断面

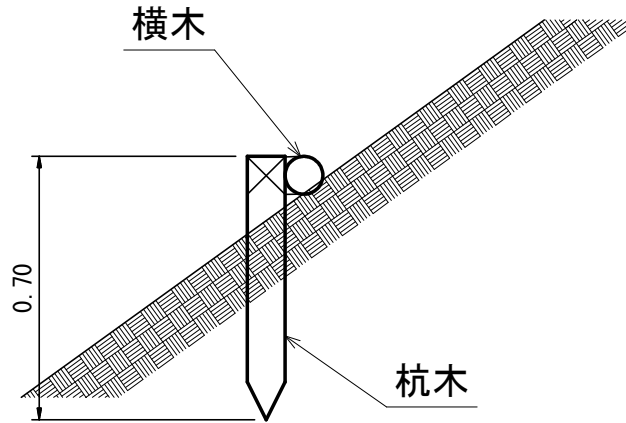


図面名	第4号木製校倉式土留工 土工計算図3		
図面番号	10-3	縮尺	S=1:100

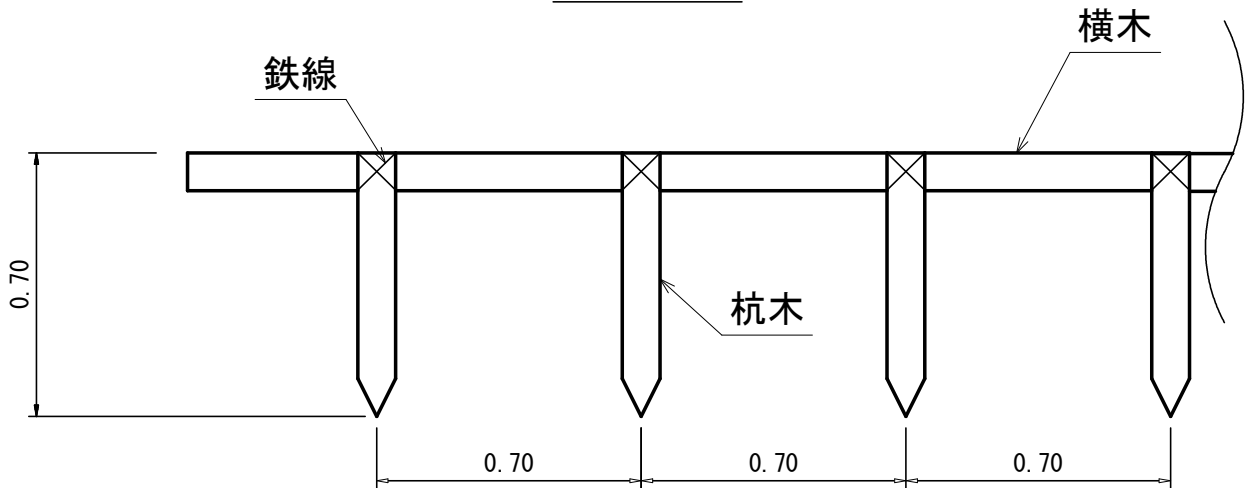
# 丸太筋工標準図

縮尺 S=1/20

## 側面図



## 正面図



10m当たり 材料明細表

種別	規格・寸法	数量	単位	備考
横木	長さ3.0m, 末口径8~14cm	3.3	本	材積 0.12m <sup>3</sup>
杭木	長さ0.7m, 末口径8~14cm	14.3	本	材積 0.12m <sup>3</sup>
鉄線	なまし #10	1.35	kg	

図面番号

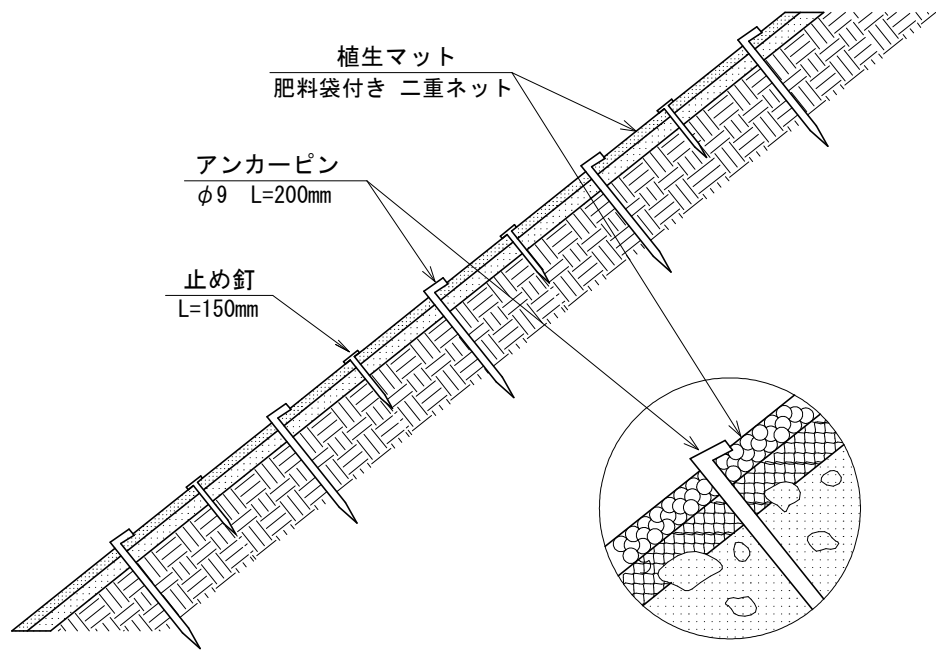
11 - 1

縮尺

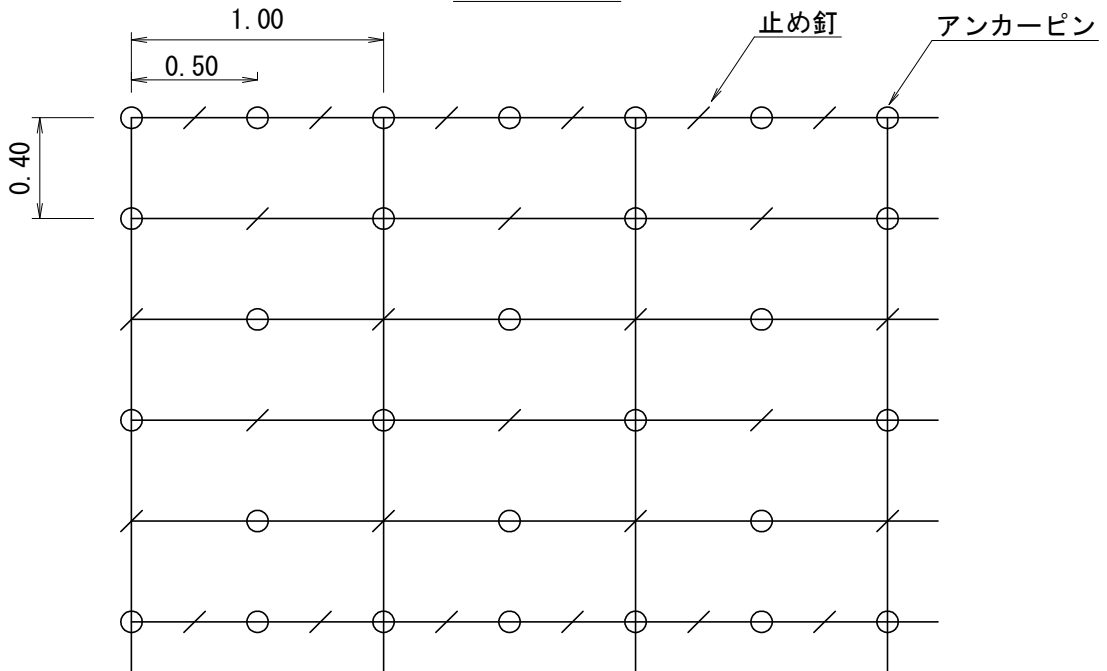
図示

# 植生マット伏工 標準図 S=1:30

側面図



正面図



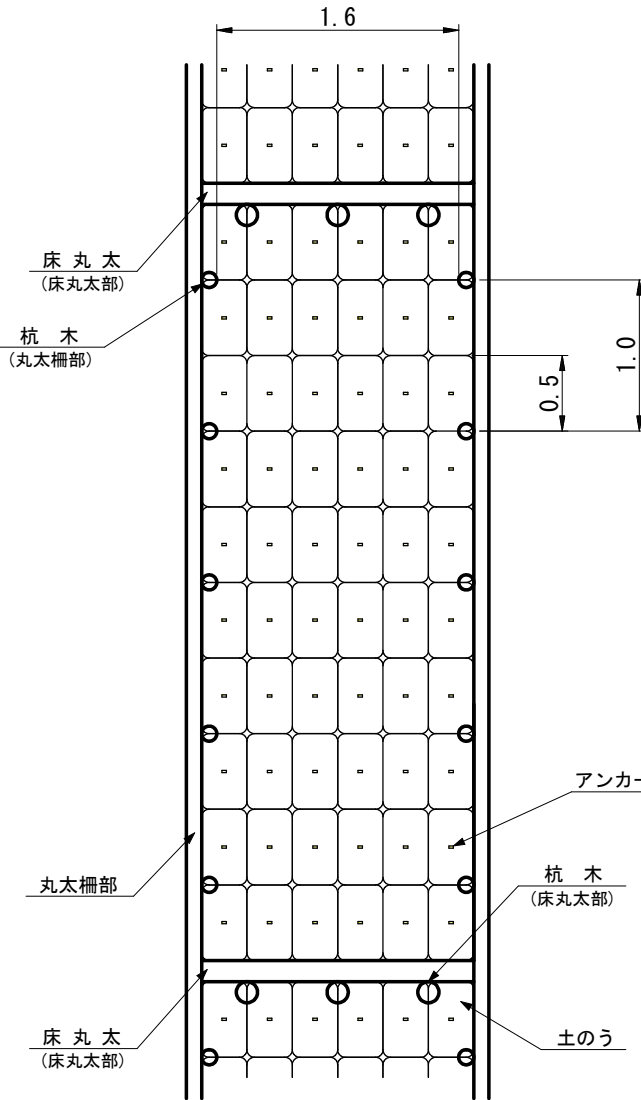
植生マット伏工 100.00m <sup>2</sup> 当たり 材料明細表				
種別	規格・寸法	数量	単位	備考
植生マット	肥料袋付き 二重ネット	120.00	m <sup>2</sup>	市場単価対応品
アンカーピン	径9mm 長さ200mm	300.00	本	600本/100m <sup>2</sup> 程度
止め釘	長さ150mm	300.00	本	

図面番号	11 - 2	縮尺	図示
------	--------	----	----

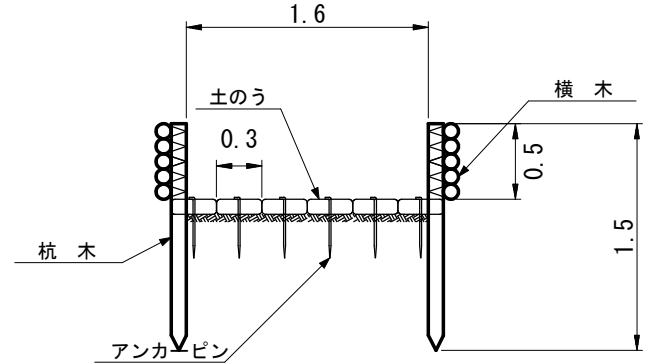


# 丸太柵水路工標準図 $W=1.8m$ $S=1:50$

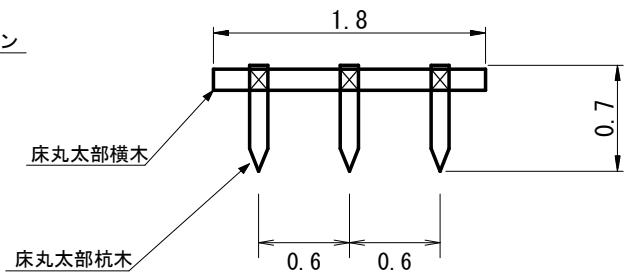
平 面 図



断 面 図



床丸太詳細図



丸太柵水路工 10.0m当たり 材料明細表

種 別	種 別	規 格 ・ 寸 法	数 量	単 位	備 考
丸太柵部	横 木	スギ又はヒノキ径8-14cm 長さ3.0m	33.3	本	$(10.0m \times 5段 \times 2列) \div 3.0m \approx 33.3本$
	杭 木	スギ又はヒノキ径8-14cm 長さ1.5m	20.0	本	$2本/m \times 10.0m = 20.0本$
	鉄 線	なまし #10	9.5	kg	$1箇所あたり1.5m使用 15.8m/kg$ $(20.0本 \times 5箇所 \times 1.5m) \div 15.8m/kg \approx 9.5kg$
床丸太部	横 木	スギ又はヒノキ径8-14cm 長さ1.8m	2.0	本	
	杭 木	スギ又はヒノキ径8-14cm 長さ0.7m	6.0	本	
	鉄 線	なまし #10	0.6	kg	$1箇所あたり1.5m使用 15.8m/kg$ $(6.0本 \times 1箇所 \times 1.5m) \div 15.8m/kg \approx 0.6kg$
底版部	土のう	種肥付 幅40cm × 長さ60cm	120.0	枚	$10.0m \div 0.5m / 枚 \times 6列$
	止 杭	アンカーピン径13mm 長さ400mm	120.0	本	$1箇所あたり1本使用 43.3kg/100本$ $120本 \times 43.3kg \div 100本 = 52.0kg$
	中詰土	0.5m × 0.30m × 0.10m × 120枚	1.8	m <sup>3</sup>	※中詰材は現地材を使用

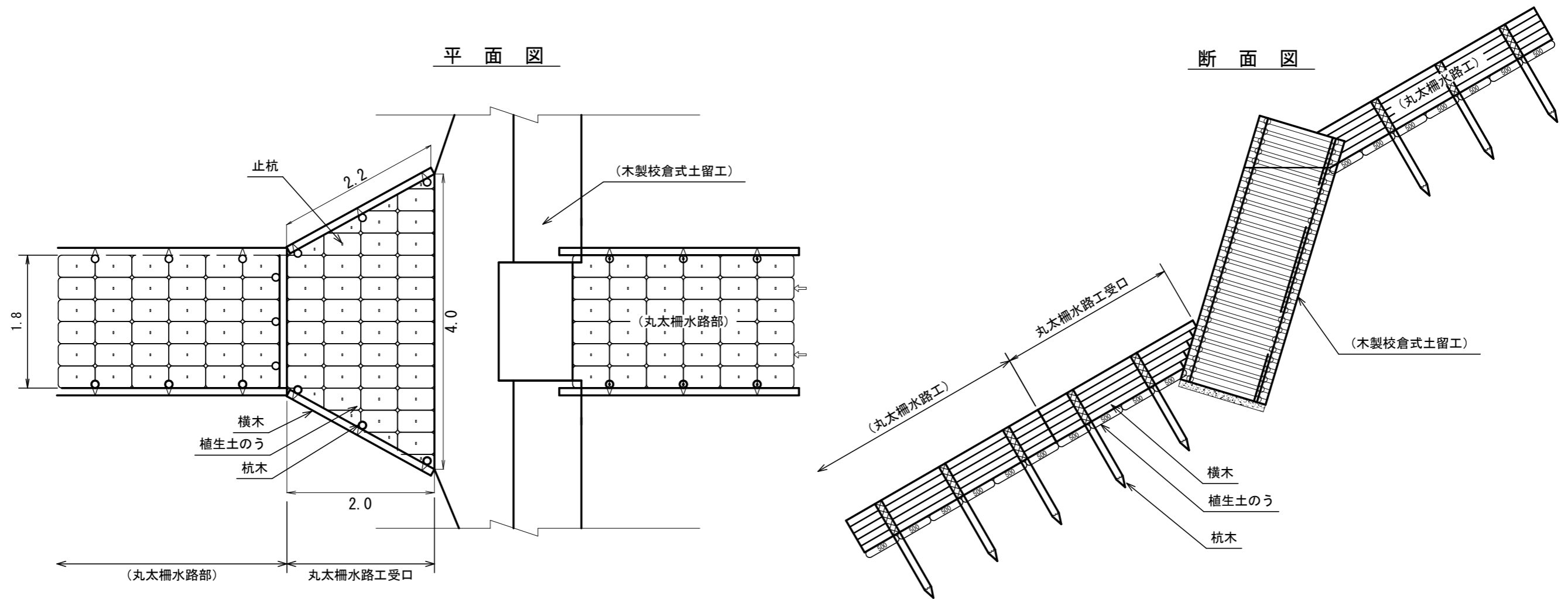
図面番号

11 - 3

縮 尺

図 示

# 丸太柵水路工受口 標準図 W=1.8m



丸太柵水路工受口 1箇所当たり 材料明細表					
種別	種別	規格・寸法	数量	単位	備考
丸太柵部	横木	スギ又はヒノキ径8-14cm 長さ3.0m	7.3	本	(2.2m×5段×2列) ÷ 3.0m = 7.3本
	杭木	スギ又はヒノキ径8-14cm 長さ1.5m	6.0	本	
	鉄線	なまし #10	2.8	kg	1箇所あたり1.5m使用 15.8m/kg (6.0本×5箇所×1.5m) ÷ 15.8m/kg = 2.8kg
底版部	土のう	種肥付 幅40cm×長さ60cm	44.0	枚	
	止杭	アンカーピン径13mm 長さ400mm	44.0	本	1箇所あたり1本使用 43.3kg/100本 44本×43.3kg ÷ 100本 = 19.1kg
	中詰土	0.5m×0.30m×0.10m×44枚	0.7	m <sup>3</sup>	※中詰材は現地材を使用

年度	令和6年度		
図面名	丸太柵水路工受口 標準図		
施行地	静岡県駿東郡小山町北山国有林518ほ1林小班外		
工事名	北山地区復旧治山工事 (R6補正)		
図面番号	11-4	縮尺	S=1:60
設計者		製図者	
関東森林管理局 静岡森林管理署			