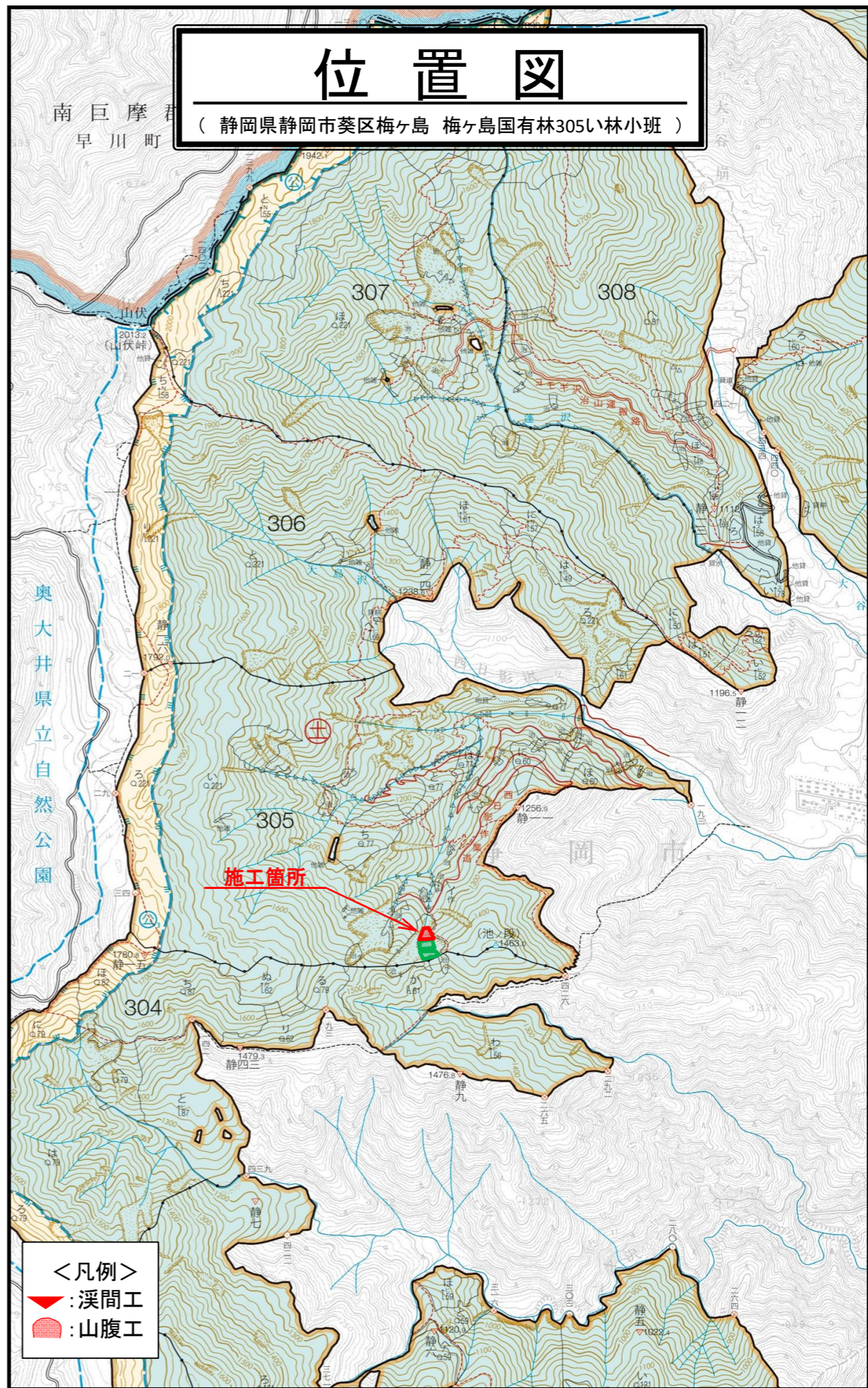


令和 6 年度										
施工地	静岡県静岡市葵区梅ヶ島 梅ヶ島国有林305い林小班									
工事名	梅ヶ島地区(西日影沢)復旧治山工事(R6補正)									
設 計 図										
工種	山腹工	数量	-	山腹安定面積	0.10 ^{HA}	貯砂量	-	現溪床勾配	-	%
集水面積	-	崩壊の方位	N	山腹平均傾斜	42.5 ^度	海拔高	1250~1450 ^m	計画勾配	-	%
		有林地	-	無林地	-	年間降水量	3,093 ^{mm}	最大日雨量	503 ^{mm}	
地質	頁岩									
関東森林管理局 静岡森林管理署										

図 面 目 録			
番号	図	面 目 名	葉数
1	平	面 図	1
2	工 種	配 置 図	1
3	標	準 図	2



凡 例	
④	コンクリート土留工
⑪	モルタル吹付水路工
壊	吹付法面取壊し工
④	簡易吹付のり枠工
⑤	モルタル吹付工
⑥	特殊モルタル吹付工
■	当年度施工
□	既設工
—	治山運搬路
●	林班界

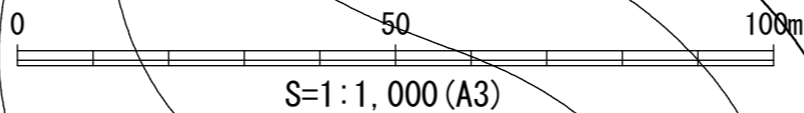
梅ヶ島国有林305林班

調査区域面積
A=0.67ha

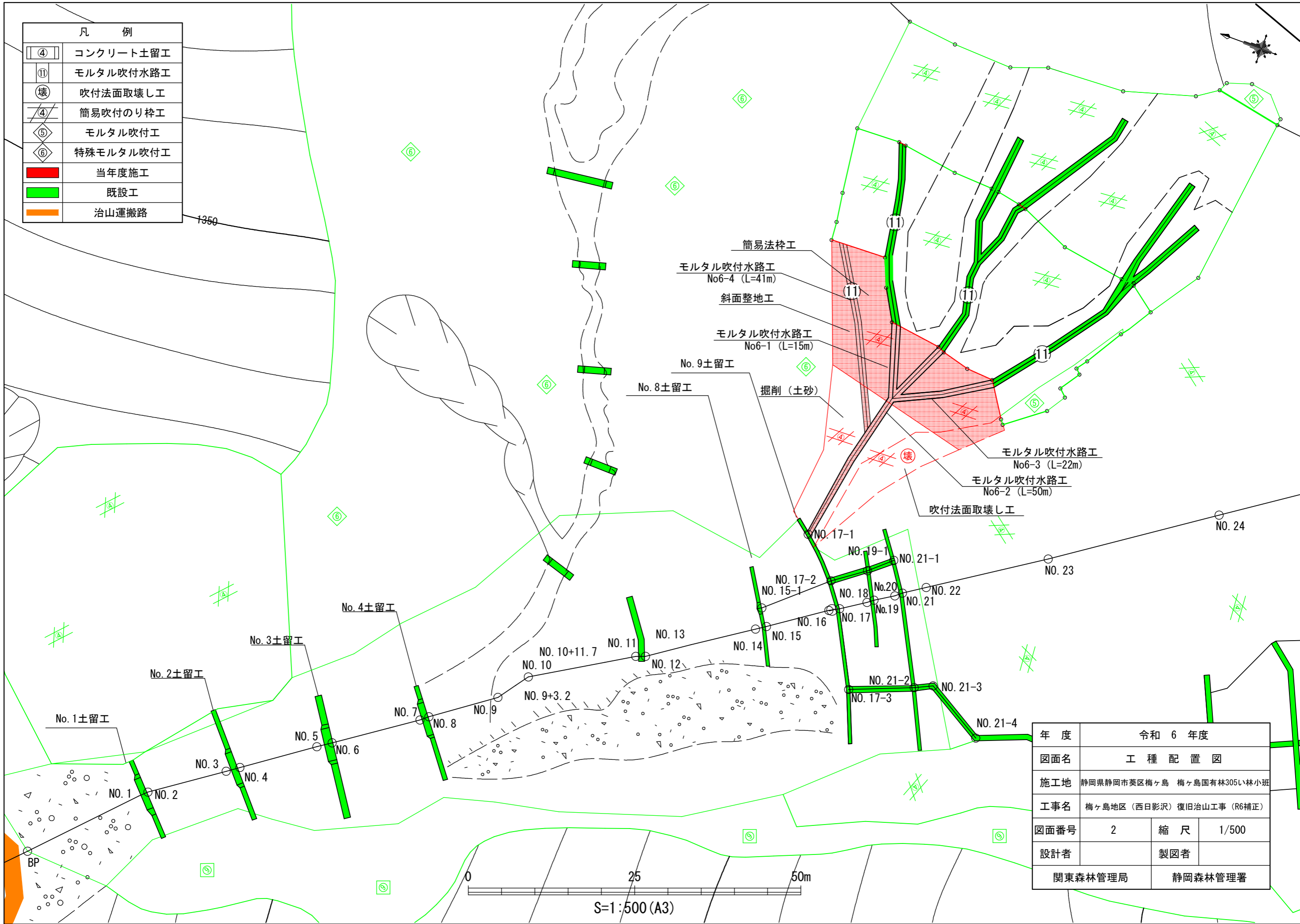
施工箇所

至 県道29号
梅ヶ島温泉昭和線

年度	令和 6 年度		
図面名	平面図		
施工地	静岡県静岡市葵区梅ヶ島 梅ヶ島国有林305い林小班		
工事名	梅ヶ島地区（西日影沢）復旧治山工事（R6補正）		
図面番号	1	縮 尺	1/1,000
設計者		製図者	
関東森林管理局		静岡森林管理署	



凡 例	
④	コンクリート土留工
⑪	モルタル吹付水路工
壊	吹付法面取壊し工
④	簡易吹付のり砕工
⑤	モルタル吹付工
⑥	特殊モルタル吹付工
■	当年度施工
■	既設工
■	治山運搬路



簡易法砕工
 モルタル吹付水路工
 No6-4 (L=41m)
 斜面整地工
 モルタル吹付水路工
 No6-1 (L=15m)
 No. 9土留工
 No. 8土留工
 掘削 (土砂)
 モルタル吹付水路工
 No6-3 (L=22m)
 モルタル吹付水路工
 No6-2 (L=50m)
 吹付法面取壊し工

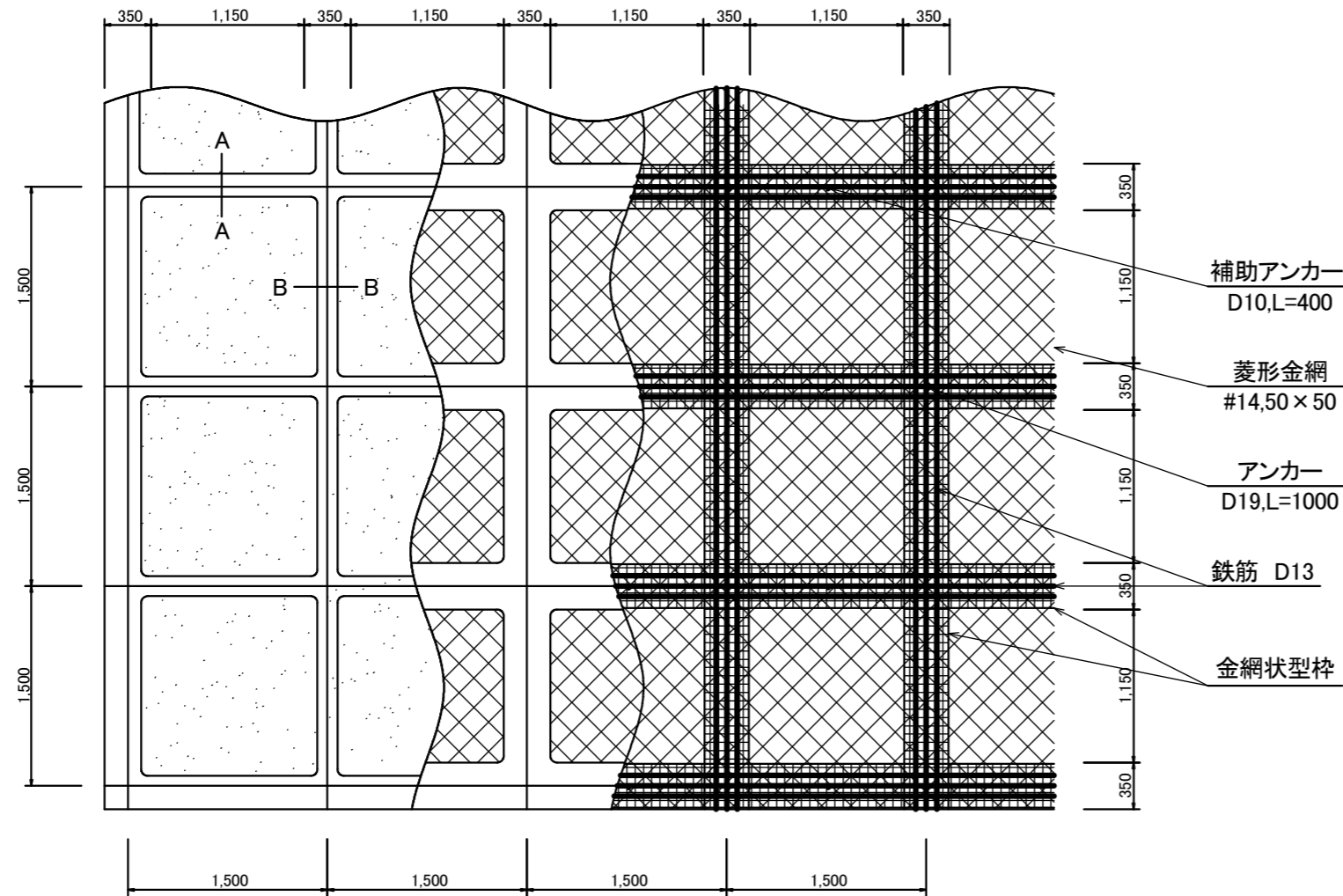
年度	令和 6 年度		
図面名	工 種 配 置 図		
施工地	静岡県静岡市葵区梅ヶ島 梅ヶ島国有林305い林小班		
工事名	梅ヶ島地区 (西日影沢) 復旧治山工事 (R6補正)		
図面番号	2	縮 尺	1/500
設計者	製図者		
関東森林管理局		静岡森林管理署	

S=1:500 (A3)

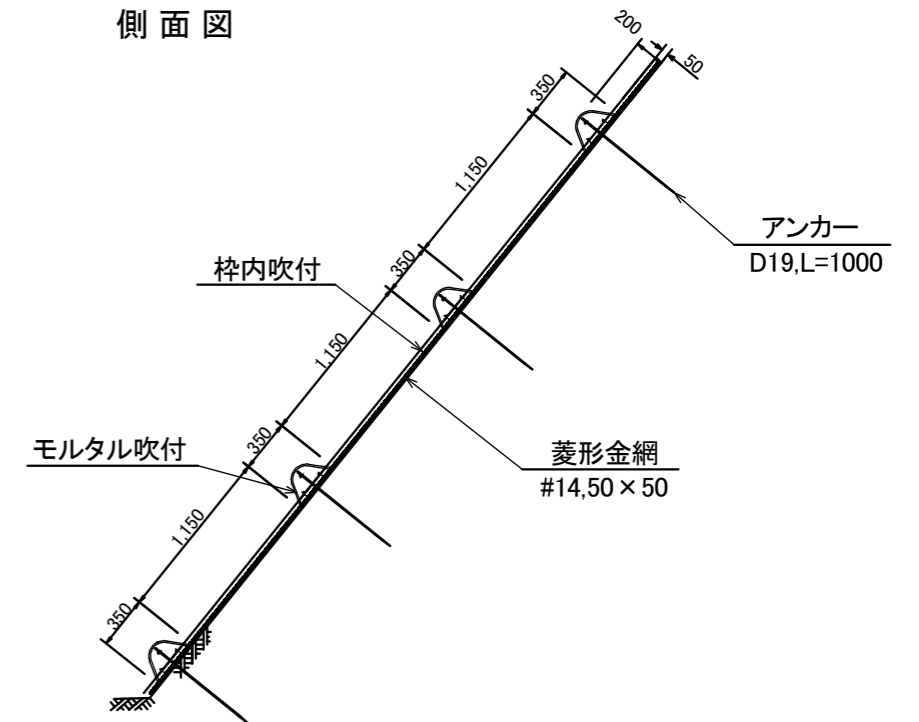
簡易法枠工 標準図

<H=200 主鉄筋:D13> S=1/50

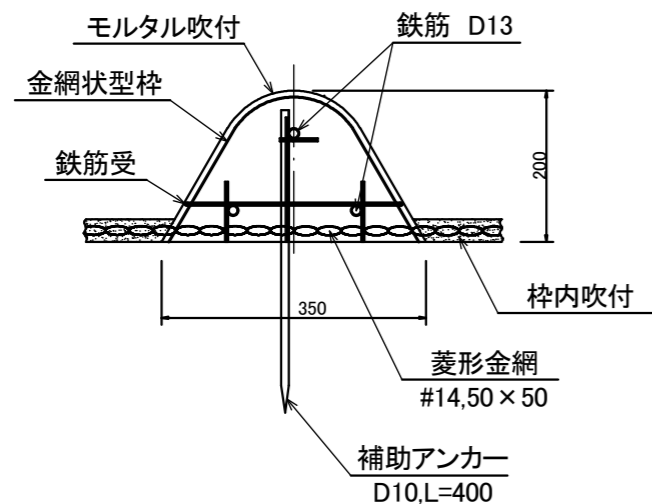
正面図



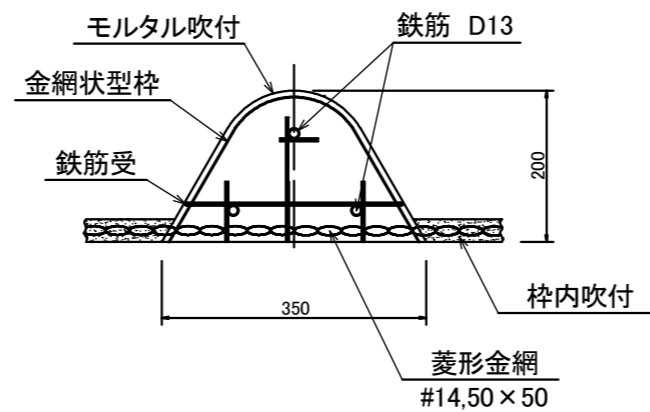
側面図



A-A 断面 S=1/10



B-B 断面 S=1/10



使用材料表 <H=200 主鉄筋:D13> 100㎡あたり

材料名	規格	単位	数量	割増率
ラス網	#14,50 x 50	m ²	140.0	40%
ラス用アンカー	φ 16*400-40mm	本	30	
ラス用補助アンカー	φ 9*200-30mm	本	150	
鉄筋	D13	kg	503.3	17%
主アンカー(交点)	D19, L=1,000	本	52	
補助アンカー(横枠)	D10, L=400	本	51	
金網状型枠	W=330, H=180	m	144.90	15%
モルタル		m ³	5.87	
法枠シート		枚	42.3	
枠内吹付	特殊配合モルタル 6kg/m ²	m ²	55.9	

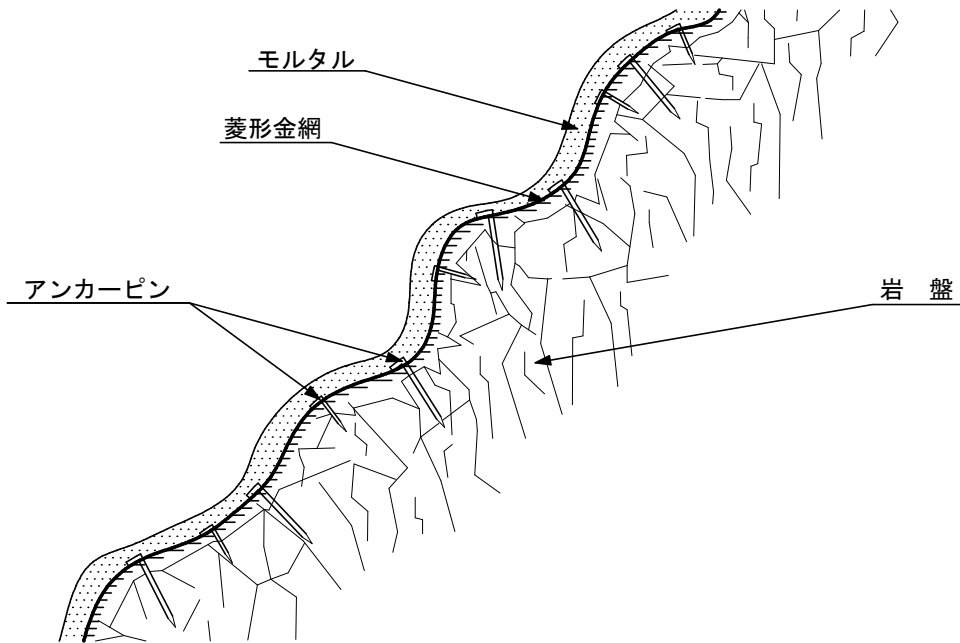
モルタル材料配合 (1.0m³ 当たり)

材料	規格	単位	数量	備考
セメント	普通ポルトランド	kg	420.00	割増別途加算
洗砂		m ³	1.24	割増別途加算

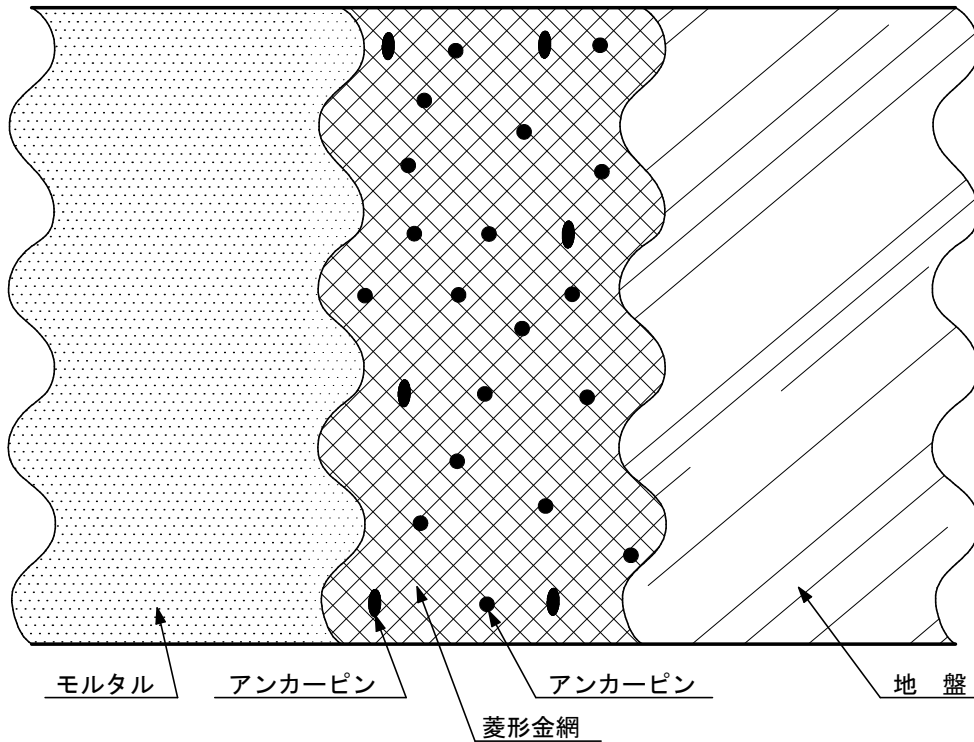
モルタル吹付水路工 (t=10.0cm) 標準図

S=1/40

側面図



正面図



100㎡ (100㎡ × 0.1m = 10.0m) 当たり				材料明細表
種別	規格・寸法	数量	単位	備考
セメント		5,334.0	kg	420.0kg/1m ³ × 10.0m ³ × 1.27
砂		15.75	m ³	1.24m ³ /1m ³ × 10.0m ³ × 1.27
菱形金網	#14-50 × 50	140.0	m ²	100.0m ² × 1.40
アンカーピン	φ16 × 400	30.0	本	71.1kg/100本 × 30本 = 21.33kg
"	φ9 × 200	150.0	本	11.5kg/100本 × 150本 = 17.25kg