

令和6年度
愛鷹（愛鷹）林道

災害復旧工事

設 計 図

分 類	林道	規 格	2 級 (B)
位 置	静岡県沼津市足高 愛鷹山国有林423㍻3林小班外		
延 長	19.0 ^m	国有林内	19.0 ^m
		国有林外	0.0 ^m
巾 員	3.6 ^m	最小半径	50.0 ^m
勾 配	最 急	平 均	設 計 荷 重
	3.15 %	- %	

静岡森林管理署

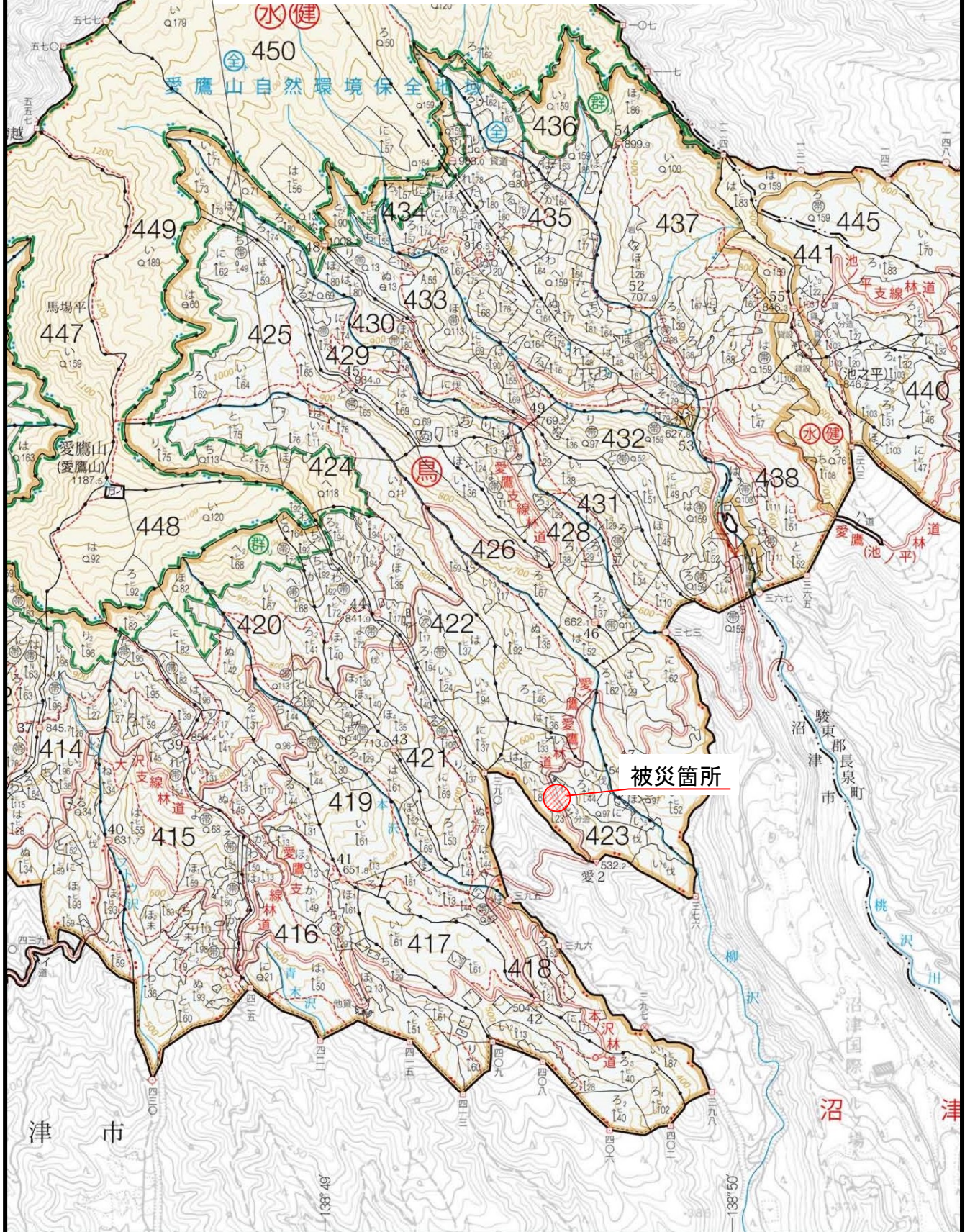
令和6年9月 測量

林道位置図

S=1:20,000

静岡森林管理署

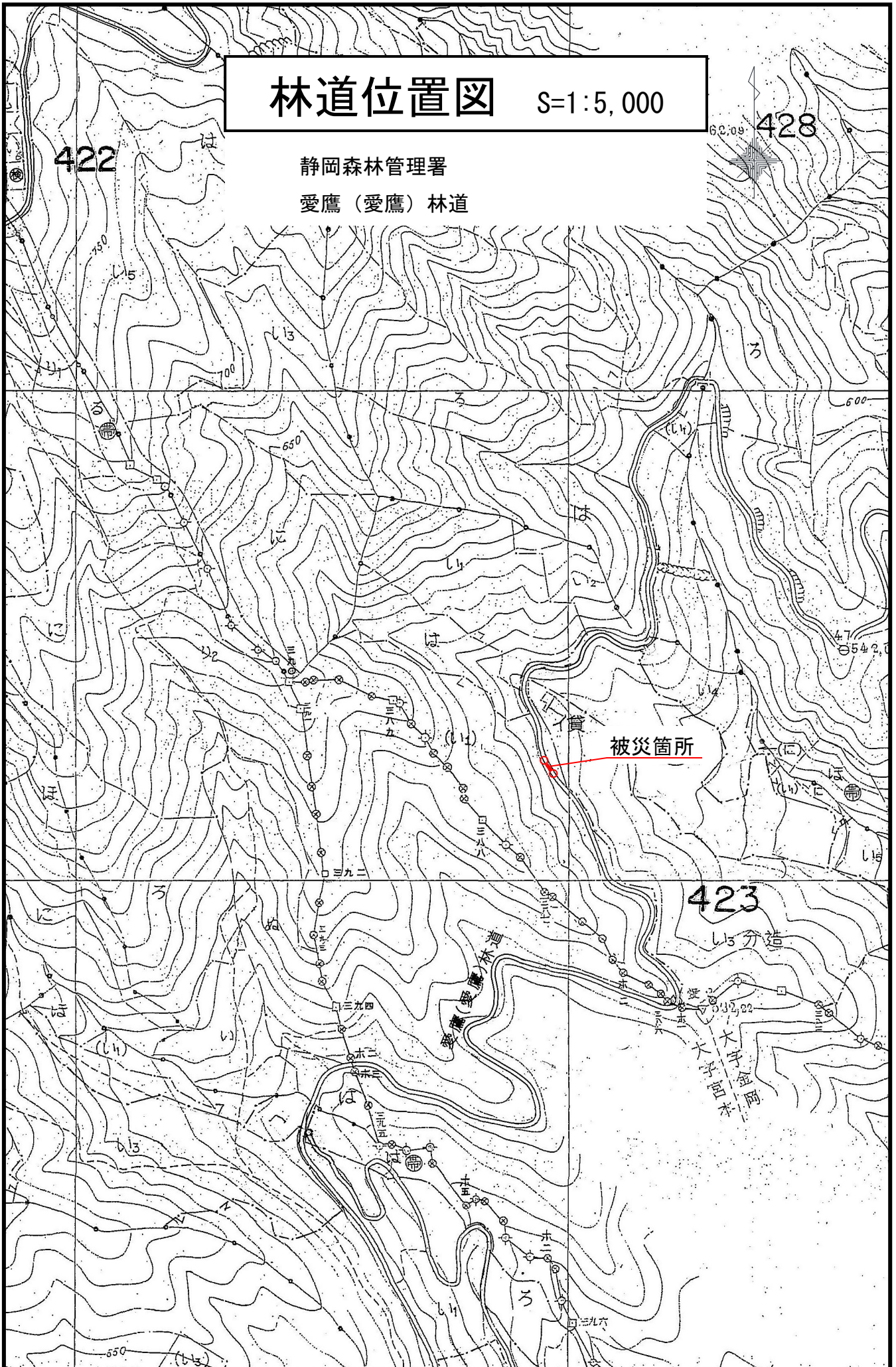
愛鷹（愛鷹）林道



林道位置図

S=1:5,000

静岡森林管理署
愛鷹（愛鷹）林道



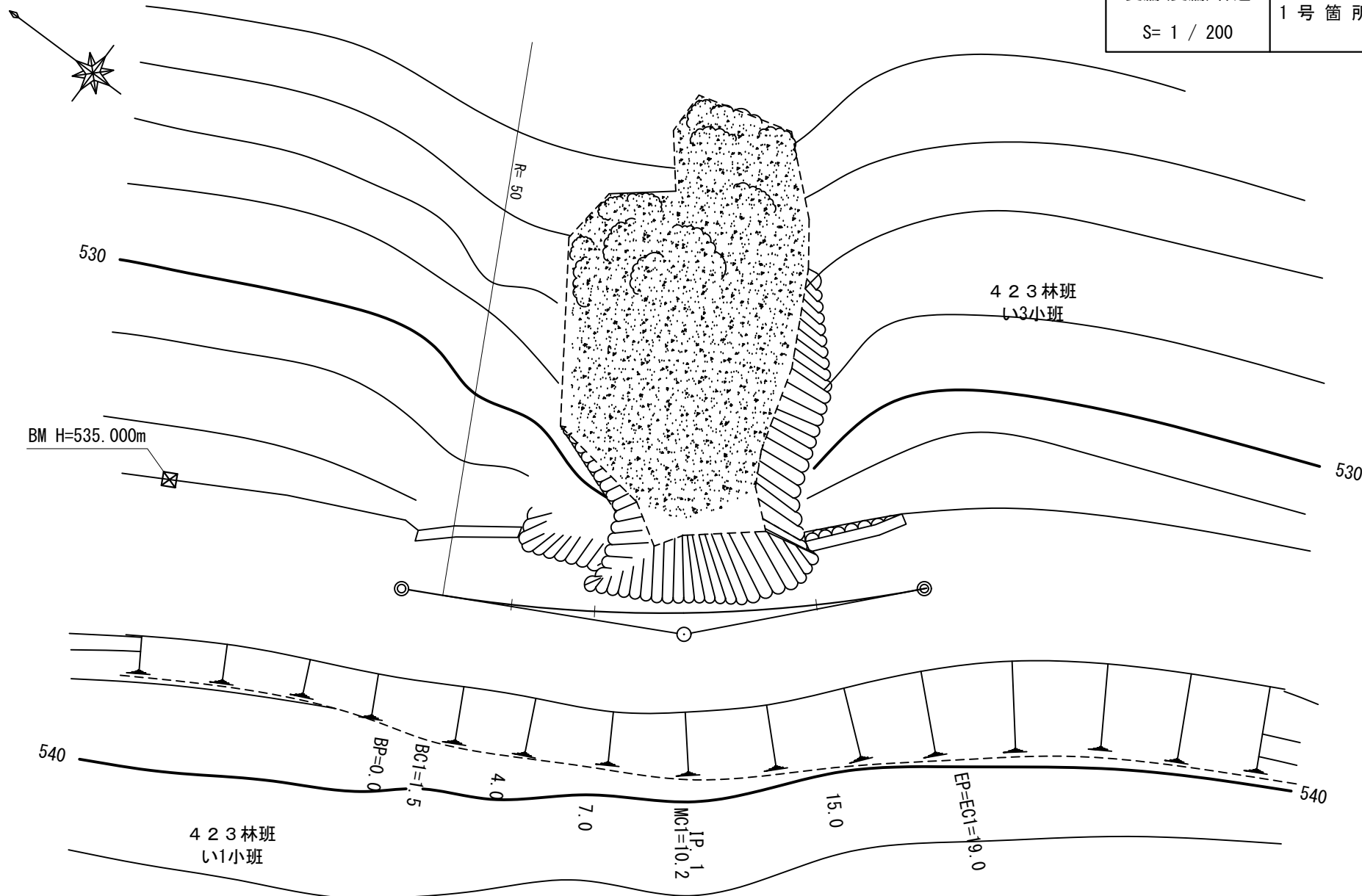
422

62.09 428

被災箇所


423

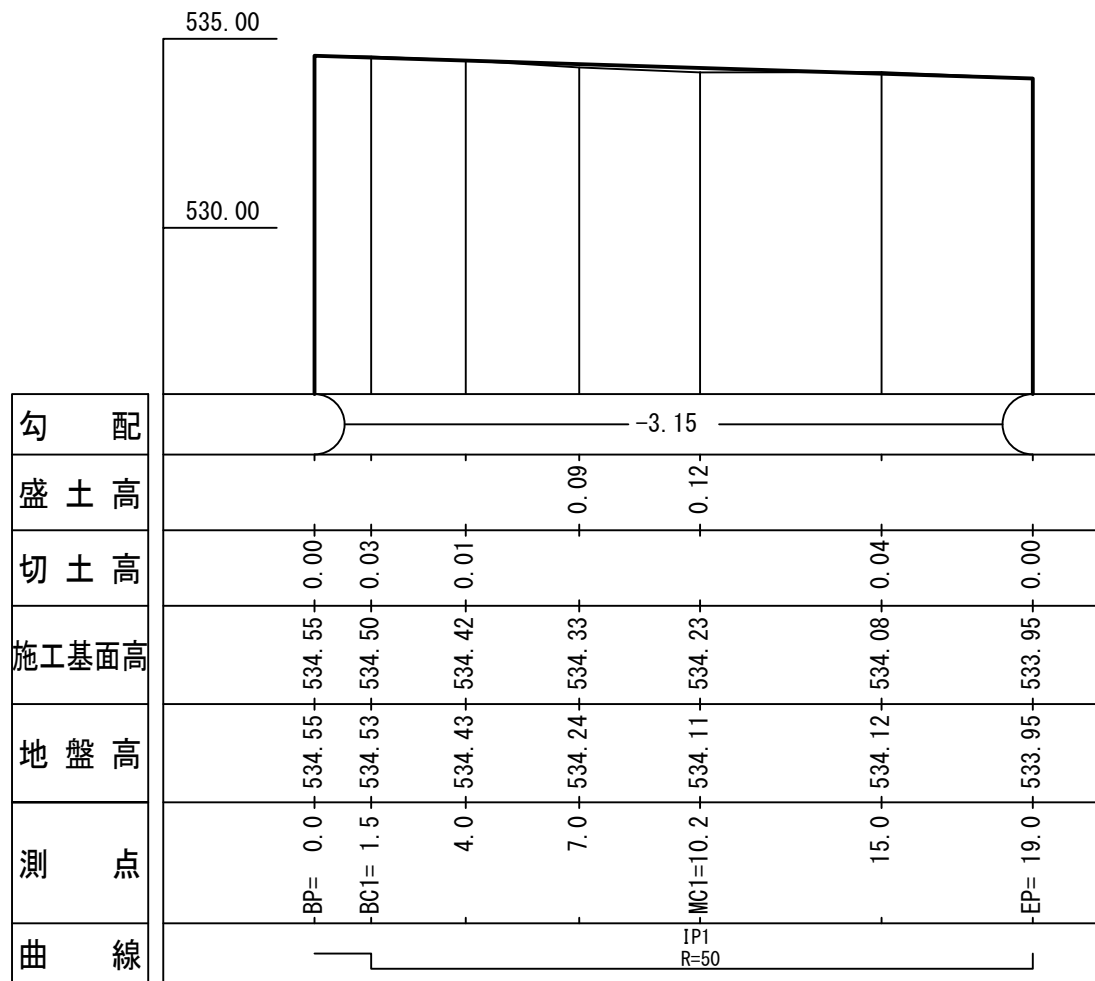
河
愛鷹（愛鷹）林道
大字宮本
大字金岡

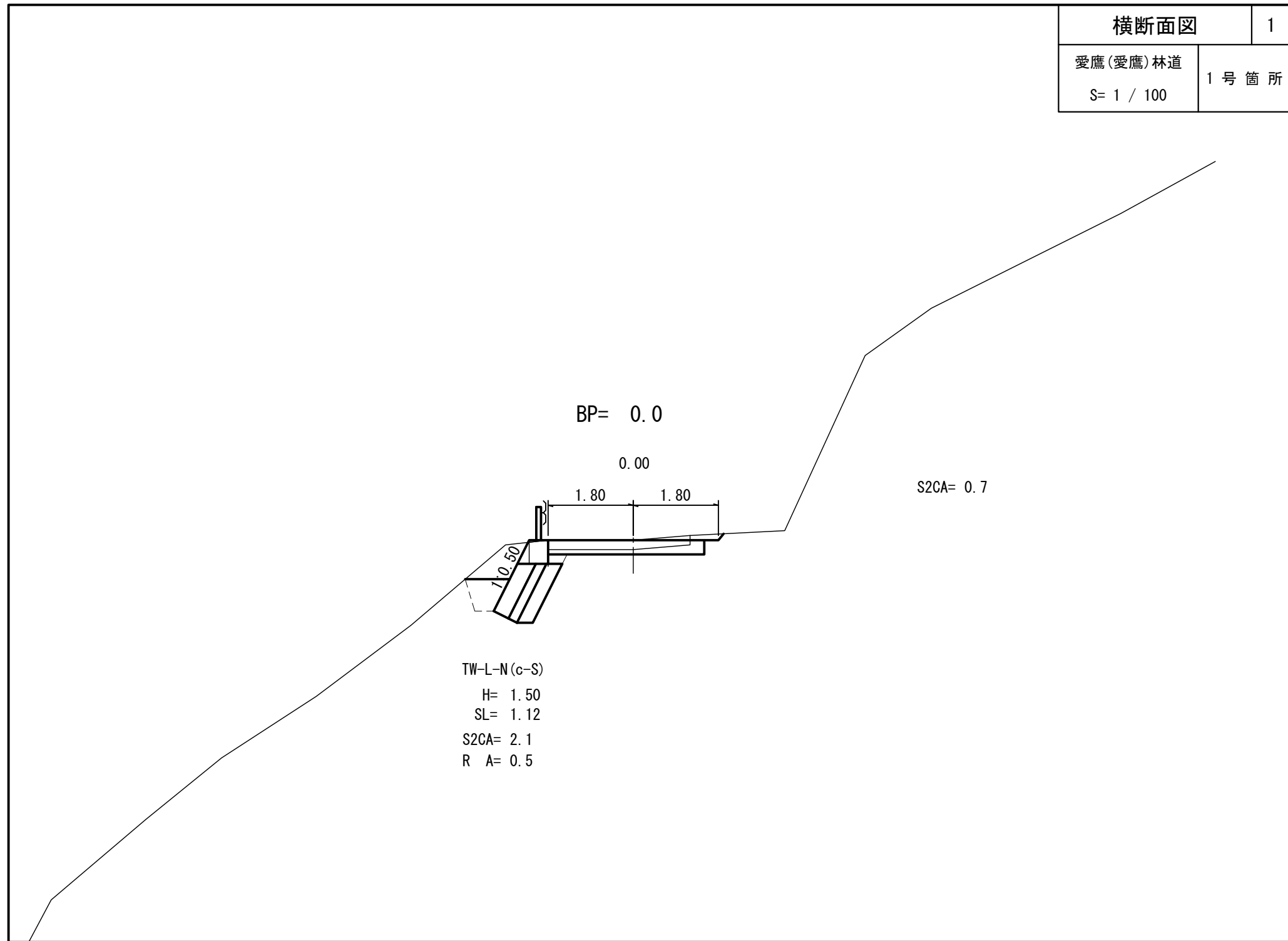


曲線設定表

IPNO	D	N-A	A	IA	R	T.L	S.L	C.L	B.C	M.C	E.C	MEMO
1	10.3	132 -25	160 -00	20 -00	50	8.8	0.77	17.5	1.5	10.2	19.0	

BM H=535.000m






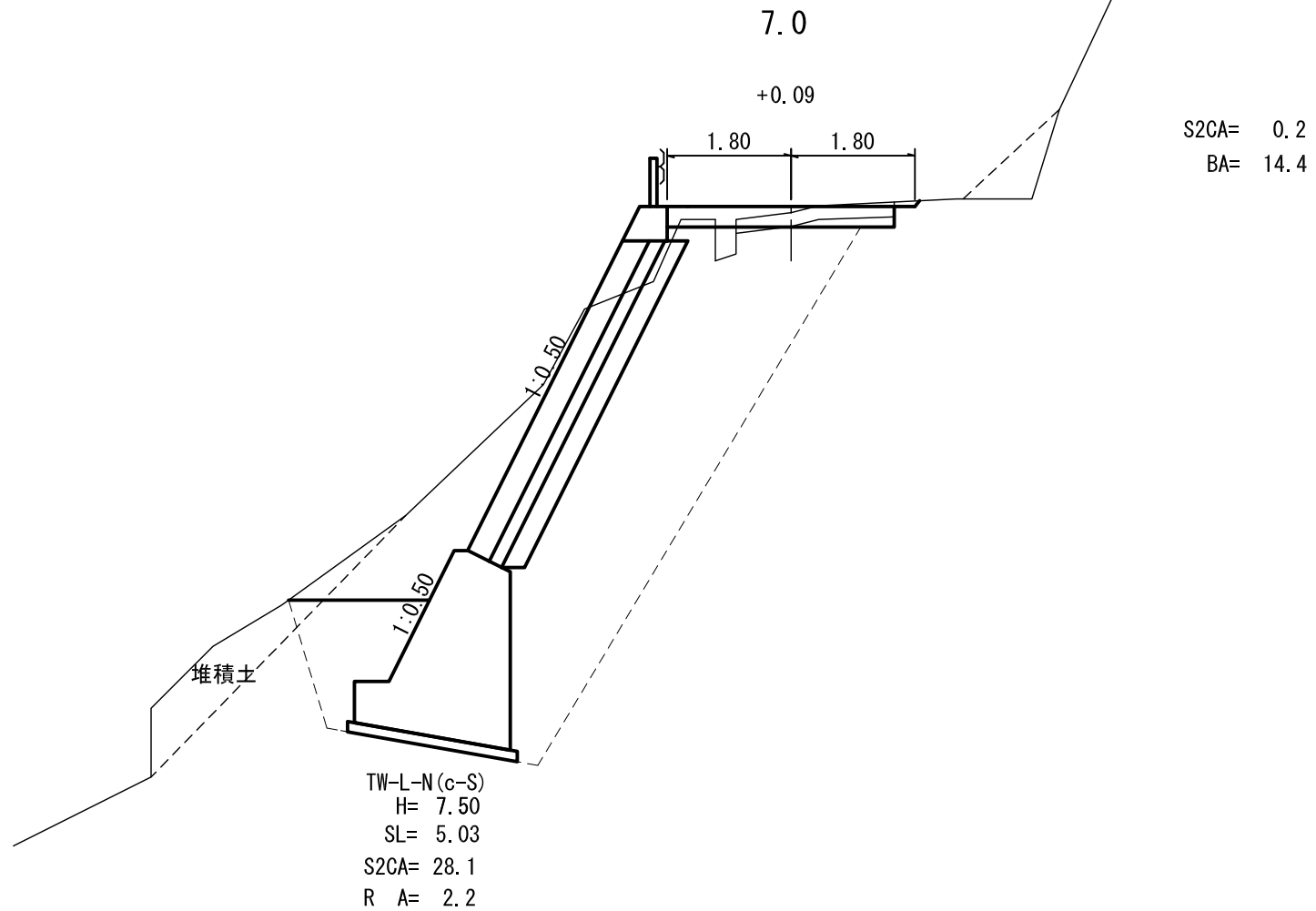
横断面図

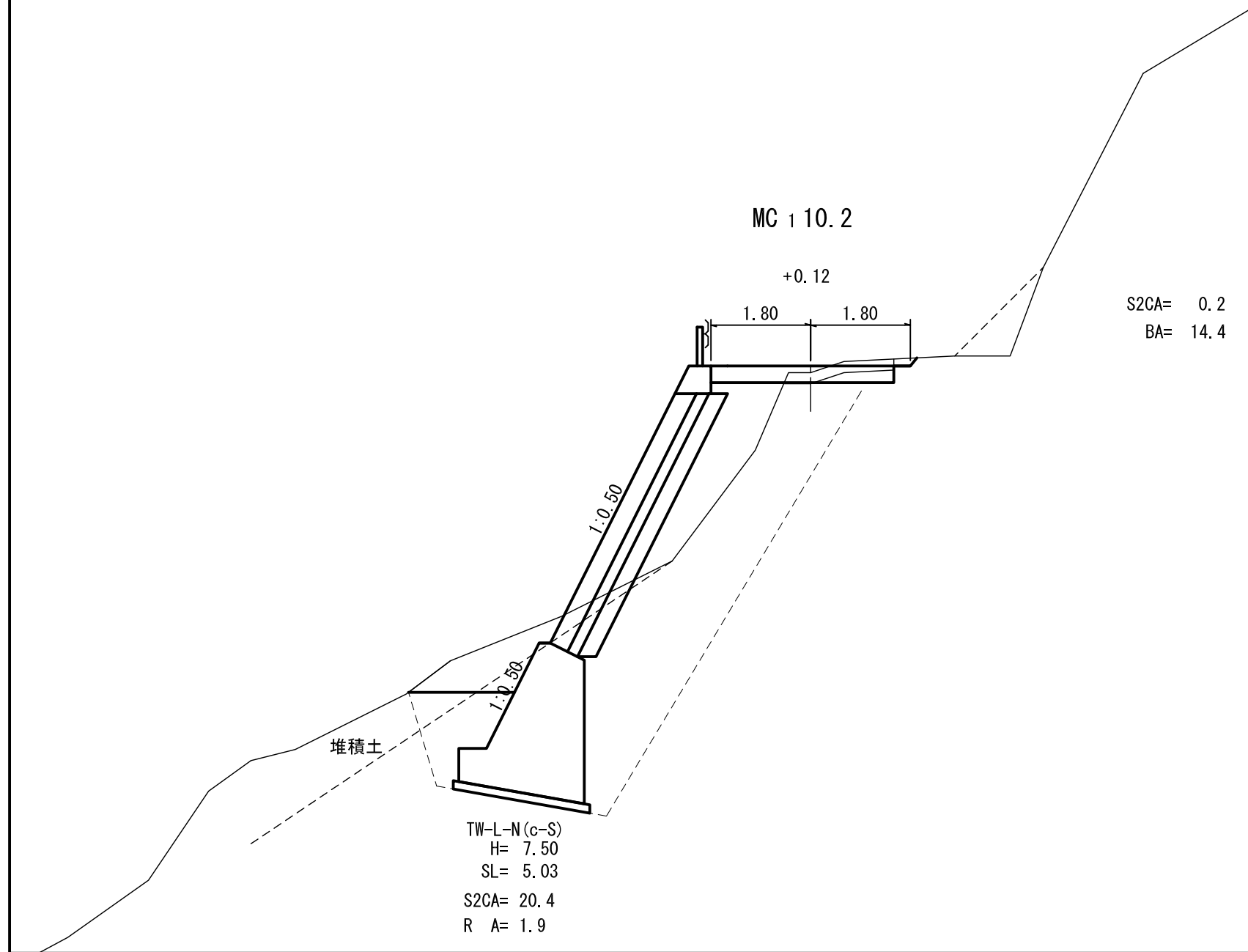
4

愛鷹(愛鷹)林道

1号箇所

S= 1 / 100





MC 10.2

+0.12

1.80

1.80

S2CA= 0.2

BA= 14.4

1:0.50

1:0.50

堆積土

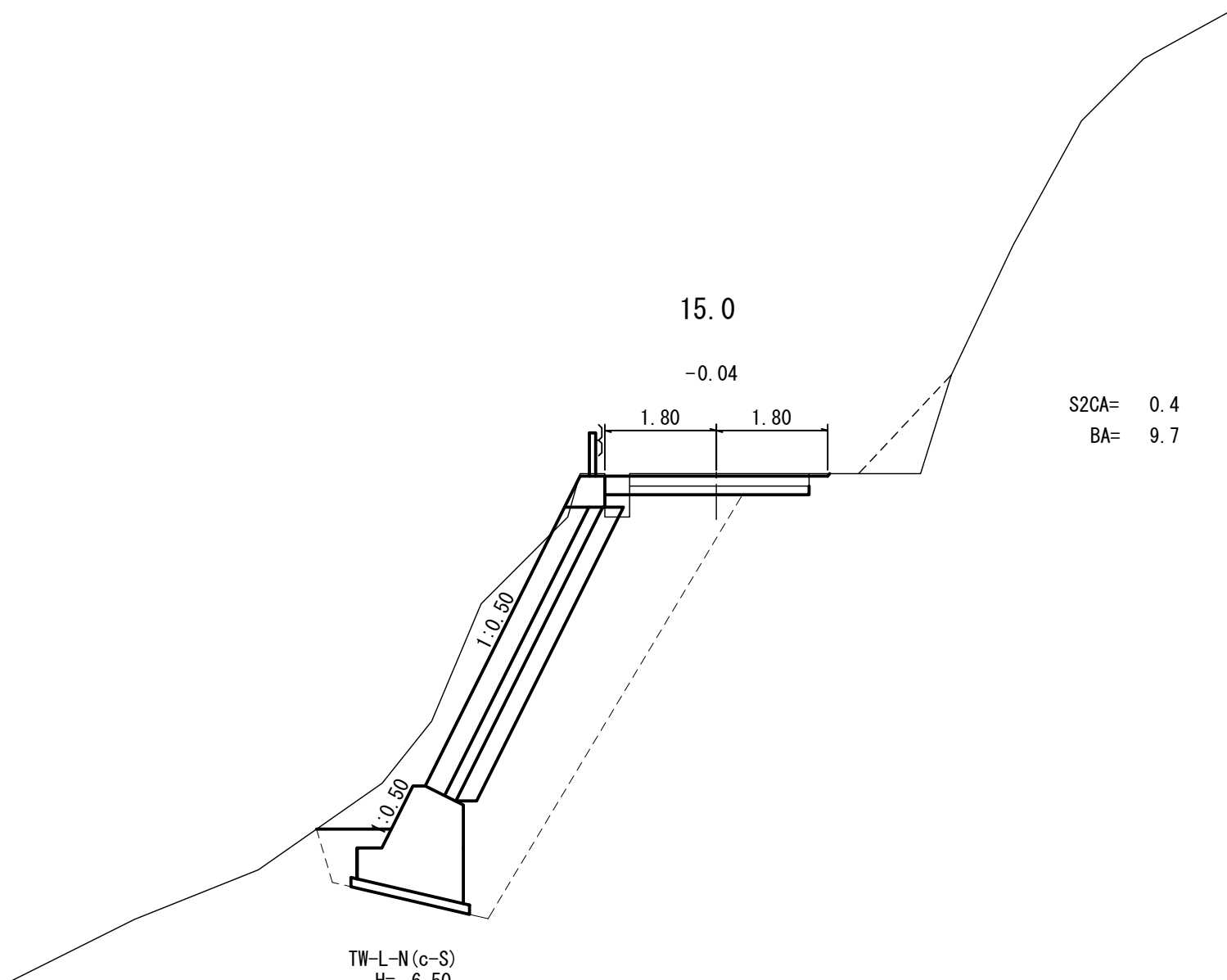
TW-L-N(c-S)

H= 7.50

SL= 5.03

S2CA= 20.4

R A= 1.9



15.0

-0.04

1.80

1.80

1:0.50

1:0.50

S2CA= 0.4

BA= 9.7

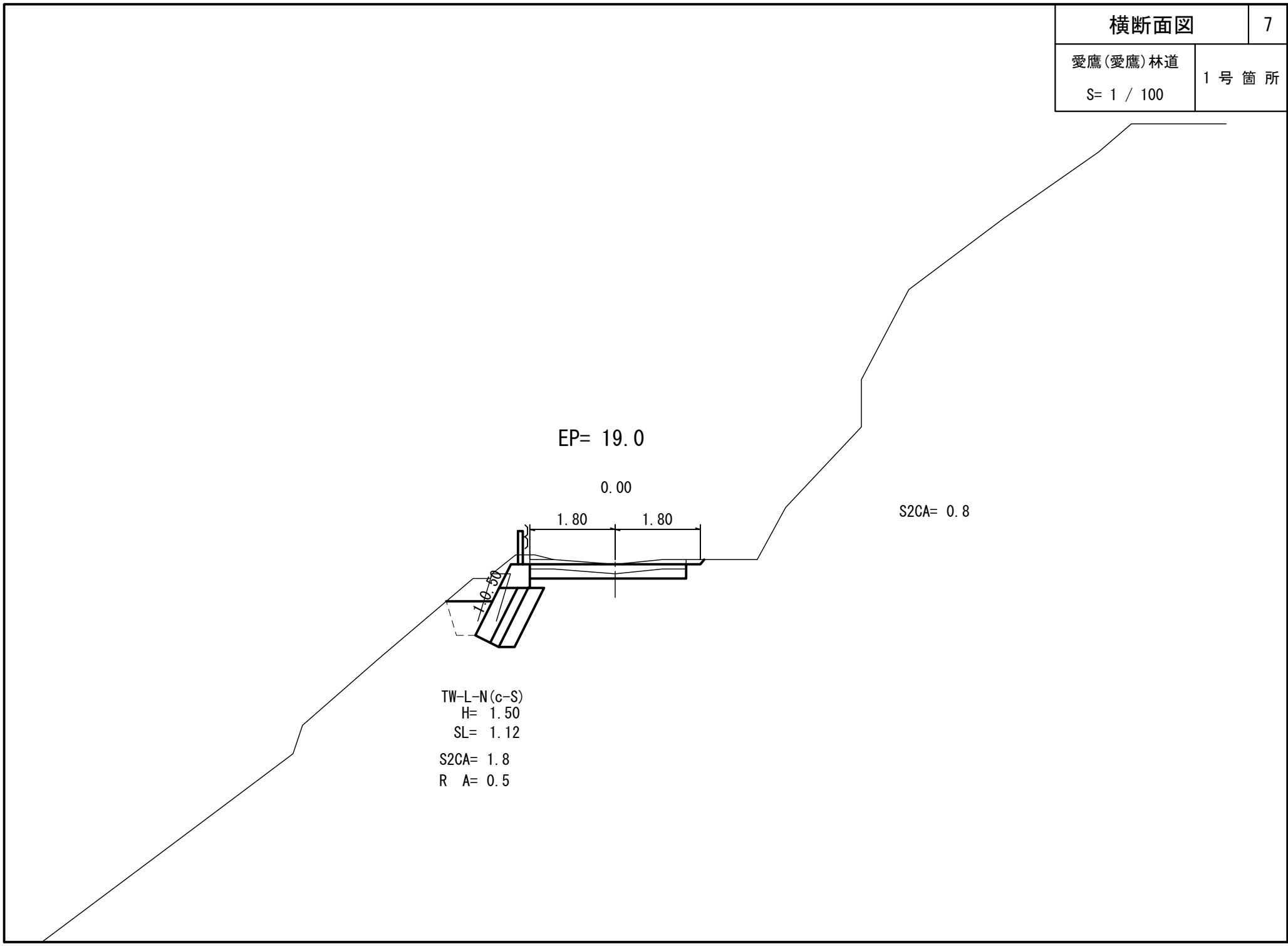
TW-L-N(c-S)

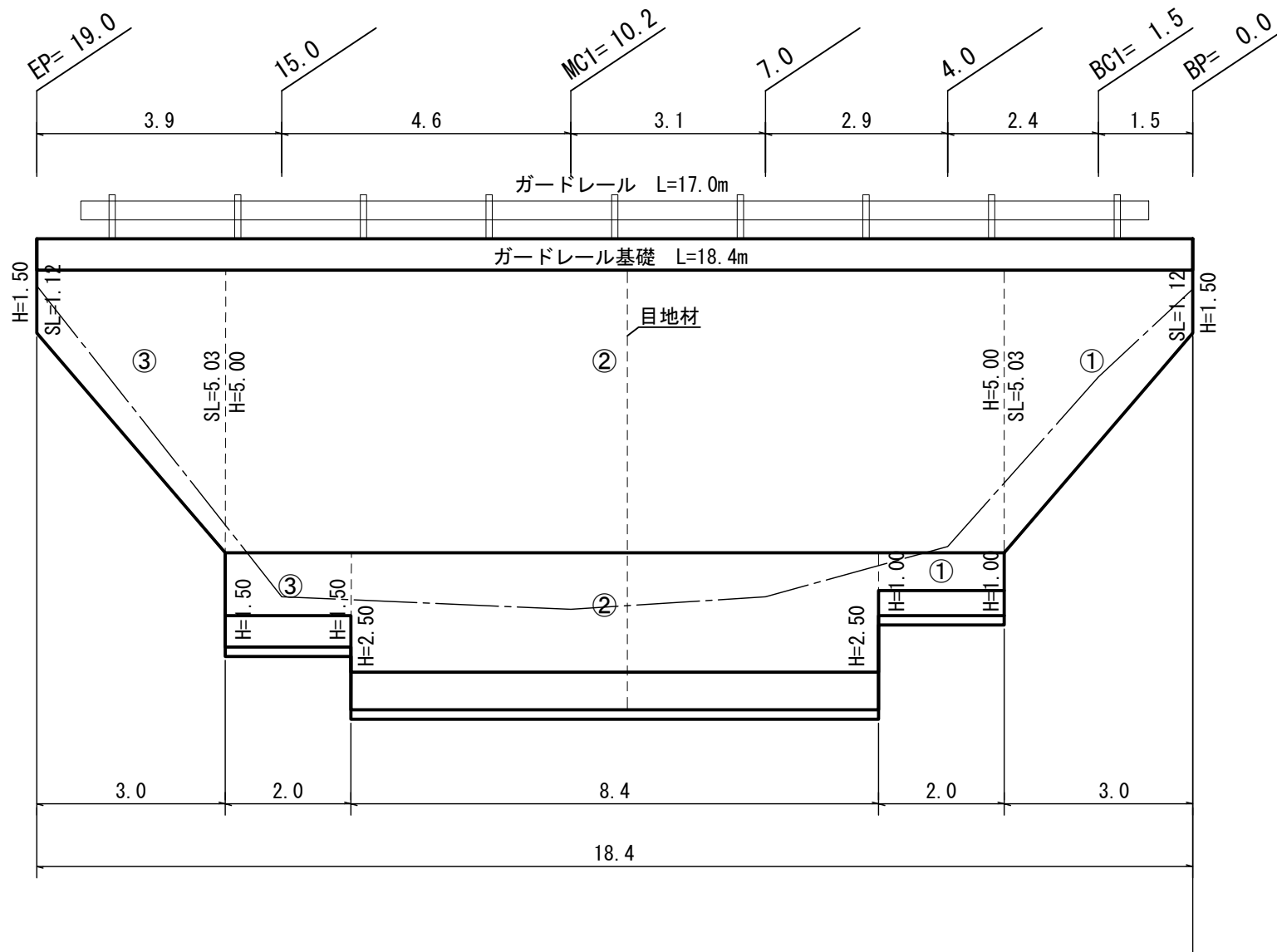
H= 6.50

SL= 5.03

S2CA= 19.6

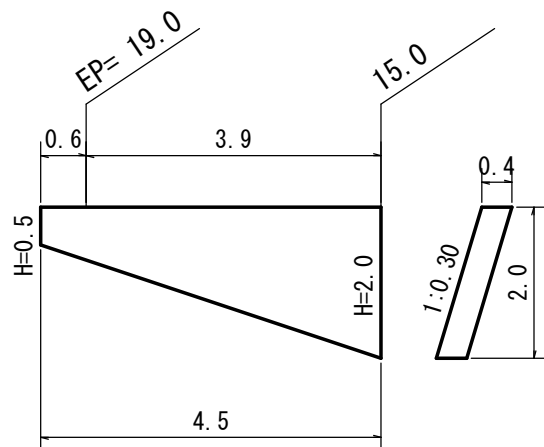
R A= 0.6



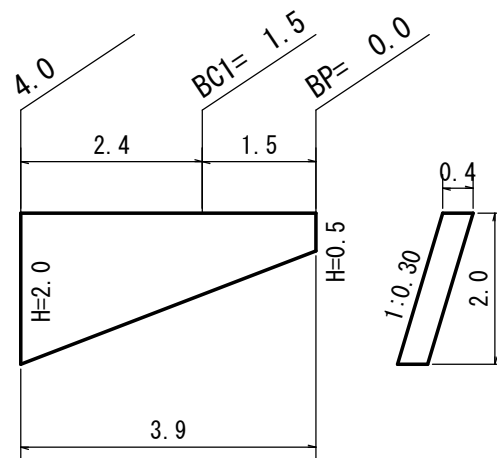


石積取こわし展開図

撤去 $V=2.25+1.95=4.20\text{m}^3$



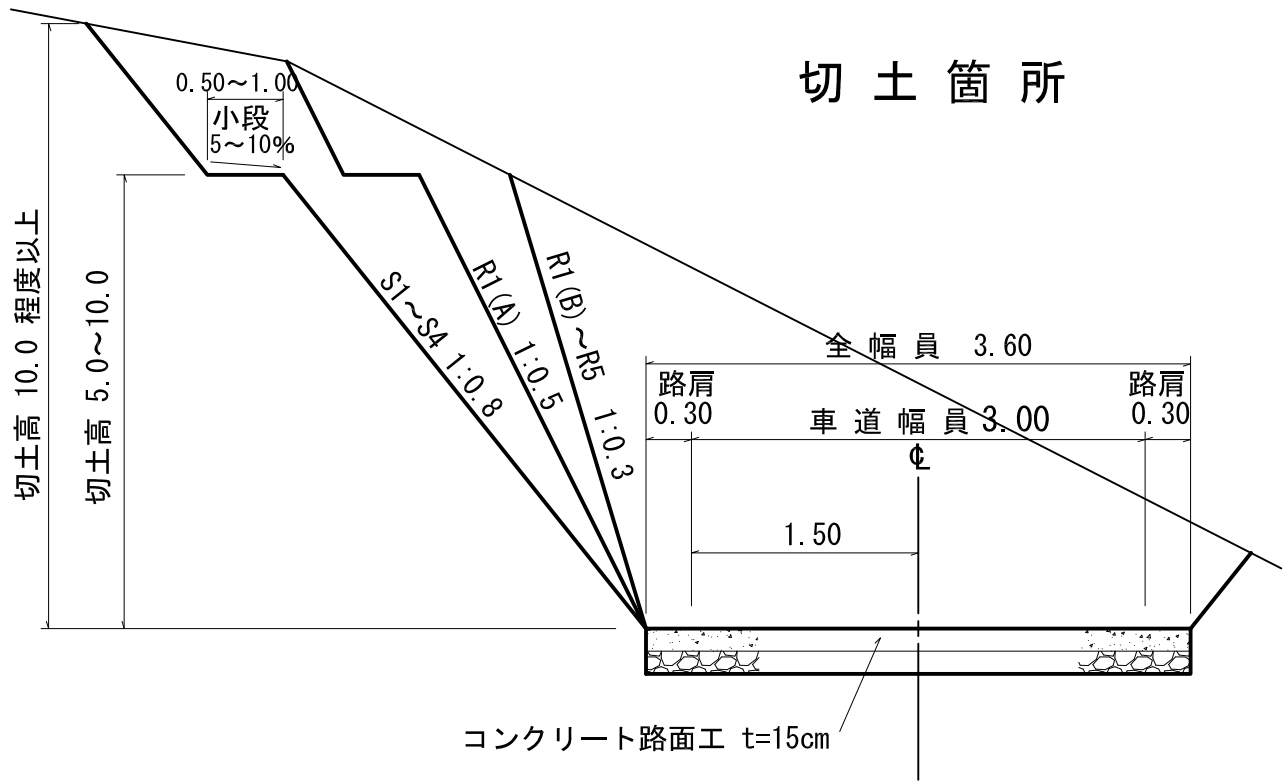
$$V = (0.5 + 2.0) / 2 \times 4.5 \times 0.4 = 2.25\text{m}^3$$



$$V = (0.5 + 2.0) / 2 \times 3.9 \times 0.4 = 1.95\text{m}^3$$

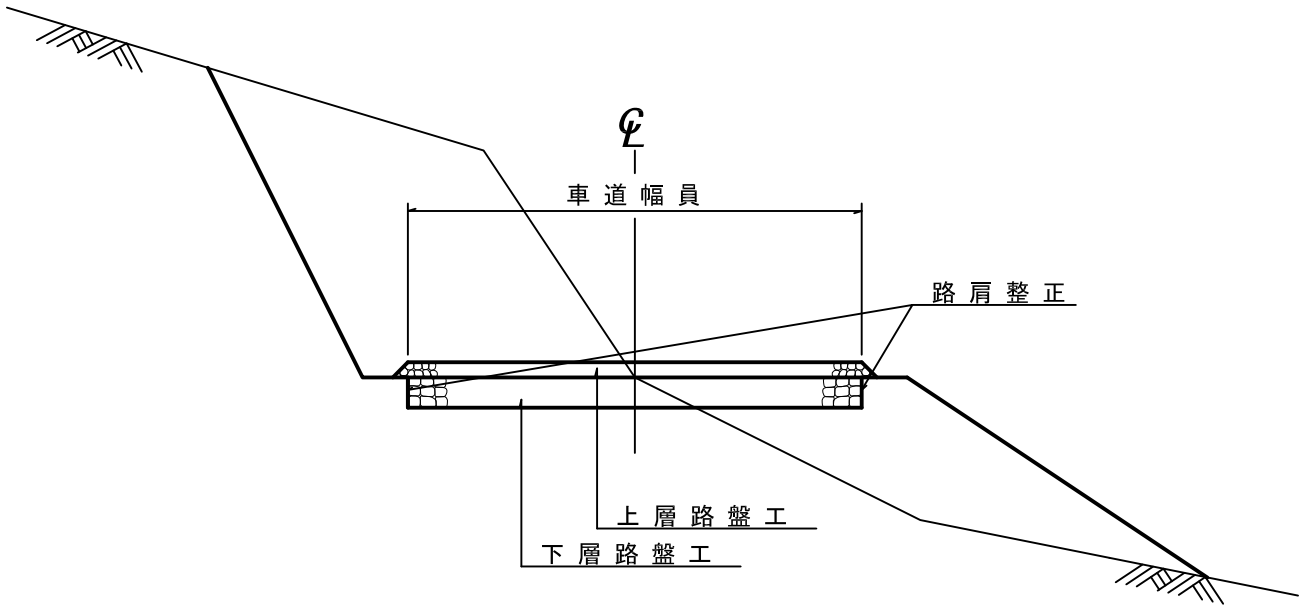
土工標準図

S=1:Free

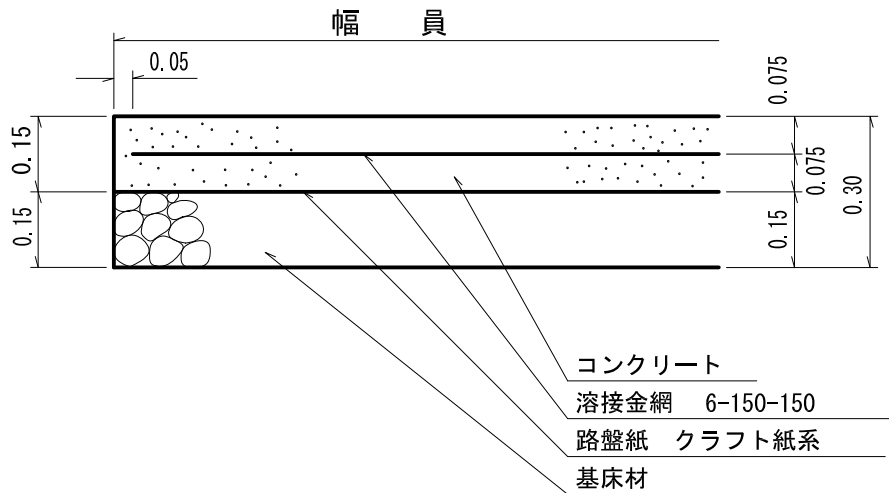


路肩整正

S=1:50



コンクリート路面工標準図 $S=1 : f r e e$



材 料 表

100m² 当り

種 別	コンクリート	基床材	型 枠	金 網	路盤紙	床掘
数 量	15.00m ³	15.00m ³	m ³	100.00m ²	100.00m ²	30.00m ³

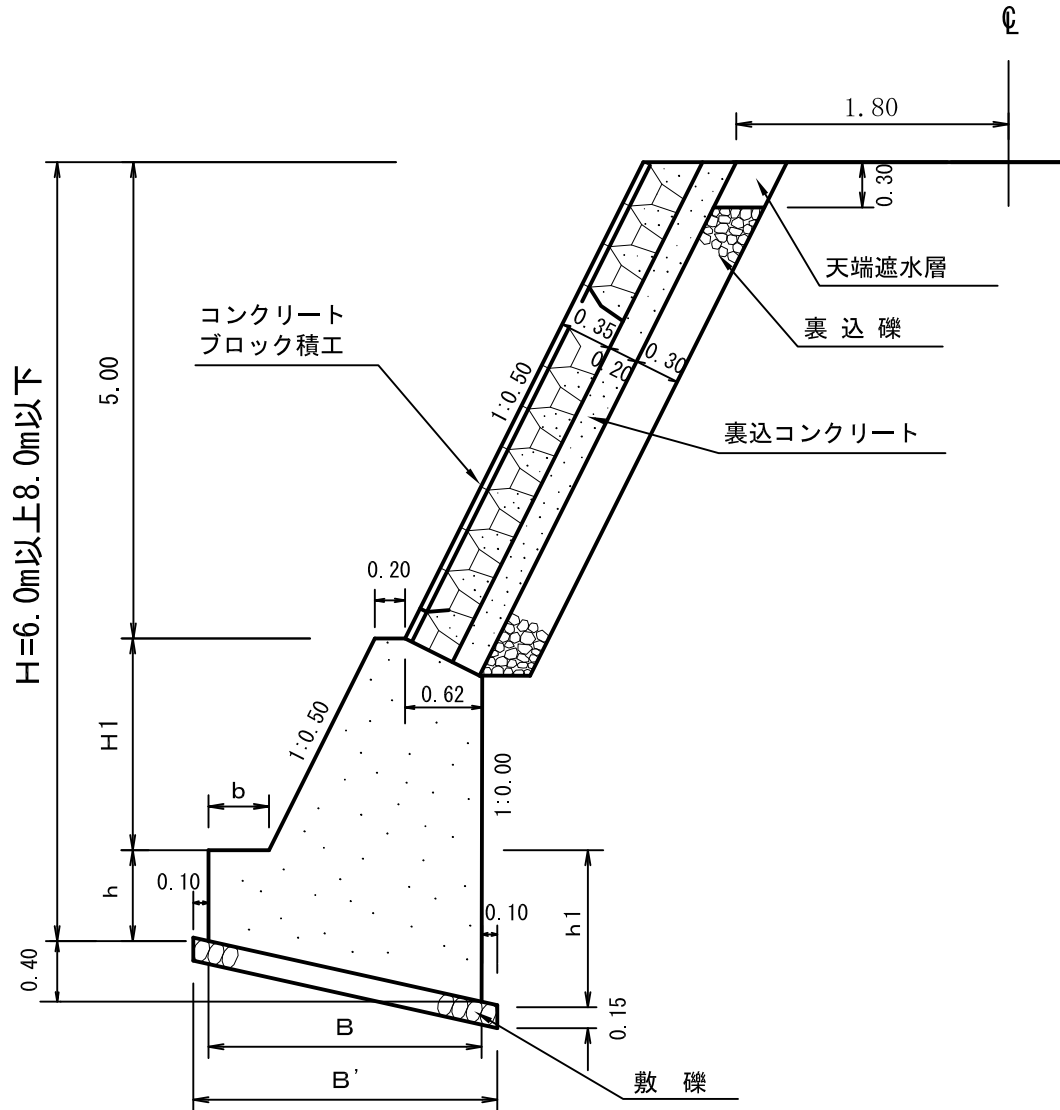
※路床が岩石の場合は、基床材は設けない。

二段式擁壁工

S=1:50

TW-L-N

(c-S, R)



寸法表

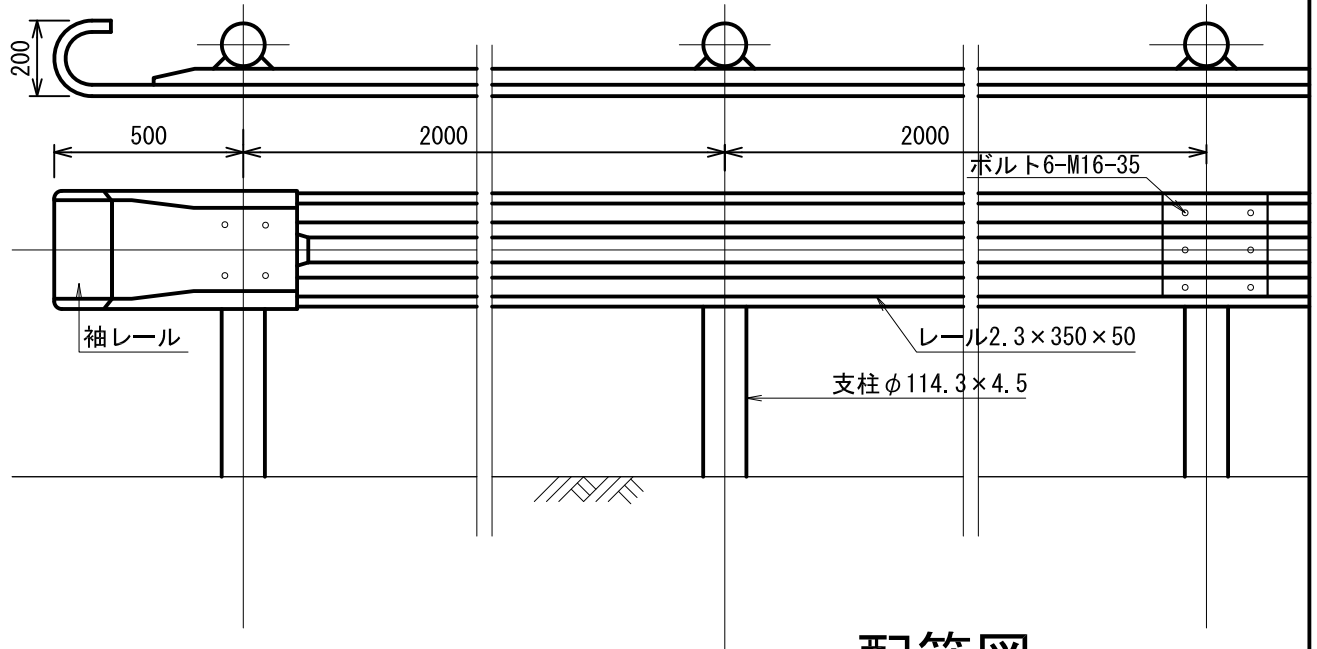
H	H1	B	b	h	h1	B'
6.0	0.60	1.52	0.40	0.40	0.80	1.72
6.5	1.00	1.72	0.40	0.50	0.90	1.92
7.0	1.50	1.97	0.40	0.50	0.90	2.17
7.5	1.90	2.27	0.50	0.60	1.00	2.47
8.0	2.00	2.62	0.80	1.00	1.40	2.82

註) c-Rの場合は敷礫は設計しない。

ガードレール

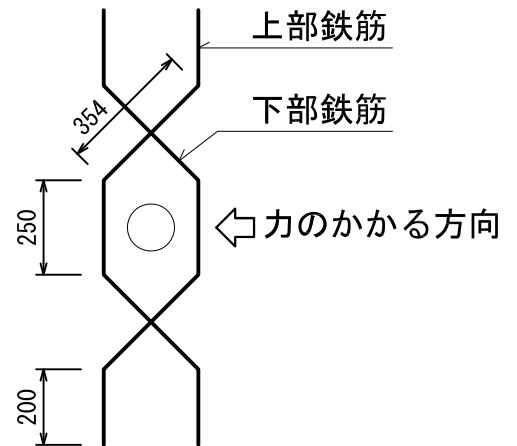
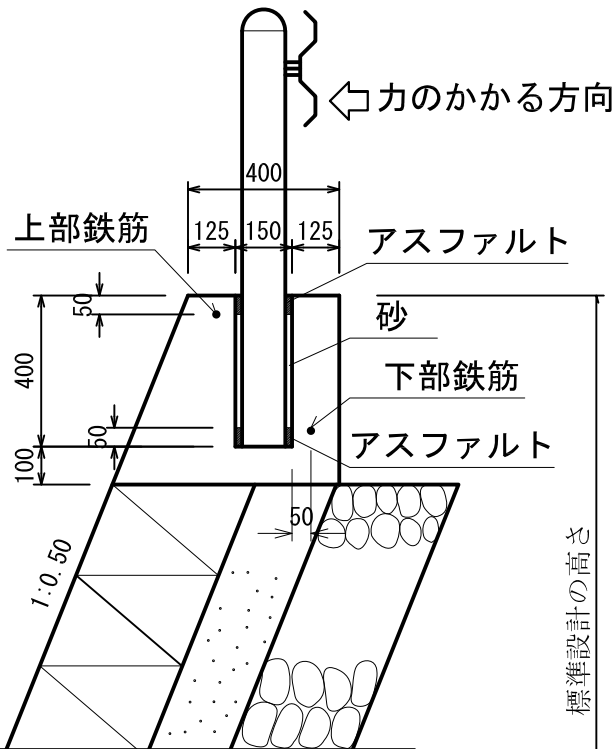
Gr-C-2B

S=1:20



ブロック

配筋図



材料表

10m 当り

種別	コンクリート	型枠
数量	2.63m ³	10.59m ²

径	長さ	本数	単位重量	1本当り重量	重量
D13	1,358mm	2	0.995kgf/m	1.351kgf	2.702kgf