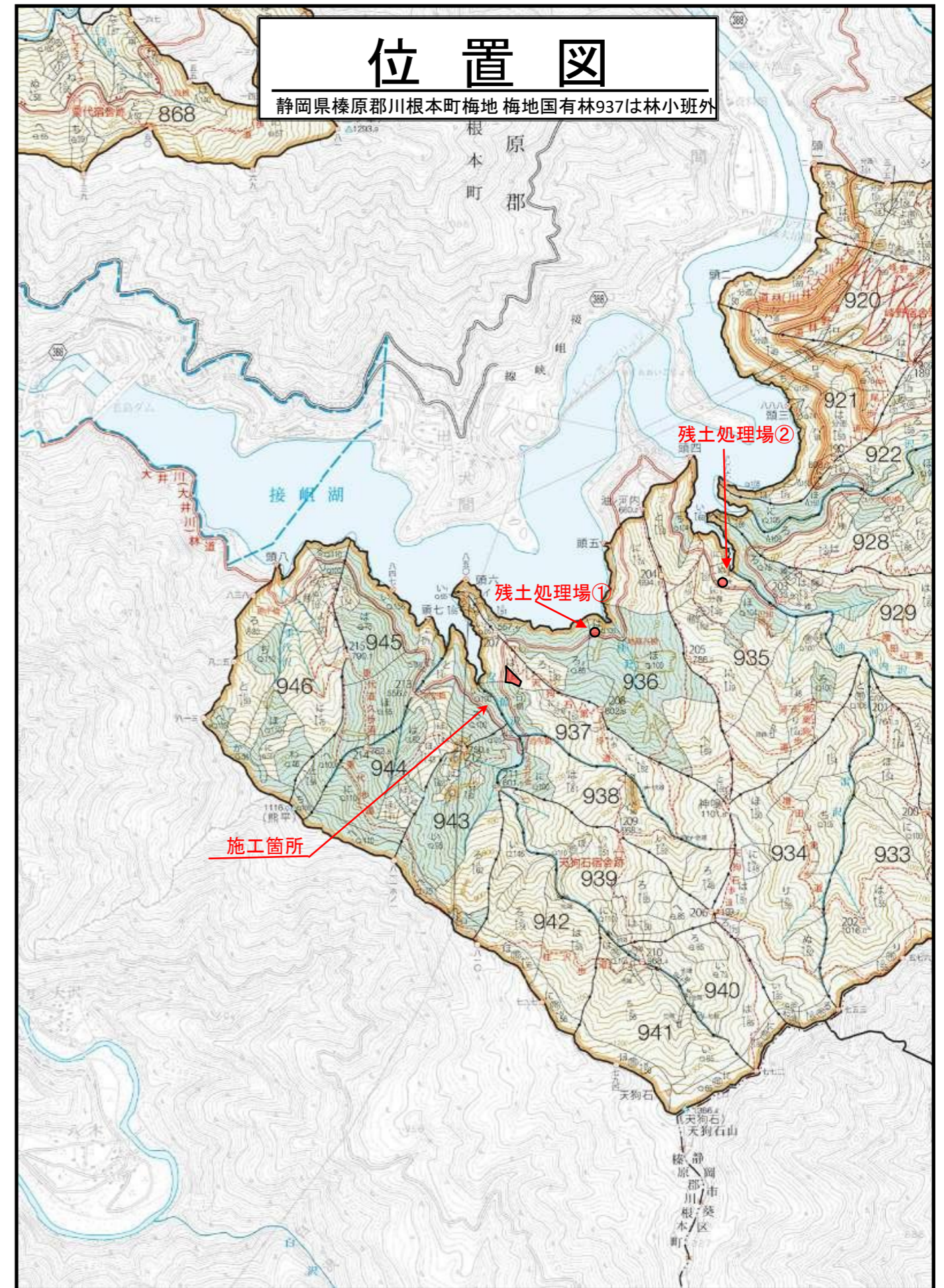
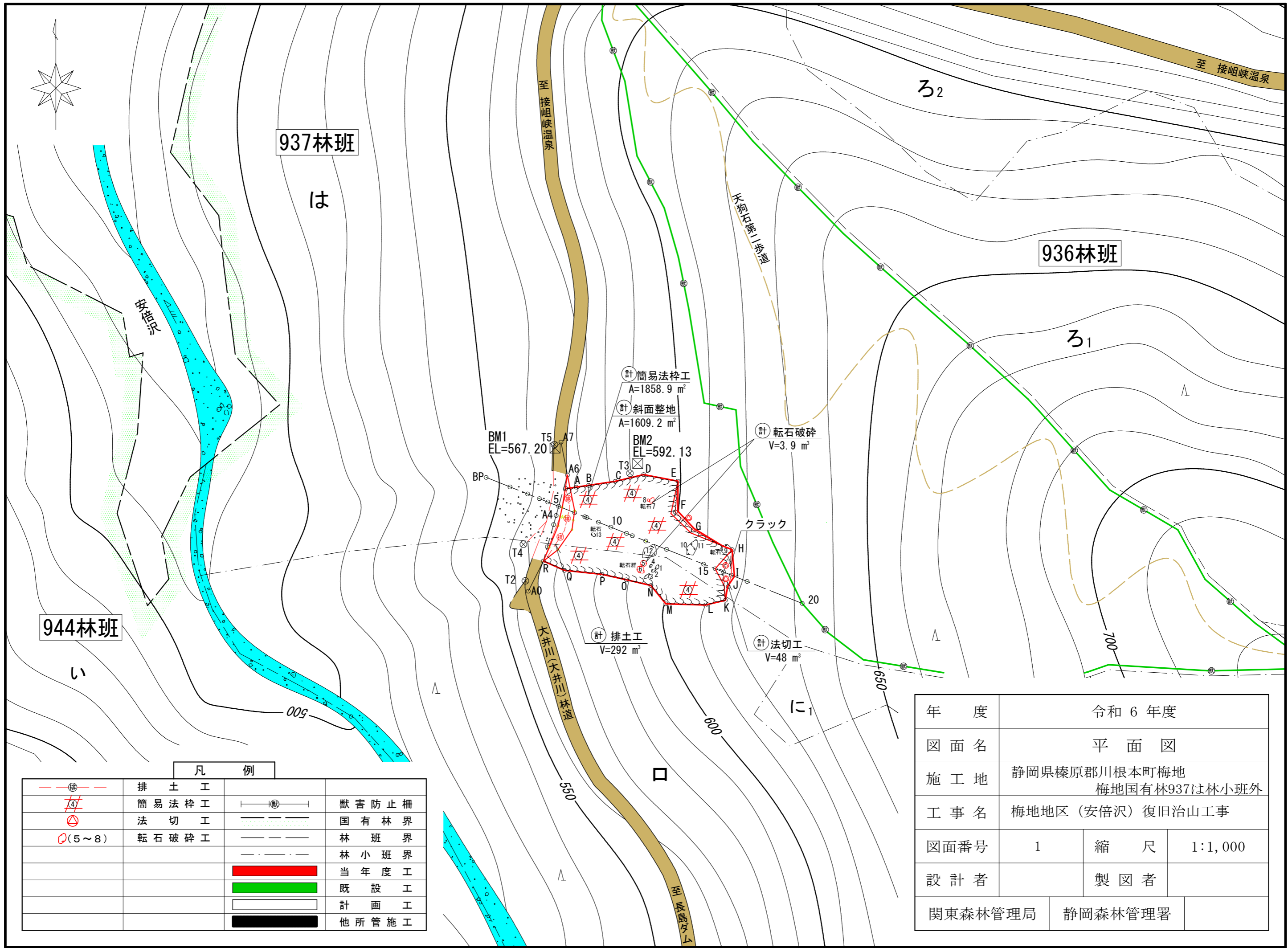


令和6年度

施工地	静岡県榛原郡川根本町梅地 梅地国有林937は林小班外									
工事名	梅地地区(安倍沢)復旧治山工事									
<b>設 計 図</b>										
工種	山腹工	数量	0.14 <sup>HA</sup>	山腹安定面積	0.14 <sup>HA</sup>	貯砂量	- <sup>m<sup>3</sup></sup>	現溪床勾配	%	
集水面積	-	崩壊の方位	W	山腹平均傾斜	41 <sup>度</sup>	海拔高	560~620 <sup>m</sup>	計画勾配	%	
		有林地	-	無林地	-	年間降水量	3,205 <sup>mm</sup>	最大日雨量	528 <sup>mm</sup>	
地質	古第三紀 海生層 四万十帯 犬居層									
関東森林管理局 静岡森林管理署										

図 面 目 録			
番号	図 面 名	葉 数	
1	平 面 図	1	
2	工 種 配 置 図	1	
3	山 腹 縦 断 面 図	1	
4	法 切 工	平面図・断面図	
5	簡 易 法 枠 工 標 準 図	1	
6	排 土 工 断 面 図	2	
7	残 土 处 理 場 平 面 図・断 面 図	2	





937林班

は

936林班

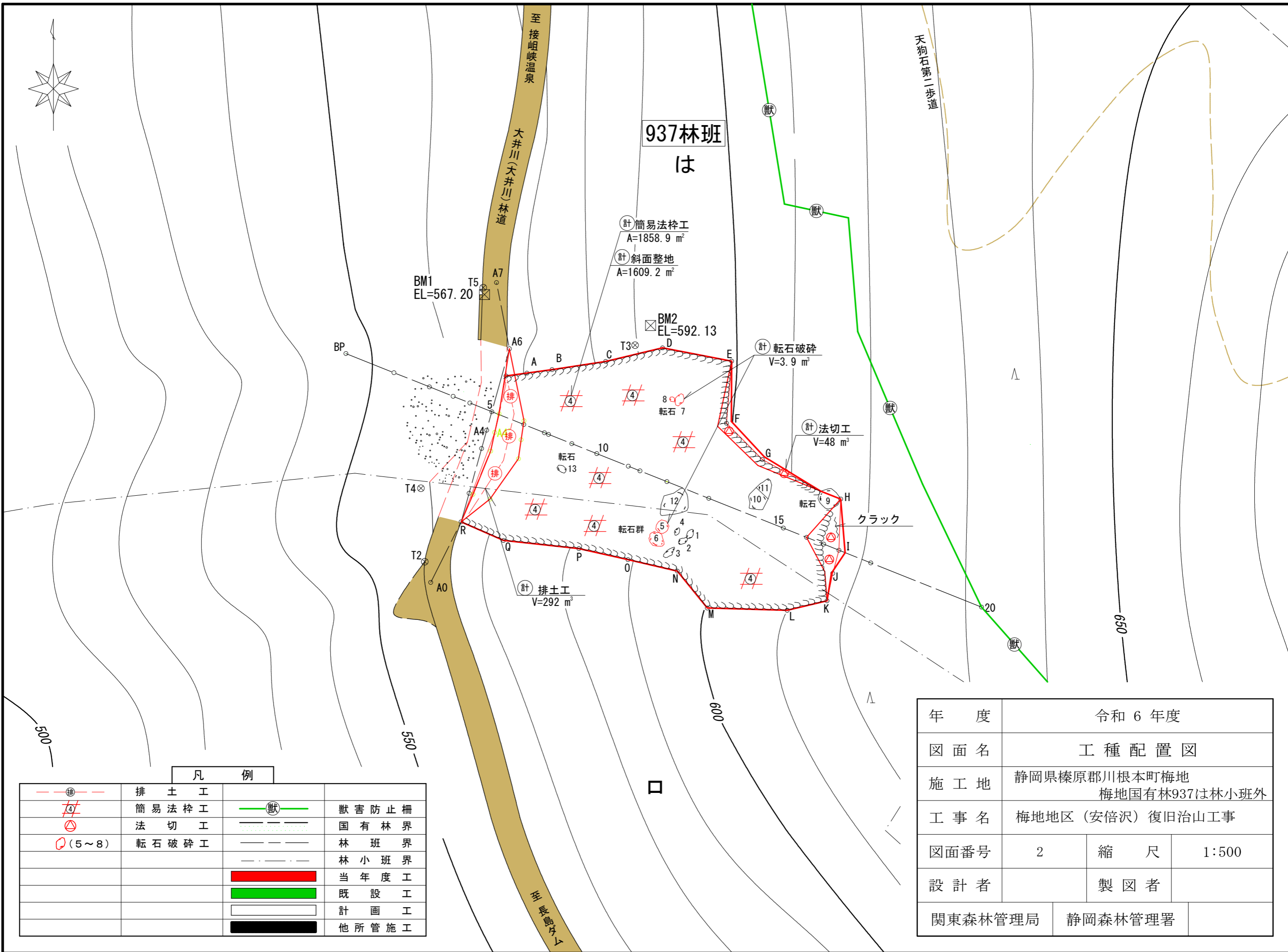
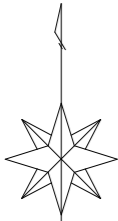
944林班

い

凡 例

	排土工		獣害防止柵
	簡易法砕工		国有林界
	法切工		林班界
	転石破碎工		林小班界
			当年度工
			既設工
			計画工
			他所管施工

年 度	令和 6 年度		
図 面 名	平 面 図		
施 工 地	静岡県榛原郡川根本町梅地 梅地国有林937は林小班外		
工 事 名	梅地地区（安倍沢）復旧治山工事		
図面番号	1	縮 尺	1:1,000
設 計 者	製 図 者		
関東森林管理局	静岡森林管理署		



計 簡易法砕工  
A=1858.9 m<sup>2</sup>  
計 斜面整地  
A=1609.2 m<sup>2</sup>

BM1  
EL=567.20

BM2  
EL=592.13

計 転石破碎  
V=3.9 m<sup>3</sup>

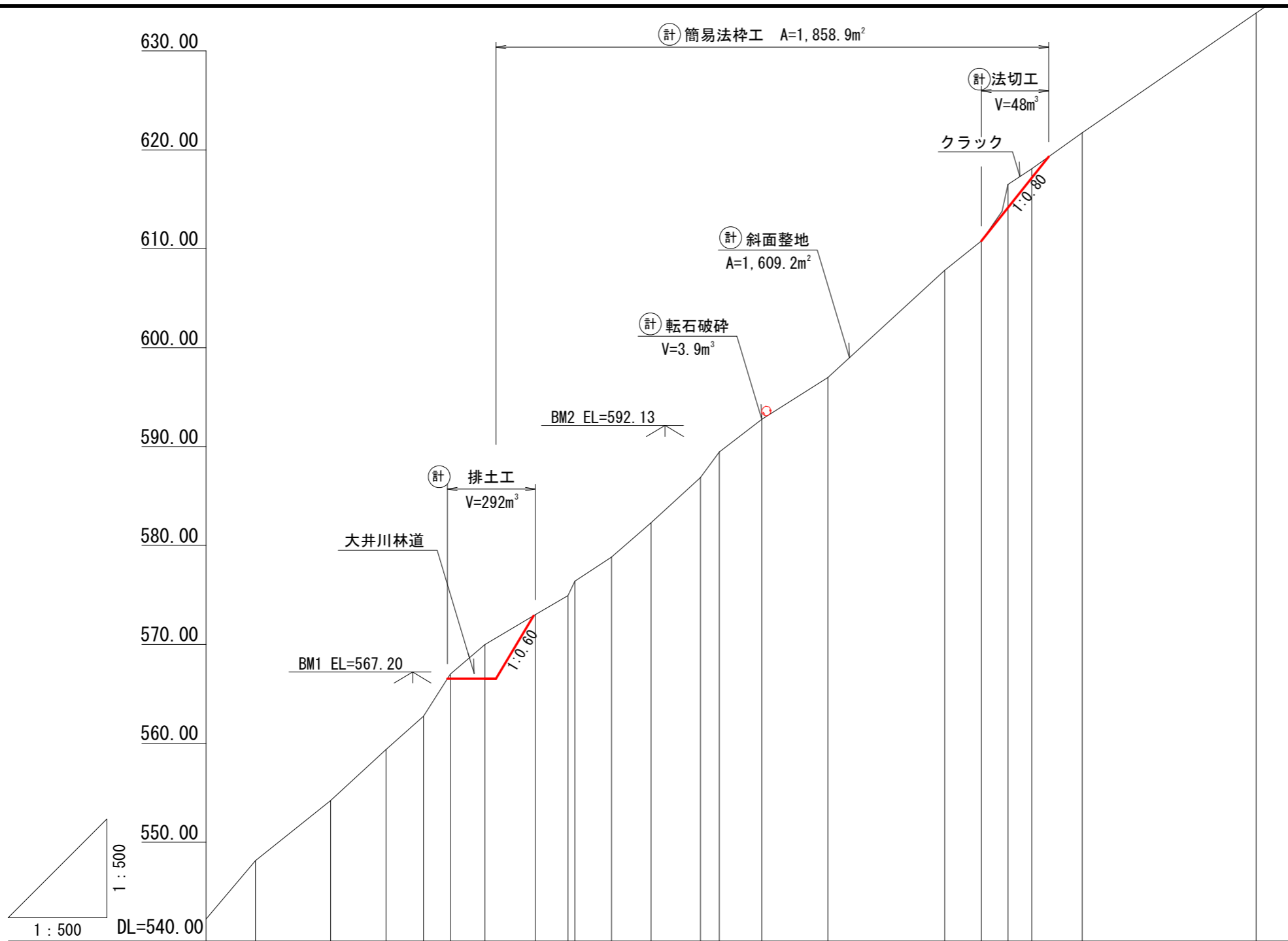
計 法切工  
V=48 m<sup>3</sup>

計 排土工  
V=292 m<sup>3</sup>

凡 例

	排土工		獣害防止柵
	簡易法砕工		国有林界
	法切工		林班界
	転石破碎工		林小班界
			当年度工
			既設工
			計画工
			他所管施工

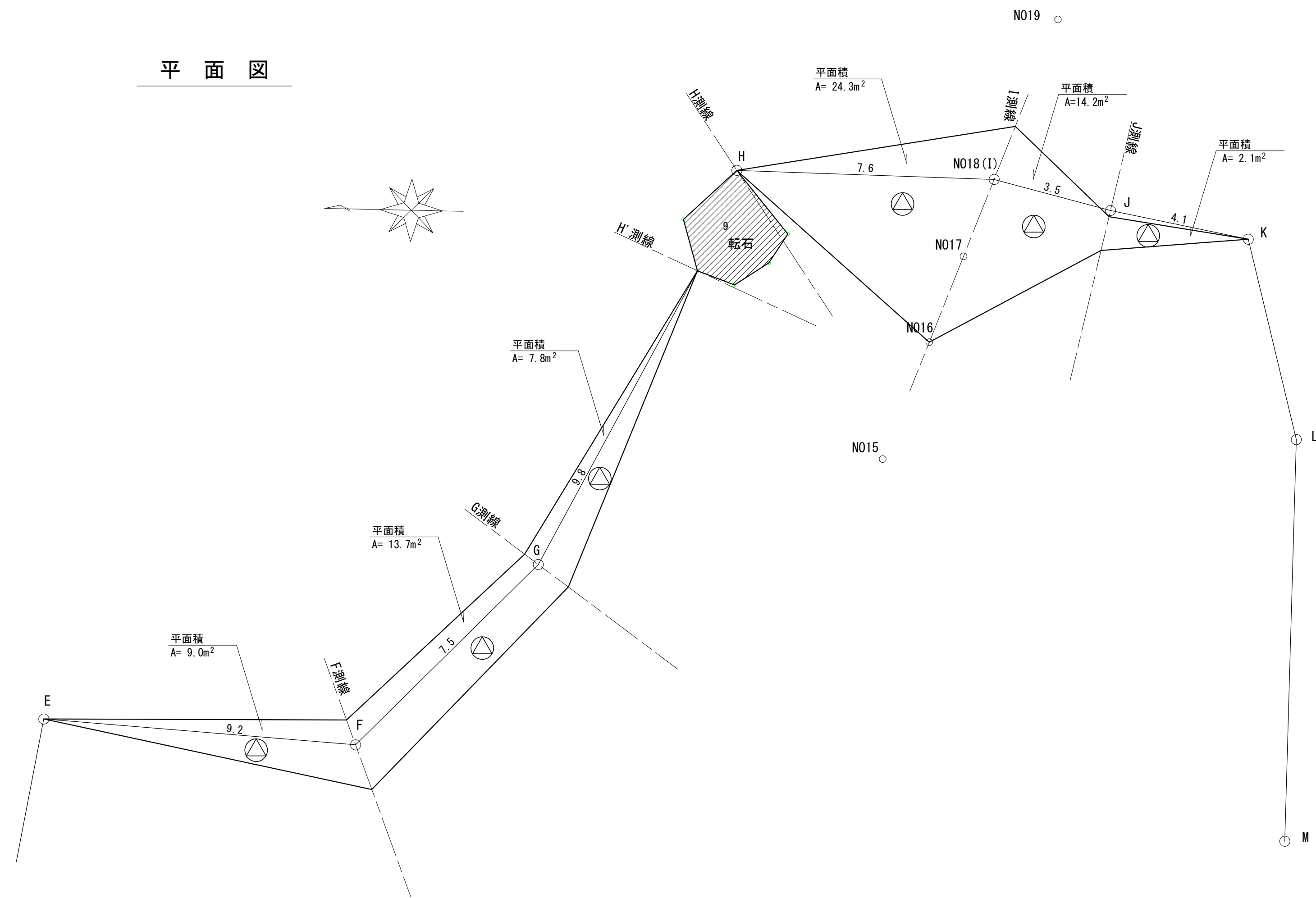
年 度	令和 6 年度		
図 面 名	工 種 配 置 図		
施 工 地	静岡県榛原郡川根本町梅地 梅地国有林937は林小班外		
工 事 名	梅地地区(安倍沢)復旧治山工事		
図面番号	2	縮 尺	1:500
設 計 者		製 図 者	
関東森林管理局	静岡森林管理署		



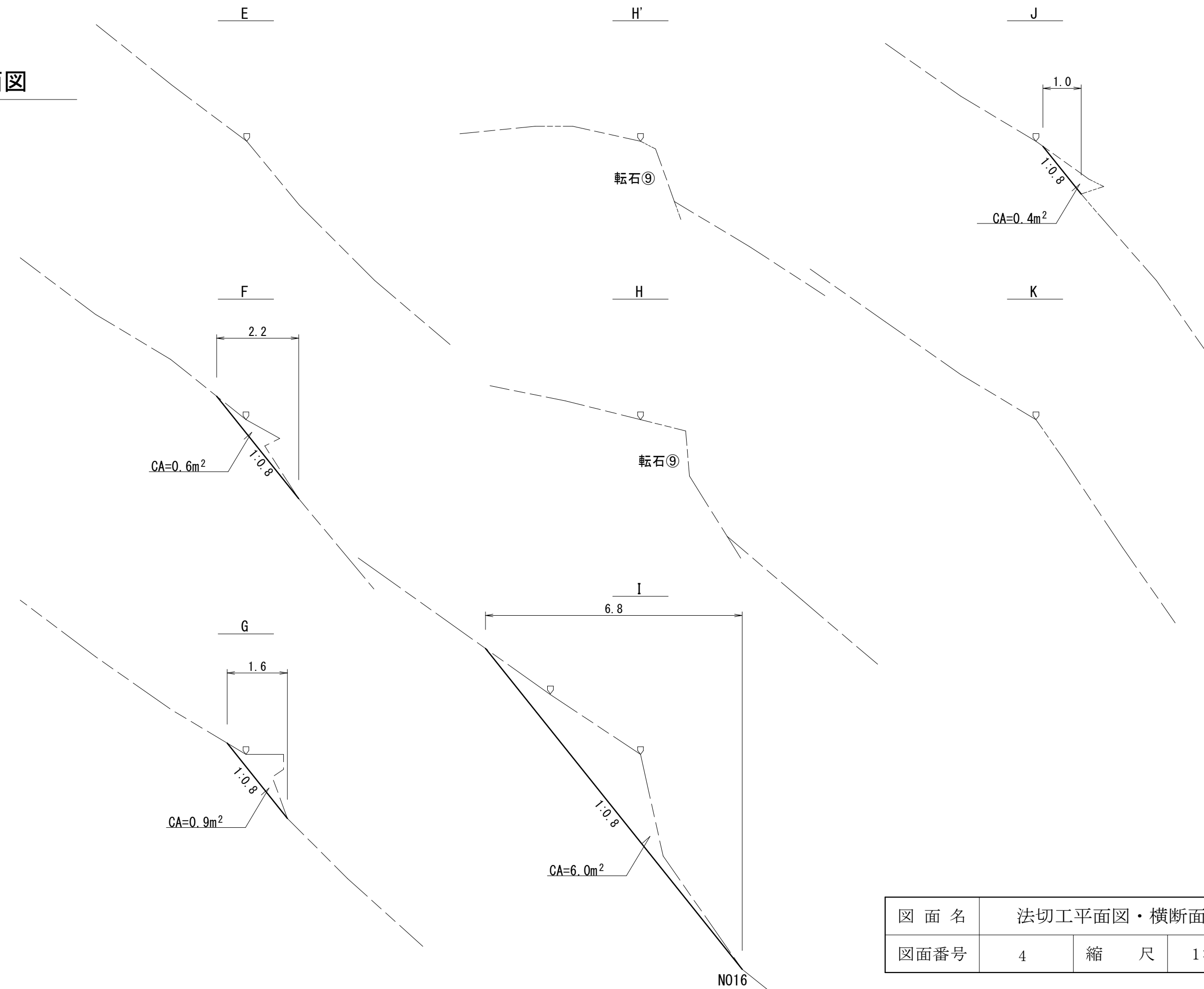
測点	No	BP	N01	N02	N03	N04	N05	N06	N07	N08	N09	N010	N011	N012	N013	N014	N015	N016	N017	N018	N019	N020
水平距離	m	0.0	7.6	5.6	3.8	2.7	3.5	5.1	3.3	0.7	3.7	4.0	5.0	1.9	4.3	6.7	11.8	3.7	2.7	2.4	5.1	17.6
追加水平距離	m	0.0	7.6	13.2	17.0	19.7	23.2	28.3	31.6	32.3	36.0	40.0	45.0	46.9	51.2	57.9	69.7	73.4	76.1	78.5	83.6	101.2
垂直距離	m	0.00	4.10	5.14	3.39	4.25	2.98	3.11	1.84	1.46	2.45	3.46	4.56	2.60	3.30	4.23	10.85	2.96	5.70	1.60	3.63	12.12
追加垂直距離	m	548.12	554.21	559.36	562.74	566.99	569.97	573.00	574.93	576.38	578.83	582.29	586.86	589.45	592.76	596.98	607.83	610.79	616.50	618.09	621.72	633.84
勾配	°		40.3					39.9					64.7				34.7					
床堀深	m																					
構造物高	m																					

年度	令和6年度		
図面名	山腹縦断面図		
施工地	静岡県榛原郡川根本町梅地 梅地国有林937は林小班外		
工事名	梅地地区(安倍沢)復旧治山工事		
図面番号	3	縮尺	1:500
設計者		製図者	
関東森林管理局	静岡森林管理署		

平面図



横断面図

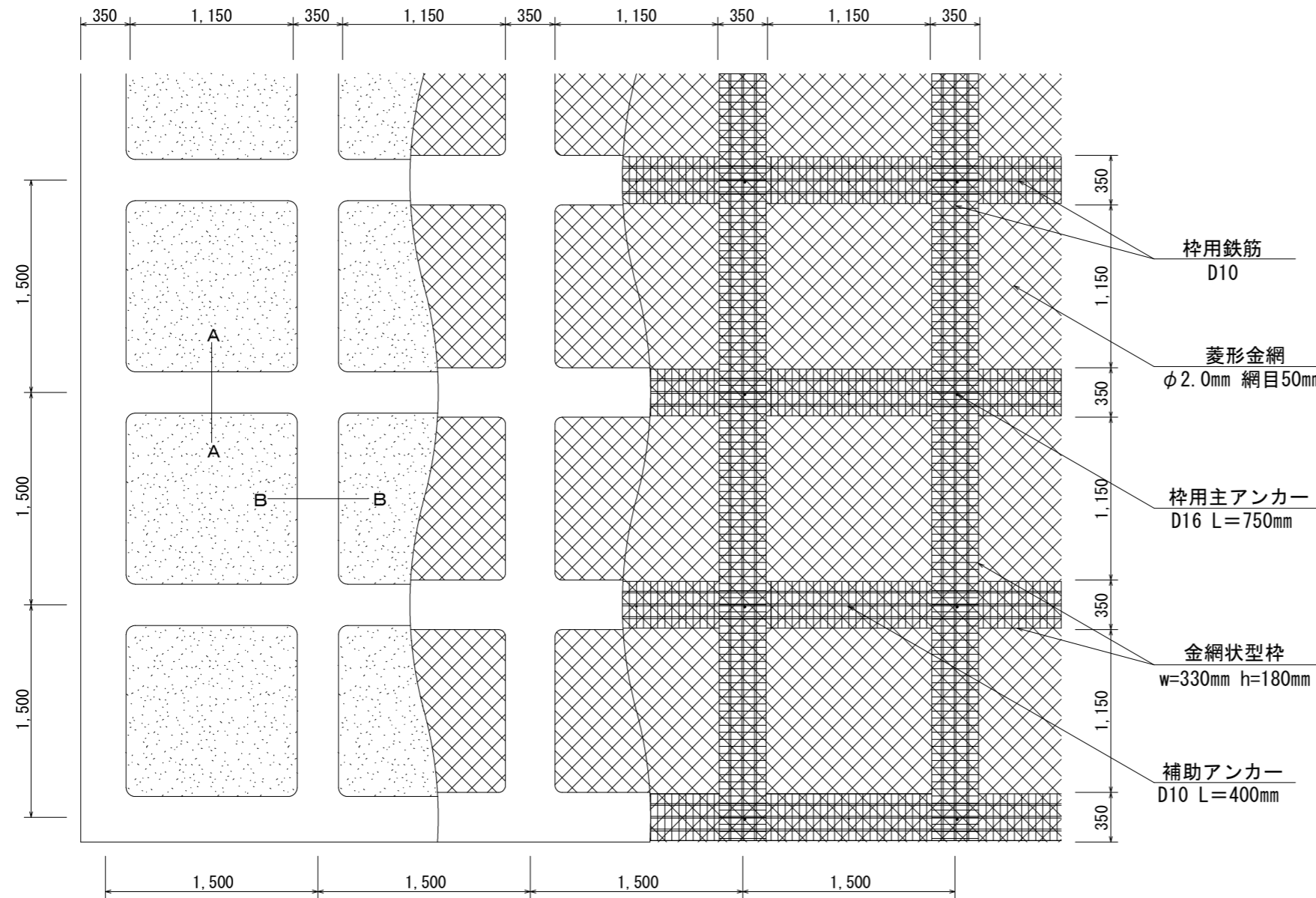


図面名	法切工平面図・横断面図		
図面番号	4	縮尺	1:100

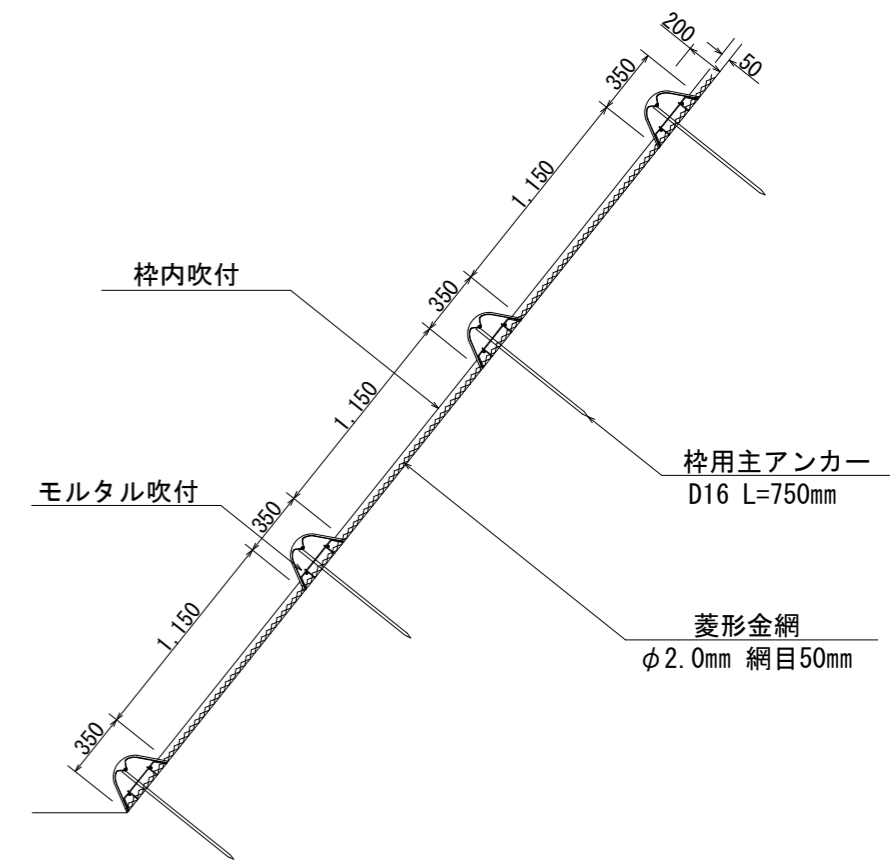
# 簡易法柁工 標準図

〈H=200 柁間隔1.5m〉

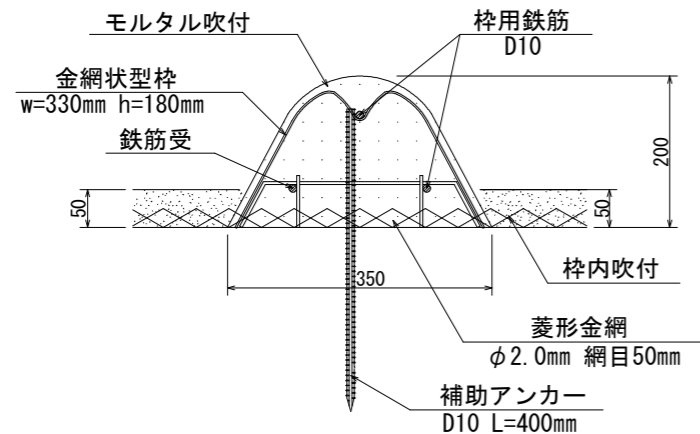
標準展開図  
S=1:40



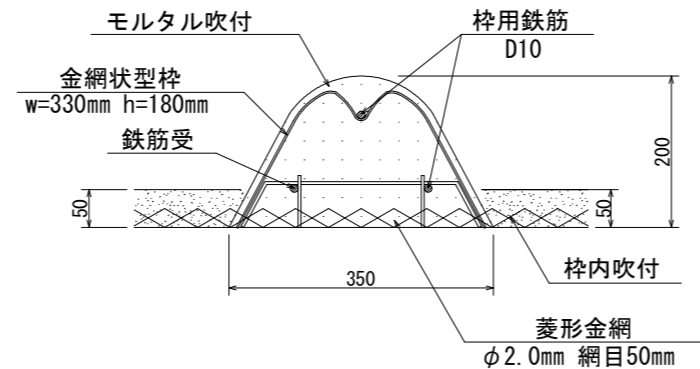
標準断面図  
S=1:40



A-A断面  
S=1:10



B-B断面  
S=1:10



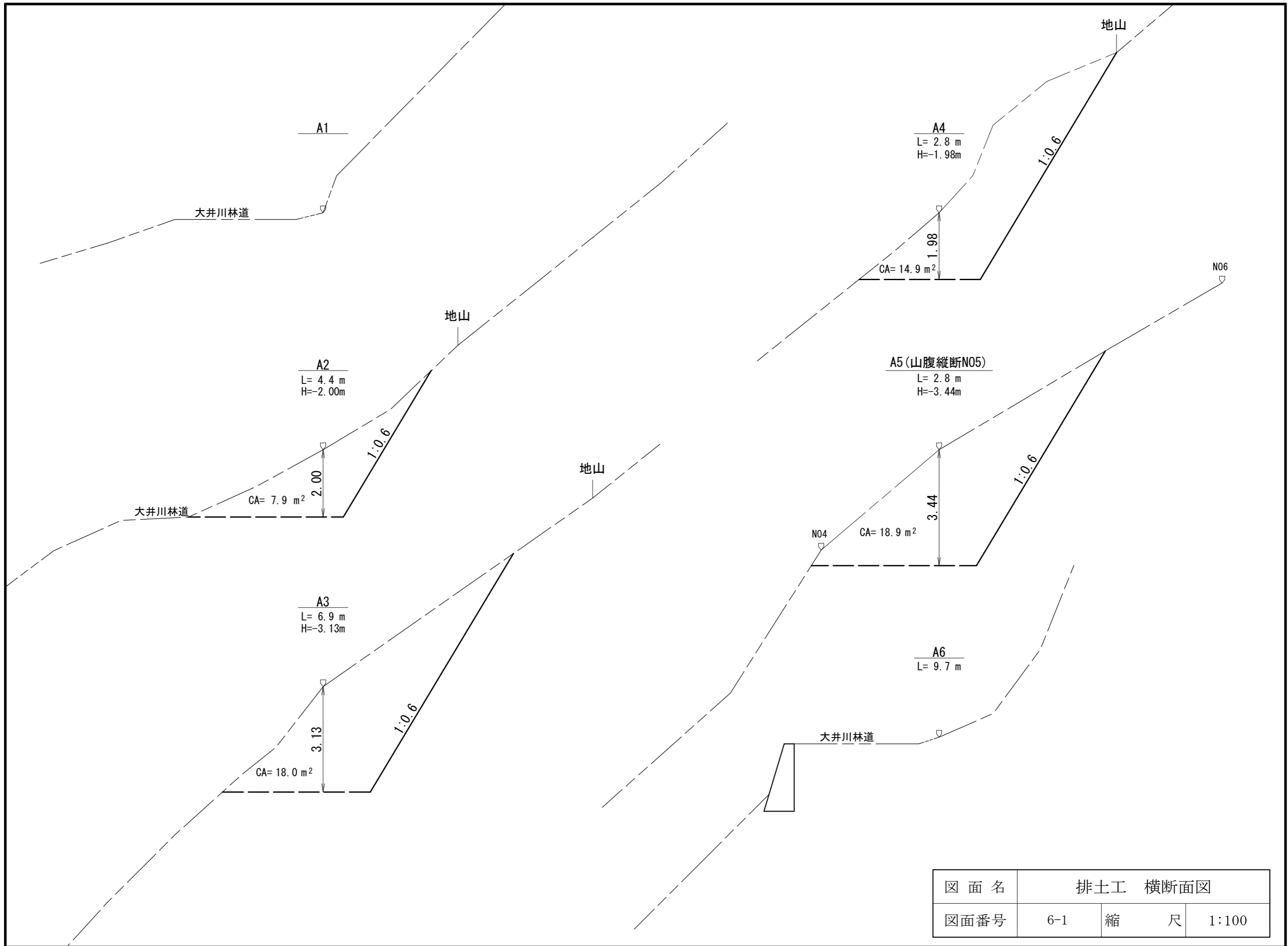
使用材料表 〈H=200 柁用鉄筋：D10〉 100m<sup>2</sup> 当たり

材料名	規格	単位	数量	割増率
菱形金網	φ2.0mm 網目50mm	m <sup>2</sup>	140	40%
アンカーピン	φ16mm L=400mm	本	30	
補助アンカーピン	φ9mm L=200mm	本	150	
金網状型柁	w=330mm h=180mm	m	144.9	15%
柁用鉄筋	D10	t	0.1888	17%
補助アンカー	D10 L=400mm	本	51	
柁用主アンカー	D16 L=750mm	本	52	
シート		枚	42.3	
モルタル	1:4	m <sup>3</sup>	5.87	
柁内吹付	植生基材吹付工 t=5cm	m <sup>2</sup>	55.9	

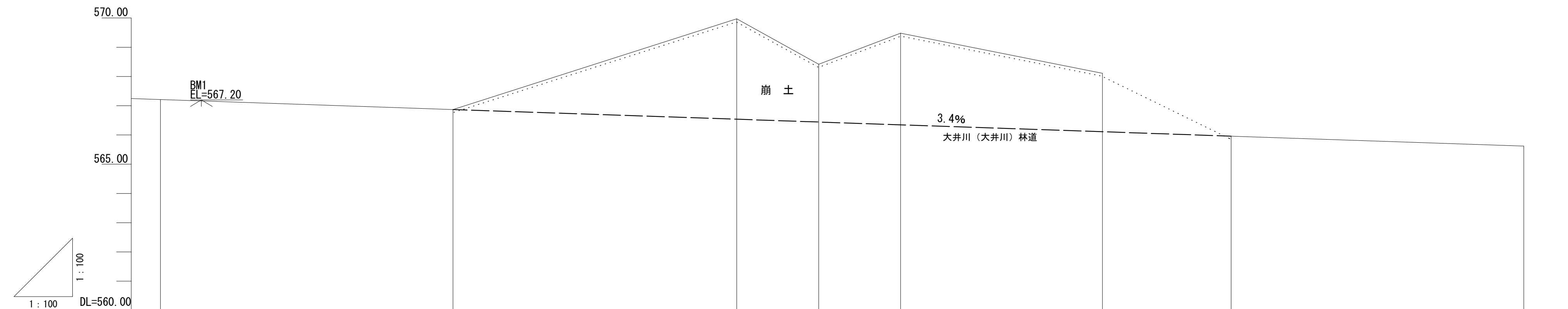
モルタル材料配合 (1.0m<sup>3</sup> 当たり)

材料名	規格	単位	数量	備考
セメント	普通ポルトランド	kg	420	割増別途加算
洗砂		m <sup>3</sup>	1.24	割増別途加算

図面名	簡易法柁工 (H=200) 標準図		
図面番号	5	縮尺	図示



図面名	排土工 横断面図		
図面番号	6-1	縮尺	1:100

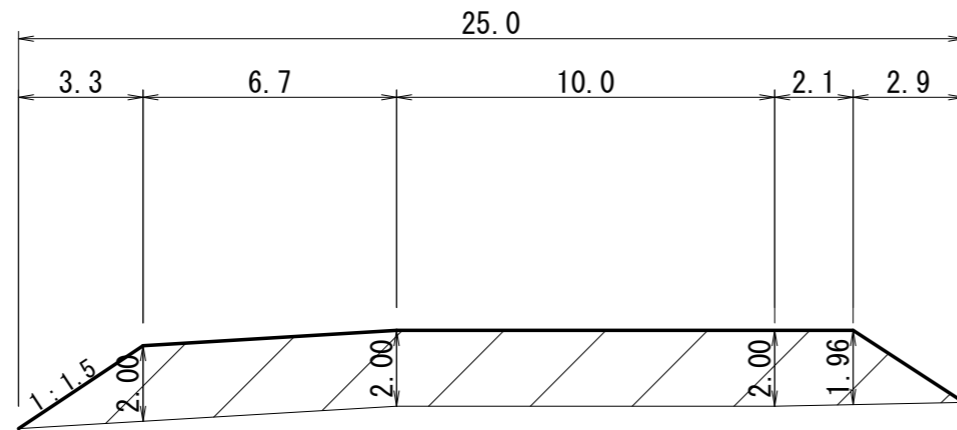


測点	No	A7	A6	N05	A4	A3	A2	A1 (R)	A0
水平距離	m		10.0	9.7	2.8	2.8	6.9	4.4	10.0
追加水平距離	m	0.0	10.0	19.7	22.5	25.3	32.2	36.6	46.6
垂直距離	m		-0.34	3.10	-1.55	1.06	-1.37	-2.15	-0.34
追加垂直距離	m	567.21	566.87	569.97	568.42	569.48	568.11	565.96	565.62
勾配	%				-3.4%				
切取高	m			3.43	1.98	3.13	2.00		

図面名	排土工 縦断面図		
図面番号	6-2	縮尺	1:100

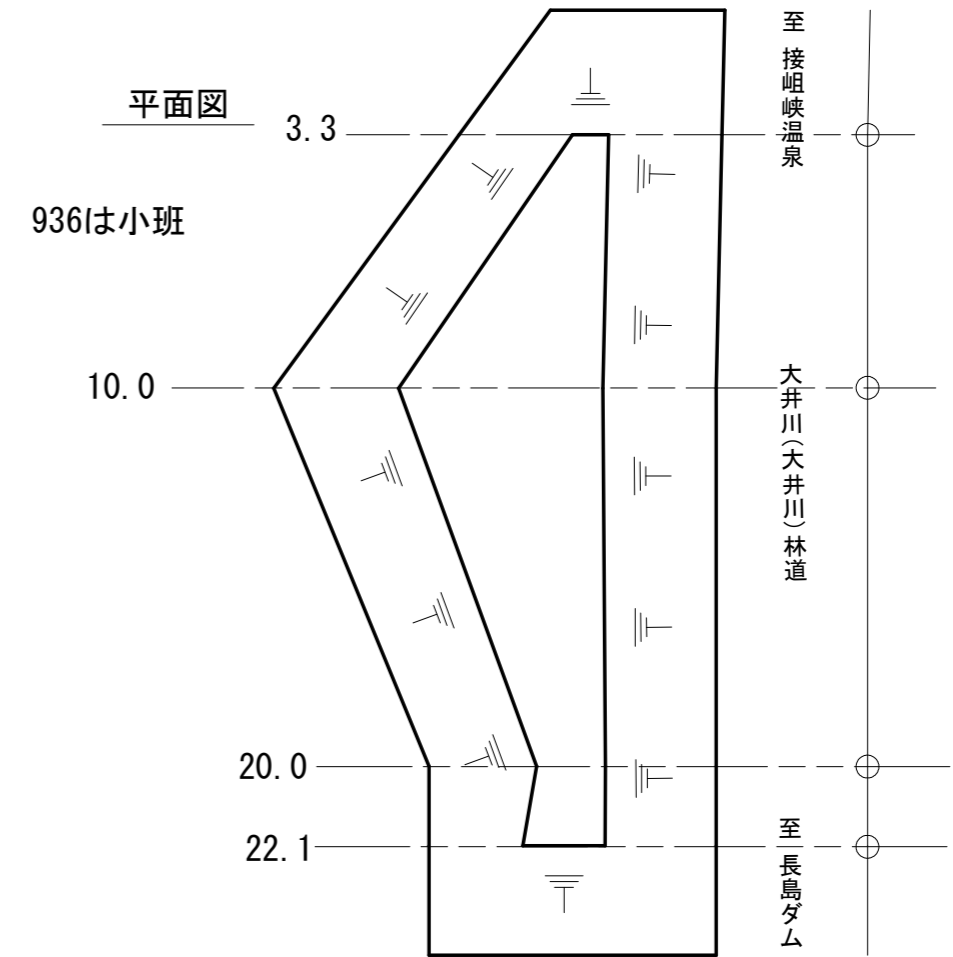


縦断面図

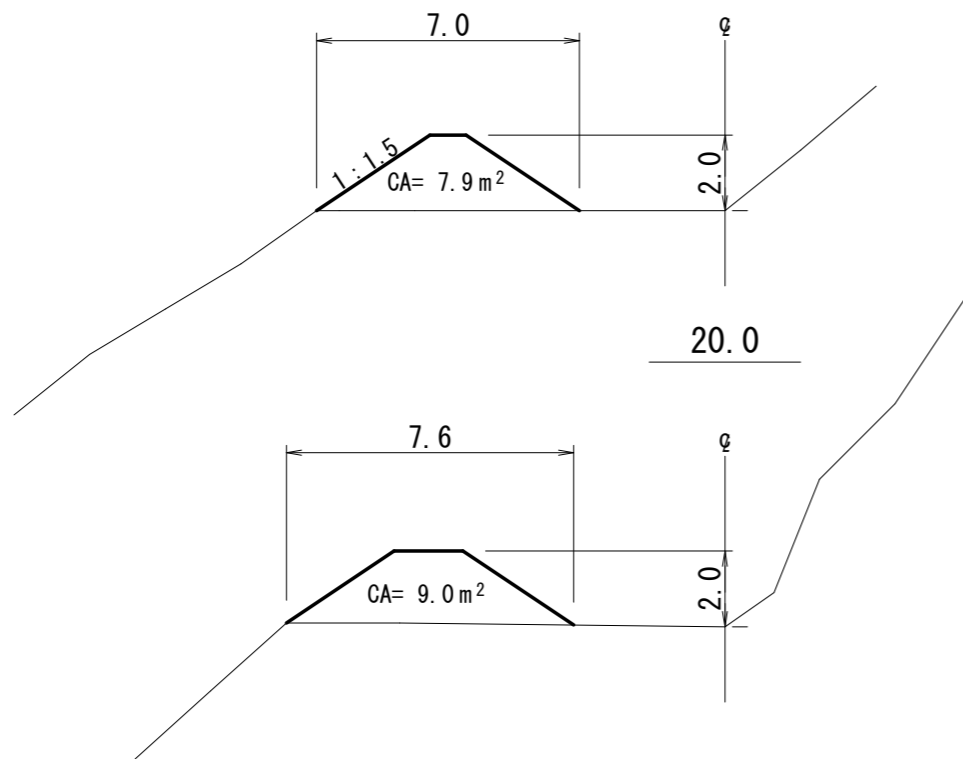


横断面図

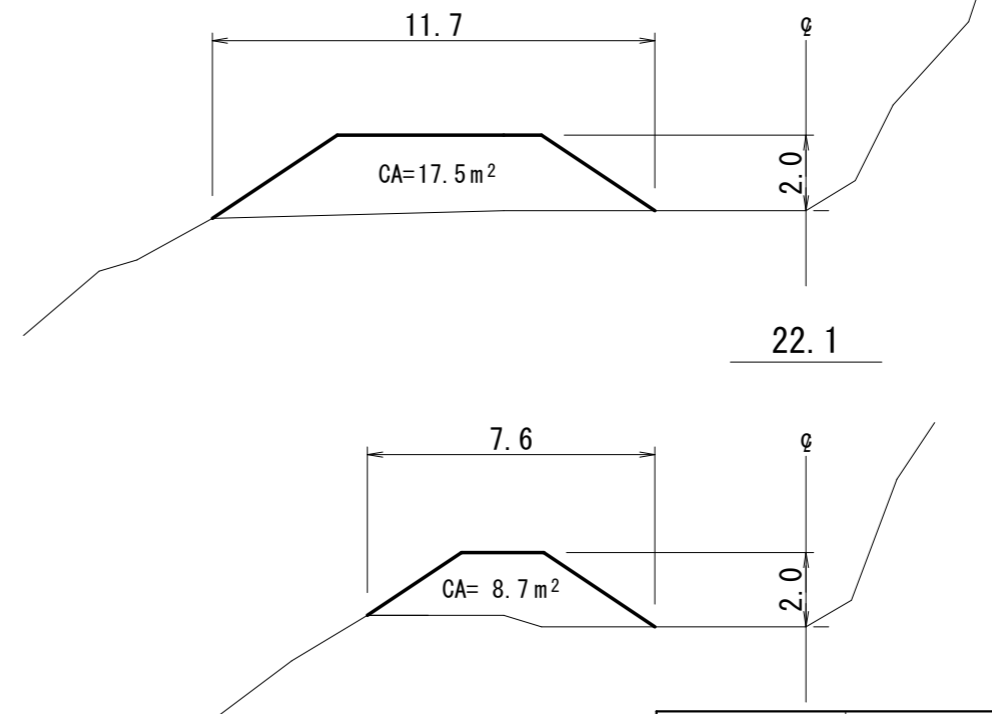
平面図



3.3

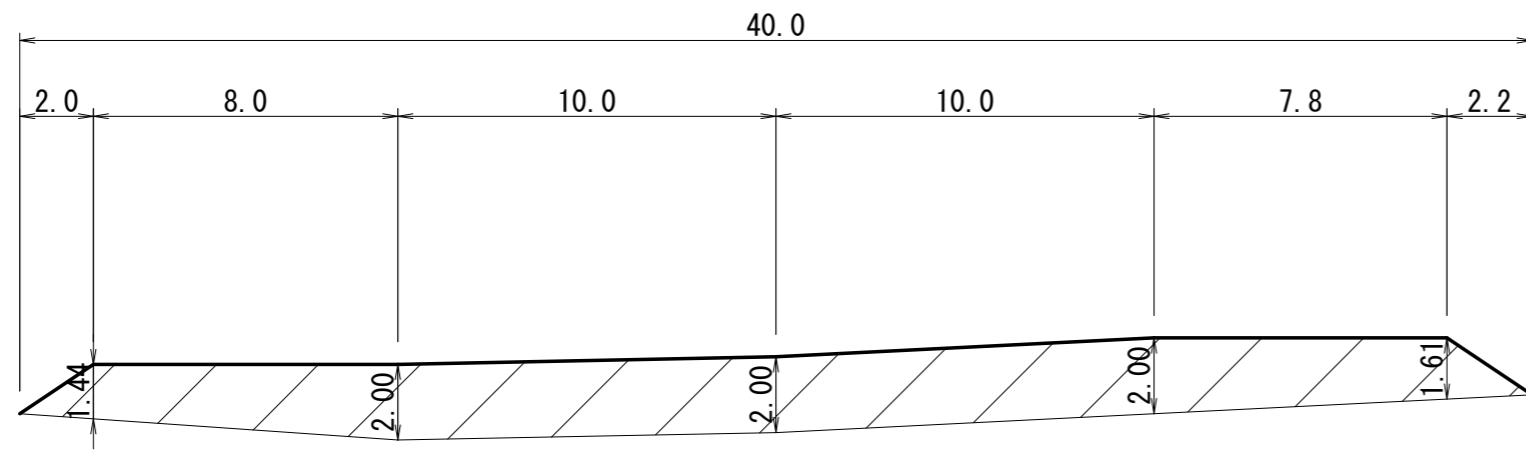


10.0



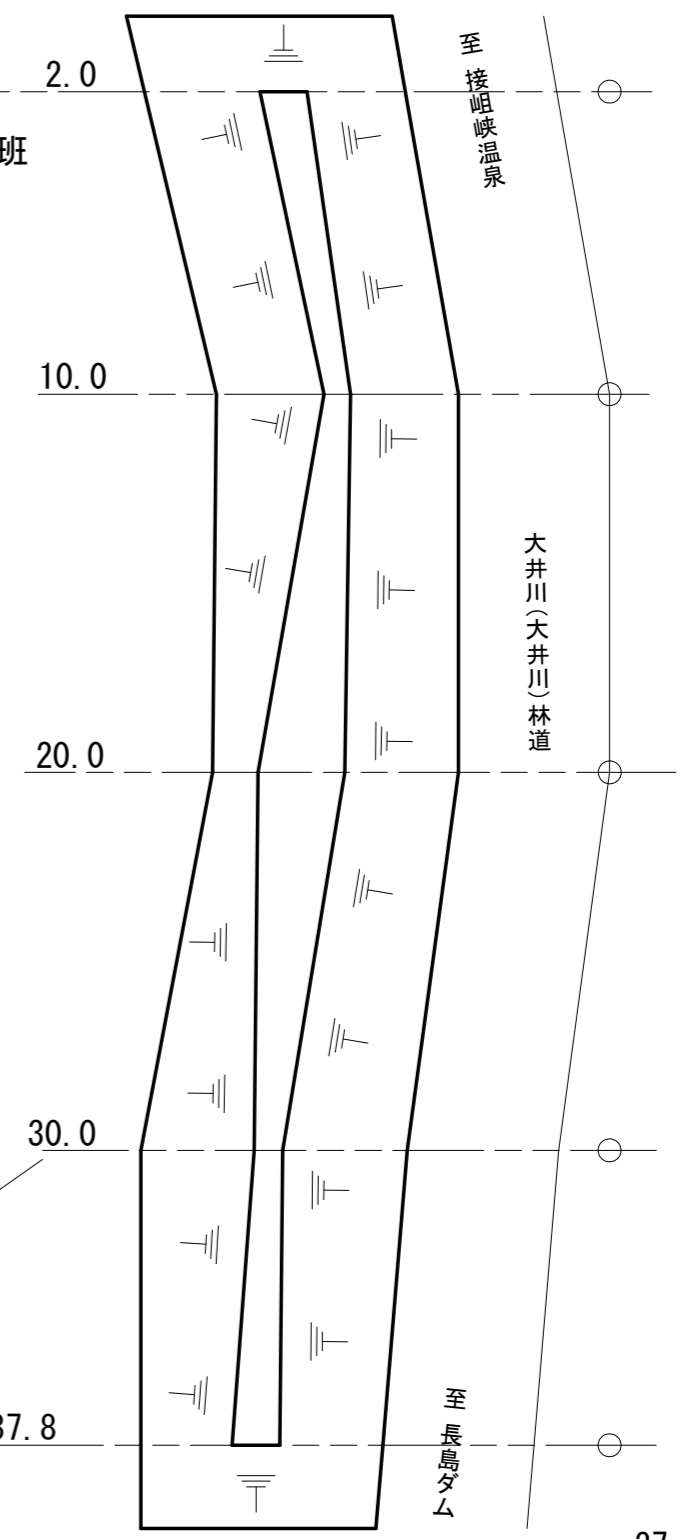
図面名	残土処理場① 平面図・断面図		
図面番号	7-1	縮尺	1:200

縦断面図

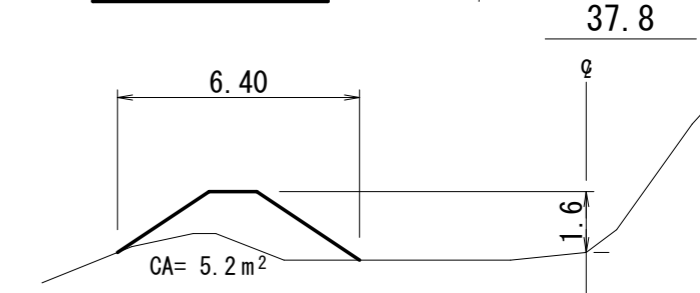
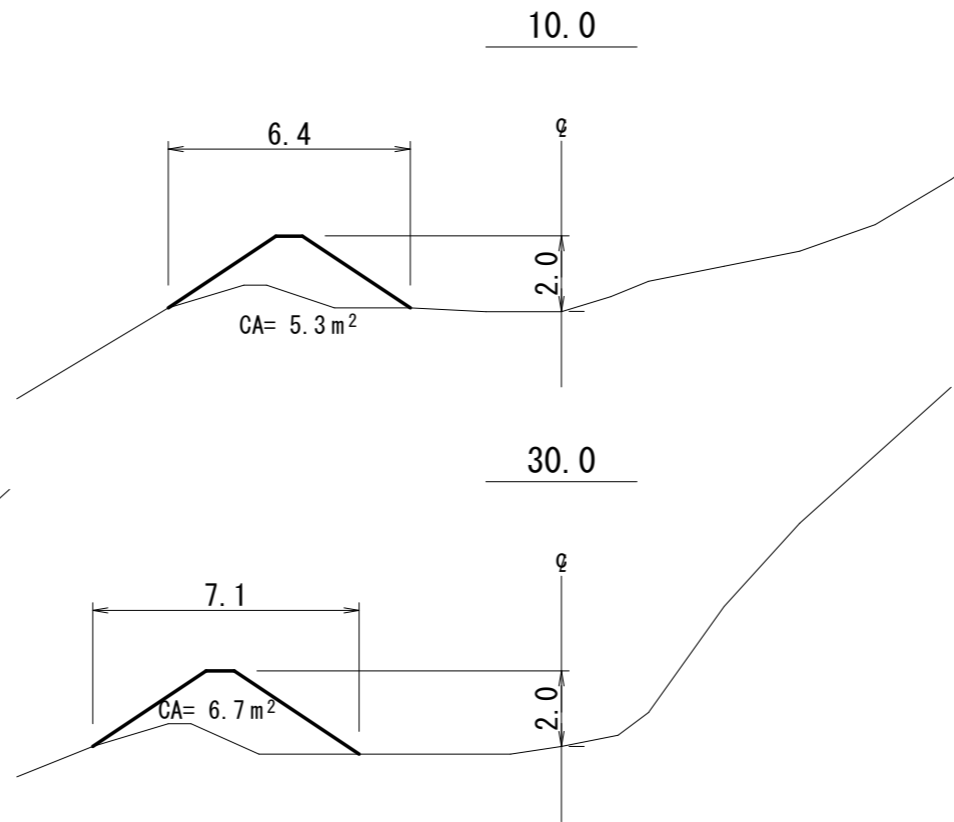
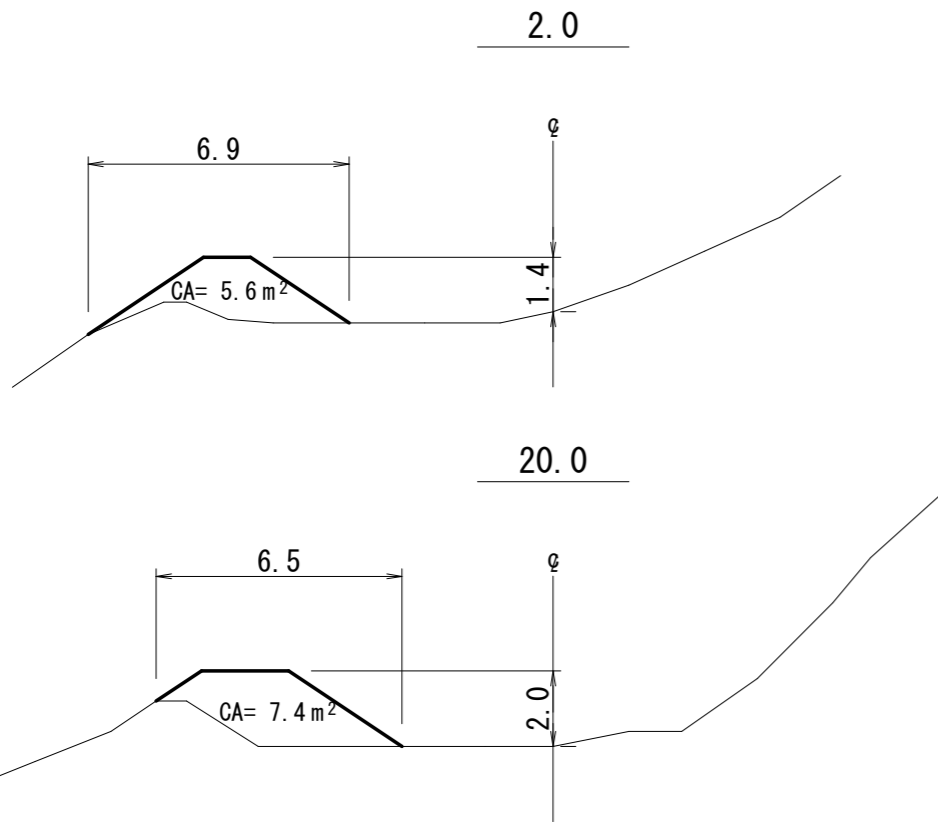


平面図

935に2小班



横断面図



図面名	残土処理場② 平面図・断面図		
図面番号	7-2	縮尺	1:200