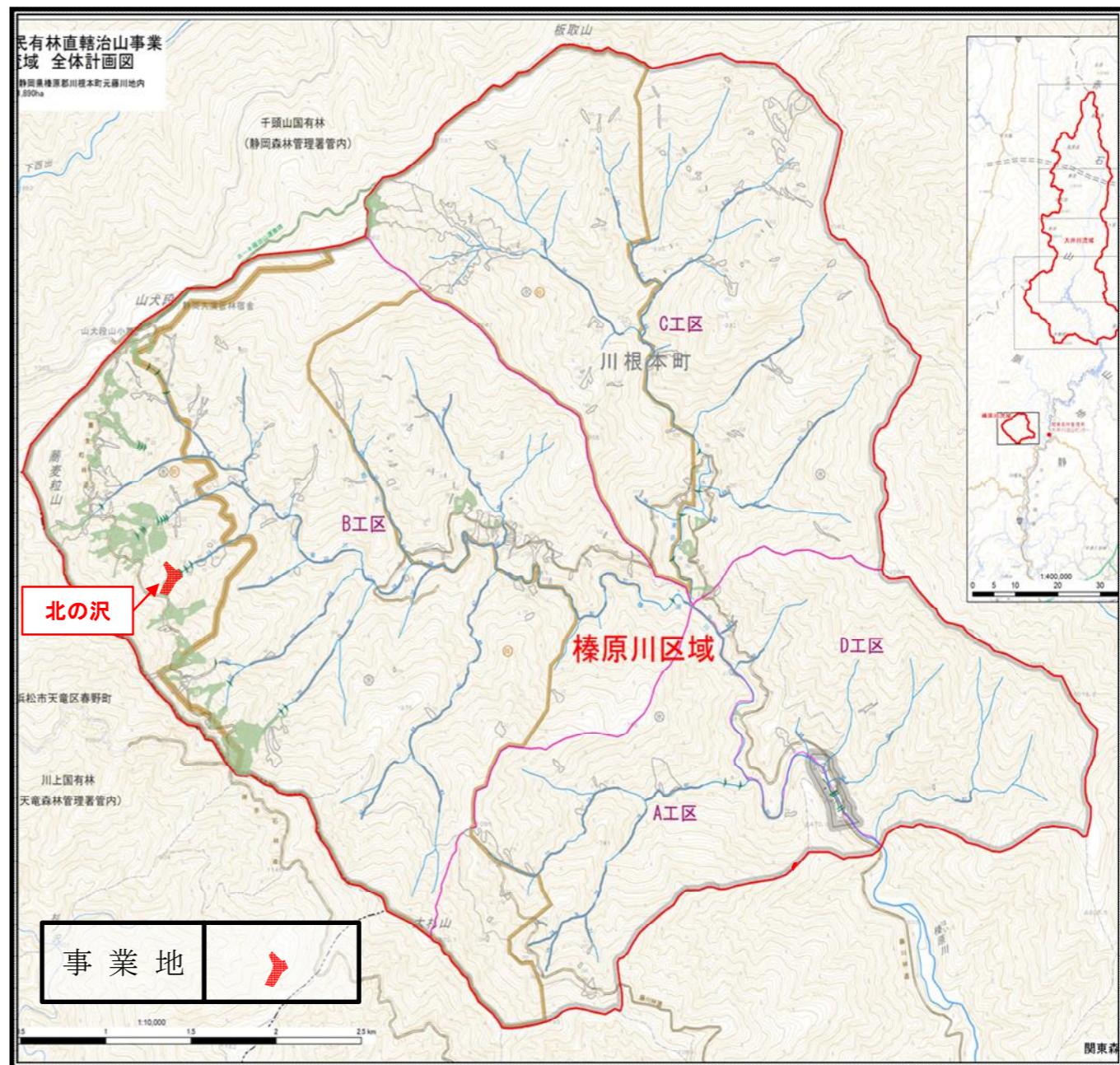


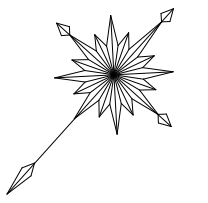
令和 7 年度

施工地	静岡県榛原郡川根本町元藤川地内(北の沢)										
工事名	<u>大井川地区 (北の沢) 直轄治山工事</u>										
	設			計							図
工種	山腹工	数量	HA	山腹	HA	貯砂量	m <sup>3</sup>	現溪床	%		
		0.05	0.05	安積	0.05	—	—	勾配	—		
集水面積	HA	崩壊の	北東	山腹	度	海拔高	m	計画	%		
	—	方位	—	平均	42	1,143~	勾配	—			
		有林地	%	無林地	%	年間	mm	最大	mm		
		—	—	100	100	降水量	3,571	日雨量	456		
地質	四万十層群 砂岩泥岩互層										
関東森林管理局 大井川治山センター											

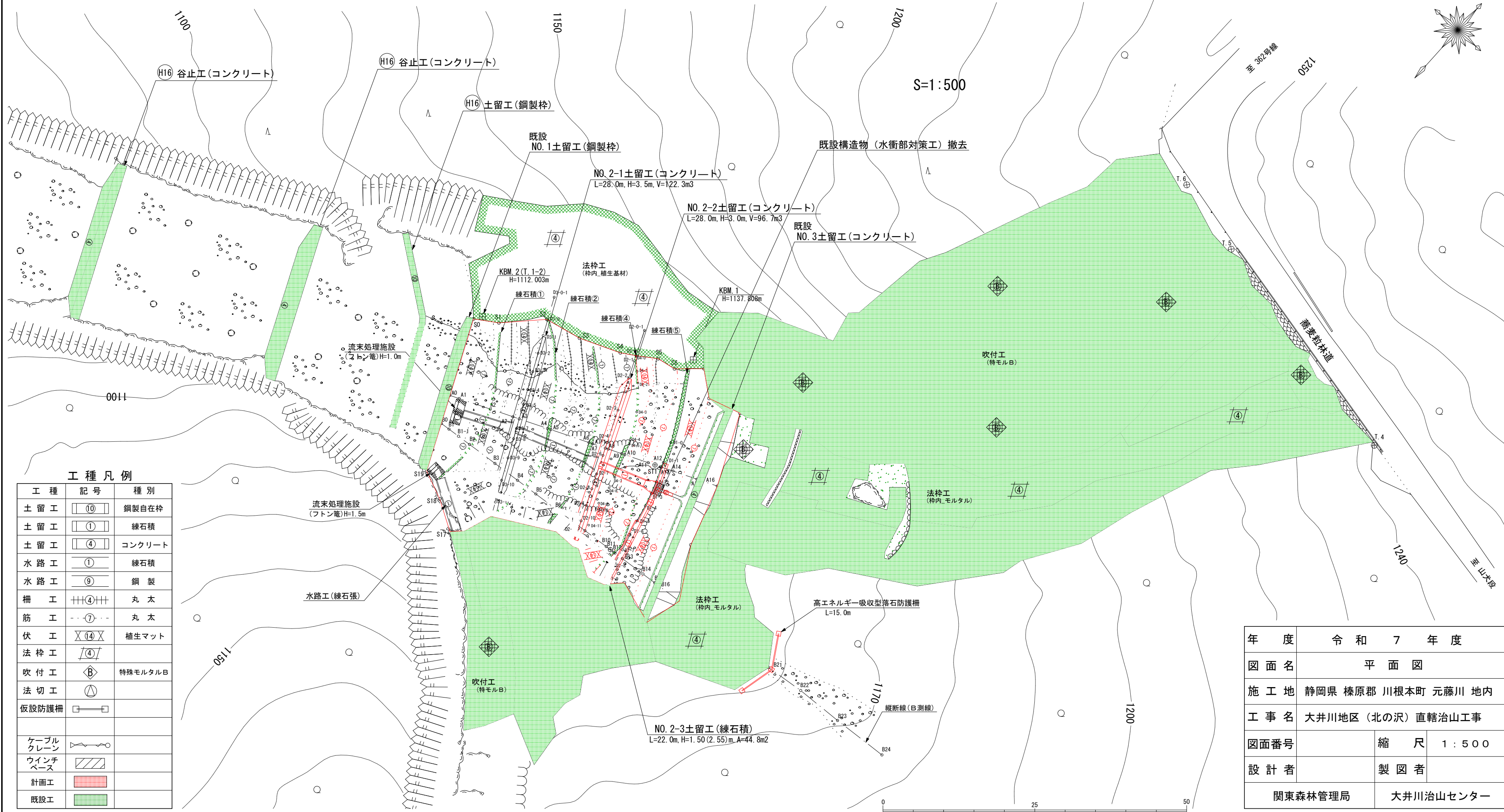
図 面 目 録		
番号	図 面 名	葉数
1	平面図	1
2	工種配置図	1
3	縦断図	2
4	構造図	2
5	床掘図	1
6	標準図	7

位置図





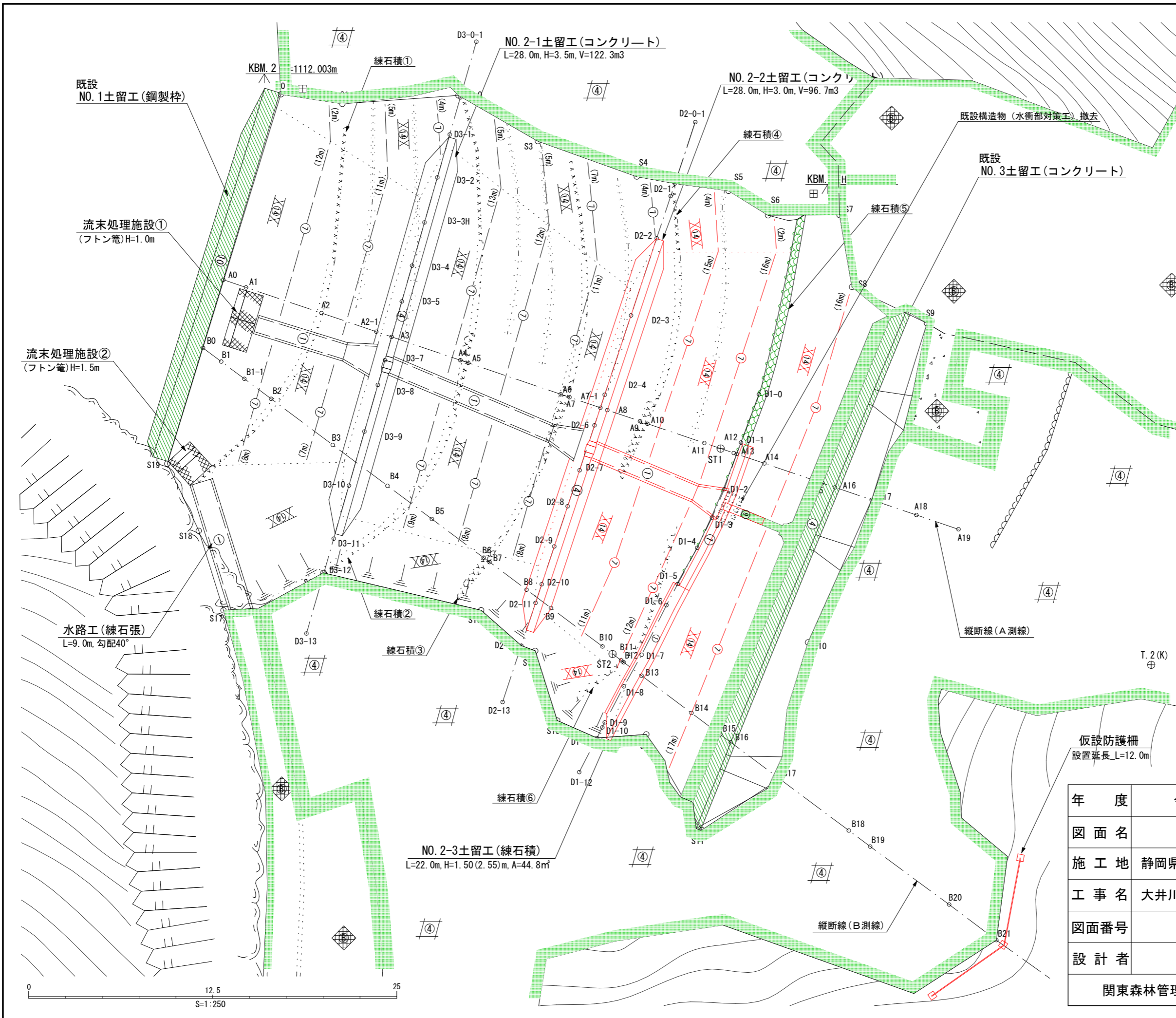
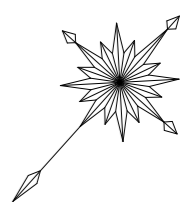
S=1:500



工種凡例

工種	記号	種別
土留工	⑩	鋼製自在枠
土留工	①	練石積
土留工	④	コンクリート
水路工	①	練石積
水路工	⑨	鋼製
柵工	+++④+++	丸太
筋工	--⑦--	丸太
伏工	X⑭X	植生マット
法枠工	/④/	
吹付工	◇	特殊モルタルB
法切工	△	
仮設防護柵	□	
ケーブルクレーン	〰	
ウインチベース	▨	
計画工	■	
既設工	■	

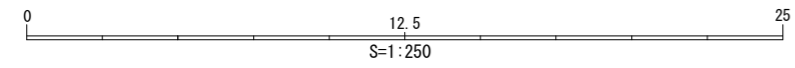
年度	令和7年度	
図面名	平面図	
施工地	静岡県 榛原郡 川根本町 元藤川 地内	
工事名	大井川地区(北の沢)直轄治山工事	
図面番号	縮尺	1:500
設計者	製図者	
関東森林管理局		大井川治山センター



**工種凡例**

工種	記号	種別
土留工	⑩	鋼製自在枠
土留工	①	練石積
土留工	④	コンクリート
水路工	①	練石積
水路工	⑨	鋼製
柵工	⊕④	丸太
筋工	⑦	丸太
伏工	⊗⑭	植生マット
法枠工	④	
吹付工	⊕	特殊モルタルB
法切工	⊖	
仮設防護柵	⊔	
ケーブルクレーン	⊗	
ウインチベース	⊗	
計画工	⊞	
既設工	⊞	

年度	令和7年度	
図面名	工種配置図	
施工地	静岡県 榛原郡 川根本町 元藤川 地内	
工事名	大井川地区(北の沢)直轄治山工事	
図面番号	縮尺	1:250
設計者	製図者	
関東森林管理局		大井川治山センター



仮設防護柵  
設置延長 L=12.0m

縦断線(A測線)

縦断線(B測線)

T.2(K)

NO. 2-3土留工(練石積)  
L=22.0m, H=1.50(2.55)m, A=44.8m²

NO. 2-1土留工(コンクリート)  
L=28.0m, H=3.5m, V=122.3m³

NO. 2-2土留工(コンクリート)  
L=28.0m, H=3.0m, V=96.7m³

既設  
NO. 1土留工(鋼製枠)

流末処理施設①  
(フトン竈)H=1.0m

流末処理施設②  
(フトン竈)H=1.5m

水路工(練石張)  
L=9.0m, 勾配40°

KBM. 2  
=1112.003m

KBM. H

練石積②

練石積③

練石積⑥

練石積⑤

練石積④

練石積①

既設構造物(水衝部対策工)撤去

既設  
NO. 3土留工(コンクリート)

練石積②

練石積③

練石積⑥

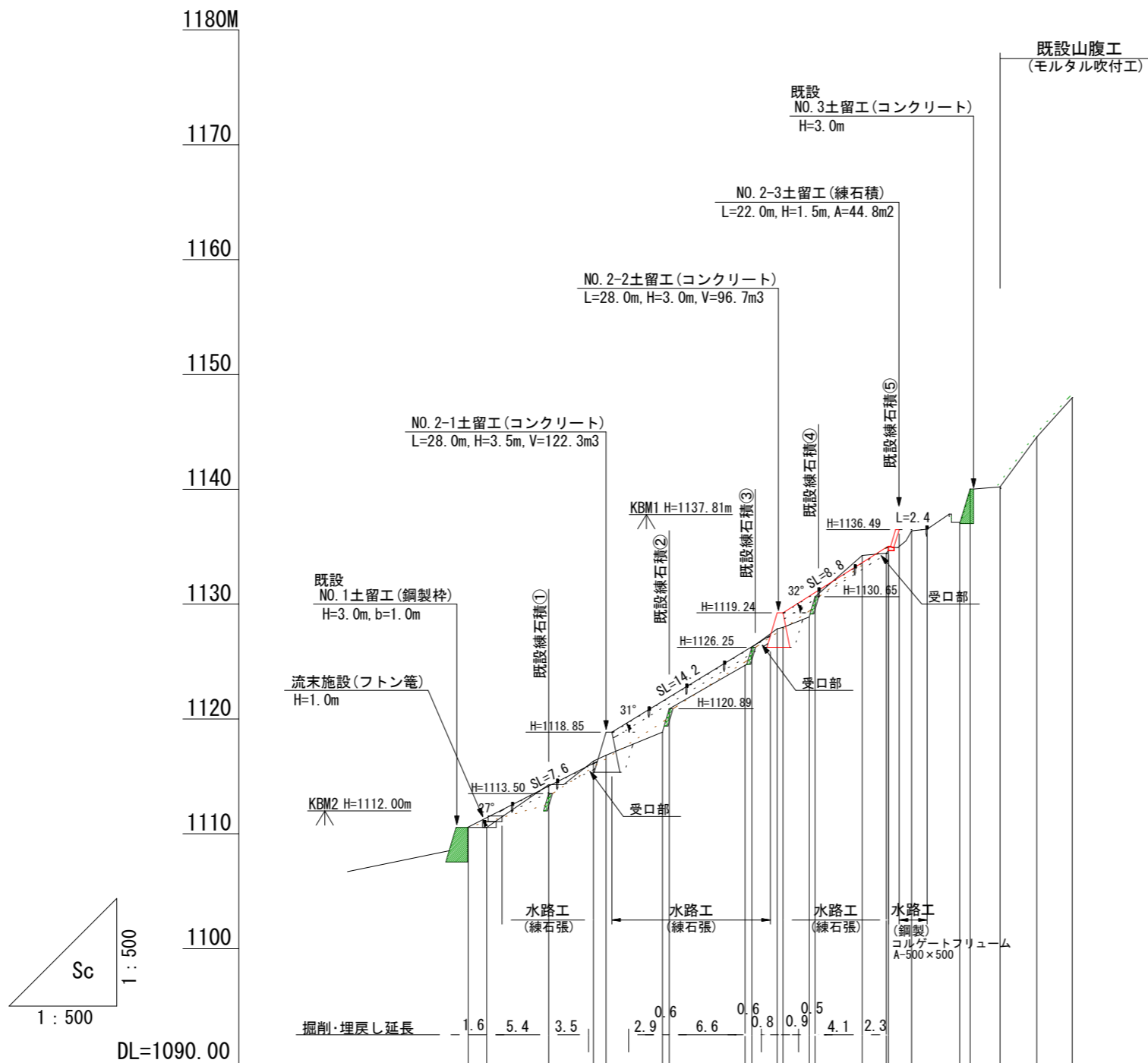
練石積⑤

練石積④

練石積①

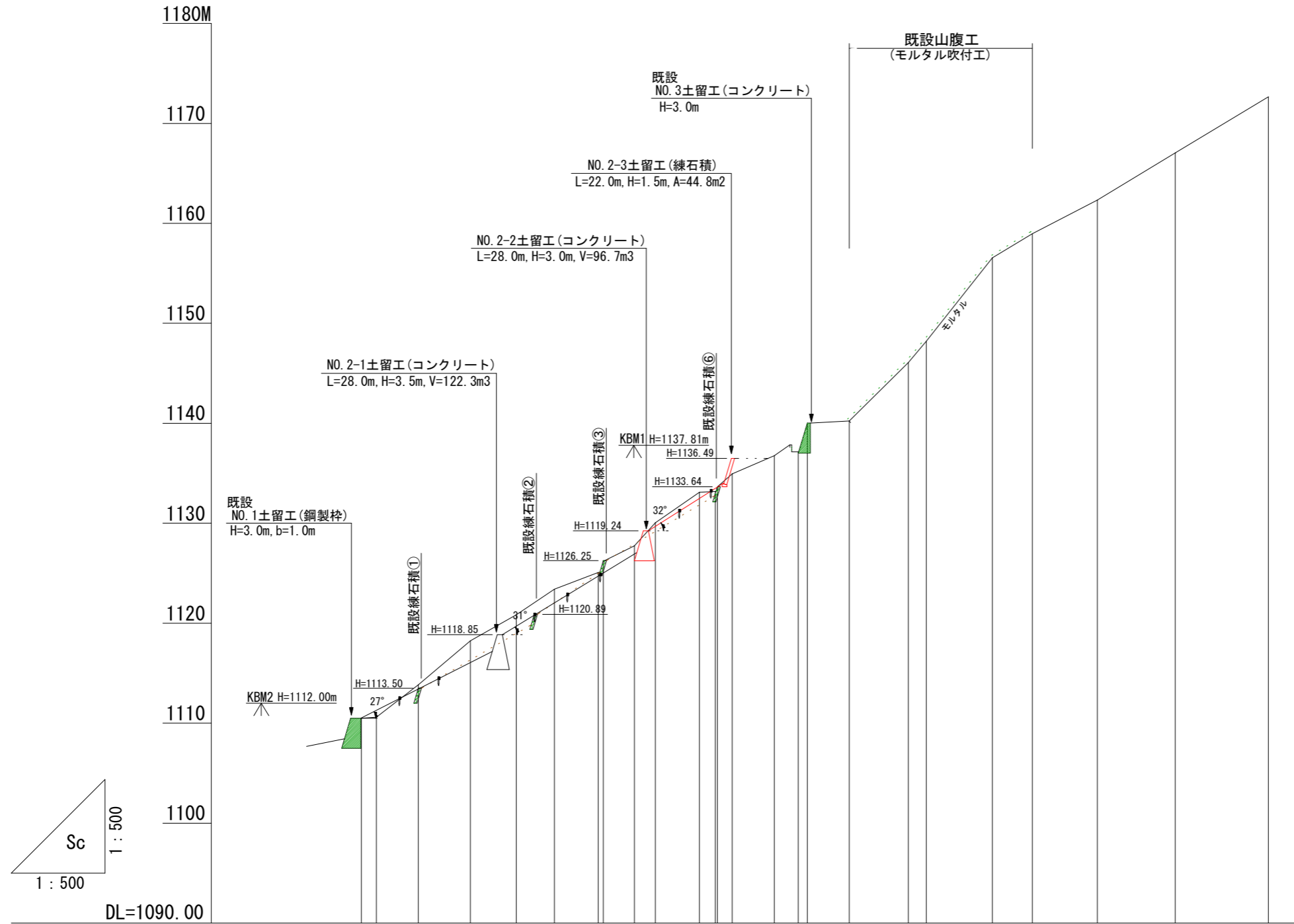
既設構造物(水衝部対策工)撤去

既設  
NO. 3土留工(コンクリート)



測点	№	A0	A1	A2	A2-1	A3	A4	A5	A6	A7	A7-1	A8	A9	A10	A11	A12	A13	A14	A15	A16	A17	A18	A19	
水平距離	≡	0.0	1.6	5.4	3.9	1.1	4.9	0.6	6.6	0.6	2.2	0.5	2.3	0.5	4.1	2.1	0.2	2.0	4.2	0.9	2.6	3.2	3.1	
透加水平距離	≡	0.0	1.6	7.0	10.9	12.0	16.9	17.5	24.1	24.7	26.9	27.4	29.7	30.2	34.3	36.4	36.6	38.6	42.8	43.7	46.3	49.5	52.6	
垂直距離	≡	0.00	0.00	3.73	2.04	0.52	2.01	2.03	3.78	1.58	1.59	0.13	0.92	1.76	3.60	0.18	0.56	1.39	0.74	2.89	0.19	4.34	3.43	
透加垂直距離	≡	1110.56	1110.56	1114.29	1116.33	1116.85	1118.86	1120.89	1124.67	1126.25	1127.84	1127.97	1128.89	1130.65	1134.25	1134.43	1134.99	1136.38	1137.12	1140.01	1140.20	1144.54	1147.97	
現況勾配	°				32.1					43.2					18.7									

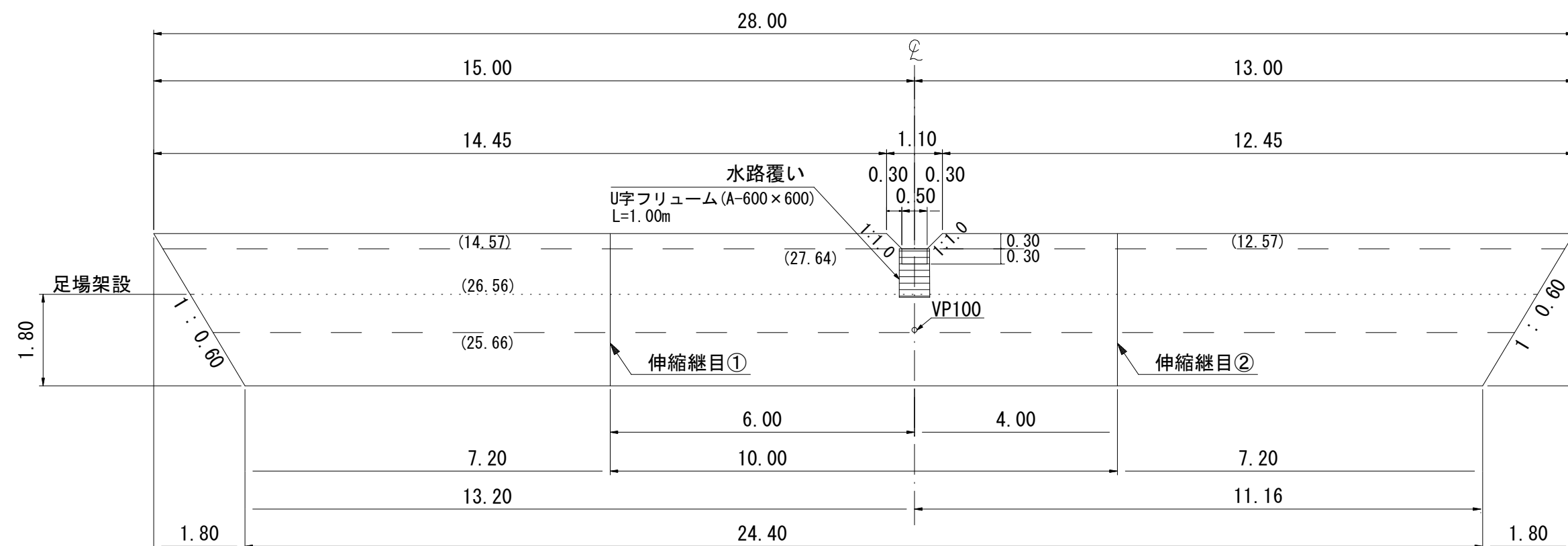
年度	令和7年度	
図面名	縦断図 (A線)	
施工地	静岡県 榛原郡 川根本町 元藤川 地内	
工事名	大井川地区 (北の沢) 直轄治山工事	
図面番号	縮尺	1:500
設計者	製図者	
関東森林管理局		大井川治山センター



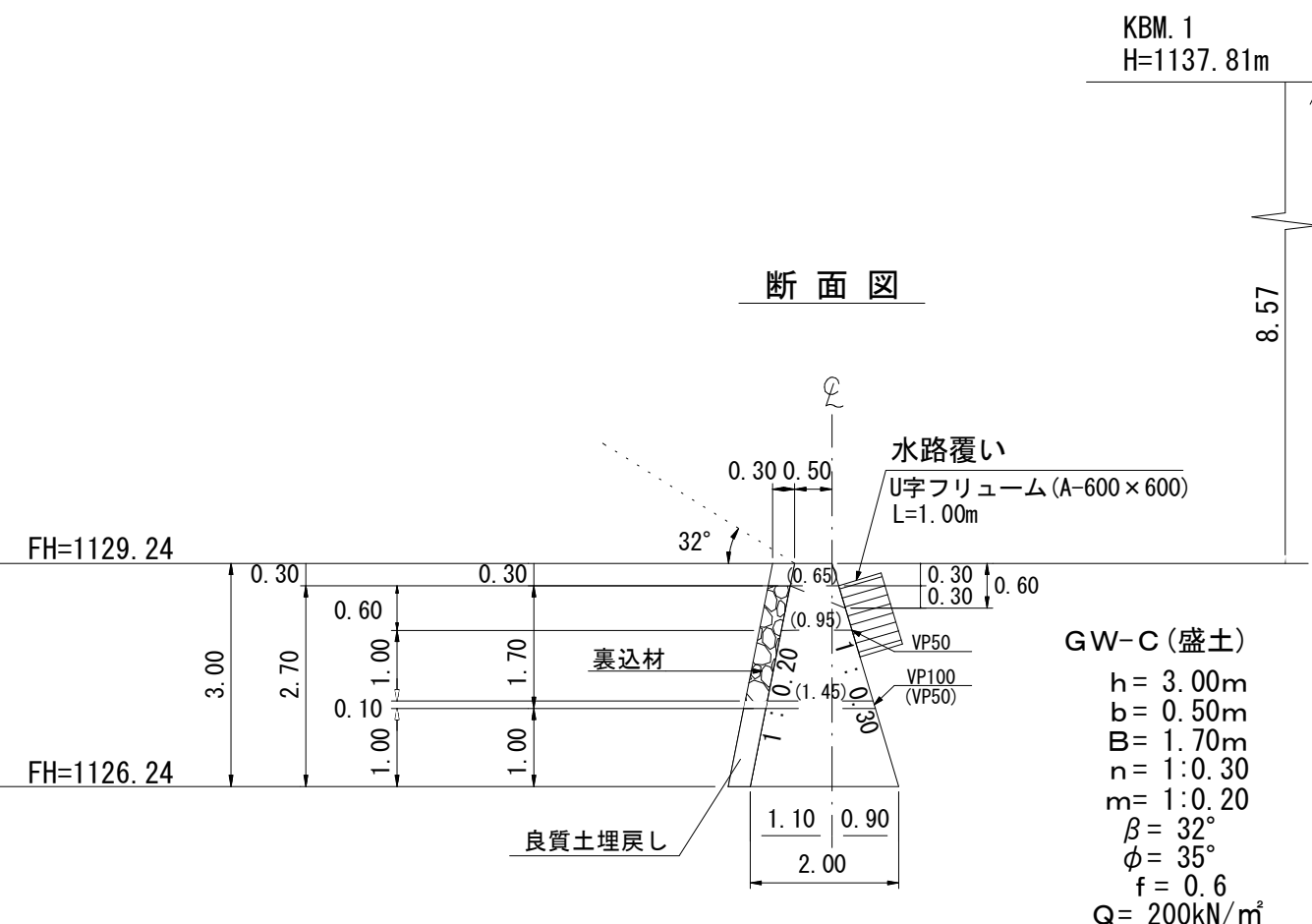
測点	№	B0	B1	B2	B3	B4	B5	B6	B7	B8	B9	B10	B11	B12	B13	B14	B15	B16	B17	B18	B19	B20	B21	B22	B23	B24
水平距離	≡	0.0	1.5	4.2	5.2	4.6	3.8	4.4	0.5	3.1	2.1	4.4	1.6	0.2	1.5	4.2	2.4	0.9	4.8	5.9	1.8	6.6	4.0	6.5	7.8	9.3
透加水平距離	≡	0.0	1.5	5.7	10.9	15.5	19.3	23.7	24.2	27.3	29.4	33.8	35.4	35.6	37.1	41.3	43.7	44.6	48.8	54.7	56.5	63.1	67.1	73.6	81.4	90.7
垂直距離	≡	0.00	0.12	3.23	4.40	2.62	2.55	1.67	1.13	1.54	2.31	3.04	0.10	0.45	1.29	1.83	0.37	2.90	0.21	5.84	2.14	8.33	2.42	3.36	4.72	5.61
透加垂直距離	≡	1110.48	1110.60	1113.83	1118.23	1120.85	1123.40	1125.07	1126.20	1127.74	1130.05	1133.09	1133.19	1133.64	1134.93	1136.76	1137.13	1140.03	1140.24	1146.08	1148.22	1156.55	1158.97	1162.33	1167.05	1172.66
現況勾配	° (%)			39.1			30.9			35.7					25.5				48.8				30.3			

年度	令和7年度	
図面名	縦断図 (B線)	
施工地	静岡県 榛原郡 川根本町 元藤川 地内	
工事名	大井川地区 (北の沢) 直轄治山工事	
図面番号	縮尺	1:500
設計者	製図者	
関東森林管理局		大井川治山センター

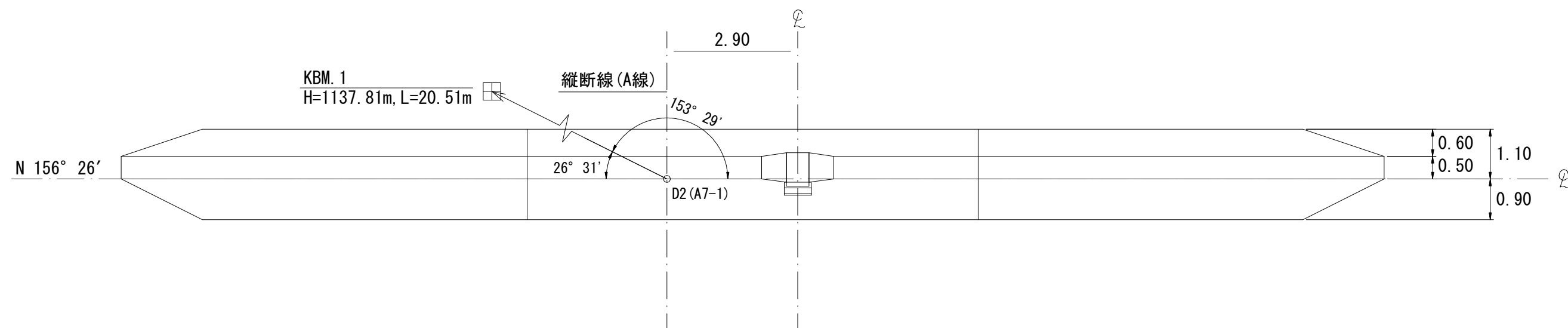
正面図



断面図

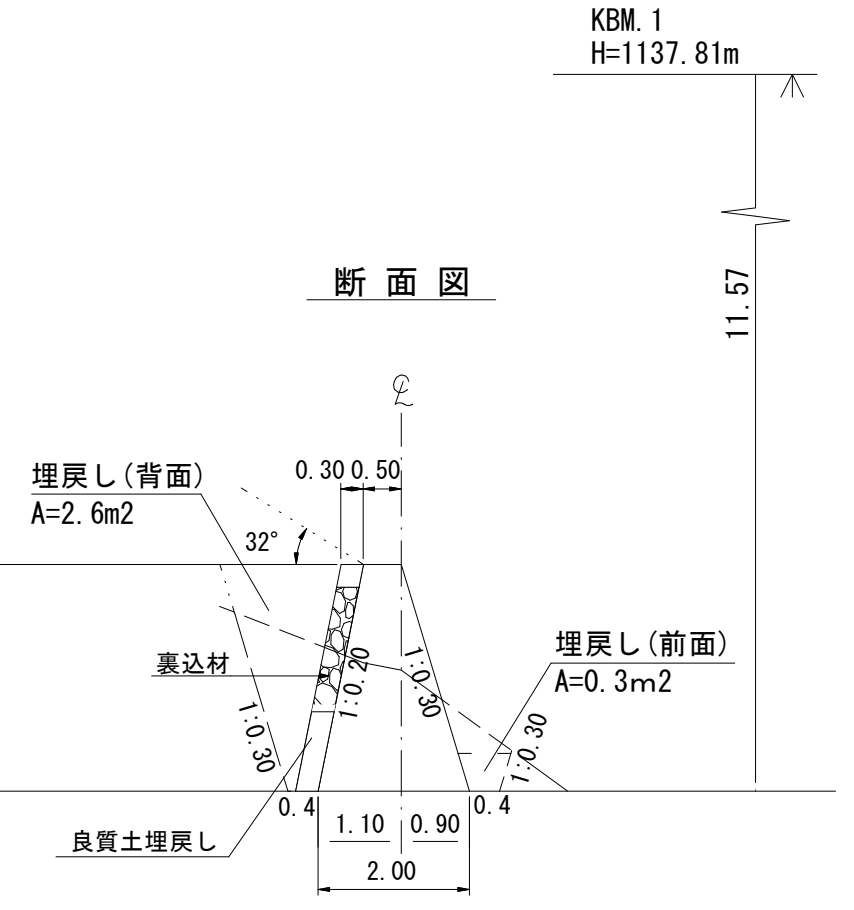
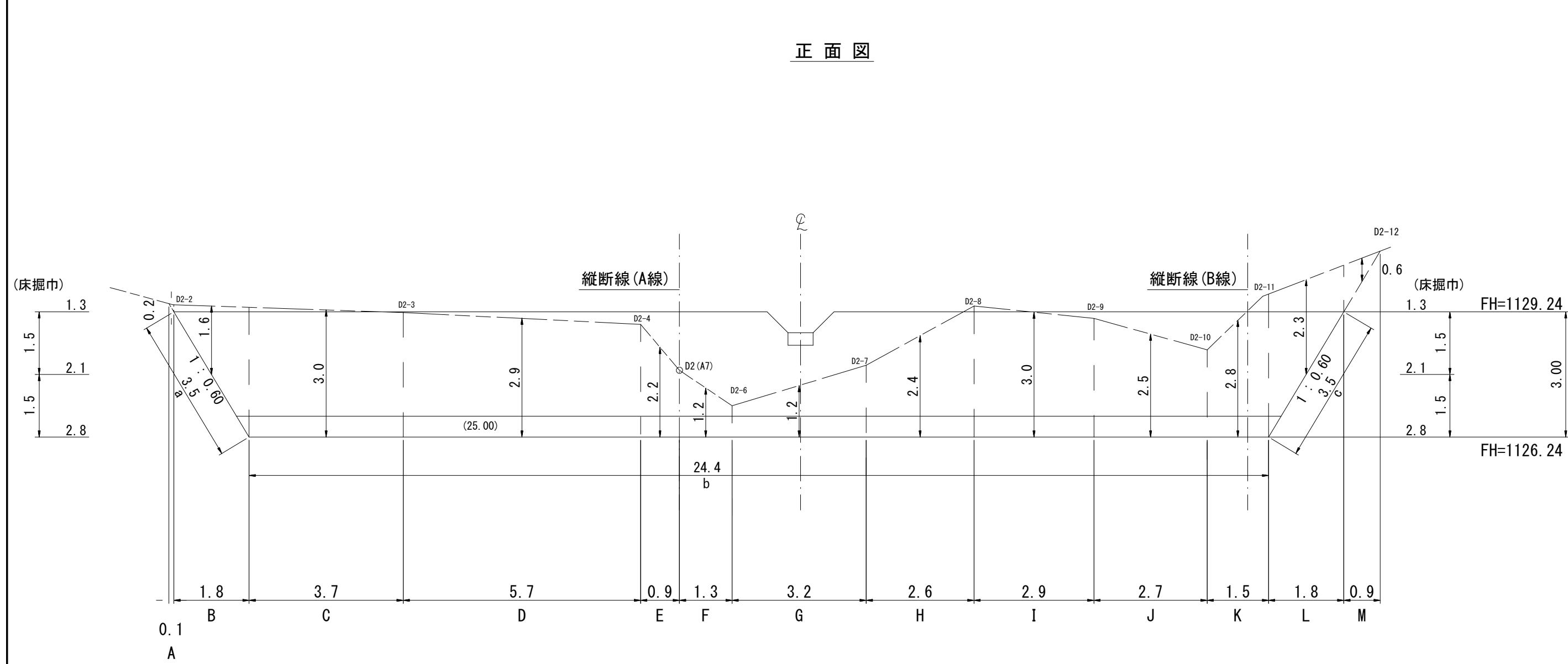


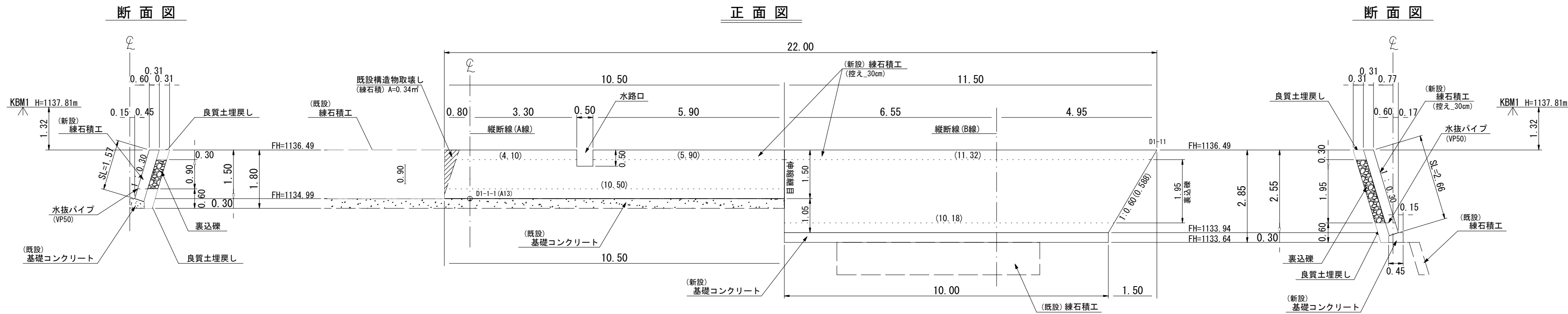
平面図



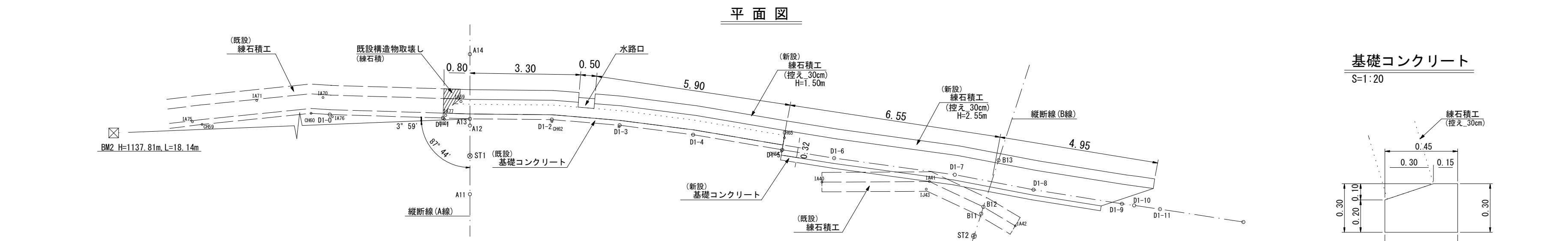
年度	令和 7 年度	
図面名	NO.2-2コンクリート土留工 構造図	
施工地	静岡県 榛原郡 川根本町 元藤川 地内	
工事名	大井川地区 (北の沢) 直轄治山工事	
図面番号	縮尺	1:100
設計者	製図者	
関東森林管理局		大井川治山センター

正面図

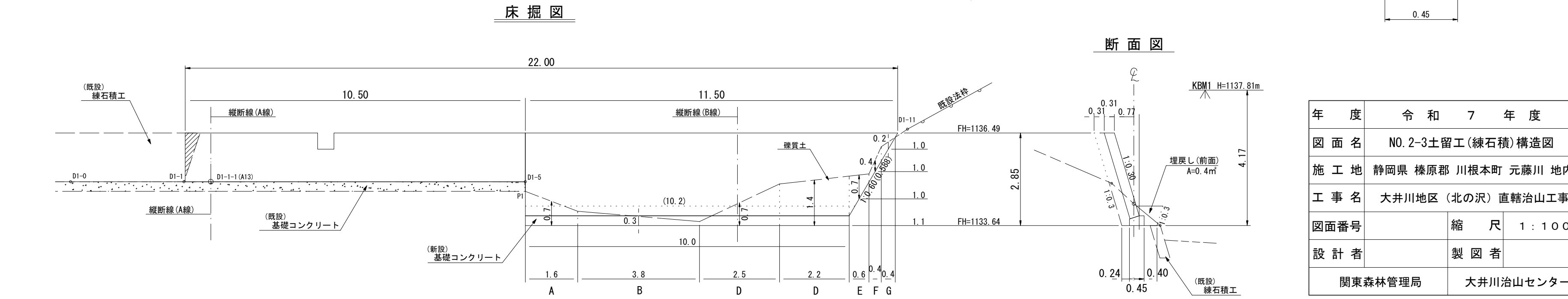




正面図

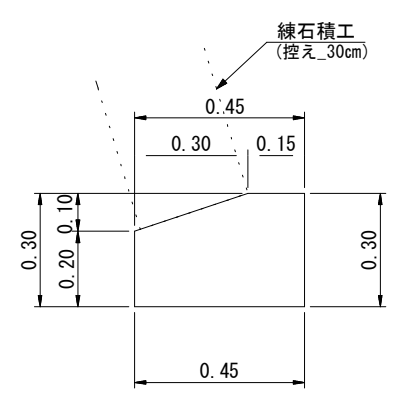


平面図



床掘図

基礎コンクリート  
S=1:20



断面図

年度	令和 7 年度	
図面名	NO.2-3土留工(練石積)構造図	
施工地	静岡県 榛原郡 川根本町 元藤川 地内	
工事名	大井川地区(北の沢)直轄治山工事	
図面番号	縮尺	1:100
設計者	製図者	
関東森林管理局		大井川治山センター

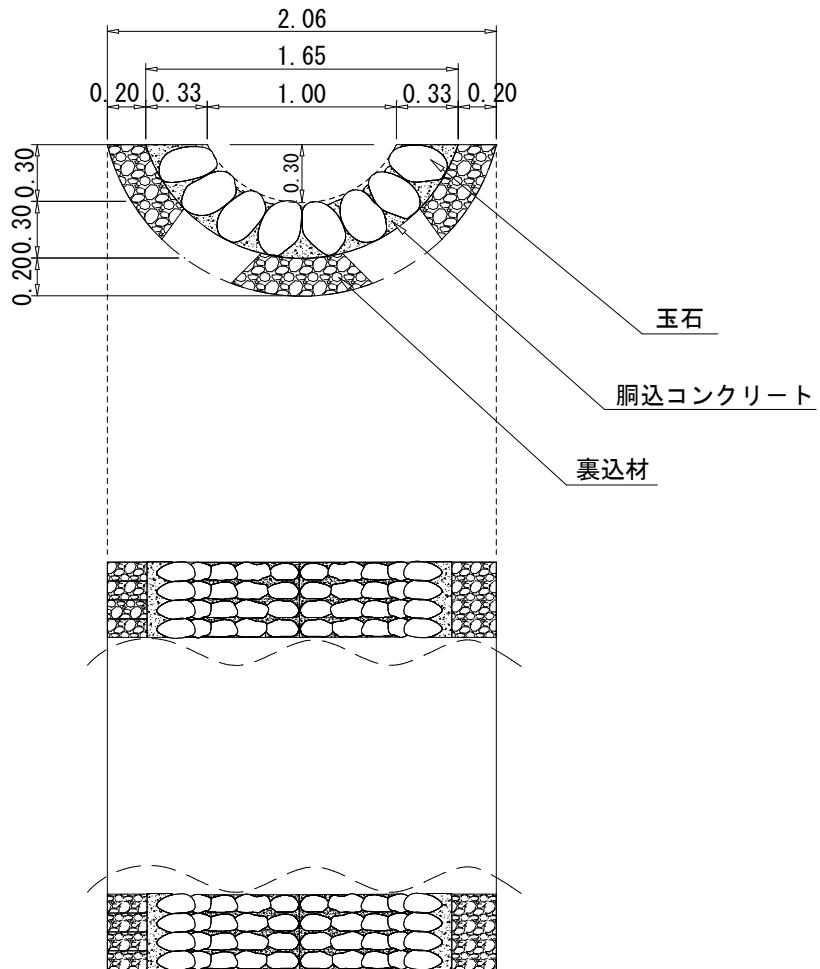


# 練張石水路工（流路部）標準図

(1.00m × 0.30m)

縮尺 S=1/40

## 水路断面



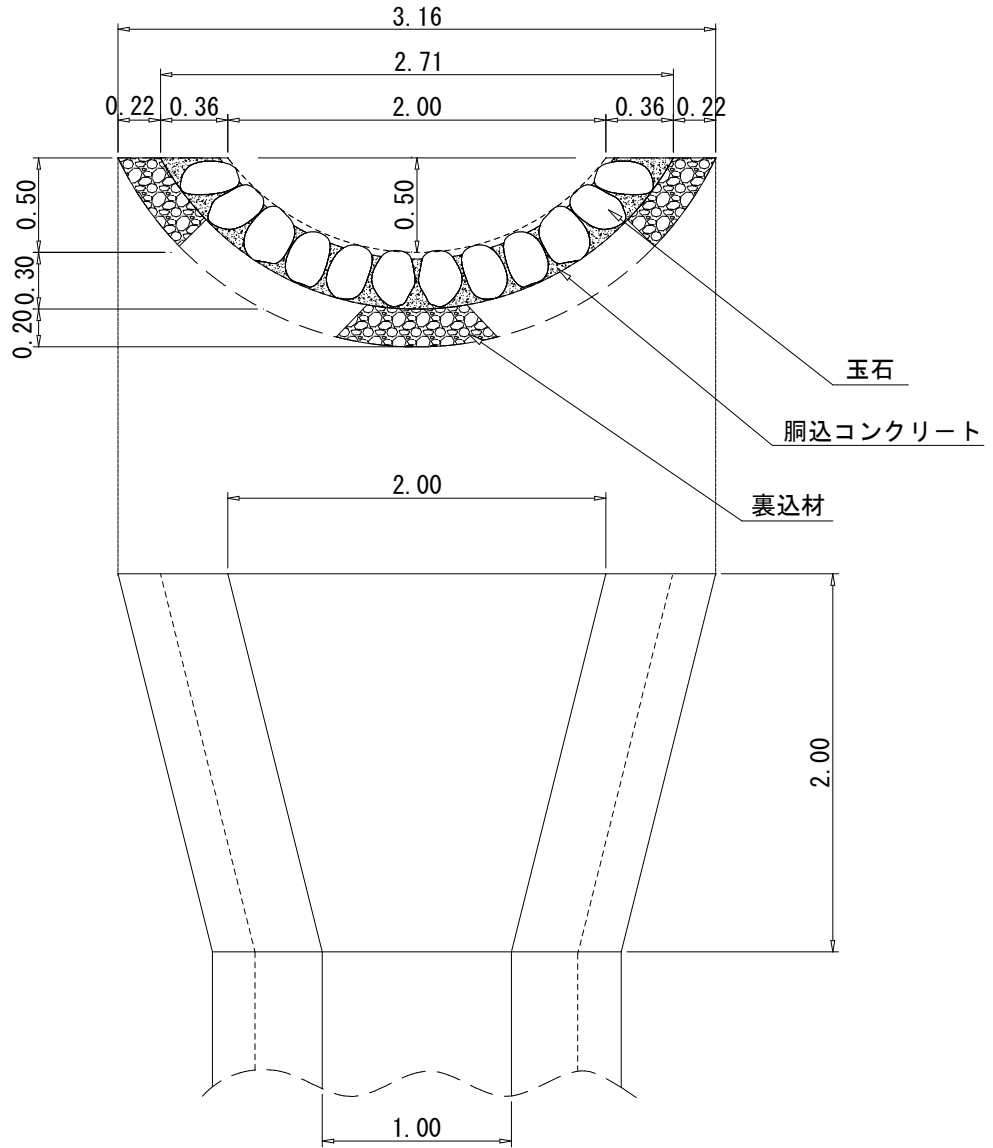
張石水路工（10m当たり）材料明細書				
種別	規格・寸法	数量	単位	備考
玉石	控え25~30cm	12.40	m <sup>2</sup>	1.240 × 10m
胴込コンクリート	18-8-25BB	1.24	m <sup>3</sup>	12.40 × 0.1
基礎材	クラッシュラン 40~0mm	5.17	m <sup>3</sup>	表土砂礫層が薄い場合は見込まない 割栗石の場合は、径5~15cm使用
床掘	礫質土	12.64	m <sup>3</sup>	1.264 × 10m
床掘	基礎礫を見込まない場合	7.47	m <sup>3</sup>	0.747 × 10m
床拵		28.88	m <sup>2</sup>	2.888 × 10m
床拵	基礎礫を見込まない場合	22.32	m <sup>2</sup>	2.232 × 10m
摘要	玉石 : 1.240 × 10m = 12.40m <sup>2</sup> 胴込コンクリート : 0.1m <sup>3</sup> / 1m <sup>2</sup> 基礎材 : 1.264 - 0.747 = 0.517m <sup>3</sup> 0.517m <sup>3</sup> × 10m = 5.17m <sup>3</sup>			

# 練張石水路工（受口部）標準図

(1.00m × 0.30m)

縮尺 S=1/40

## 水路断面

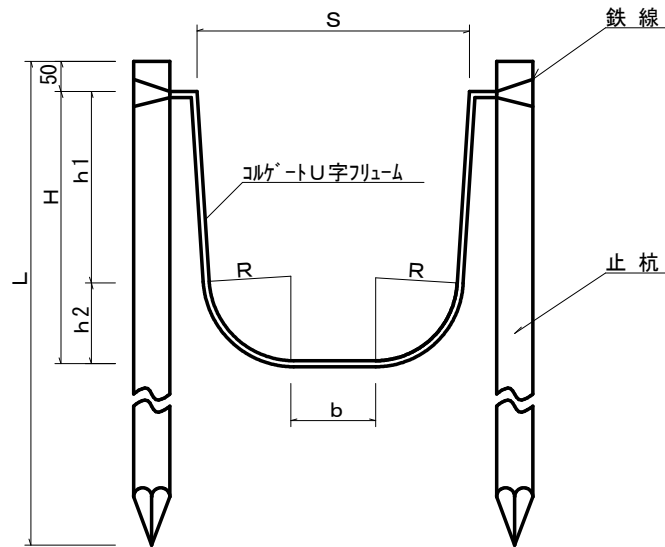


張石水路工（1箇所 2.0m当たり）材料明細書

種別	規格・寸法	数量	単位	備考
玉石	控え25~30cm	3.57	m <sup>2</sup>	
胴込コンクリート	18-8-25BB	0.36	m <sup>3</sup>	3.57 × 0.1
基礎材	クラッシュラン 40~0mm	1.26	m <sup>3</sup>	表土砂礫層が薄い場合は見込まない 割栗石の場合は、径5~15cm使用
床掘	礫質土	3.58	m <sup>3</sup>	(1.264 + 2.318) / 2 × 2m
床掘	基礎礫を見込まない場合	2.32	m <sup>3</sup>	(0.747 + 1.571) / 2 × 2m
床拵		6.89	m <sup>2</sup>	(2.888 + 4.004) / 2 × 2m
床拵	基礎礫を見込まない場合	5.57	m <sup>2</sup>	(2.232 + 3.340) / 2 × 2m
摘要	玉石 : (1.240 + 2.333) / 2 × 2m = 3.57m <sup>2</sup> 胴込コンクリート : 0.1m <sup>3</sup> / 1m <sup>2</sup> 基礎材 : (0.517 + 0.747) / 2 × 2m = 1.26m <sup>3</sup>			

# コルゲートU字フリューム水路工 標準図 S=1:Free

## 断面図



## 寸法表

種別	S	H	R	h1	h2	b	L
A-350*350	350	350	140	217	133	50	1000
A-400*400	400	400	140	267	133	95	1000
A-450*450	450	450	140	317	133	140	1000
水路工 A-500*500	500	500	140	367	133	185	1000
A-550*550	550	550	140	417	133	230	1000
水路覆い A-600*600	600	600	140	467	133	275	1000
B-800*750	800	750	250	513	237	249	1400
B-900*800	900	800	250	563	237	344	1400
B-1000*600	1000	600	250	363	237	464	1200
B-1000*850	1000	850	250	613	237	439	1400

## 材料表

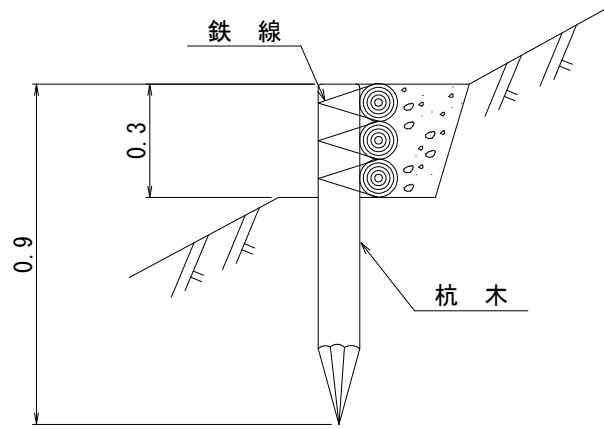
10 m 当たり

名称	規格・寸法	数量	単位	備考
コルゲートU字フリューム	寸法表のとおり	10.0	m	(500*500) 22.2kg/m (600*600) 26.5kg/m
止杭	末口径8-14cm長さ1.0m	13.3	本	1.5m間隔で設置
垂鉛めっき鉄線	# 10	0.7	kg	

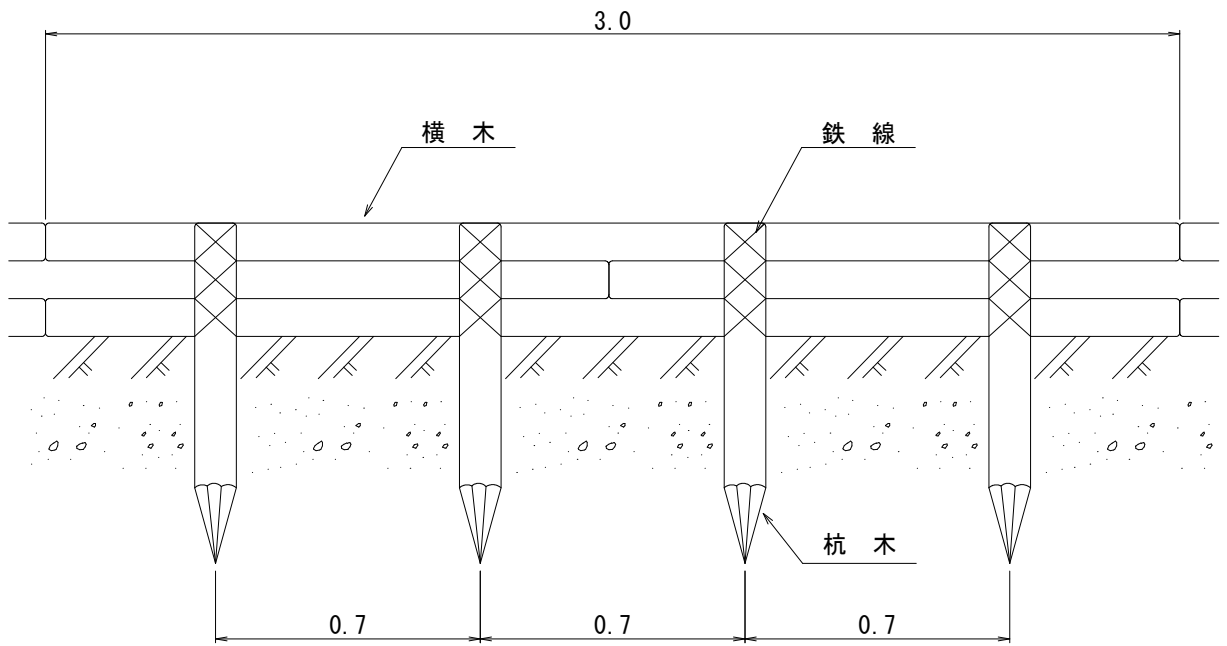
# 丸太筋工 標準図

縮尺 S=1/20

## 側面図



## 正面図

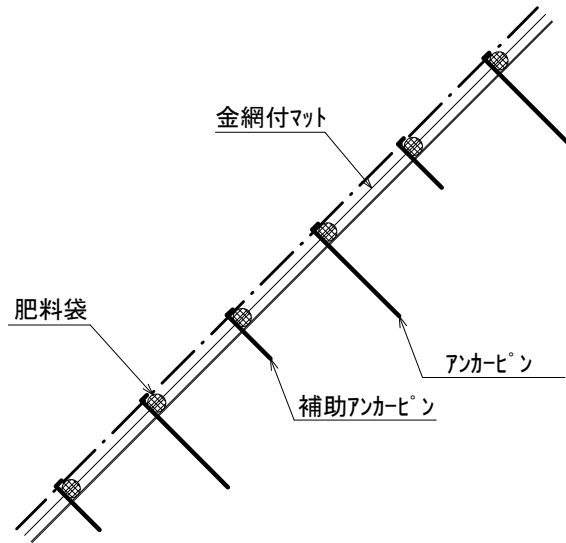


10 m 当たり材料明細書

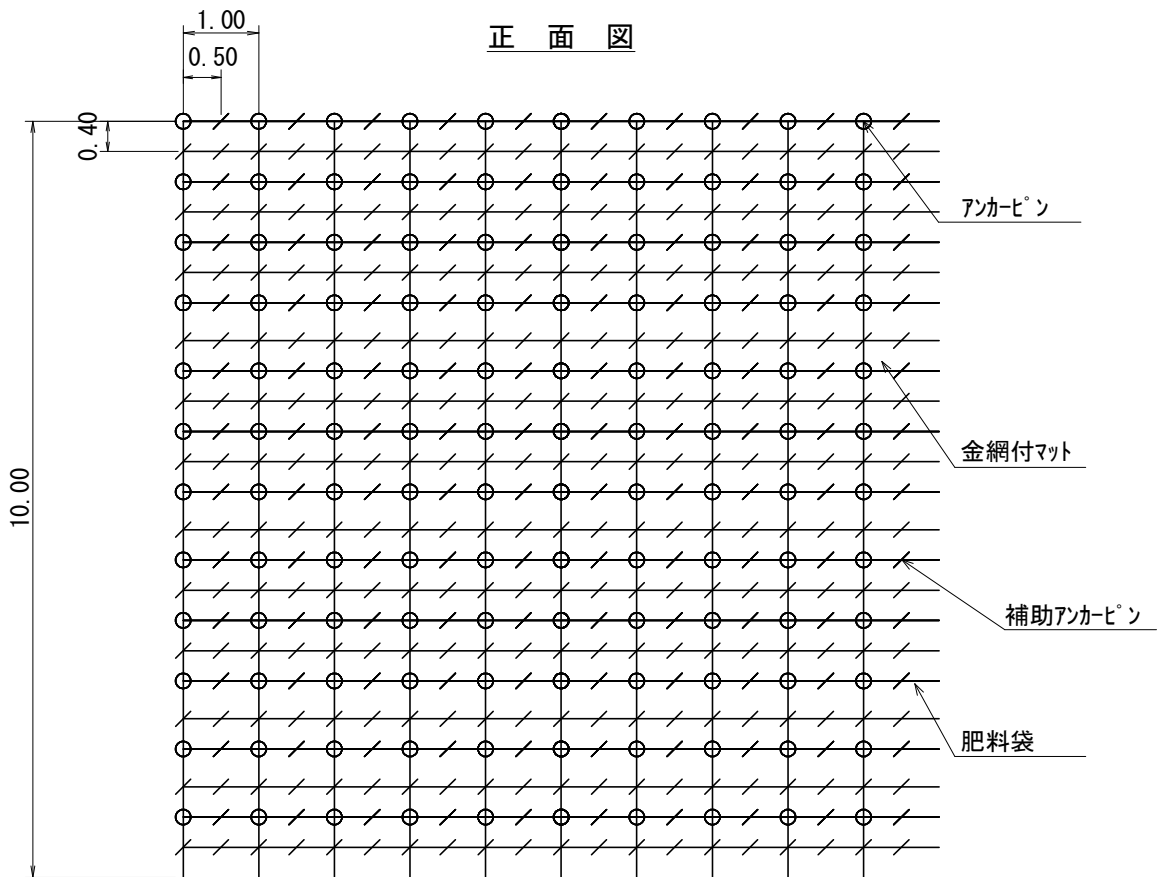
種 別	規 格 ・ 寸 法	数 量	単 位	摘 要
杭 木	長さ0.90m, 末口径8~14cm	14	3 本	材積 0.157m <sup>3</sup>
横 木	長さ3.00m, 末口径8~14cm	10	0 本	材積 0.360m <sup>3</sup>
鉄 線	なまし #10	4	06 kg	1箇所当たり1.5m使用

# マット伏工 標準図

側面図



正面図



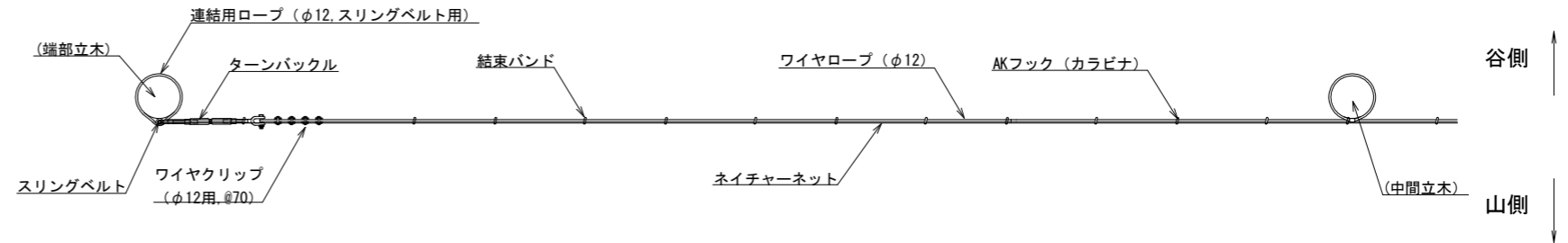
100 m<sup>2</sup> 当たりの材料明細表

種別	規格・寸法	数量	単位	単位重量(kg)	備考
マット	P40ポリエチレンラッセル2重織り 亀甲金網付 種子肥料付 (在来種配合)	120.0	m <sup>2</sup>		
メインアンカーピン	φ 13*400-35mm	130.0	本	58.9	45.3kg/100本
サブアンカーピン	φ 9*200-30mm	370.0	本	42.6	11.5kg/100本

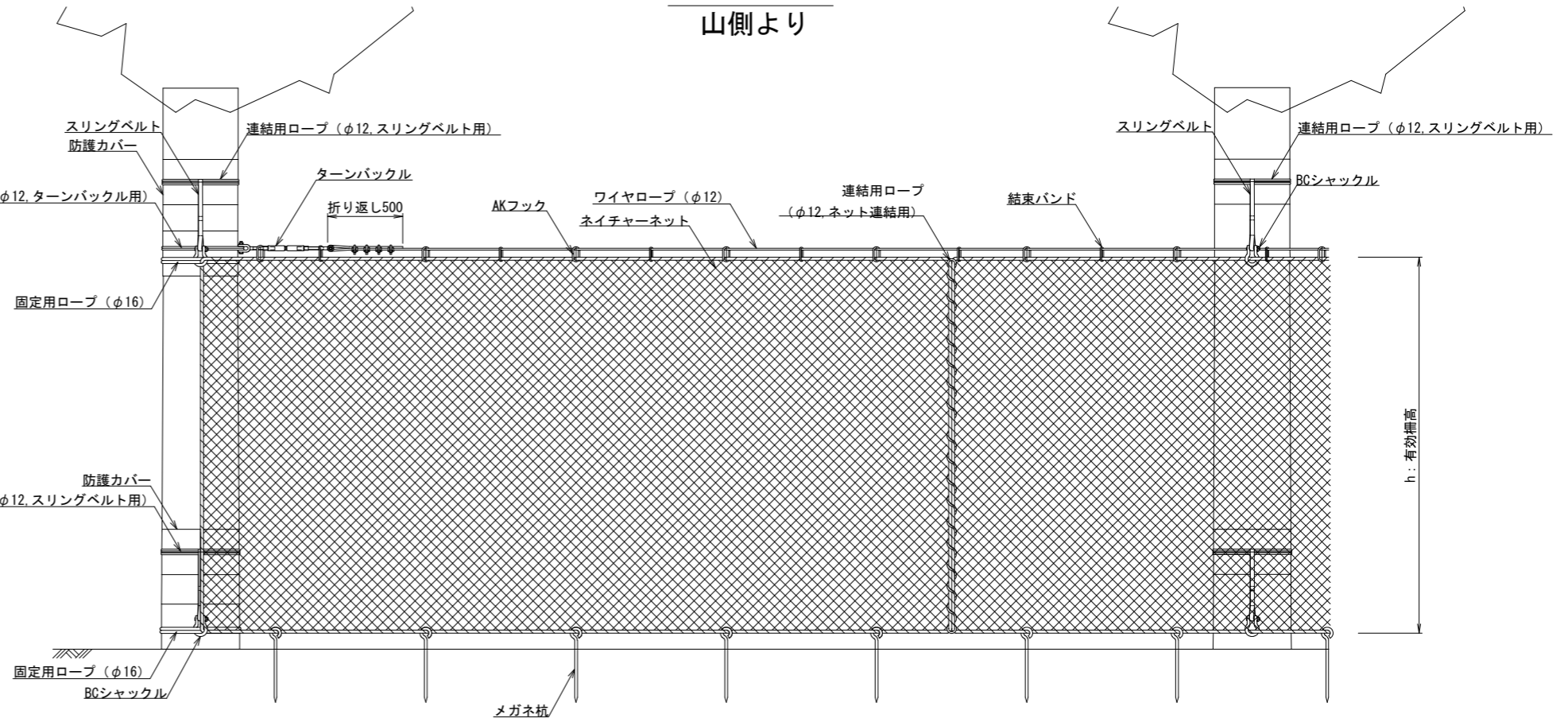
# 仮設防護柵(ネイチャーネット\_立木タイプ) 標準図

使用区分	可能吸収エネルギー	柵高さ	ネット構造
仮設	50kJ	2.5、3.0m	高強度高伸度ポリエステル製 ラッシュェル網(黒原着)

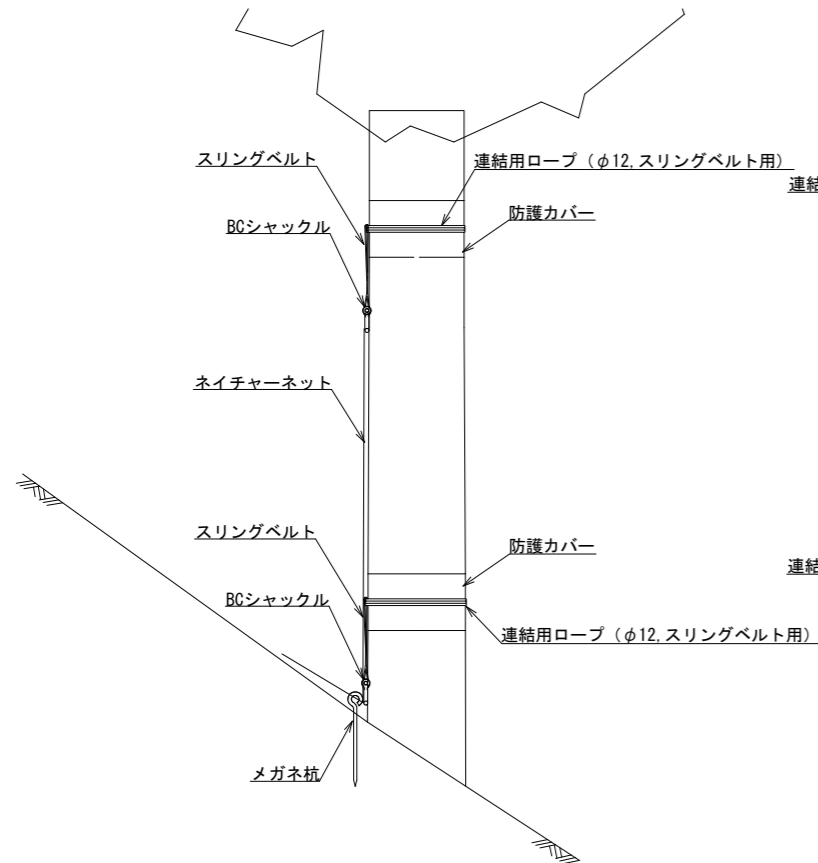
平面図



正面図  
山側より



断面図



※留意事項

- 1) 使用する立木の幹径は300mm以上のものを選定するとともに、300mm未満の立木には補助立木を選定する
- 2) 立木のスパン長は10.0m以内で選定し、その範囲に上記立木がない場合は補助支柱を設ける
- 3) 対応落石エネルギーは50kJ以下とする
- 4) 防護対象からの離隔は6.0m以上程度確保する

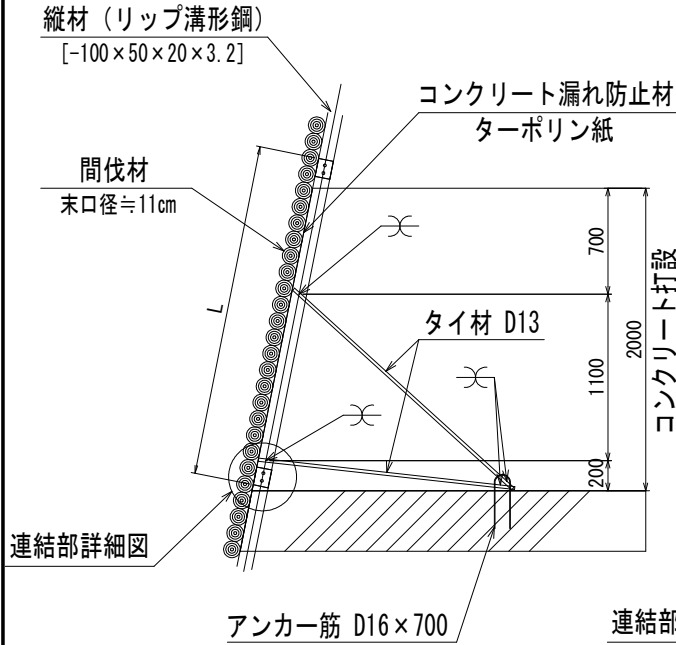
仮設防護柵工(H=2.50m) 標準図

ネイチャーネット(50kj\_立木タイプ)

# 残存型枠工（丸太式）標準図

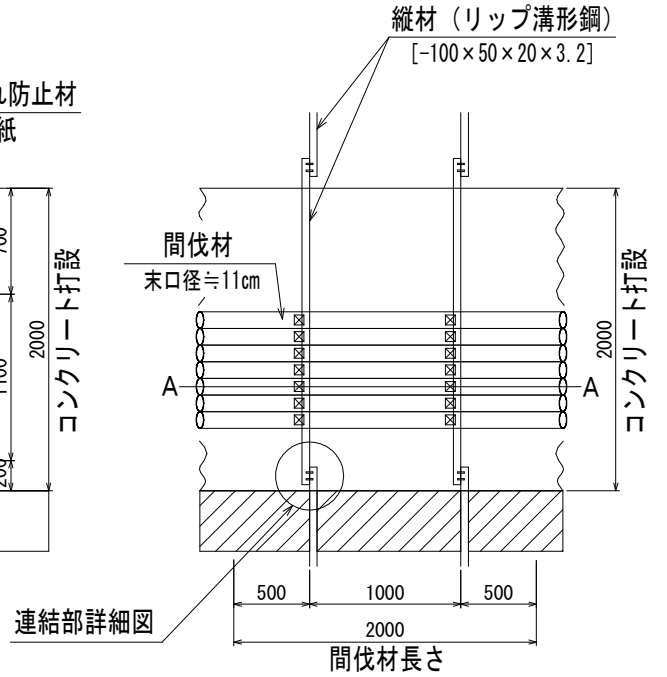
断面図

S=1/50



正面図

S=1/50



連結部詳細図

S=1/25

