

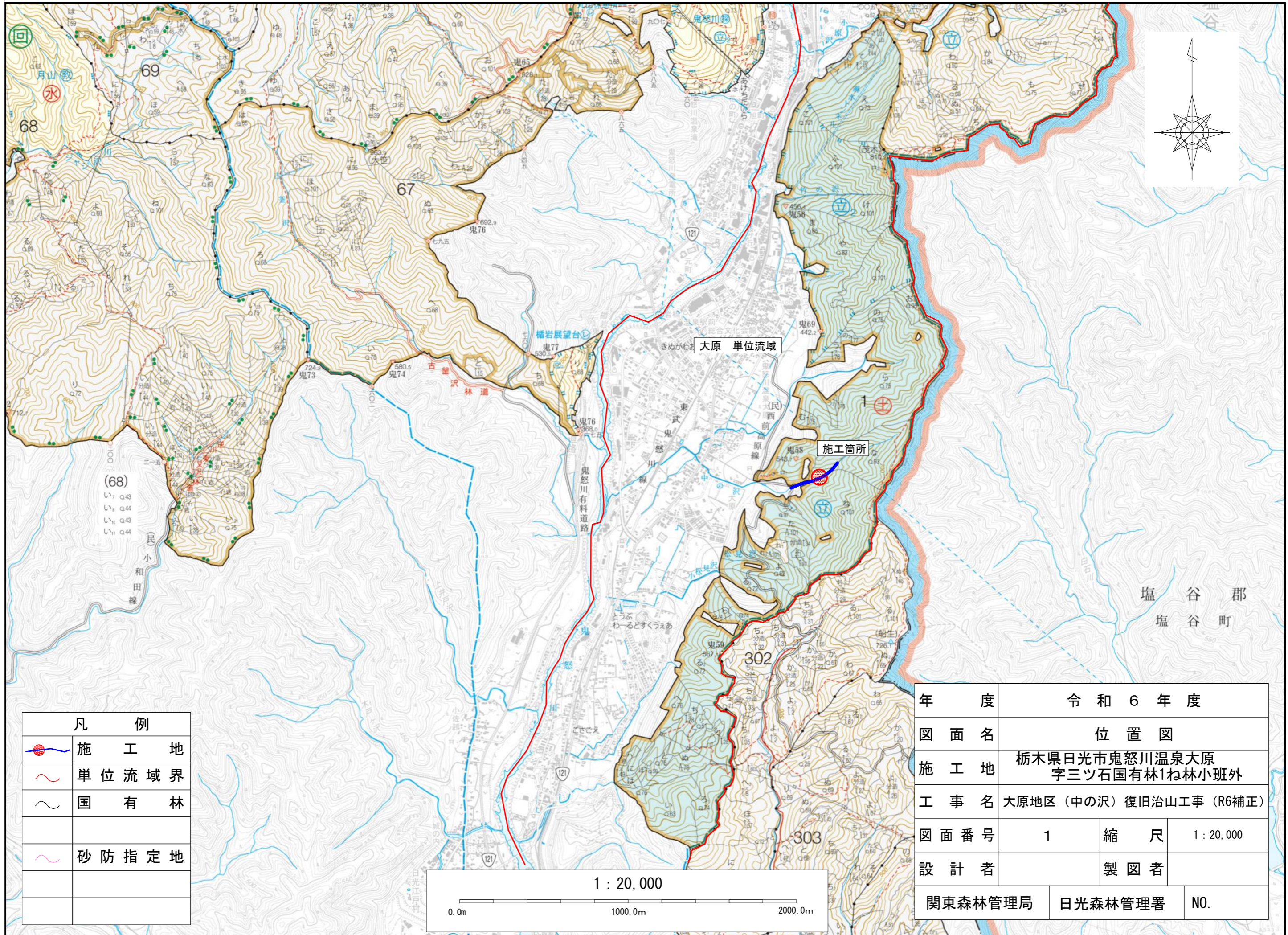
令和 6 年 度

施 工 地	栃木県日光市鬼怒川温泉大原字三ツ石国有林 1 ね林小班外								
工 事 名	大原地区（中の沢）復旧治山工事（R6補正）								
工 種	溪間工 (コンクリート谷止工)	数 量	1.0 基 (387.6m <sup>3</sup> )	溪間安 定面積	ha 0.03	貯砂量	m <sup>3</sup> 488.0	現 溪 床勾配	% 25.9
集水面積	ha 22.0	崩壊の 方 位	-	山腹平 均傾斜	° -	海抜高	m -	計 画 勾 配	% 13
地 質	火成岩 流紋岩・安山岩 ・凝灰岩	有林地	% 100	無林地	% 0	年 降 雨 量	mm 1587.0	最大日 雨 量	mm 337
関東森林管理局 日光森林管理署									

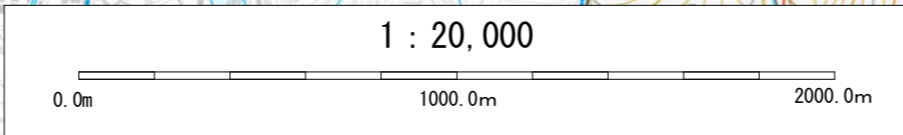
図 面 目 録

番 号	図 面 名	葉 数
1	位 置 図	1
2	施 工 地 平 面 図	1
3	平 面 図	1
4	溪 床 縦 断 面 図	1
5	No.3 コンクリート谷止工（構造図・床掘図・間詰図）	3
6	丸 太 残 存 型 枠 工 標 準 図	1
計		8



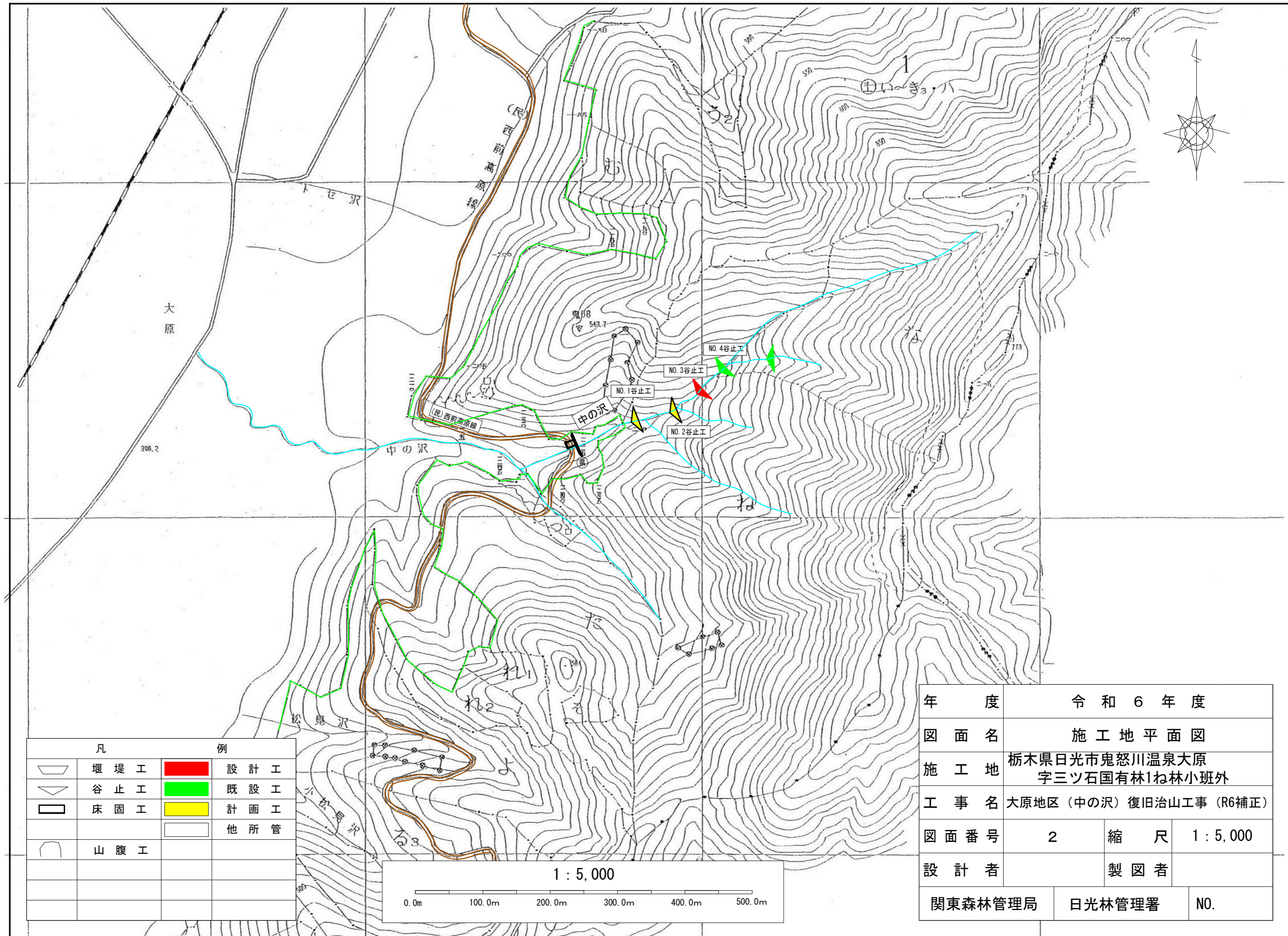


凡 例	
	施 工 地
	単 位 流 域 界
	国 有 林
	砂 防 指 定 地



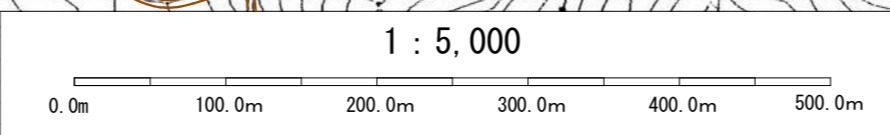
年 度	令 和 6 年 度		
図 面 名	位 置 図		
施 工 地	栃木県日光市鬼怒川温泉大原 字三ツ石国有林1ね林小班外		
工 事 名	大原地区（中の沢）復旧治山工事（R6補正）		
図 面 番 号	1	縮 尺	1 : 20,000
設 計 者	製 図 者		
関東森林管理局	日光森林管理署	NO.	



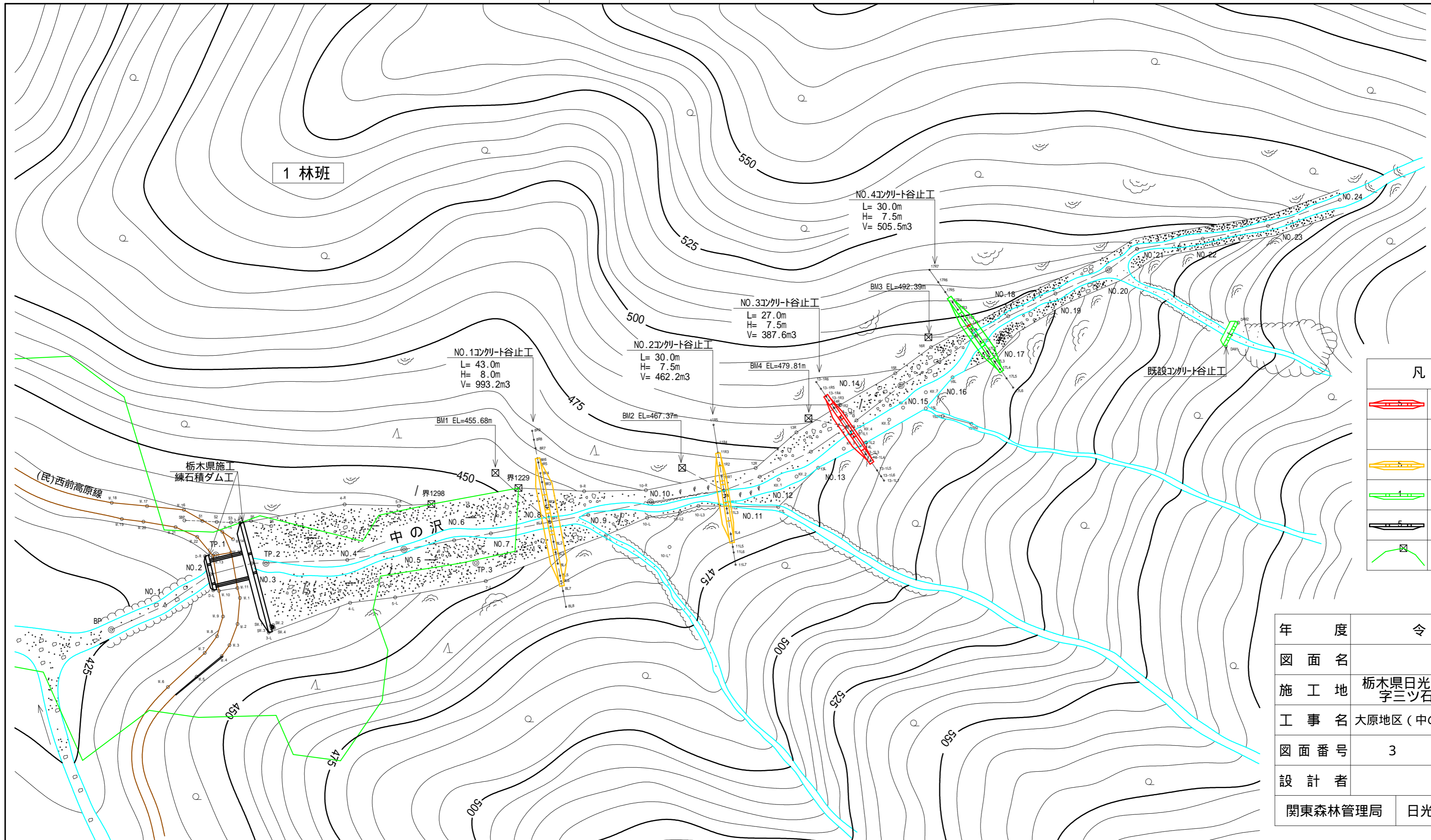
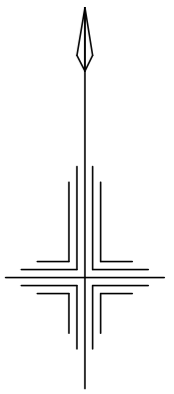


年 度	令和 6 年 度		
図 面 名	施 工 地 平 面 図		
施 工 地	栃木県日光市鬼怒川温泉大原 字三ツ石国有林1ね林小班外		
工 事 名	大原地区（中の沢）復旧治山工事（R6補正）		
図 面 番 号	2	縮 尺	1 : 5,000
設 計 者	製 図 者		
関東森林管理局	日光林管理署	NO.	

凡	例	設計工	既設工
		堰 堤 工	設計工
		谷 止 工	既設工
		床 固 工	計 画 工
			他 所 管
		山 腹 工	

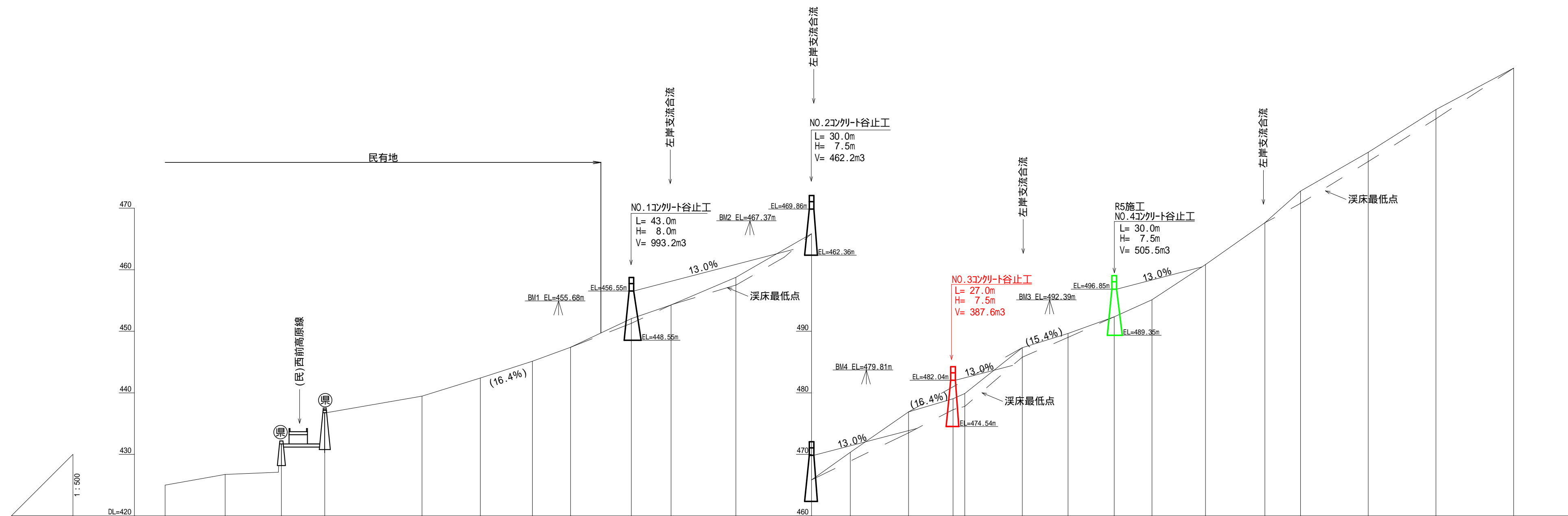






凡 例	
	設計谷止工 (コンクリート)
	計画谷止工 (コンクリート)
	既設谷止工 (練石積)
	他所管既設 (コンクリート)
	国有林界

年 度	令和 6 年 度		
図 面 名	平 面 図		
施 工 地	栃木県日光市鬼怒川温泉大原 字三ツ石国有林1ね林小班外		
工 事 名	大原地区(中の沢)復旧治山工事(R6補正)		
図 面 番 号	3	縮 尺	1:1000
設 計 者	製 図 者		
関東森林管理局	日光森林管理署	NO.	



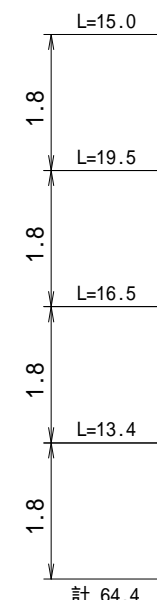
床掘深	m																									
工作物高	m																									
溪床勾配	%																									
地盤高	425.00	426.73	427.09 431.69	436.78	439.46	442.41	445.13	447.39	452.05 451.30	454.27	458.76 457.50	465.86	470.34	476.69 473.30	479.64 477.37	479.89 477.80	487.34 485.80	489.65 489.00	492.35	495.13	500.84	507.63	512.78	519.08	526.03	532.75
垂直距離	0.00	1.73	4.96	5.09	2.68	2.95	2.72	2.26	4.66	2.22	4.49	7.10	4.48	6.55	2.15	0.85	7.45	2.31	2.70	2.78	5.71	6.79	5.15	6.30	6.96	6.72
遞加水平距離	0.0	19.5	37.8	51.9	83.5	102.5	119.4	131.8	151.6	164.5	185.6	210.2	222.8	241.7	256.2	260.0	279.7	293.6	308.6	320.9	338.3	357.6	369.2	391.2	413.2	438.5
水平距離	0.0	19.5	18.3	14.1	31.6	19.0	16.9	12.4	19.8	12.9	21.1	24.6	12.6	18.9	14.5	3.8	18.7	14.9	15.0	12.3	17.4	19.3	11.6	22.0	22.0	25.3
測点番号	BP	NO.1	NO.2	NO.3	NO.4	NO.5	NO.6	NO.7	NO.8	NO.9	NO.10	NO.11	NO.12	NO.13	13-1	NO.14	NO.15	NO.16	NO.17	NO.18	NO.19	NO.20	NO.21	NO.22	NO.23	NO.24

年度	令和6年度		
図面名	溪床縦断面		
施工地	栃木県日光市鬼怒川温泉大原 字三ツ石国有林1ね林小班外		
工事名	大原地区(中の沢)復旧治山工事(R6補正)		
図面番号	4	縮尺	H=1:1000 V=1:500
設計者	製図者		
関東森林管理局	日光森林管理署	NO.	

正面図

側面図 (5型)

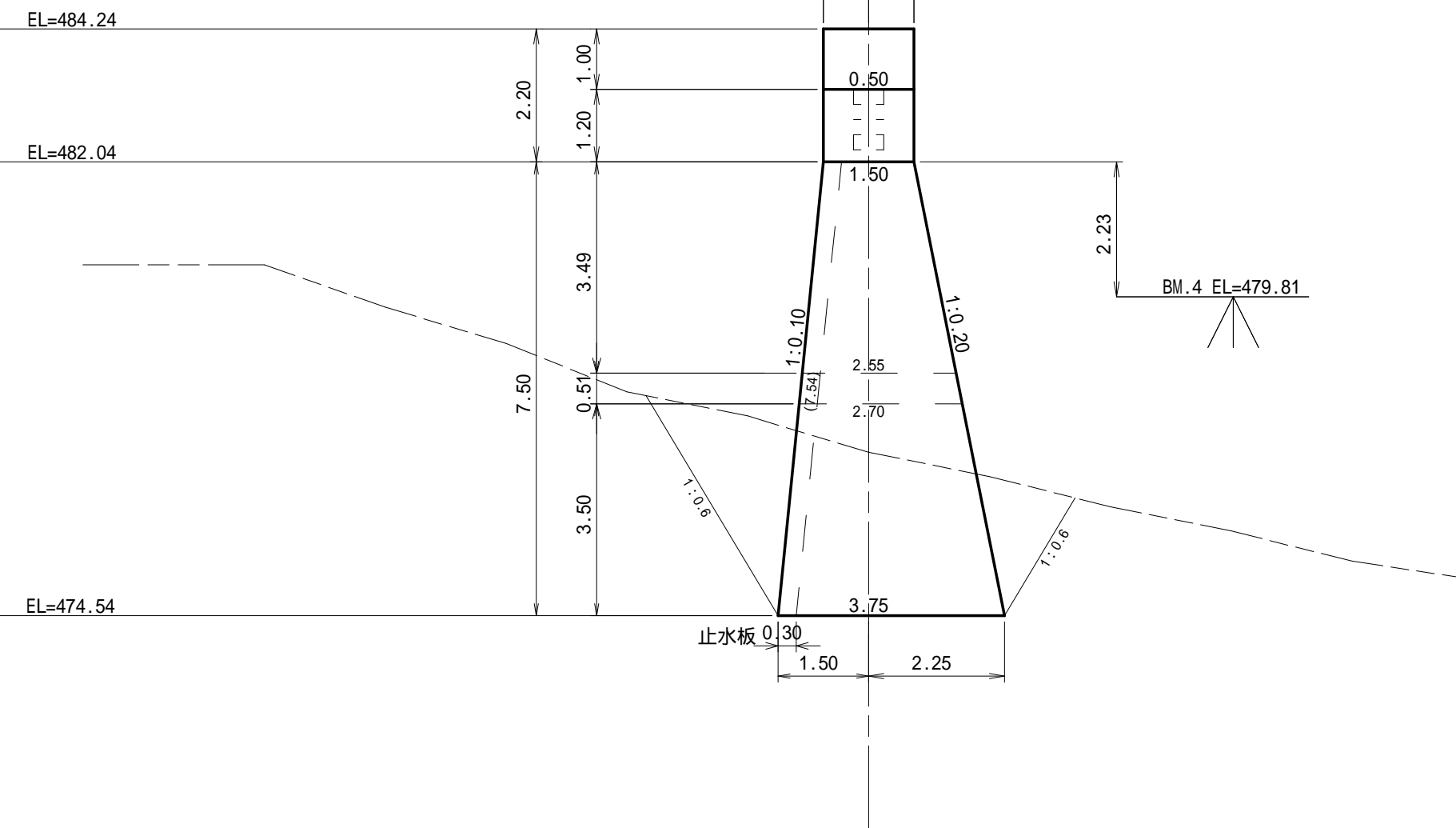
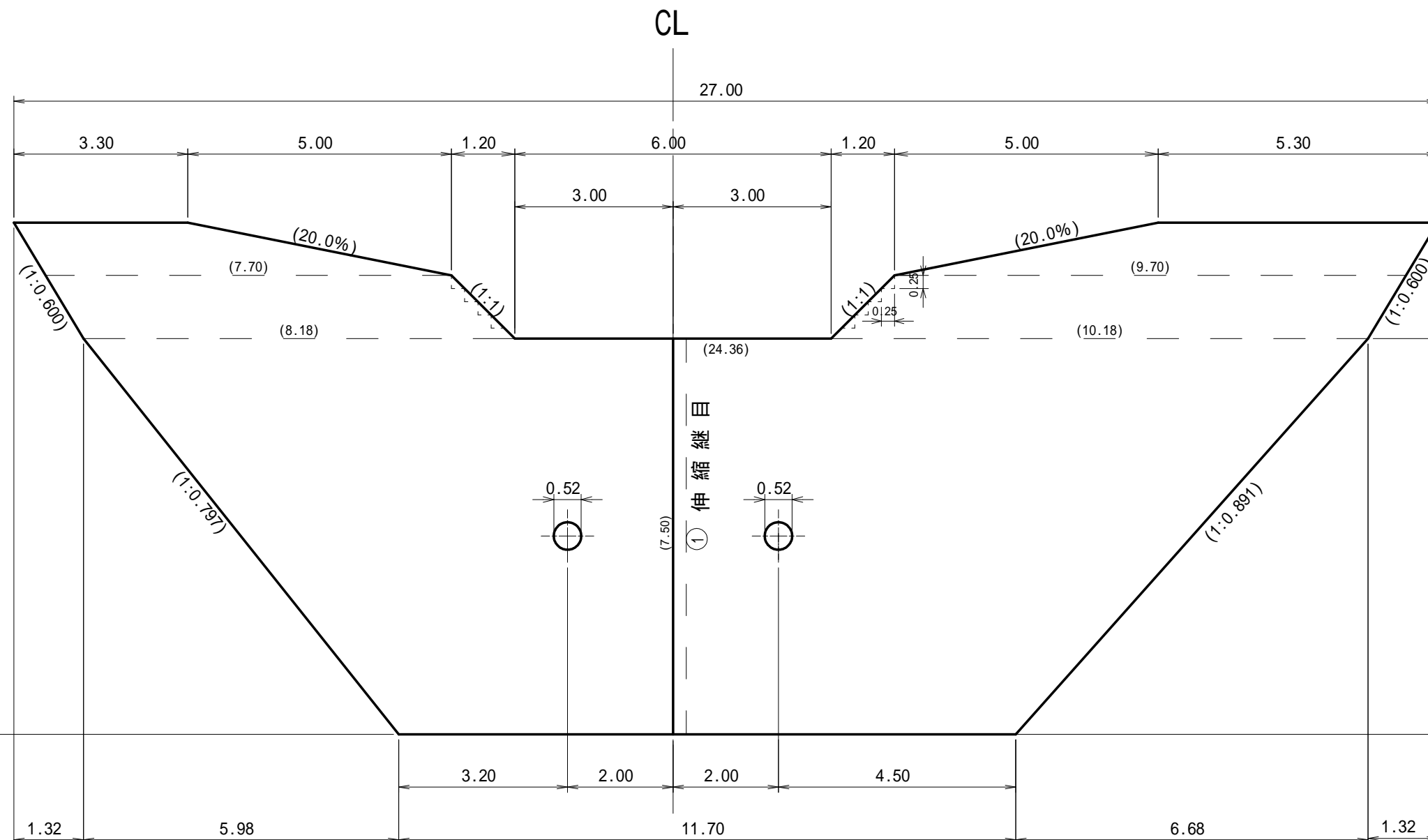
足場架設  
(間詰部除く)



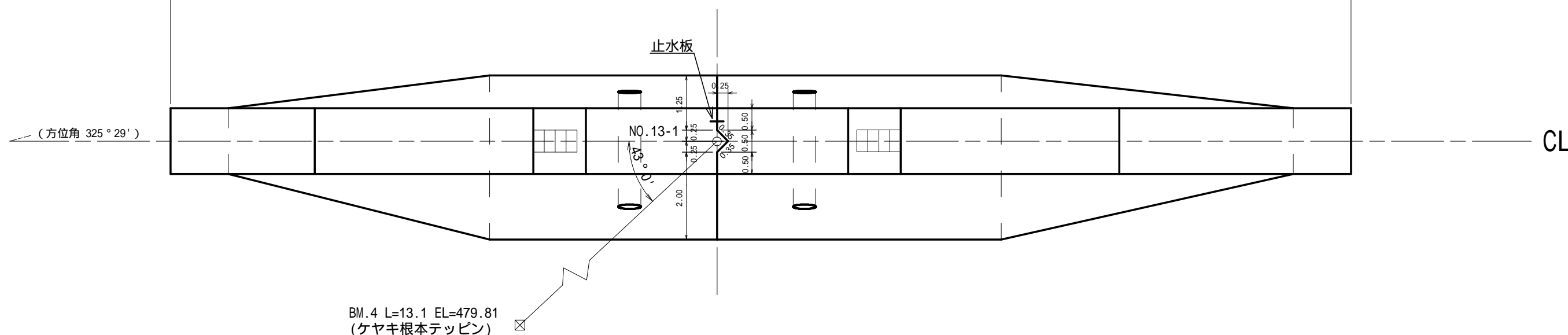
水平打継目鉄筋  
(間詰部含む)

L=14.76 B=1.50	6段	29本
L=18.36 B=1.50	5段	36本
L=21.83 B=1.95	4段	56本
L=19.30 B=2.40	3段	61本
L=16.76 B=2.85	2段	63本
L=13.39 B=3.45	1段	61本
計		64.4

計 306本  
\* (継目部は10cm以上離して設置)

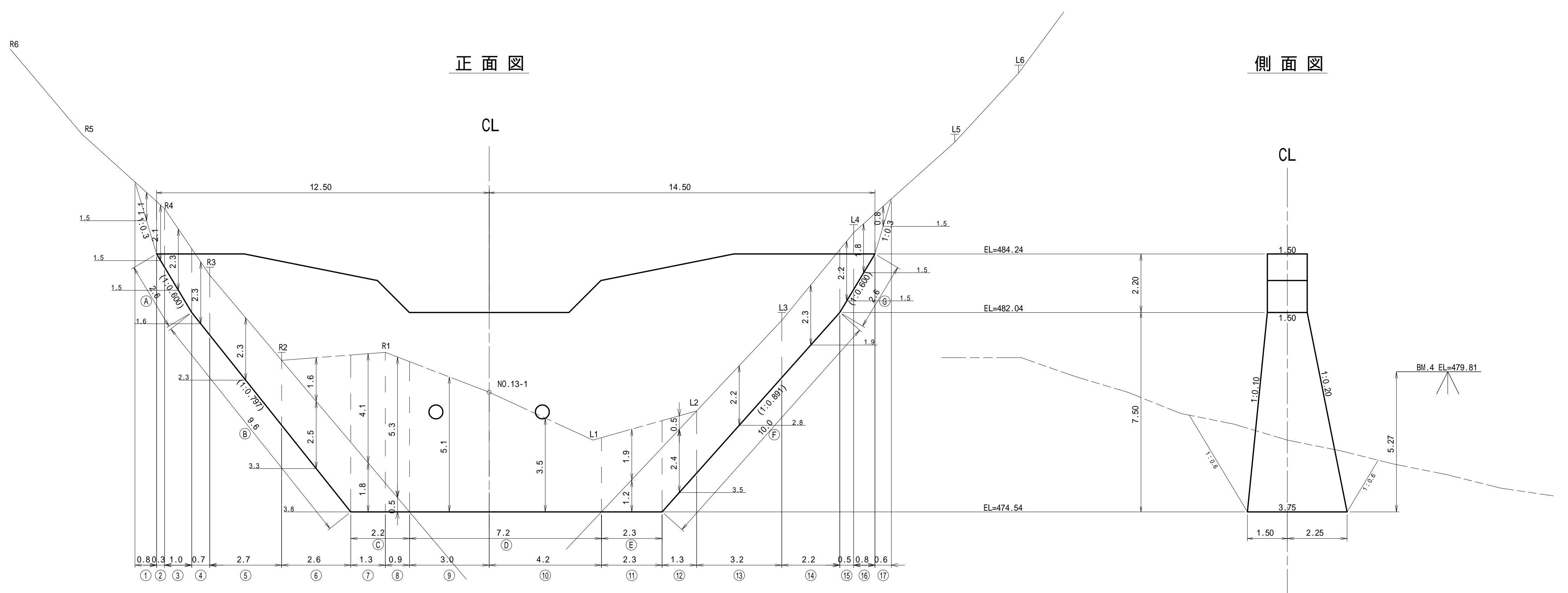


平面図

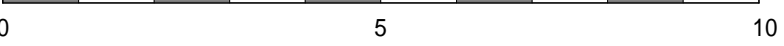


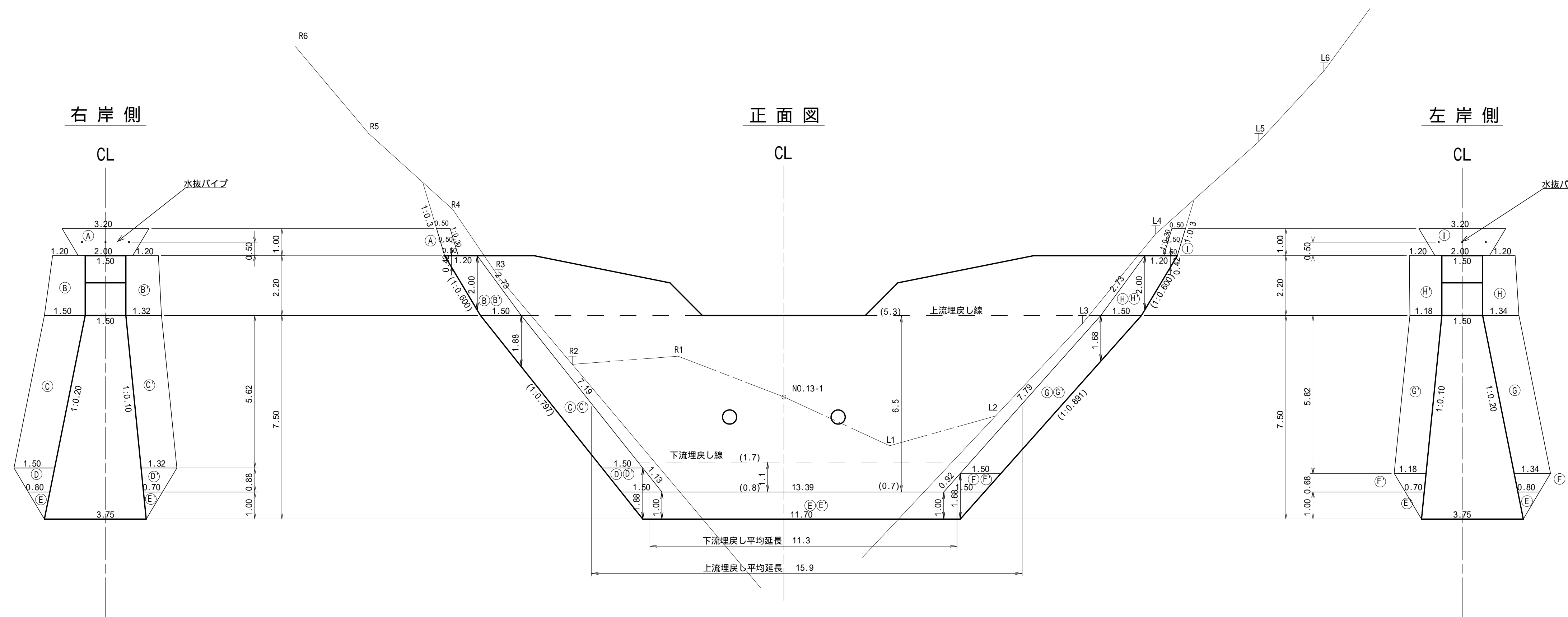
(中の沢)

年度	令和6年度		
図面名	NO.3コンクリート谷止工 構造図		
施工地	栃木県日光市鬼怒川温泉大原 字三ツ石国有林1ね林班外		
工事名	大原地区(中の沢)復旧治山工事(R6補正)		
図面番号	5-1	縮尺	1:100
設計者	製図者		
関東森林管理局	日光森林管理署	NO.	

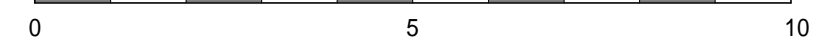


図面名	NO.3コンクリート谷止工 床掘図		
図面番号	5-2	縮尺	1:100





図面名	NO.3コンクリート谷止工 間詰図		
図面番号	5-3	縮尺	1:100

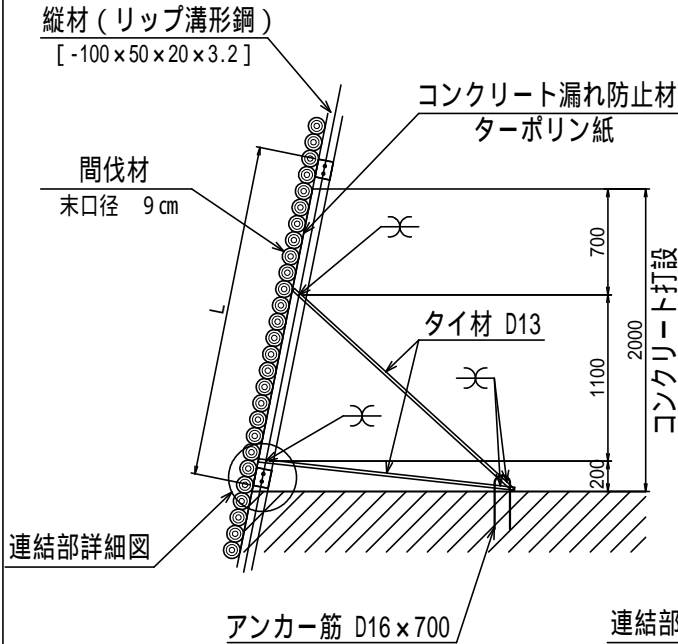




# 丸太残存型枠工 標準図

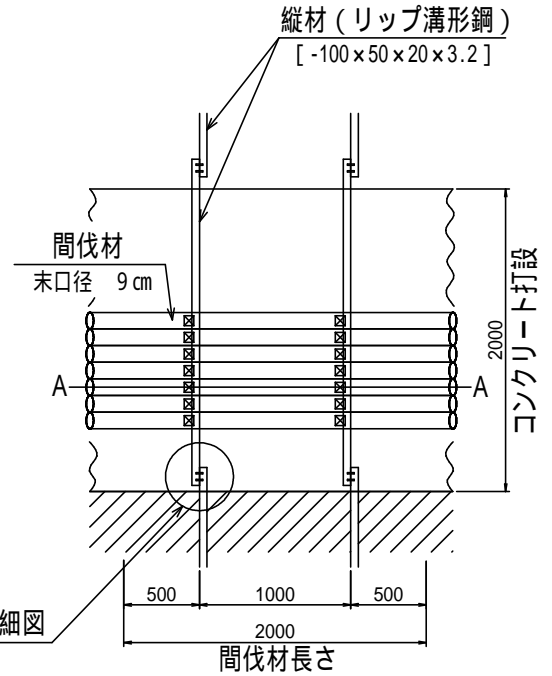
断面図

S=1/50



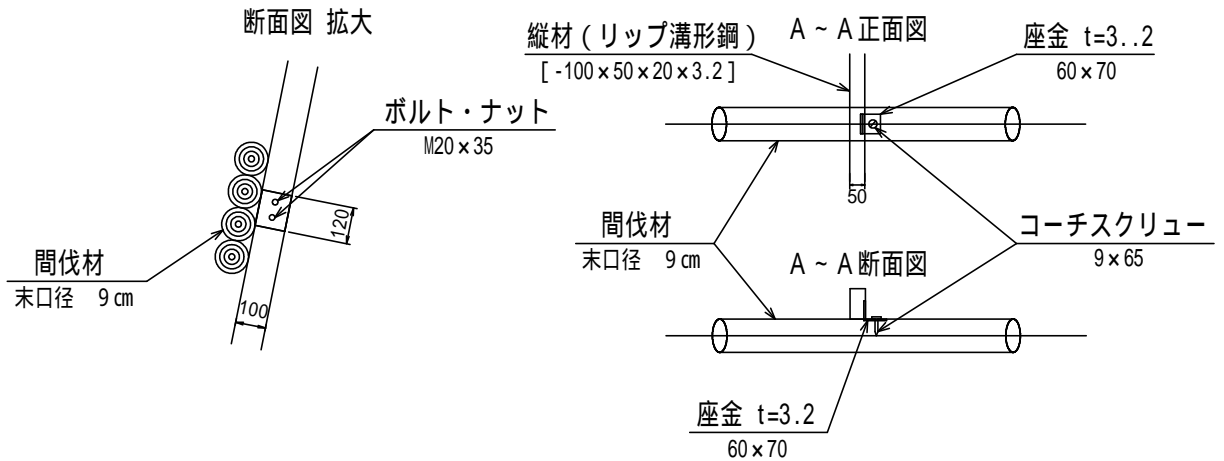
正面図

S=1/50



連結部詳細図

S=1/25



図面名	丸太残存型枠工 標準図		
図面番号	6	縮尺	図示