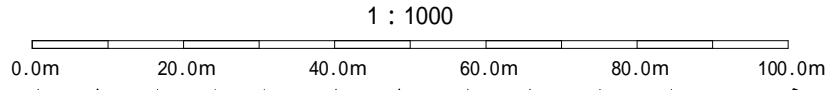
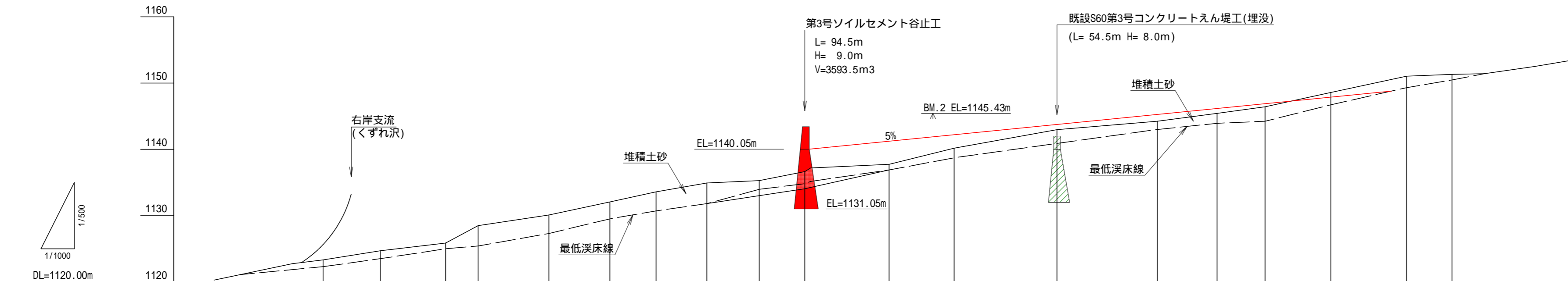


凡 例	
谷止工・えん堤工(コンクリート)	
谷止工(ソイルセメント)	
巨石護岸工	
既 設	
当年度計画	
B.M	
針葉樹・広葉樹	

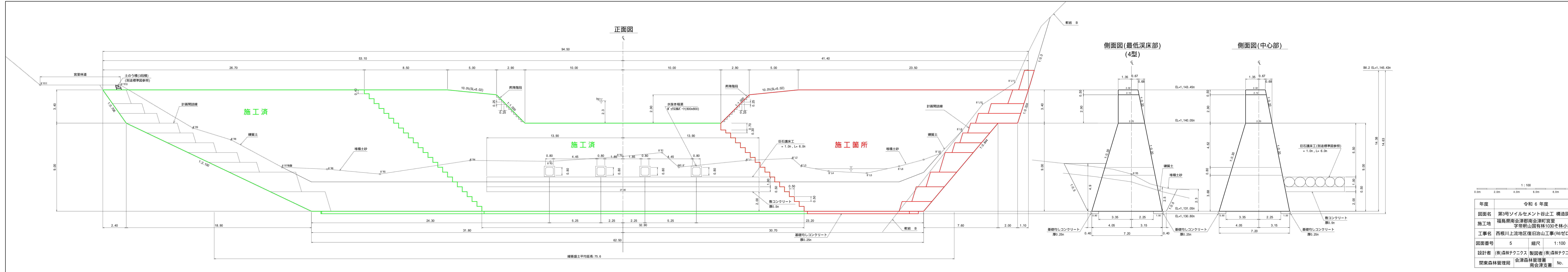
年度	令和 6 年度		
図面名	平面図		
施工地	福島県南会津郡南会津町宮里 字帝釈山国有林1030そ林小班外		
工事名	西根川上流地区復旧治山工事(R6ゼ口国)		
図面番号	3	縮尺	1:1000
設計者	(株)森林テクニクス	製図者	(株)森林テクニクス
関東森林管理局	会津森林管理署 南会津支署	No.	





床掘深	m									4.50 (3.80)							
工作物高	m									9.00		8.0					
渓床勾配	%				8.6						8.0		5.3		11.1		
地盤高	m																
垂直距離	m																
透加水平距離	m																
水平距離	m																
測点	No																

年度	令和 6 年度		
図面名	渓床縦断面図		
施工地	福島県南会津郡南会津町宮里 字帝釈山国有林1030そ林小班外		
工事名	西根川上流地区復旧治山工事(R6ゼロ国)		
図面番号	4	縮尺	縦 1 : 500 横 1 : 1000
設計者	(株)森林テクニクス	製図者	(株)森林テクニクス
関東森林管理局	会津森林管理署 南会津支署	No.	



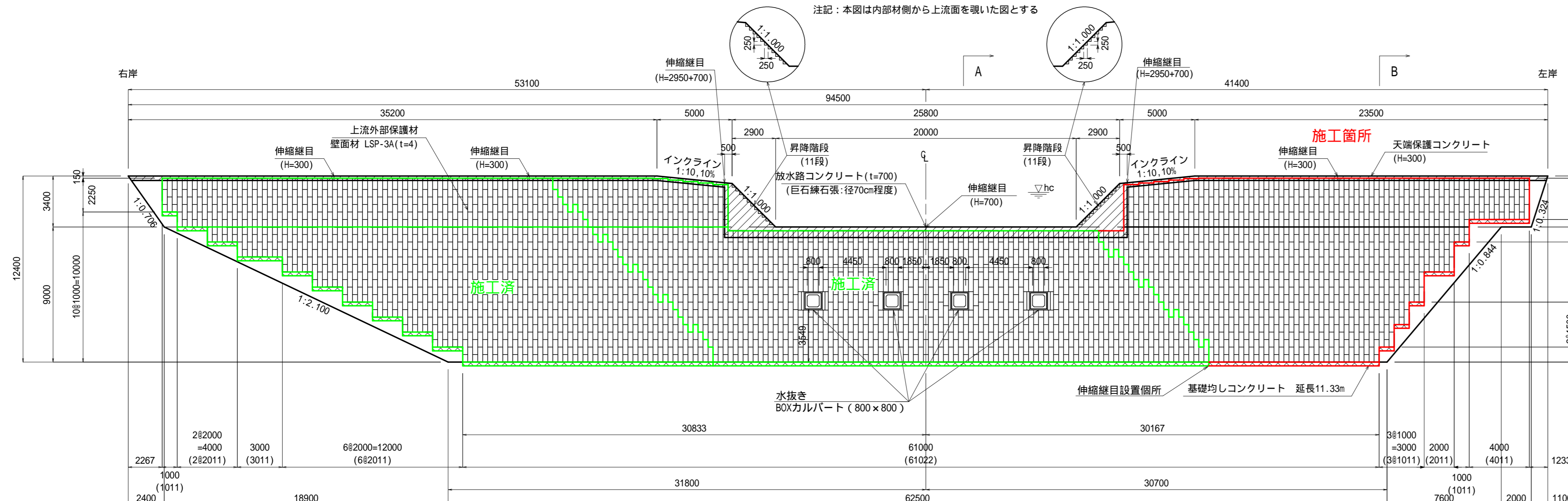
年度	令和 6 年度	
図面名	第3号ソイルセメント谷止工 構造図	
施工地	福島県南会津郡南会津町宮里 字帝釈山国有林1030モ林小班外	
工事名	西根川上流地区復旧治山工事(R6ゼロ国)	
図面番号	5	縮尺 1:100
設計者	(株)森林テクニクス 製図者(株)森林テクニクス	
関東森林管理局	会津森林管理署 南会津支署	No.

上流外部保護材割付図 (表記単位: mm)

(鋼製外部保護材割付図)

正面図

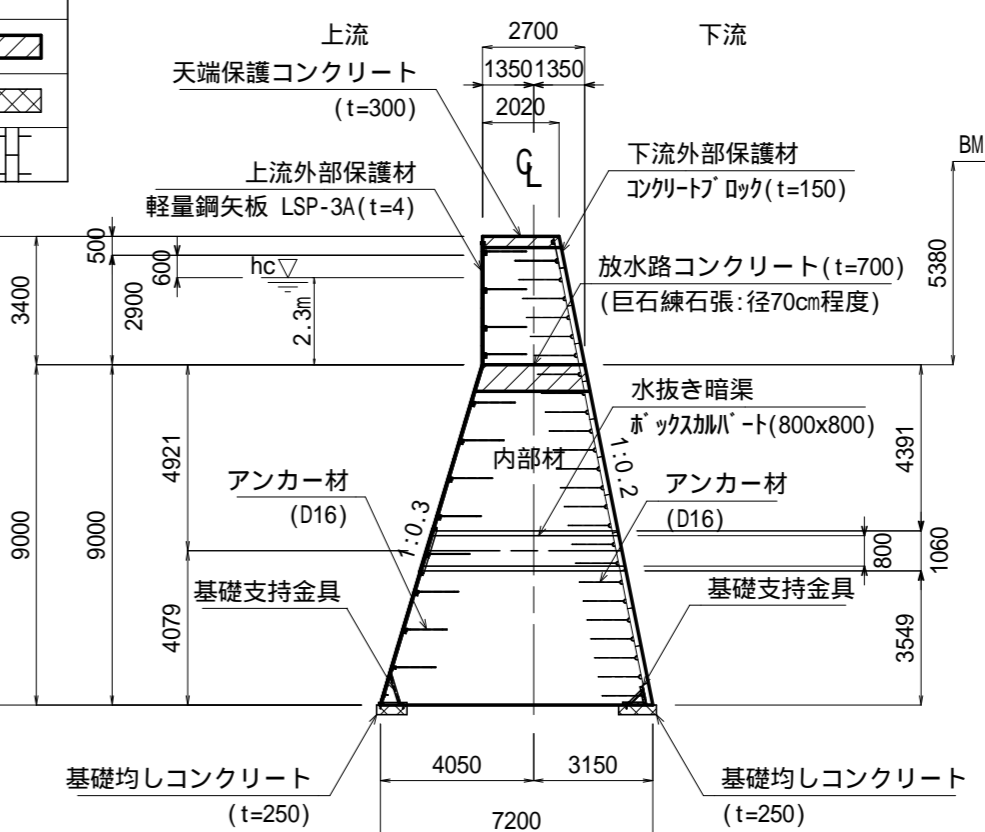
注記: 本図は内部材側から上流面を覗いた図とする



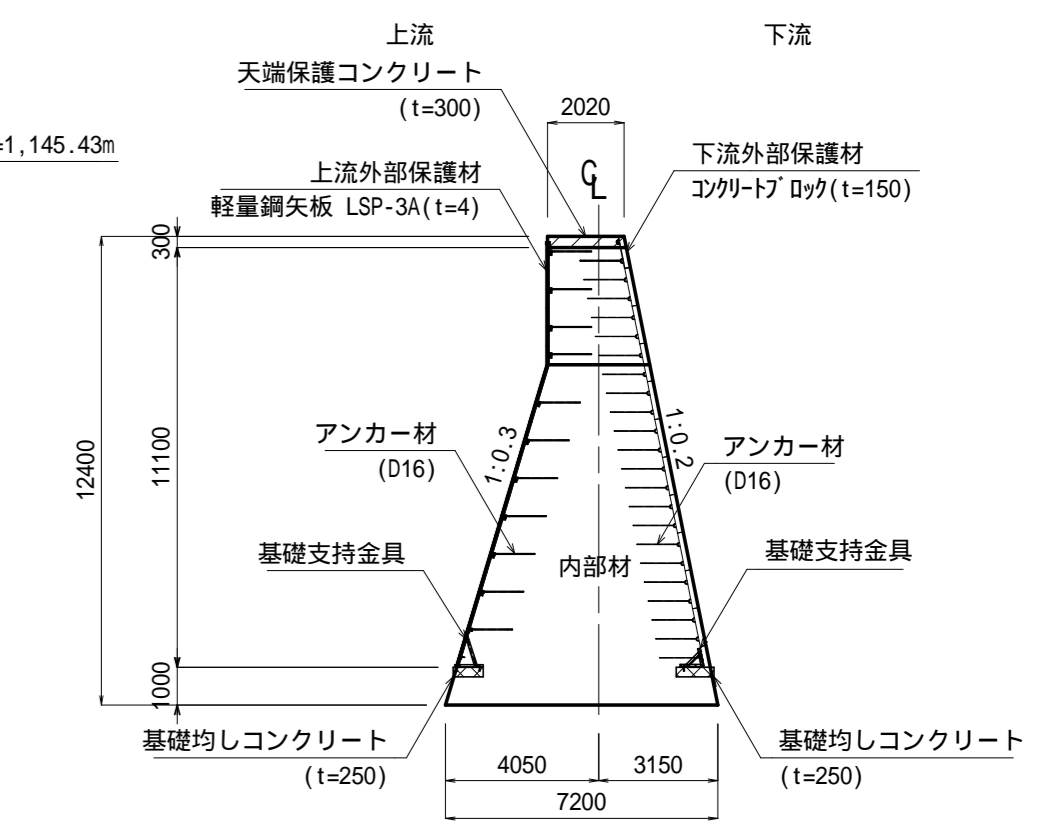
凡例

保護コンクリート	
基礎均しコンクリート	
上流外部保護材 (鋼製外部保護材)	

側面図 (4型)

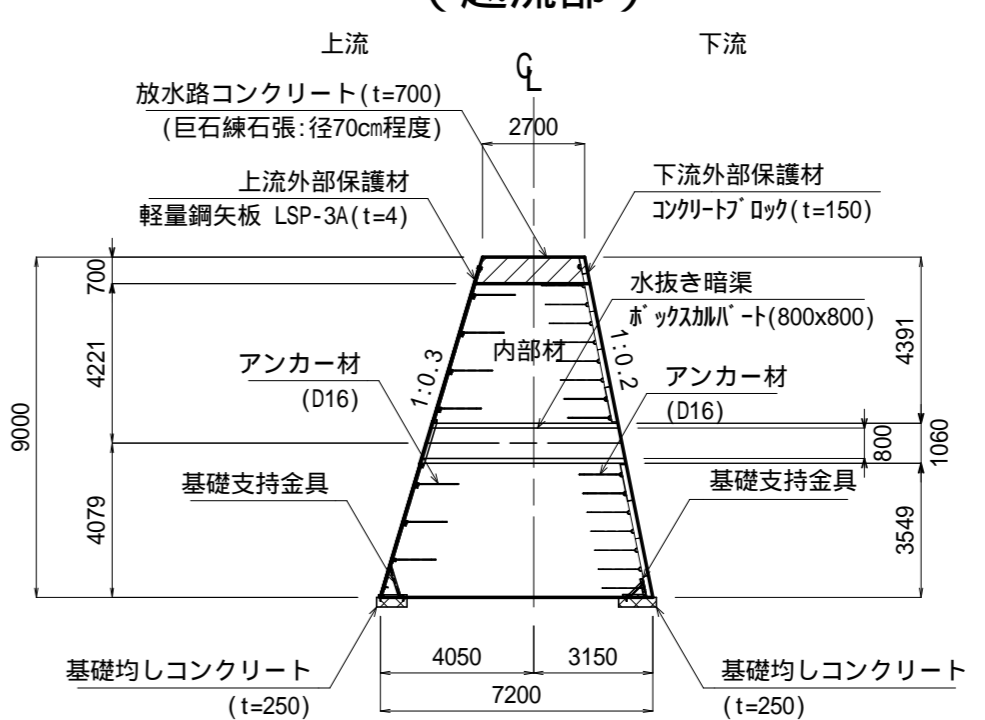


B-B' 断面図 (非越流部)

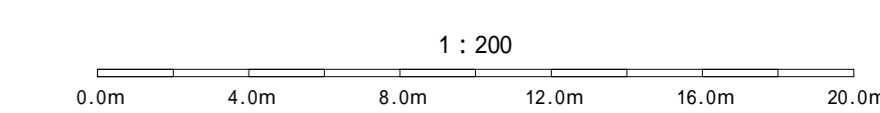
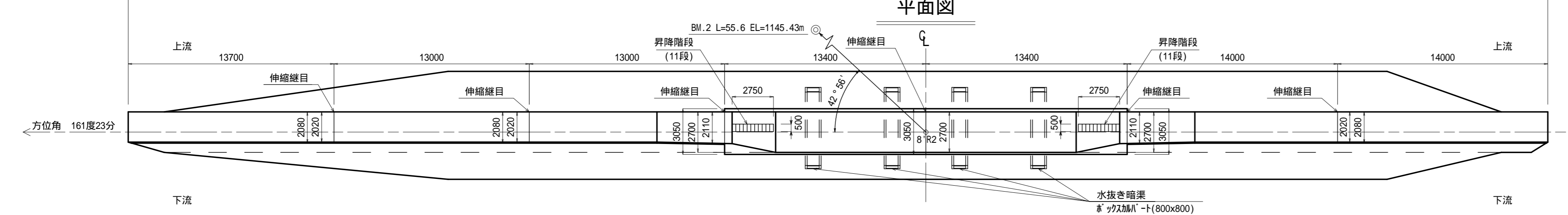


A-A' 断面図 (越流部)

製造時、製品の加工等により異形部の形状が変更となる場合がある。なお、面積数量には影響しない。壁面材水平方向寸法は軽量鋼矢板の嵌合部寸法を表し、() 内寸法は軽量鋼矢板の実寸法 (嵌合部) による参考寸法を表す。



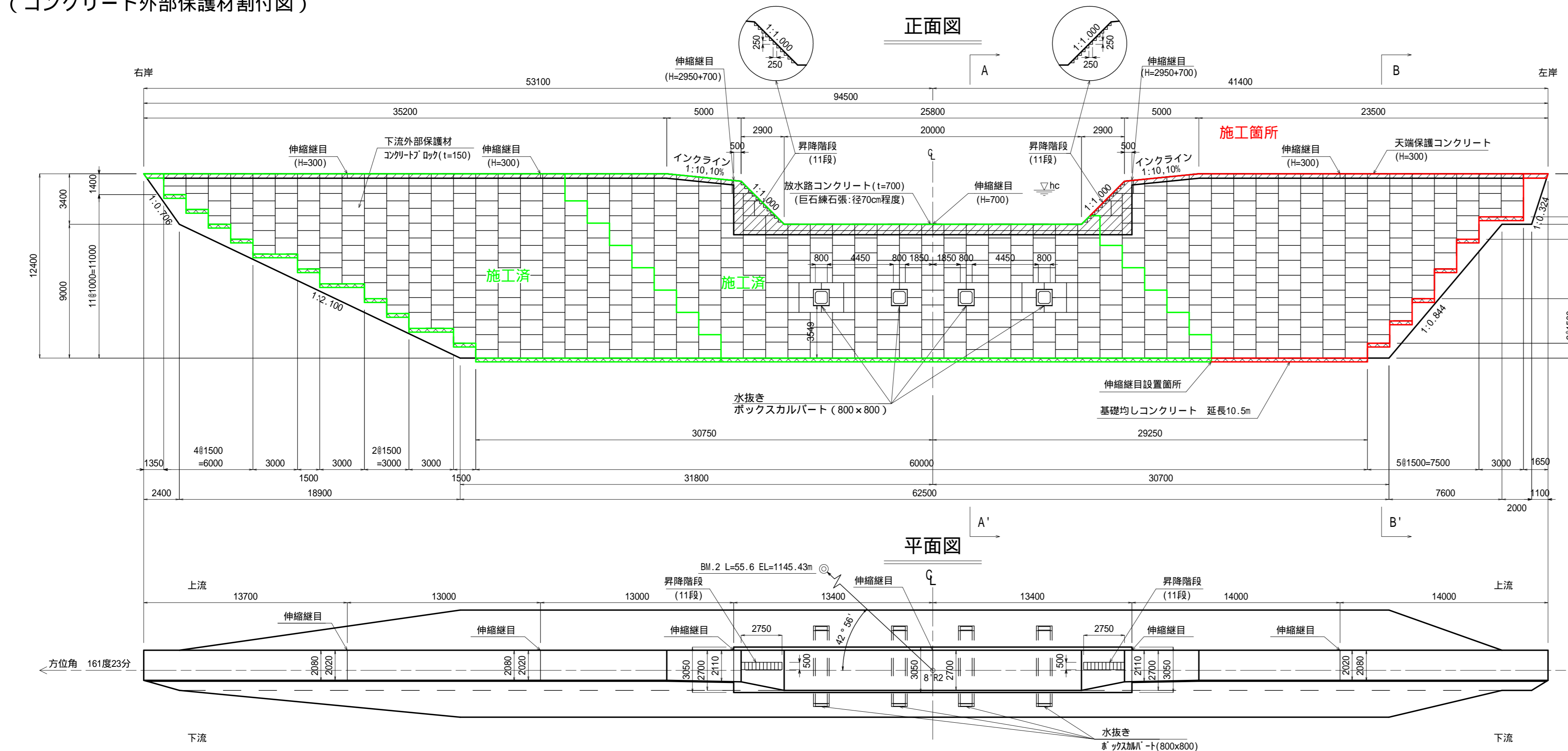
平面図



年度	令和 6 年度		
図面名	第3号ソイルセメント谷止工 構造図		
施工地	福島県南会津郡南会津町宮里 字帝釈山国有林1030そ林小班外		
工事名	西根川上流地区復旧治山工事 (R6ゼ口国)		
図面番号	6	縮尺	1:200
設計者	(株)森林テクニクス	製図者	(株)森林テクニクス
関東森林管理局	会津森林管理署	南会津支署	No.

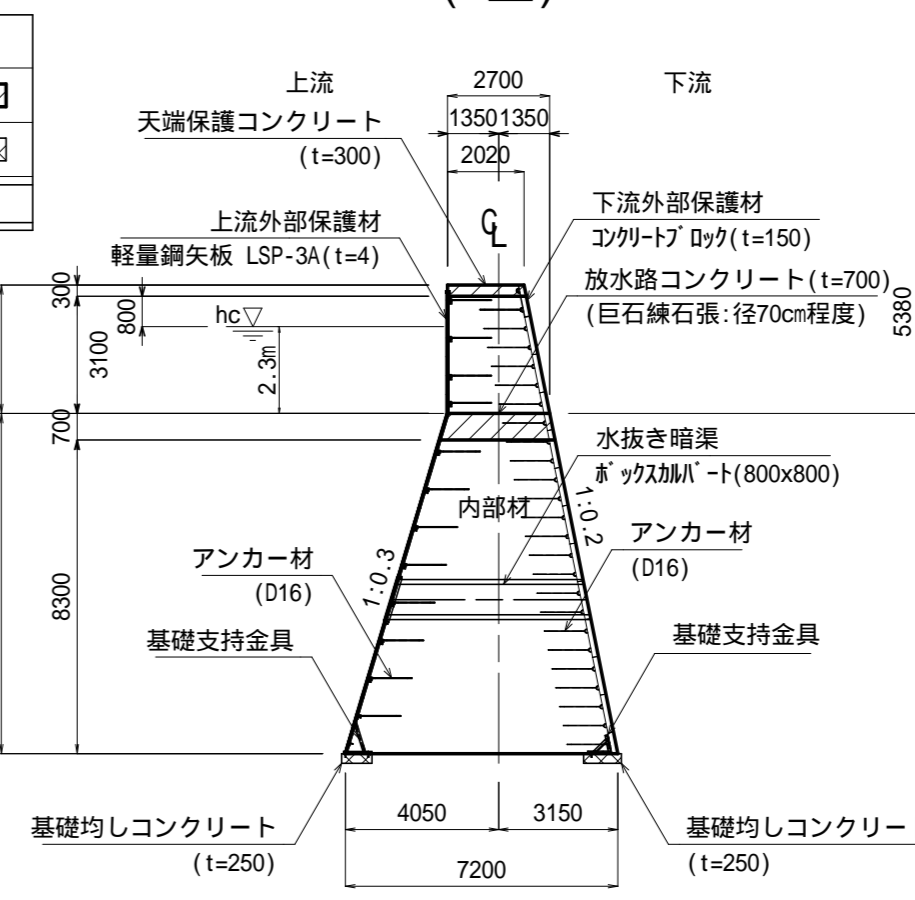
下流外部保護材割付図 (表記単位:mm)

(コンクリート外部保護材割付図)

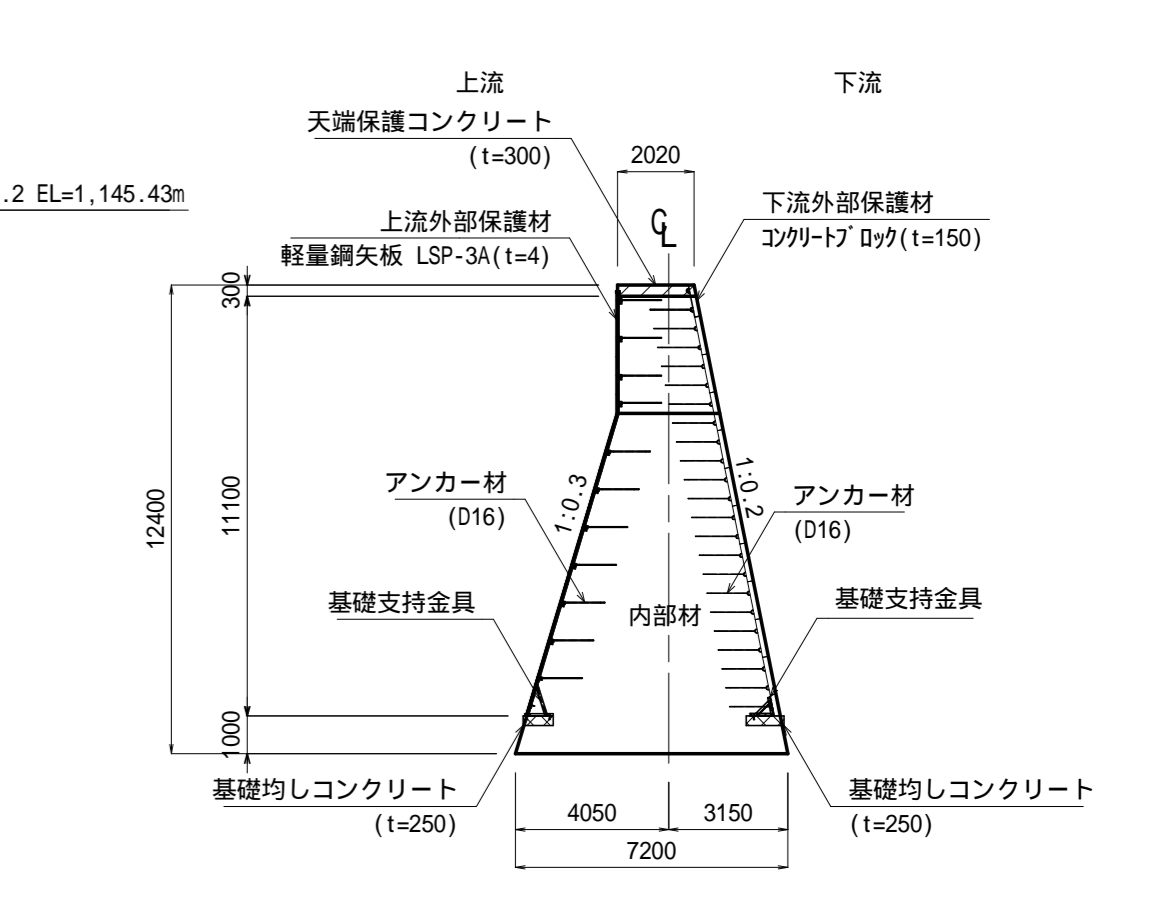
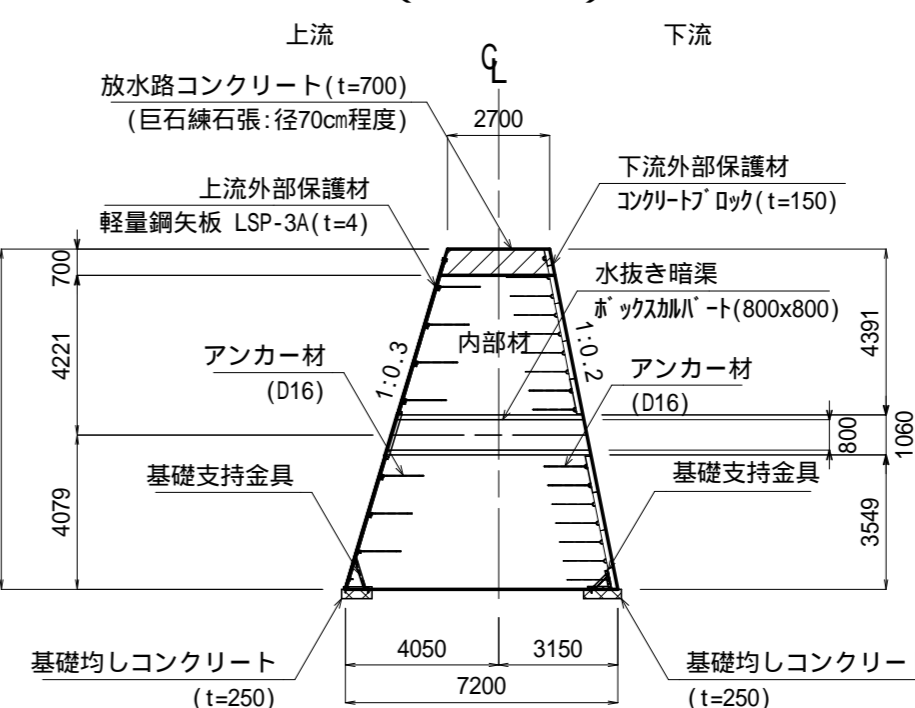


凡例

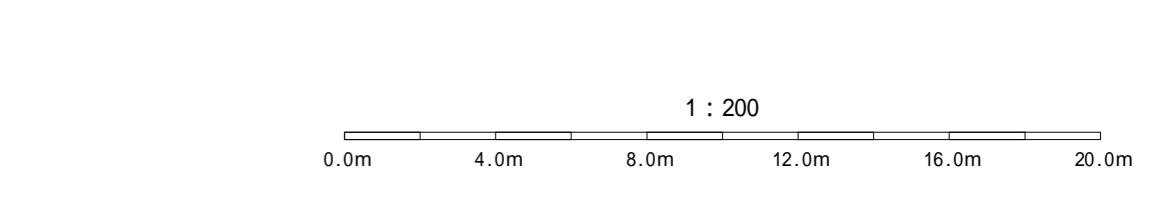
保護コンクリート	(斜線)
基礎均しコンクリート	(格子)
下流外部保護材(コンクリート外部保護材)	(点線)



A-A'断面図 (越流部)

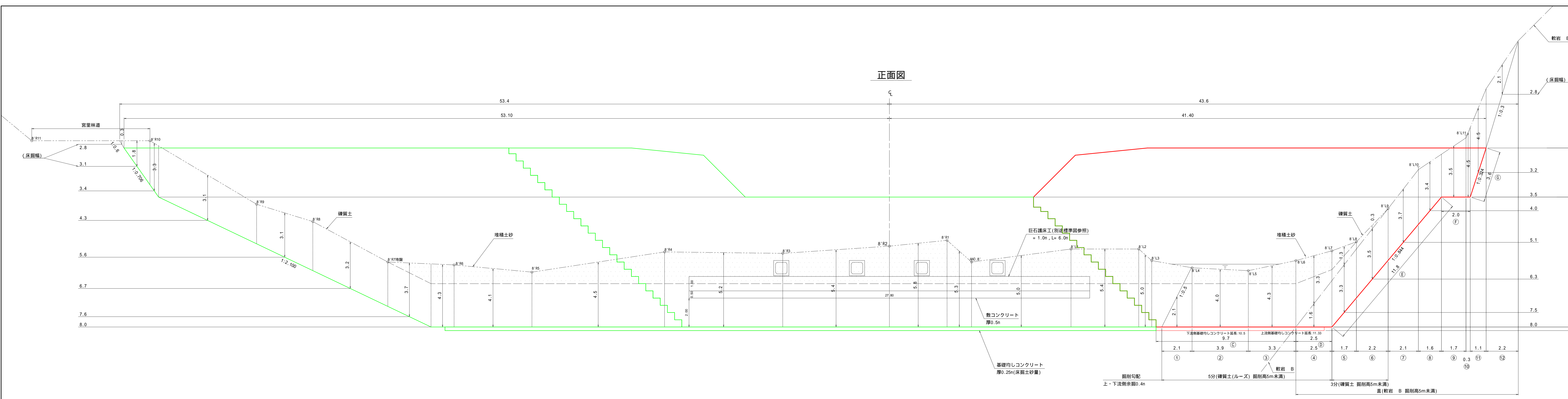


B-B'断面図 (非越流部)

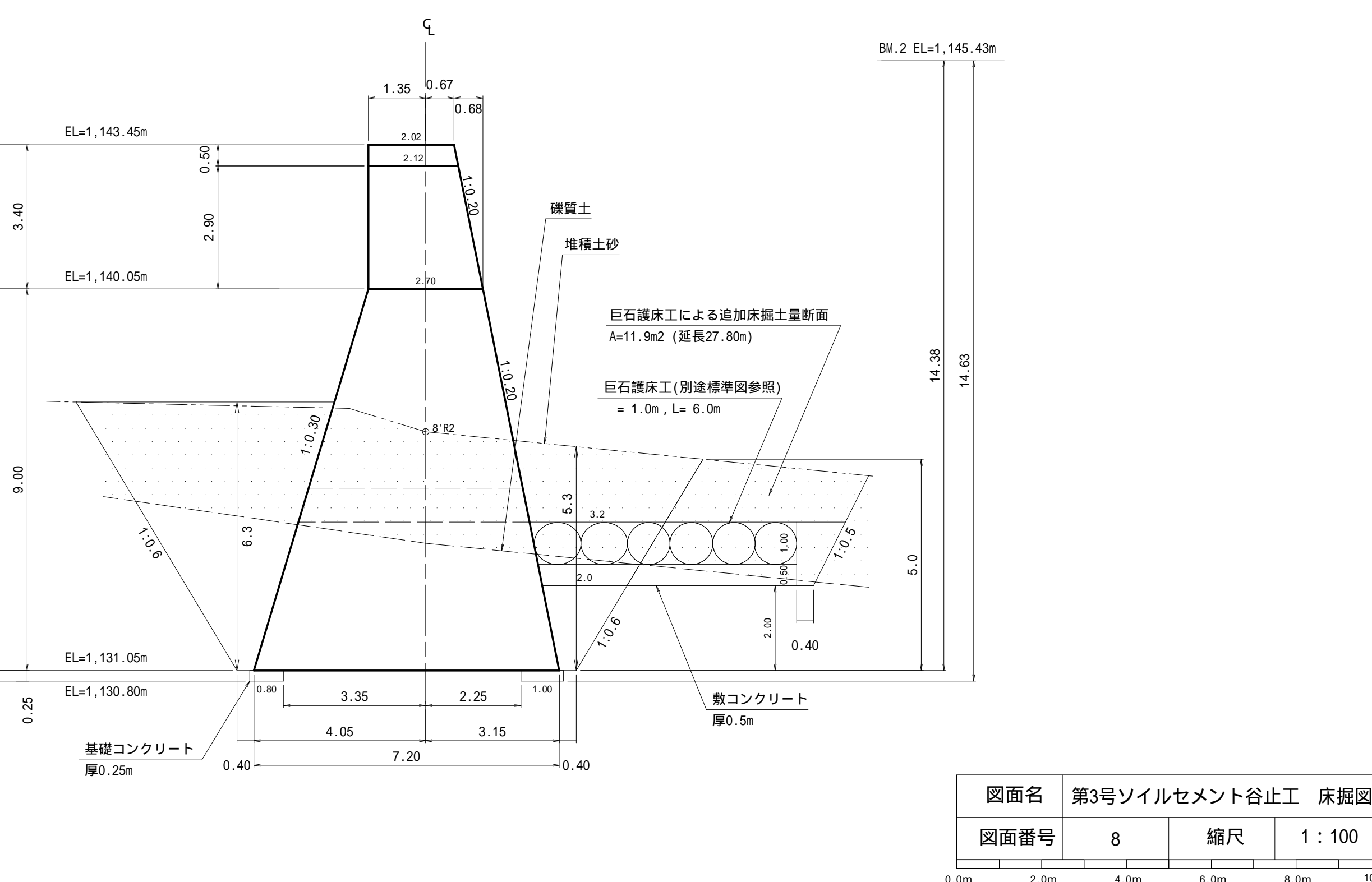


年度	令和 6 年度		
図面名	第3号ソイルセメント谷止工 構造図		
施工地	福島県南会津郡南会津町宮里 宇帝釈山国有林1030ぞ林小班外		
工事名	西根川上流地区復旧治山工事(R6ゼ口国)		
図面番号	7	縮尺	1:200
設計者	(株)森林テクニクス	製図者	(株)森林テクニクス
関東森林管理局	会津森林管理署	南会津支署	No.

正面図



側面図(中心部)



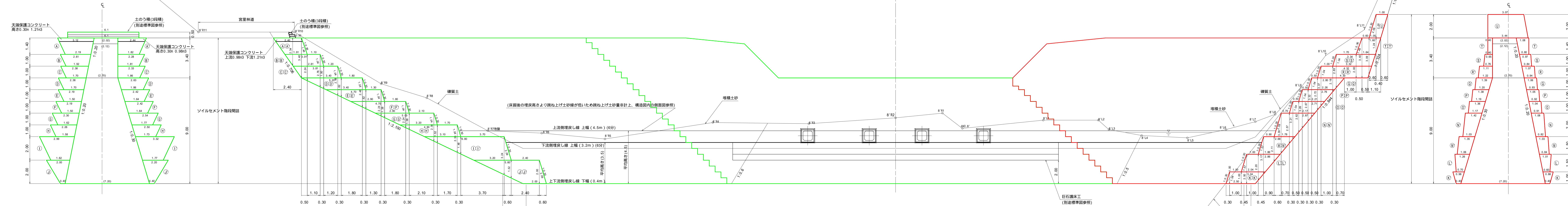
図面名	第3号ソイルセメント谷止工 床掘図		
図面番号	8	縮尺	1 : 100



正面図

右岸側面図

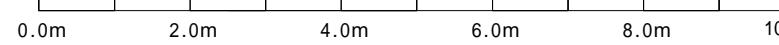
左岸側面図



(61.3)
(下流側埋戻し 平均延長)

(63.9)
(上流側埋戻し 平均延長)

図面名	第3号ソイルセメント谷止工 間詰図		
図面番号	9	縮尺	1 : 100

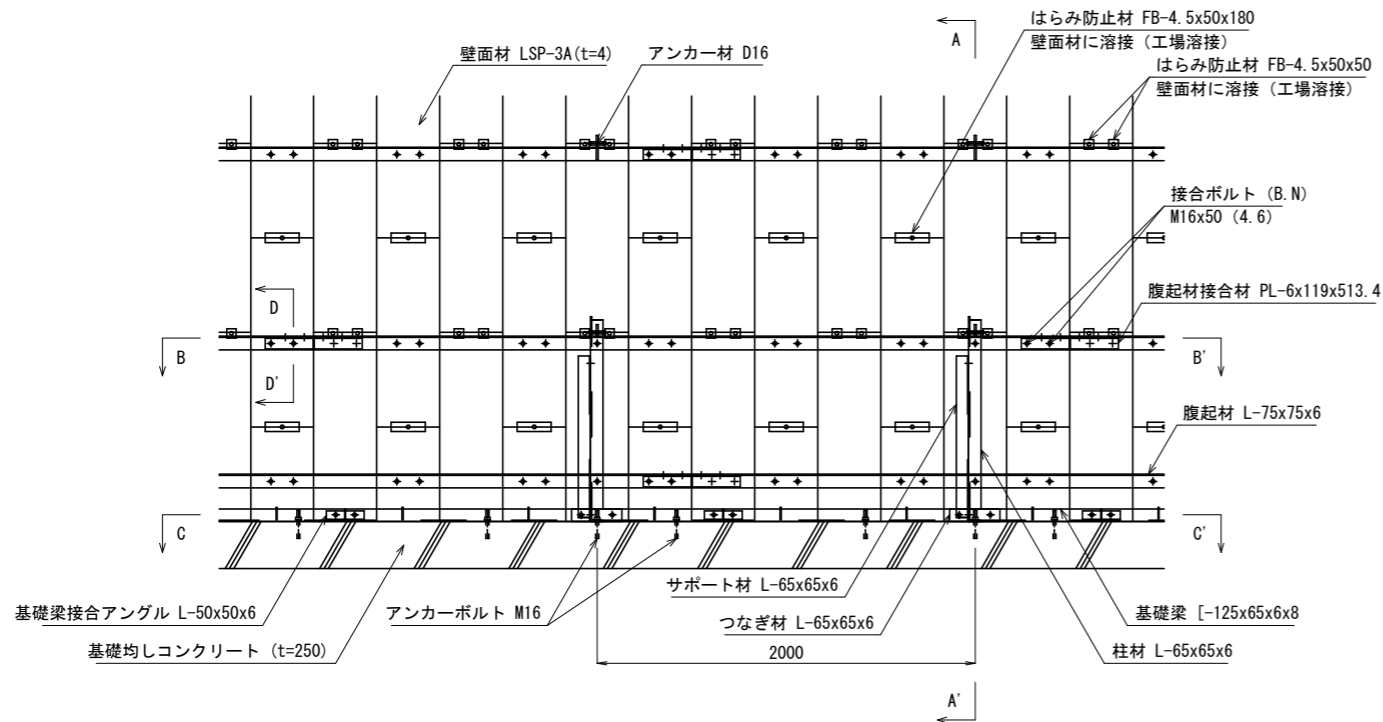


上流外部保護材標準構造図 (3-1) (表記単位:mm)

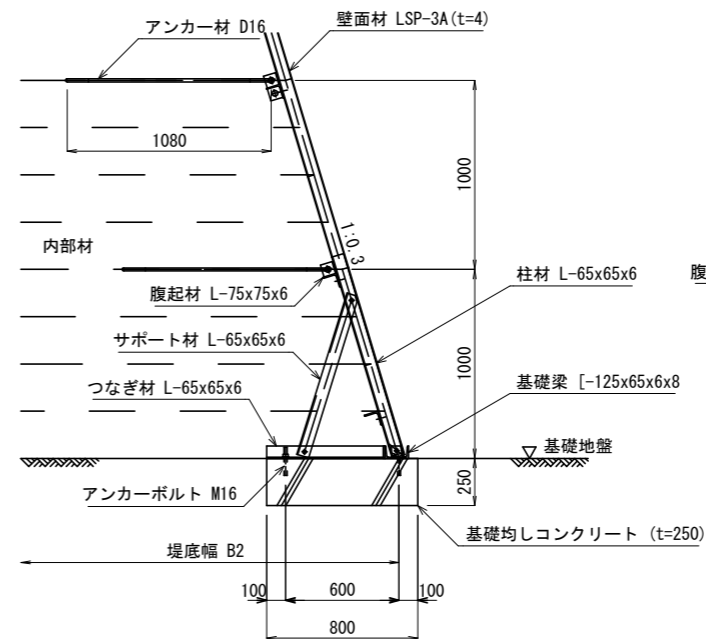
(基礎部)

正面図 S=1/40

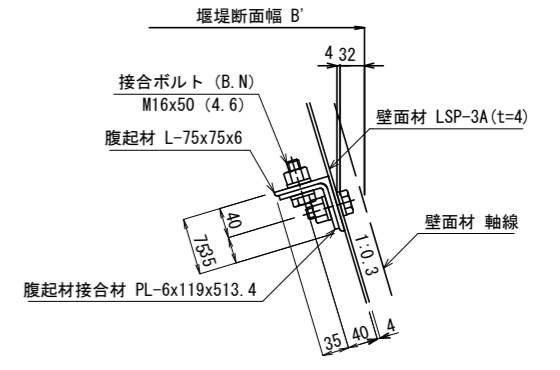
注記：本図は内部材側から堤体外側を覗いた図とする



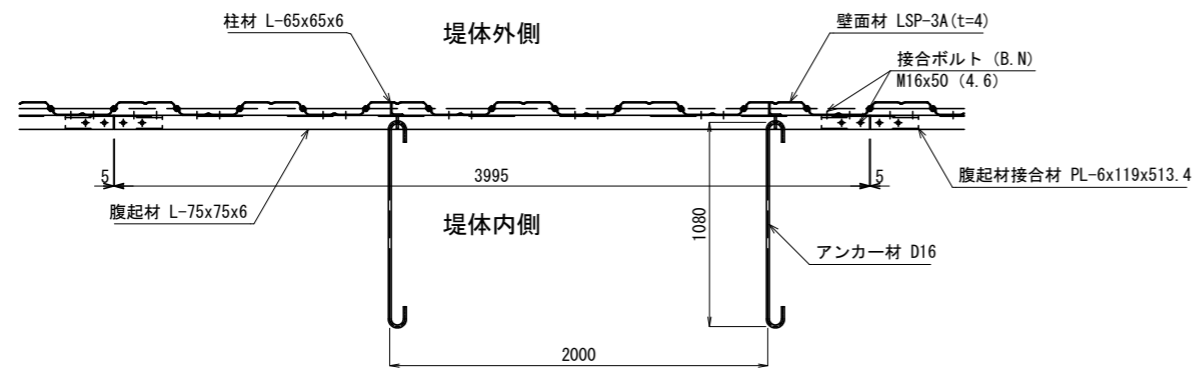
A-A' 断面図 S=1/40



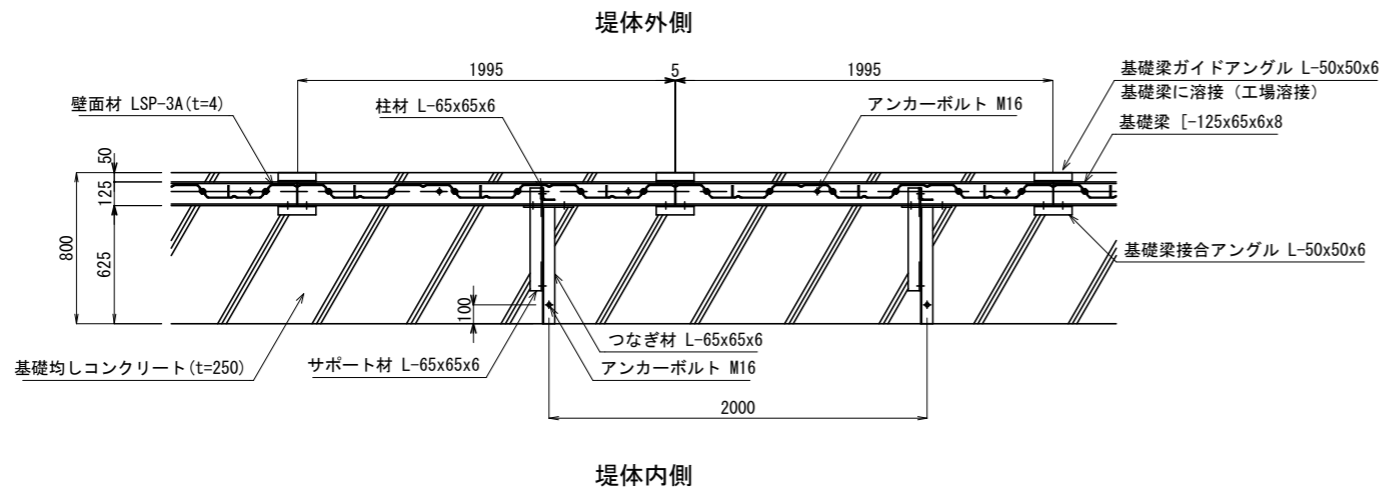
D-D' 断面図 S=1/10



B-B' 断面図 S=1/40

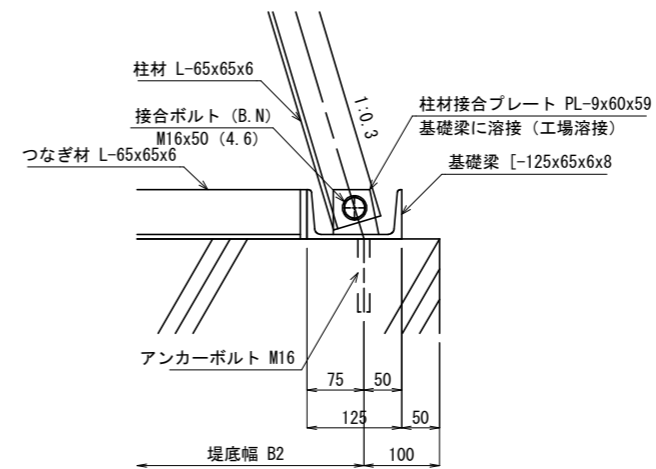


C-C' 断面図 S=1/40

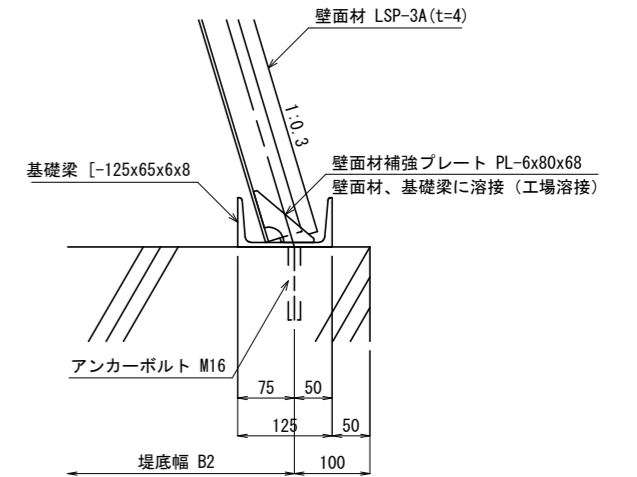


基礎梁詳細図 S=1/10

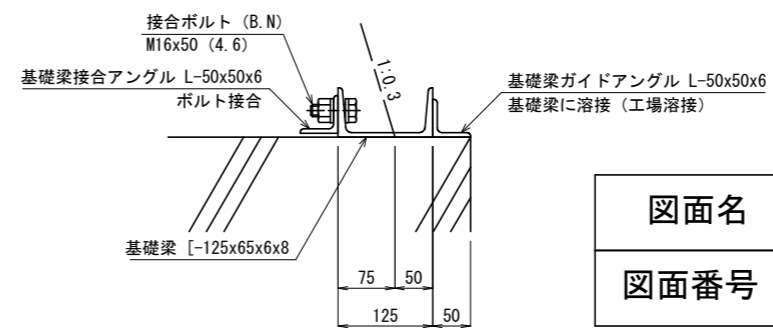
(柱材接合プレート詳細)



(壁面材補強プレート詳細)



(基礎梁接合材詳細)



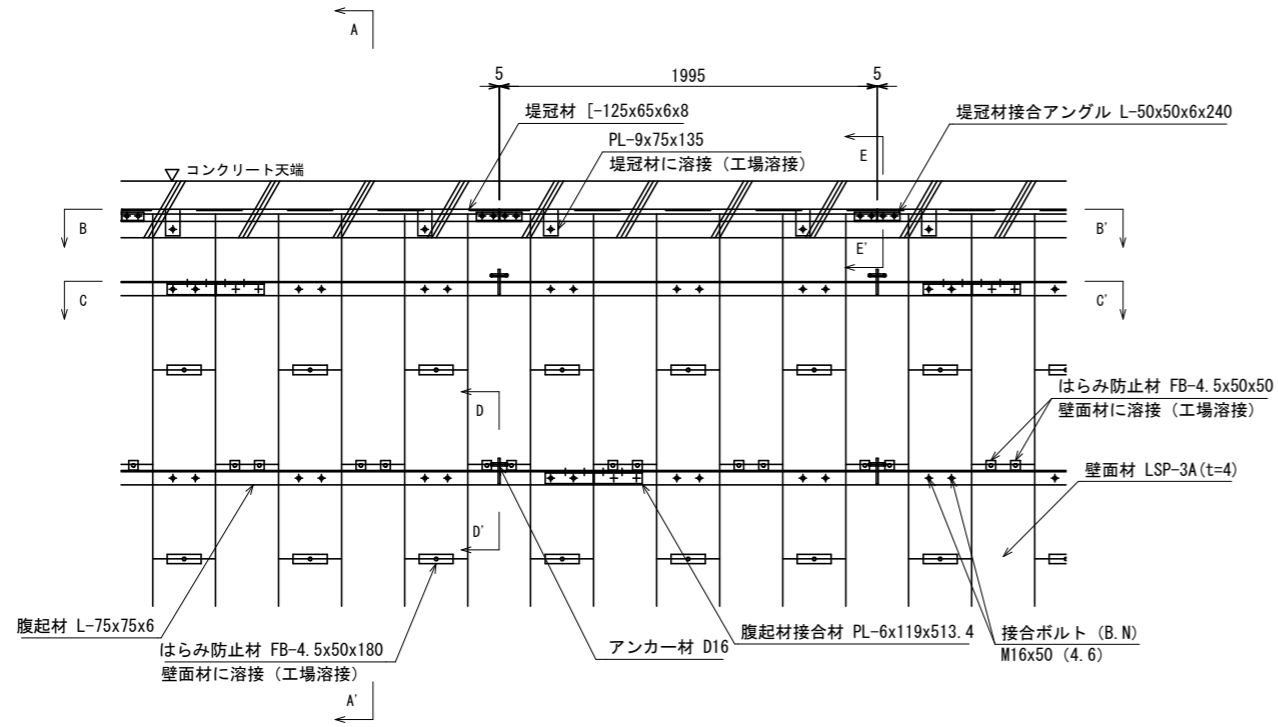
図面名	第3号ソイルセメント谷止工 上流外部保護材標準構造図①		
図面番号	10-1	縮尺	図示

上流外部保護材標準構造図 (3-2) (表記単位: mm)

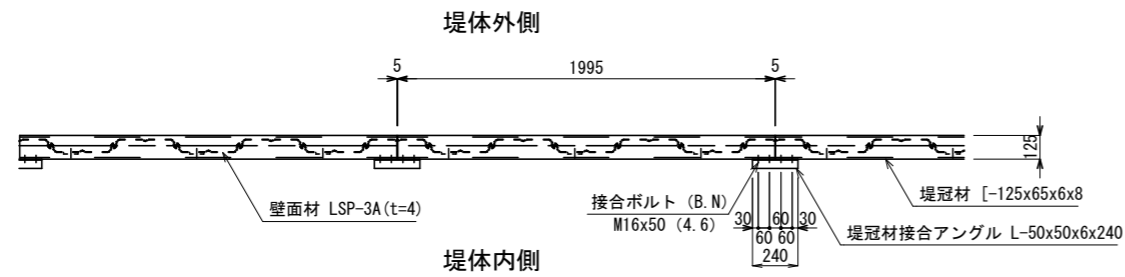
(天端部)

正面図 S=1/40

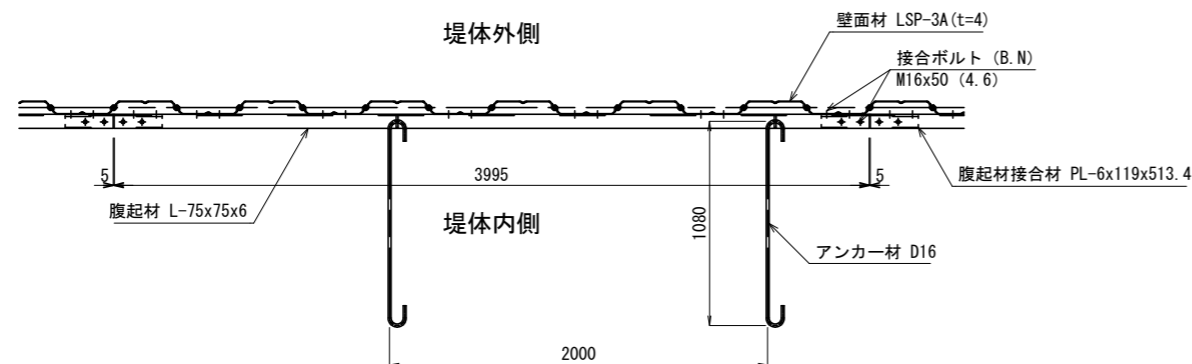
注記：本図は内部材側から堤体外側を覗いた図とする



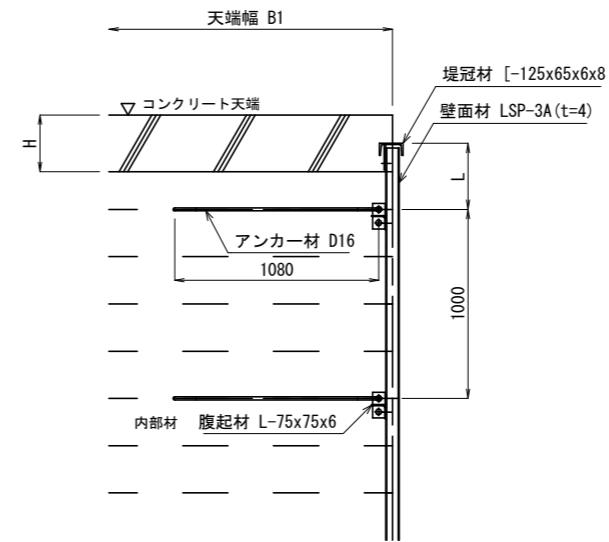
B-B' 断面図 S=1/40



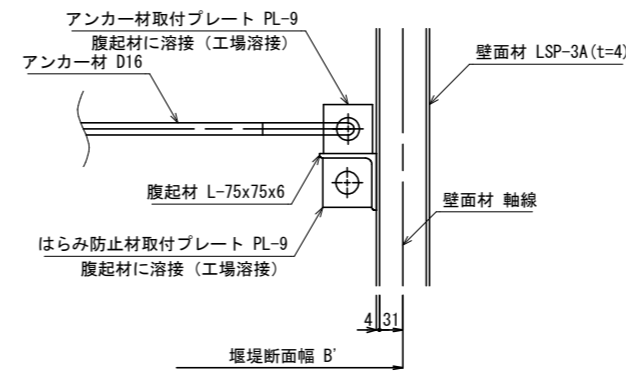
C-C' 断面図 S=1/40



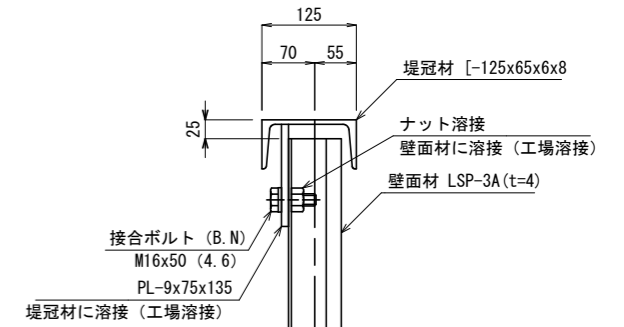
A-A' 断面図 S=1/40



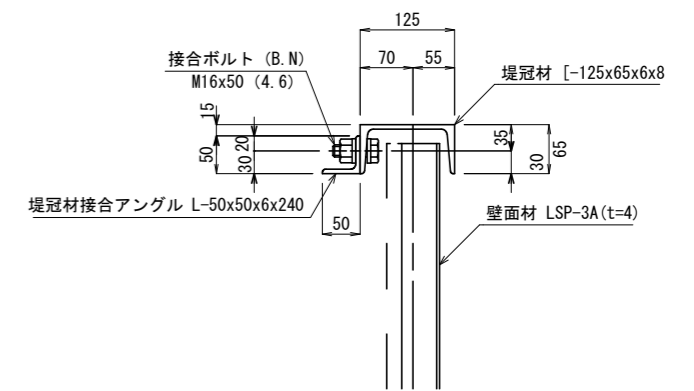
D-D' 断面図 S=1/10



堤冠材詳細図 S=1/10



E-E' 断面図 S=1/10



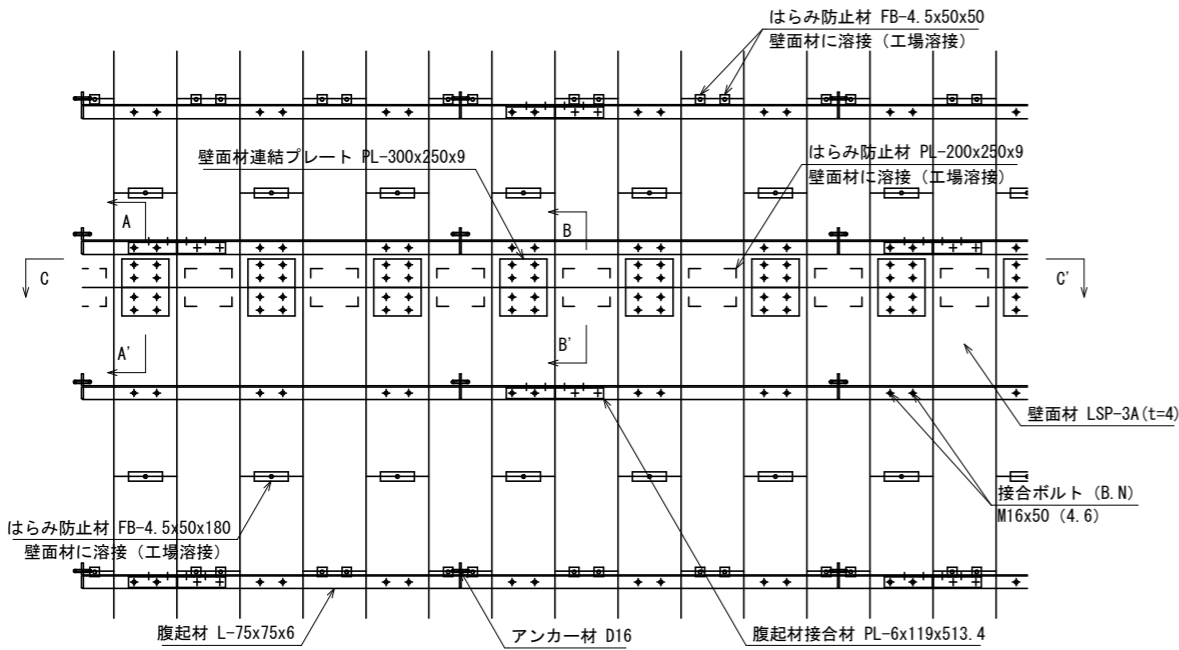
図面名	第3号ソイルセメント谷止工 上流外部保護材標準構造図②		
図面番号	10-2	縮尺	図示

上流外部保護材標準構造図 (3-3) (表記単位: mm)

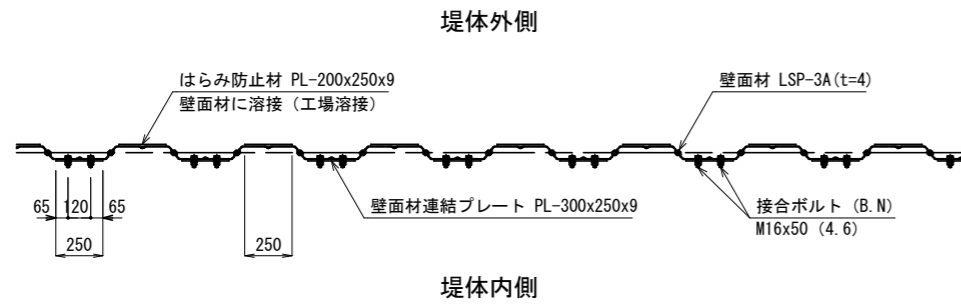
(断面折部)

正面図 S=1/40

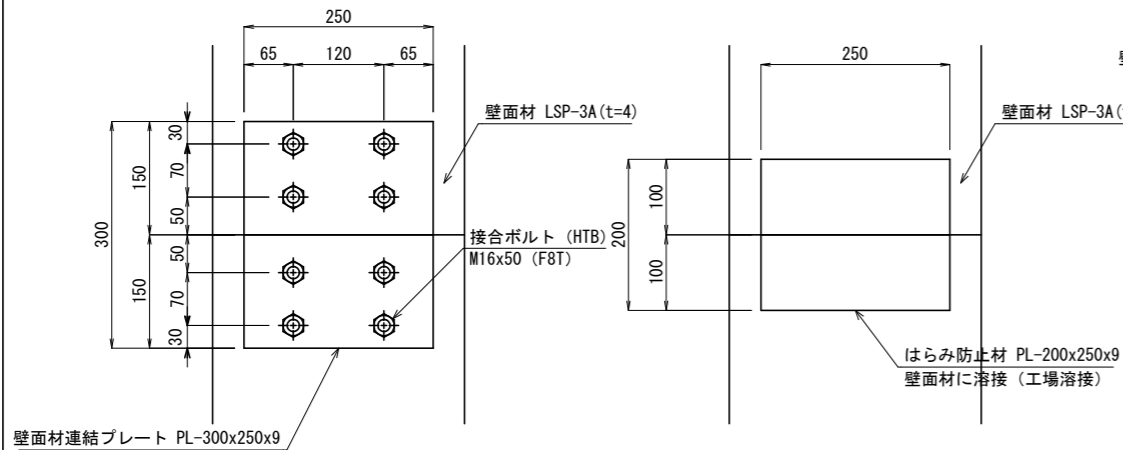
注記: 本図は内部材側から堤体外側を覗いた図とする



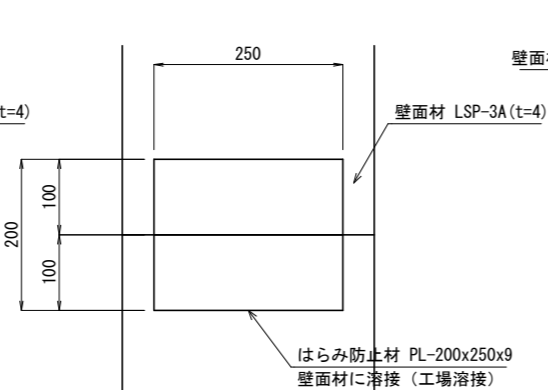
C-C' 断面図 S=1/40



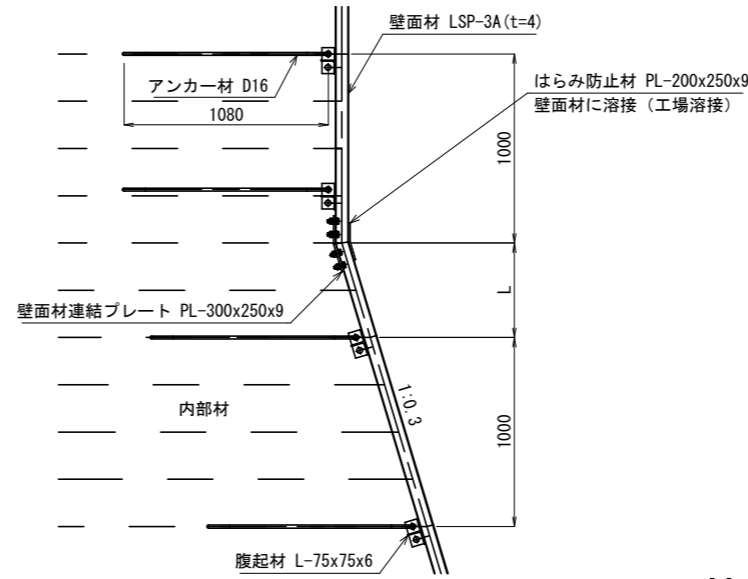
D-D' 断面図 S=1/10



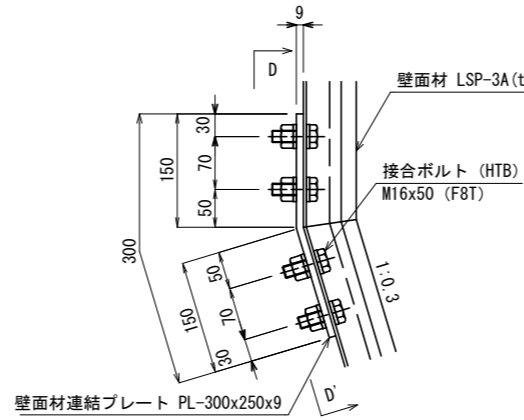
E-E' 断面図 S=1/10



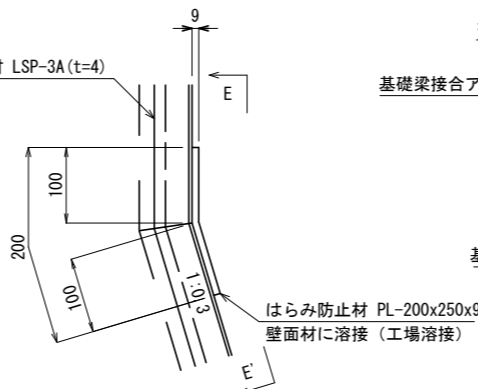
側面図 S=1/40



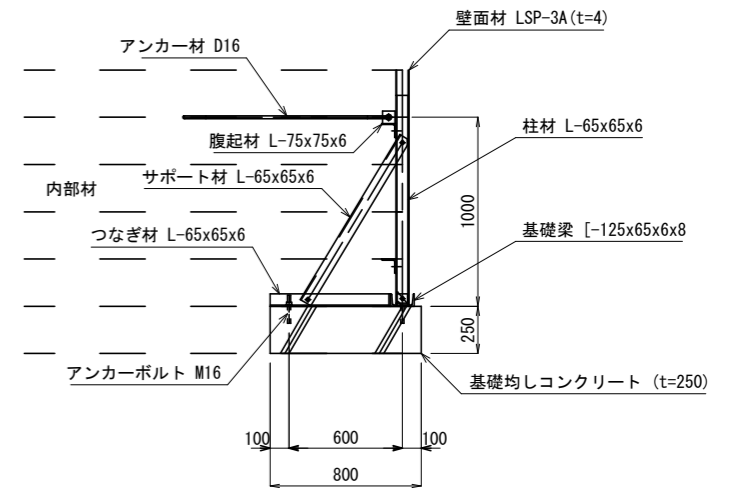
A-A' 断面図 S=1/10



B-B' 断面図 S=1/10

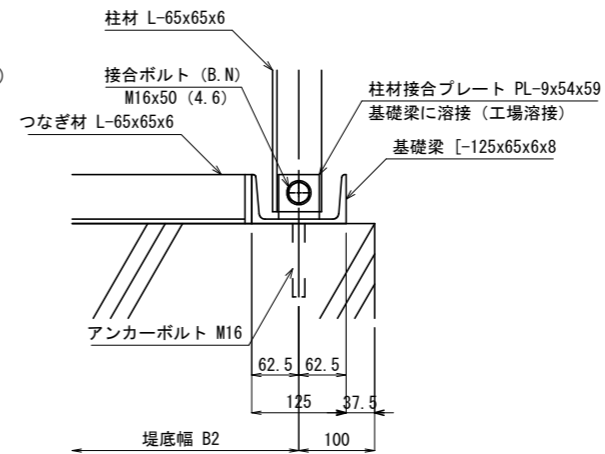


袖上基礎部断面図 S=1/40

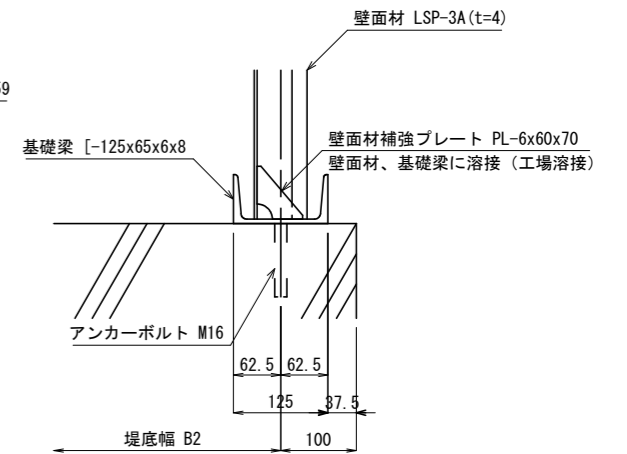


基礎梁詳細図 S=1/10

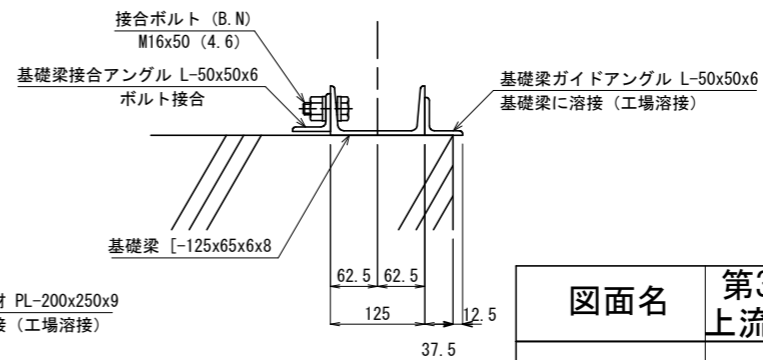
(柱材接合プレート詳細)



(壁面材補強プレート詳細)



(基礎梁接合材詳細)



図面名	第3号ソイルセメント谷止工 上流外部保護材標準構造図③		
図面番号	10-3	縮尺	図示

下流外部保護材標準図(基礎部)

S=1:40

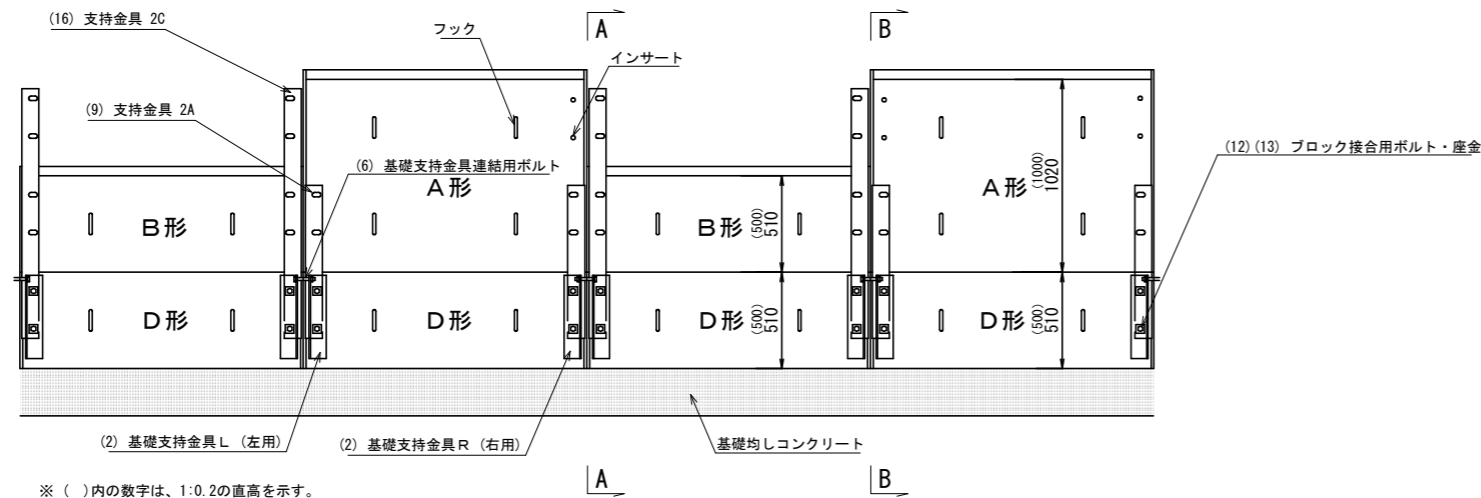
(壁面勾配1:0.2の場合 石積タイプ)

(表記単位:mm)

標準部材表

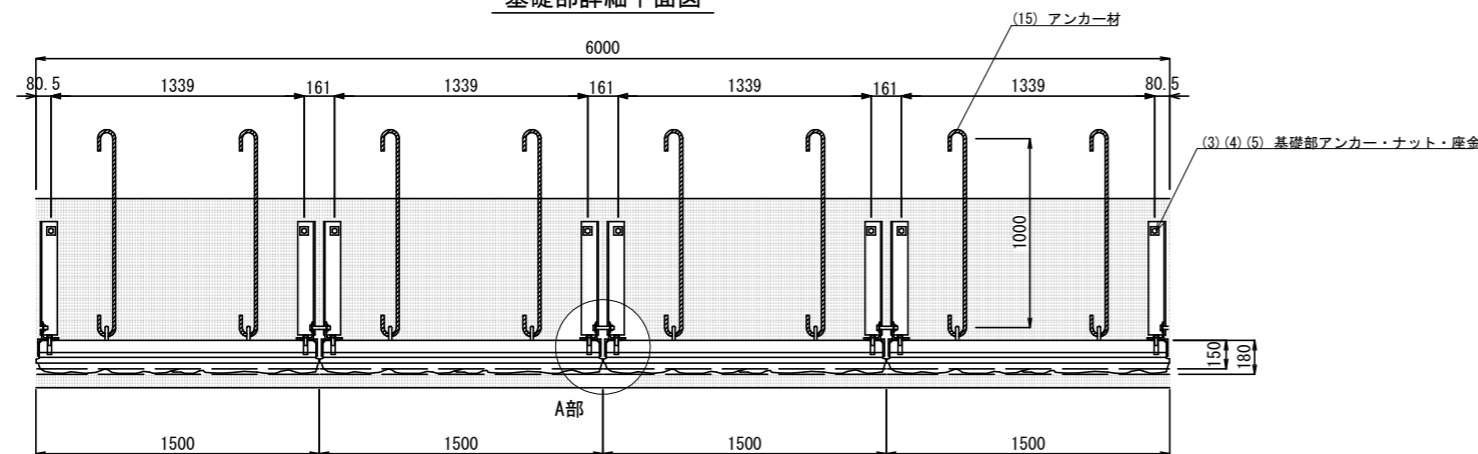
部材名称	材質	種別	寸法(mm)
(1) 壁面材	鉄筋コンクリート	コンクリートブロック	コンクリートブロック規格図を参照
(2) 基礎支持金具	SS400	等辺山形鋼等	基礎支持金具部材表(下記)を参照
(3) 基礎部アンカー	-	金属拡張アンカー	M16×150(最小埋込み100mm)
(4) 基礎部アンカー用ナット	-	(JIS B 1181)	M16
(5) 基礎部アンカー用座金	-	(JIS B 1256)	M16
(6) 基礎支持金具連結用ボルト	-	(JIS B 1180)	M16×100
(7) 基礎支持金具連結用ナット	-	(JIS B 1181)	M16
(8) 基礎支持金具連結用座金	-	(JIS B 1256)	M16 小型角
(9) ブロック支持金具2A	-	等辺山形鋼	L90×90×7×810
(11) インサート(ブロック埋込済)	-		D22×75(M16) 石積タイプ
(12) ブロック接合用ボルト	-	(JIS B 1180)	M16×40
(13) ブロック接合用座金	-	(JIS B 1256)	M16 小型角
(15) アンカー材	SD295	異型棒鋼	D16×1382
(16) ブロック支持金具2C	-	等辺山形鋼	L90×90×7×1320

基礎部詳細展開図



※ ()内の数字は、1:0.2の直高を示す。

基礎部詳細平面図



※ 基礎支持金具の組立用ボルト等の表記は省略している。
※ 設計部材厚は150mmとする。

基礎支持金具部材表

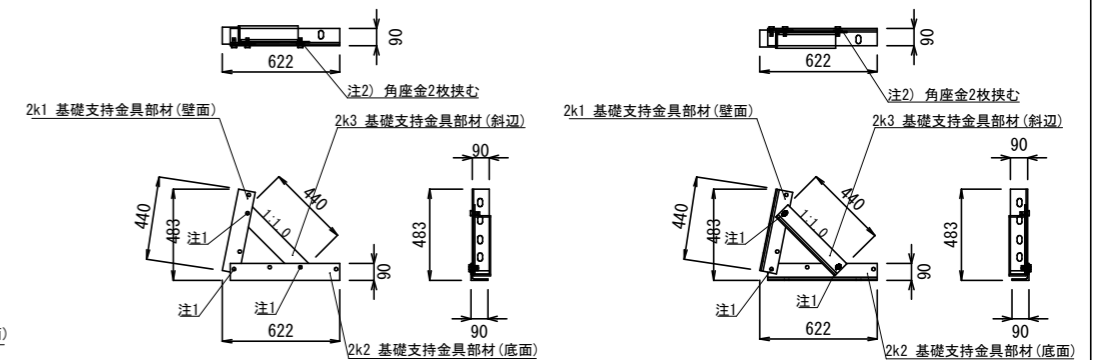
部材名称	材質	種別	寸法(mm)
2k1 基礎支持金具部材(壁面)	SS400	等辺山形鋼	L90×90×7×440
2k2 基礎支持金具部材(底面)	SS400	等辺山形鋼	L90×90×7×580
2k3 基礎支持金具部材(斜辺)	SS400	等辺山形鋼	L90×90×7×440
Ka 基礎支持金具組立用ボルト	-	(JIS B 1180)	M16×40
Kb 基礎支持金具組立用ナット	-	(JIS B 1181)	M16
Kc 基礎支持金具組立用座金	-	(JIS B 1256)	M16 小型角

※ 2k1~2k3は、同一の部材を左右対象で使用する。

基礎支持金具詳細図

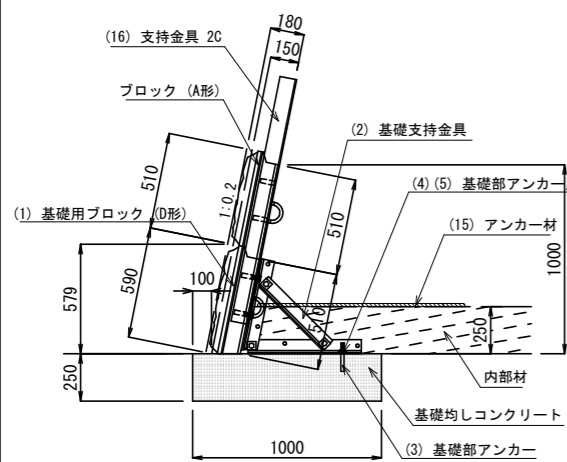
(2) 基礎支持金具 L(左用) 組立図

(2) 基礎支持金具 R(右用) 組立図



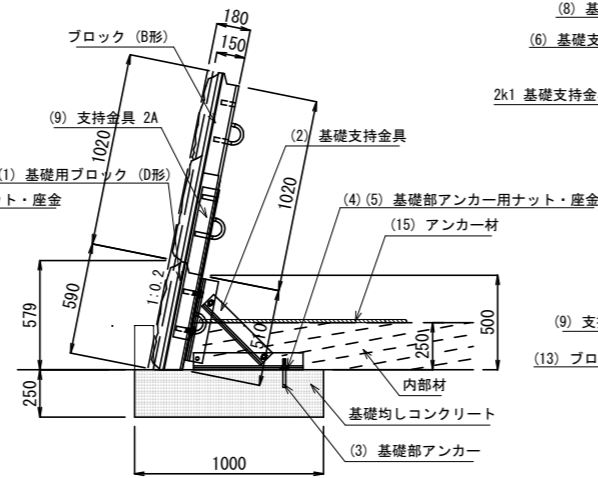
注1: 組立用ボルト(Ka)・ナット(Kb)・角座金(Kc)を1個ずつ使用して組立てる。
注2: 基礎支持金具の組立時に、部材の間に角座金(Kc)を2枚挟んで隙間を調整する。

A-A断面図



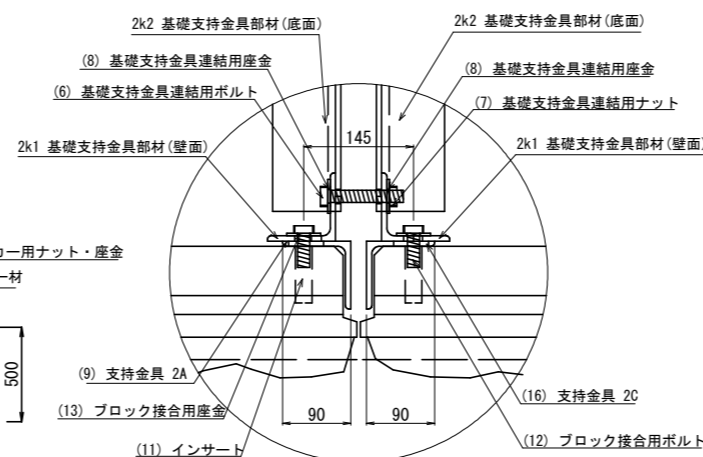
※設計部材厚は150mmとする。

B-B断面図



※設計部材厚は150mmとする。

A部拡大図 S=1:5



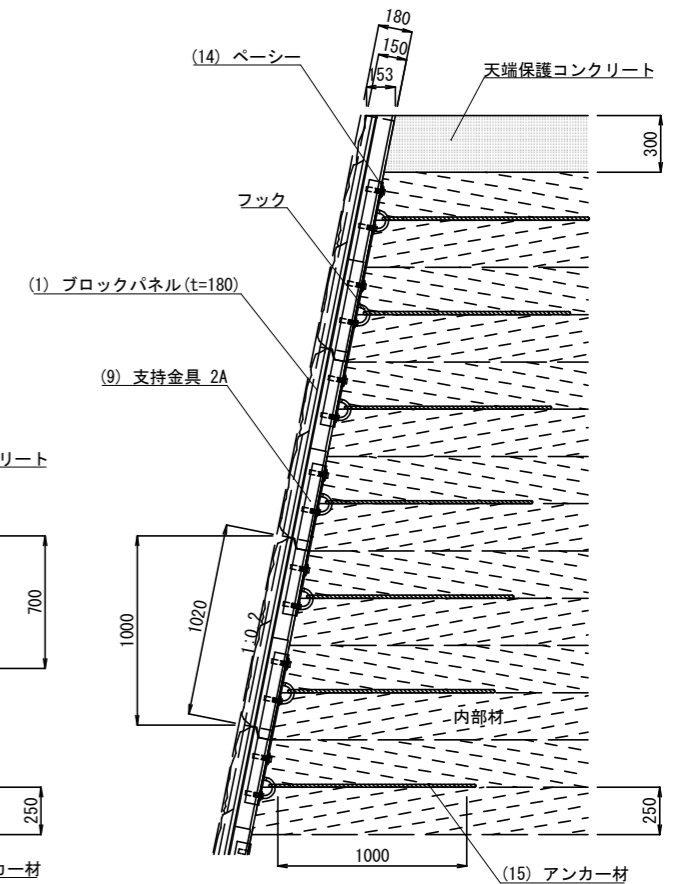
図面名	第3号ソイルセメント谷止工 下流外部保護材標準図①		
図面番号	11-1	縮尺	図示

下流外部保護材標準図(2-2)(天端部) S=1:40

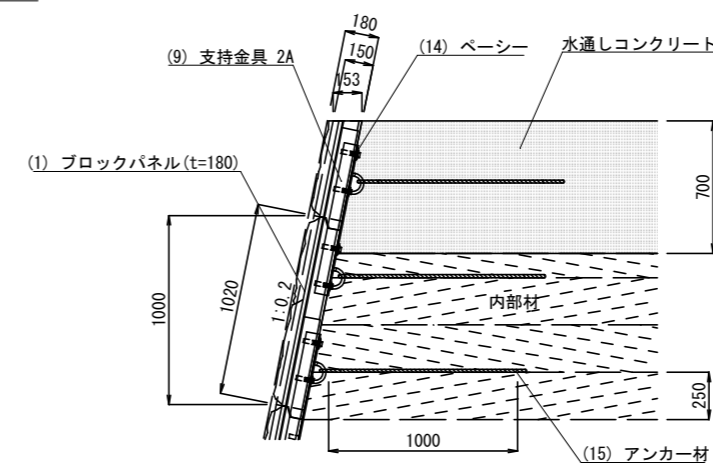
(壁面勾配1:0.2の場合 石積タイプ)

(表記単位:mm)

B-B断面図



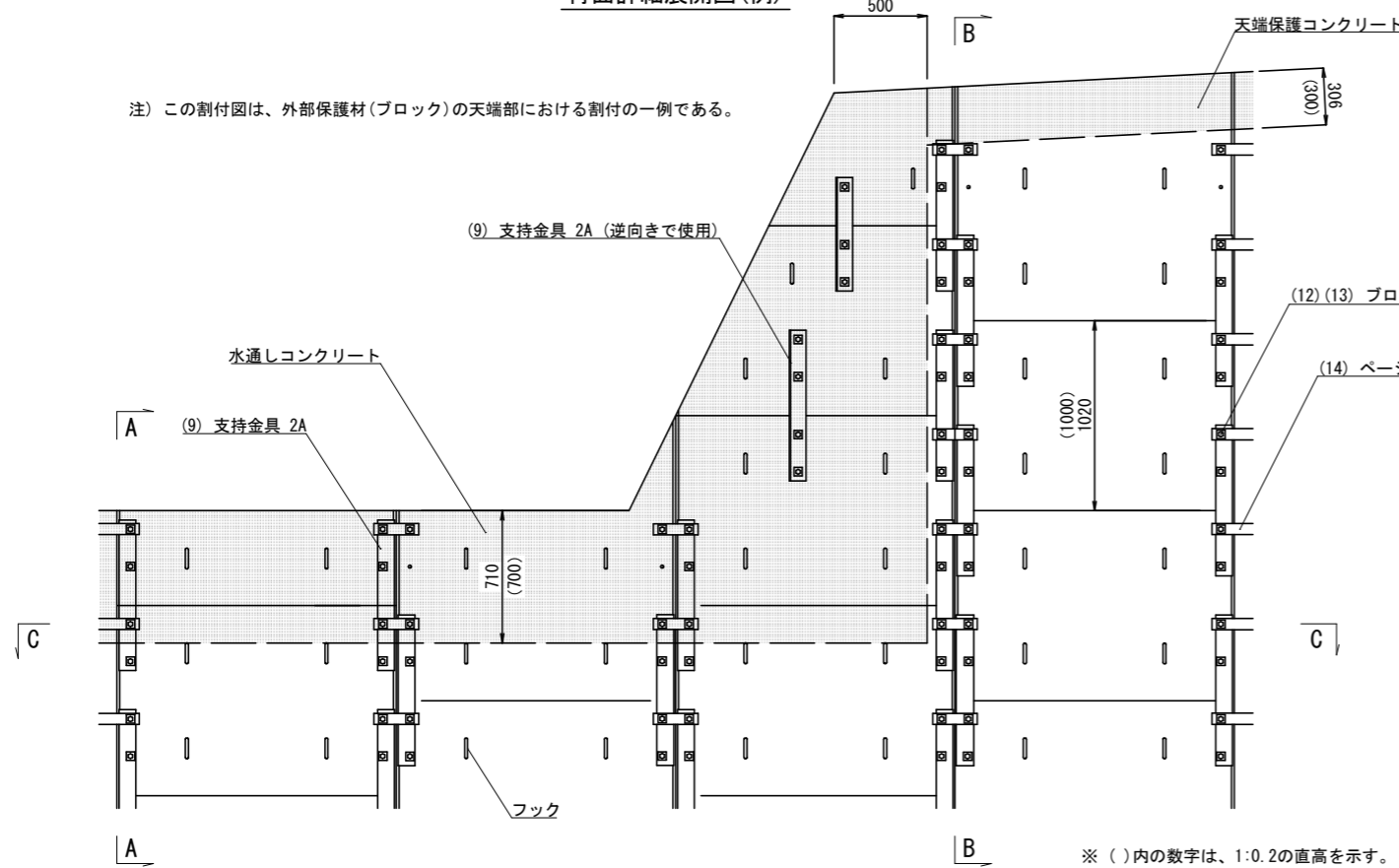
A-A断面図



※ 断面は、擬石面ブロックの場合であり、滑面ブロックも同様である。
 ※ 設計部材厚は150mmとする。

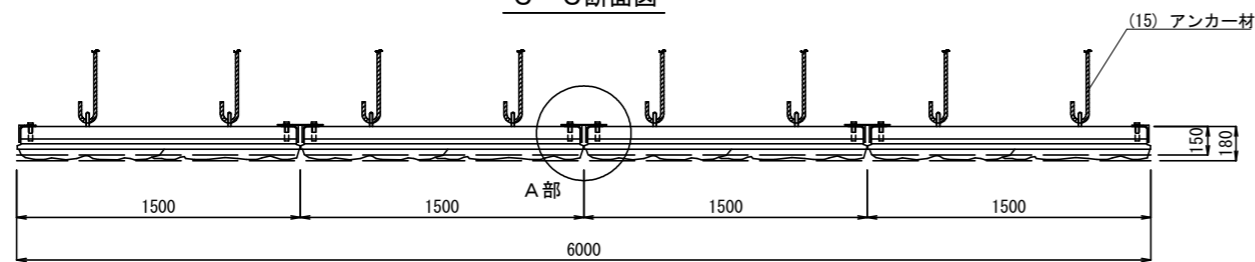
背面詳細展開図(例)

注) この割付図は、外部保護材(ブロック)の天端部における割付の一例である。



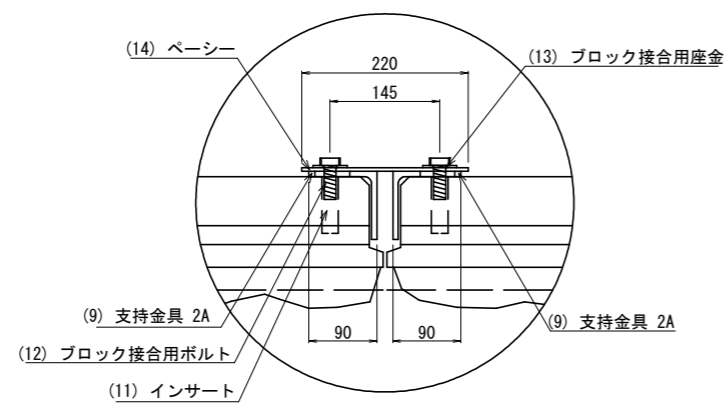
※ ()内の数字は、1:0.2の直高を示す。

C-C断面図



※ 設計部材厚は150mmとする。

A部拡大図 S=1:5



標準部材表

部材名称	材質	種別	寸法(mm)
(1) 壁面材	鉄筋コンクリート	コンクリートブロック	コンクリートブロック規格図を参照
(9) ブロック支持金具2A	SS400	等辺山形鋼	L90×90×7×810
(11) インサート(ブロック埋込済)	-	-	D22×100(M16)石積タイプ
(12) ブロック接合用ボルト	-	(JIS B 1180)	M16×40
(13) ブロック接合用座金	-	(JIS B 1256)	M16 小型角
(14) ベアー	SS400	平鋼	4.5×60×220
(15) アンカー材	SD295	異型棒鋼	D16×1382

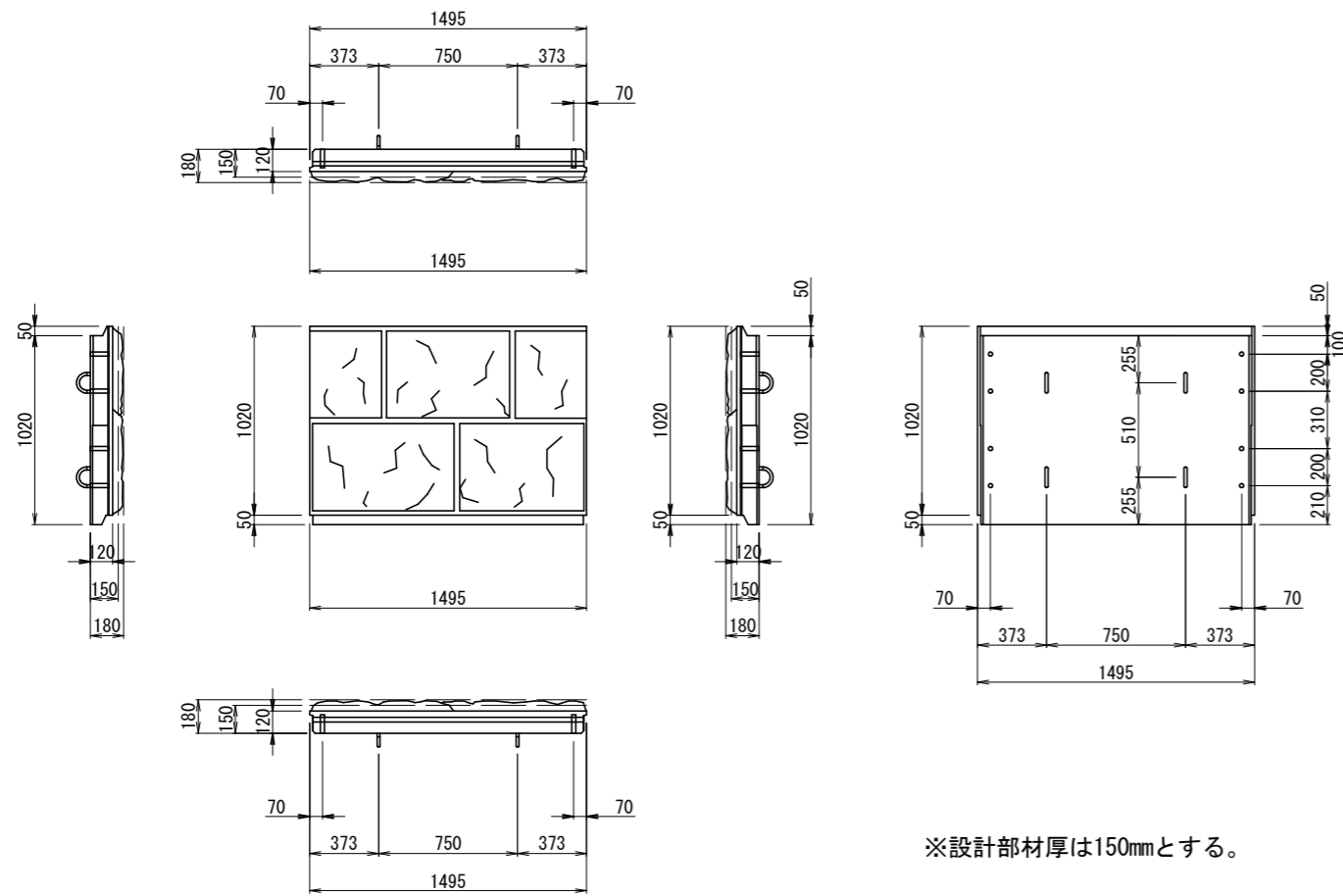
図面名	第3号ソイルセメント谷止工 下流外部保護材標準図②		
図面番号	11-2	縮尺	図示

コンクリートブロック規格図 S=1:40

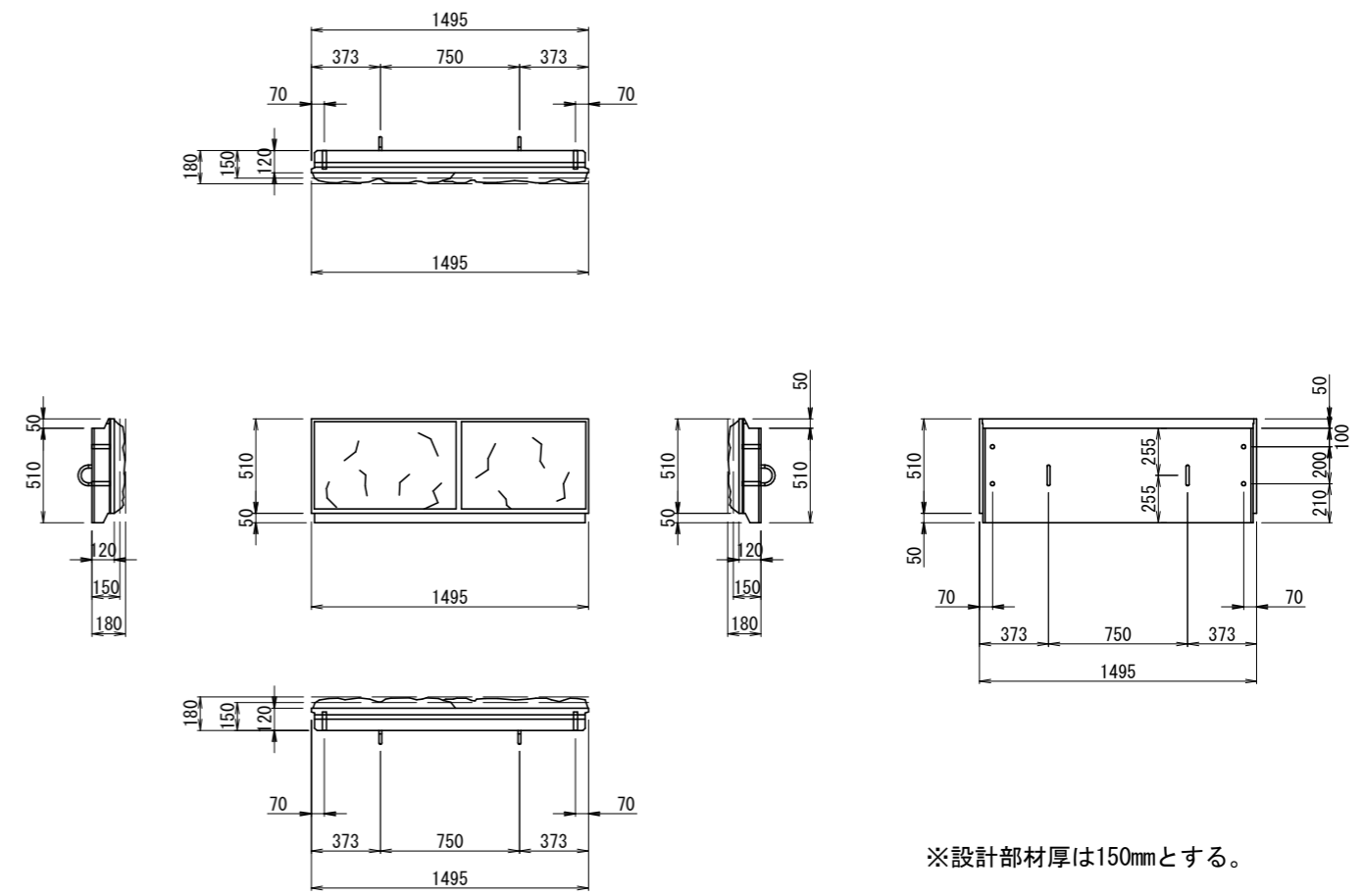
(1:0.2)

(表記単位:mm)

石積模様タイプ標準部(18-2GA)



石積模様タイプ標準部(18-2GB)

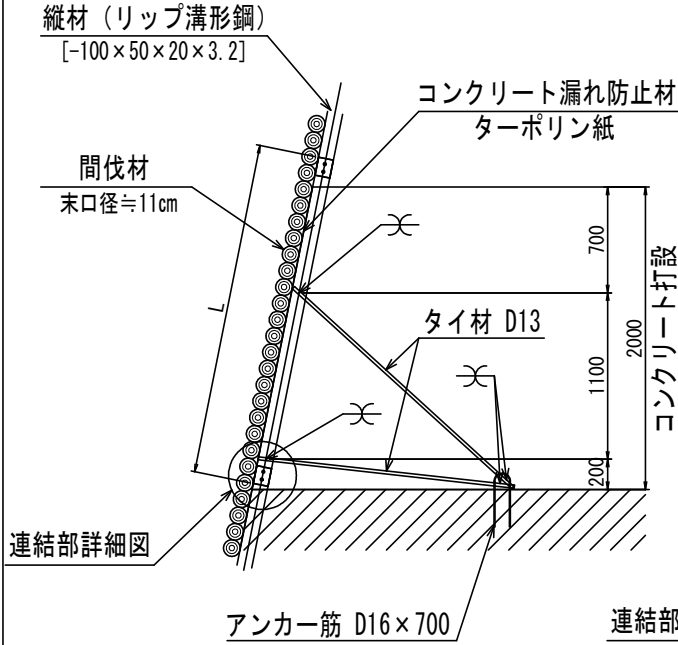


図面名	第3号ソイルセメント谷止工 コンクリートブロック規格図		
図面番号	12	縮尺	図示

丸太残存型枠工 標準図

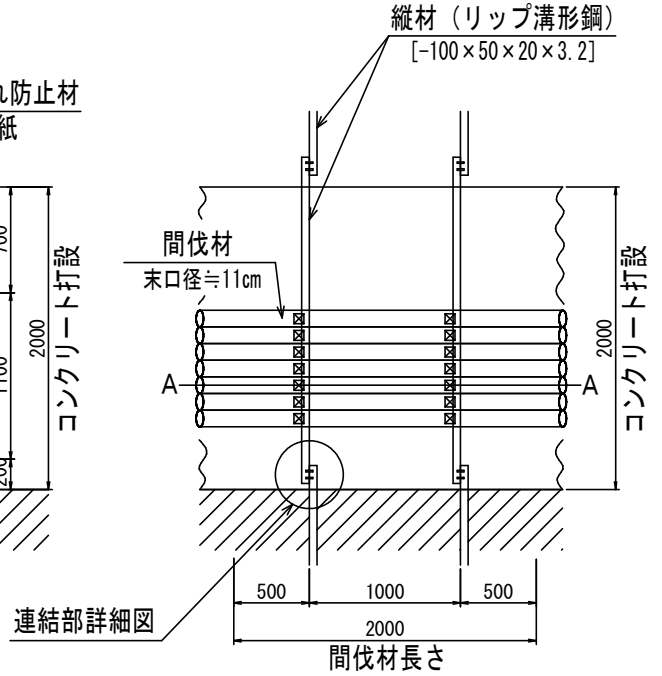
断面図

S=1/50



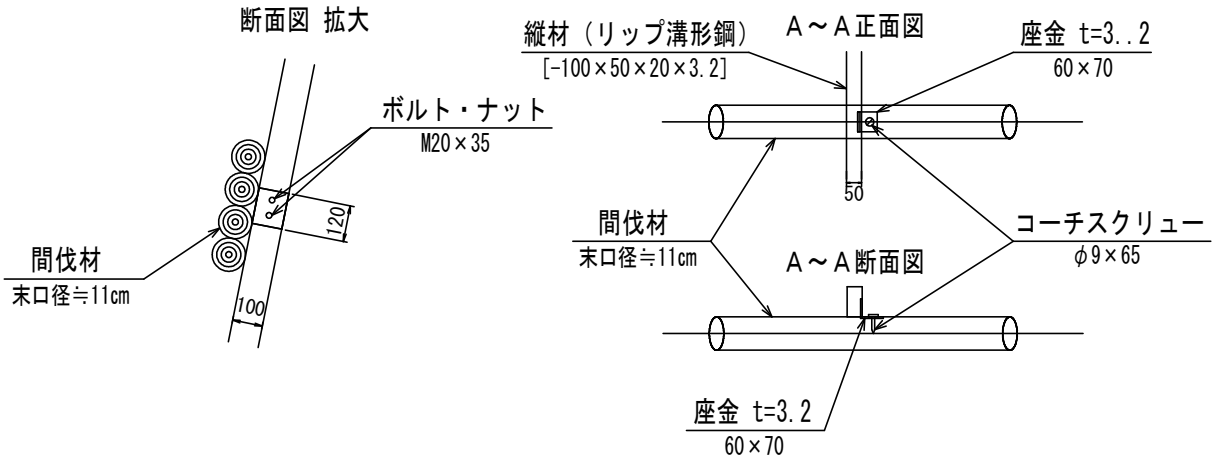
正面図

S=1/50



連結部詳細図

S=1/25



図面名	丸太残存型枠工 標準図		
図面番号	13	縮尺	図示