

令和 6 年度

# 津川赤谷（鳥越）林道

## 災害復旧工事

### 設計図

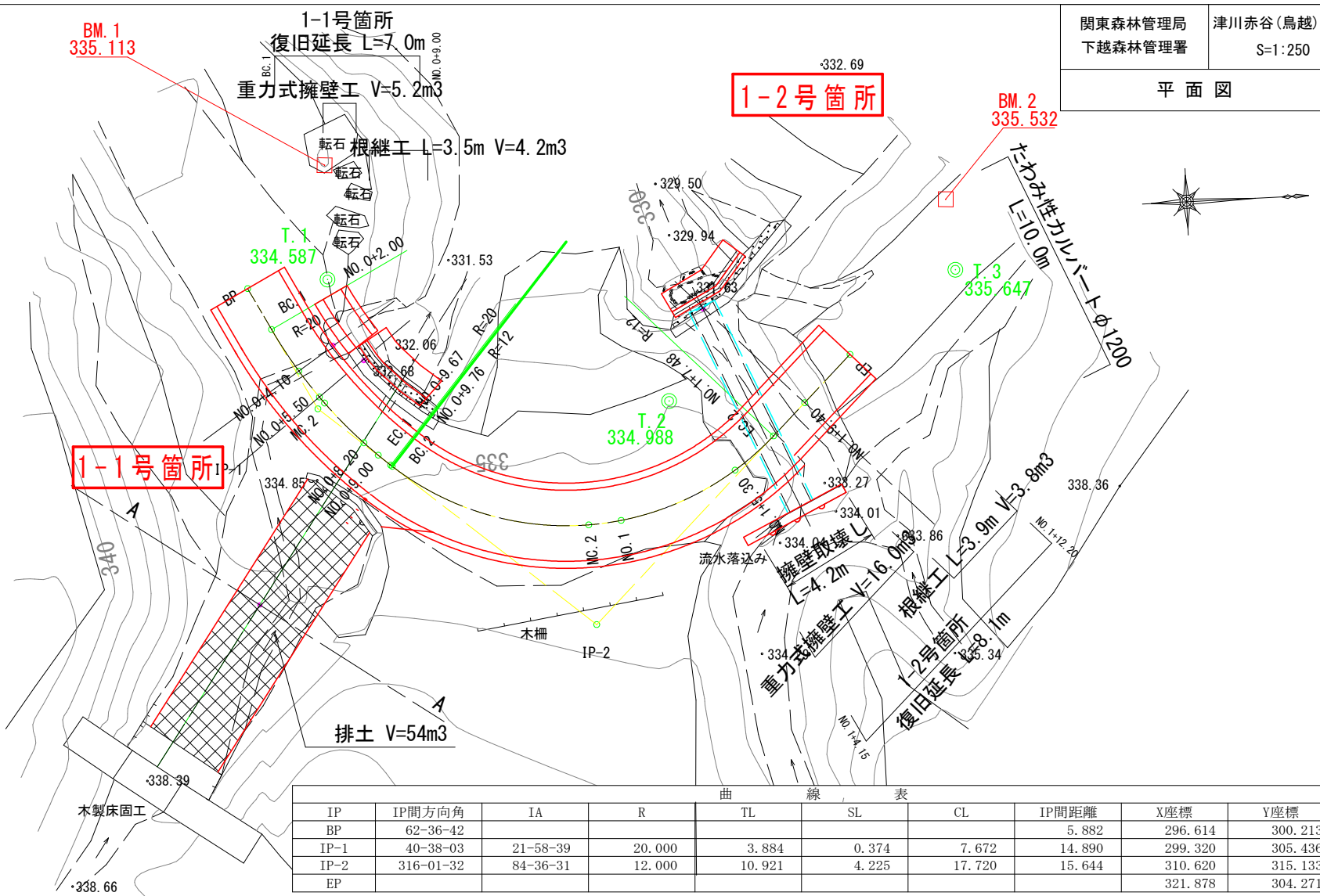
図面名	枚数	図面名	枚数
平面図	1	詳細図	5
縦断図	1	展開図	1
横断図	5	標準図	1
計			14

(A4表紙含まず)

分類	森林基幹道		規格	自(2)級
位置	新潟県新発田市東赤谷 字 赤谷山国有林102お4林小班外			
延長	15 <sup>m</sup>		国有林内	15 <sup>m</sup>
			国有林外	<sup>m</sup>
巾員	3.6 <sup>m</sup>		最少半径	<sup>m</sup>
勾配	最急	平均	設計 荷重	<sup>t</sup>
	5.50 %	2.67 %		

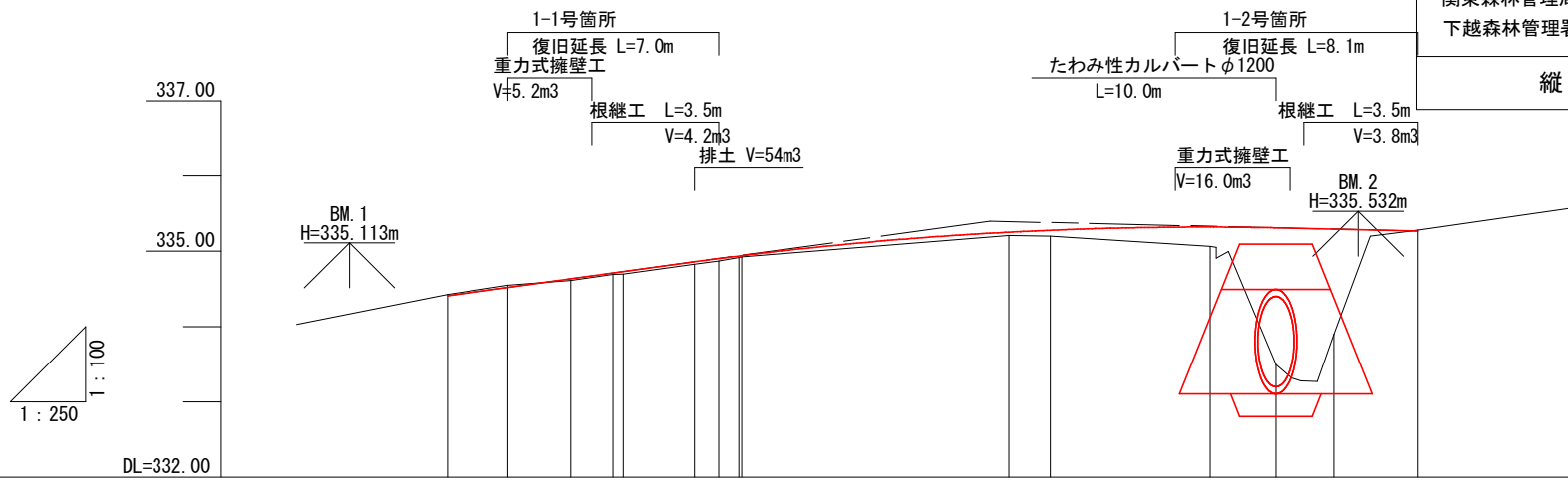
下越森林管理署

令和6年12月 測量



曲 線 表

IP	IP間方向角	IA	R	TL	SL	CL	IP間距離	X座標	Y座標
BP	62-36-42						5.882	296.614	300.213
IP-1	40-38-03	21-58-39	20.000	3.884	0.374	7.672	14.890	299.320	305.436
IP-2	316-01-32	84-36-31	12.000	10.921	4.225	17.720	15.644	310.620	315.133
EP								321.878	304.271



勾配	334.41		i=5.50% L=18.00m										335.40		i=0.92% L=14.20m										335.27											
切土高	0.02		0.03												0.04		0.08												0.01							
盛土高					0.03		0.02		0.03		0.03		0.04		0.02		0.03				0.04		0.08													
計画高	334.41		334.52		334.64		334.71		334.73		334.86		334.91		334.94		334.95				335.25		335.28												335.27	
地盤高	334.43		334.55		334.61		334.69		334.70		334.83		334.87		334.94		334.92				335.21		335.20												335.28	
追加距離	0.00		2.00		4.10		5.50		5.84		8.20		9.00		9.67		9.76				18.62		20.00												32.20	
単距離	0.00		2.00		2.10		1.40		0.34		2.36		0.80		0.67		0.09				8.86		1.38												2.80	
測点	BP		BC.1		NO.0 +4.10		NO.0 +5.50		MC.1		NO.0 +8.20		NO.0 +9.00		EC.1		BC.2				MC.2		NO.1												EP	
曲率図					IP.1 IA=21-58-39 R=20.00 TL=3.88 SL=0.37 CL=7.67										IP.2 IA=84-36-31 R=12.00 TL=16.92 SL=4.23 CL=17.72																					

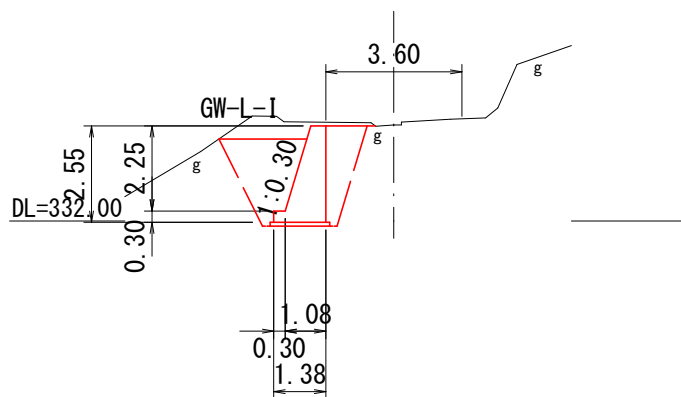
1-1号箇所

NO. 0+4. 1

掘削	土砂	m2	-
	岩	m2	-
盛土	発生土	m2	1.8
床掘	土砂	m2	3.8
	岩	m2	-
埋戻	発生土	m2	0.2

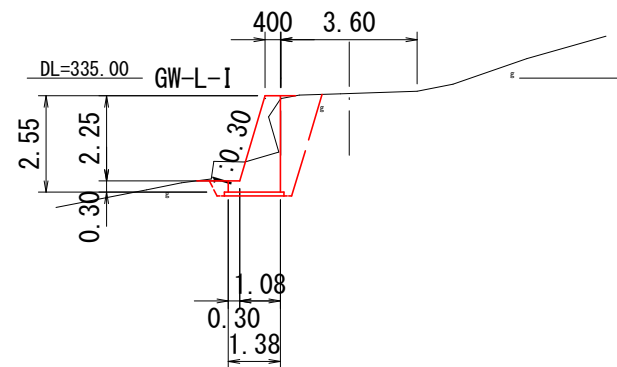
BC. 1

GH= 334. 55  
FH= 334. 52



NO. 0+4. 10

GH= 334. 61  
FH= 334. 64



BC. 1

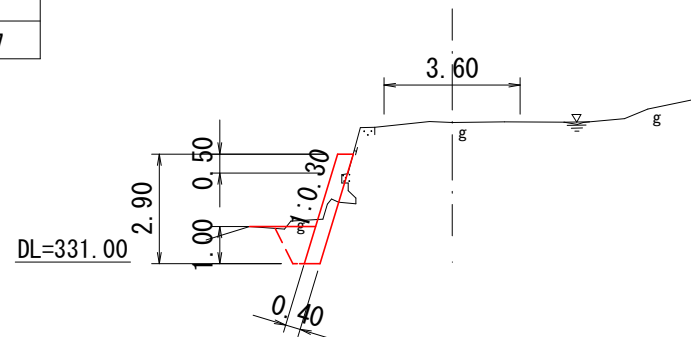
掘削	土砂	m2	-
	岩	m2	-
盛土	発生土	m2	1.8
床掘	土砂	m2	8.4
	岩	m2	-
埋戻	発生土	m2	3.1

MC. 1

掘削	土砂	m2	-
	岩	m2	-
盛土	発生土	m2	0.2
床掘	土砂	m2	1.4
	岩	m2	-
埋戻	発生土	m2	0.7

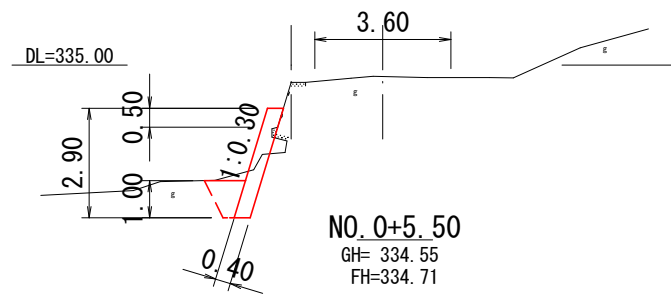
MC. 1

GH= 334.70  
FH= 334.73



NO. 0+5.50

GH= 334.69  
FH= 334.71



NO. 0+5.50

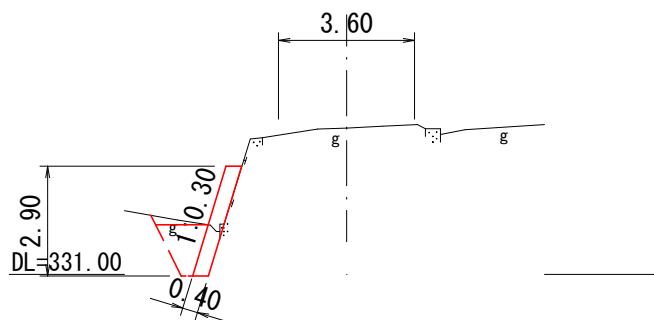
GH= 334.55  
FH= 334.71

NO. 0+5.5

掘削	土砂	m2	-
	岩	m2	-
盛土	発生土	m2	0.1
床掘	土砂	m2	1.4
	岩	m2	-
埋戻	発生土	m2	0.7

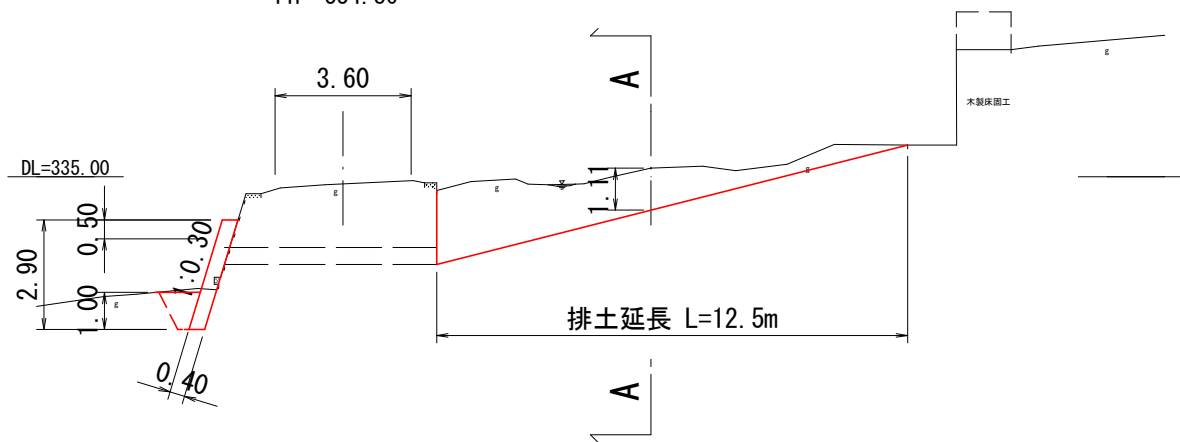
NO. 0+9.00

GH= 334.87  
FH= 334.91



NO. 0+8.20

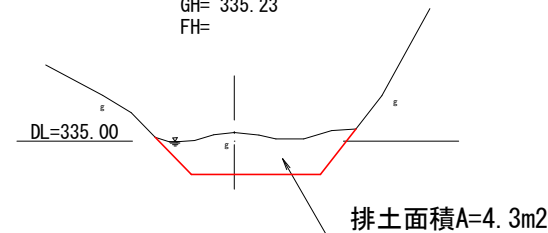
GH= 334.83  
FH= 334.86



NO. 0+8.2

掘削	土砂	m2	-
	岩	m2	-
盛土	発生土	m2	-
床掘	土砂	m2	1.2
	岩	m2	-
埋戻	発生土	m2	0.7

A-A  
GH= 335.23  
FH=



NO. 0+9.00

掘削	土砂	m2	-
	岩	m2	-
盛土	発生土	m2	-
床掘	土砂	m2	2.5
	岩	m2	-
埋戻	発生土	m2	1.1

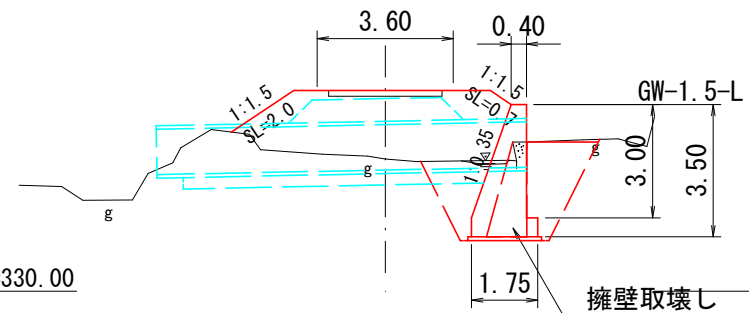
1-2号箇所

EC. 2

掘削	土砂	m2	-
	岩	m2	-
盛土	発生土	m2	13.3
床掘	土砂	m2	6.5
	岩	m2	-
埋戻	発生土	m2	3.0

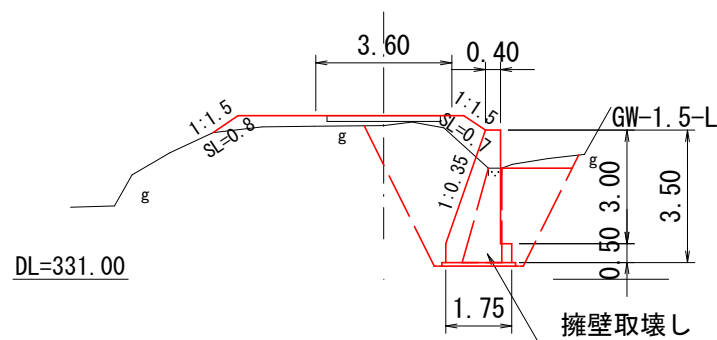
EC. 2

GH= 333.49  
FH= 335.31



NO. 1+5.30

GH= 335.07  
FH= 335.32



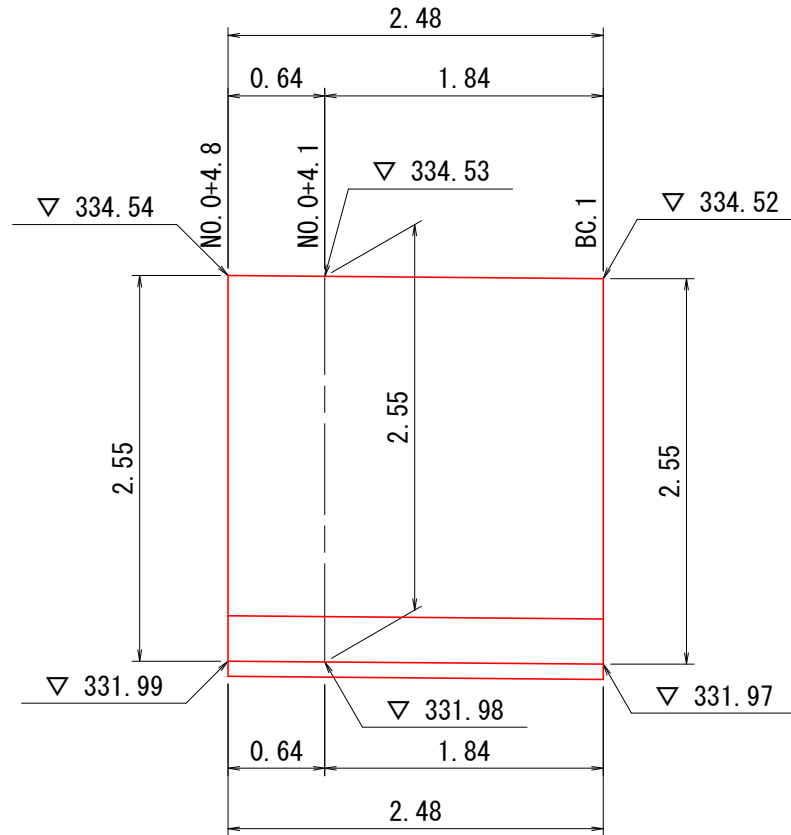
NO. 1+5.30

掘削	土砂	m2	-
	岩	m2	-
盛土	発生土	m2	8.1
床掘	土砂	m2	10.9
	岩	m2	-
埋戻	発生土	m2	3.1



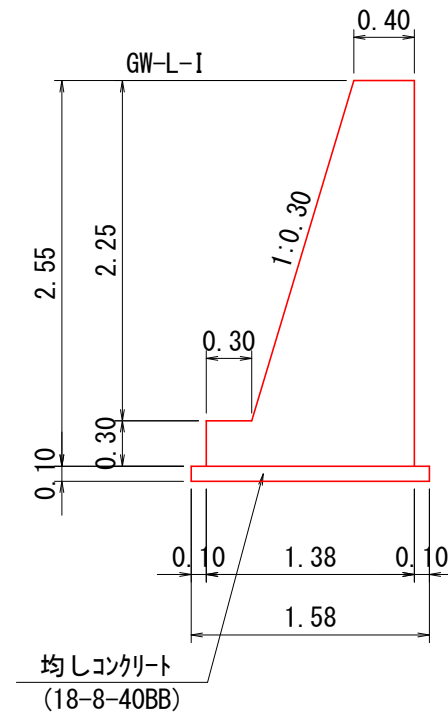


### 重力式擁壁工展開図

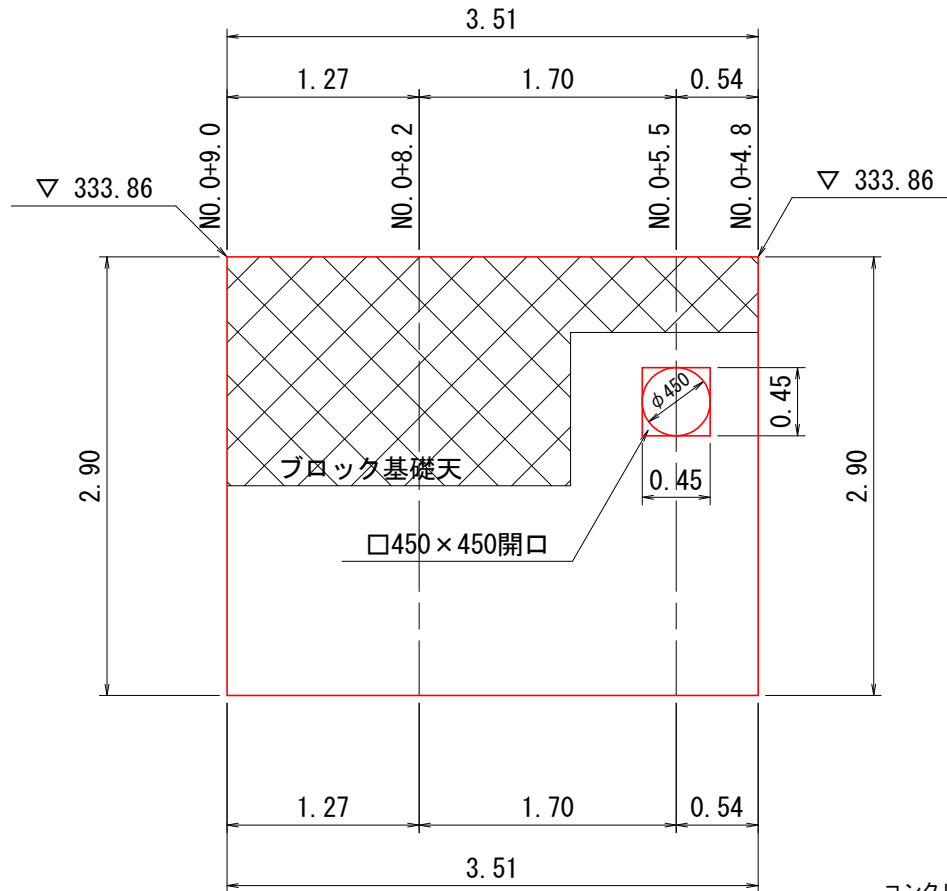


コンクリート  $2.08 \times 2.48 = 5.16\text{m}^3$   
型枠 (端部)  $(0.4 + 1.08) / 2 \times 2.25 + 1.38 \times 0.30 = 2.08\text{m}^2$   
型枠  $(2.25 \times 1.044 + 2.55 + 0.3) \times 2.48 = 12.89\text{m}^2$   
均しコンクリート  $1.58 \times 0.10 \times 2.48 = 0.39\text{m}^3$   
均し型枠  $0.10 \times 2.48 \times 2 = 0.50\text{m}^2$

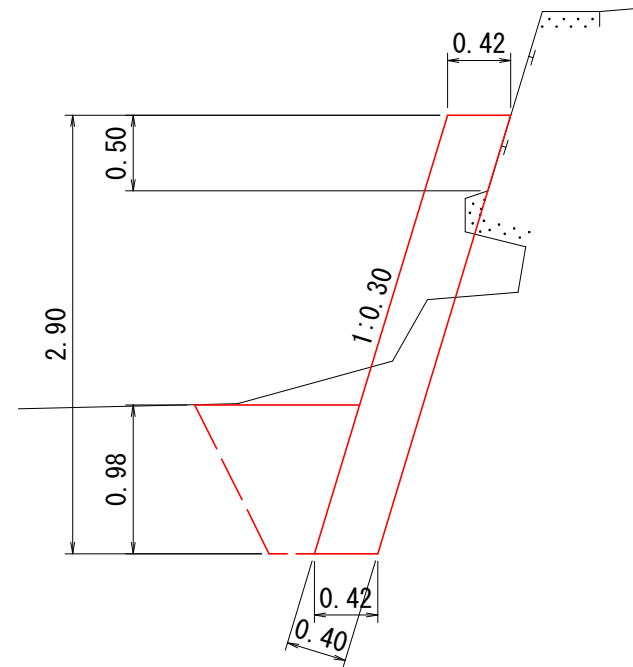
### 断面図



### 根継工展開図



### 断面図



コンクリート  $0.42 \times 2.90 \times 3.51 - 0.45 \times 0.45 \times 0.42 = 4.19\text{m}^3$   
 型枠  $2.90 \times 1.044 \times 3.51 + 0.42 \times 2.90 \times 2 - 0.45 \times 0.45 = 12.86\text{m}^2$

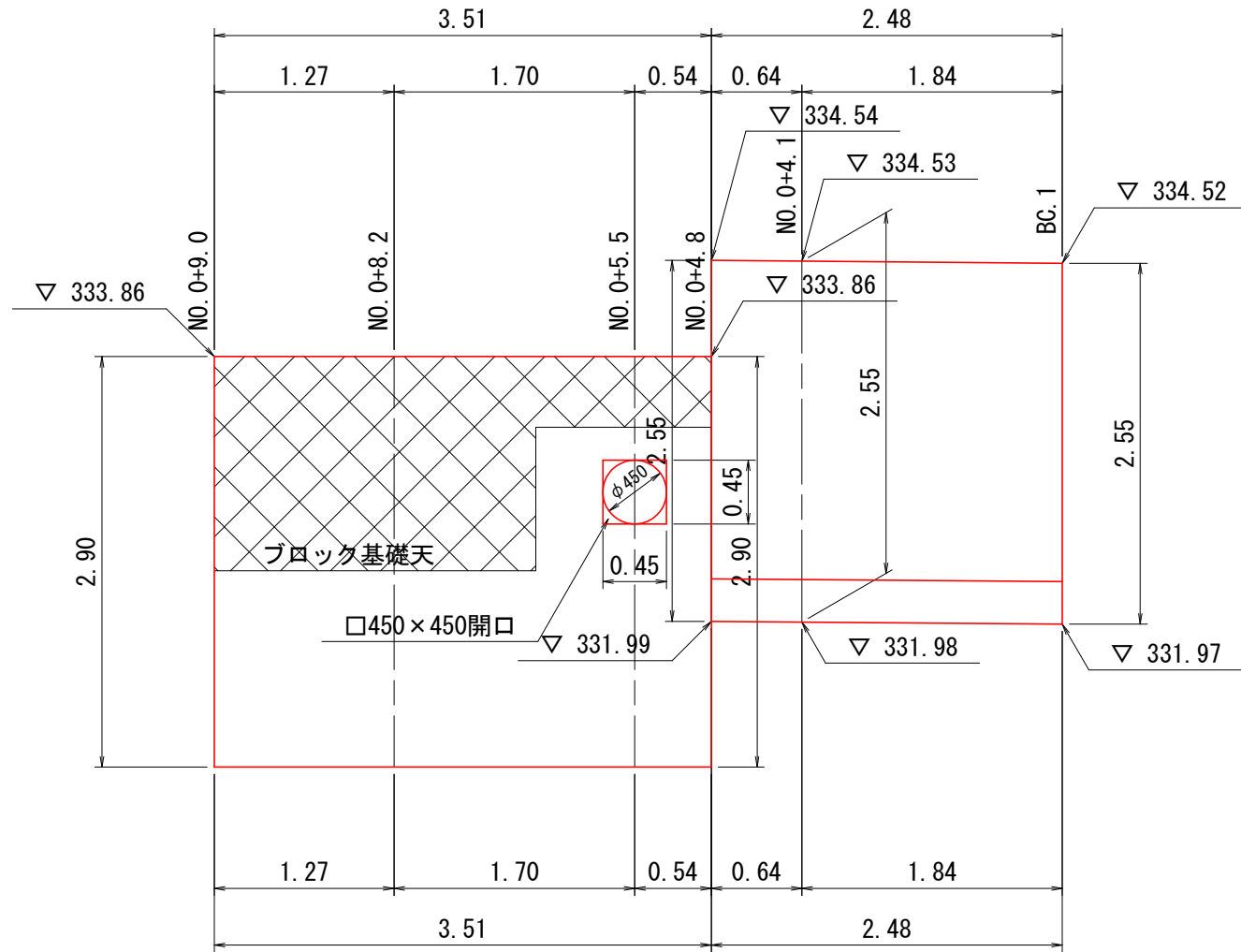
1-1号箇所

根継工展開図

重力式擁壁工展開図

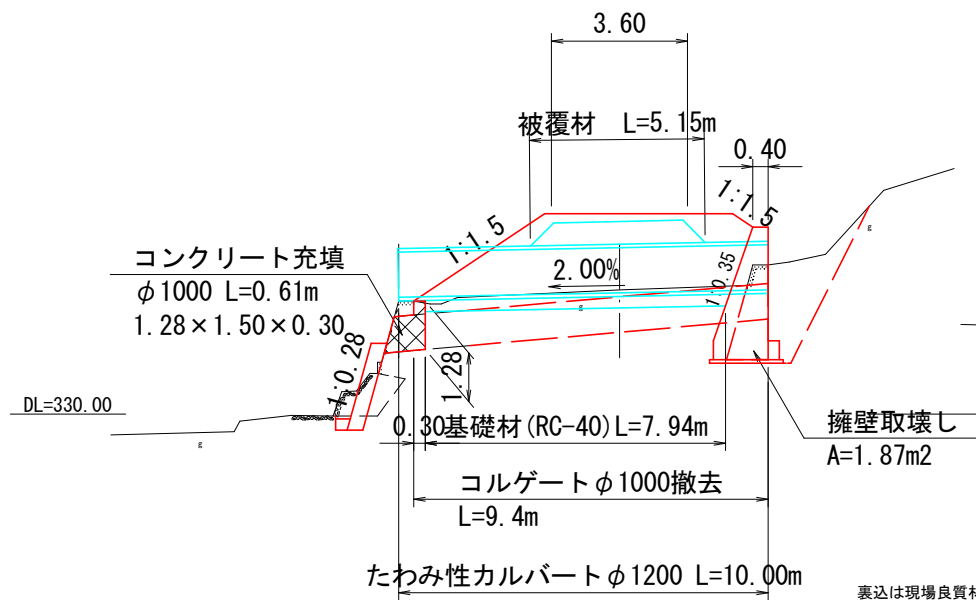
関東森林管理局 下越森林管理署	津川赤谷(鳥越)林道 S=1:50
擁壁工+根継工展開図	10

1-1号箇所



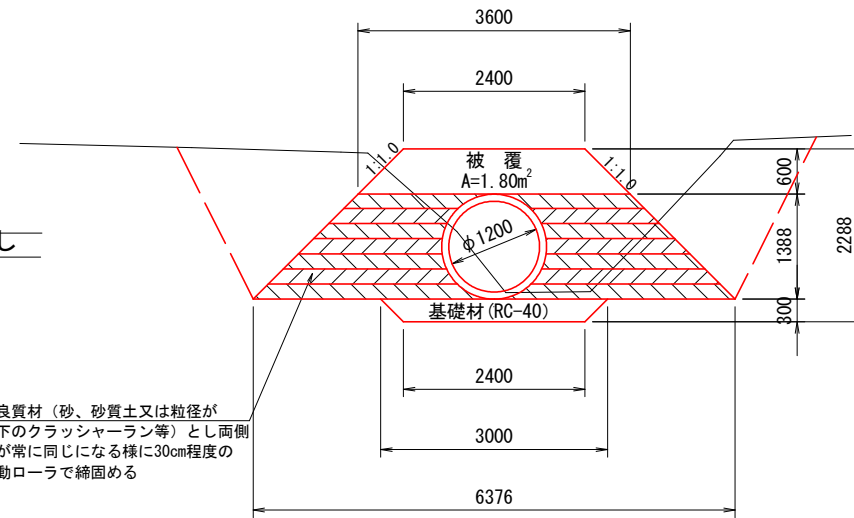
### 側面図

S=1:200



### 断面図

S=1:100

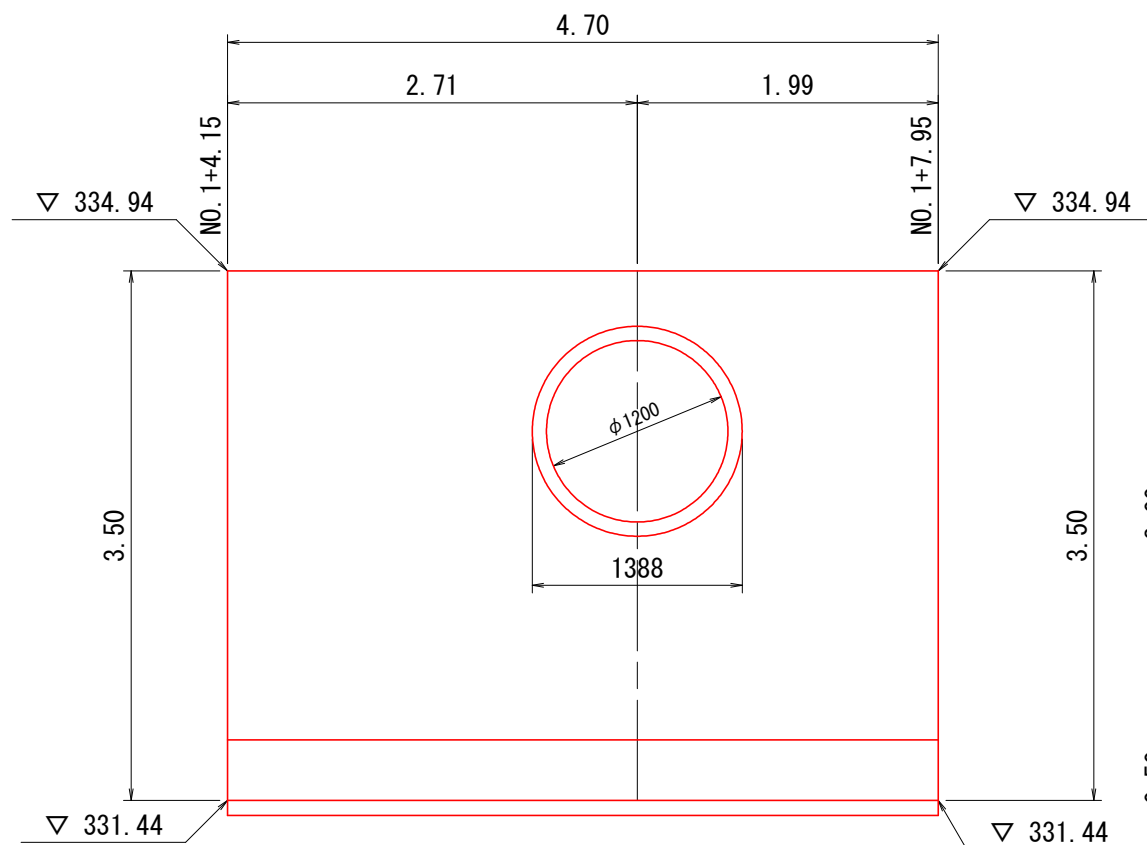


床掘 10.1m<sup>2</sup>  
埋戻 5.1m<sup>2</sup>  
盛土控除 4.5m<sup>2</sup>

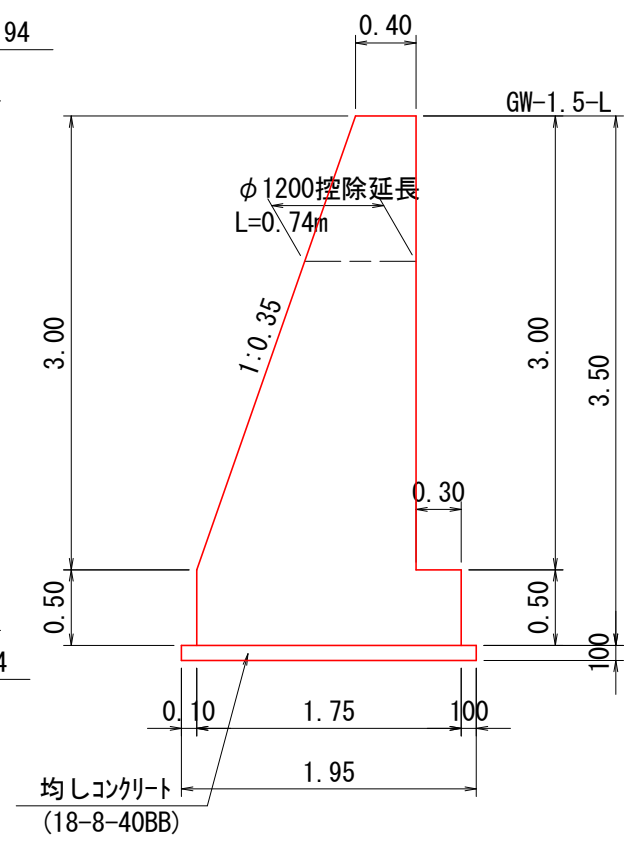
裏込は現場良質材 (砂、砂質土又は粒径が10cm程度以下のクラッシャーラン等) とし両側の埋戻高さが常に同じになる様に30cm程度の層厚にて震動ローラーで締固める

### 重力式擁壁工展開図

1-2号箇所



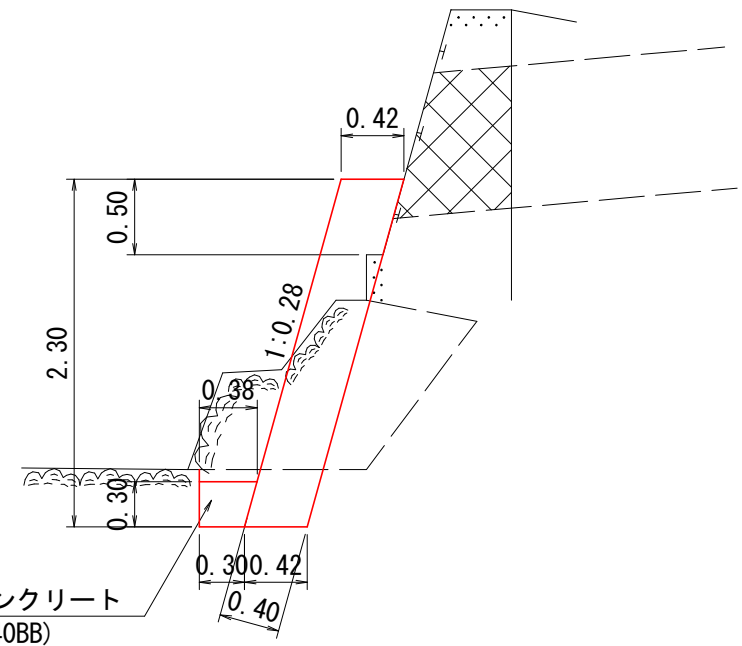
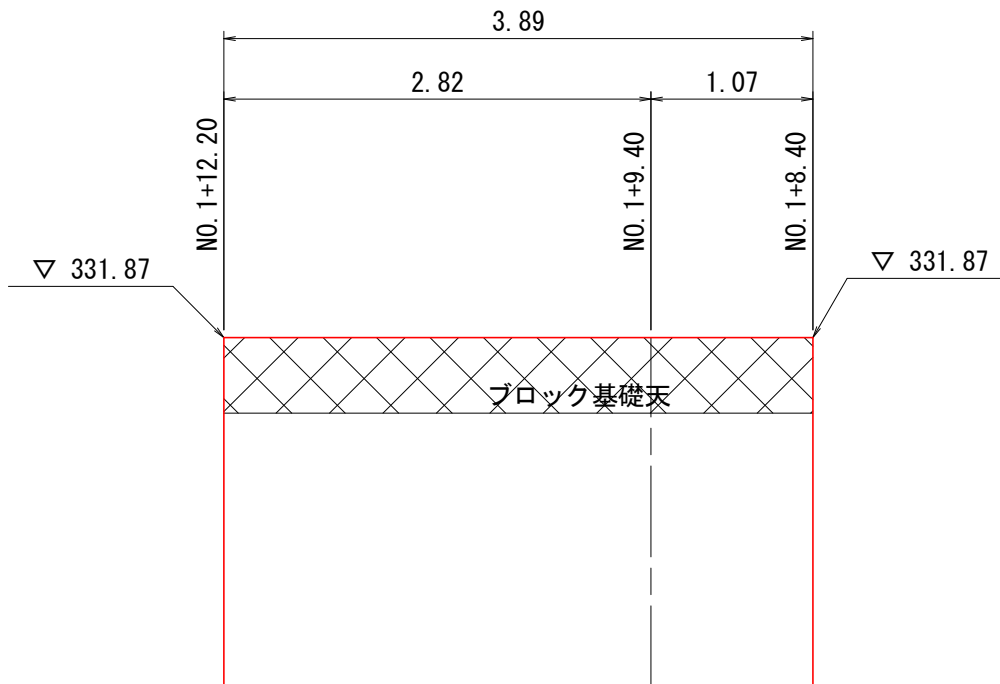
### 断面図



コンクリート  $3.65 \times 4.70 - 1.388^2 \times 3.14 / 4 \times 0.74 = 16.04\text{m}^3$   
 型枠 (端部)  $(0.4 + 1.45) / 2 \times 3.0 + 1.75 \times 0.50 \times 2 = 7.30\text{m}^2$   
 型枠  $(3.0 \times 1.059 + 3.50 + 0.5) \times 4.70 = 33.73\text{m}^2$  型枠控除  $3.115\text{m}^2$   
 均しコンクリート  $1.95 \times 0.10 \times 4.70 = 0.92\text{m}^3$   
 均し型枠  $0.10 \times 4.70 \times 2 = 0.94\text{m}^2$

断面図

根継工展開図

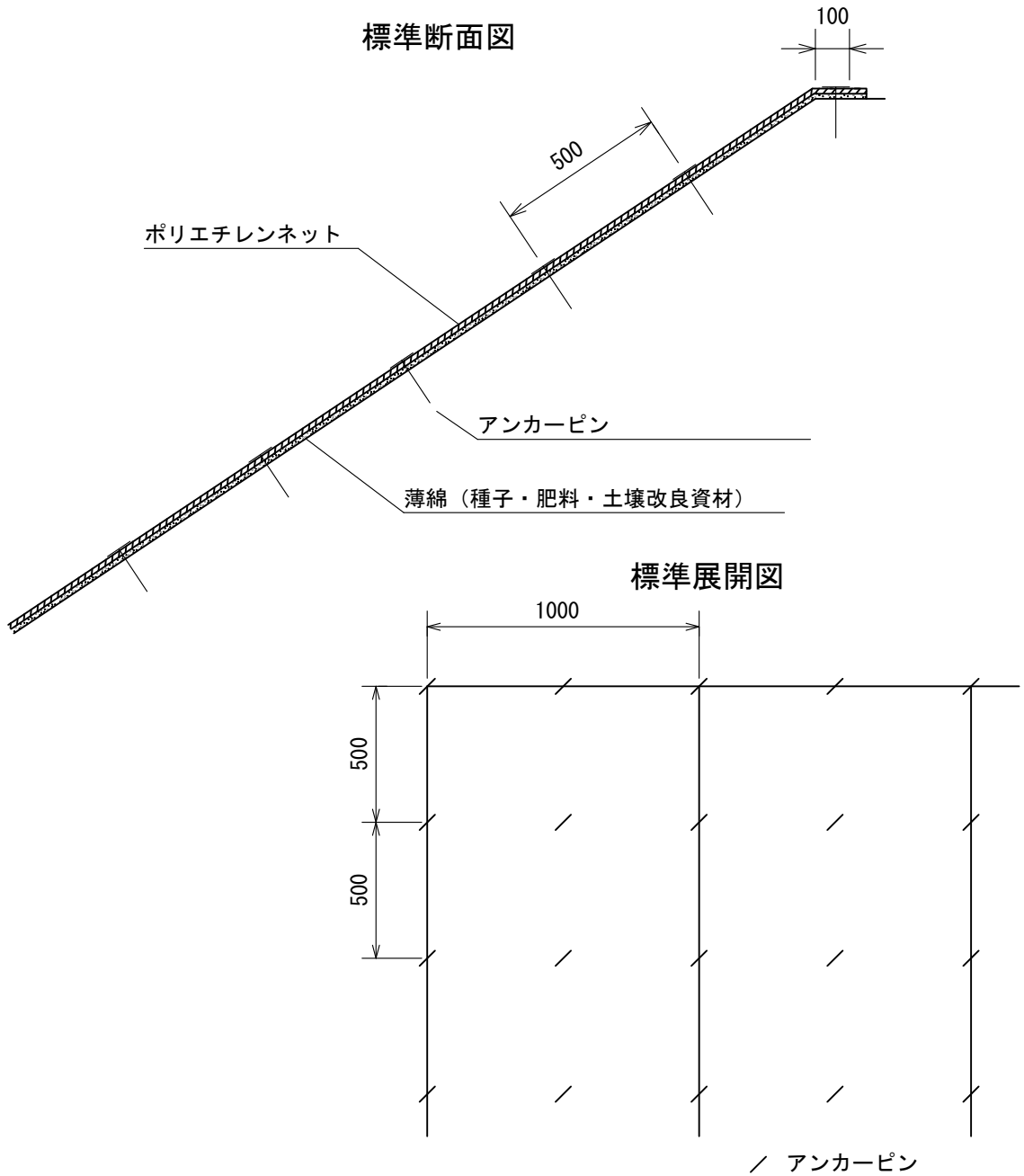


コンクリート  $0.42 \times 2.30 \times 3.89 = 3.76\text{m}^3$   
 型枠  $2.30 \times 1.038 \times 3.89 + 0.42 \times 2.30 \times 2 = 11.22\text{m}^2$

間詰コンクリート		N=10.0m当り	
名称	規格	単位	数量
コンクリート	18-8-40BB	m <sup>3</sup>	1.02

# 植生シート標準図

S=1:Free



## 材料表

(100m<sup>2</sup>当り)

種 別	形 状	単 位	数 量	備 考
植生シート	1,000 × 10,000	m <sup>2</sup>	120	割増率 20%
アンカーピン	φ9 × 200mm	本	300	