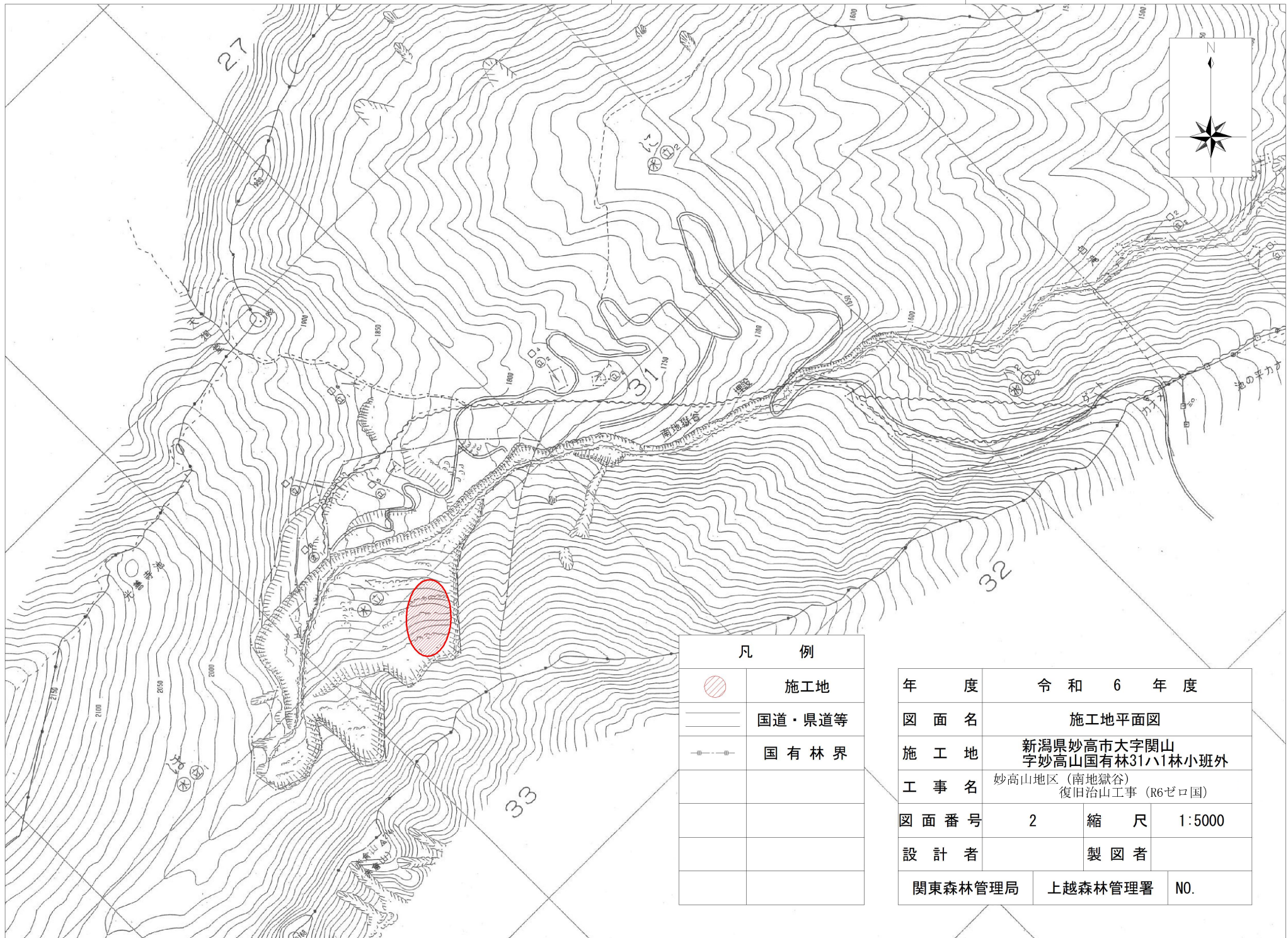


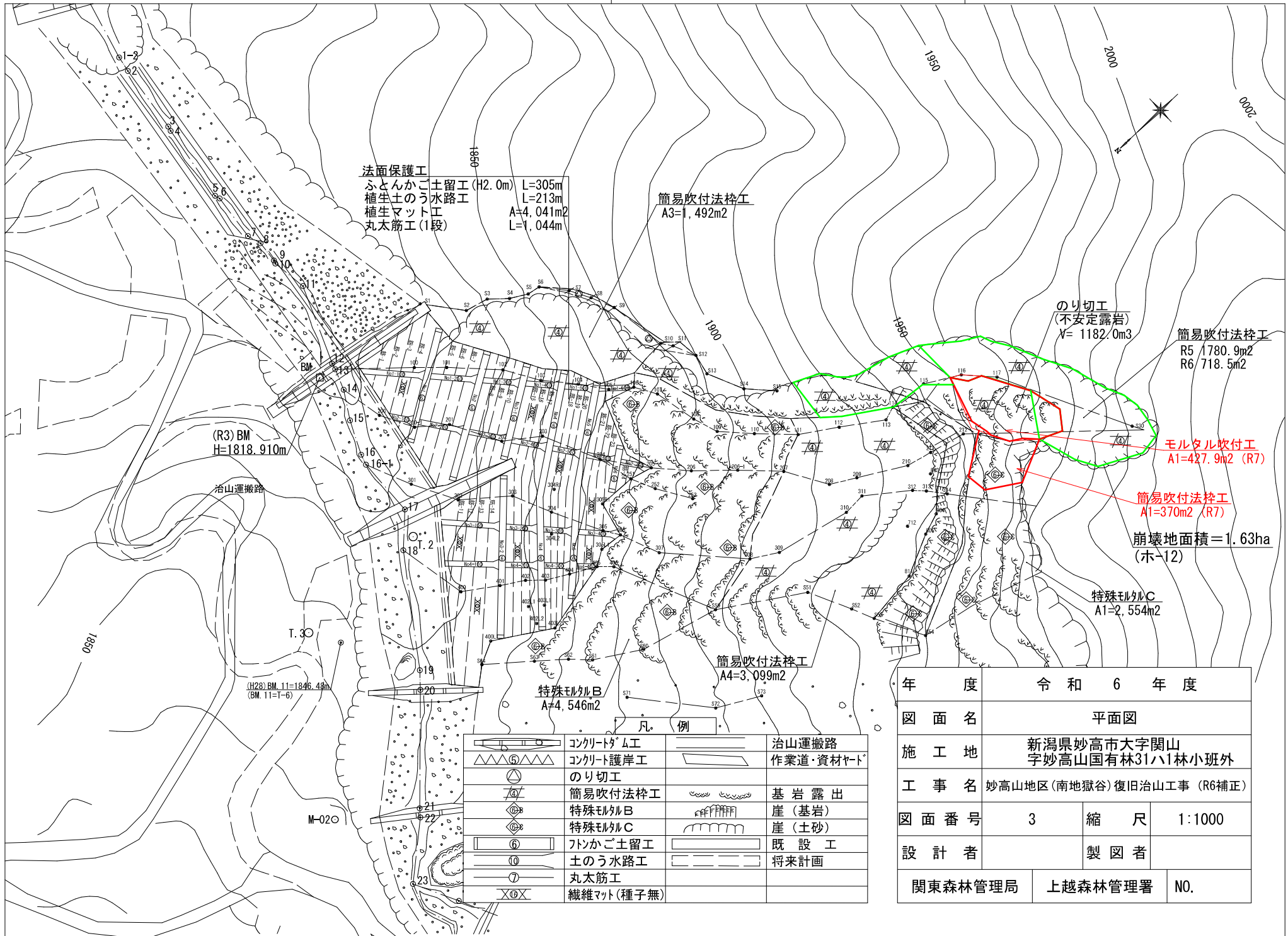
凡 例	
	施工地
	国道・県道等
	国有林界

年 度	令和 6 年度	
図 面 名	位置図	
施 工 地	新潟県妙高市大字関山 字妙高山国有林31ハ1林小班外	
工 事 名	妙高山地区（南地獄谷） 復旧治山工事（R6ゼロ国）	
図 面 番 号	1	縮 尺 1:50000
設 計 者	製 図 者	
関東森林管理局	上越森林管理署	NO.



凡 例	
	施工地
	国道・県道等
	国有林界

年 度	令和 6 年度		
図 面 名	施工地平面図		
施 工 地	新潟県妙高市大字関山 字妙高山国有林31ハ1林小班外		
工 事 名	妙高山地区(南地獄谷) 復旧治山工事 (R6ゼロ国)		
図 面 番 号	2	縮 尺	1:5000
設 計 者	製 図 者		
関東森林管理局	上越森林管理署	NO.	



法面保護工
ふとんかご土留工 (H2.0m) L=305m
植生土のう水路工 L=213m
植生マット工 A=4.041m²
丸太筋工 (1段) L=1.044m

簡易吹付法枠工
A3=1,492m²

のり切工
(不安定露岩)
V=1182.0m³

簡易吹付法枠工
R5/1780.9m²
R6/718.5m²

モルタル吹付工
A1=427.9m² (R7)

簡易吹付法枠工
A1=370m² (R7)

崩壊地面積=1.63ha
(ホ=12)

特殊ML/C
A1=2,554m²

(R3) BM
H=1818.910m

治山運搬路

(H28) BM. 11=1846.49m
(BM. 11=T-6)

特殊ML/B
A=4,546m²

簡易吹付法枠工
A4=3,099m²

凡例

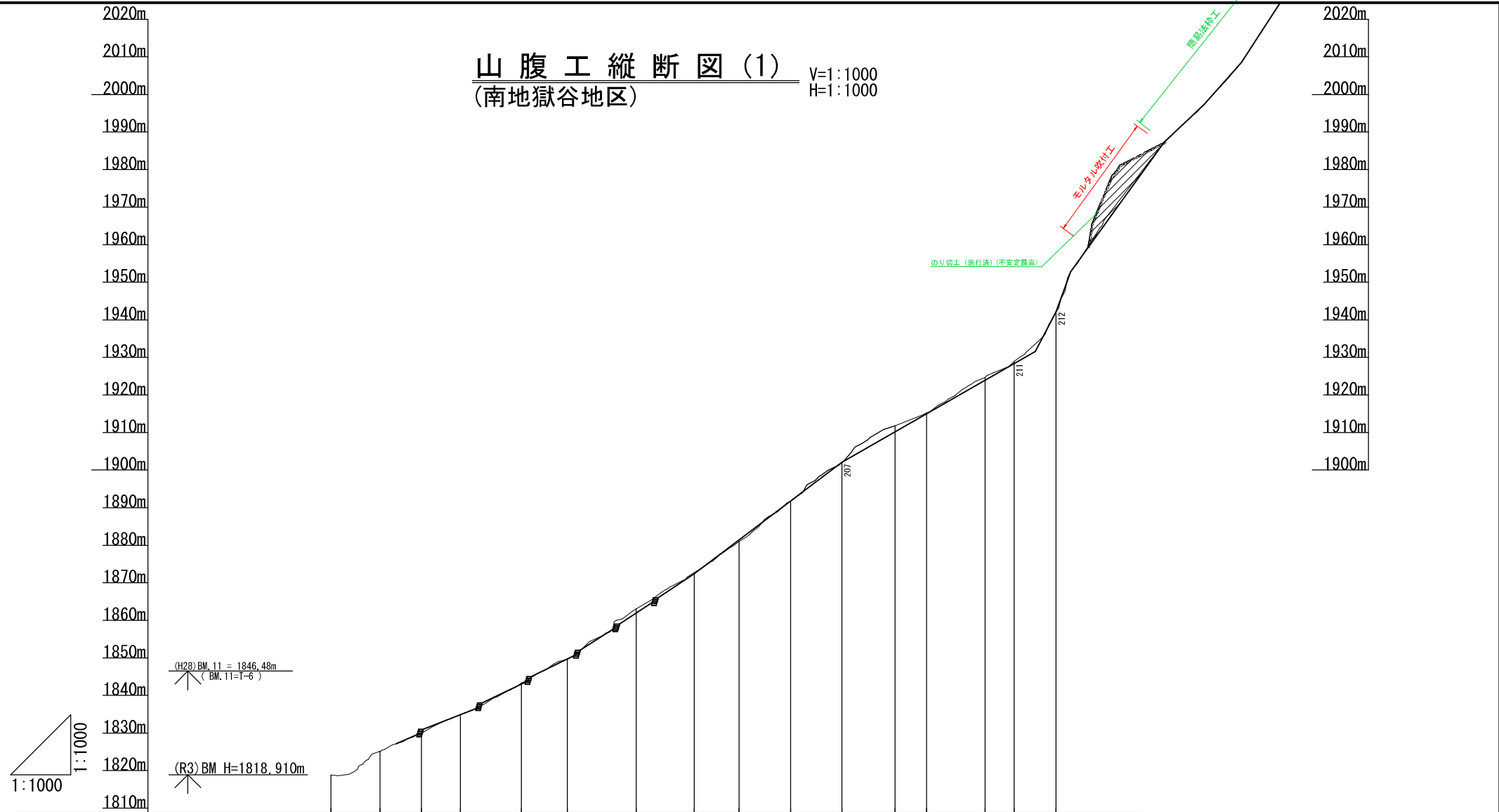
	コンクリートダム工		治山運搬路
	コンクリート護岸工		作業道・資材ヤード
	のり切工		基岩露出
	簡易吹付法枠工		崖(基岩)
	特殊ML/B		崖(土砂)
	特殊ML/C		既設工
	フトンかご土留工		将来計画
	土のう水路工		
	丸太筋工		
	繊維マット(種子無)		

年度	令和6年度		
図面名	平面図		
施工地	新潟県妙高市大字関山 字妙高山国有林31ハ1林小班外		
工事名	妙高山地区(南地獄谷)復旧治山工事 (R6補正)		
図面番号	3	縮尺	1:1000
設計者	製図者		
関東森林管理局	上越森林管理署	NO.	

山腹工縦断図(1)

(南地獄谷地区)

V=1:1000
H=1:1000



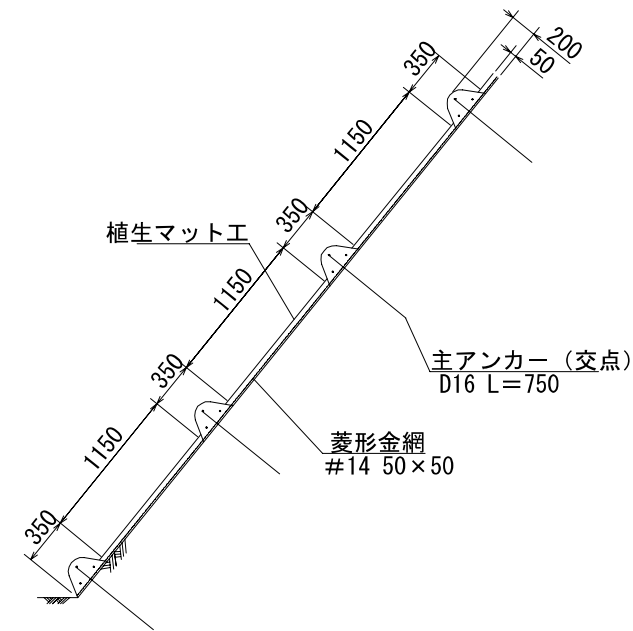
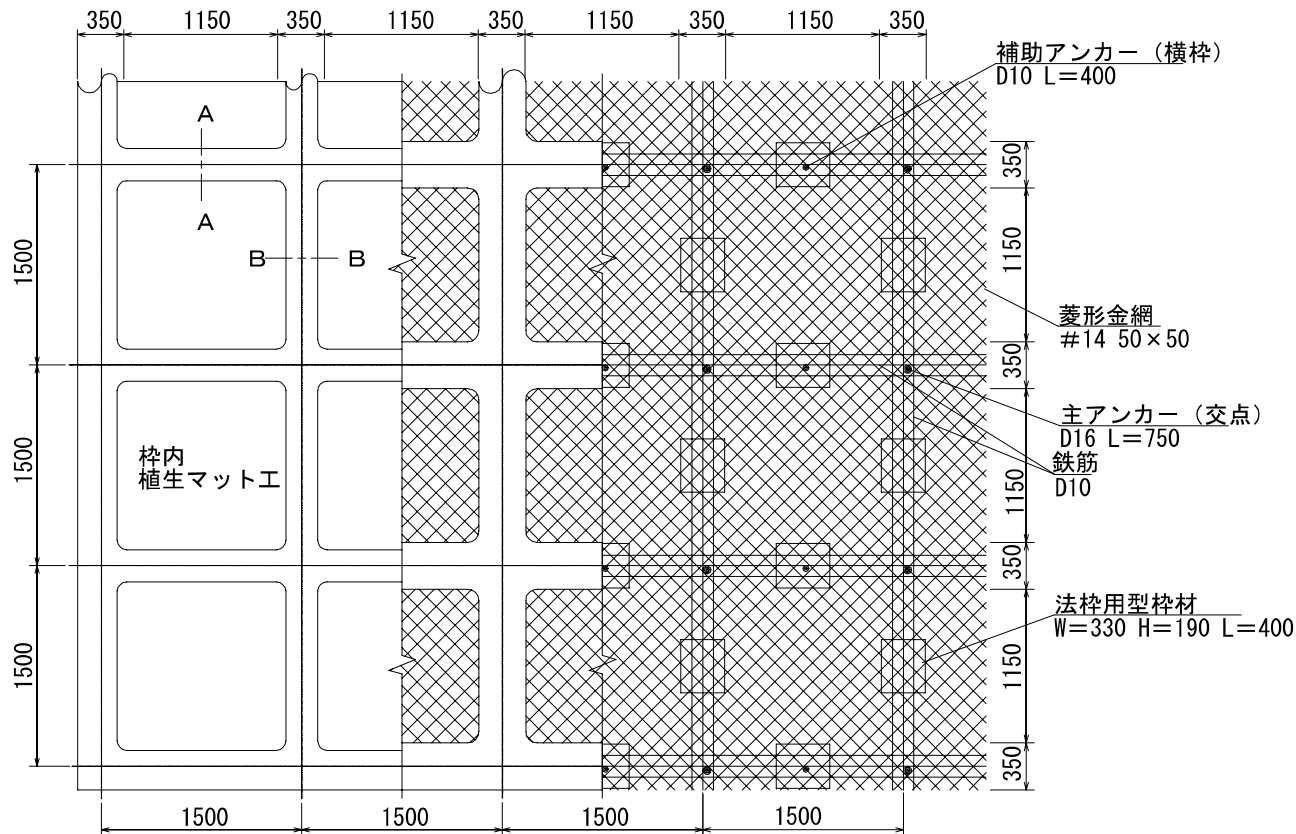
工作物高	m																
山腹勾配	%		25.1° (46.8%)			31.2° (60.6%)			36.7° (74.5%)			30.3° (58.4%)			49.9° (118.8%)		
地盤高	m	0.00	6.38	4.88	4.96	8.41	6.44	13.29	9.67	8.23	10.38	9.72	9.48	4.21	13.23		
垂直距離	m	0.00	13.07	24.10	34.46	50.76	62.96	81.31	96.77	108.68	122.44	136.13	150.22	174.18	181.98		
水平遞加距離	m	0.00	13.07	24.10	34.46	50.76	62.96	81.31	96.77	108.68	122.44	136.13	150.22	174.18	181.98		
水平距離	m	0.00	13.07	24.10	34.46	50.76	62.96	81.31	96.77	108.68	122.44	136.13	150.22	174.18	181.98		
測点番号	No	14	200	200	201	200	200	204	205	206	206	207	208	209	210	211	212

図面名	山腹工縦断図(1)		
図面番号	4	縮尺	V=1:1000 H=1:1000

簡易吹付法柵工標準図

標準展開図 S=1:400

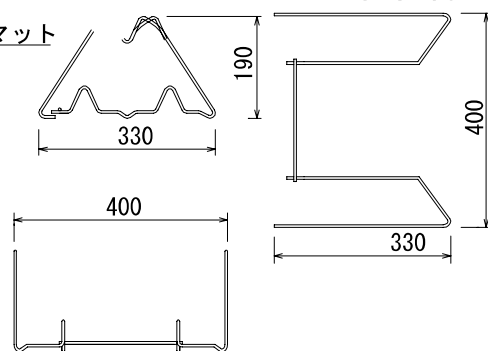
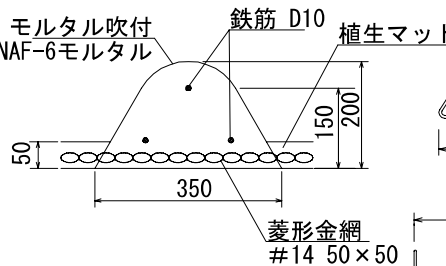
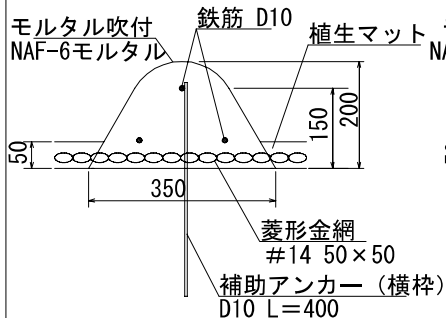
標準断面図 S=1:400



A-A断面 S=1:10

B-B断面 S=1:10

法柵用型柵部材模式図 S=1:10



使用材料表

		100m2当り			
材 料 名	規 格	単 位	数 量	割増率	
菱形金網	#14 50×50	m ²	140	40%	
アンカー	φ16 L=400	本	30		
補助アンカー	φ9 L=200	本	150		
鉄筋	D10	kg	283.3	17%	
主アンカー (交点)	D16 L=750	本	52		
補助アンカー (横柵)	D10 L=400	本	51		
組立柵	ダイザーM型 W=330 H=190 L=400	個	94		
柵用シート	ダイザータイプ1500用	枚	42.3		
柵吹付		m ³	5.87		
柵吹付 要員費	セメント	普通ポルランドセメント	kg	3279.0	33%
	クラック防止剤	NAF-6	kg	7.8	33%
	砂		m ³	9.7	33%
	接着剤	NS701	kg	28.9	33%
植生マット工 (法柵用)	別途図面参照				

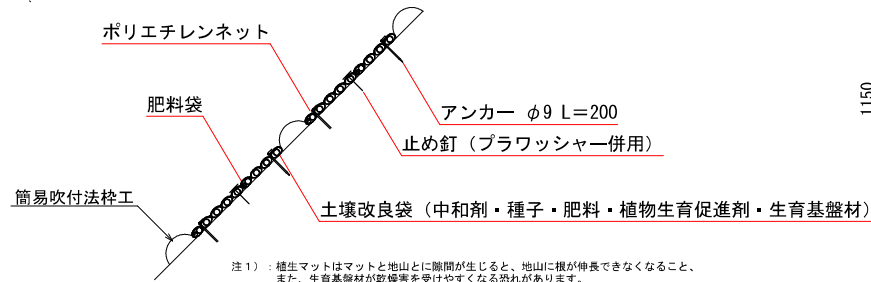
図 面 番 号	6-1	縮 尺	図 示
---------	-----	-----	-----

簡易吹付法枠内植生マット工標準図

(自然進入促進型植生マット工)

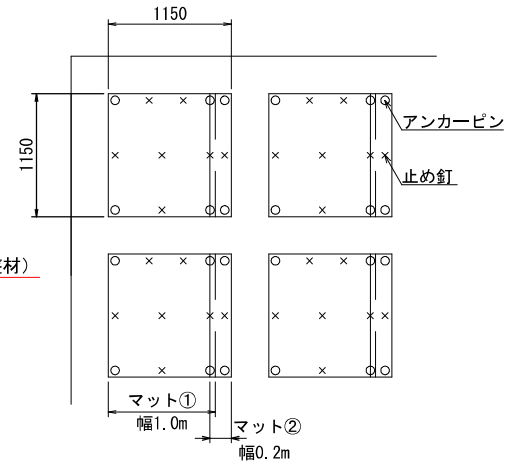
断面図

植生マット工



注1) : 植生マットはマットと地山とに隙間が生じると、地山に根が伸長できなくなること、また、生育基盤材が乾燥を受けやすくなる恐れがあります。以上の理由から、ラス金網は地山に十分密着するよう施工を行って下さい。

平面図



上図はアンカー等の打設本数を算出するための模式図です。

数量表 (枠内面積100㎡当たり:内寸1150×1150)

名 称	規 格	単 位	数 量	備 考
強酸性土壌用植生基材マット (法枠用)	幅1.0m×長さ5.0m	m	95.7	マットロス率 1.1含む
強酸性土壌用植生基材マット (法枠用)	幅0.2m×長さ5.0m	m	95.7	マットロス率 1.1含む
アンカーピン	φ9×200mm	本	455	
止め釘	大頭釘, L=150mm	本	530	

注2) : マットのロス率は現場状況によって、変わる場合があります。

注3) : 固定具の仕様は現場状況に応じて、変更をお願いします。

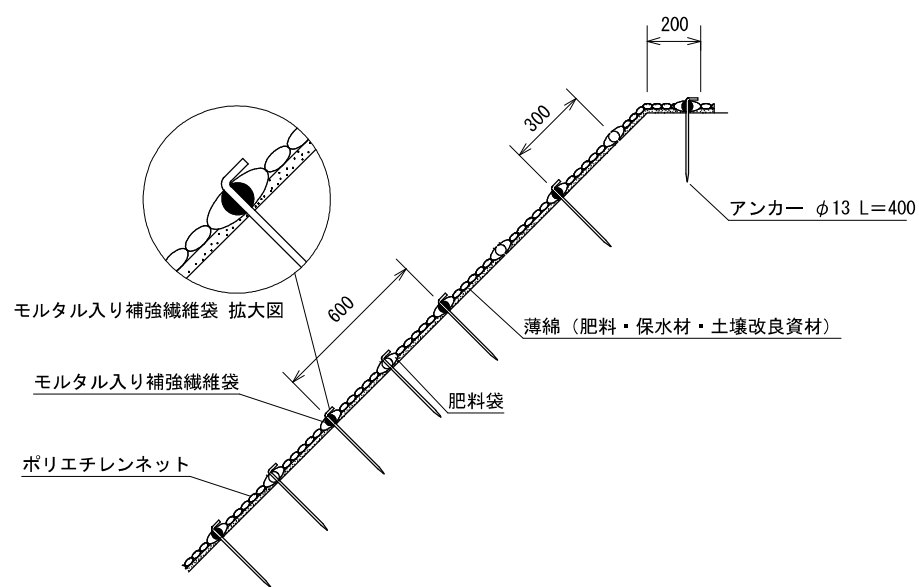
注4) : 硬質法面では、部分的にコンクリート釘を使用する場合があります。

注5) : ドリル削孔が必要な場合は、別途検討をお願いします。

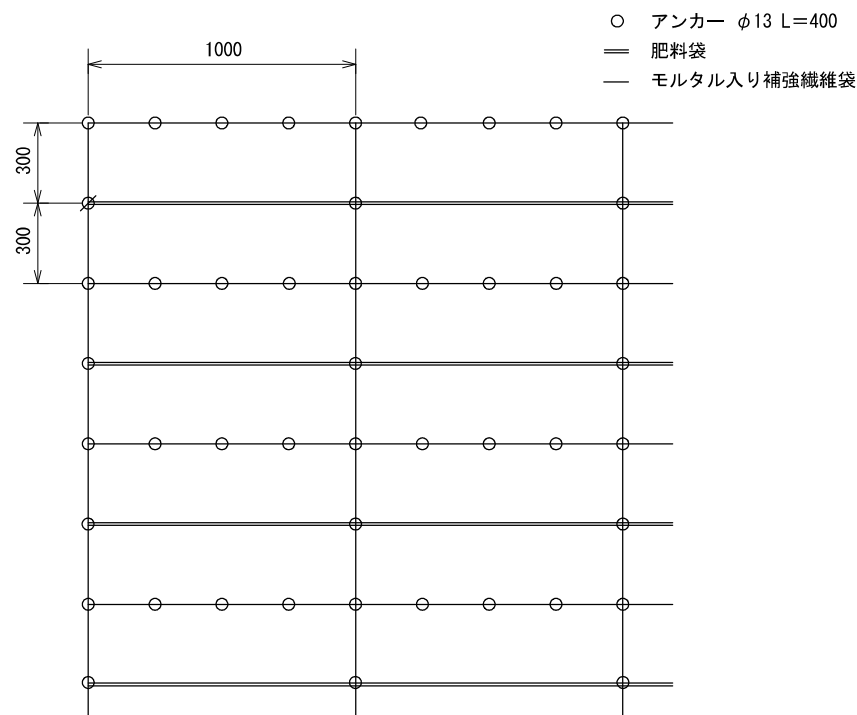
図 面 名	簡易吹付法枠内 植生マット工標準図		
図面番号		縮 尺	

緑化基礎工付植生マット工（自然侵入促進タイプ）標準施工図

標準断面図



標準展開図



材料表

(100m²当り)

品名	形状	単位	数量	備考
緑化基礎工付植生マット	1,000×6,000 モルタル入り補強繊維袋付	m ²	120	割増率 20%
アンカー	φ13 L=400	本	894	