

令和6年度

滑沢支線林業専用道新設工事(R6補正)

設計図

| | | | |
|----|------------------------|------|--------|
| 分類 | 自動車道 | 規格 | 林業専用道 |
| 位置 | 静岡県伊豆市湯ヶ島 湯ヶ島国有林116林班外 | | |
| 延長 | 新設 120.0m | 国有林内 | 120.0m |
| | | 国有林外 | m |
| 幅員 | 3.00 (3.60) m | 最小半径 | 25.0m |
| 勾配 | 最急 | 設計荷重 | T-14 |
| | +12.00% | | |

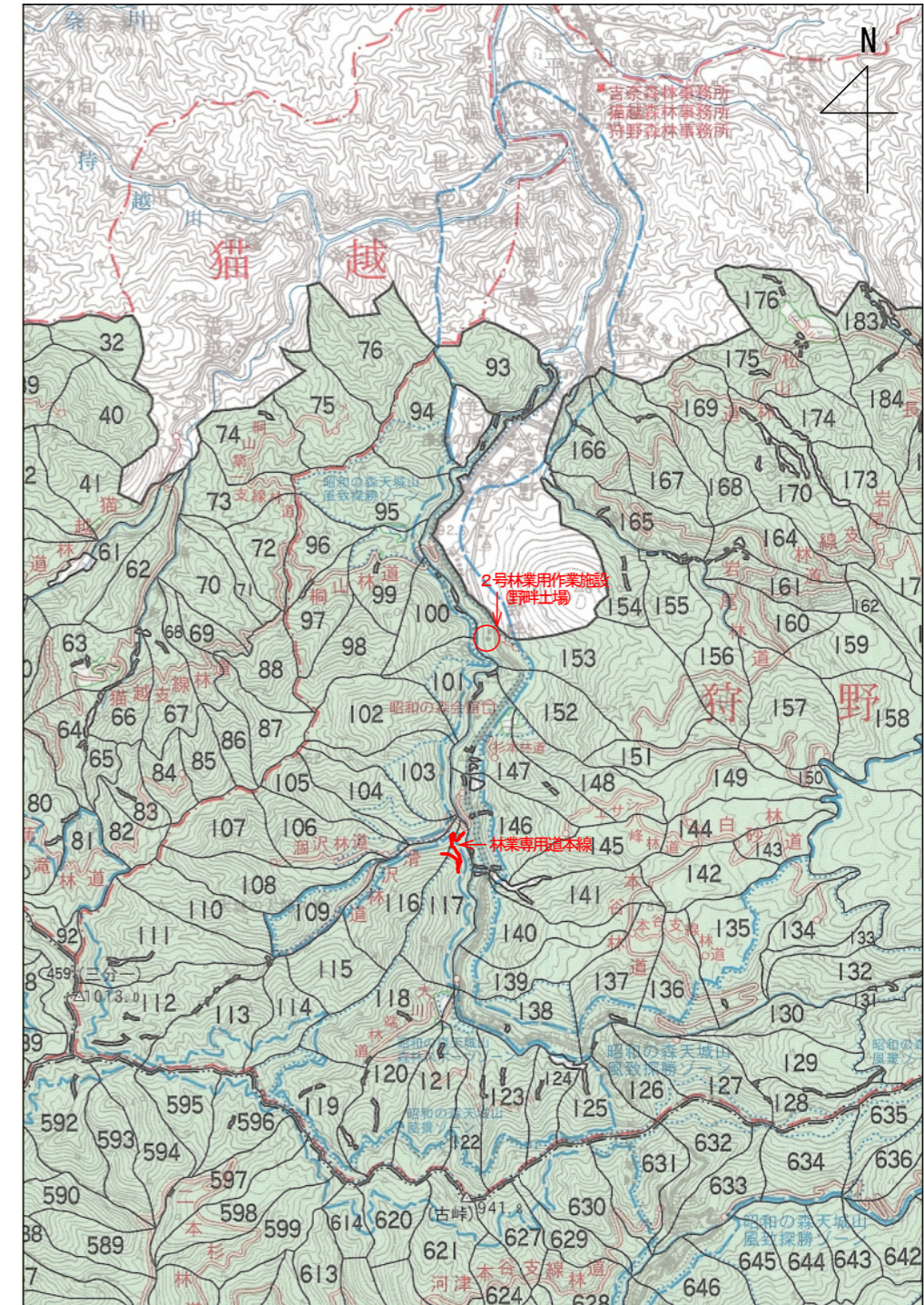
伊豆森林管理署

関東森林管理局

位置図

S=1:50,000

静岡県伊豆市湯ヶ島 湯ヶ島国有林116林班外



平面図 縮尺 1/1000

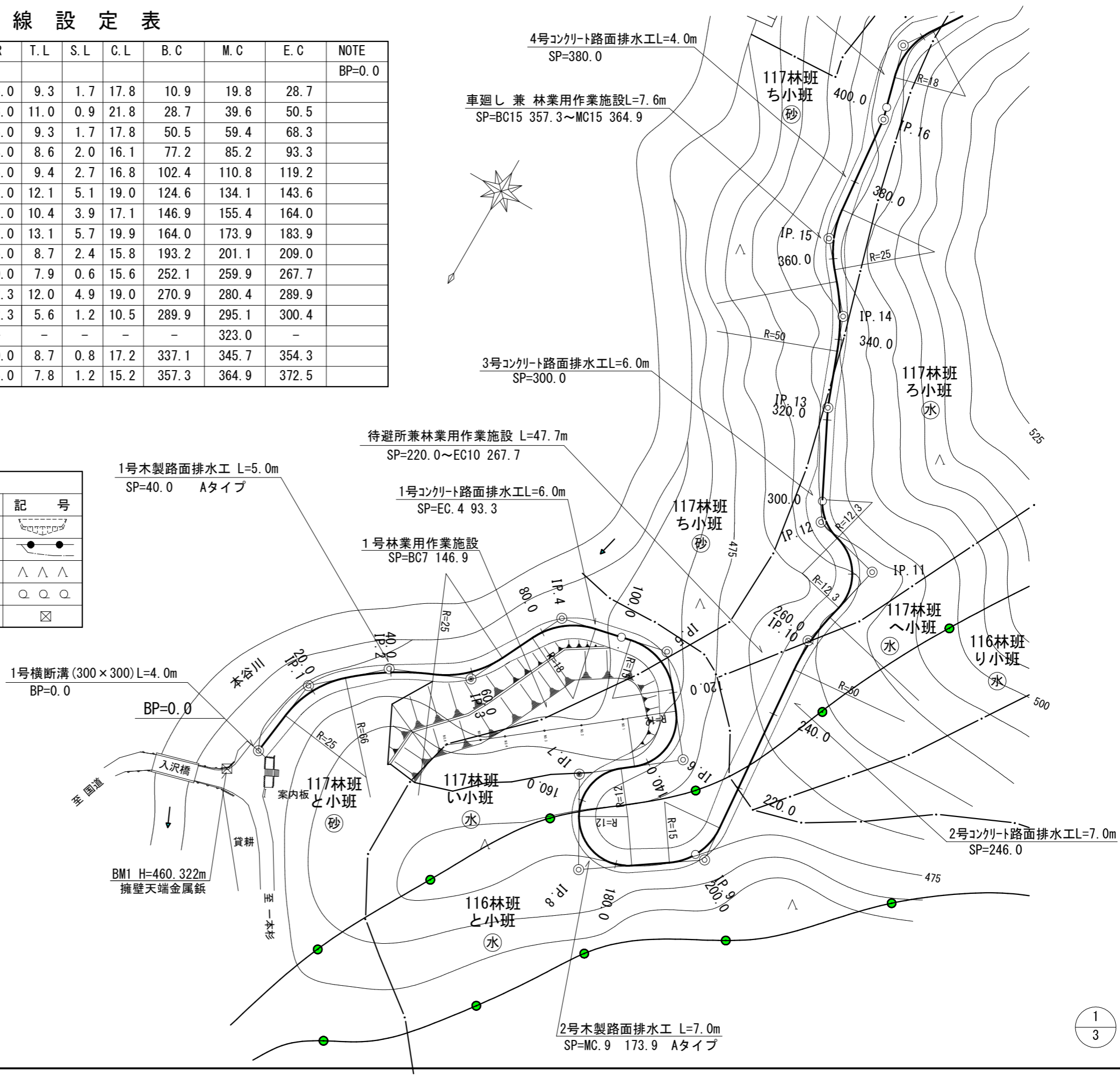
曲線設定表

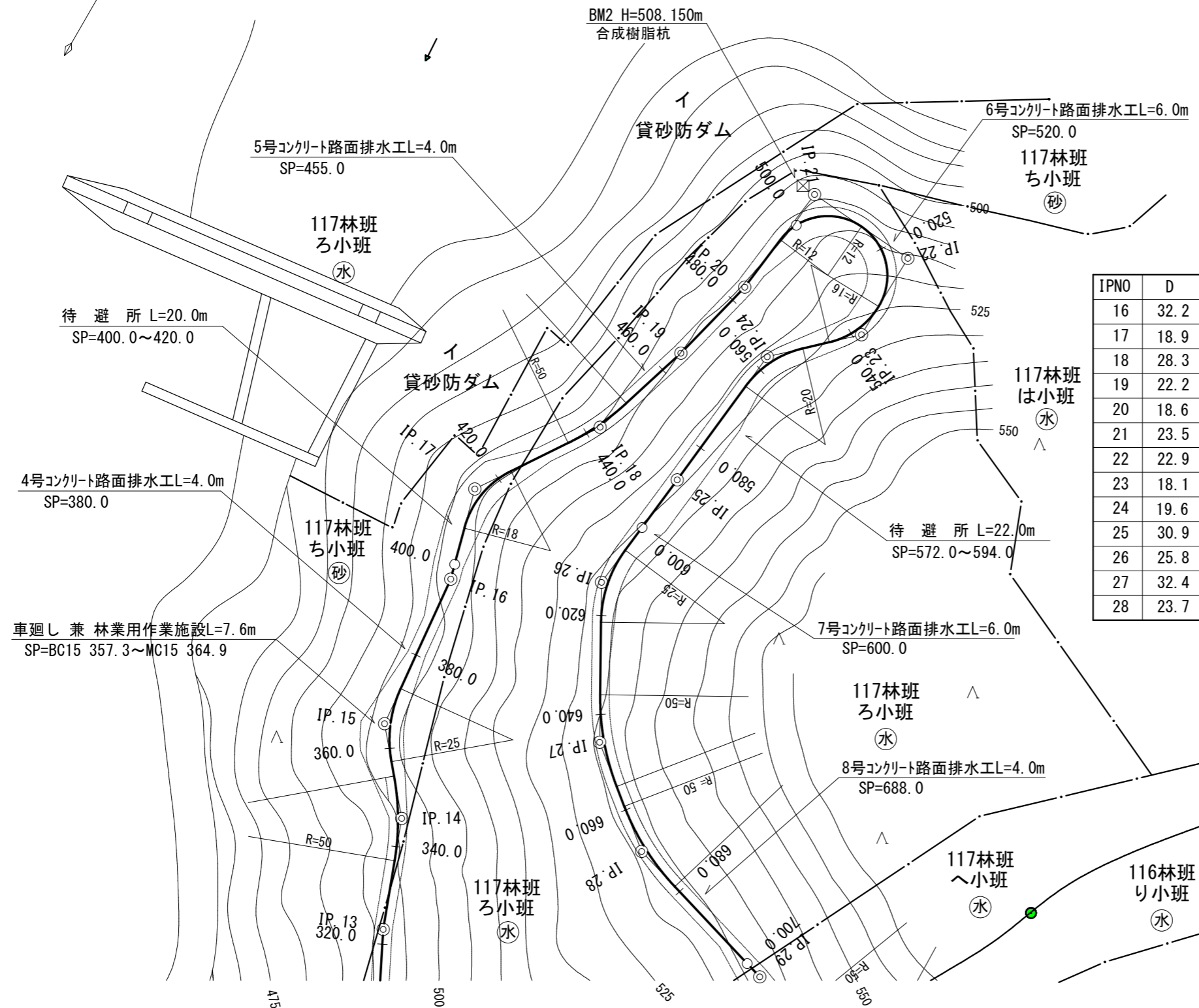
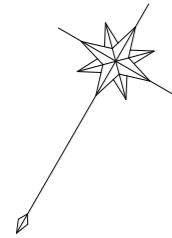
| IPNO | D | A | IA | R | T.L | S.L | C.L | B.C | M.C | E.C | NOTE |
|------|------|--------|-------|------|------|-----|------|-------|-------|-------|--------|
| B.P | | | | | | | | | | | BP=0.0 |
| 1 | 20.2 | 220-41 | 40-41 | 25.0 | 9.3 | 1.7 | 17.8 | 10.9 | 19.8 | 28.7 | |
| 2 | 20.3 | 198-55 | 18-55 | 66.0 | 11.0 | 0.9 | 21.8 | 28.7 | 39.6 | 50.5 | |
| 3 | 20.3 | 139-10 | 40-50 | 25.0 | 9.3 | 1.7 | 17.8 | 50.5 | 59.4 | 68.3 | |
| 4 | 26.8 | 231-20 | 51-20 | 18.0 | 8.6 | 2.0 | 16.1 | 77.2 | 85.2 | 93.3 | |
| 5 | 27.1 | 243-59 | 63-59 | 15.0 | 9.4 | 2.7 | 16.8 | 102.4 | 110.8 | 119.2 | |
| 6 | 26.9 | 270-30 | 90-30 | 12.0 | 12.1 | 5.1 | 19.0 | 124.6 | 134.1 | 143.6 | |
| 7 | 25.8 | 98-20 | 81-40 | 12.0 | 10.4 | 3.9 | 17.1 | 146.9 | 155.4 | 164.0 | |
| 8 | 23.5 | 85-10 | 94-50 | 12.0 | 13.1 | 5.7 | 19.9 | 164.0 | 173.9 | 183.9 | |
| 9 | 31.1 | 119-40 | 60-20 | 15.0 | 8.7 | 2.4 | 15.8 | 193.2 | 201.1 | 209.0 | |
| 10 | 59.7 | 197-51 | 17-51 | 50.0 | 7.9 | 0.6 | 15.6 | 252.1 | 259.9 | 267.7 | |
| 11 | 23.1 | 91-20 | 88-40 | 12.3 | 12.0 | 4.9 | 19.0 | 270.9 | 280.4 | 289.9 | |
| 12 | 17.6 | 228-56 | 48-56 | 12.3 | 5.6 | 1.2 | 10.5 | 289.9 | 295.1 | 300.4 | |
| 13 | 28.2 | 186-05 | 6-05 | - | - | - | - | - | 323.0 | - | |
| 14 | 22.8 | 160-19 | 19-41 | 50.0 | 8.7 | 0.8 | 17.2 | 337.1 | 345.7 | 354.3 | |
| 15 | 19.5 | 214-50 | 34-50 | 25.0 | 7.8 | 1.2 | 15.2 | 357.3 | 364.9 | 372.5 | |

| 凡 | | 例 | |
|------------|----|---------|----|
| 項目 | 記号 | 項目 | 記号 |
| 測点 | ○ | 林業作業用施設 | ▲ |
| 待避所・車回し | ○ | 林小班界 | ● |
| 排水施設 | □ | 針葉樹 | △ |
| フトン箆積 | ▨ | 広葉樹 | ○ |
| コンクリート土のう積 | ▨ | B・M | ⊠ |

諸因子表

| 名称 | 滑沢支線林業専用道 |
|-------|------------|
| 種類・区分 | 林業専用道 |
| 延長 | 1000.0m |
| 幅員 | 幅員 3.00m |
| | 全幅 3.60m |
| 勾配 | 最急 +13.00% |
| | 最緩 +2.00% |
| | 平均 +10.90% |
| 最小半径 | 12.00m |





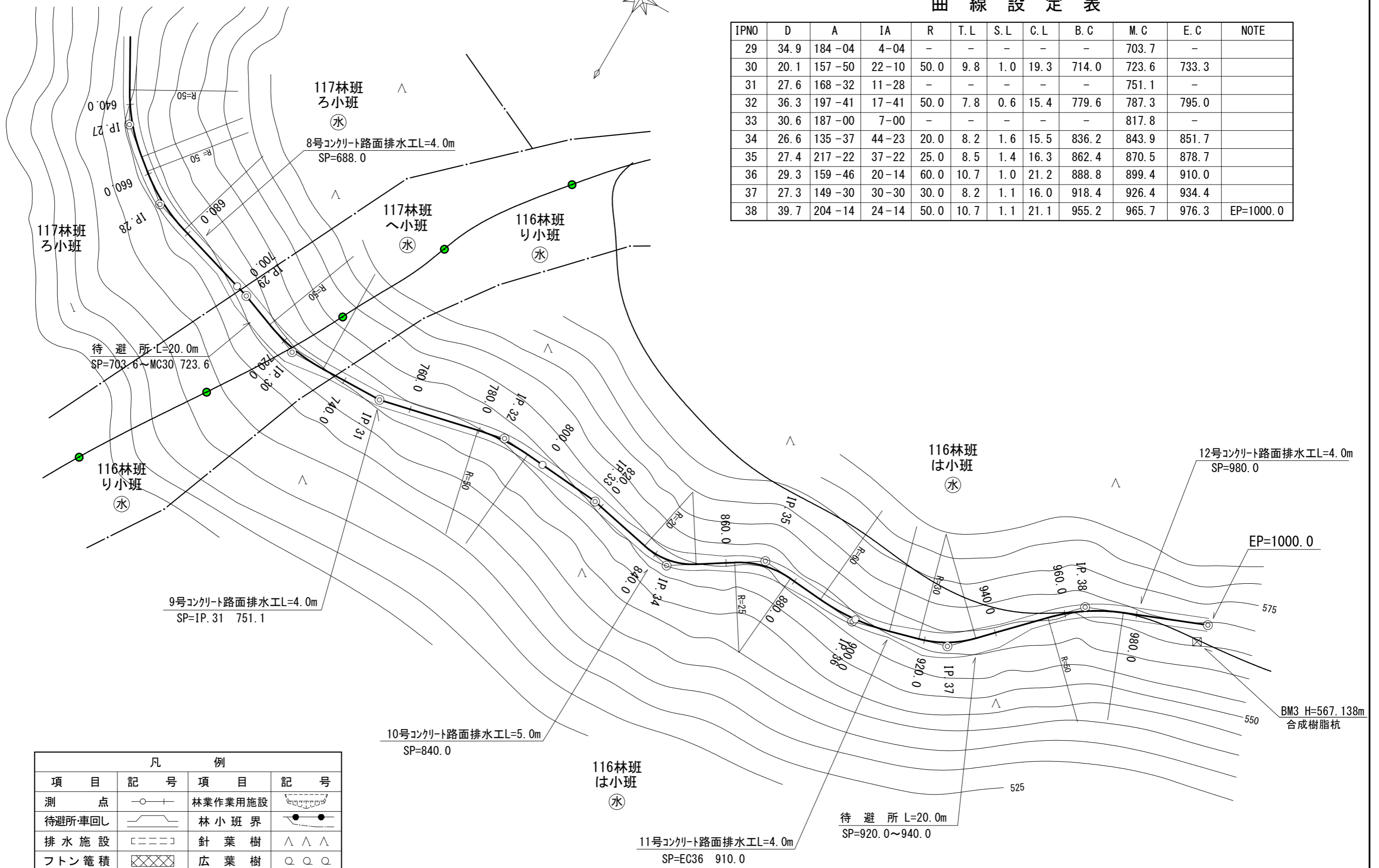
曲線設定表

| IPNO | D | A | IA | R | T.L | S.L | C.L | B.C | M.C | E.C | NOTE |
|------|------|--------|-------|------|------|-----|------|-------|-------|-------|------|
| 16 | 32.2 | 170-19 | 9-41 | - | - | - | - | - | 396.9 | - | |
| 17 | 18.9 | 228-51 | 48-51 | 18.0 | 8.2 | 1.8 | 15.3 | 407.6 | 415.2 | 422.9 | |
| 18 | 28.3 | 163-42 | 16-18 | 50.0 | 7.2 | 0.5 | 14.2 | 435.8 | 442.9 | 450.0 | |
| 19 | 22.2 | 176-34 | 3-26 | - | - | - | - | - | 465.0 | - | |
| 20 | 18.6 | 172-57 | 7-03 | - | - | - | - | - | 483.6 | - | |
| 21 | 23.5 | 267-25 | 87-25 | 12.0 | 11.5 | 4.6 | 18.3 | 495.6 | 504.7 | 513.9 | |
| 22 | 22.9 | 266-50 | 86-50 | 12.0 | 11.4 | 4.5 | 18.2 | 513.9 | 523.0 | 532.1 | |
| 23 | 18.1 | 225-38 | 45-38 | 16.0 | 6.7 | 1.4 | 12.7 | 532.1 | 538.4 | 544.8 | |
| 24 | 19.6 | 139-17 | 40-43 | 20.0 | 7.4 | 1.3 | 14.2 | 550.3 | 557.4 | 564.5 | |
| 25 | 30.9 | 180-19 | 0-19 | - | - | - | - | - | 588.0 | - | |
| 26 | 25.8 | 144-12 | 35-48 | 25.0 | 8.1 | 1.3 | 15.6 | 605.7 | 613.5 | 621.3 | |
| 27 | 32.4 | 158-18 | 21-42 | 50.0 | 9.6 | 0.9 | 18.9 | 636.0 | 645.4 | 654.9 | |
| 28 | 23.7 | 157-46 | 22-14 | 50.0 | 9.8 | 1.0 | 19.4 | 659.2 | 668.9 | 678.6 | |

| 凡 例 | | | |
|-----------|-----|---------|-------|
| 項 目 | 記 号 | 項 目 | 記 号 |
| 測 点 | ○—+ | 林業作業用施設 | ⌒ |
| 待避所車回し | ⌒ | 林小班界 | ●—● |
| 排水施設 | □—□ | 針葉樹 | △ △ △ |
| フトン箆積 | ⊗ | 広葉樹 | ○ ○ ○ |
| コンクリートのう積 | ▭ | B・M | ⊠ |

曲線設定表

| IPNO | D | A | IA | R | T.L | S.L | G.L | B.C | M.C | E.C | NOTE |
|------|------|--------|-------|------|------|-----|------|-------|-------|-------|-----------|
| 29 | 34.9 | 184-04 | 4-04 | - | - | - | - | - | 703.7 | - | |
| 30 | 20.1 | 157-50 | 22-10 | 50.0 | 9.8 | 1.0 | 19.3 | 714.0 | 723.6 | 733.3 | |
| 31 | 27.6 | 168-32 | 11-28 | - | - | - | - | - | 751.1 | - | |
| 32 | 36.3 | 197-41 | 17-41 | 50.0 | 7.8 | 0.6 | 15.4 | 779.6 | 787.3 | 795.0 | |
| 33 | 30.6 | 187-00 | 7-00 | - | - | - | - | - | 817.8 | - | |
| 34 | 26.6 | 135-37 | 44-23 | 20.0 | 8.2 | 1.6 | 15.5 | 836.2 | 843.9 | 851.7 | |
| 35 | 27.4 | 217-22 | 37-22 | 25.0 | 8.5 | 1.4 | 16.3 | 862.4 | 870.5 | 878.7 | |
| 36 | 29.3 | 159-46 | 20-14 | 60.0 | 10.7 | 1.0 | 21.2 | 888.8 | 899.4 | 910.0 | |
| 37 | 27.3 | 149-30 | 30-30 | 30.0 | 8.2 | 1.1 | 16.0 | 918.4 | 926.4 | 934.4 | |
| 38 | 39.7 | 204-14 | 24-14 | 50.0 | 10.7 | 1.1 | 21.1 | 955.2 | 965.7 | 976.3 | EP=1000.0 |



| 凡 | | 例 | |
|------------|-------|---------|-----|
| 項目 | 記号 | 項目 | 記号 |
| 測点 | ○— | 林業作業用施設 | ⌒ |
| 待避所・車回し | — — | 林小班界 | ●—● |
| 排水施設 | □=□=□ | 針葉樹 | △△△ |
| フトン籠積 | □××× | 広葉樹 | ○×× |
| コンクリート土のう積 | □=□ | B・M | ⊠ |

コンクリート路面工 L=800.0m SP=200.0~EP=1000.0

12号コンクリート路面排水工 L=4.0m

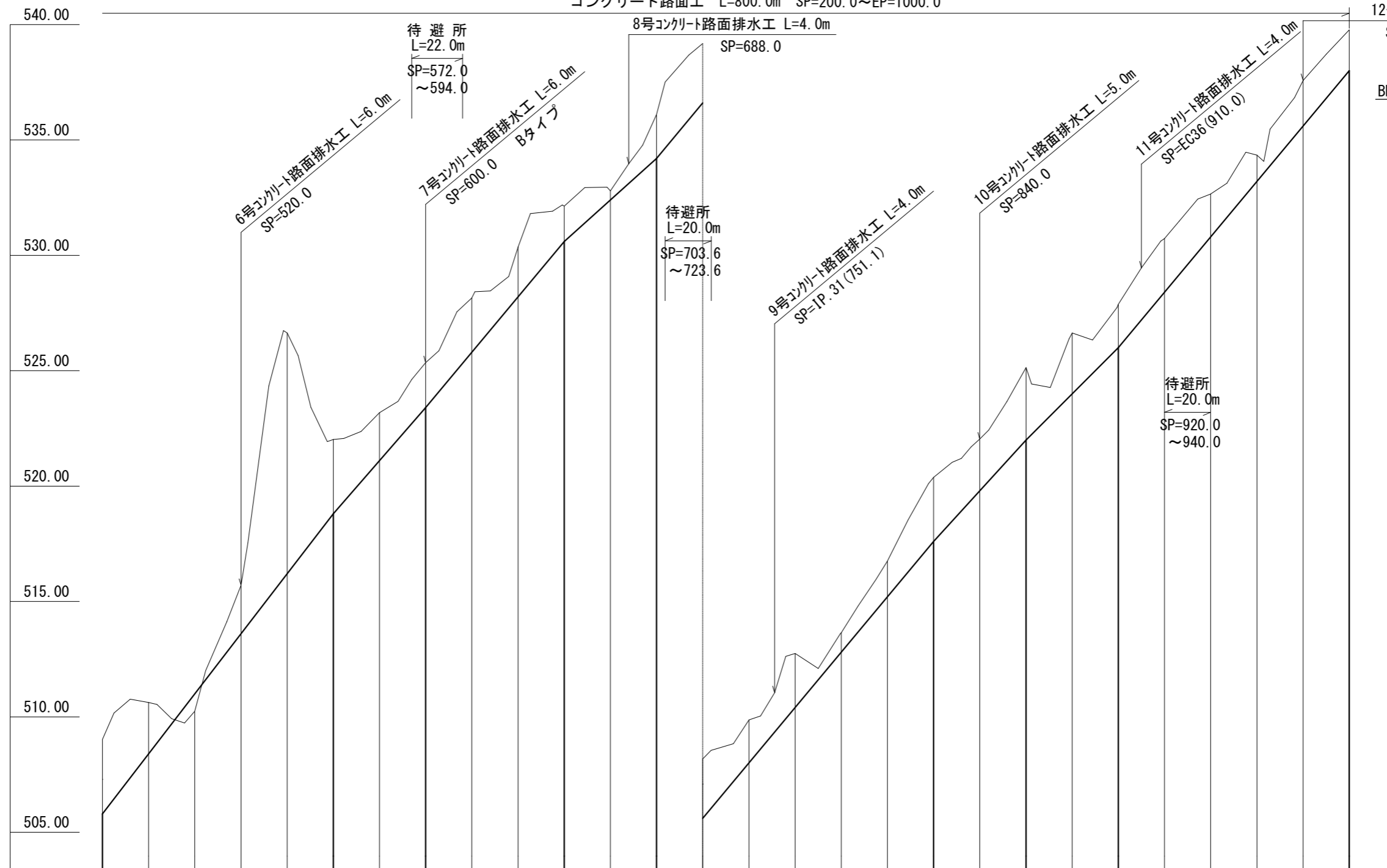
SP=980.0

BM3 H=567.138m

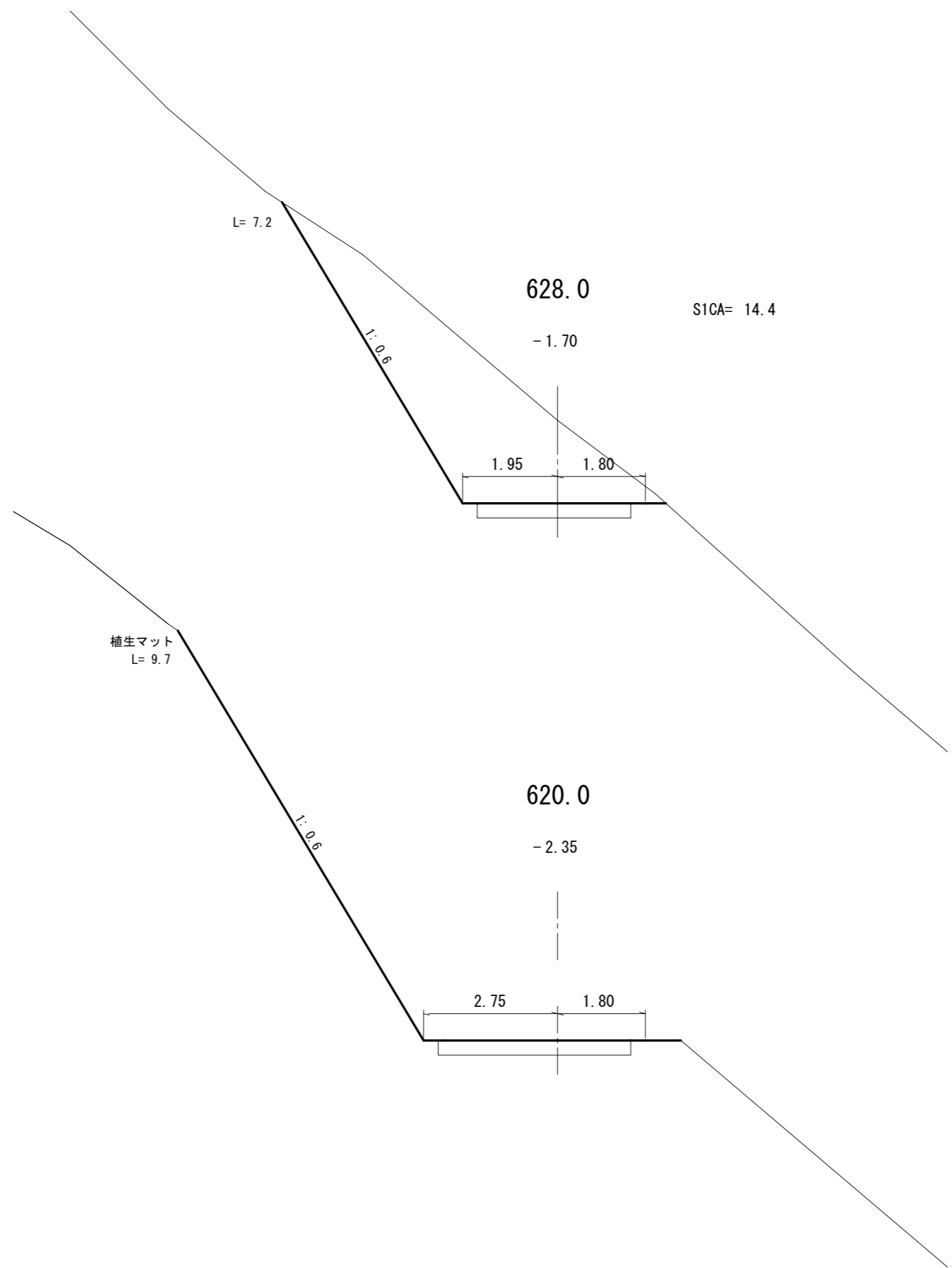
合成樹脂杭

BM2 H=508.150m

合成樹脂杭



| | | | | | | | | | | | | | | | | | | | | | | | | | | | | |
|-------|--------|--------|---------------|---------------|---------------|---------------|--------|---------------|---------------|---------------|--------|---------------|--------|---------------|--------|---------------|---------------|---------------|---------------|---------------|--------|--------|--------|--------|--------|--------|--------|----------|
| 勾配 | 60.0 | 13.00 | 100.0 | 11.50 | 40.0 | 12.00 | 60.0 | 9.00 | 40.0 | 12.00 | 120.0 | 11.00 | 40.0 | 10.00 | 40.0 | 12.00 | 100.0 | | | | | | | | | | | |
| 盛土高 | | 0.76 | | | | | | | | | | | | | | | | | | | | | | | | | | |
| 切土高 | 3.22 | 2.22 | | 2.10 | 10.44 | 3.22 | 2.08 | 1.95 | 2.35 | 2.16 | 1.53 | 0.39 | 1.90 | 2.58 | 1.87 | 2.35 | 0.85 | 1.55 | 2.78 | 2.24 | 3.14 | 2.64 | 1.88 | 2.33 | 1.86 | 1.14 | 1.90 | 1.77 |
| 施工基面高 | 505.80 | 508.40 | 511.00 | 513.60 | 516.20 | 518.80 | 521.10 | 523.40 | 525.80 | 528.20 | 530.60 | 532.40 | 534.20 | 536.60 | 539.00 | 541.40 | 543.80 | 546.20 | 548.60 | 550.80 | 553.00 | 555.00 | 557.00 | 559.40 | 561.80 | 564.20 | 566.60 | 569.00 |
| 地盤高 | 509.02 | 510.62 | 510.24 | 515.70 | 526.64 | 522.02 | 523.18 | 525.35 | 528.15 | 530.36 | 532.13 | 532.79 | 536.10 | 539.18 | 540.87 | 543.75 | 544.65 | 547.75 | 551.38 | 553.04 | 556.14 | 557.64 | 558.88 | 561.73 | 563.66 | 565.34 | 568.50 | 570.77 |
| 測点 | 460.0 | 480.0 | 500.0 | 520.0 | 540.0 | 560.0 | 580.0 | 600.0 | 620.0 | 640.0 | 660.0 | 680.0 | 700.0 | 720.0 | 740.0 | 760.0 | 780.0 | 800.0 | 820.0 | 840.0 | 860.0 | 880.0 | 900.0 | 920.0 | 940.0 | 960.0 | 980.0 | EP1000.0 |
| 曲線 | IP.19 | IP.20 | IP.21 R=12 | IP.22 R=12 | IP.23 R=16 | IP.24 R=20 | IP.25 | IP.26 R=25 | IP.27 R=50 | IP.28 R=50 | IP.29 | IP.30 R=50 | IP.31 | IP.32 R=50 | IP.33 | IP.34 R=20 | IP.35 R=25 | IP.36 R=60 | IP.37 R=30 | IP.38 R=50 | | | | | | | | |



L= 8.3

640.0

- 2.16

S1CA= 16.7

1:0.6

1.80

1.80

L= 0.7

1:0.6

L= 9.4

MC 27 645.4

- 2.96

S1CA= 22.3

1:0.6

1.80

1.80

L= 1.1

1:0.6

L= 6.0

BC 27 636.0

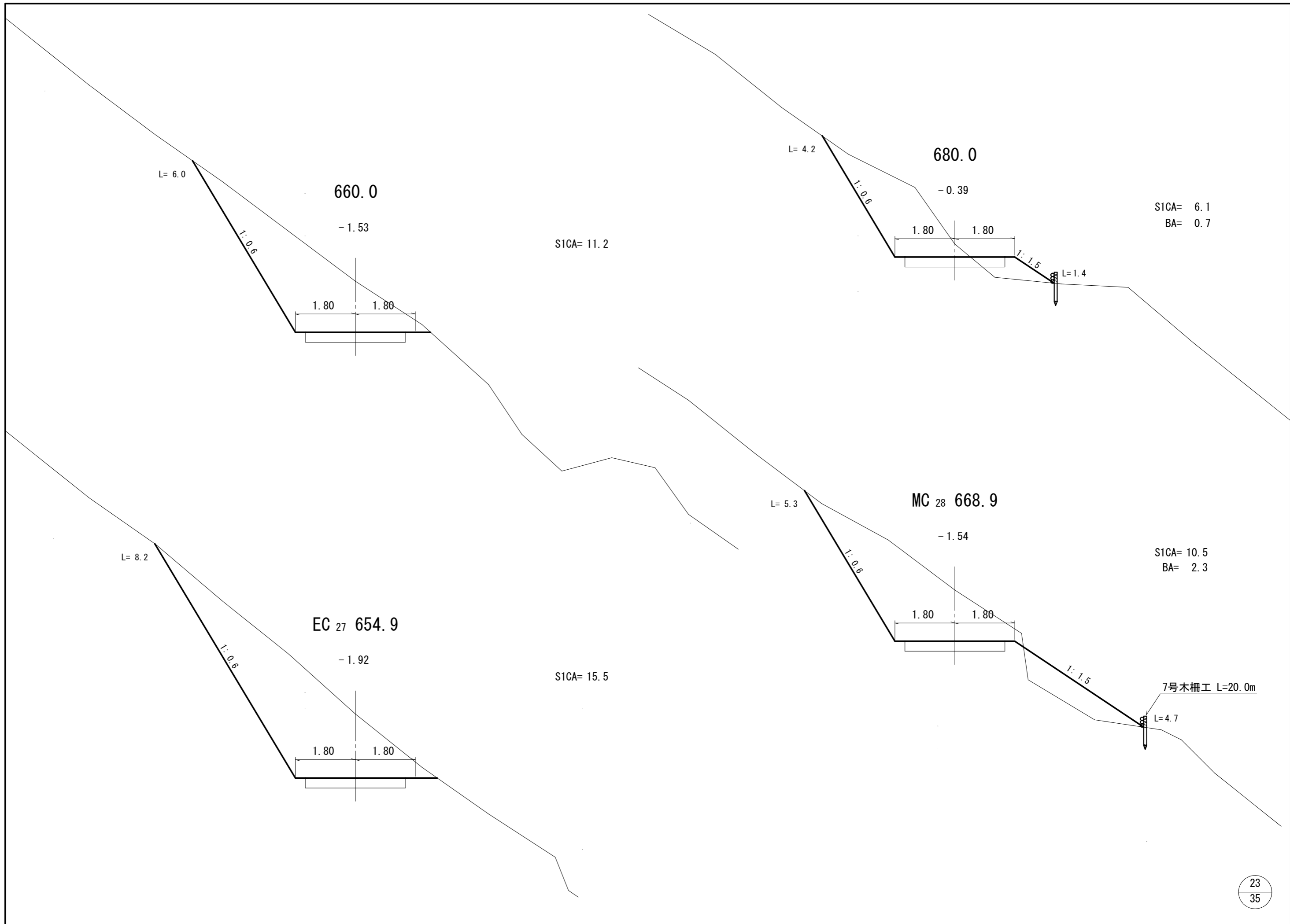
- 1.36

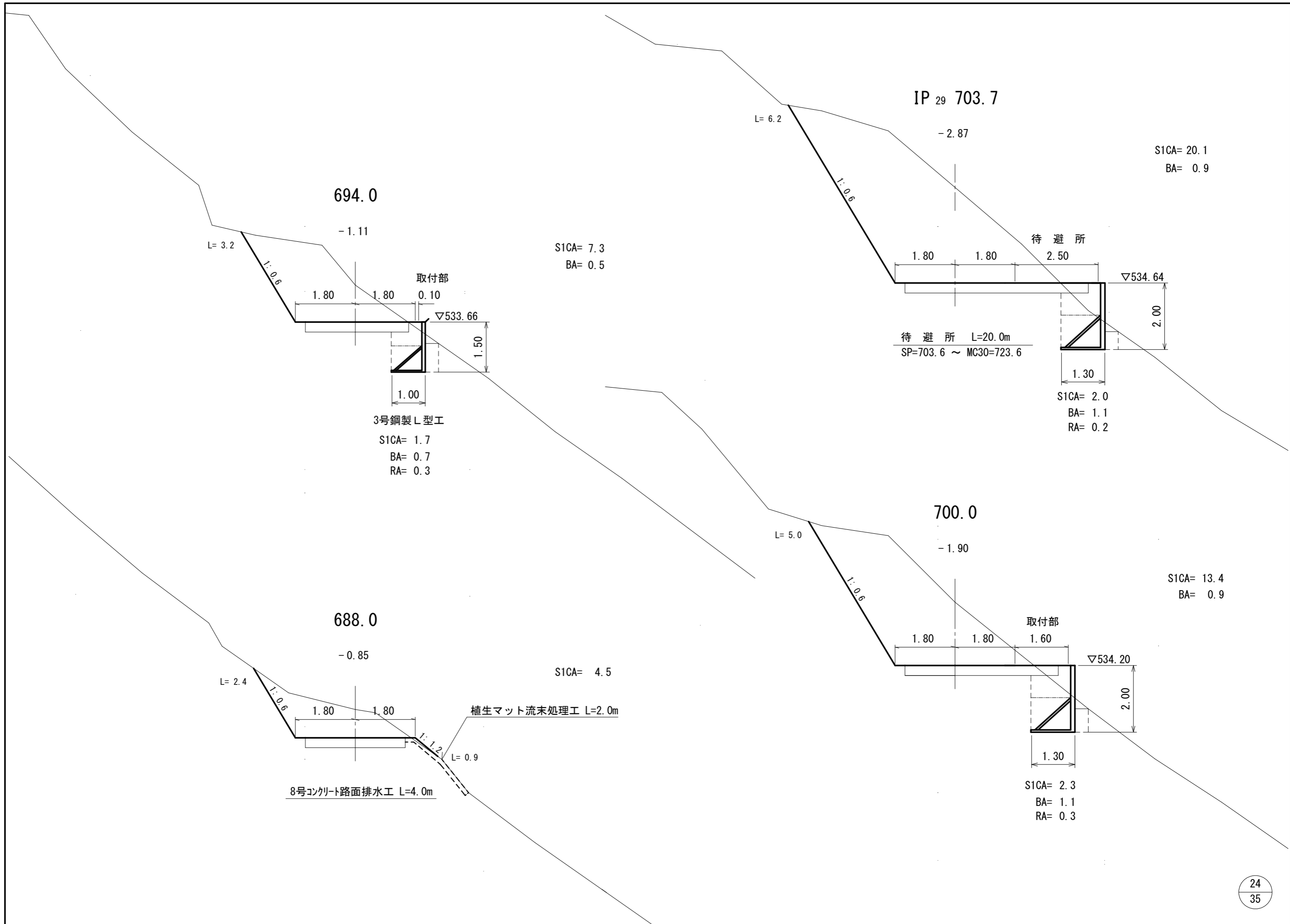
S1CA= 10.0

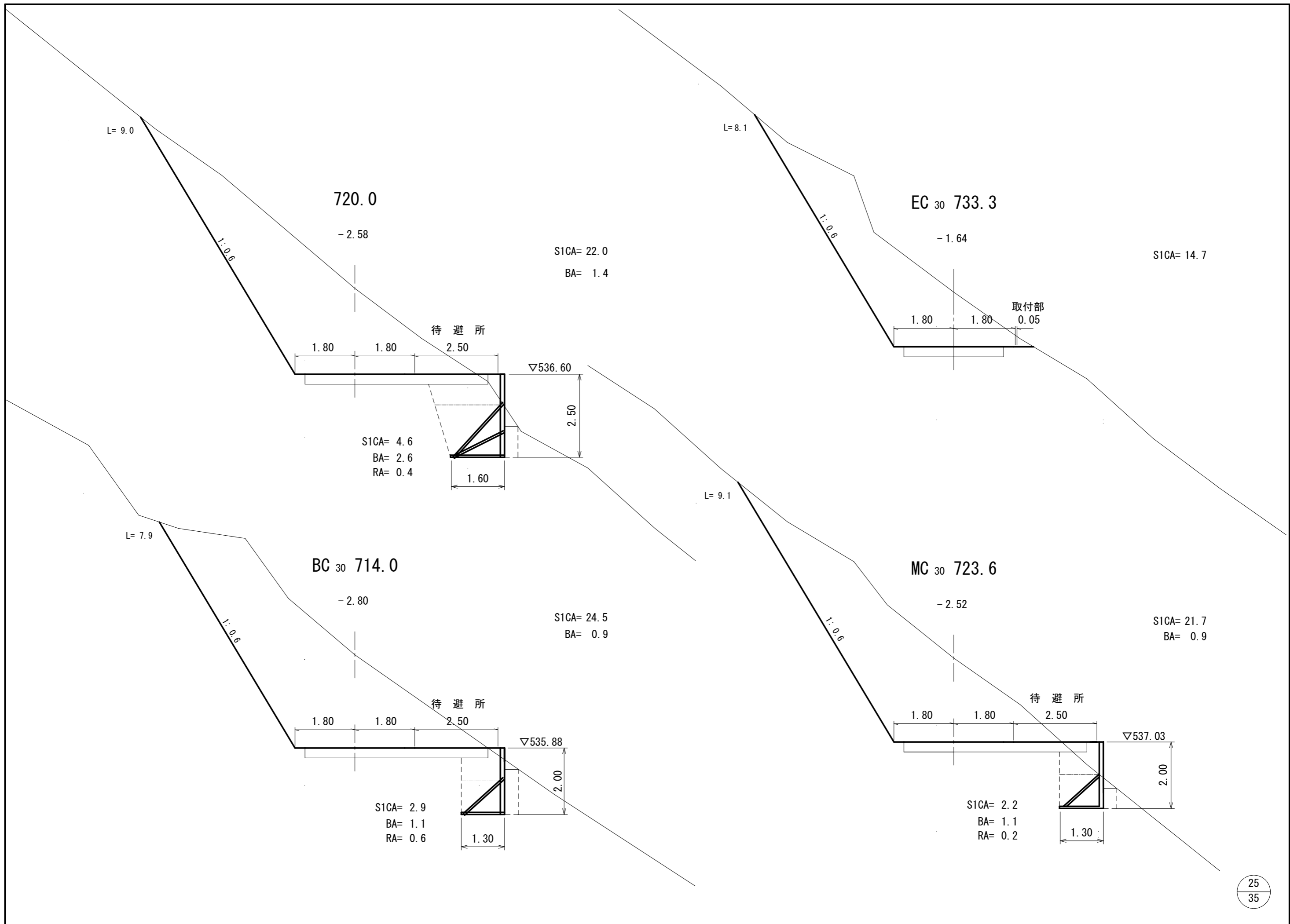
1:0.6

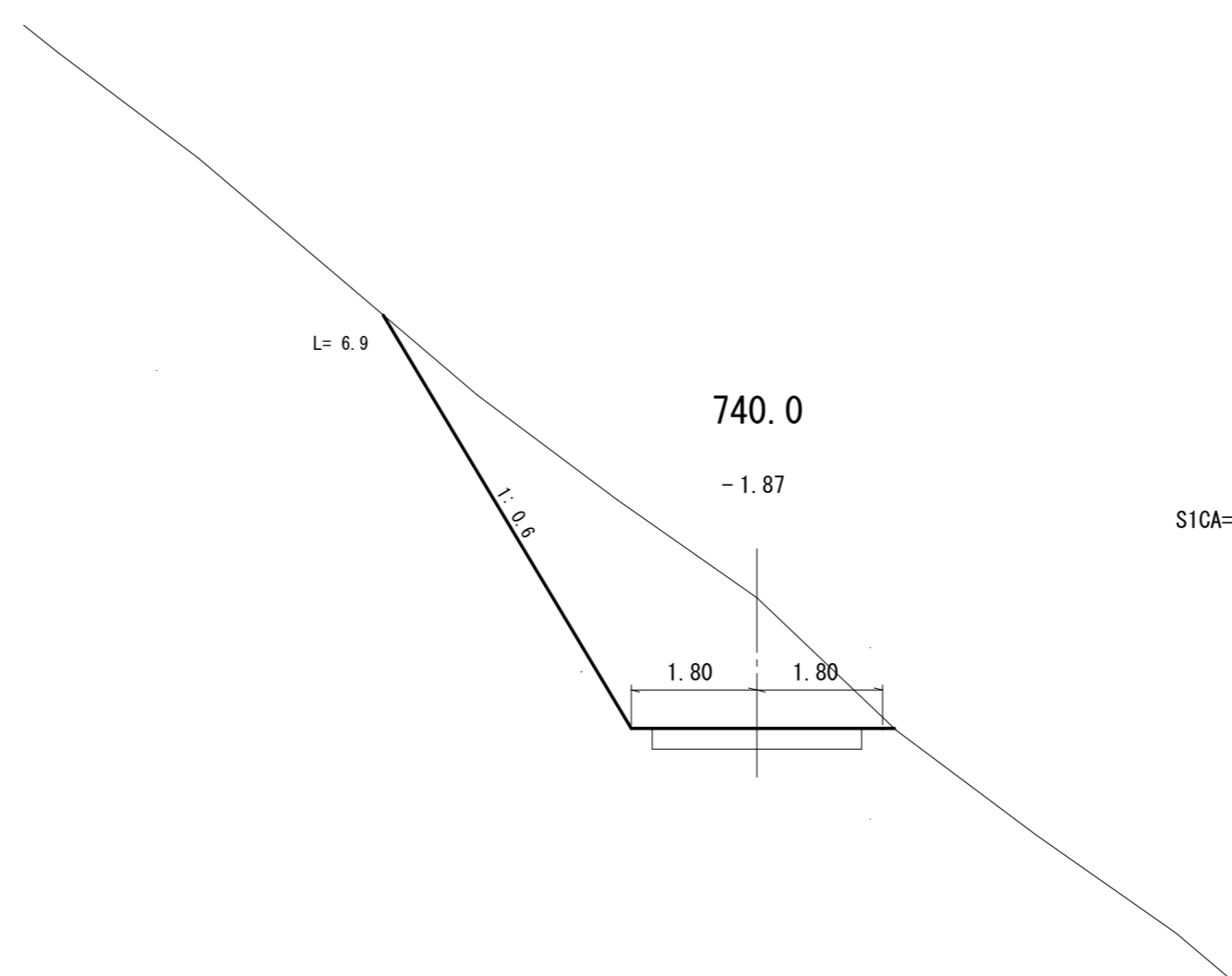
1.80

1.80









L= 6.9

740.0

- 1.87

S1CA= 12.6

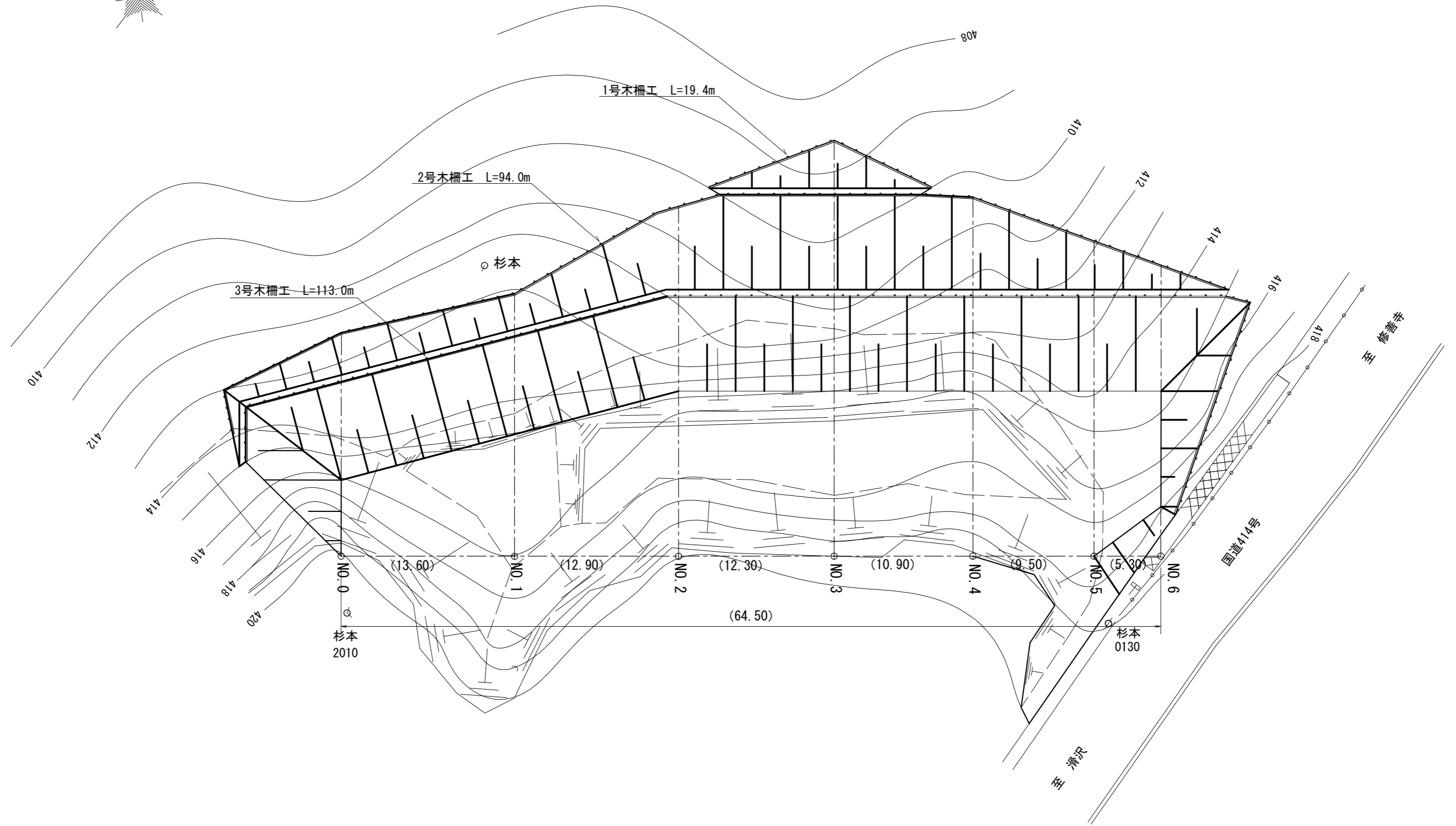
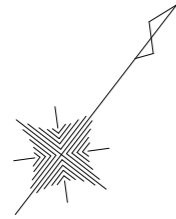
1: 0.6

1.80

1.80

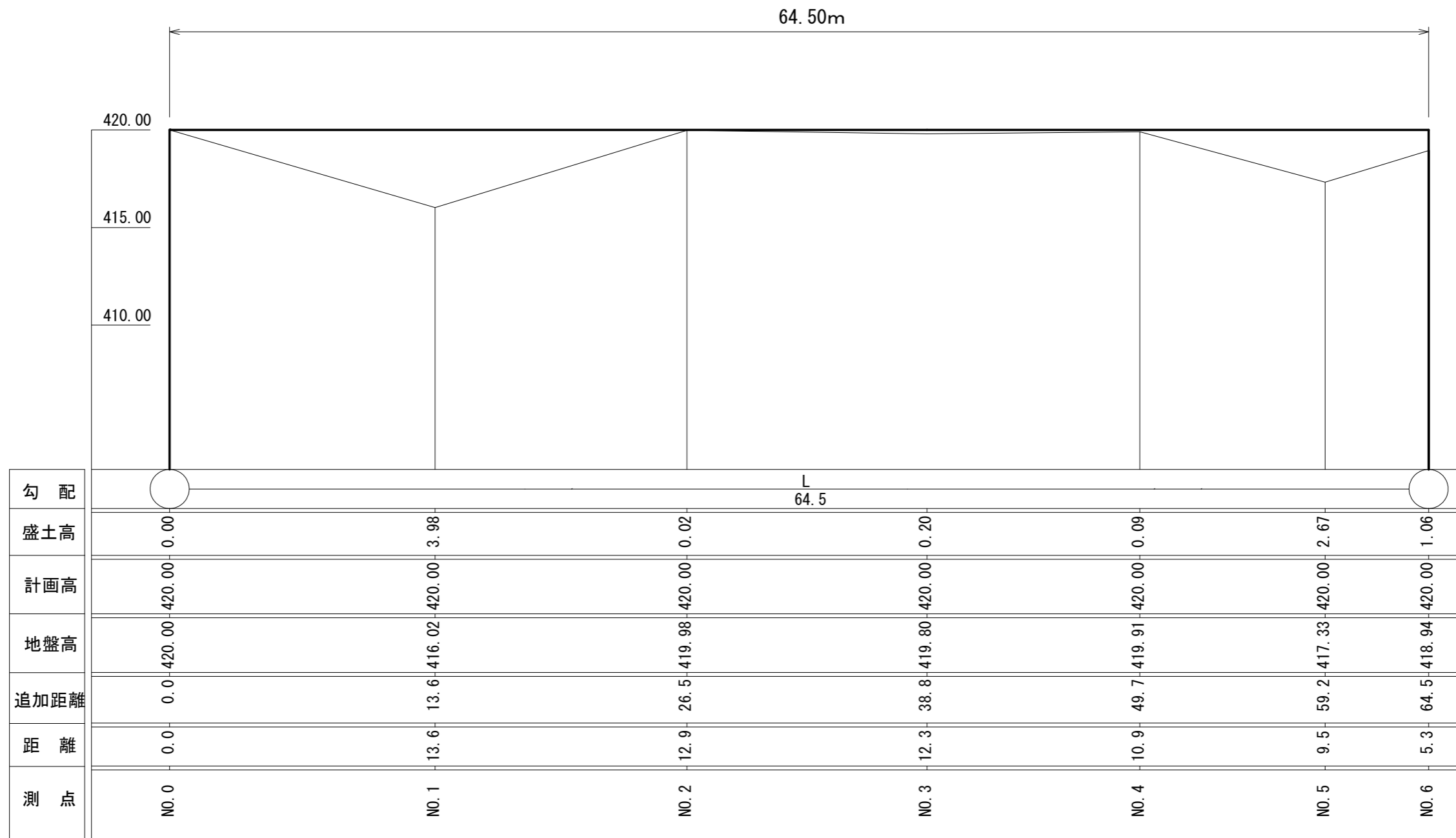
2号 林業用作業施設 平面図

S=1:300



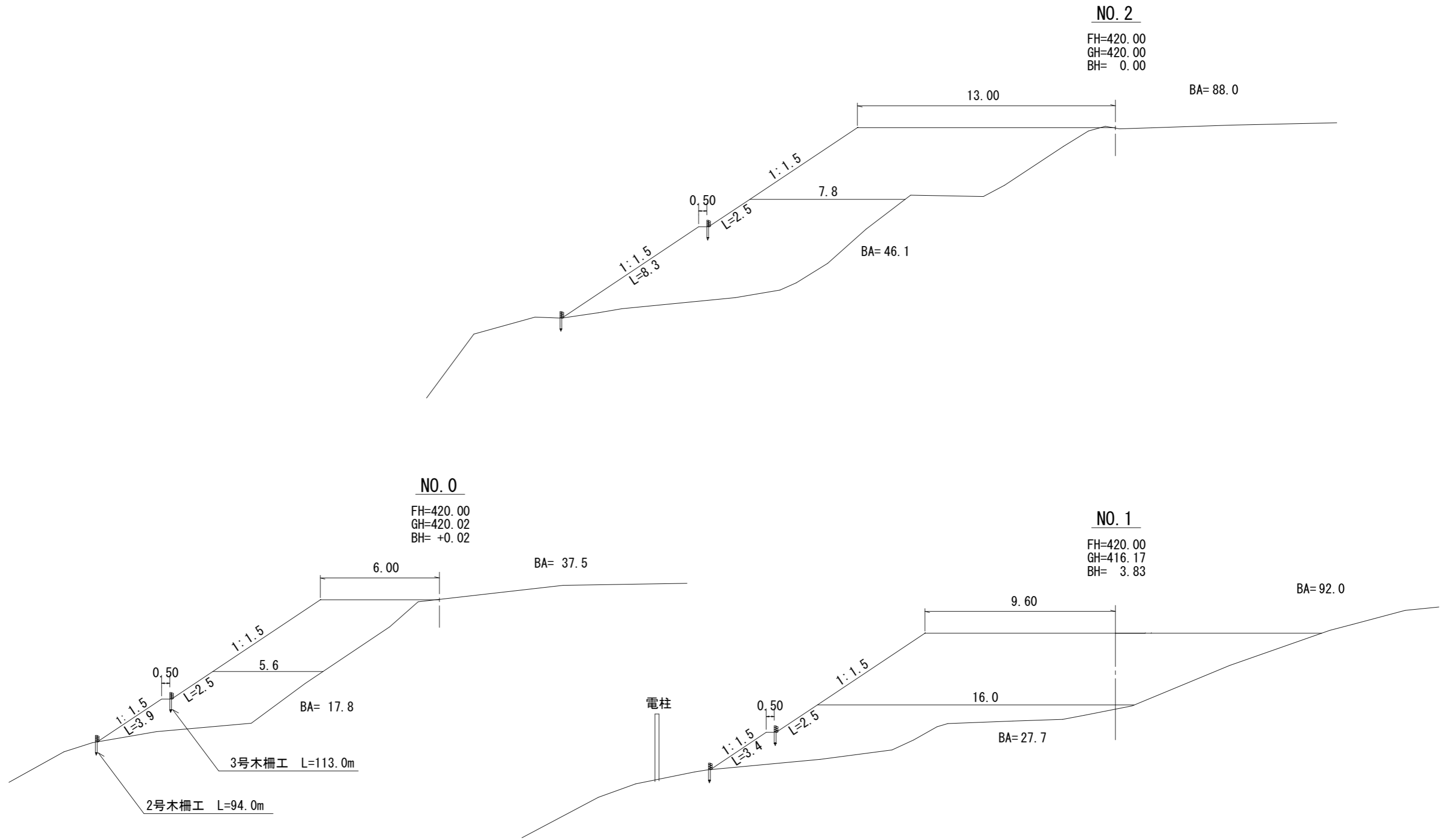
2号 林業用作業施設 縦断面図

S=1:250



2号 林業用作業施設 横断面図(2-1)

S=1:200



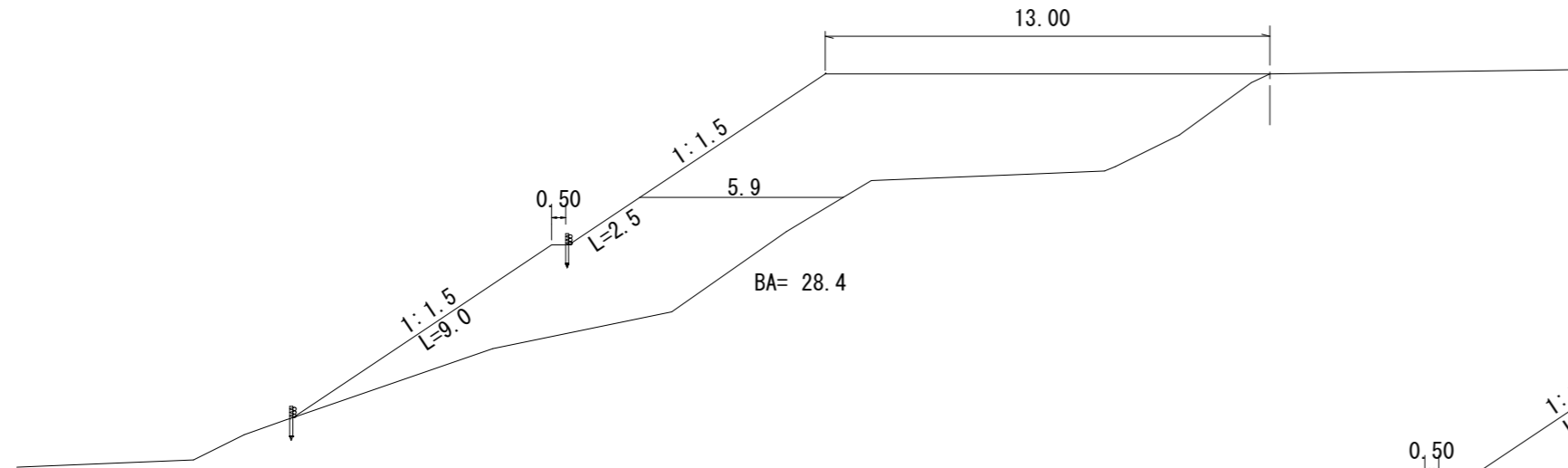
2号 林業用作業施設 横断面図(2-2)

S=1:200

NO. 4

FH=420.00
GH=420.00
BH= 0.00

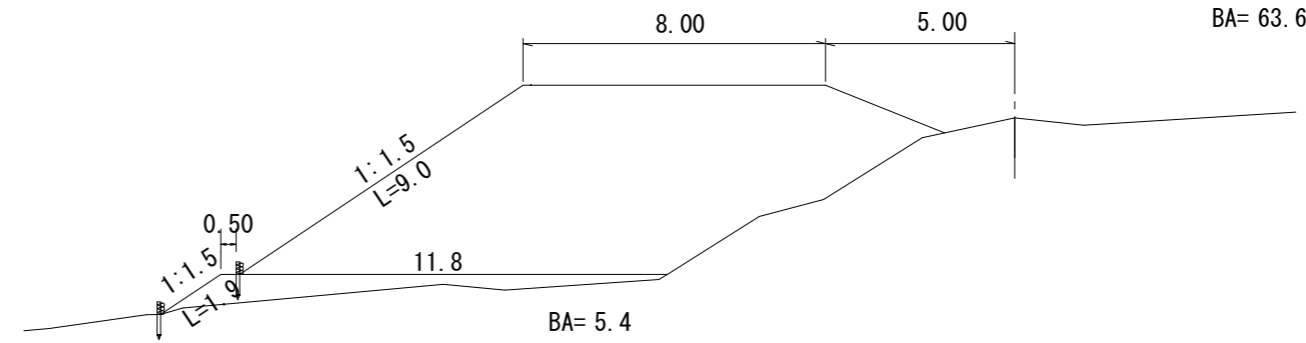
BA= 70.4



NO. 6

FH=420.00
GH=419.14
BH= 0.86

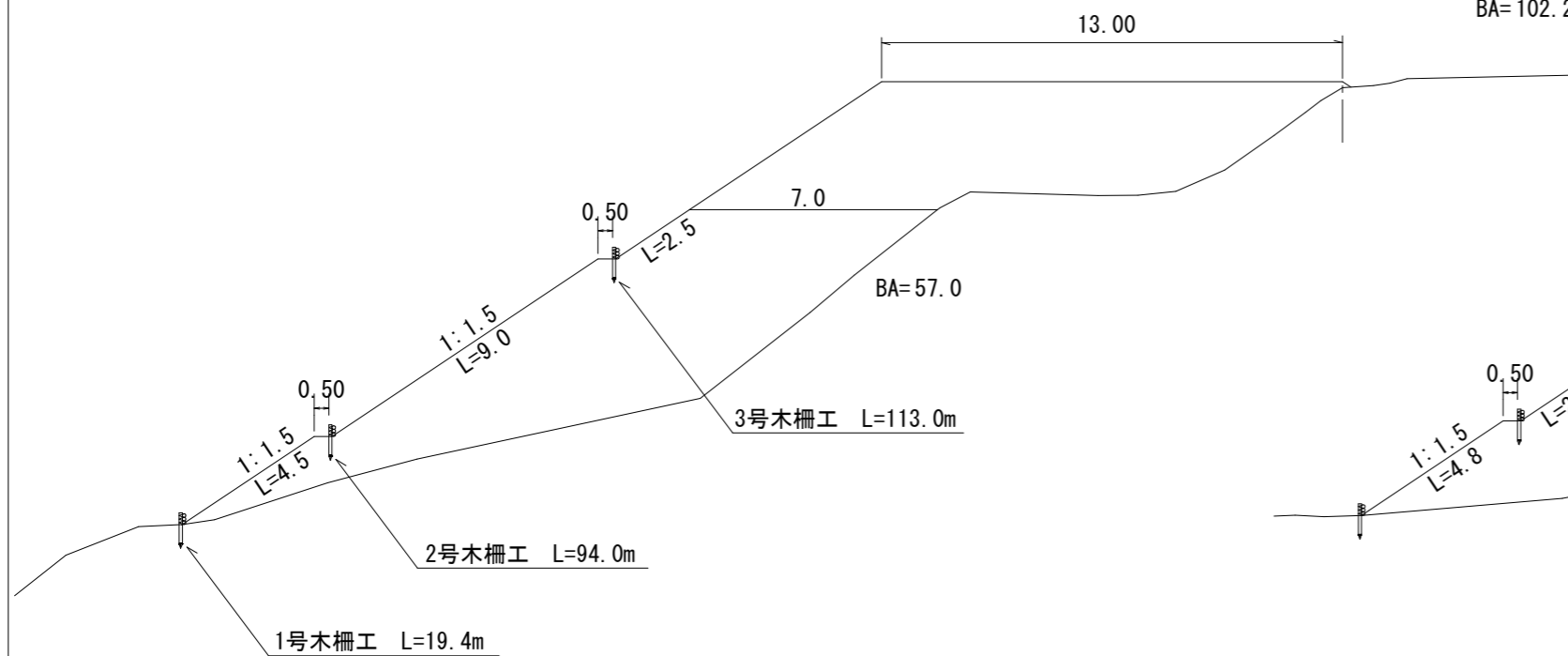
BA= 63.6



NO. 3

FH=420.00
GH=419.83
BH= 0.17

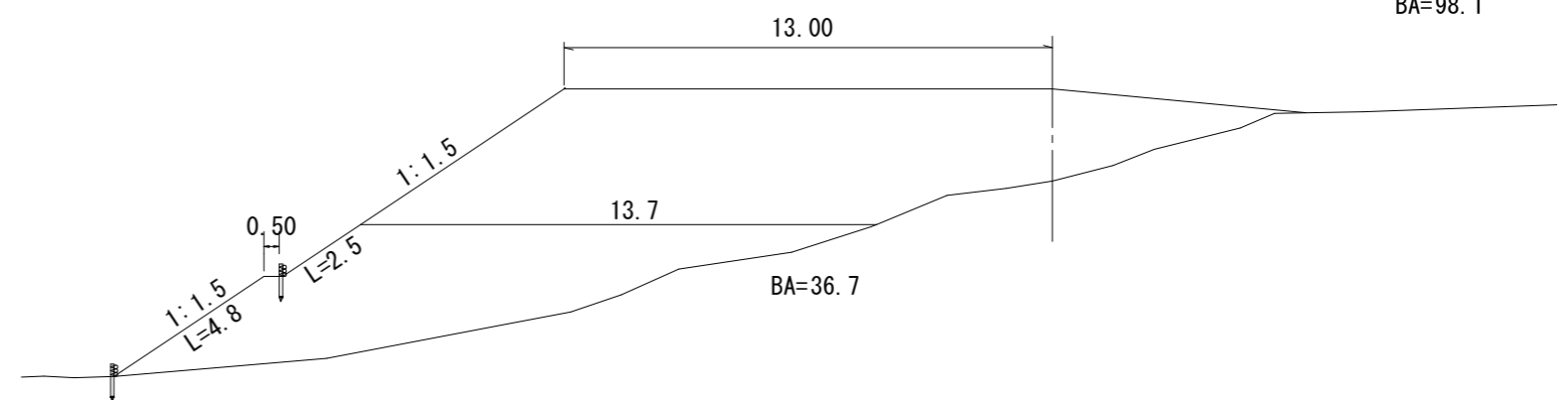
BA= 102.2



NO. 5

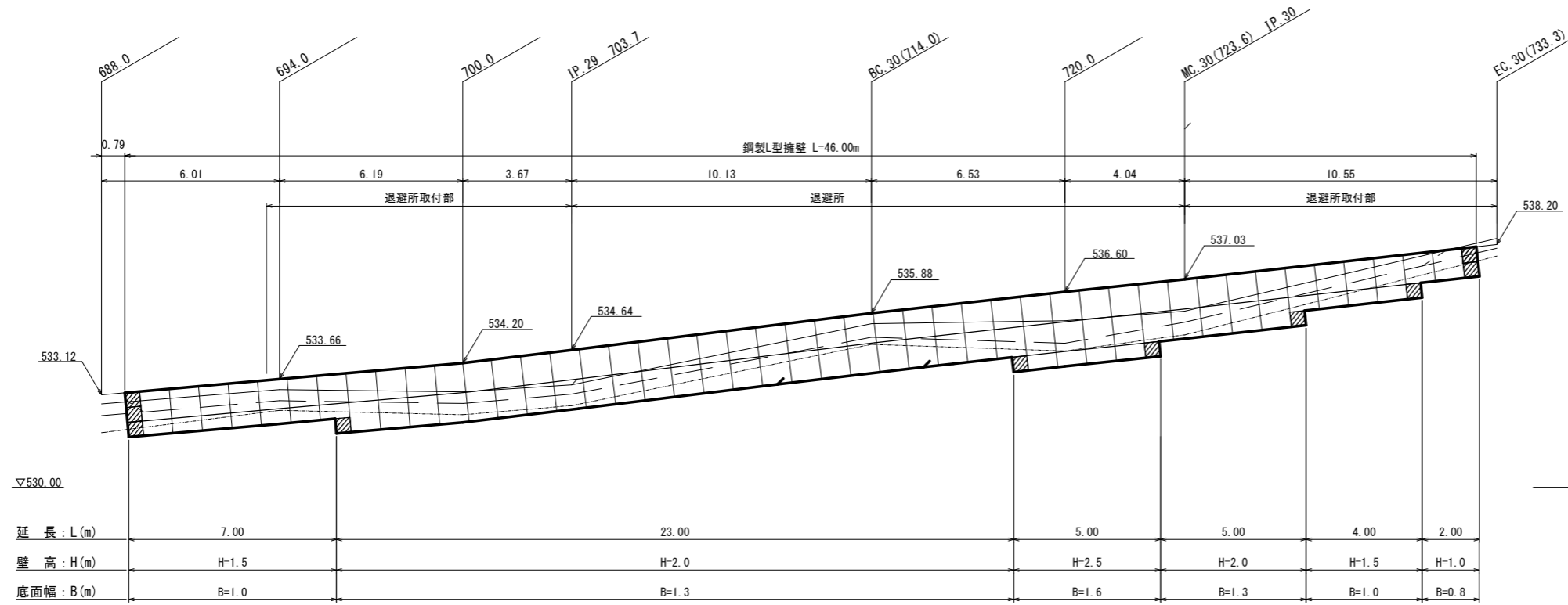
FH=420.00
GH=417.54
BH= 2.46

BA=98.1



鋼製L型擁壁展開図 S=1:200

3号擁壁 688~EC.30(733.3)付近



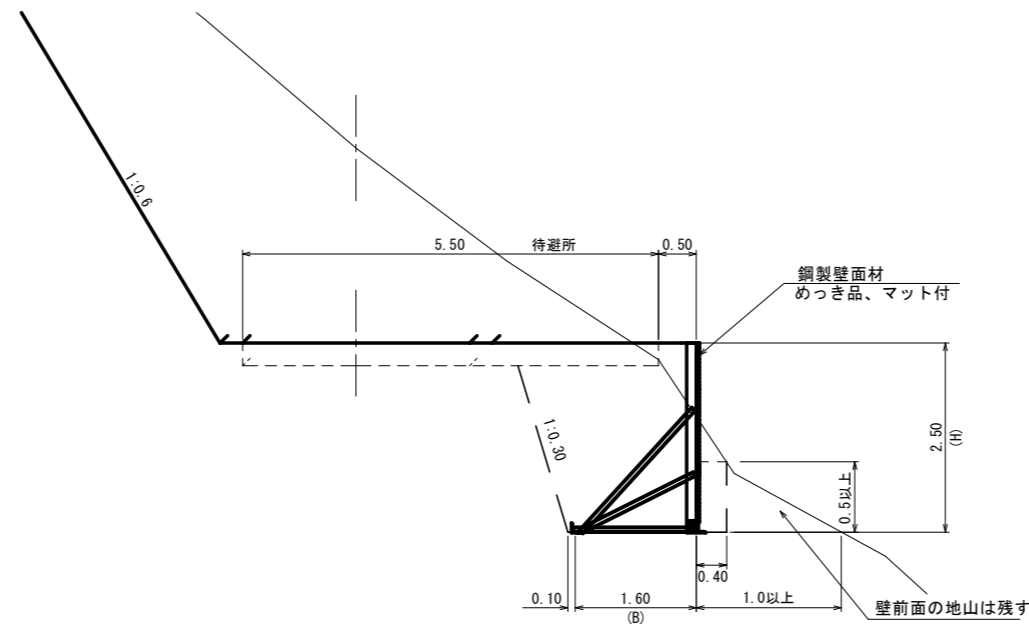
| 設計条件 | |
|------------|--------------------------------|
| 盛土材の内部摩擦角 | $\phi = 35^\circ$ |
| 盛土材の単位体積重量 | $\gamma = 18.0 \text{ kN/m}^3$ |
| 載荷重(活荷重) | $w = 10.0 \text{ kN/m}$ |

| 最大地盤反力度 | |
|-----------|---|
| H=2.5m 常時 | $q_{\text{max}} = 72 \text{ kN/m}^2 < q_a = 300 \text{ kN/m}^2$ |

| 特記事項 |
|--|
| <ul style="list-style-type: none"> 盛土材は転圧作業が行えるもの、または転圧作業ができるように改良する事を前提とする。 背面の掘削面に湧水がある場合は、補強領域に水が侵入しないような排水対策を施すこと。 施工管理基準値は以下の項目を目安とし、各機関の基準に従うものとする。 |

| 施工管理基準値 | |
|-------------------------|--|
| 項目(頻度) | 管理値又は許容値 |
| 盛土材の締固度 (盛土材500㎡に1回) | <ul style="list-style-type: none"> JIS A 1210のA, B法による最大乾燥密度の95%以上、C, D, E法で90%以上とする。 岩石質盛土材の場合は、工法規定方式で管理するものとする。 |
| 完成後の壁面勾配 | 所定の壁面勾配 $\pm 0.03H$ (H:壁高) |

標準断面図 S=1:100
720.0

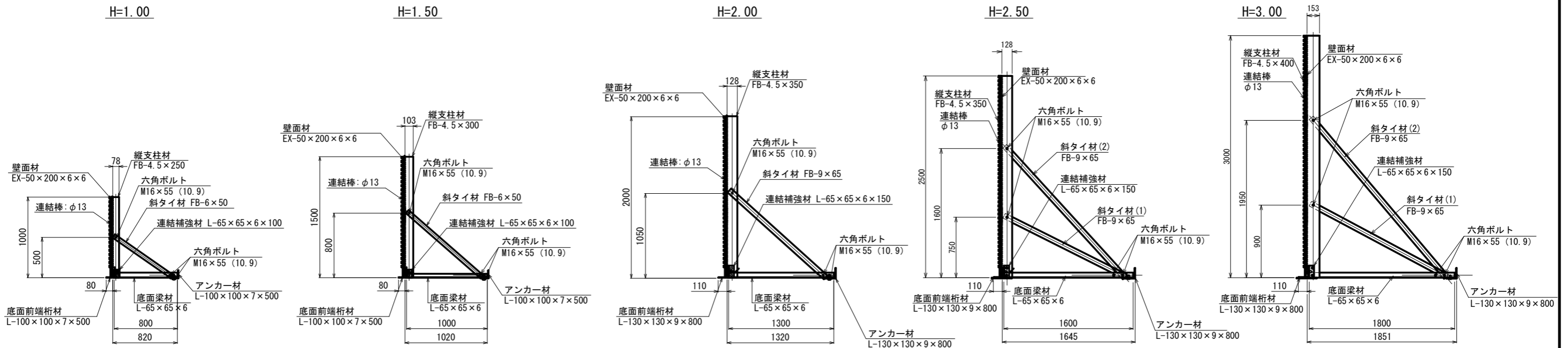


凡例

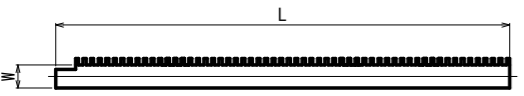
- 壁面材 (1.0m)
- 壁面材 (0.5m)
- 端部壁面材 (0.5m)
- 現地盤線
- 埋戻し線
- 水平土被り1mライン

鋼製L型擁壁 構造詳細図

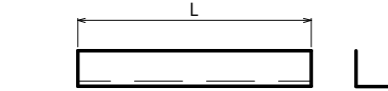
標準断面図 S=1/50



部材詳細図 S=1/50



| 壁高: H (mm) | 仕様・規格 | 長さ: L (mm) | 幅: W (mm) | 備考 |
|------------|------------|------------|-----------|----|
| 1000 | FB-4.5×250 | 1000 | 78 | |
| 1500 | FB-4.5×300 | 1500 | 103 | |
| 2000 | FB-4.5×350 | 2000 | 128 | |
| 2500 | FB-4.5×350 | 2500 | 128 | |
| 3000 | FB-4.5×400 | 3000 | 153 | |

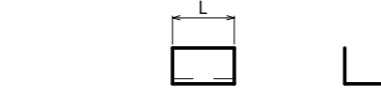


| 壁高: H (mm) | 仕様・規格 | 長さ: L (mm) | 備考 |
|------------|-----------|------------|----|
| 1000 | L-65×65×6 | 800 | |
| 1500 | L-65×65×6 | 1000 | |
| 2000 | L-65×65×6 | 1300 | |
| 2500 | L-65×65×6 | 1600 | |
| 3000 | L-65×65×6 | 1800 | |

| 壁高: H (mm) | 仕様・規格 | 長さ: L (mm) | 備考 |
|------------|-------------|------------|----|
| 1000 | L-100×100×7 | 500 | |
| 1500 | L-100×100×7 | 500 | |
| 2000 | L-130×130×9 | 800 | |
| 2500 | L-130×130×9 | 800 | |
| 3000 | L-130×130×9 | 800 | |

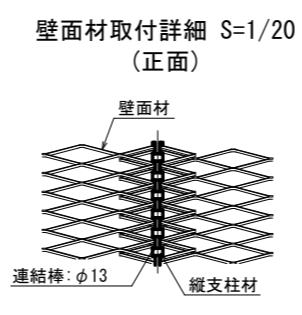
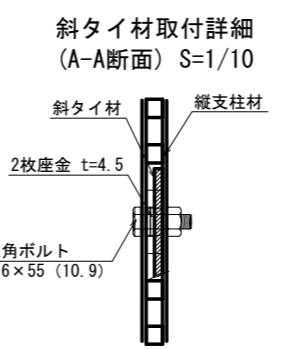
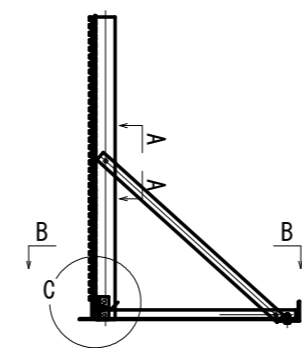
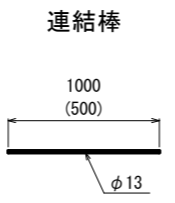
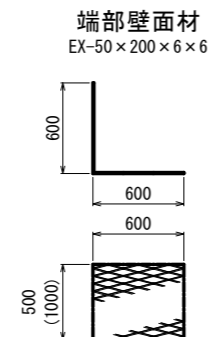
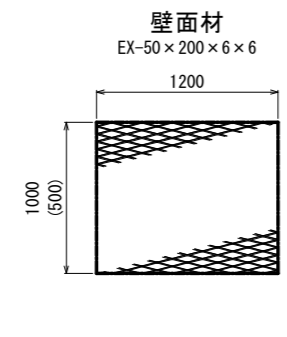
| 壁高: H (mm) | 仕様・規格 | 長さ: L (mm) | 備考 |
|------------|-------------|------------|----|
| 1000 | L-100×100×7 | 500 | |
| 1500 | L-100×100×7 | 500 | |
| 2000 | L-130×130×9 | 800 | |
| 2500 | L-130×130×9 | 800 | |
| 3000 | L-130×130×9 | 800 | |

| 壁高: H (mm) | 種別 | 仕様・規格 | 長さ: L (mm) | 幅: W (mm) | 備考 |
|------------|---------|---------|------------|-----------|----|
| 1000 | 斜タイ材 | FB-6×50 | 881 | 50 | |
| 1500 | 斜タイ材 | FB-6×50 | 1216 | 50 | |
| 2000 | 斜タイ材 | FB-9×65 | 1606 | 65 | |
| 2500 | 斜タイ材(1) | FB-9×65 | 1684 | 65 | |
| 2500 | 斜タイ材(2) | FB-9×65 | 2208 | 65 | |
| 3000 | 斜タイ材(1) | FB-9×65 | 1920 | 65 | |
| 3000 | 斜タイ材(2) | FB-9×65 | 2594 | 65 | |



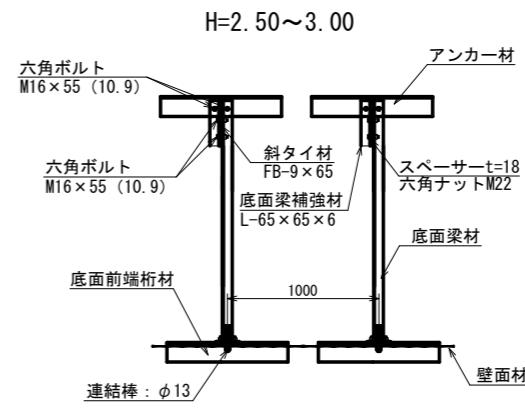
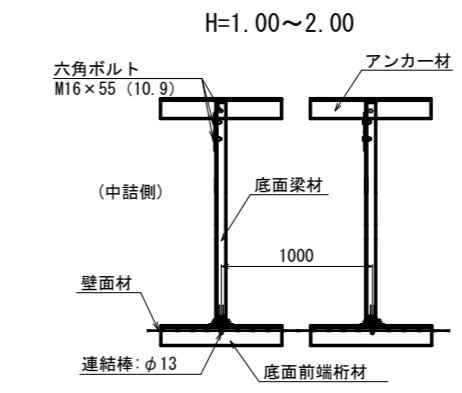
| 壁高: H (mm) | 仕様・規格 | 長さ: L (mm) | 備考 |
|------------|-----------|------------|----|
| 1000 | L-65×65×6 | 100 | |
| 1500 | L-65×65×6 | 100 | |
| 2000 | L-65×65×6 | 150 | |
| 2500 | L-65×65×6 | 150 | |
| 3000 | L-65×65×6 | 150 | |

| 壁高: H (mm) | 仕様・規格 | 長さ: L (mm) | 備考 |
|------------|-----------|------------|----|
| 2500 | L-65×65×6 | 300 | |
| 3000 | L-65×65×6 | 300 | |

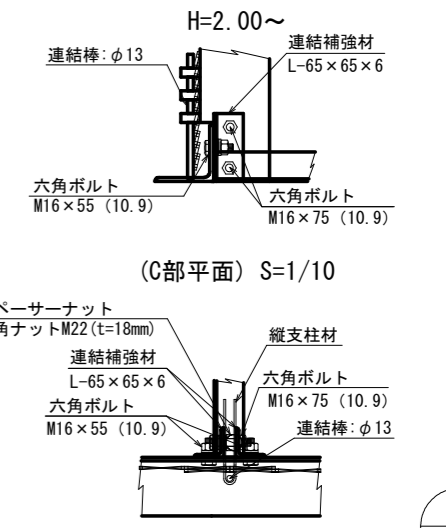
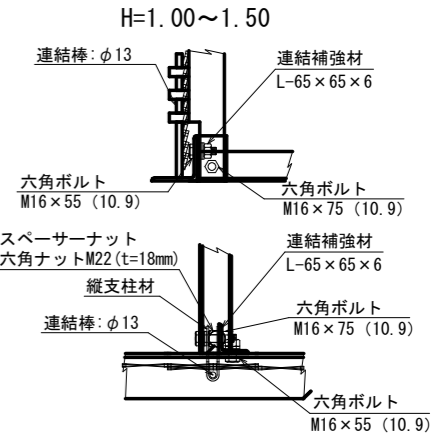


構造詳細図

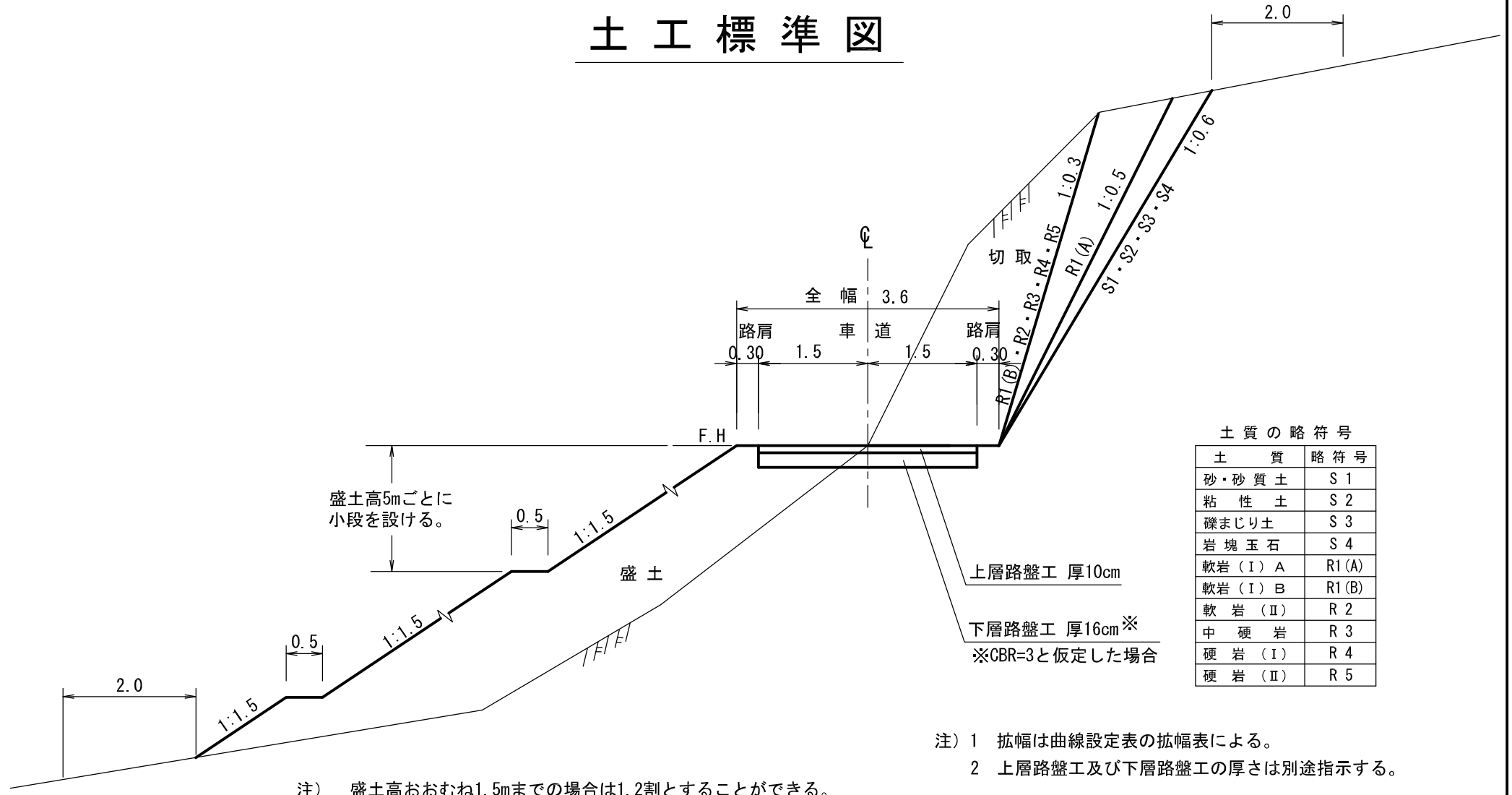
平面図 (B-B断面) S=1/50



縦支柱材・底面梁材取付部詳細 (C部詳細) S=1/10



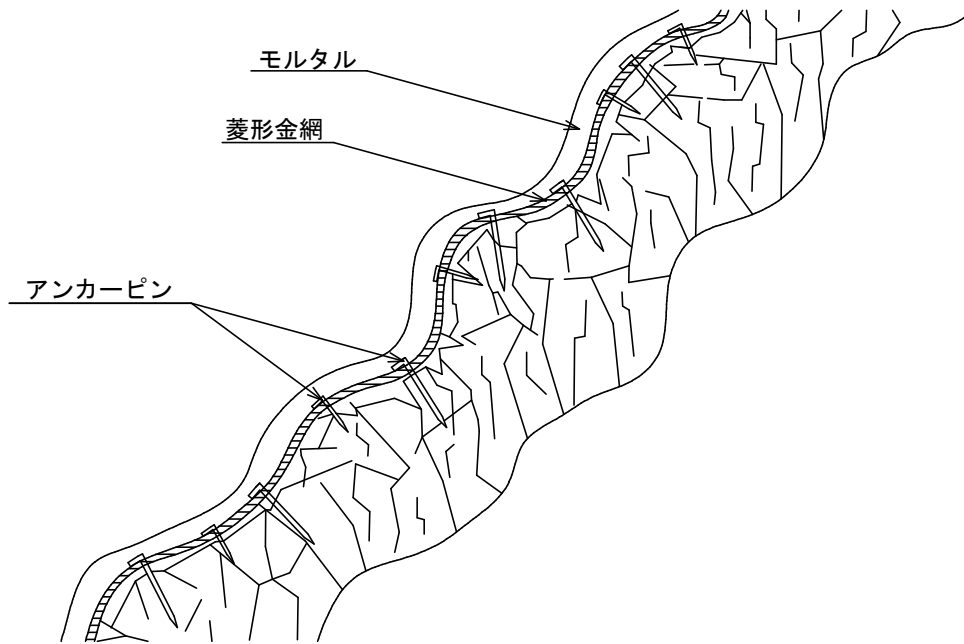
土工標準図



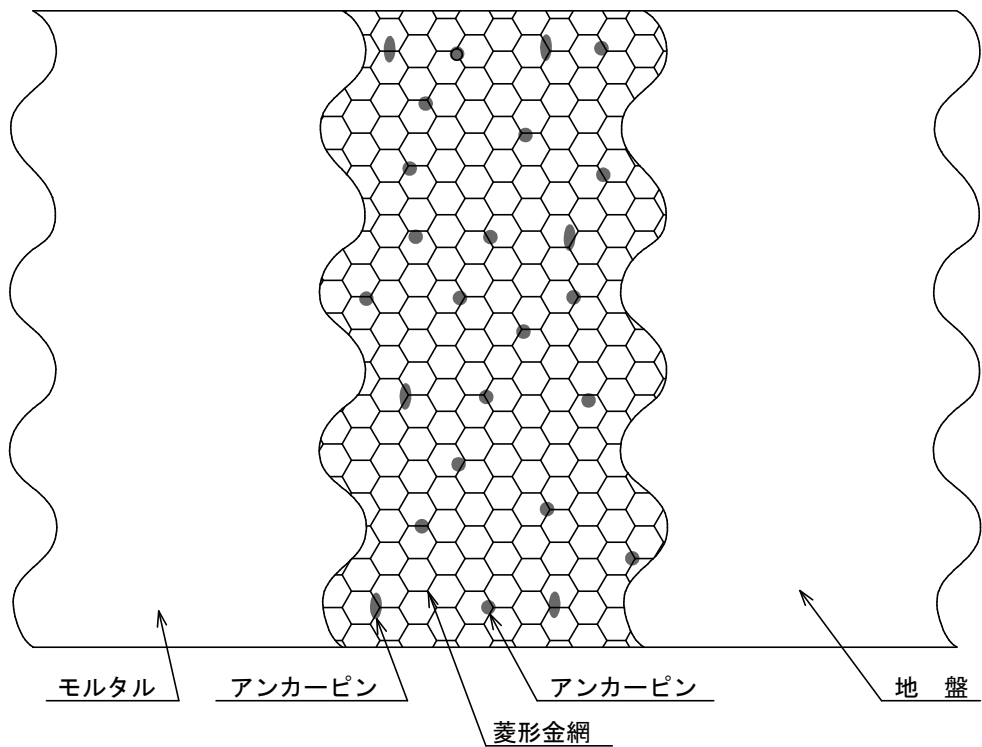
注) 盛土高おおむね1.5mまでの場合は1.2割とすることができる。

- 注) 1 拡幅は曲線設定表の拡幅表による。
 2 上層路盤工及び下層路盤工の厚さは別途指示する。

側面図



正面図



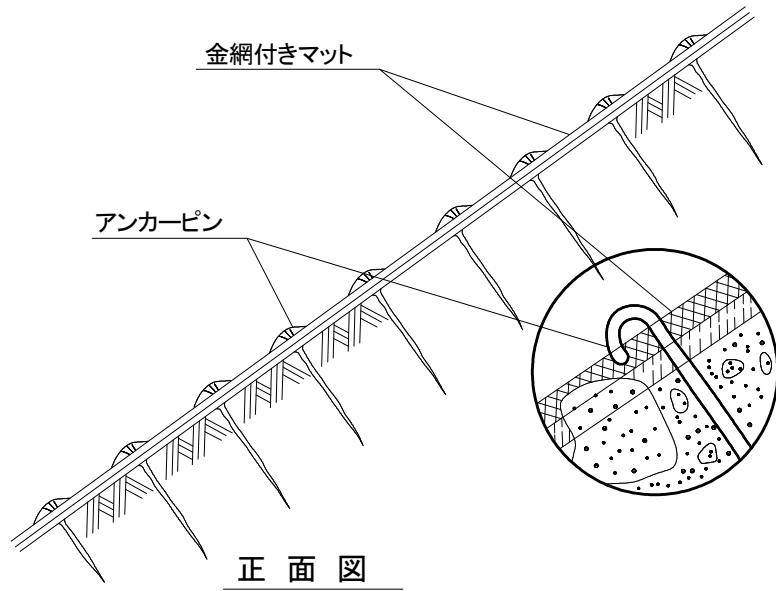
100 m² 当たり 材料明細表

| 種別 | 規格・寸法 | 数量 | 単位 | 備考 |
|--------|----------------|---------|----------------|---|
| セメント | | 3733.80 | kg | 420kg × 7m ³ × 1.27 |
| 洗砂 | | 11.02 | m ³ | 1.24m ³ × 7m ³ × 1.27 |
| 菱形金網 | #14 50×50mm | 140.00 | m ² | 100m ² × 1.40 |
| アンカーピン | 径 16mm 長さ400mm | 30.00 | 本 | |
| 〃 | 径 9mm 長さ200mm | 150.00 | 本 | |
| | | | | |
| | | | | |

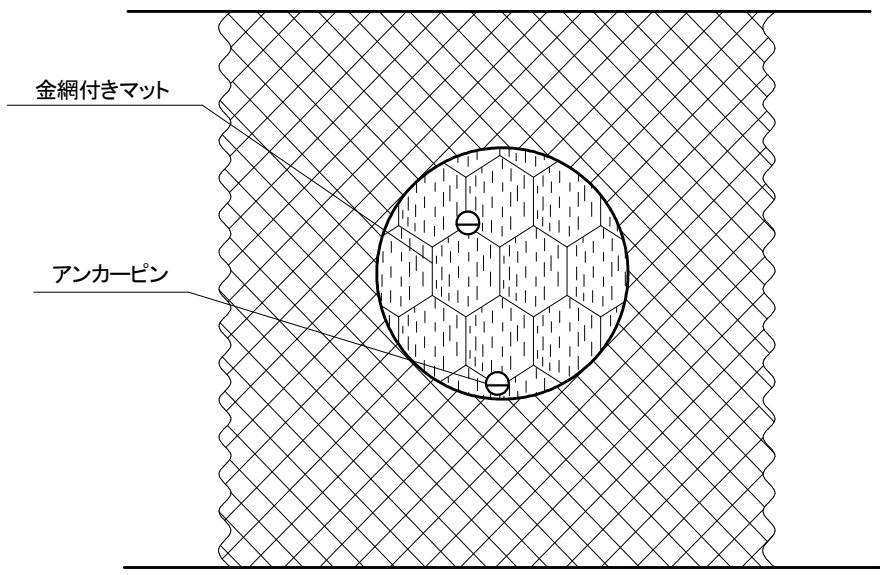
マット伏工 標準図

S=1:free

側面図



正面図



材料表

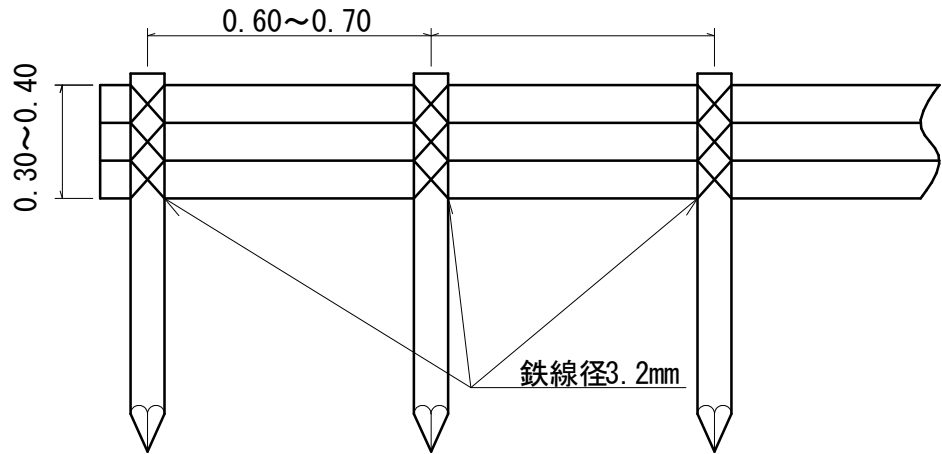
100m²当り

| 種別 | 規格・寸法 | 数量 | 単位 | 摘要 |
|---------|-------------|--------|----------------|----|
| 金網付きマット | 金網付き ヤシ繊維 | 115.00 | m ² | |
| アンカーピン | 径13mm×400mm | 300.00 | 本 | |
| | | | | |

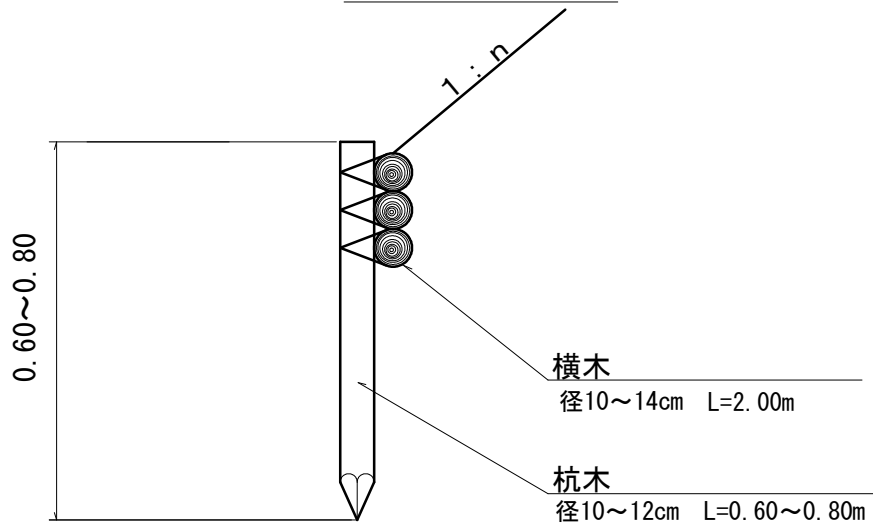
丸太筋工 標準図

S = 1 : 20

正面図



側面図



材料表

10m当り

| 名称 | 寸法 | | 員数 | 単位 | 単位量 | 総量 | 備考 |
|----|---------|----------|------|----|----------------------|----------------------|---------|
| | 径 | 長さ | | | | | |
| 杭木 | 10~12cm | 0.6~0.8m | 15.0 | 本 | 0.008 m ³ | 0.106 m ³ | スギ又はヒノキ |
| 横木 | 10~14cm | 2.0m | 15.0 | 本 | 0.019 m ³ | 0.190 m ³ | 〃 |
| 計 | | | | | | 0.296 m ³ | |
| 鉄線 | 3.2 mm | 150 cm | 39.9 | 本 | kg | 3.79 kg | なまし鉄線 |