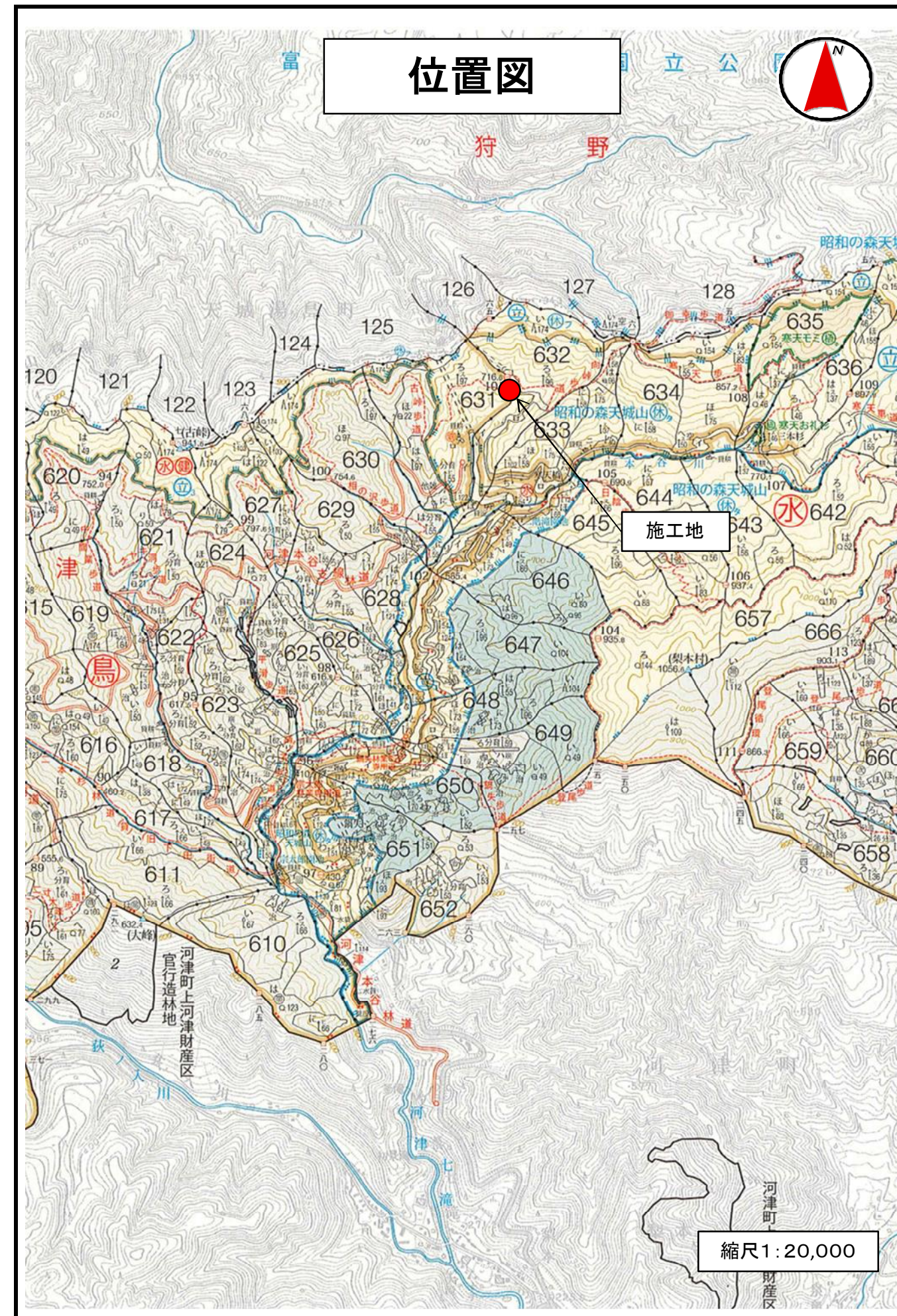
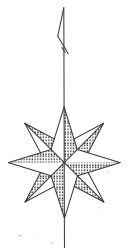
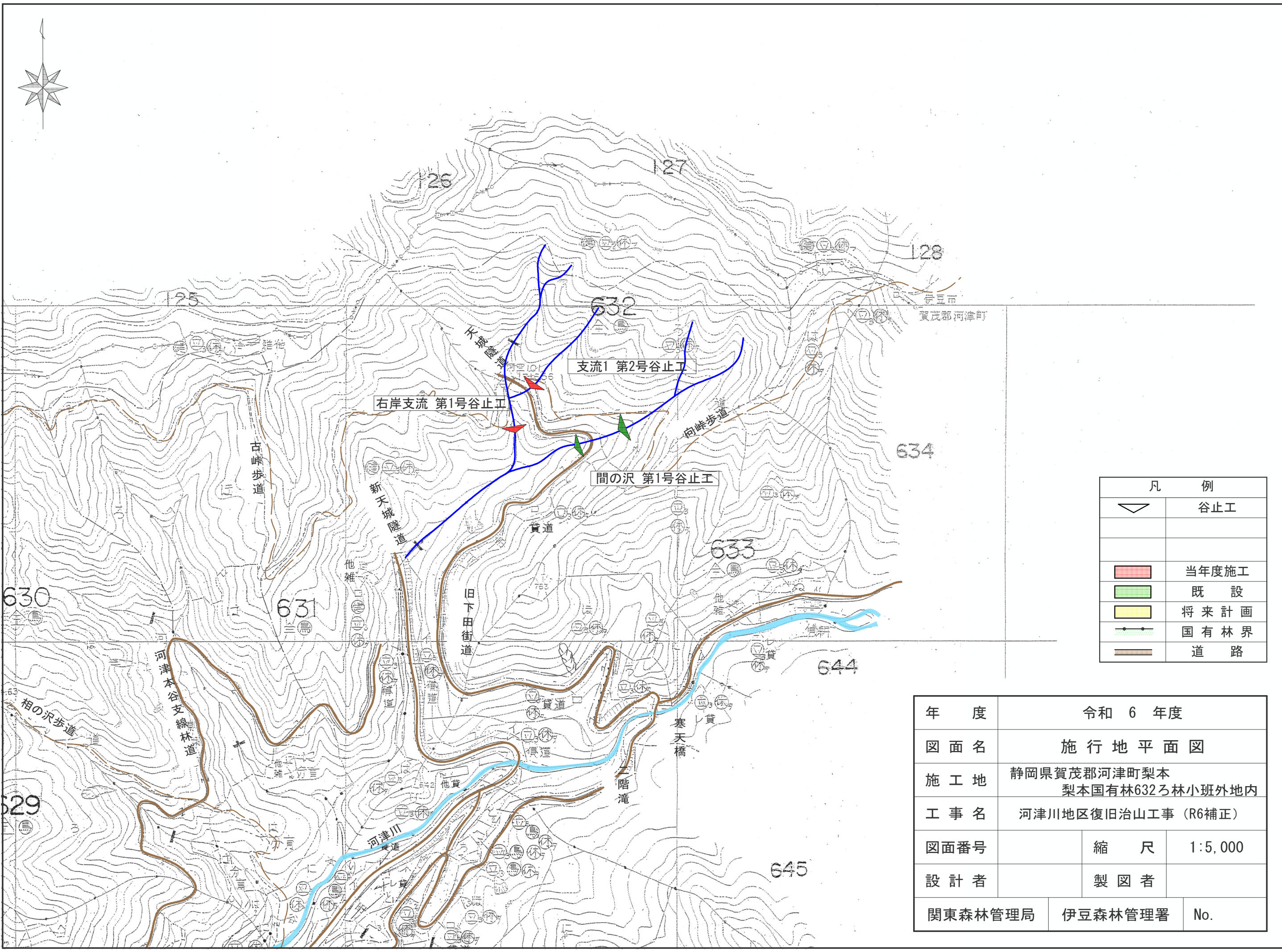


令和6年度									
施工地	静岡県賀茂郡河津町梨本 梨本国有林632ろ林小班外地内								
工事名	河津川地区復旧治山工事(R6補正)								
設計図									
工種	溪間工	数量	基 2.00	山腹 安定面積	HA -	貯砂量	m ³ 1,334	現溪床 勾配	% 32・45
集水面積	10.6 2.6	崩壊の 方位	南西	山腹 平均傾斜	度 -	海拔高	m 712	計画勾配	% 18.0
		有林地	% 50	無林地	% 50	年間降水量	mm 2778.9	最大日雨量	mm 690
地質	凝灰岩、安山岩								
関東森林管理局 伊豆森林管理署									

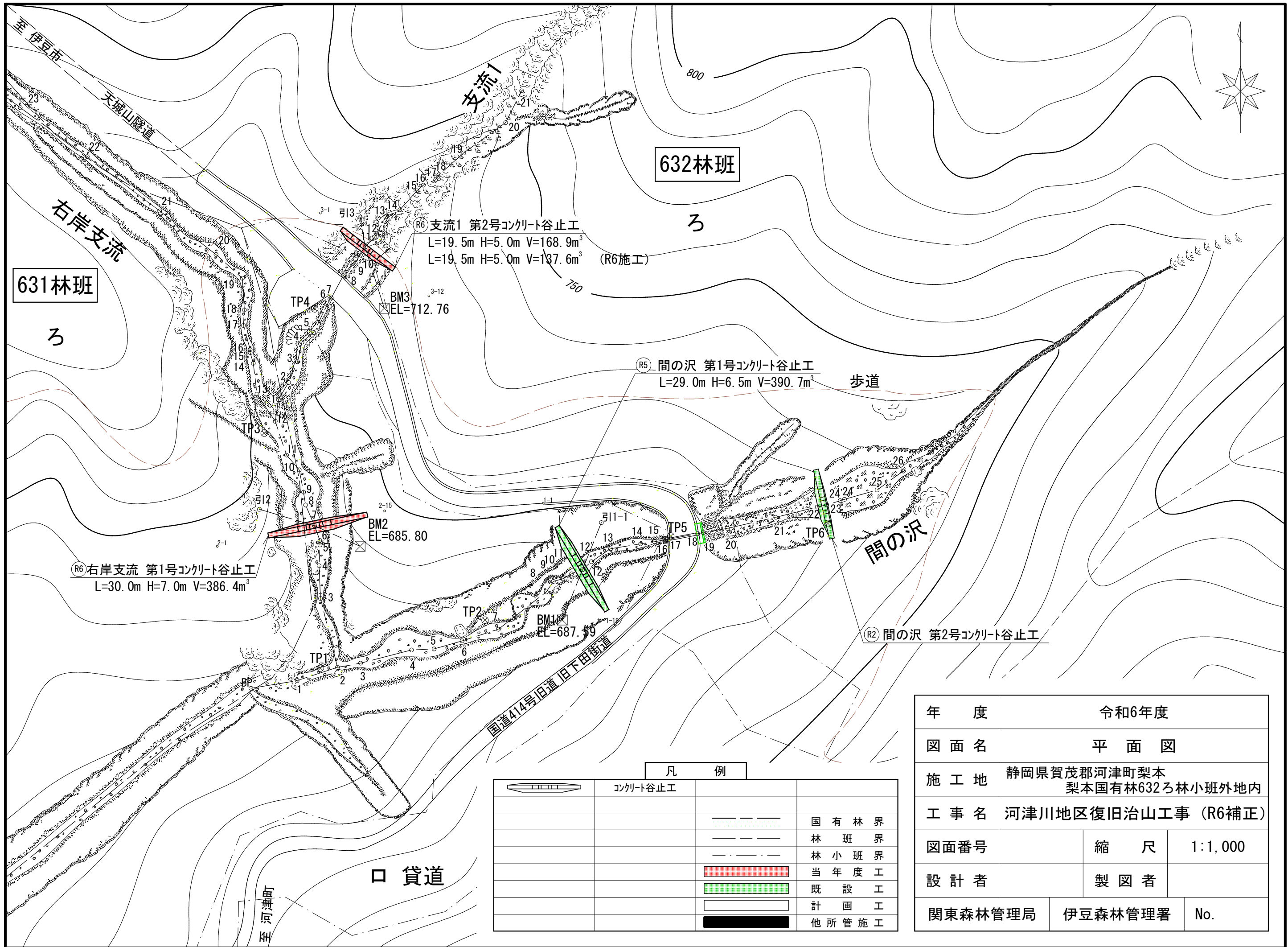
図面目録		
番号	図面名	葉数
1	施行地平面図	1
2	平面図	1
3	溪床縦断面図	2
4	右岸支流 第1号コンクリート谷止工 構造図	1
5	右岸支流 第1号コンクリート谷止工 床掘図	1
6	右岸支流 第1号コンクリート谷止工 間詰図	1
7	支流1 第2号コンクリート谷止工 構造図	1
8	支流1 第2号コンクリート谷止工 床掘図	1
9	支流1 第2号コンクリート谷止工 間詰図	1
10	コンクリートブロック積工 標準図	1





凡 例	
	谷止工
	当年度施工
	既 設
	将来計画
	国有林界
	道 路

年 度	令和 6 年度		
図 面 名	施行地平面図		
施 工 地	静岡県賀茂郡河津町梨本 梨本国有林632ろ林小班外地内		
工 事 名	河津川地区復旧治山工事 (R6補正)		
図面番号	縮 尺	1:5,000	
設 計 者	製 図 者		
関東森林管理局	伊豆森林管理署	No.	



①R6 右岸支流 第1号コンクリート谷止工
L=30.0m H=7.0m V=386.4m³

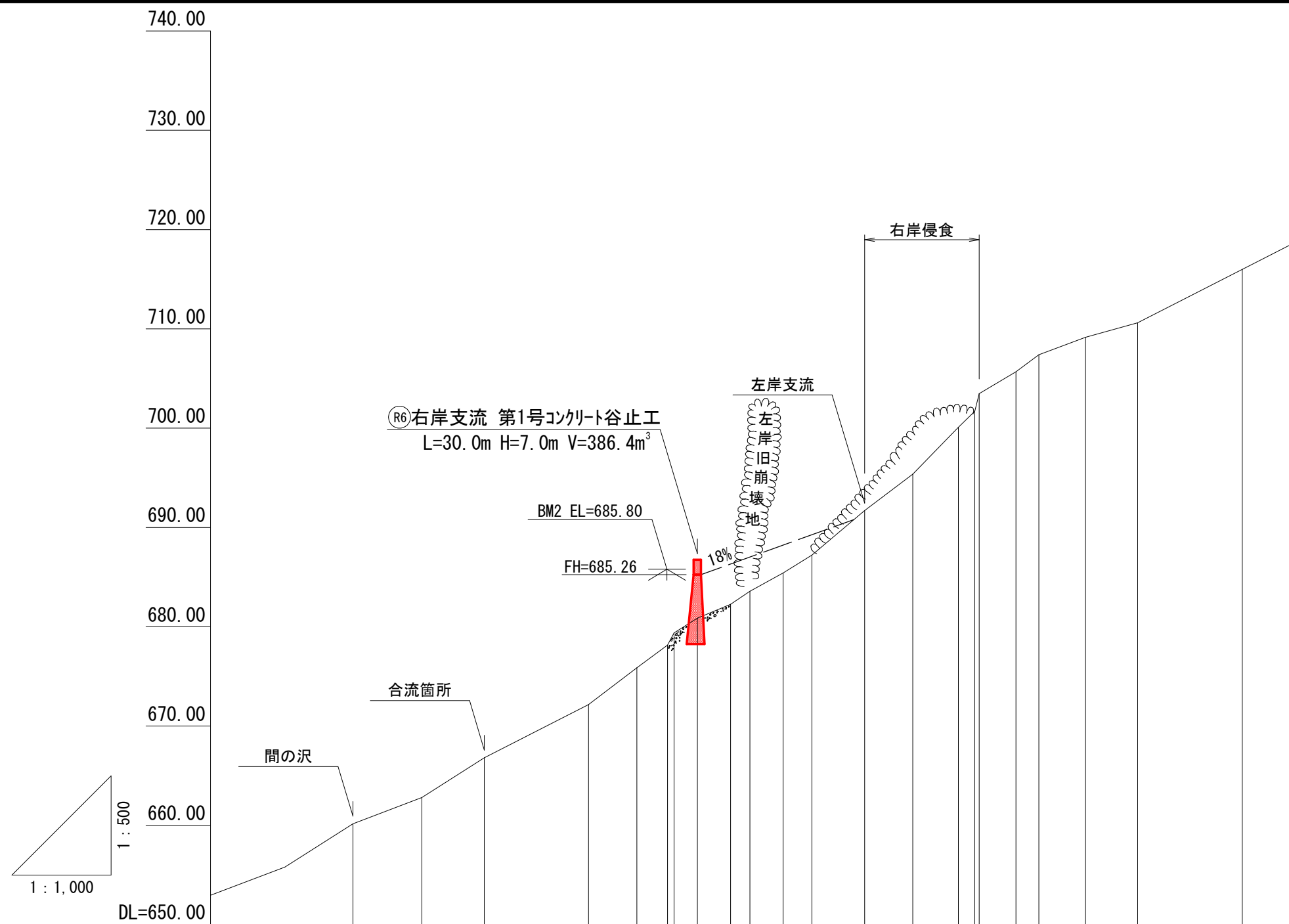
①R6 支流1 第2号コンクリート谷止工
L=19.5m H=5.0m V=168.9m³
L=19.5m H=5.0m V=137.6m³ (R6施工)

①R5 間の沢 第1号コンクリート谷止工
L=29.0m H=6.5m V=390.7m³

①R2 間の沢 第2号コンクリート谷止工

凡 例	
	コンクリート谷止工
	国有林界
	林班界
	林小班界
	当年度工
	既設工
	計画工
	他所管施工

年 度	令和6年度		
図面名	平面図		
施工地	静岡県賀茂郡河津町梨本 梨本国有林632ろ林小班外地内		
工事名	河津川地区復旧治山工事 (R6補正)		
図面番号	縮 尺	1:1,000	
設計者	製図者		
関東森林管理局	伊豆森林管理署	No.	



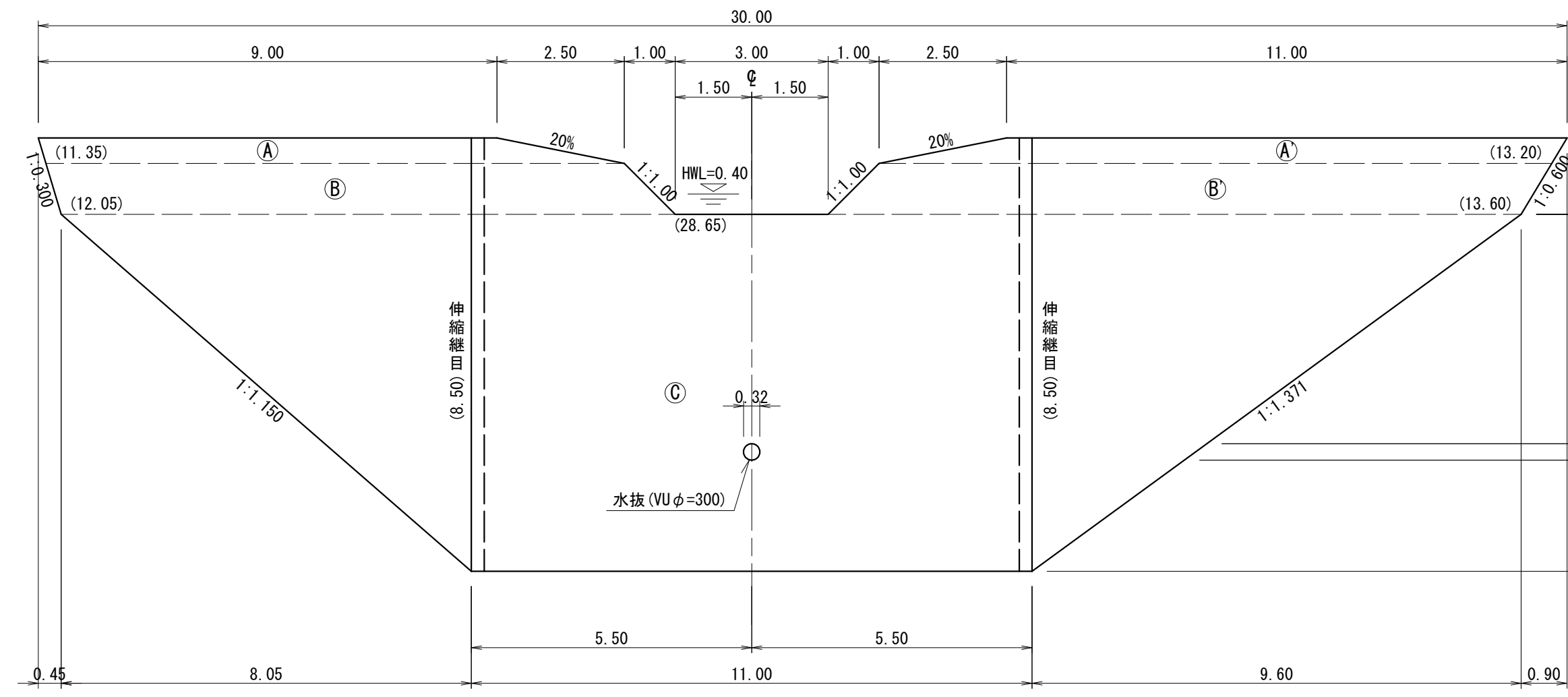
測点	No																							
水平距離	m		0.0	13.9	12.6	21.0	9.7	6.2	1.3	4.7	6.7	3.9	6.7	5.8	10.6	9.7	9.2	3.3	0.9	7.4	4.6	9.4	10.5	21.1
追加水平距離	m		0.0	13.9	26.5	47.5	57.2	63.4	64.7	69.4	76.1	80.0	86.7	92.5	103.1	112.8	122.0	125.3	126.2	133.6	138.2	147.6	158.1	179.2
垂直距離	m		0.00	2.64	4.01	5.35	3.70	2.28	1.23	1.48	1.41	1.32	1.83	1.80	4.49	3.67	4.71	1.61	1.77	2.21	1.71	1.77	1.46	5.38
追加垂直距離	m		660.17	662.81	666.82	672.17	675.87	678.15	679.38	680.86	682.27	683.59	685.42	687.22	691.71	695.38	700.09	701.70	703.47	705.68	707.39	709.16	710.62	716.00
勾配	%			25.1		30.6		31.2							44.1								23.6	
床堀深	m								3.00															
構造物高	m									7.50														

《 右岸支流 》

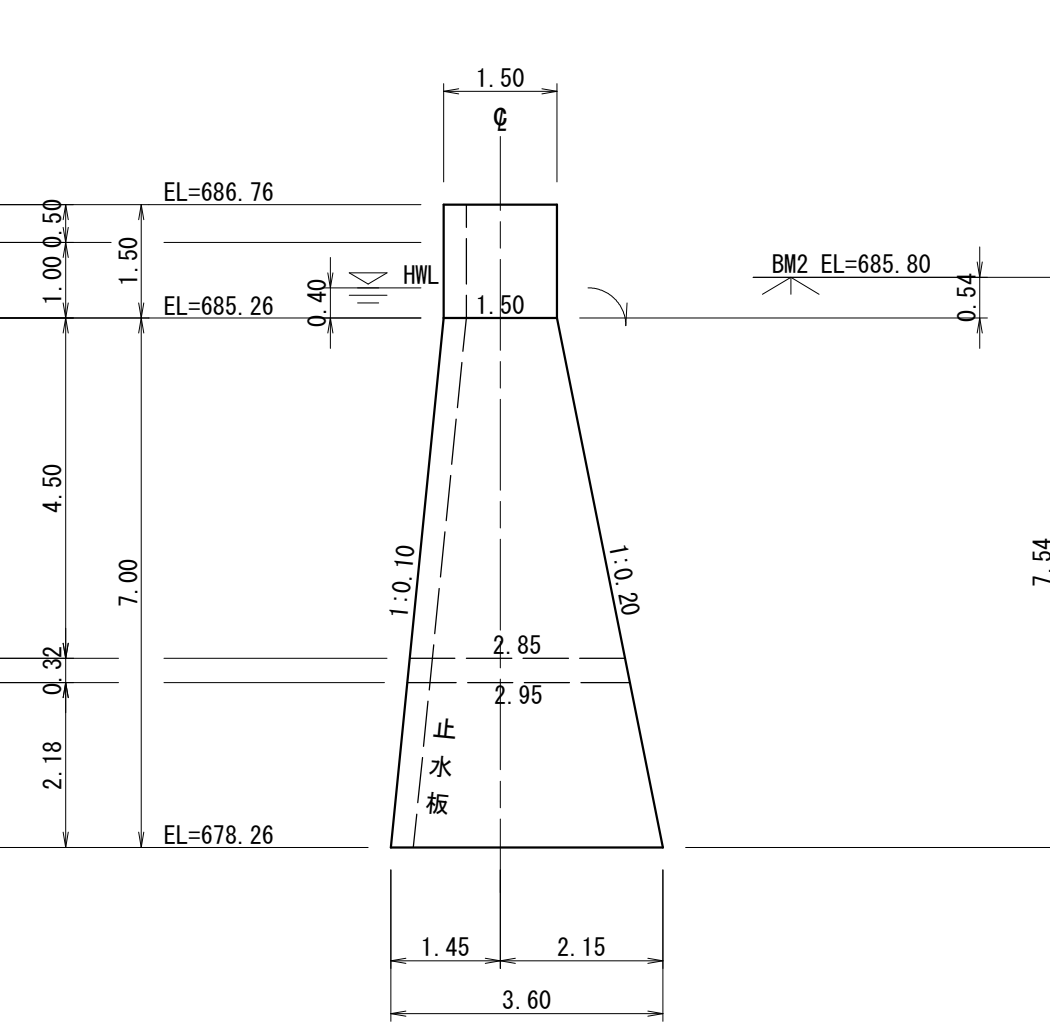
年度	令和6年度		
図面名	溪床縦断面図		
施工地	静岡県賀茂郡河津町梨本 梨本国有林632ろ林小班地内		
工事名	河津川地区復旧治山工事 (R6補正)		
図面番号		縮尺	H=1: 500 V=1:1,000
設計者	(株)森林調査 設計事務所	製図者	(株)森林調査 設計事務所
関東森林管理局	伊豆森林管理署	No.	

右岸支流 第1号コンクリート谷止工 構造図

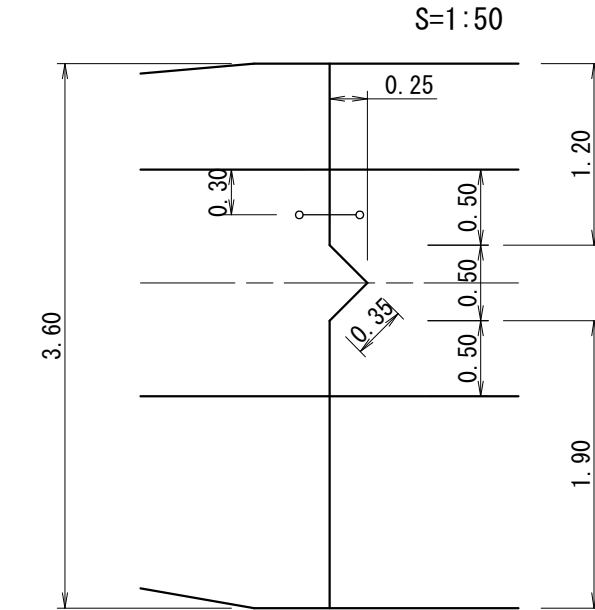
正面図



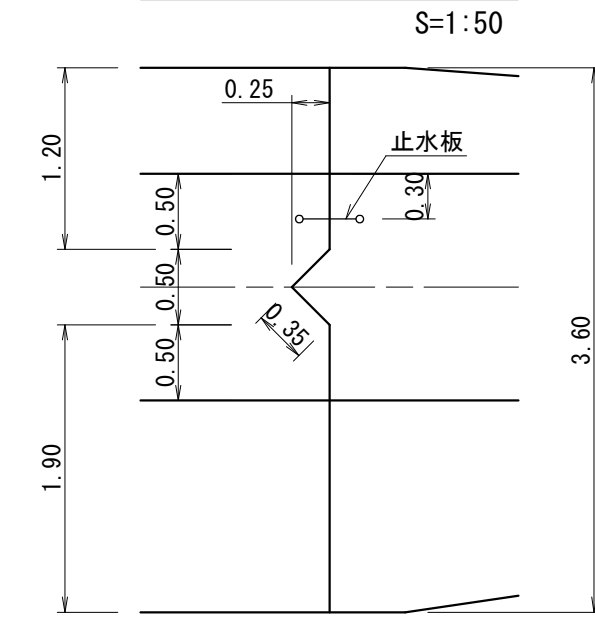
側面図



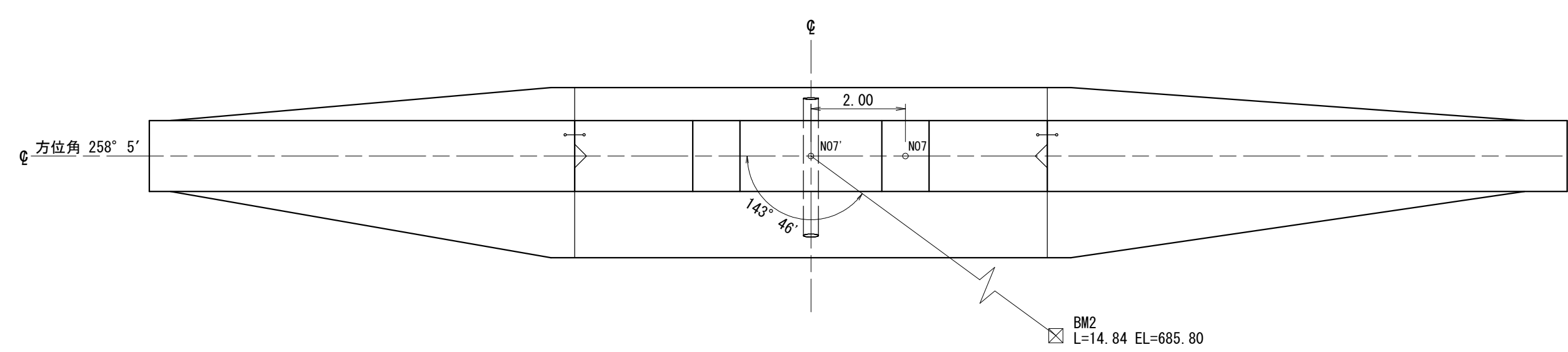
伸縮継目①詳細図



伸縮継目②詳細図



平面図

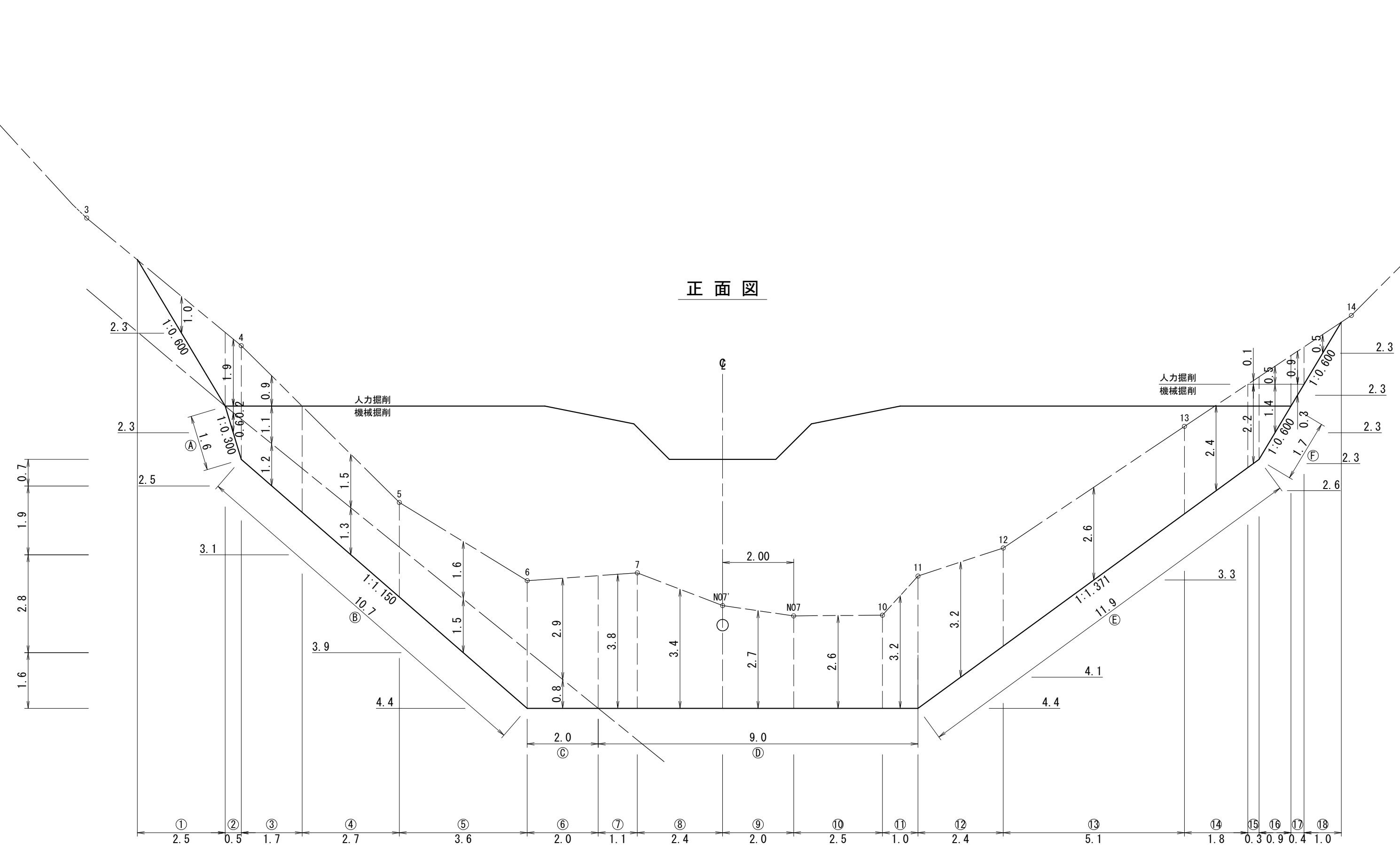


種別	数量	単位	規格・寸法
コンクリート	386.4	m ³	
合板型枠	47.8	m ²	
丸太残存型枠	353.5	m ²	
水抜管	3.0	m	内径300mm 外径320mm
伸縮継目	43.6	m ²	t=10mm
止水板	17.1	m	CC300×7mm
提名版	1	枚	

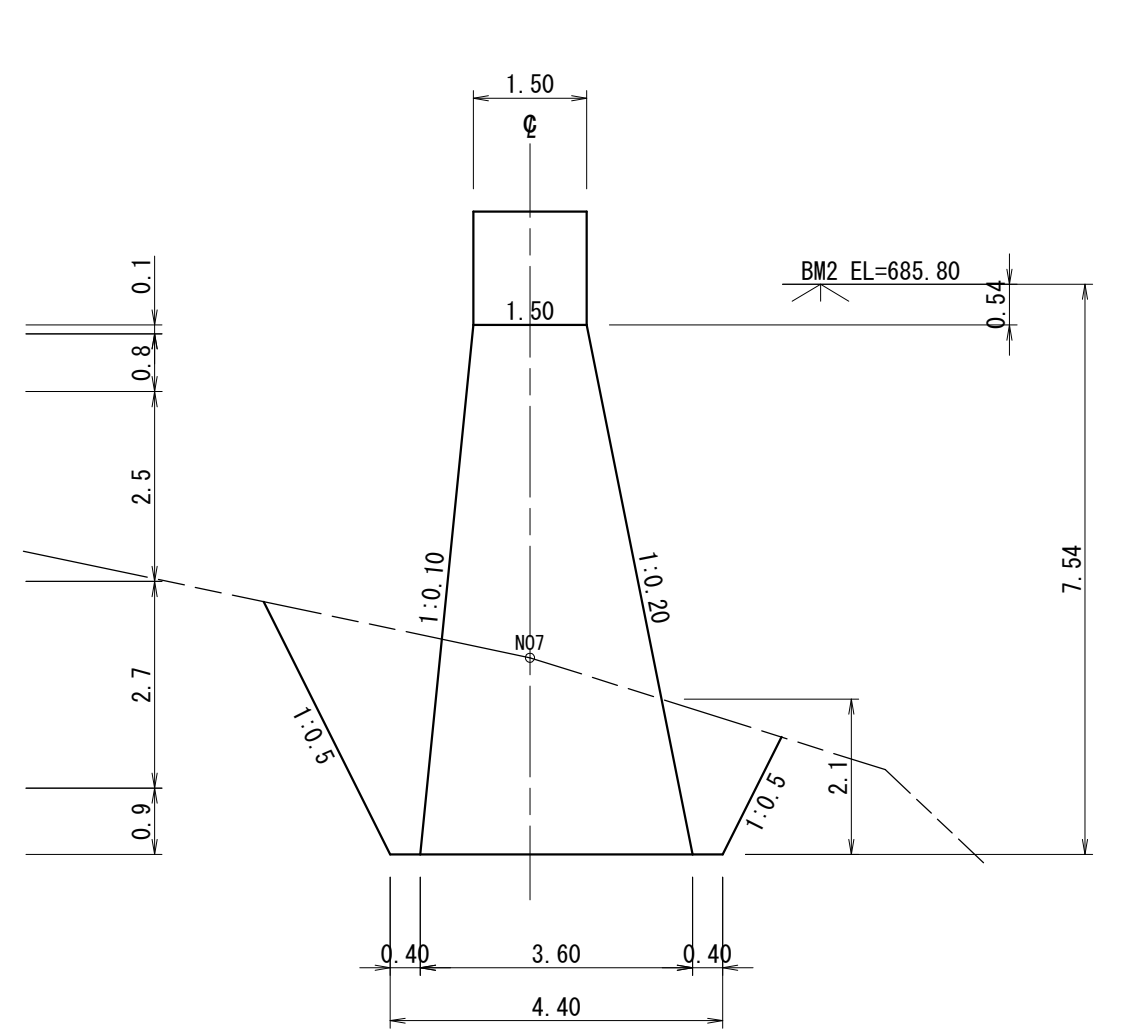
《 右岸支流 》

年度	令和6年度		
図面名	右岸支流 第1号コンクリート谷止工 構造図		
施工地	静岡県賀茂郡河津町梨本 梨本国有林632ろ林小班外地内		
工事名	河津川地区復旧治山工事 (R6補正)		
図面番号	縮尺	1 : 100	
設計者	製図者		
関東森林管理局	伊豆森林管理署	No.	

右岸支流 第1号コンクリート谷止工 床掘図



側面図



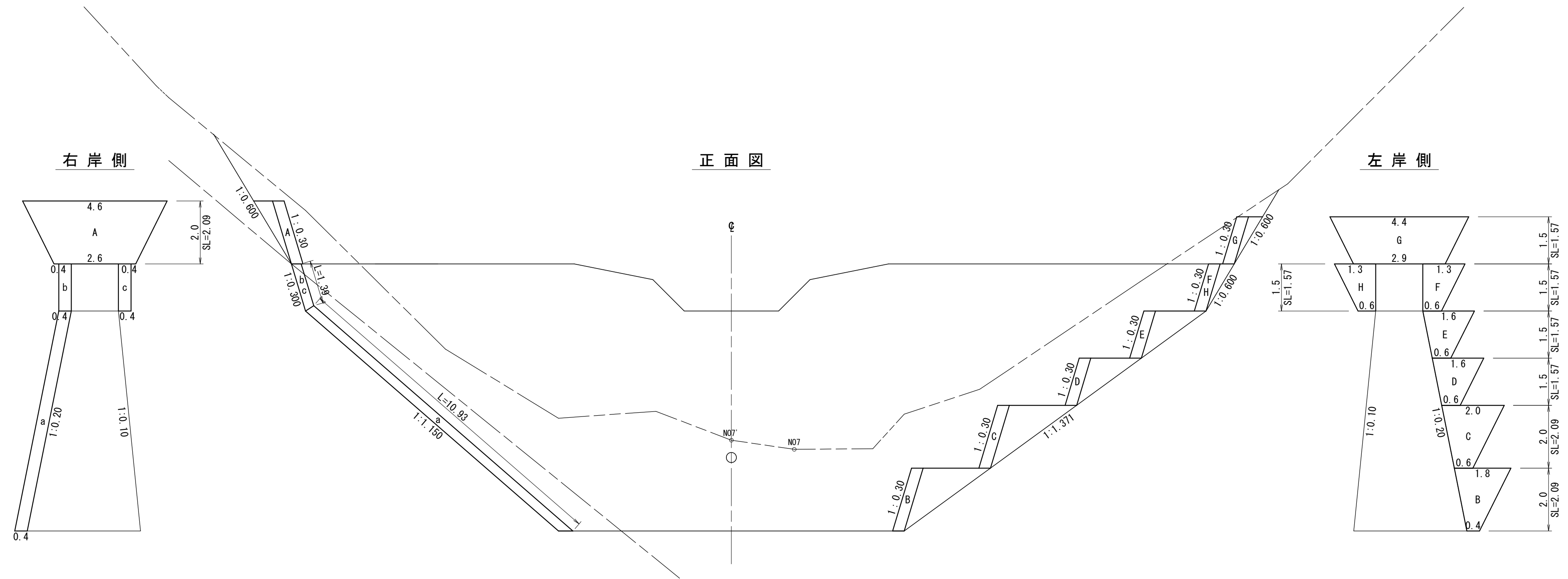
右岸支流 第1号コンクリート谷止工 数量表

種別	数量	単位	備考
礫質土掘削	374.0	m ³	5m未満
礫質土掘削	21.0	m ³	5m以上
軟岩 (IB) 掘削	45.0	m ³	5m未満
礫質土掘削面整形	65.3	m ²	
岩盤清掃	36.9	m ²	

《 右岸支流 》

年度	令和6年度	
図面名	右岸支流 第1号コンクリート谷止工 床掘図	
施工地	静岡県賀茂郡河津町梨本 梨本国有林632ろ林小班外地内	
工事名	河津川地区復旧治山工事 (R6補正)	
図面番号	縮尺	1 : 100
設計者	製図者	
関東森林管理局	伊豆森林管理署	No.

右岸支流 第1号コンクリート谷止工 間詰図

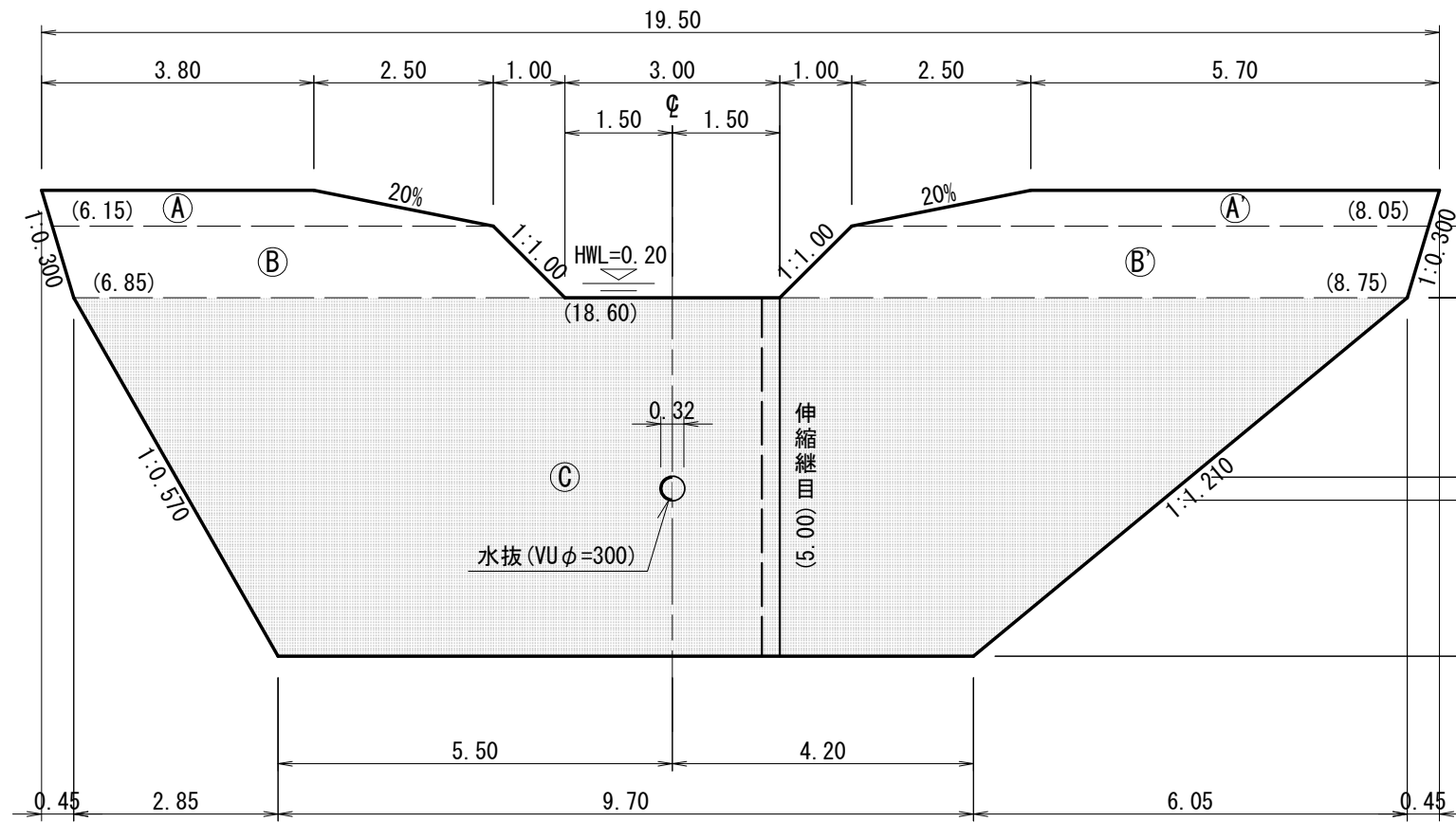


種別	数量	単位	備考
間詰コンクリート	1.7	m ³	
間詰練積	24.7	m ²	

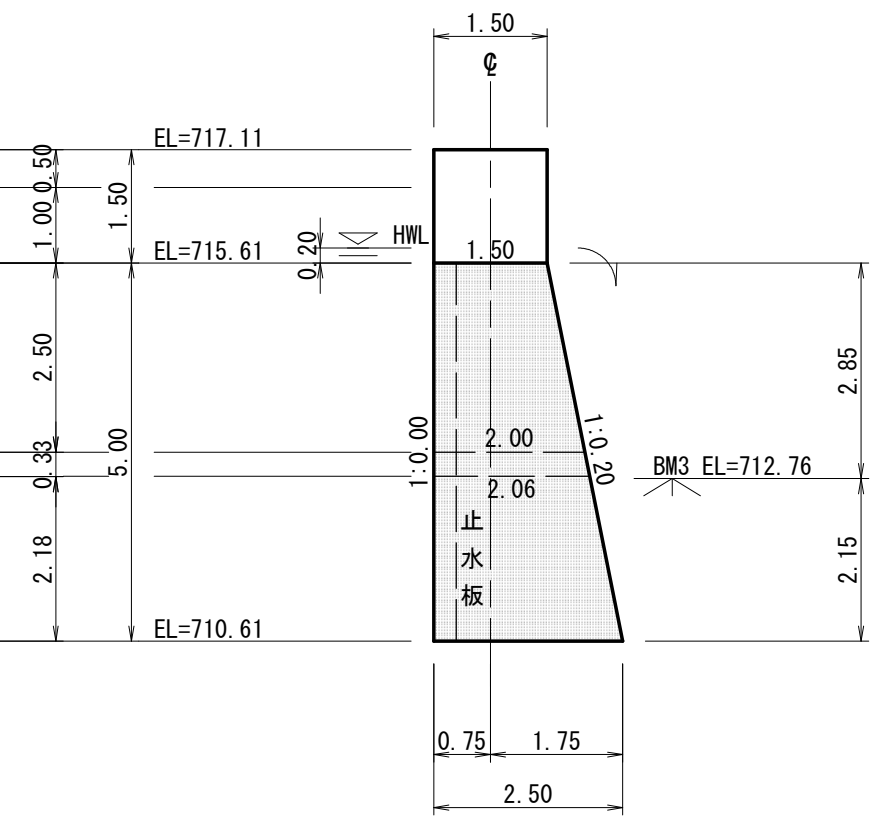
《 右岸支流 》

年 度	令和6年度		
図 面 名	右岸支流 第1号コンクリート谷止工 間詰図		
施 工 地	静岡県賀茂郡河津町梨本 梨本国有林632ろ林小班外内地内		
工 事 名	河津川地区復旧治山工事 (R6補正)		
図面番号	縮 尺	1 : 100	
設 計 者	設計事務所	製 図 者	
関東森林管理局		伊豆森林管理署	No.

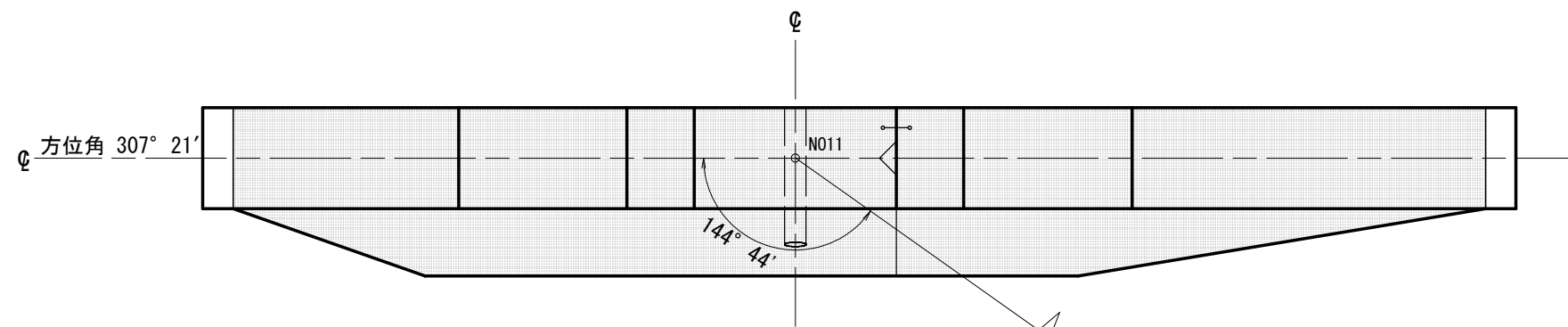
正面図



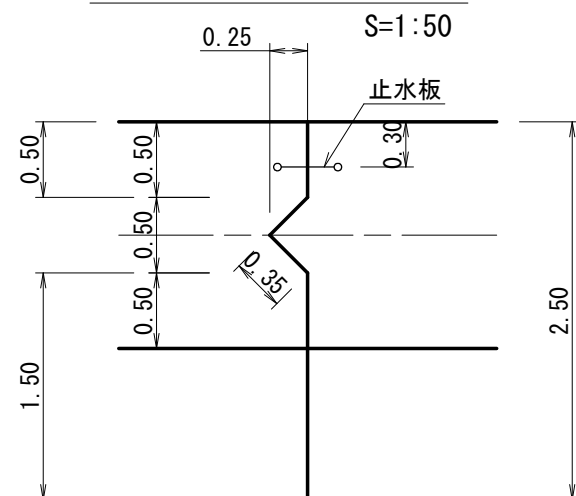
側面図



平面図



伸縮継目詳細図



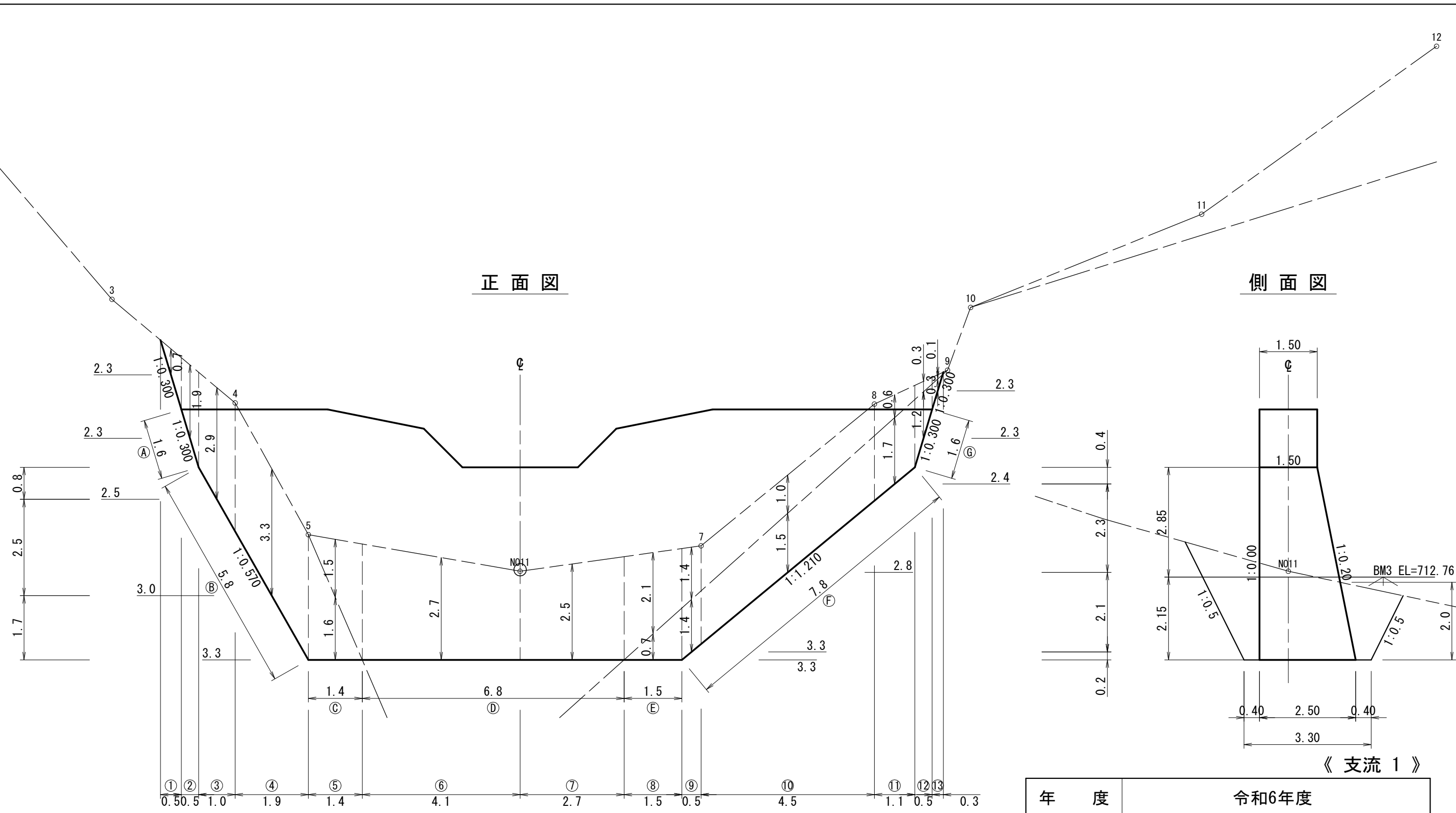
BM3
L=19.00 EL=712.76

種別	数量	単位	規格・寸法
コンクリート	137.6	m ³	18-8-25 (20) BB
丸太残存型枠	142.9	m ²	
水抜管	3.0	m	内径300mm 外径320mm
伸縮継目	11.0	m ²	t=10mm
止水板	5.0	m	CG300×7mm

当年度施工箇所

《 支流 1 》

年度	令和6年度		
図面名	支流1 第2号コンクリート谷止工 構造図		
施工地	静岡県賀茂郡河津町梨本 梨本国有林632ろ林小班外地内		
工事名	河津川地区復旧治山工事 (R6補正)		
図面番号	縮尺	1:100	
設計者	製図者		
関東森林管理局	伊豆森林管理署	No.	



正面図

側面図

《 支流 1 》

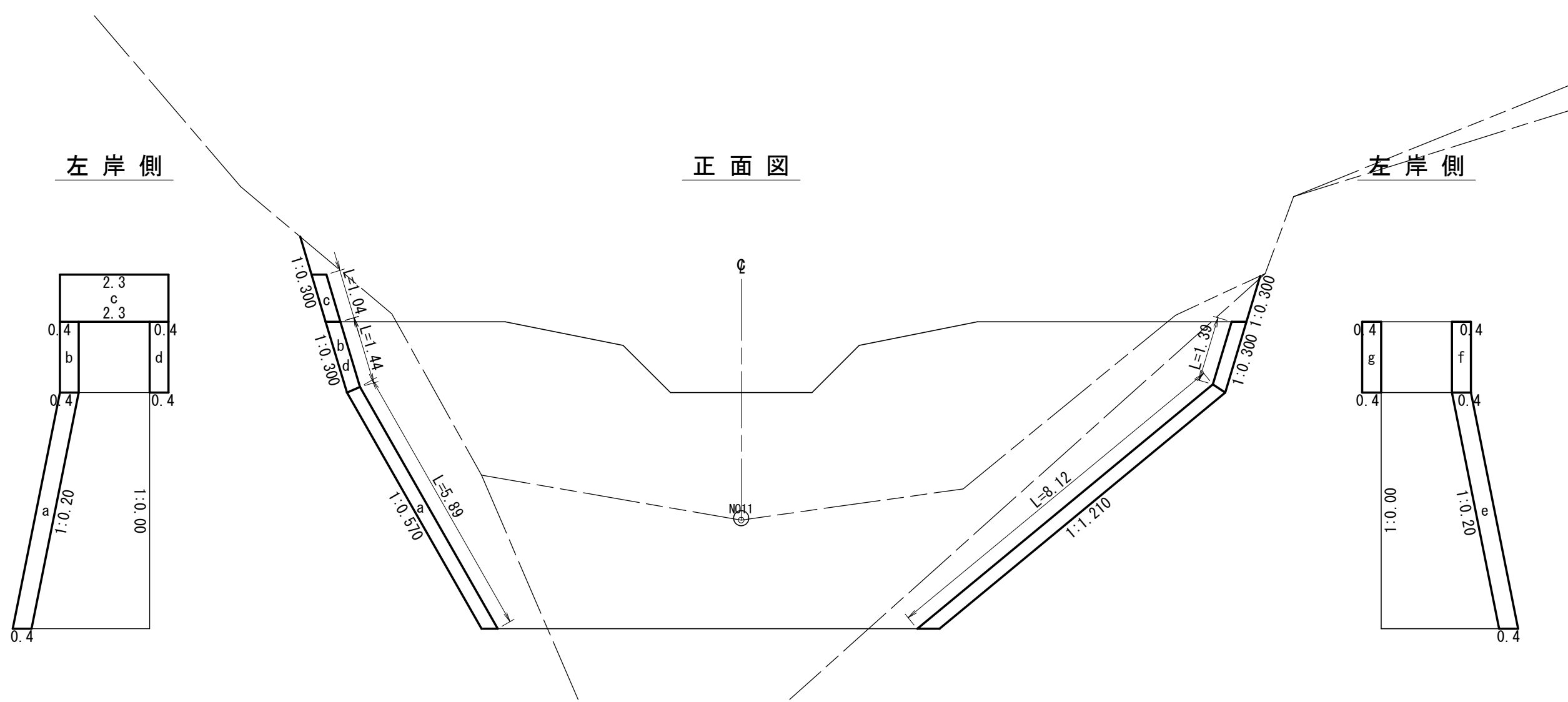
種 別	数 量	単 位	備 考
礫質土掘削	124.0	m ³	5m未満
軟岩 (I B) 掘削	67.0	m ³	5m未満
礫質土削面整形	17.0	m ²	
岩盤清掃	39.5	m ²	

年 度	令和6年度		
図 面 名	支流1 第2号コンクリート谷止工 床掘図		
施 工 地	静岡県賀茂郡河津町梨本 梨本国有林632ろ林小班外地内		
工 事 名	河津川地区復旧治山工事 (R6補正)		
図面番号	縮 尺	1 : 100	
設 計 者	製 図 者		
関東森林管理局	伊豆森林管理署	No.	

左岸側

正面図

左岸側



《 支流 1 》

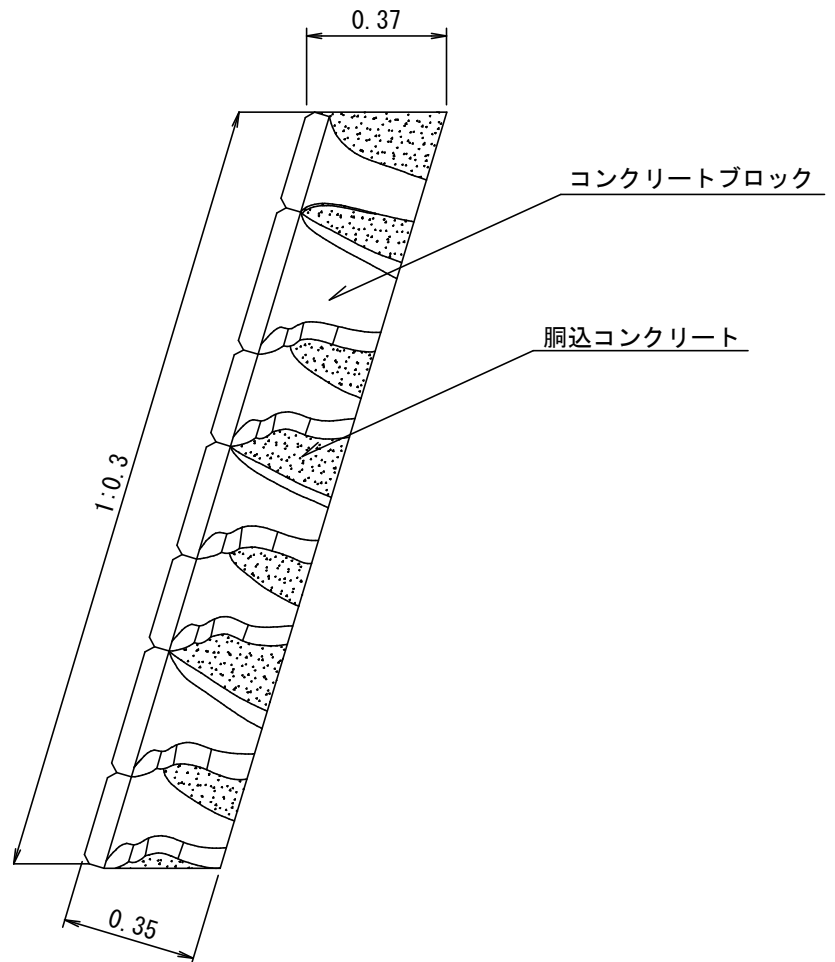
種 別	数 量	単 位	備 考
間詰コンクリート	2.5	m ³	
間詰練積	0.0	m ²	

年 度	令和6年度		
図 面 名	支流1 第2号コンクリート谷止工 間詰図		
施 工 地	静岡県賀茂郡河津町梨本 梨本国有林632ろ林小班外地内		
工 事 名	河津川地区復旧治山工事 (R6補正)		
図面番号	縮 尺	1 : 100	
設 計 者	製 図 者		
関東森林管理局	伊豆森林管理署	No.	

間詰練積工（コンクリートブロック積工）標準図

縮尺 S=1:20

側面図



10 m ² 当たり材料明細表				
種 別	規格・寸法	数 量	単 位	備 考
コンクリートブロック	粗面 控え35cm	10.00	m ²	
胴 込 コ ン ク リ ー ト	18-8-25 (20) -BB	2.2	m ³	