

令和 6 年度

清太郎林道第 6 号橋（羽山沢橋）

改良工事（R6 補正）

（R6 補正）

設計図

図面枚数	9 枚
------	-----

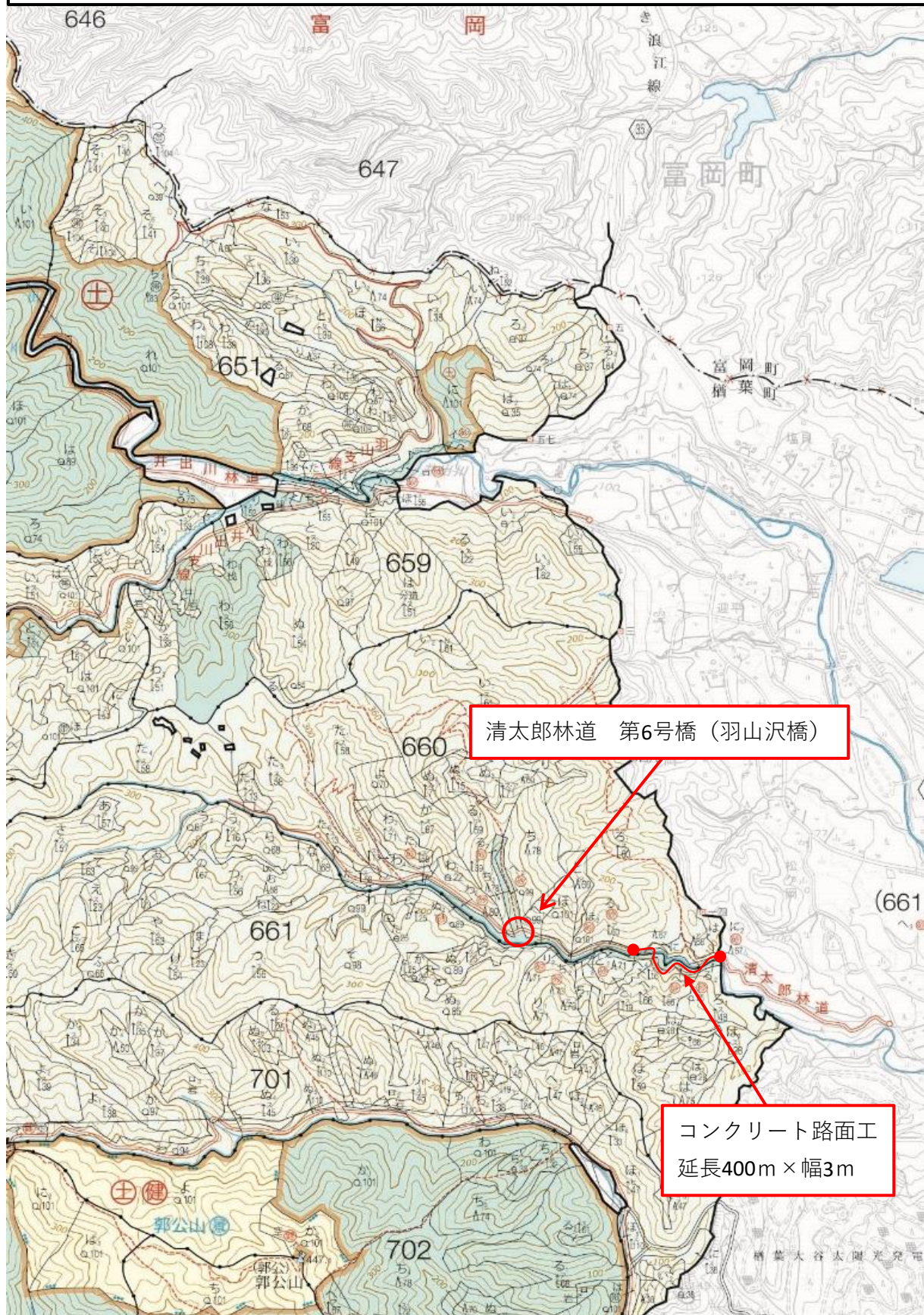
（表紙含む）

分類	森林基幹道	規格	2 級	
位置	福島県双葉郡檜葉町大字井出字羽山国有林 660 ～ 2 林小班外			
延長	416m		国有林	416m
			民有林	m
幅員	3.6 m		最小半径	—
勾配	最急	平均	設計 荷重	t
	— %	— %		

磐城森林管理署

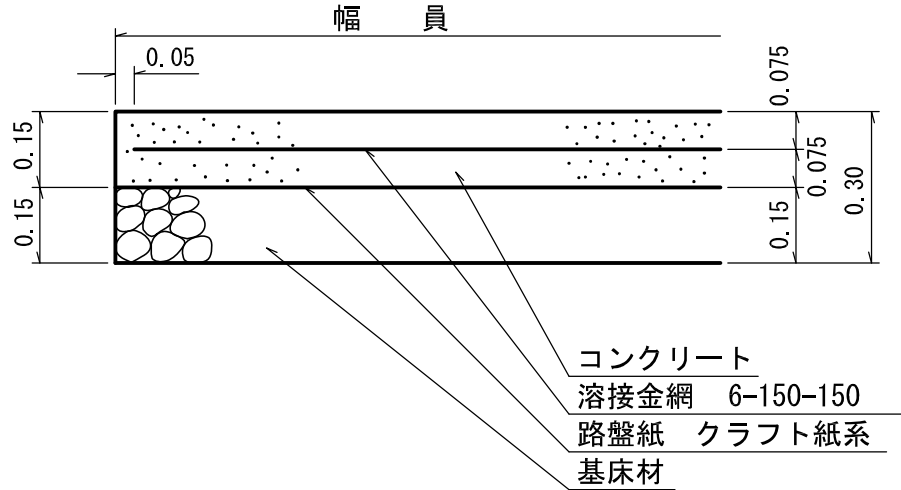
工事名：清太郎林道第6号橋（羽山沢橋）改良工事（R6補正）

場 所：福島県双葉郡楡葉町大字井出字羽山国有林660～2林小班外



コンクリート路面工標準図

S=1 : free



100m²当り

材 料 表		
名 称	数 量	品 質・規 格
コンクリート	15.00m ³	21-8-25(40)
路 盤 紙	100.00m ²	クラフト紙系
路 盤 工	15.00m ³	クラッシュラン C-40
溶 接 金 網	100.00m ²	6*150*150
やむを得ず18-5-40を使用する場合は コンクリート厚 0.20 mとする。		

目地材設置に当たっては、延長方向10m間隔で設置することを標準とする。

清太郎林道（第6号橋）実施設計

設計図

令和7年1月

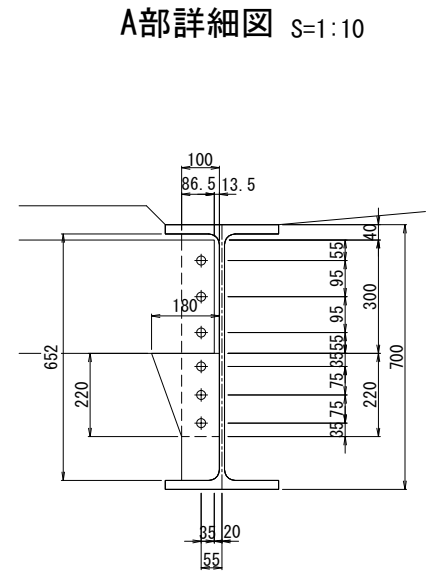
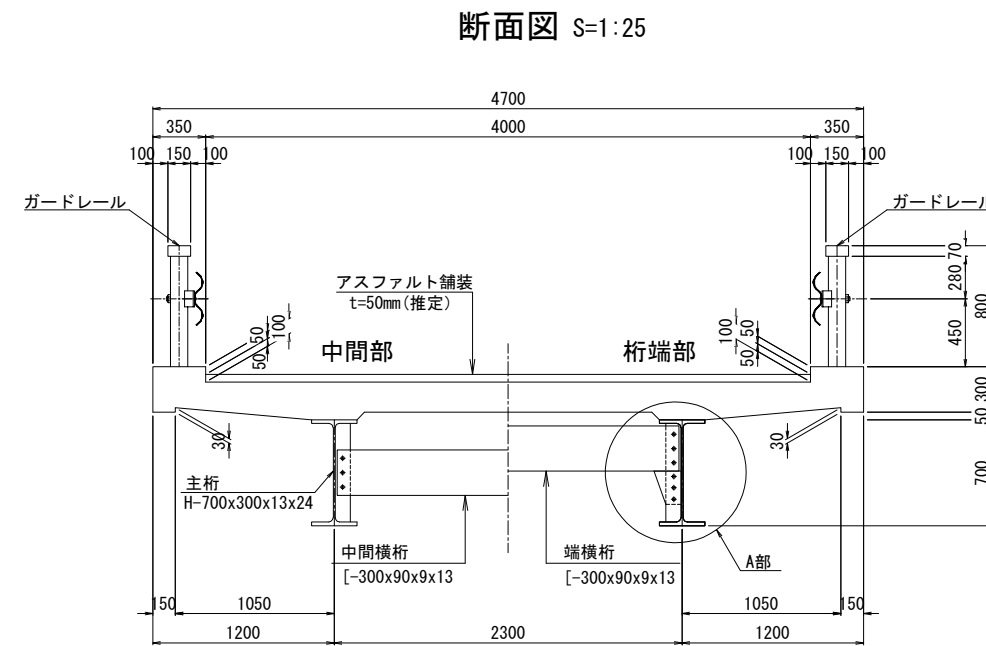
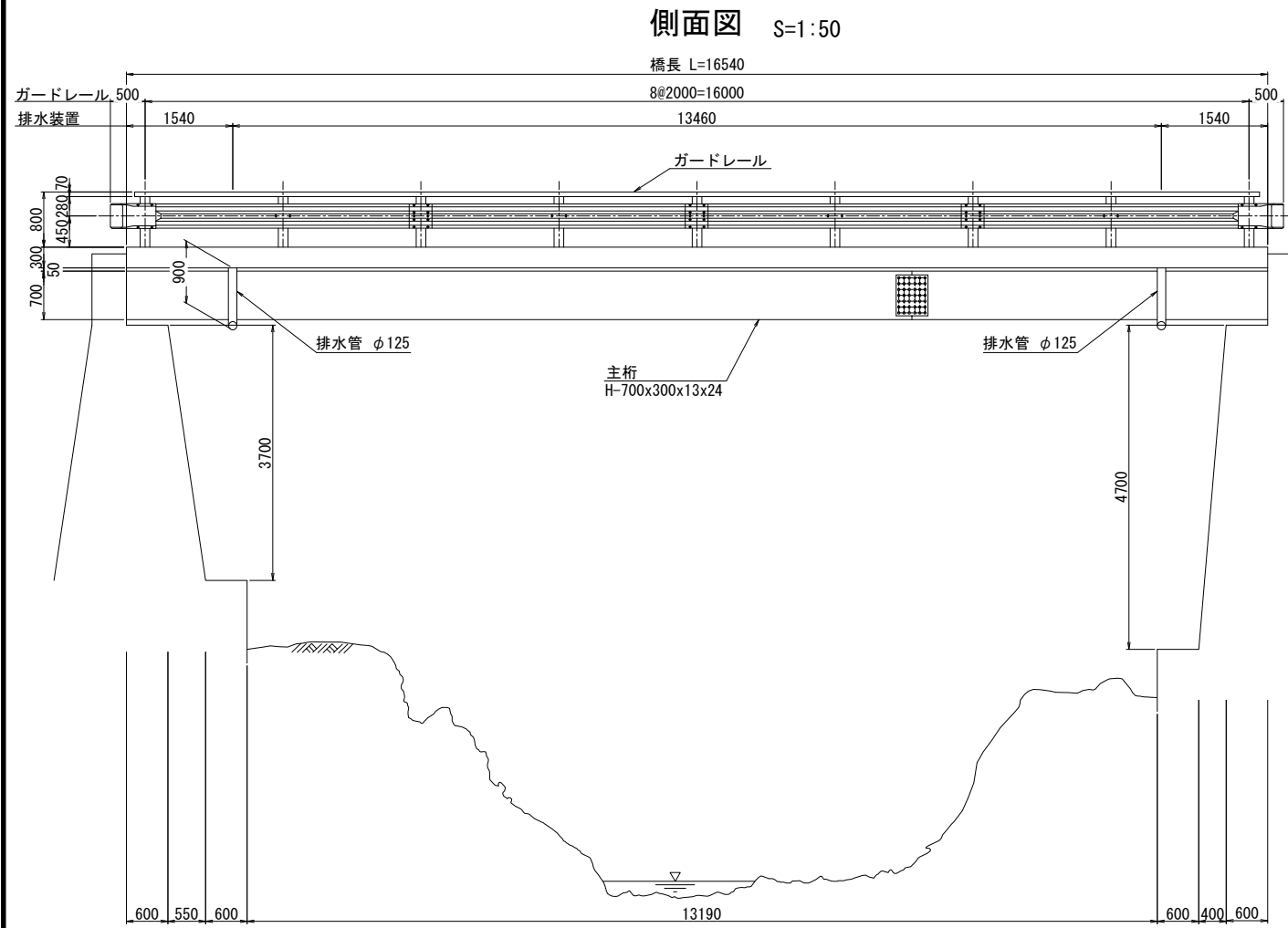
林野庁 関東森林管理局 磐城森林管理署
株式会社アジア共同設計コンサルタント

図 面 目 録

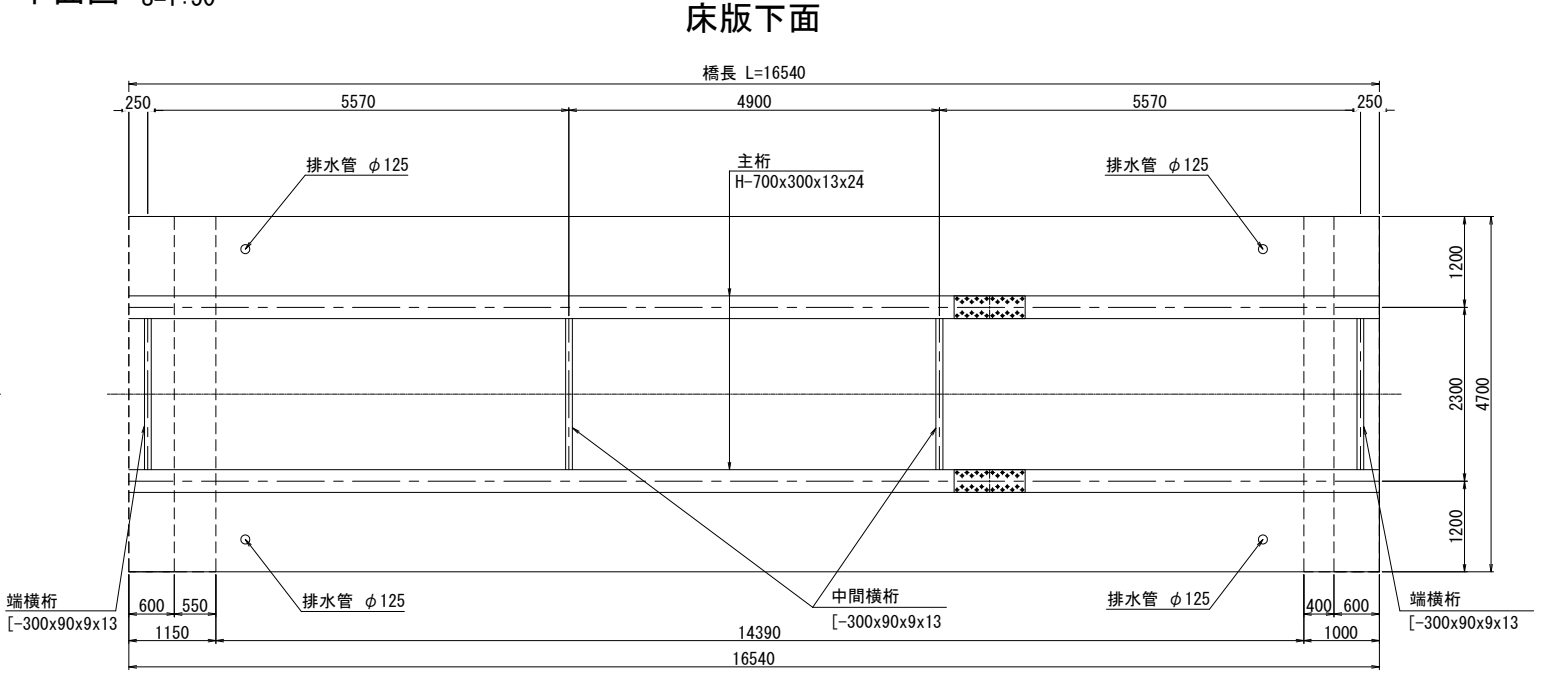
清太郎林道6号橋

図面番号	葉 数	図 面 名 称
1	1	構造一般図
2	1	補修一般図
3	1	足場工図 (参考図)
4	1	施工要領図 (参考図)

清太郎林道第6号橋 構造一般図



平面図 S=1:50



橋梁諸元

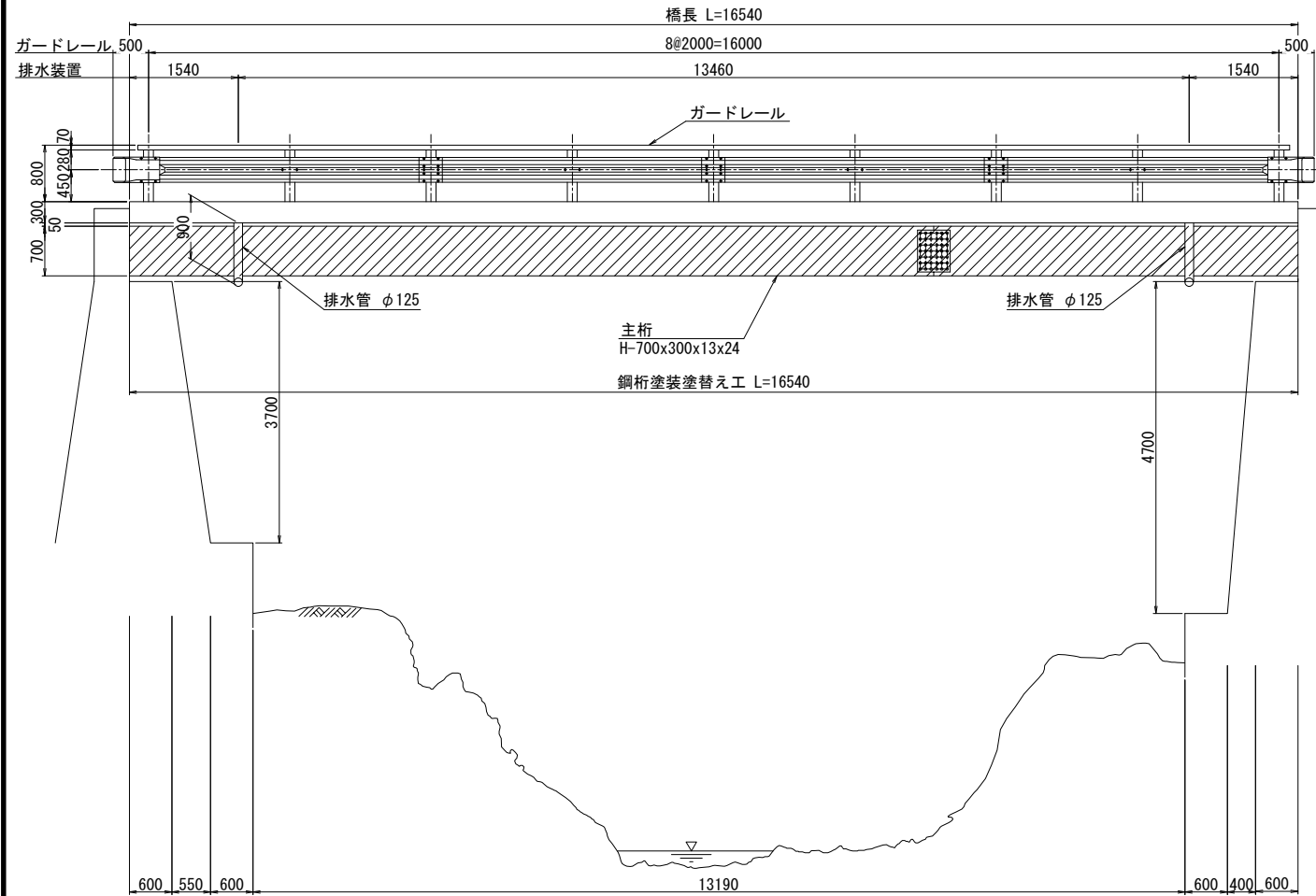
橋長	16.54m
幅員	全幅員4.7m 有効幅員4.0m
上部工形式	鋼H桁
舗装	アスファルト
斜角	90°
架設	昭和48年3月(1973年)
適用示方書	道路示方書(S39)
活荷重	TL-14

福島県双葉郡楡葉町大字井出字羽山国有林

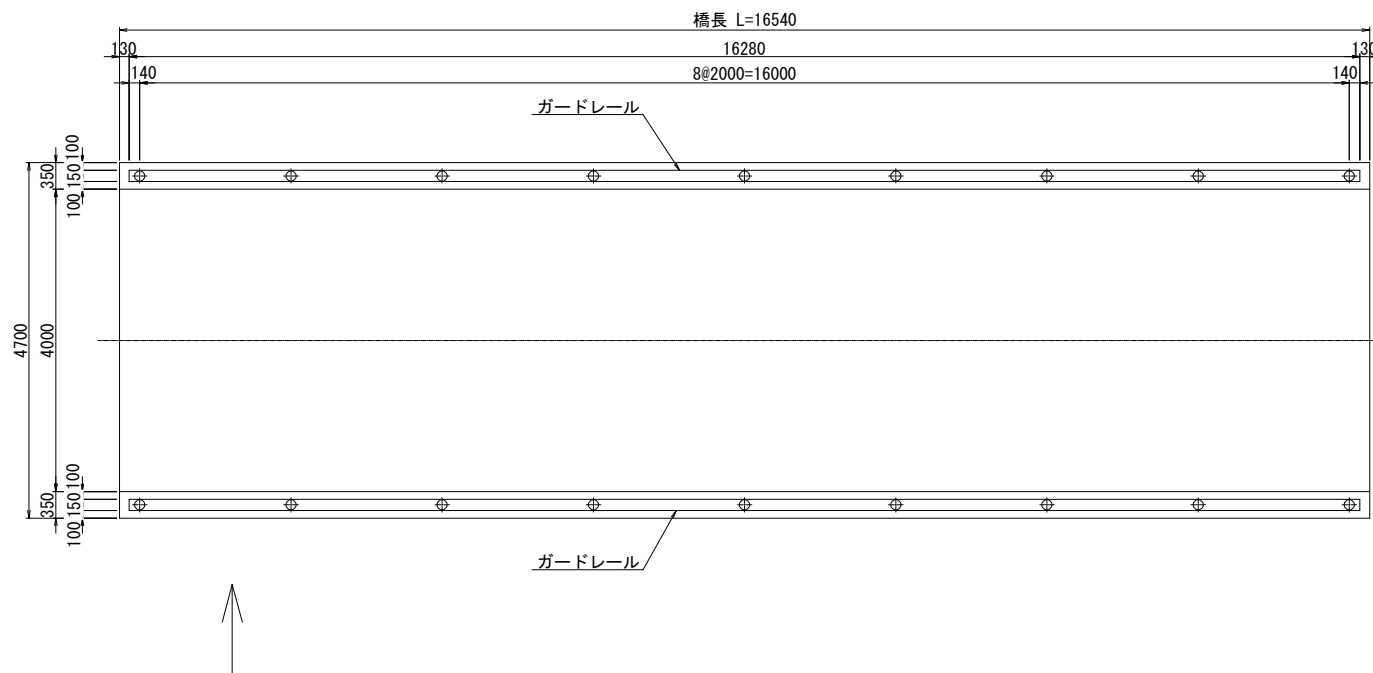
図面名	清太郎林道第6号橋 構造一般図		
場所	第6号橋 清太郎林道		
	福島県いわき市遼野町大字大平字大平国有林		
縮尺	図示	図面番号	1/4
設計者	株式会社 アジア共同設計コンサルタント		
発注者	関東森林管理局 磐城森林管理署		

清太郎林道第6号橋 補修一般図

側面図 S=1:50



橋面

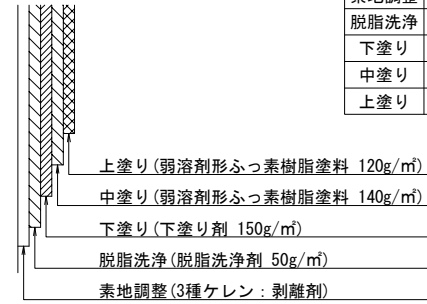


平面図 S=1:50

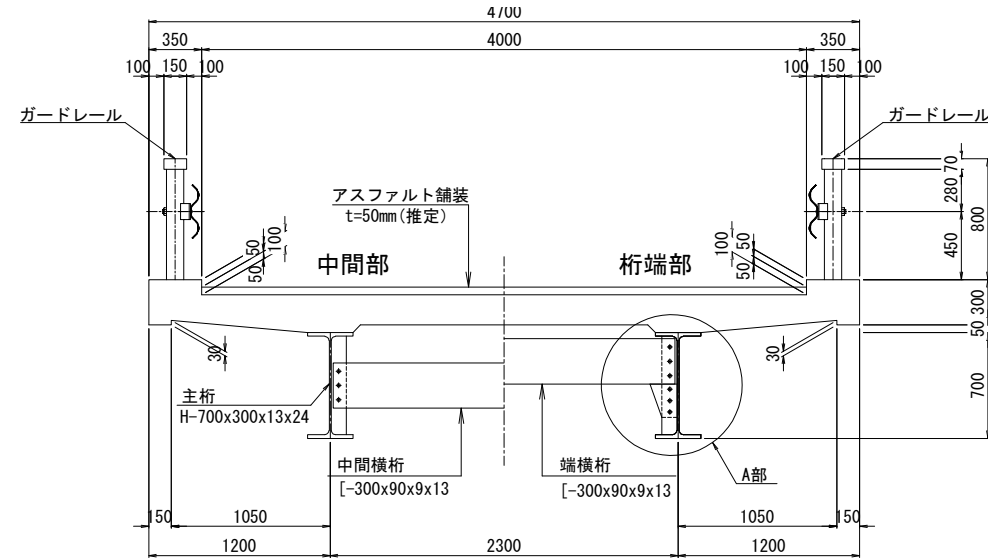
塗装仕様(はけ・ローラー スプレー) サビバリヤー同等品

塗装工程	塗料名	使用料 (g/m ²)		塗装間隔
		はけ・ローラー	スプレー	
素地調整	3種ケレンA	—	—	4時間以内
脱脂洗浄	脱脂洗浄剤	50	—	
下塗り	下塗り剤	150	—	
中塗り	弱溶剤形ふっ素樹脂塗料用中塗り	140	170	
上塗り	弱溶剤形ふっ素樹脂塗料上塗り	120	140	

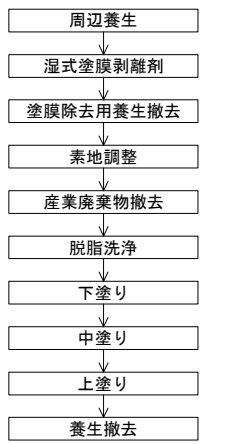
塗装断面



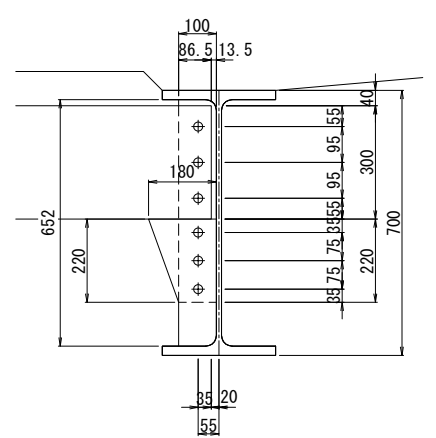
断面図 S=1:25



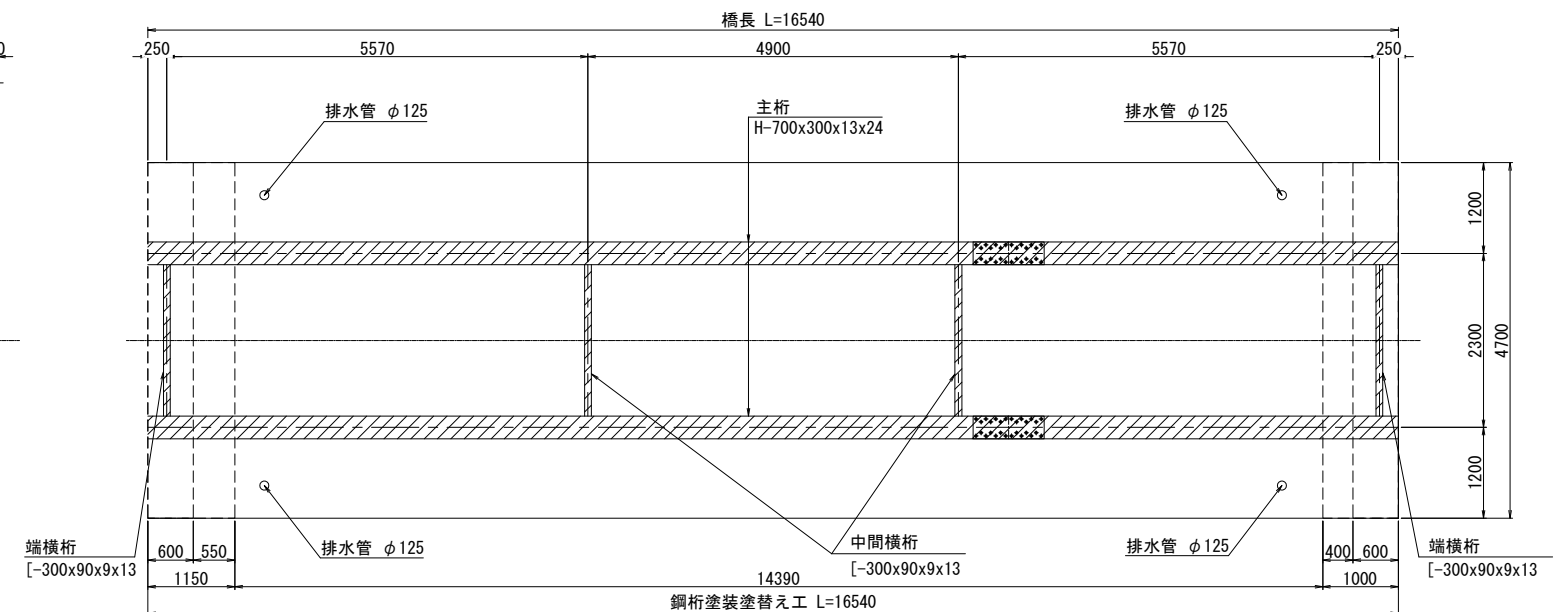
塗装塗替え作業フロー



A部詳細図 S=1:10



床版下面



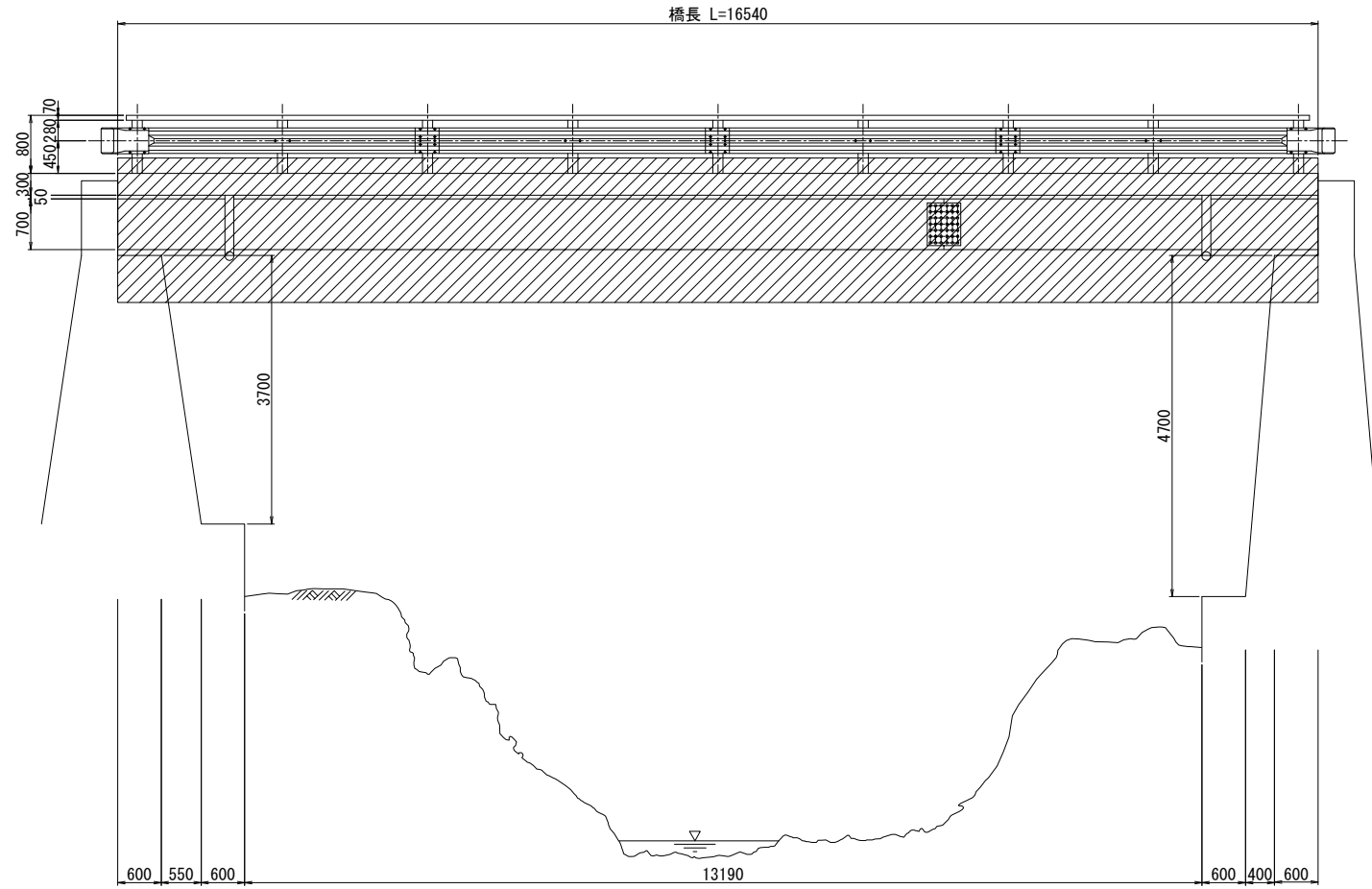
塗装数量

項目	種別	数量	摘要
現場塗装	外面塗装	84.2 m ²	錆転換防食塗装システム
	ケレン	84.2 m ²	剥離剤塗布
足場工	吊り足場	122.4 m ²	
飛散防止対策工		122.4 m ²	

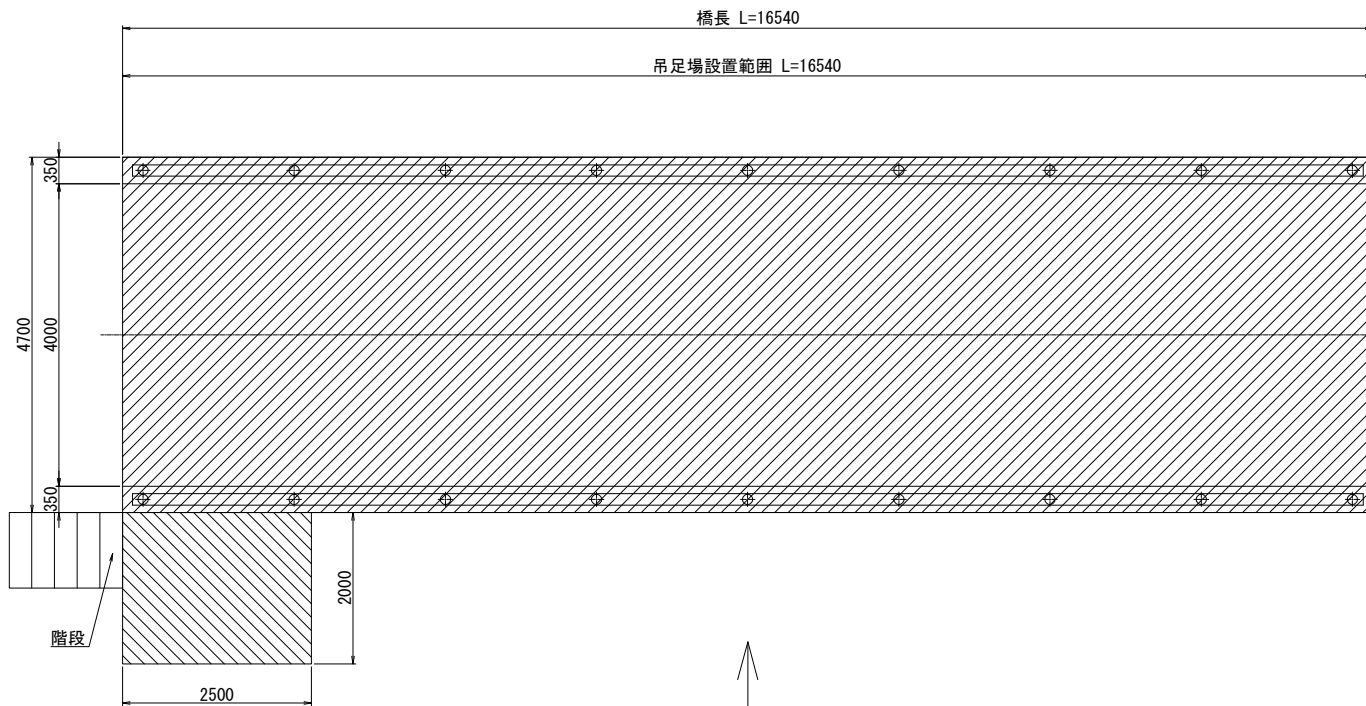
図面名	清太郎林道第6号橋 補修一般図		
場所	第6号橋 清太郎林道		
	福島県いわき市蓮沼町大字井出字羽山国有林		
縮尺	図示	図面番号	2/4
設計者	株式会社 アジア共同設計コンサルタント		
発注者	関東森林管理局 磐城森林管理署		

清太郎林道第6号橋 足場工図(参考図)

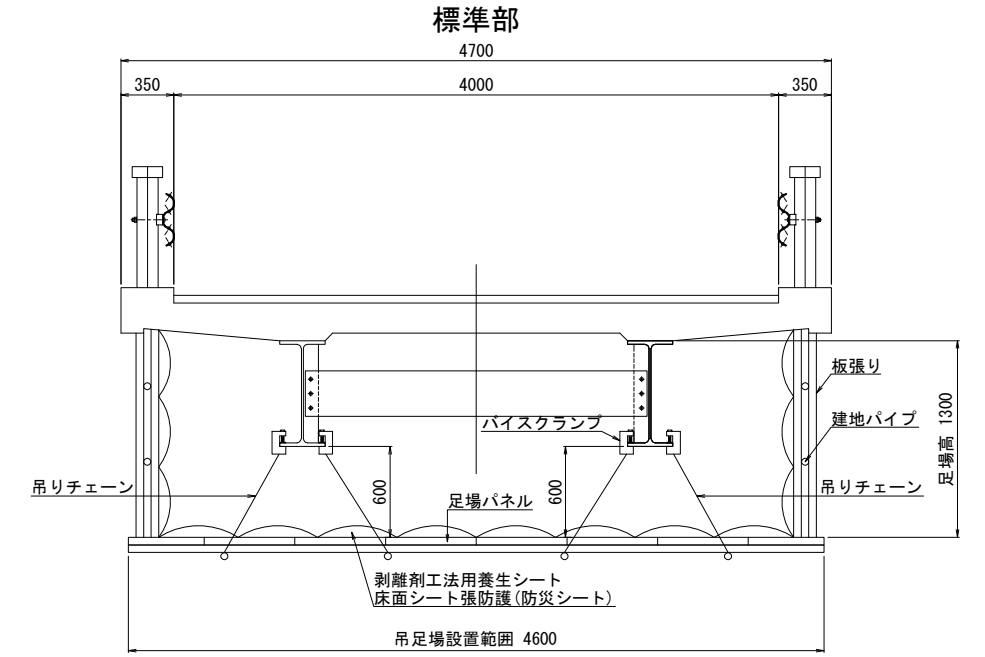
側面図 S=1:50



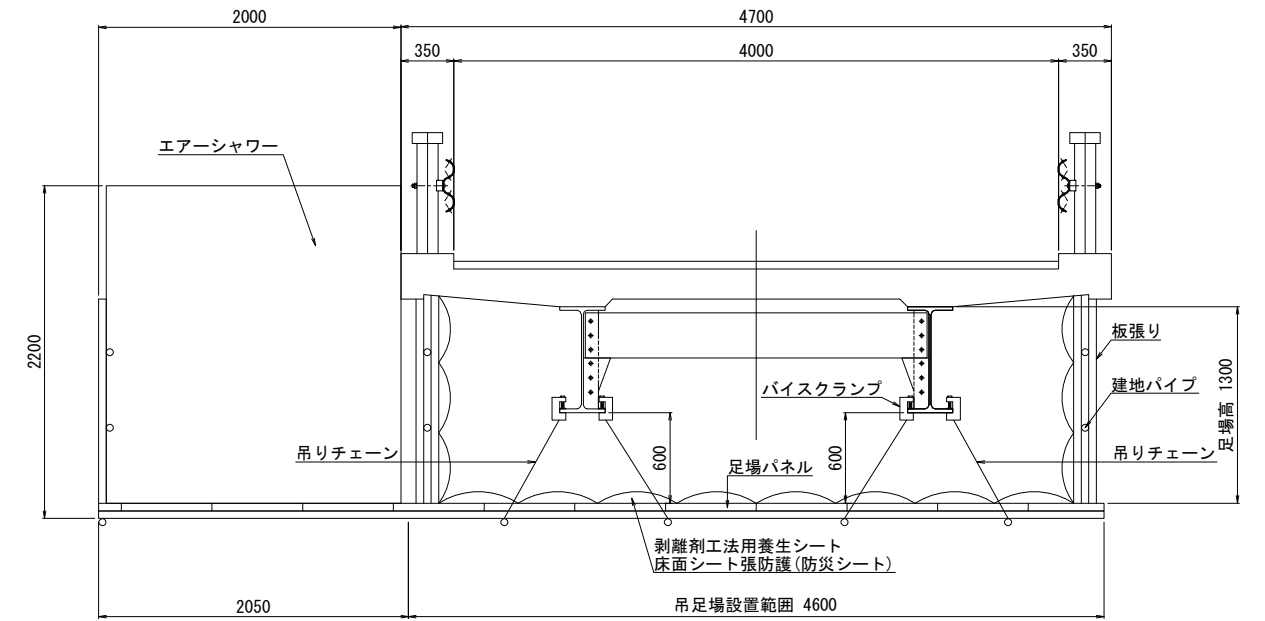
平面図 S=1:50



断面図 S=1:25



左岸橋台部



施工フロー



- 吊足場工
- エアシャワー

福島県双葉郡楢葉町大字井出字羽山国有林

図面名	清太郎林道第6号橋 足場工図(参考図)		
場所	第6号橋 清太郎林道		
	福島県双葉郡楢葉町大字井出字羽山国有林		
縮尺	図示	図面番号	3/4
設計者	株式会社 アジア共同設計コンサルタント		
発注者	関東森林管理局 磐城森林管理署		

