

令和 6 年度

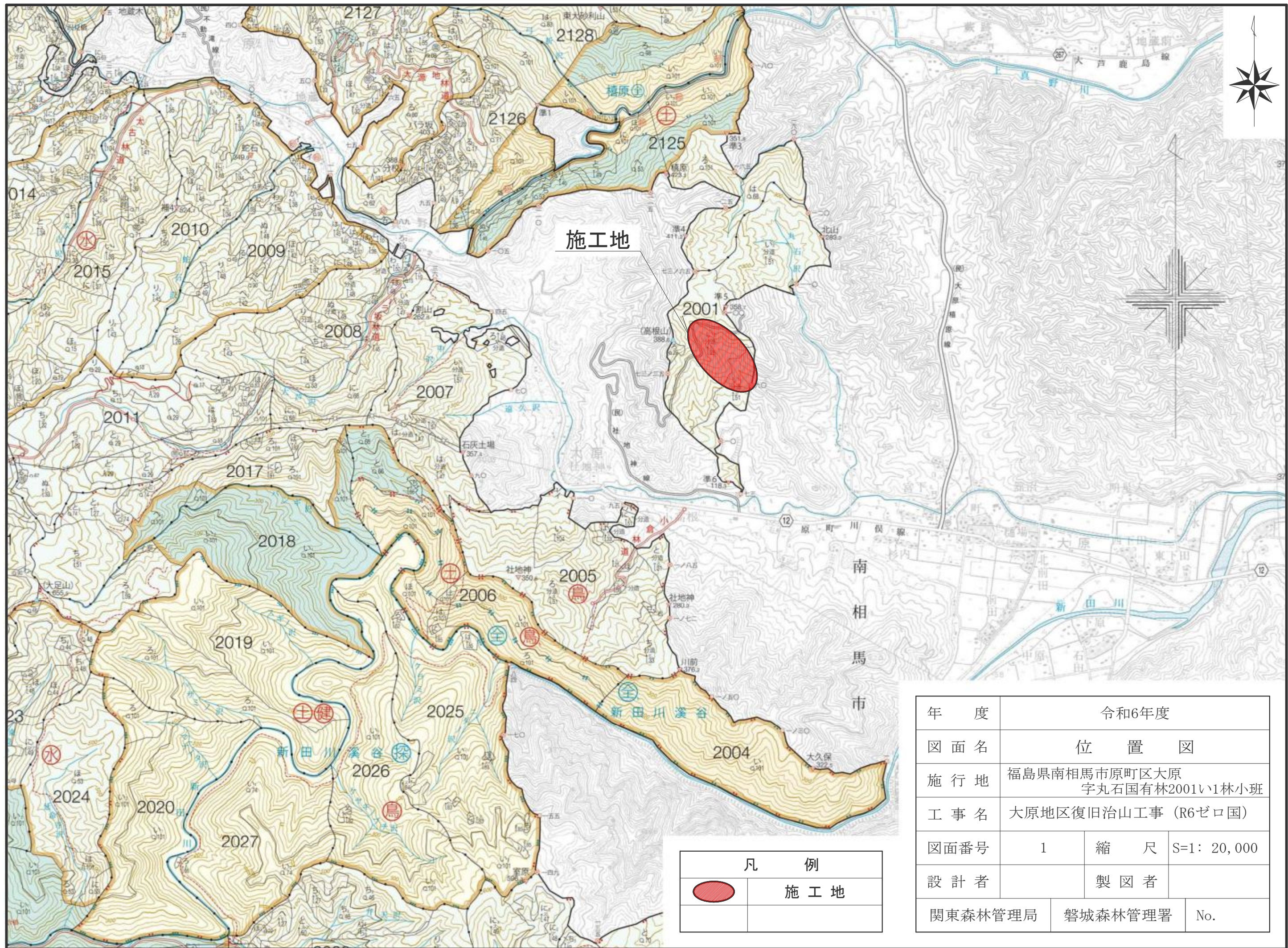
施工地	福島県南相馬市原町区大原字丸石国有林2001い1林小班外						
工事名	大原地区復旧治山工事(R6ゼ口国)						
工種	谷止工	数量	2 基	溪安定面積	700 m <sup>2</sup>	貯砂量	1,664 m <sup>3</sup>
集水面積	15.0 ha	崩壊の方位	南東	山平均傾斜	28°	海拔高	90~300 m
		有林地	100 %	年降雨量	1,339 mm	現溪床勾配	26 %
地質	花崗岩質岩石	無林地	0 %	最大日雨量	254 mm	計画勾配	9.0 %
関東森林管理局 磐城森林管理署							

添付図面

図面名	縮尺	図面番号	葉数
位置図	1/50,000	1	1
施工地平面図	1/5,000	2	1
平面図	1/1,000	3	1
溪床縦断面図	H=1/500 L=1/1000	4	1
No.3鋼製枠谷止工 構造図	1/100	5	1
No.3鋼製枠谷止工 床堀図	1/100	6	1
No.3鋼製枠谷止工 間詰図・埋戻し図	1/100	7	1
No.4鋼製枠谷止工 構造図	1/100	8	1
No.4鋼製枠谷止工 床堀図	1/100	9	1
No.4鋼製枠谷止工 間詰図・埋戻し図	1/100	10	1
No.3鋼製枠谷止工 予想堆砂量計算図	図示	11	1
No.4鋼製枠谷止工 予想堆砂量計算図	図示	12	1
植生シート伏工 標準図	1/20	13	1
ふとんかご土留工 標準図	1/20	14	1
計			14

表紙共15枚



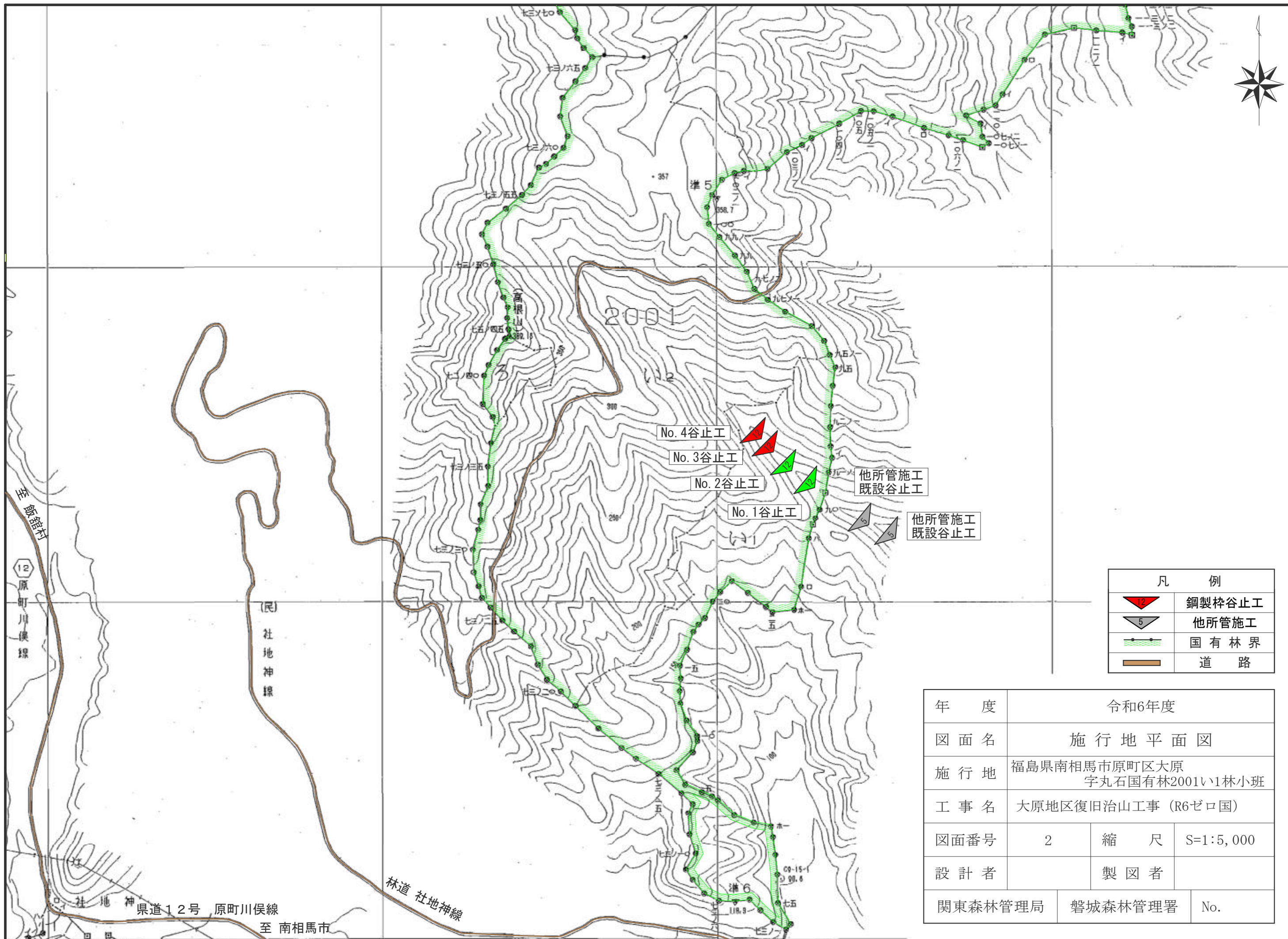


施工地

凡 例	
	施工地

年 度	令和6年度		
図面名	位 置 図		
施行地	福島県南相馬市原町区大原 字丸石国有林2001い1林小班		
工事名	大原地区復旧治山工事 (R6ゼロ国)		
図面番号	1	縮 尺	S=1: 20,000
設計者	製 図 者		
関東森林管理局	磐城森林管理署	No.	





凡 例	
	鋼製柵谷止工
	他所管施工
	国有林界
	道 路

年 度	令和6年度		
図面名	施行地平面図		
施行地	福島県南相馬市原町区大原 字丸石国有林2001い1林小班		
工事名	大原地区復旧治山工事 (R6ゼロ国)		
図面番号	2	縮 尺	S=1:5,000
設 計 者	製 図 者		
関東森林管理局	磐城森林管理署	No.	

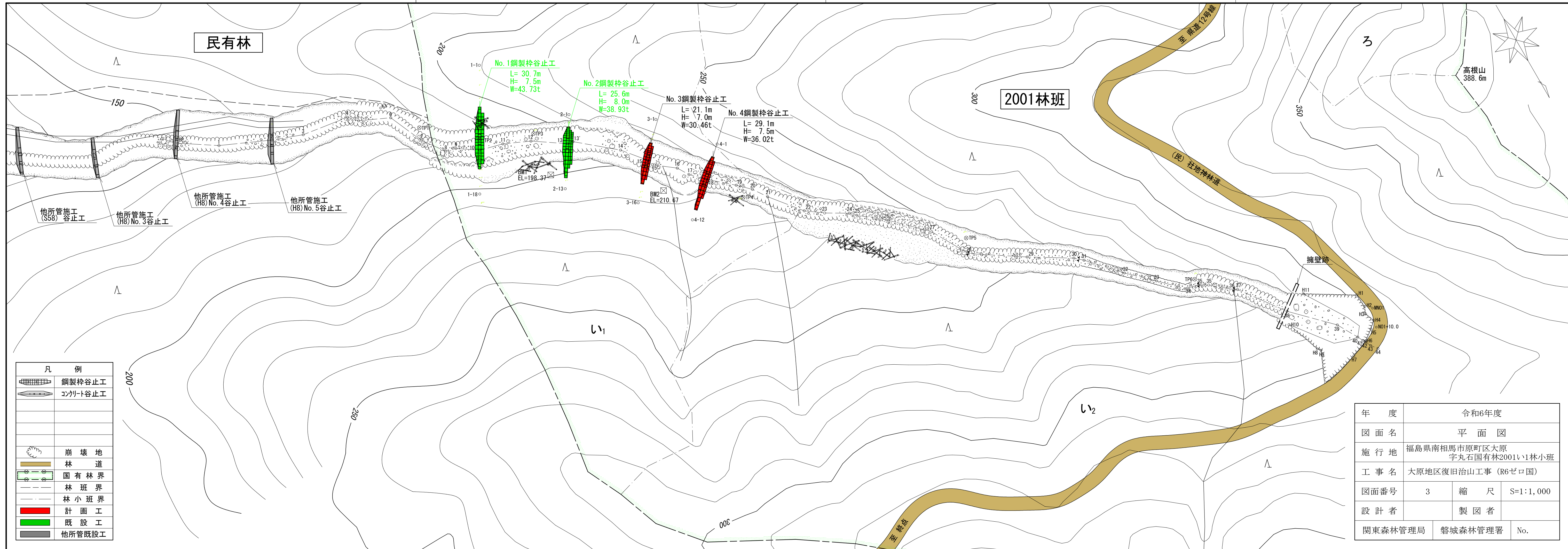
原町川俣線

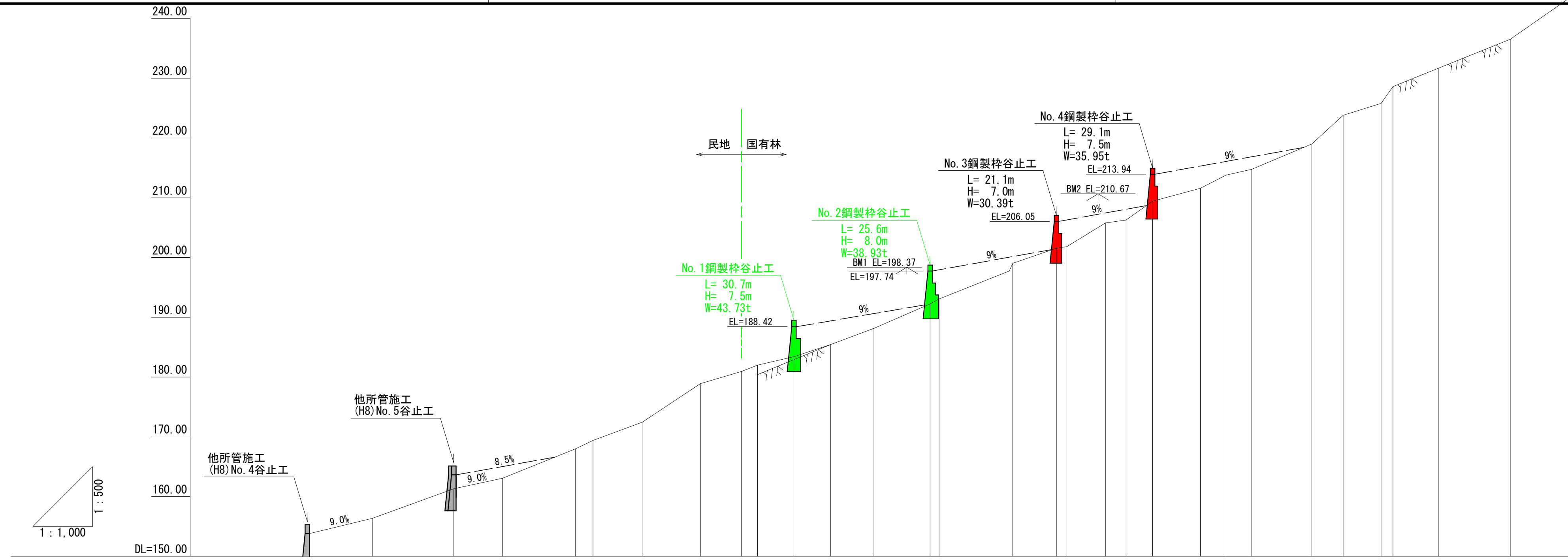
(民) 社地神線

林道 社地神線

県道12号 原町川俣線  
至 南相馬市



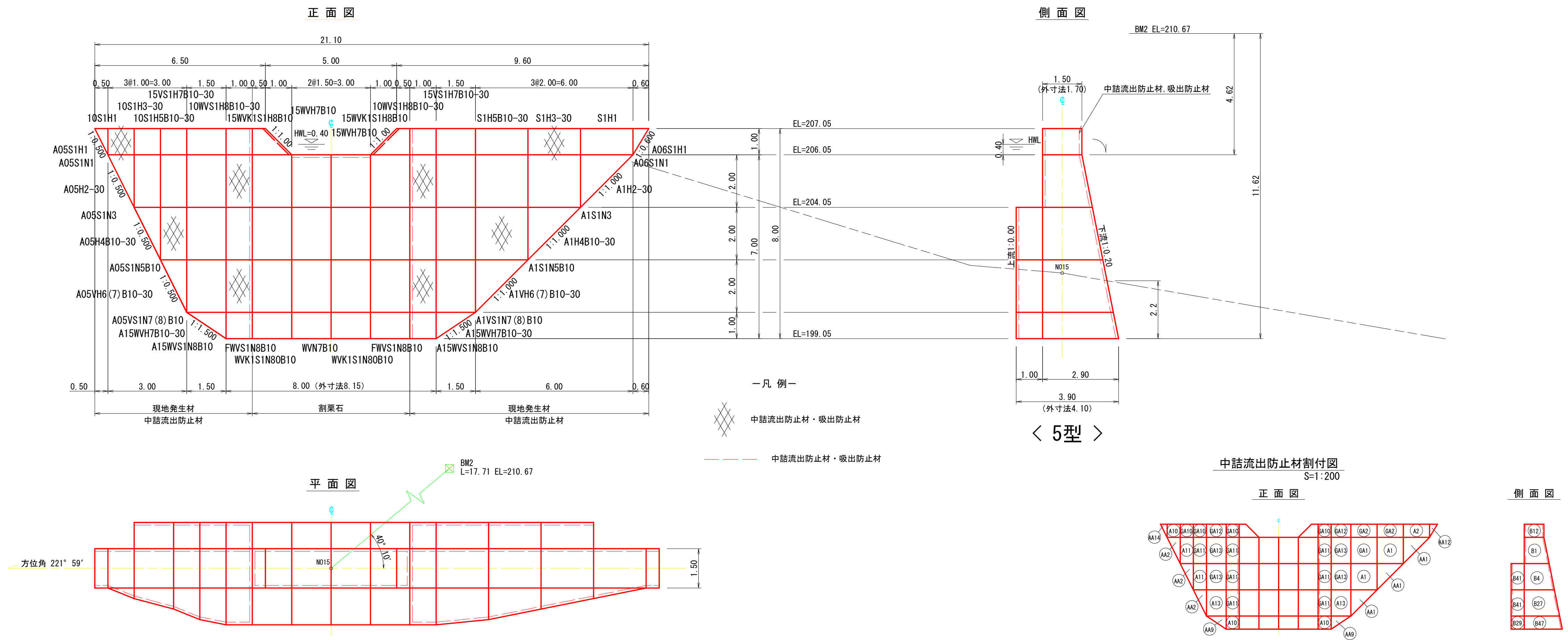




測点	No	水平距離	水平追加距離	垂直距離	地盤高	溪床勾配	構造物高	床堀深
BP		0.0	0.0	0.00	153.81			
N01		21.0	21.0	2.54	156.35			
N02		27.3	48.3	4.97	161.32	19.2		
N03		16.3	64.6	1.75	163.07			
N04		24.4	89.0	4.92	167.99			
N05		5.9	94.9	1.40	169.39			
N06		16.5	111.4	3.05	172.44			
N07		19.5	130.9	6.46	178.90			
N08		13.7	144.6	2.04	180.94			
N09		5.4	150.0	1.05	181.99			
N010		12.2	162.2	1.43	183.42		7.50	2.50
N011		12.3	174.5	2.03	185.45			
N012		14.5	189.0	2.70	188.15	19.0		
N013		18.8	207.8	4.09	192.24			
N013		3.0	210.8	0.83	193.07		8.00	3.00
N014		24.7	235.5	5.97	199.04			
N015		14.6	250.1	2.51	201.55			
N015		3.5	253.6	0.29	201.84		7.00	2.50
N016		12.9	266.5	3.95	205.79			
N017		6.9	273.4	0.48	206.27			
N018		8.9	282.3	3.17	209.44			
N019		16.0	298.3	2.16	211.60	20.4		
N020		8.6	306.9	2.19	213.79			
N021		8.6	315.5	0.98	214.77			
N022		20.1	335.6	4.22	218.99			
N023		10.5	346.1	4.82	223.81			
N024		12.7	358.8	1.99	225.80			
N025		4.0	362.8	2.82	228.62			
N026		15.2	378.0	3.06	231.68	27.1		
N027		24.1	402.1	4.84	236.52			

年度	令和6年度		
図面名	溪床縦断面図		
施行地	福島県南相馬市原町区大原 字丸石国有林2001い1林小班		
工事名	大原地区復旧治山工事 (R6ゼロ国)		
図面番号	4	縮尺	H=1:500 L=1:1,000
設計者	製図者		
関東森林管理局	磐城森林管理署	No.	

# No. 3鋼製柵谷止工 構造図

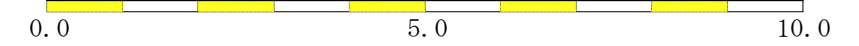
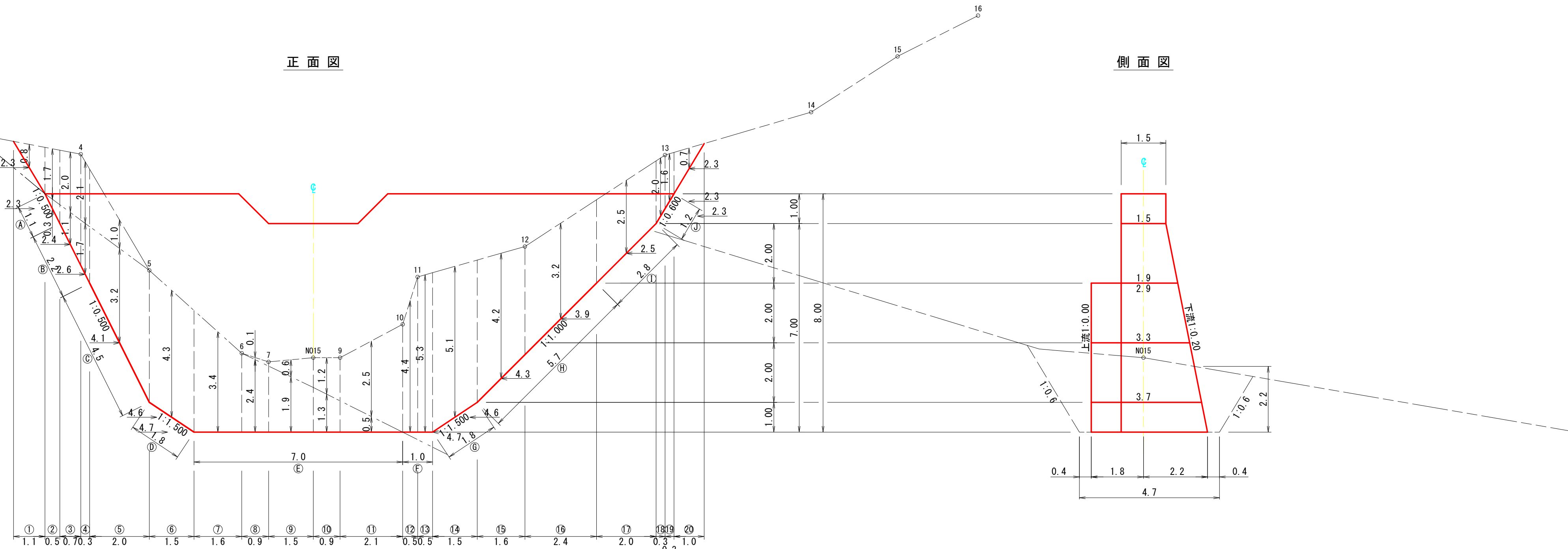


年度	令和6年度		
図面名	No. 3鋼製柵谷止工 構造図		
施行地	福島県南相馬市原町区大原 字丸石国有林2001い1林小班		
工事名	大原地区復旧治山工事 (R6ゼロ国)		
図面番号	5	縮尺	1 : 100
設計者		製図者	
関東森林管理局	磐城森林管理署	No.	

# No. 3鋼製梓谷止工 床掘図

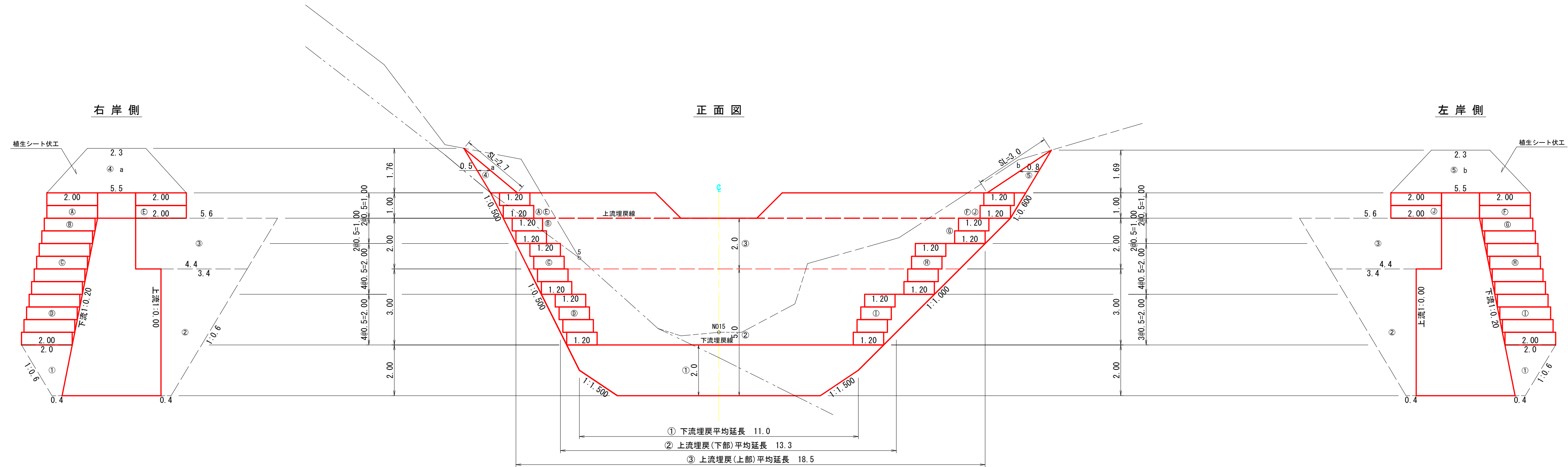
正面図

側面図





No. 3鋼製枠谷止工 間詰図・埋戻し図



- ① 下流埋戻し平均延長 11.0
- ② 上流埋戻し(下部)平均延長 13.3
- ③ 上流埋戻し(上部)平均延長 18.5

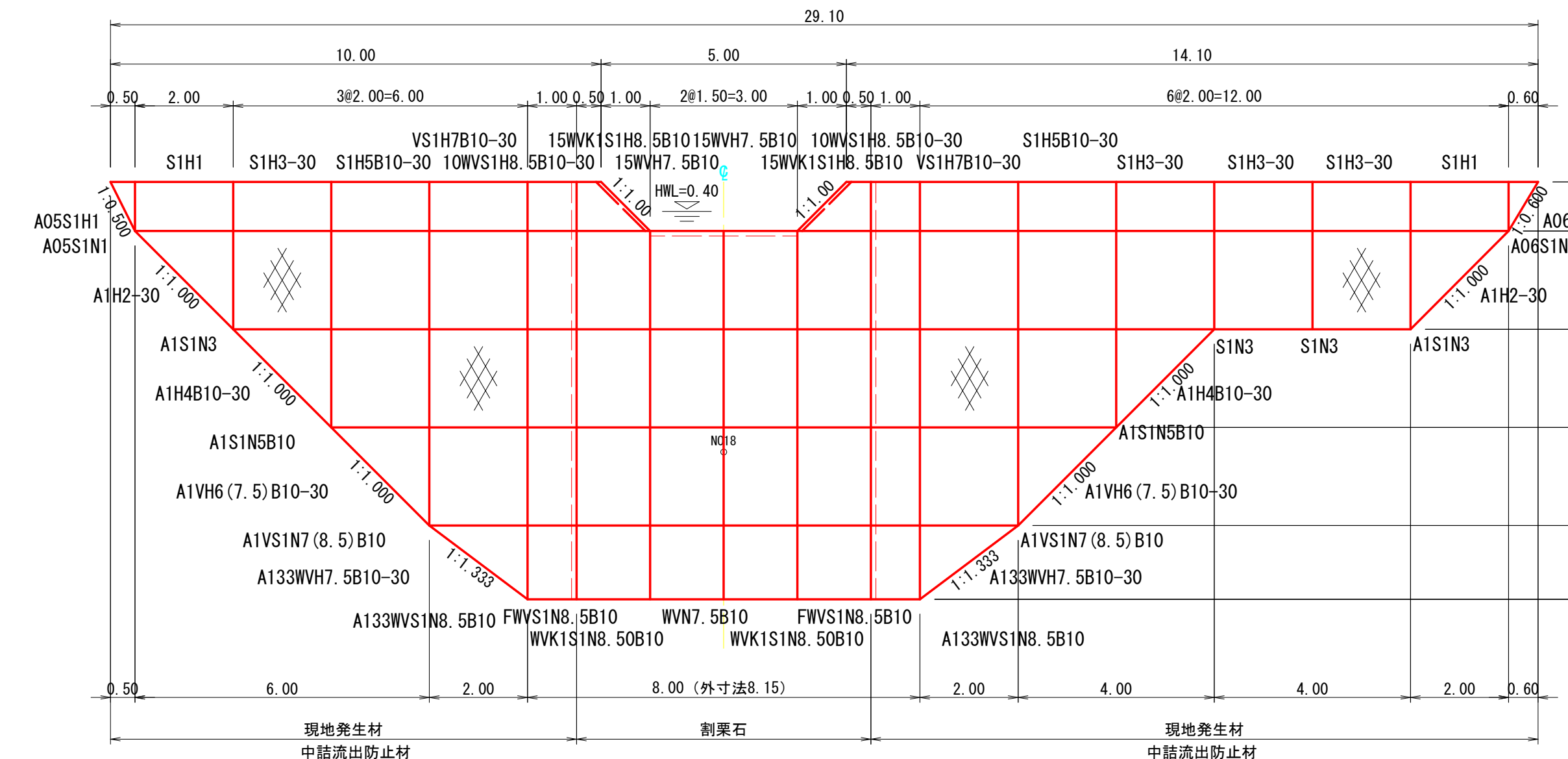
図面名	No. 3鋼製枠谷止工 間詰図・埋戻し図		
図面番号	7	縮尺	1:100

0.0 5.0 10.0

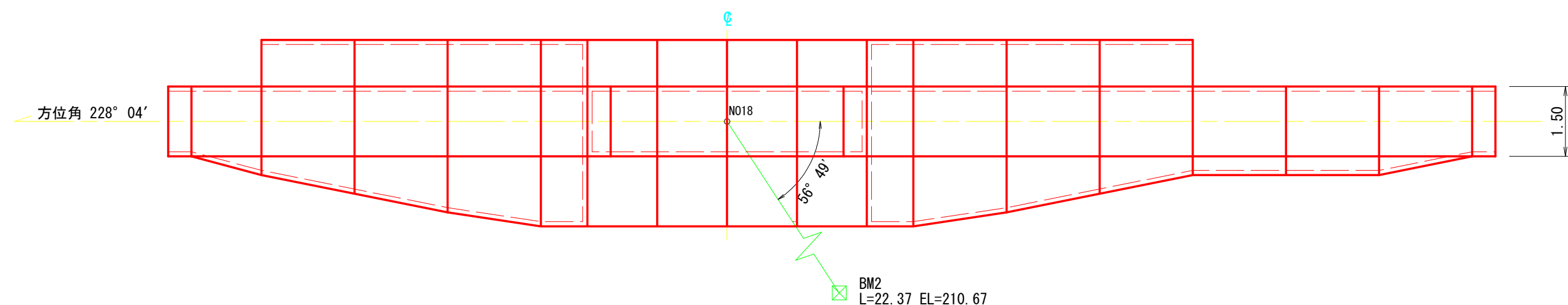


# No. 4鋼製柵谷止工 構造図

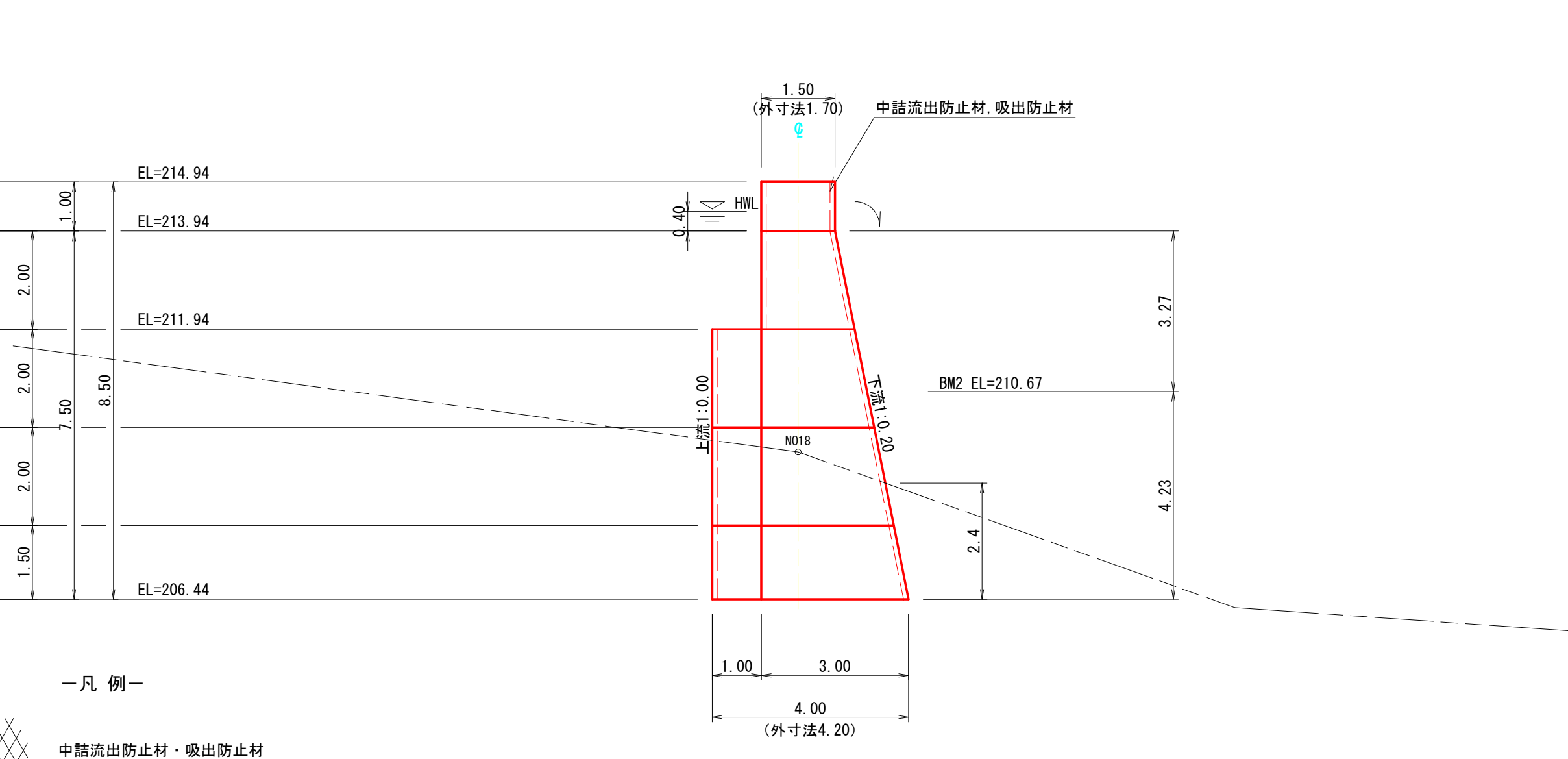
正面図



平面図

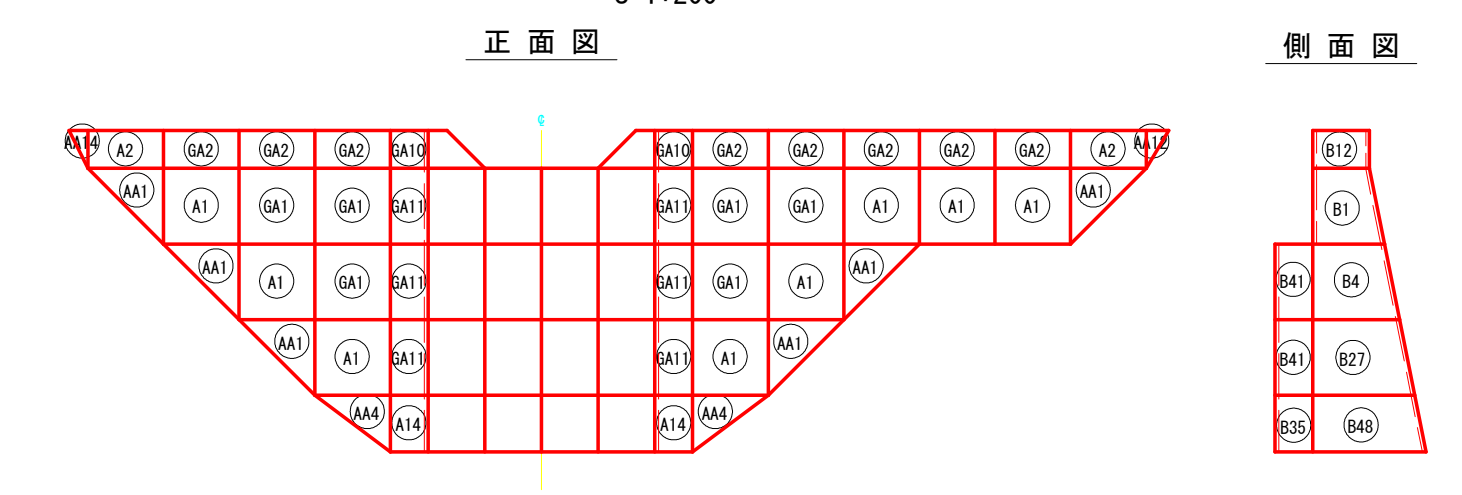


側面図



< 5型 >

中詰流出防止材割付図  
S=1:200

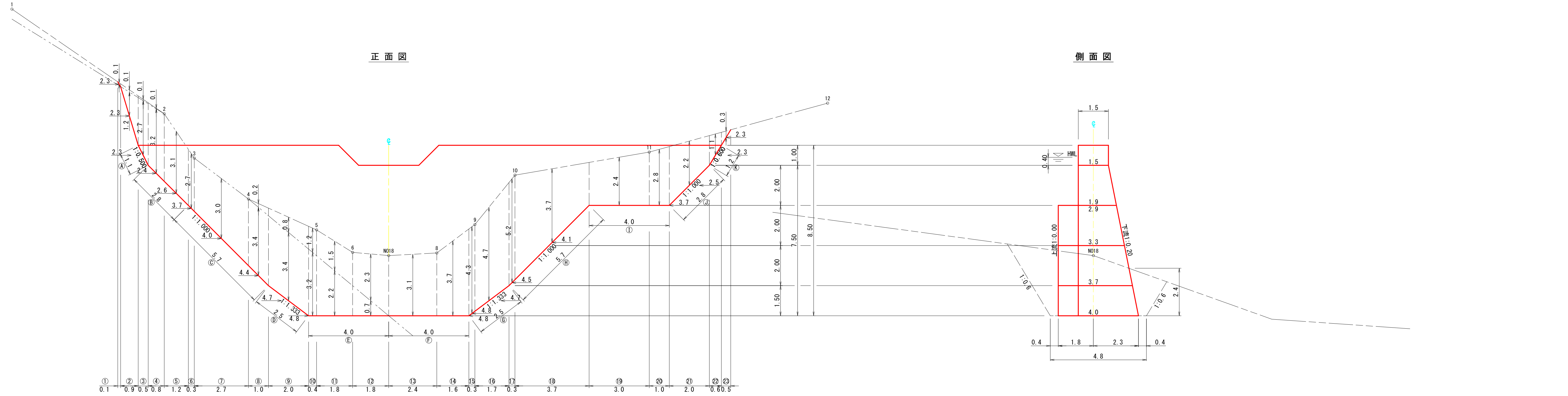


側面図

- 凡例 —
- 中詰流出防止材・吸出防止材
  - 中詰流出防止材・吸出防止材

年 度	令和6年度		
図 面 名	No. 4鋼製柵谷止工 構造図		
施 行 地	福島県南相馬市原町区大原 字丸石国有林2001㉔1林小班		
工 事 名	大原地区復旧治山工事 (R6ゼロ国)		
図面番号	8	縮 尺	1 : 100
設 計 者		製 図 者	
関東森林管理局	磐城森林管理署	No.	

# No. 4鋼製棗谷止工 床掘図

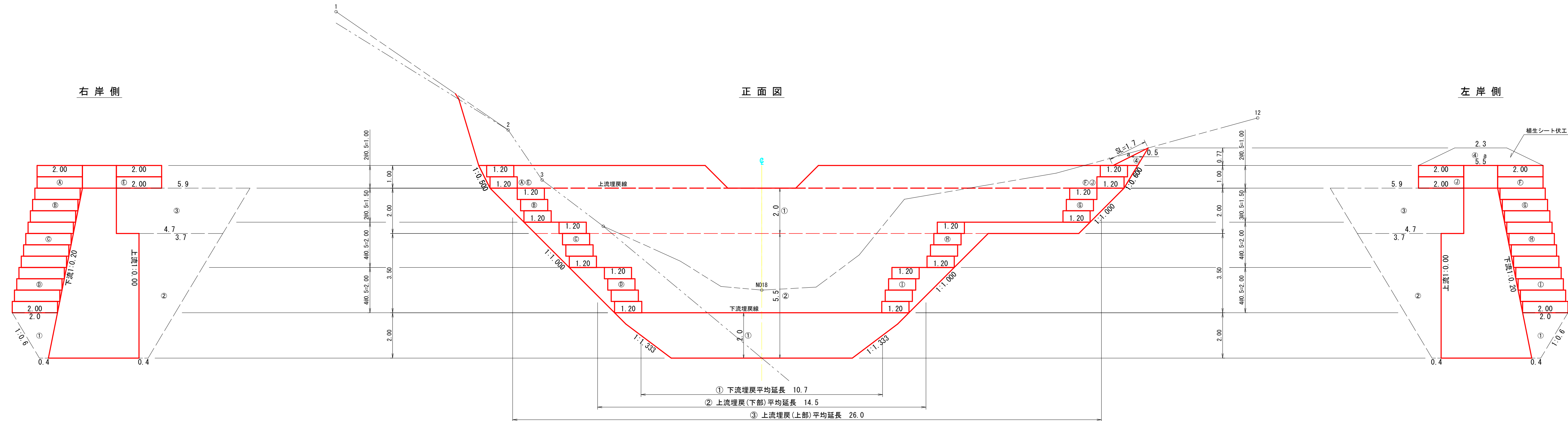


図面名	No. 4鋼製棗谷止工 床掘図		
図面番号	9	縮尺	1:100

0.0 5.0 10.0



No.4鋼製枠谷止工 間詰図・埋戻し図

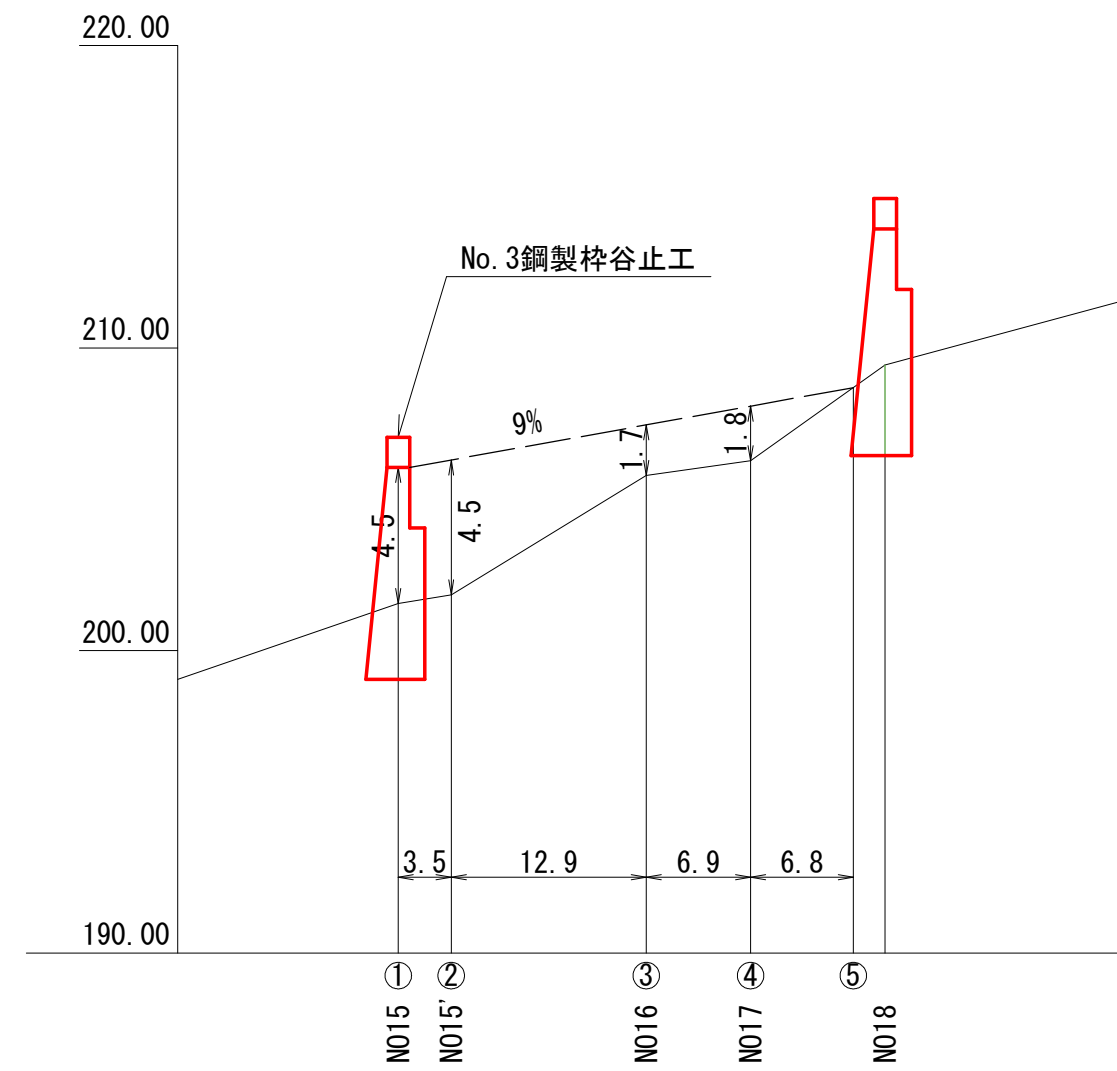


図面名	No.4鋼製枠谷止工 間詰図・埋戻し図		
図面番号	10	縮尺	1:100

0.0 5.0 10.0

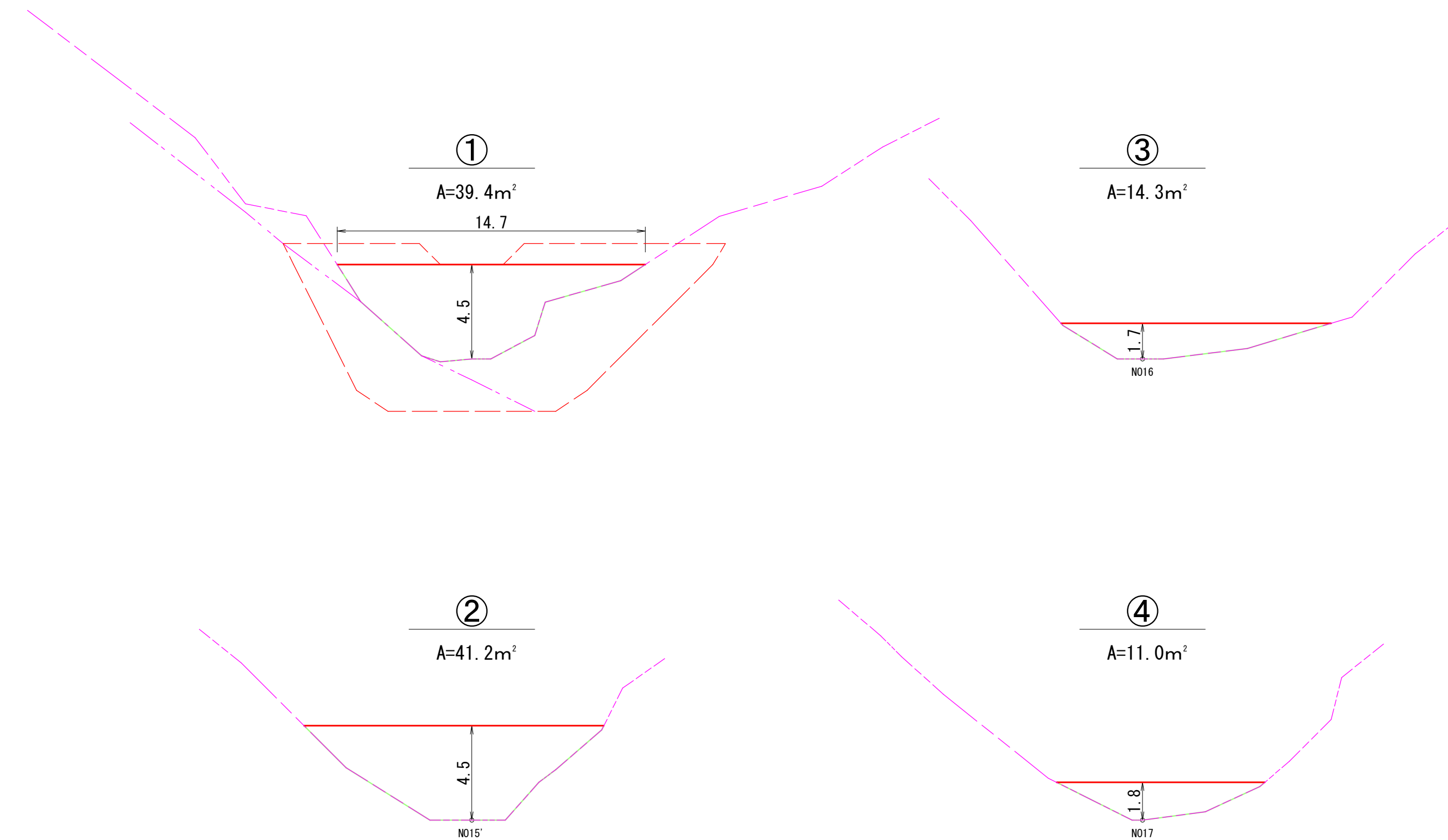
縦断面図

縦 S=1:250  
横 S=1:500



横断面図

S=1:200



区分	距離(m)	面積(m <sup>2</sup> )	堆砂量(m <sup>3</sup> )
①		39.4	
②	3.5	41.2	141.1
③	12.9	14.3	358.0
④	6.9	11.0	87.3
⑤	6.8		37.4
計	30.1		623.8

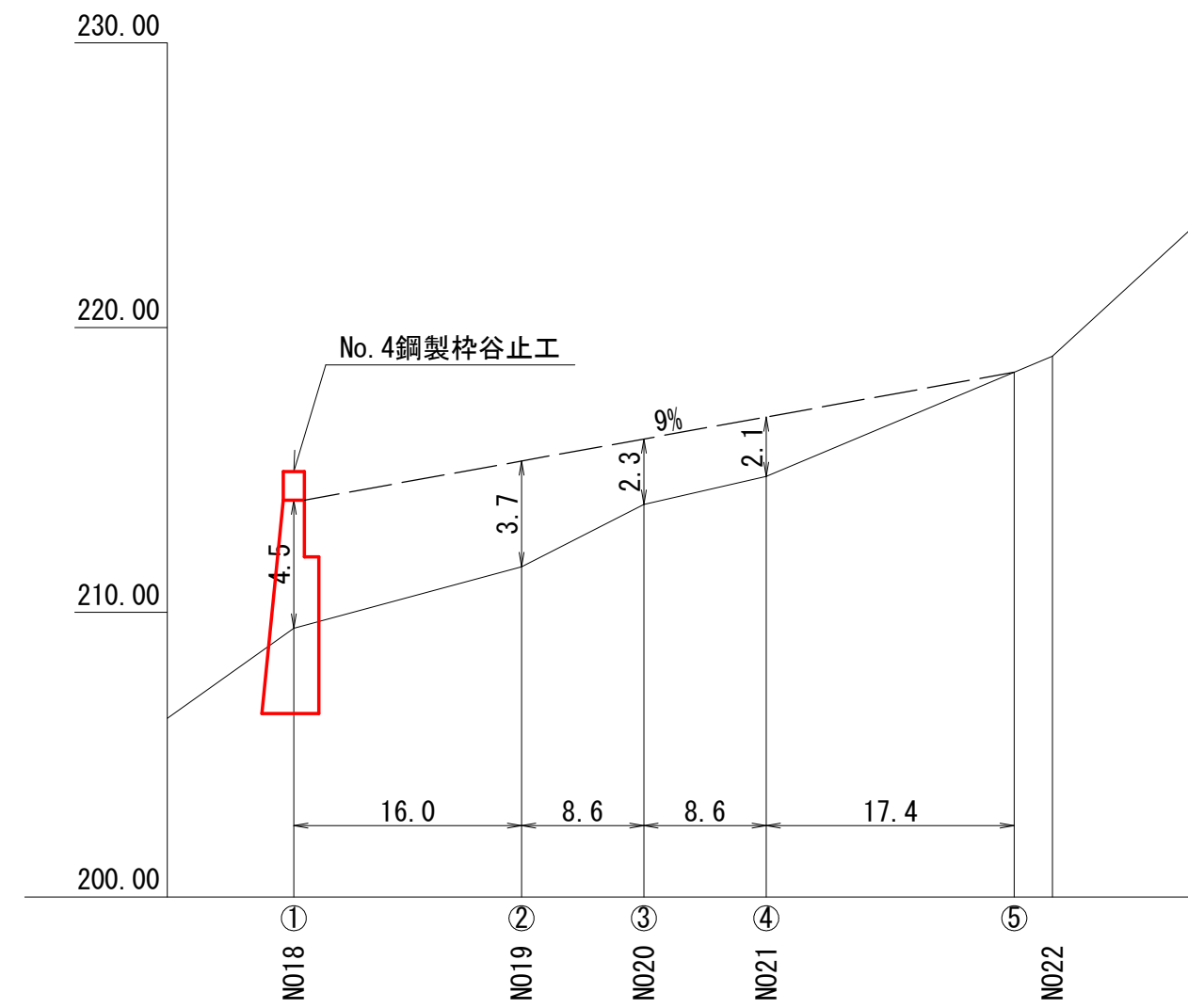
安定面積 = 30.1 × 14.7 ÷ 2  
= 221.2m<sup>2</sup>  
= 0.02ha

図面名	No.3鋼製棒谷止工 予想堆砂量計算図		
図面番号	11	縮尺	図示



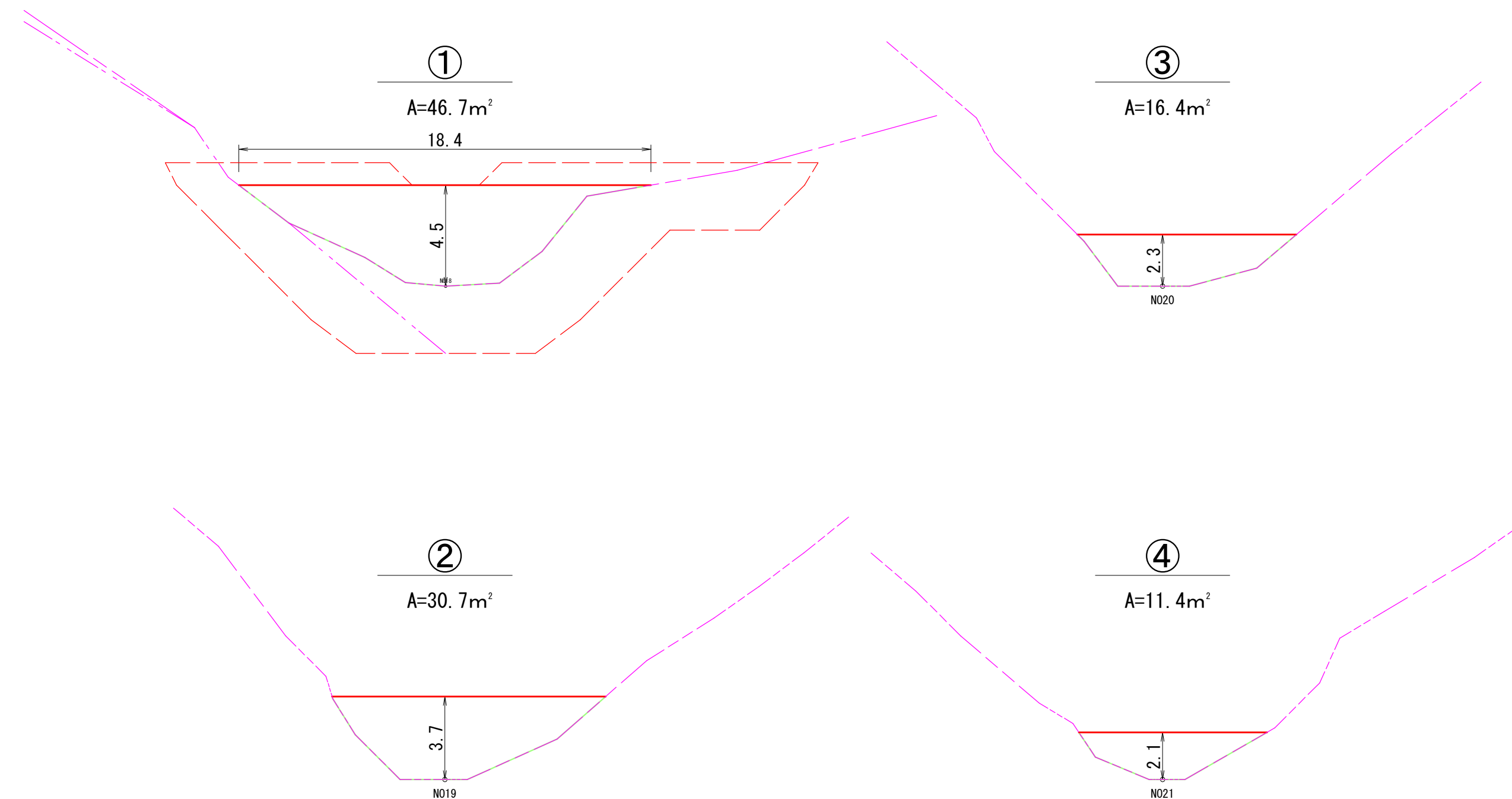
縦断面図

縦 S=1:250  
横 S=1:500



横断面図

S=1:200

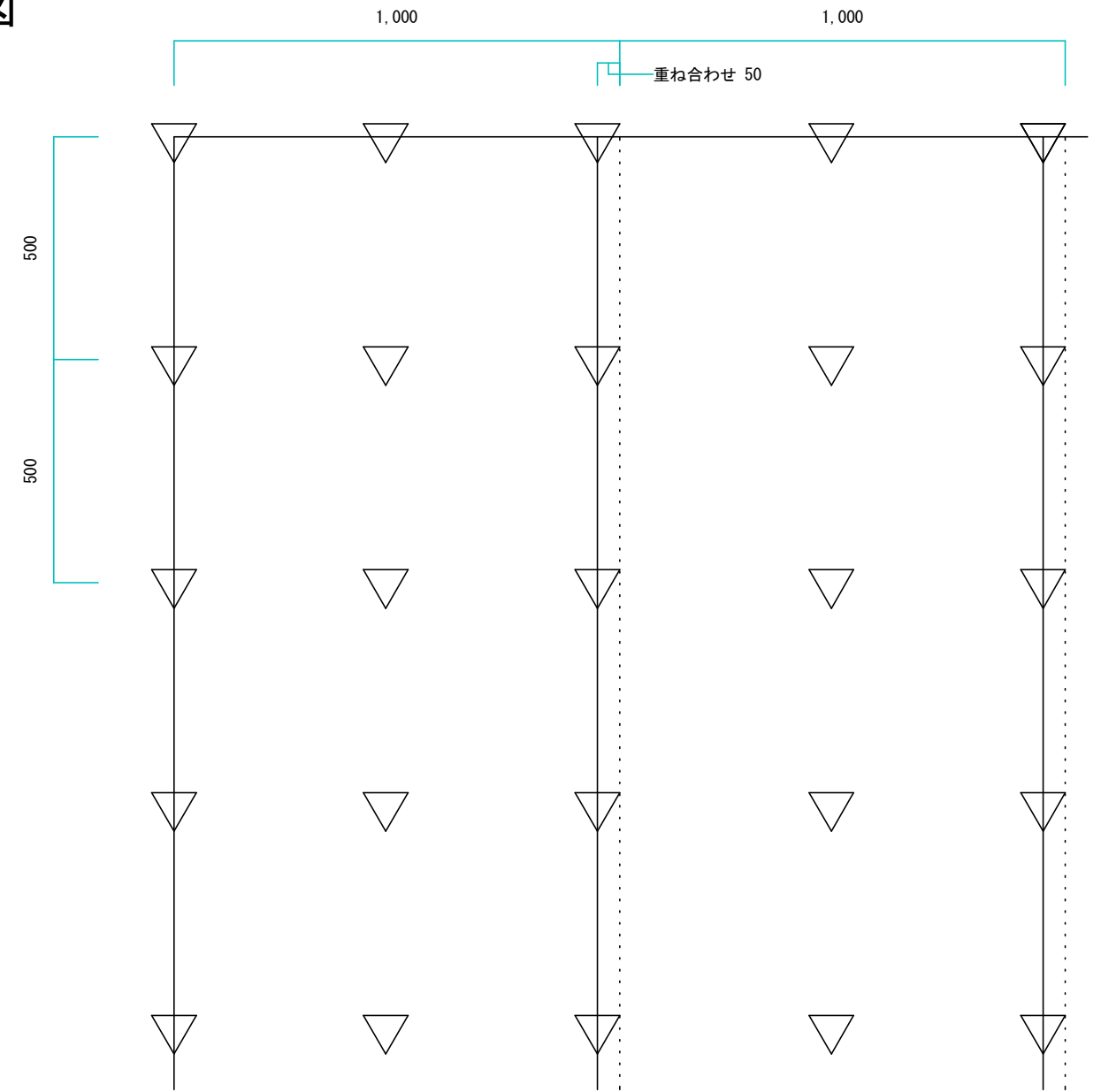
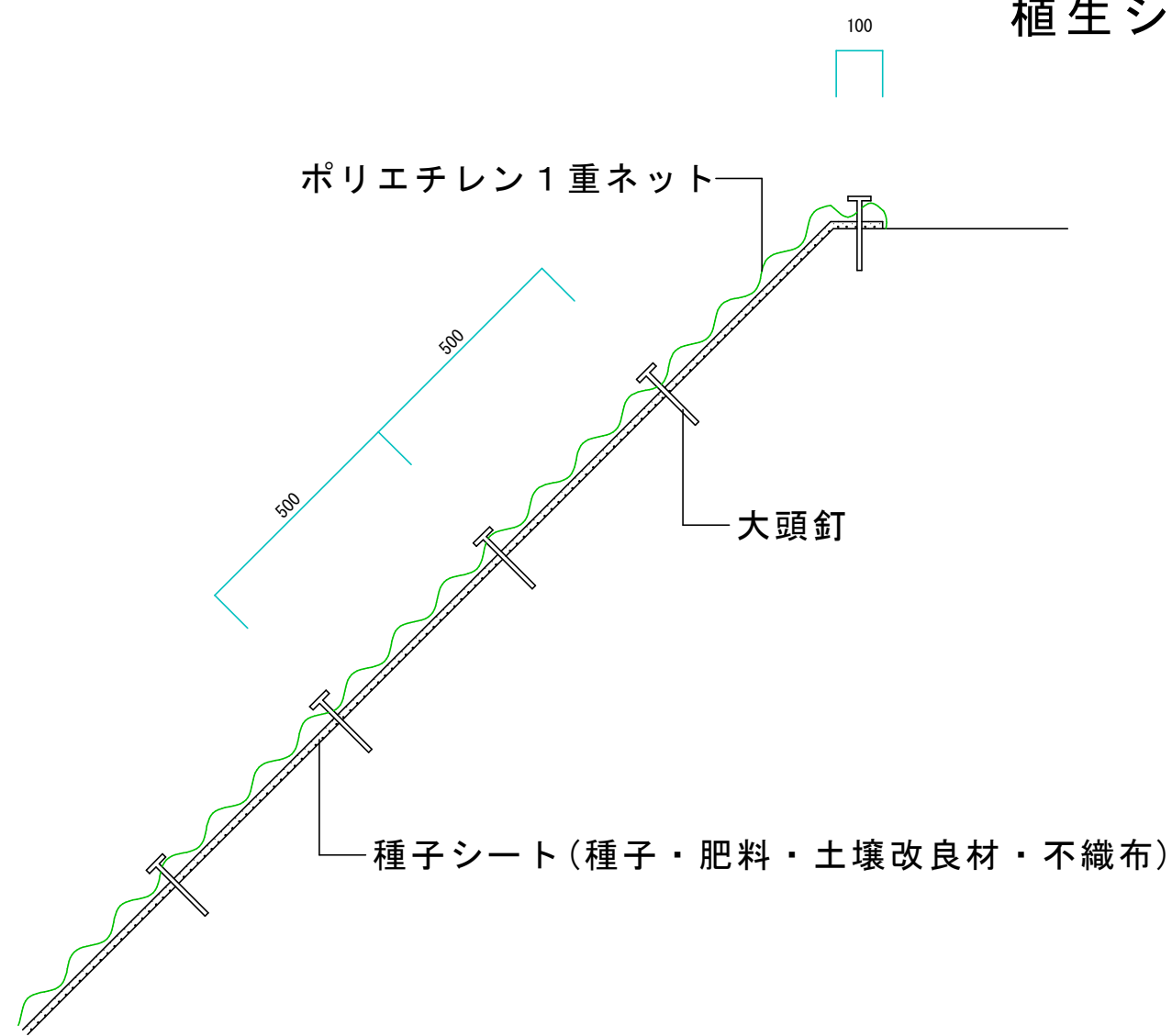


区分	距離(m)	面積(m <sup>2</sup> )	堆砂量(m <sup>3</sup> )
①		46.7	
②	16.0	30.7	619.2
③	8.6	16.4	202.5
④	8.6	11.4	119.5
⑤	17.4		99.2
計	50.6		1040.4

安定面積 =  $50.6 \times 18.4 \div 2$   
 =  $465.5\text{m}^2$   
 =  $0.05\text{ha}$

図面名	No.4鋼製棒谷止工 予想堆砂量計算図		
図面番号	12	縮尺	図示

# 植生シート標準図



## 製品規格

品名	寸法	仕様
植生シート	巾1.0m 長さ25m	ポリエチレン1重ネット
大頭釘	φ=5mm L=150mm	

## 材料表

100㎡当たり			
品名	単位	数量	備考
植生シート	㎡	110	ロス10%含む
大頭釘	本	441	

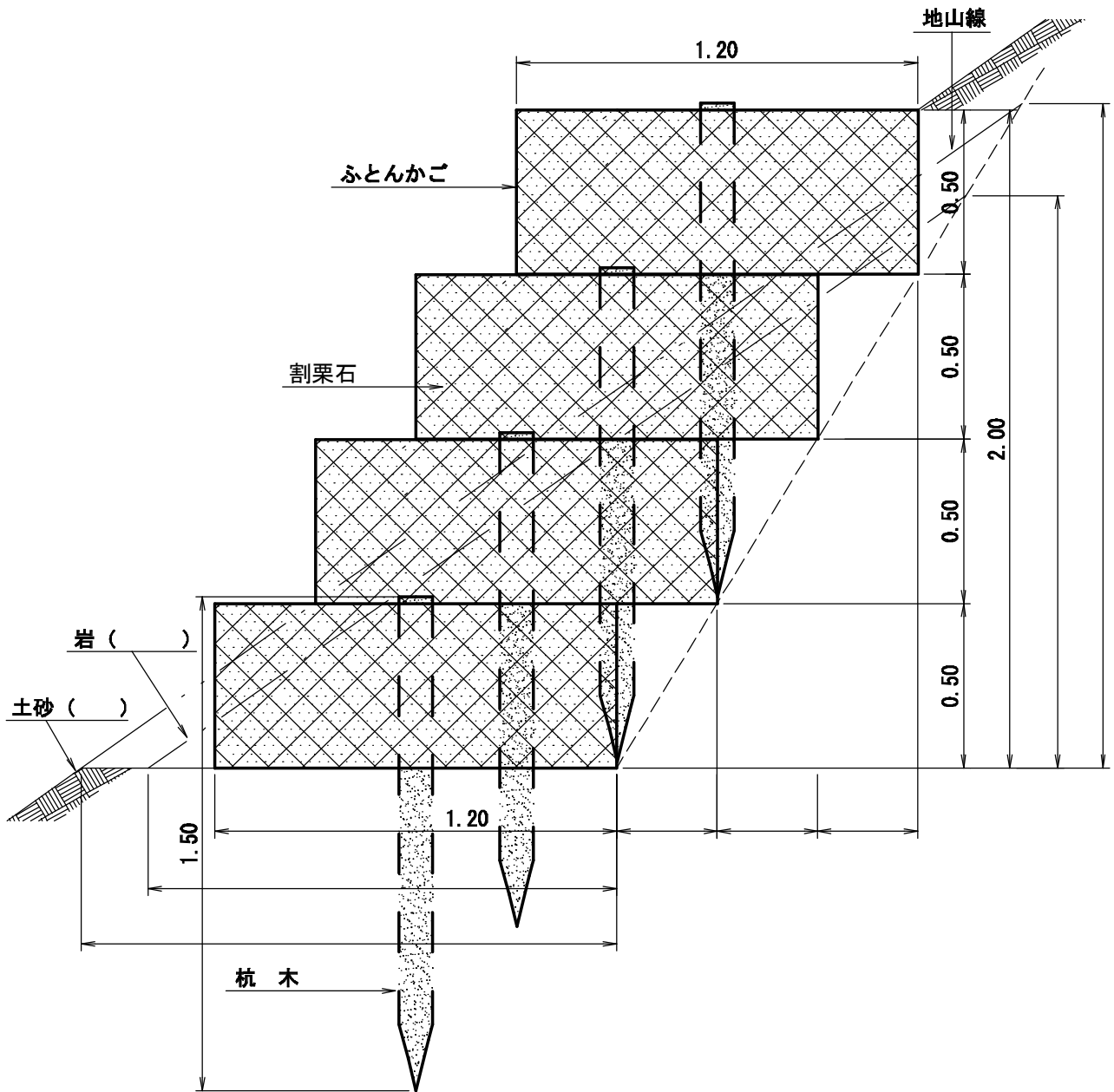
図面名	植生シート標準図		
図面番号	13	縮尺	1:15



# ふとんかご土留工標準図

縮尺 S=1/20

## 側面図



10 m 当たり 材料明細書				
種別	規格・寸法	数量	単位	備考
ふとんかご	径4.0mm編目15cm高さ0.50m幅1.20m	40.00	m	4段積み
割栗石	150-200mm	22.80		
杭木	長さ1.5m末口径9cm以上	40	本	杭木が必要な場合、必要数を計上する
土砂 ( )				
岩 ( )				