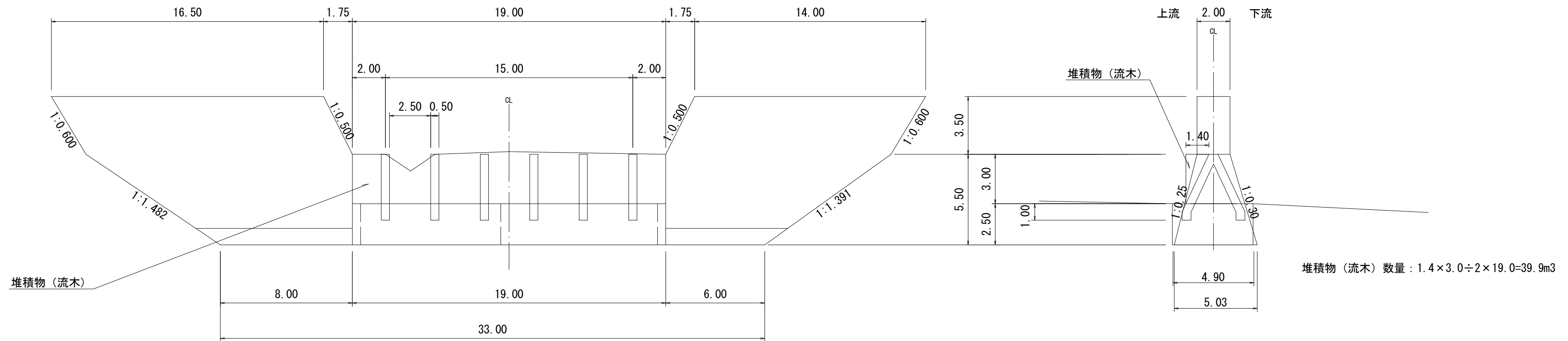


正面図 1:200

側面図 1:200



縦断面図

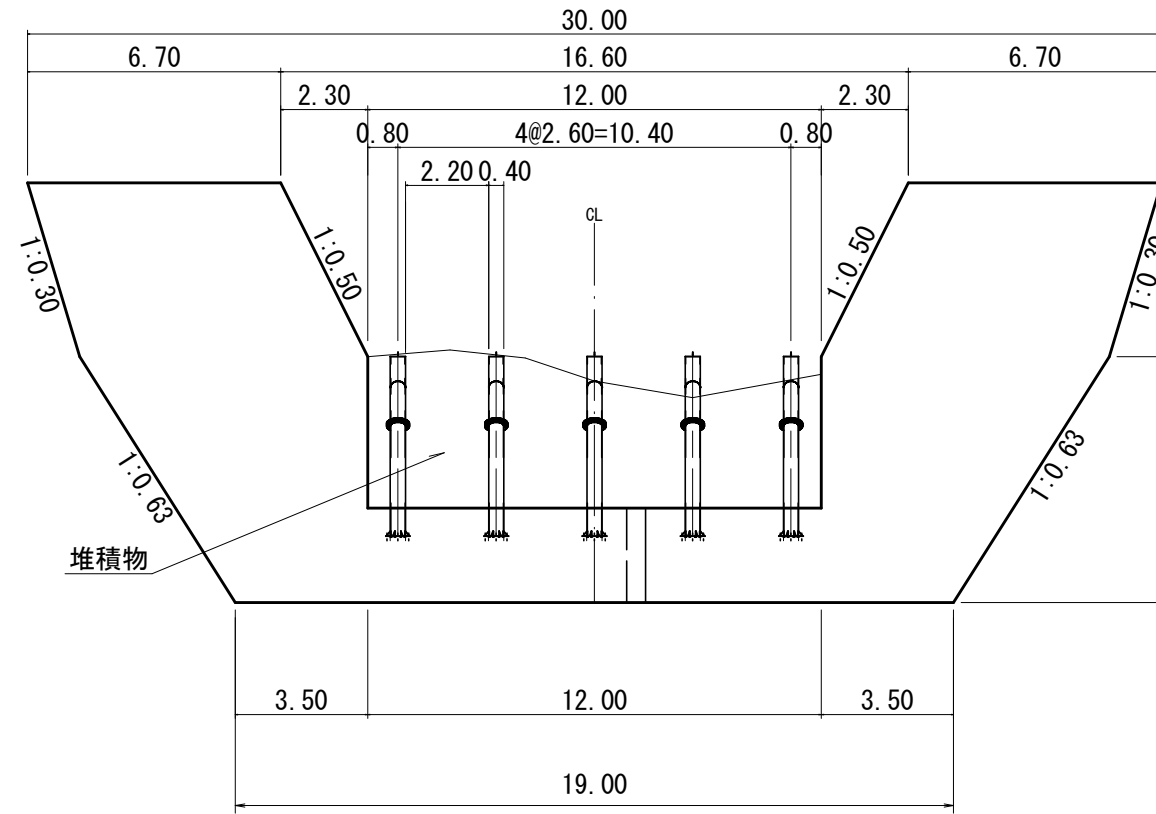
縦 1: 500
横 1:1,000



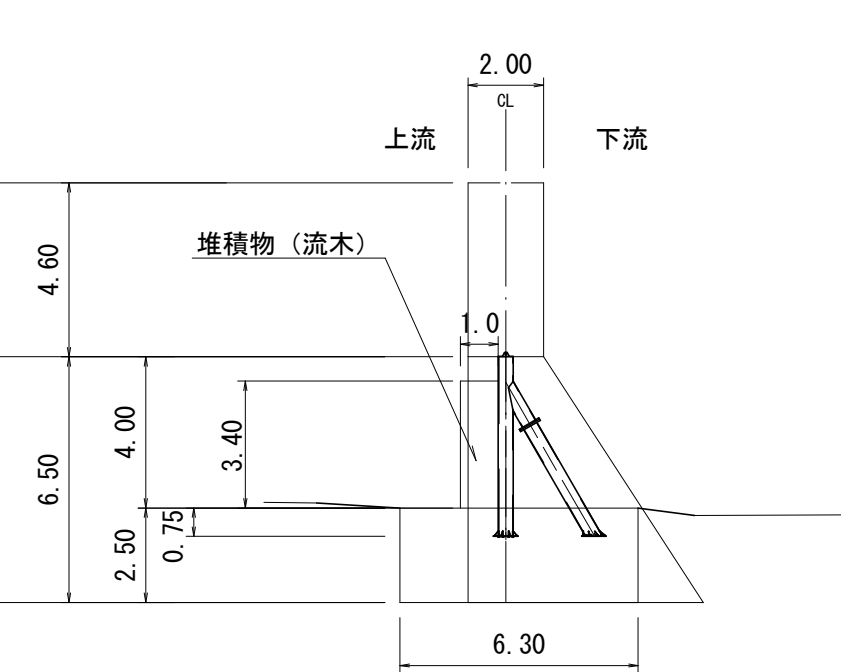
【摺上川地区：烏川】

年度	令和 7 年度		
図面名	No. 2鋼製スリットダム堆積物計算図		
施行地	福島県福島市飯坂町茂庭 字茂庭国有林114ろ2林小班外		
工事名	摺上川地区復旧治山工事		
図面番号	縮尺	図示	
設計者	製図者		
関東森林管理局	福島森林管理署		

正面図 1:200



側面図 1:200



堆積物 (流木) 数量 : $1.0 \times 3.4 \times 12.0 = 40.8 \text{ m}^3$

縦断面図

縦 1: 500
横 1:1,000



【摺上川地区：烏川】

年度	令和 7 年度		
図面名	No. 5鋼製スリットダム堆積物計算図		
施行地	福島県福島市飯坂町茂庭 字茂庭国有林114ろ2林小班外		
工事名	摺上川地区復旧治山工事		
図面番号	縮尺	図示	
設計者	製図者		
関東森林管理局	福島森林管理署		