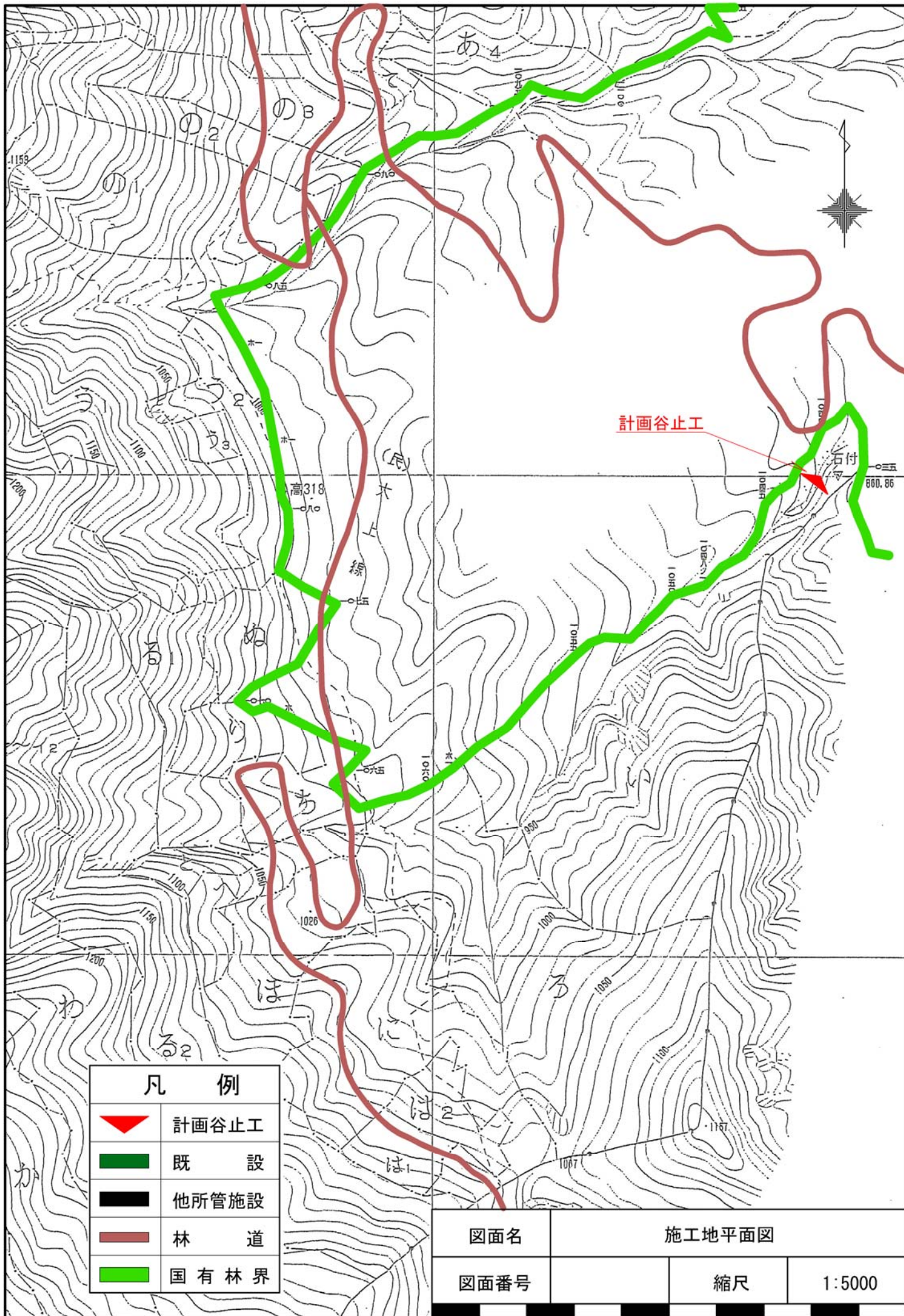


凡例	
	施工地

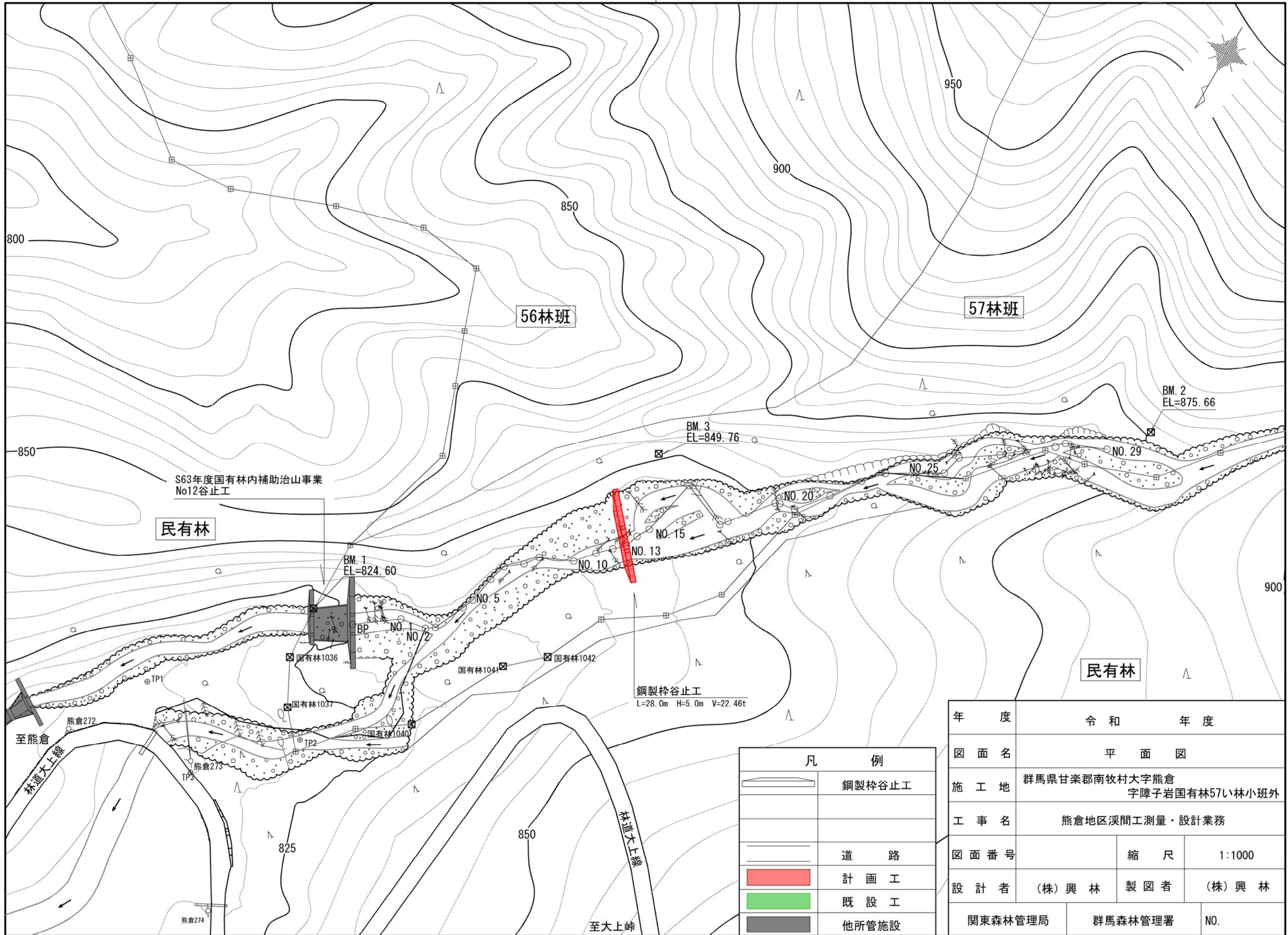
南佐久郡
佐久穂町

年度	令和 年度	
図面名	位置図	
施工地	群馬県甘楽郡南牧村大字熊倉 字障子岩国有林57い林小班外	
工事名		
図面番号	縮尺	1:20,000
設計者	(株)興林	製図者 (株)興林
関東森林管理局	群馬森林管理署	NO.



凡 例	
	計画谷止工
	既 設
	他所管施設
	林 道
	国有林界

図面名	施工地平面図		
図面番号		縮尺	1:5000



S63年度国有林内補助治山事業
No12谷止工

民有林

56林班

57林班

BM. 2
EL=875.66

BM. 3
EL=849.76

BM. 1
EL=824.60

鋼製杵谷止工
L=28.0m H=5.0m V=22.46t

民有林

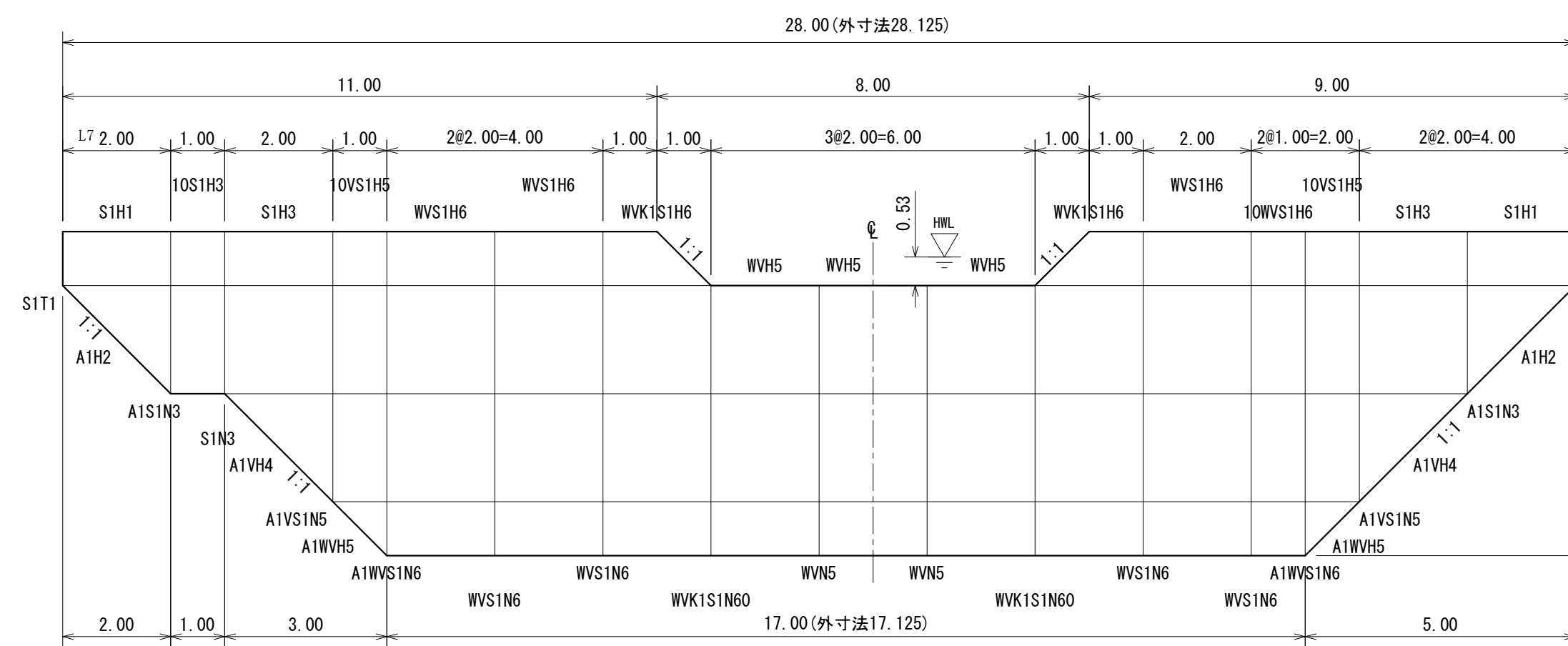
至熊倉

至大上峠

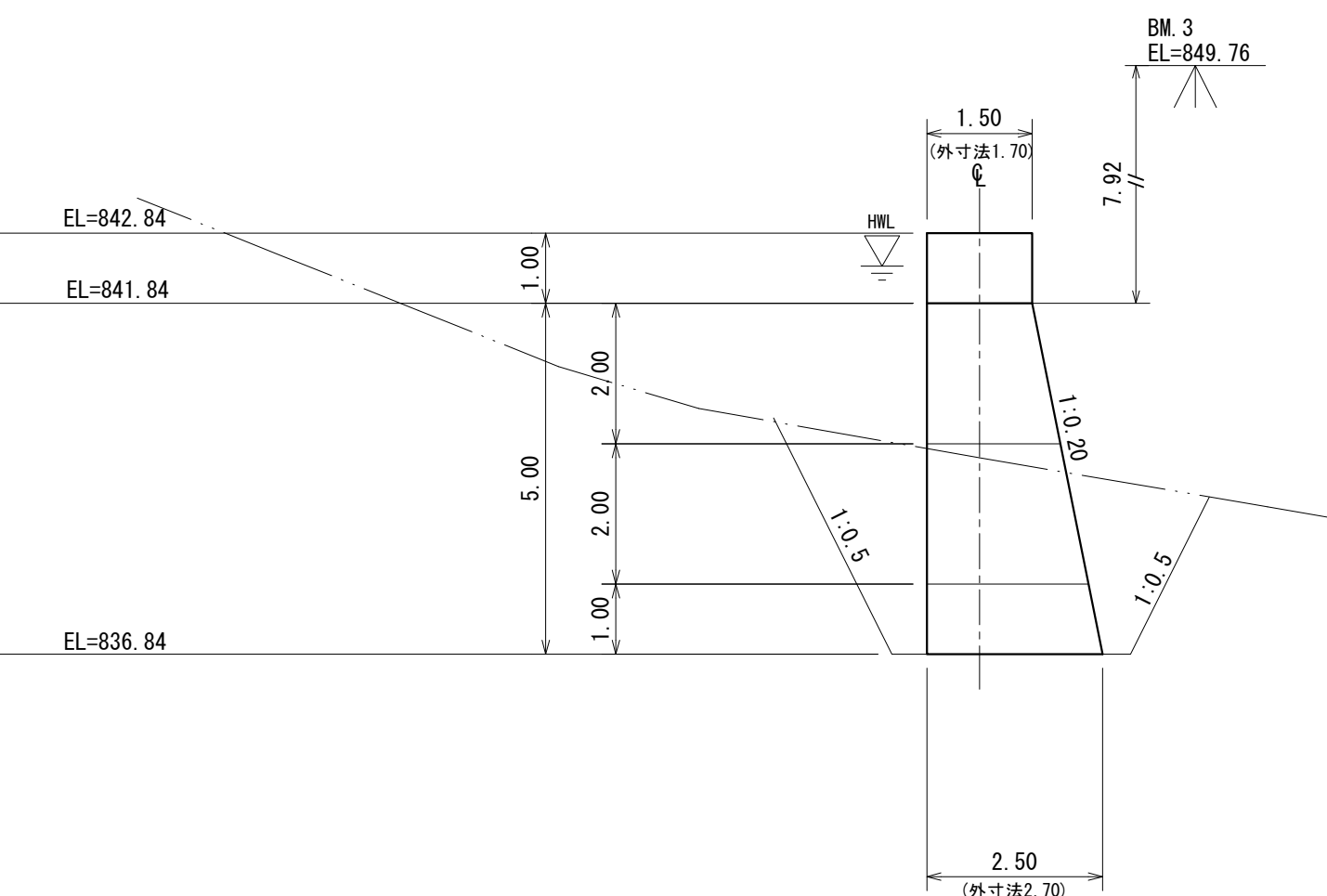
凡 例	
	鋼製杵谷止工
	計 画 工
	既 設 工
	他所管施設
	道 路

年 度	令 和 年 度		
図 面 名	平 面 図		
施 工 地	群馬県甘楽郡南牧村大字熊倉 字障子岩国有林57い林小班外		
工 事 名	熊倉地区溪間工測量・設計業務		
図 面 番 号	縮 尺	1:1000	
設 計 者	(株)興林	製 図 者	(株)興林
関東森林管理局	群馬森林管理署	NO.	

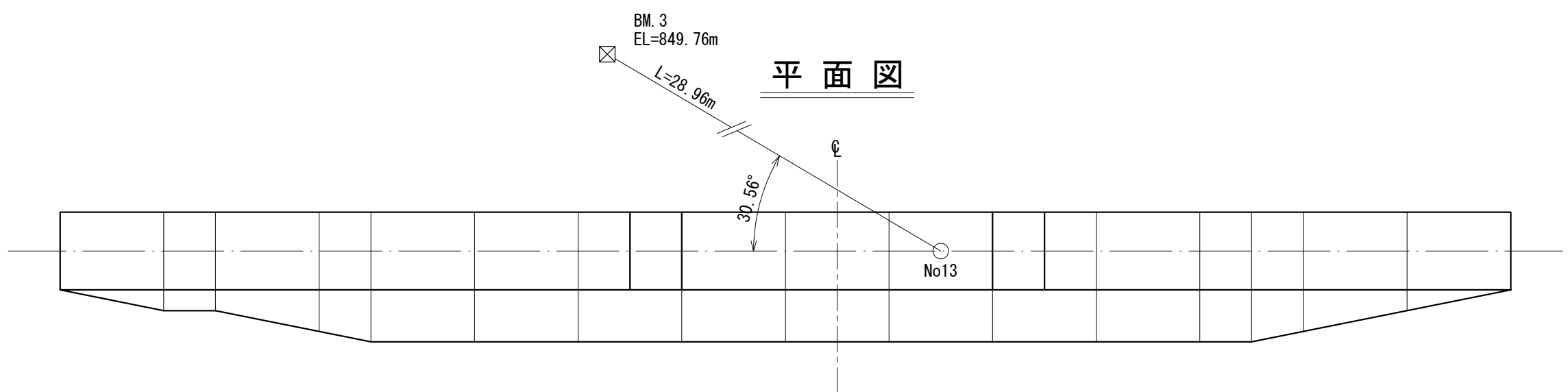
正面図



側面図(5型)



平面図



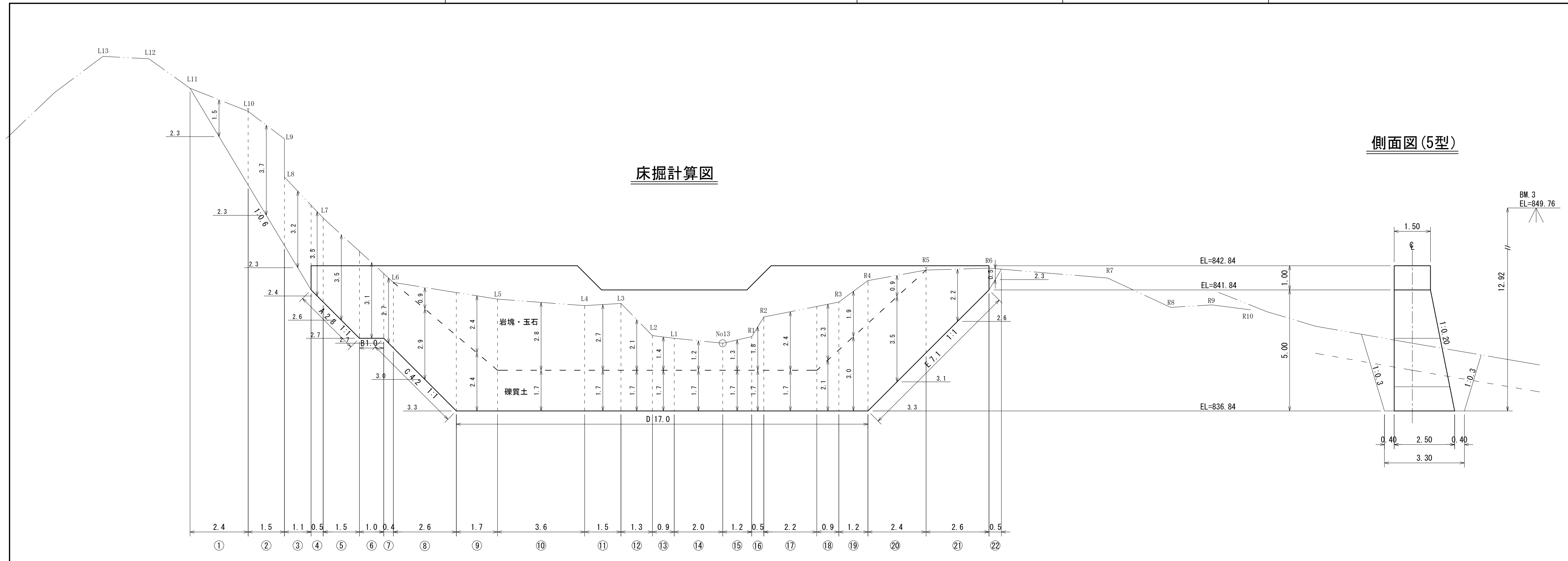
数量表

区分	型式	数量	鋼材重量(kg)		中詰体積(m ³)		備考
			単位重量	質量	単位体積量	体積量	
本体	WVH5	3	850.57	2551.71	20.00	60.00	
	WVK1S1H6	2	935.79	1871.58	22.25	44.50	
	WVS1H6	3	1002.39	3007.17	23.00	69.00	
	10WVS1H6	1	498.78	498.78	11.50	11.50	
	10VVS1H5	2	419.90	839.80	9.10	18.20	
	S1H3	2	561.58	1123.16	9.80	19.60	
	10S1H3	1	277.74	277.74	4.90	4.90	
	S1H1	2	277.81	555.62	3.00	6.00	
	A1WVH5	2	134.60	269.20	1.18	2.36	
	A1VH4	2	314.83	629.66	4.07	8.14	
三角枠	A1H2	2	300.25	600.50	3.27	6.54	
	WVH5	2	658.25	1316.50			
	WVK1S1N60	2	851.43	1702.86			
	WVS1N6	4	786.33	3145.32			
	A1WVS1N6	2	791.52	1583.04			
	A1VVS1N6	2	595.00	1190.00			
	S1N3	1	341.10	341.10			
	A1S1N3	2	346.29	692.58			
	S1T1	2	134.12	268.24			
	埋設仕切						
鋼製自在枠合計			22464.56		250.74		

鋼製枠谷止工 数量表

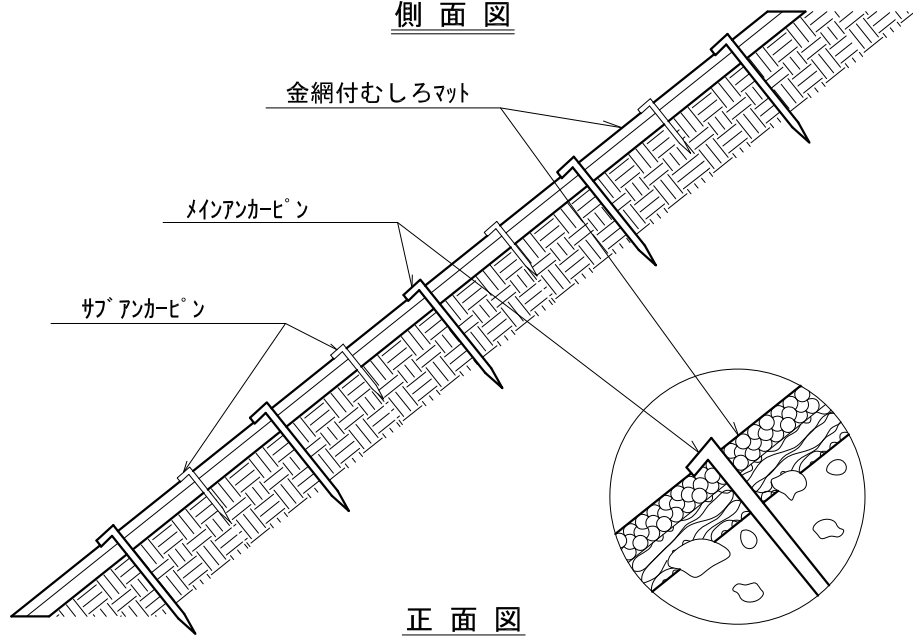
種別	数量	単位	摘要
鋼材重量	22.46	t	
中詰石	250.74	m ³	
堤名板	1.0	枚	

年度	令和	年度
図面名	鋼製枠谷止工構造図	
施工地	群馬県甘楽郡南牧村大字熊倉 字陽子岩国有林57㍿林小班外	
工事名	熊倉地区溪間工測量・設計業務	
図面番号	縮尺	S=1:100
設計者(株)興林製図者(株)興林		
関東森林管理局	群馬森林管理署	NO.

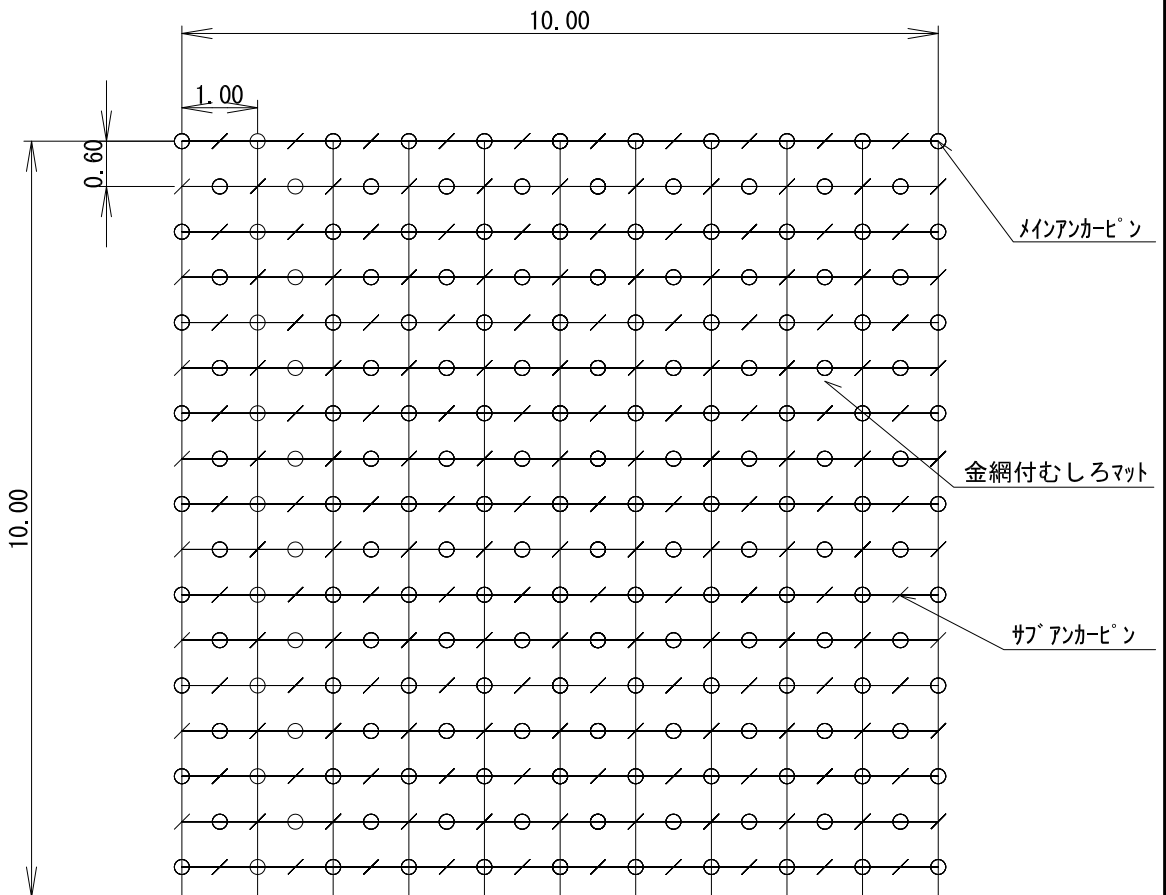


植生マット伏工 標準図

側面図

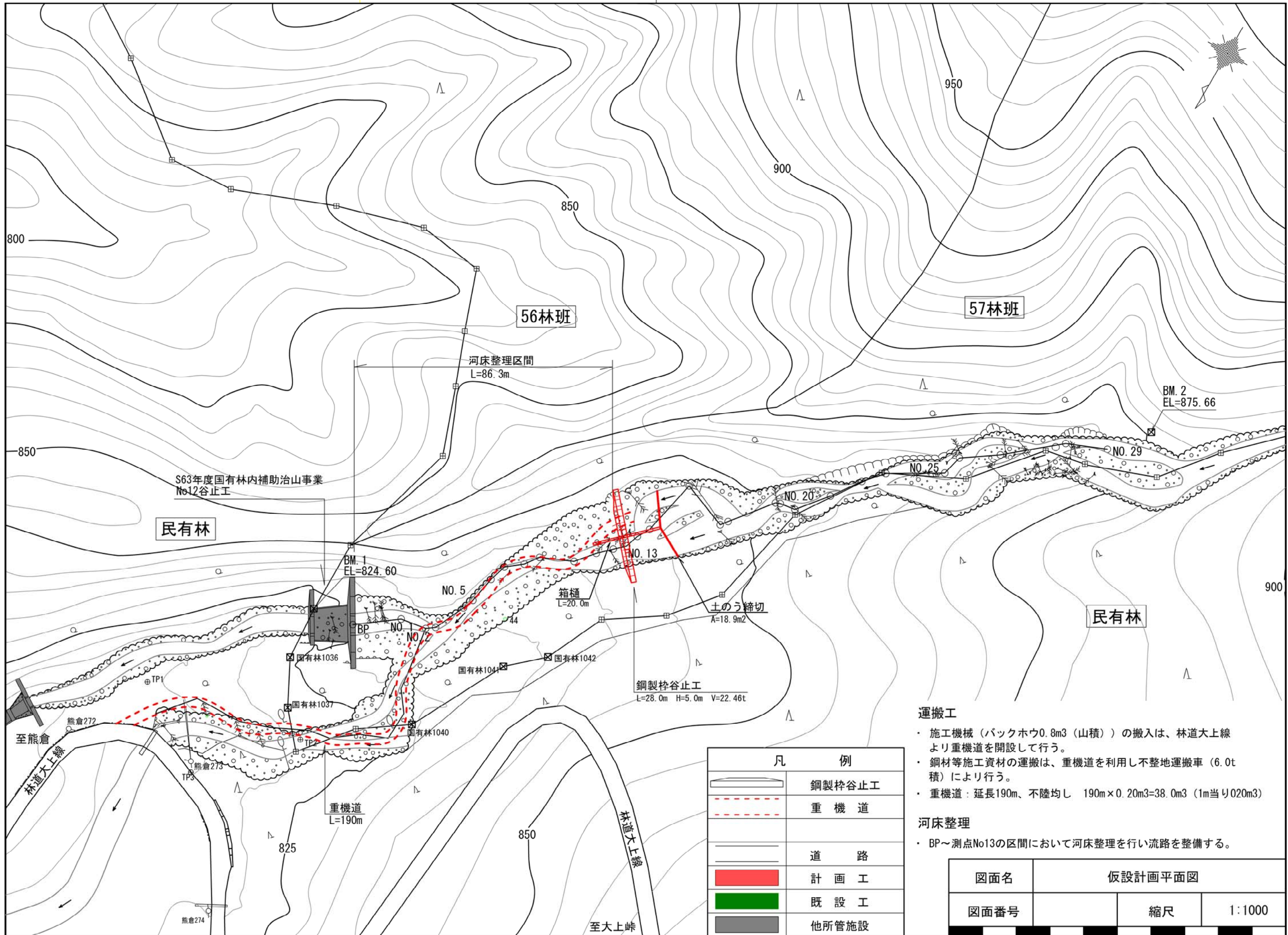


正面図



100.0m² 当たり 材料明細表

種別	規格・寸法	数量	単位	単位重量 (kg)	備考
金網付むしろマット	1.0m * 20.0m 亜鉛引亀甲金網 (径0.7m・網目40mm) 付 むしろ (種子・肥料付)	115	m ²	68.8	
メインアンカーピン	径13mm 長さ400mm フック約30mm	186	本	83.7	
サブアンカーピン	径9mm 長さ200mm フック約30mm	186	本	22.3	

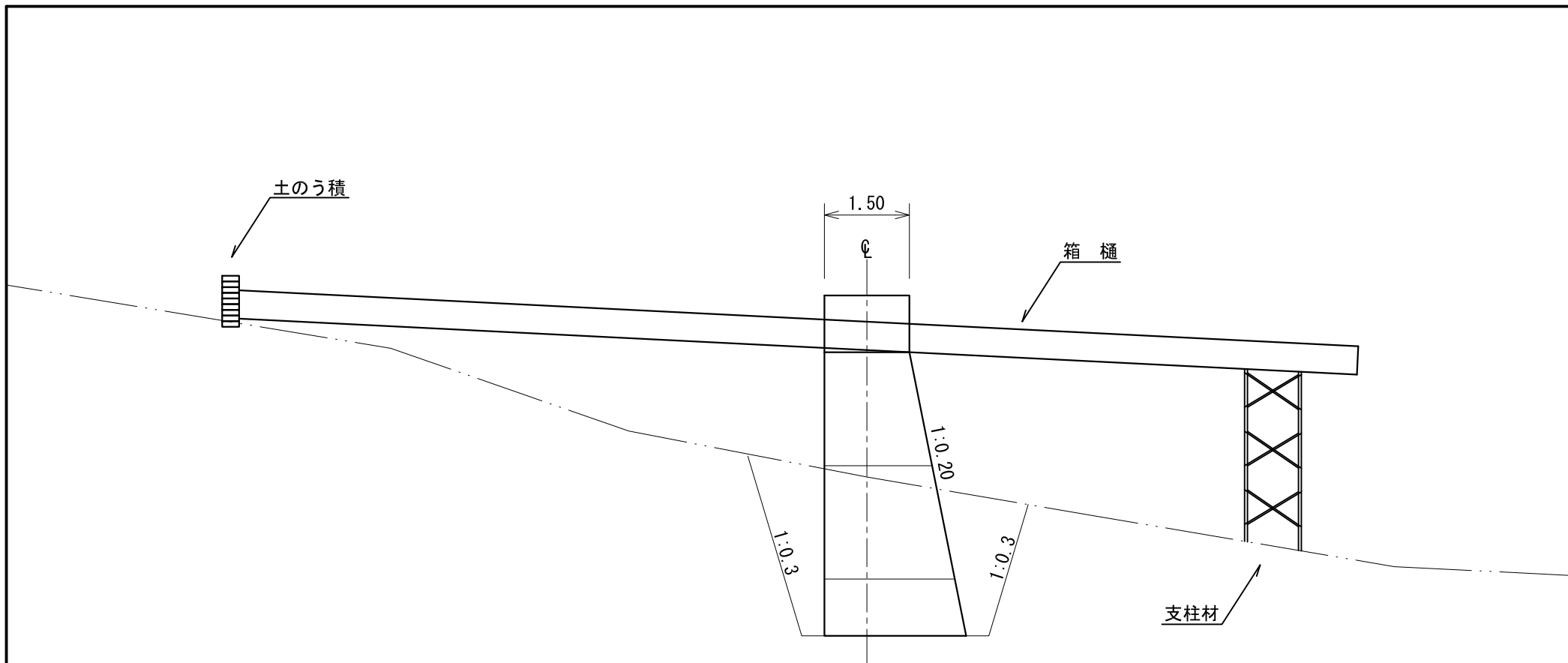


- 運搬工**
- ・ 施工機械（バックホウ0.8m³（山積））の搬入は、林道大上線より重機道を開設して行う。
 - ・ 鋼材等施工資材の運搬は、重機道を利用し不整地運搬車（6.0t積）により行う。
 - ・ 重機道：延長190m、不陸均し 190m×0.20m³=38.0m³（1m当り020m³）

- 河床整理**
- ・ BP～測点No13の区間において河床整理を行い流路を整備する。

凡 例	
	鋼製枠谷止工
	重機道
	道 路
	計 画 工
	既 設 工
	他所管施設

図面名	仮設計画平面図		
図面番号	縮尺	1:1000	

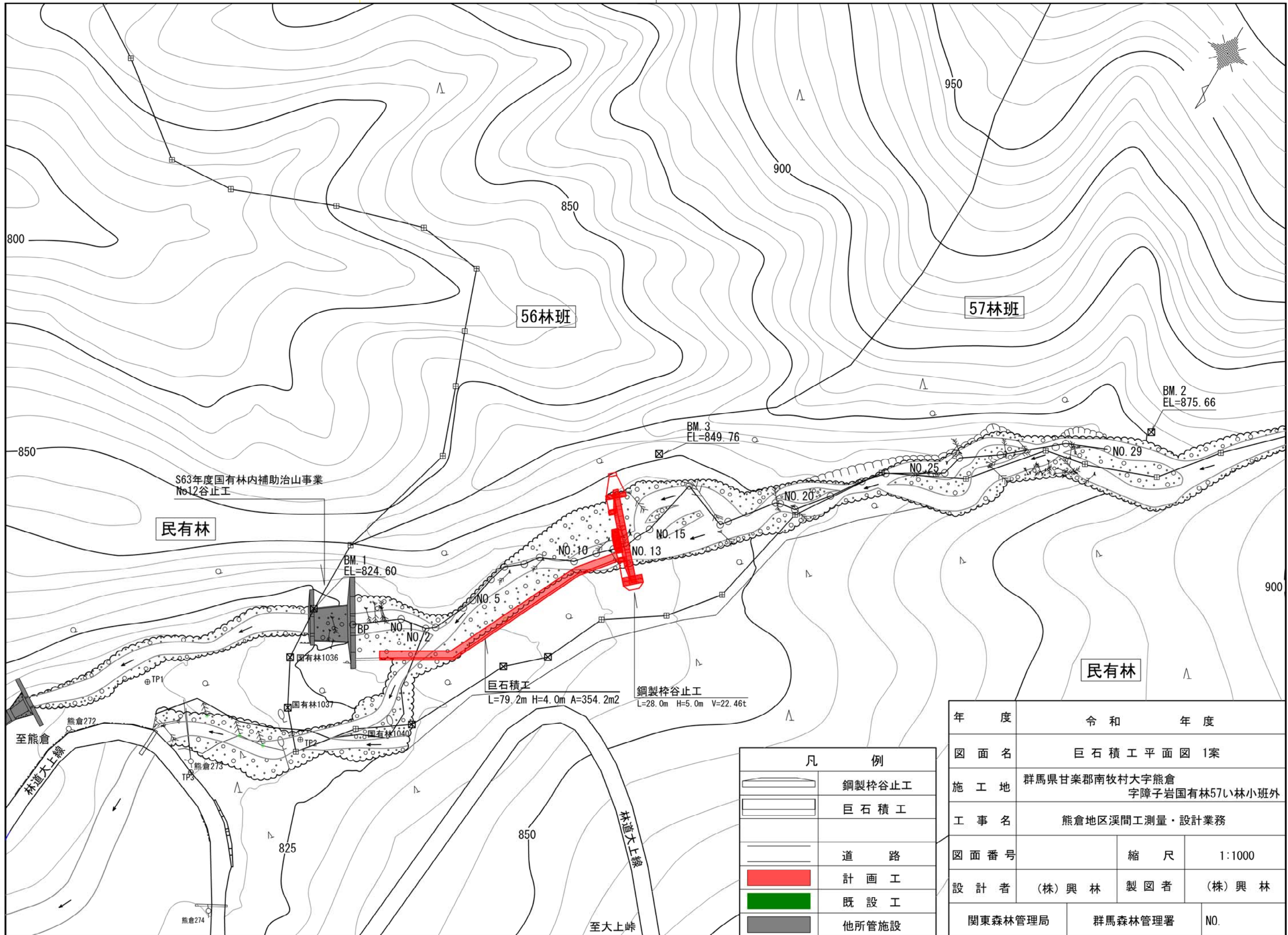


3. 廻排水

表流水は流路を土のう積で締め切り、箱樋で廻排水する。また、床掘内の湧水等は排水ポンプを利用して排水する。

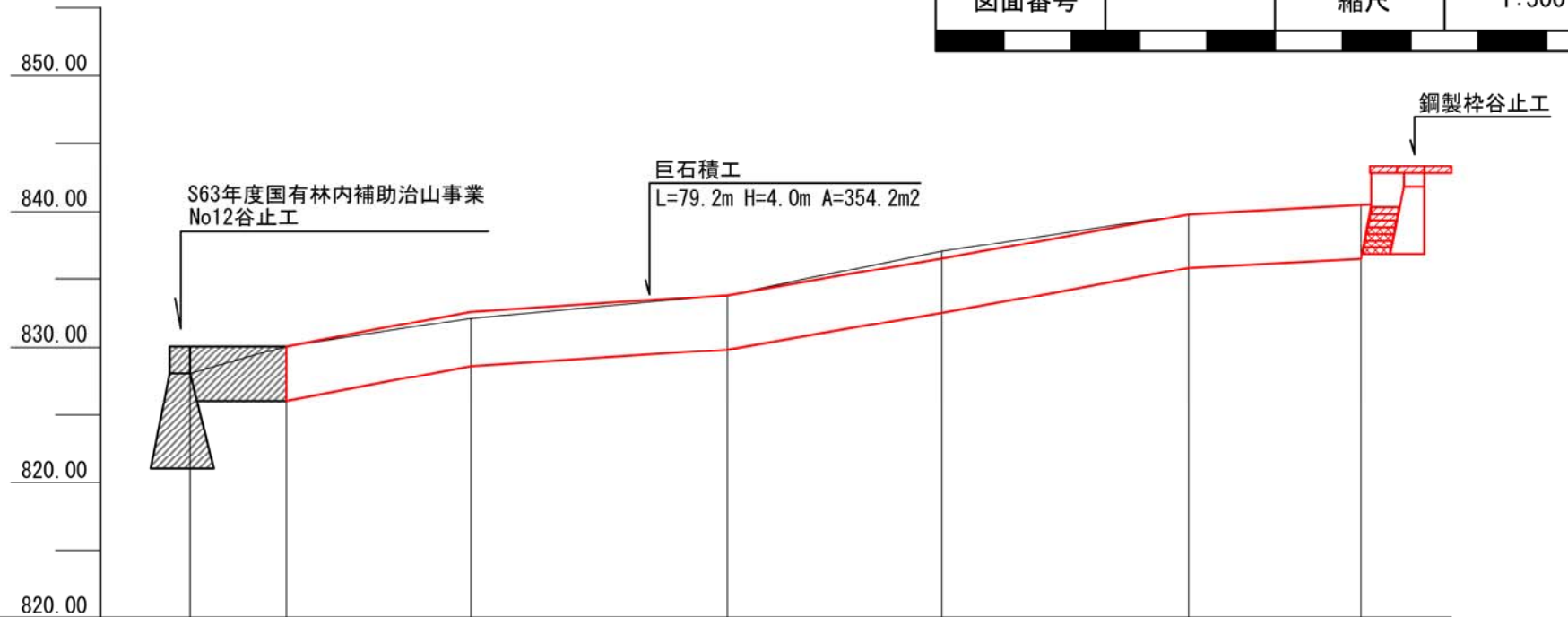
- 箱樋 L=20m (幅60cm×深50cm、集水面積40~70ha)
- 土のう積 18.9m² (H=0.9m、L=21m)

図面名	廻排水標準図		
図面番号		縮尺	1:100

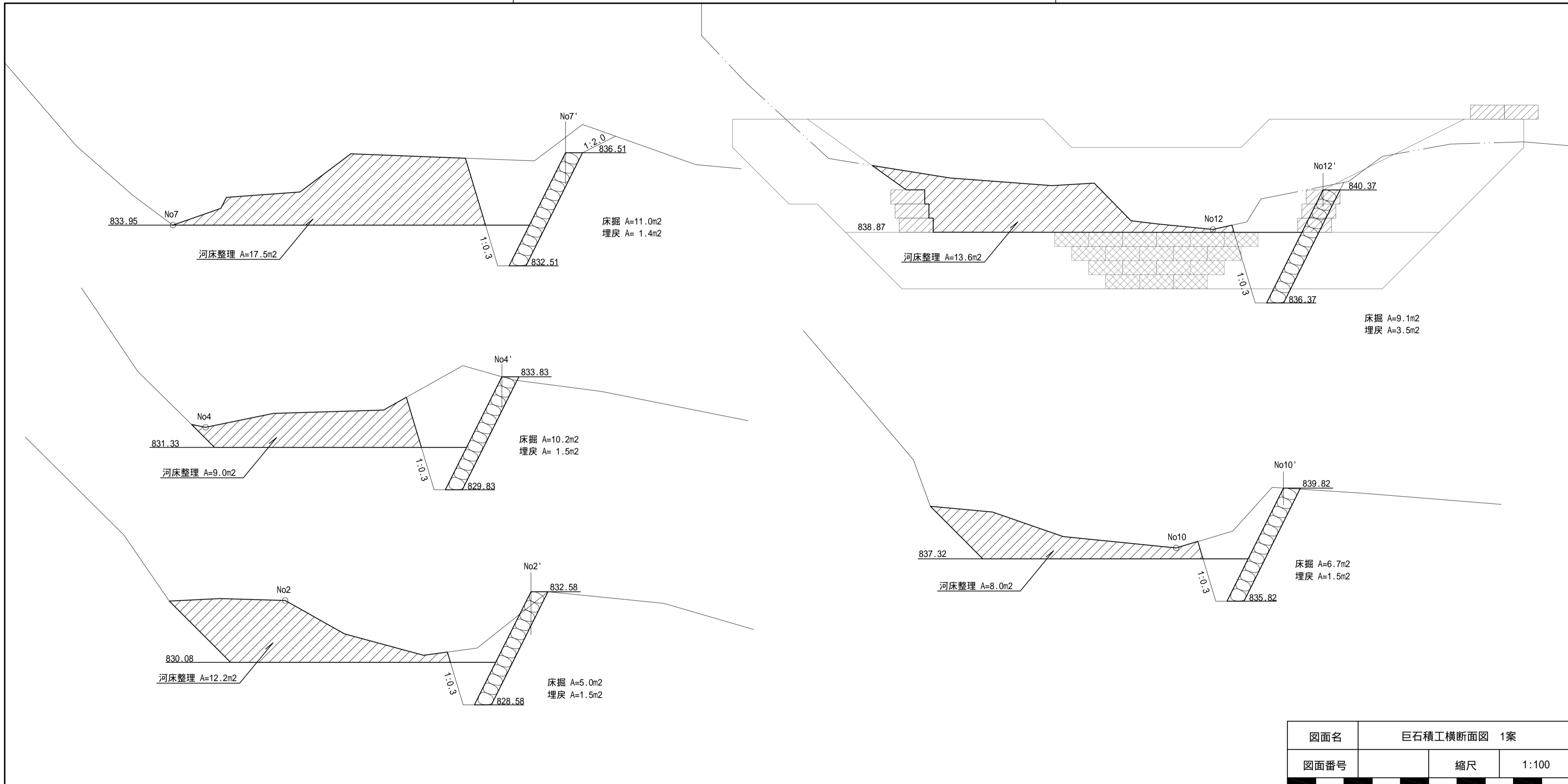


年 度	令和 年度		
図 面 名	巨石積工平面図 1案		
施 工 地	群馬県甘楽郡南牧村大字熊倉 字障子岩国有林57い林小班外		
工 事 名	熊倉地区溪間工測量・設計業務		
図 面 番 号	縮 尺	1:1000	
設 計 者	(株)興林	製 図 者	(株)興林
関東森林管理局	群馬森林管理署	NO.	

図面名	巨石積工縦断面図 1案		
図面番号		縮尺	1:500



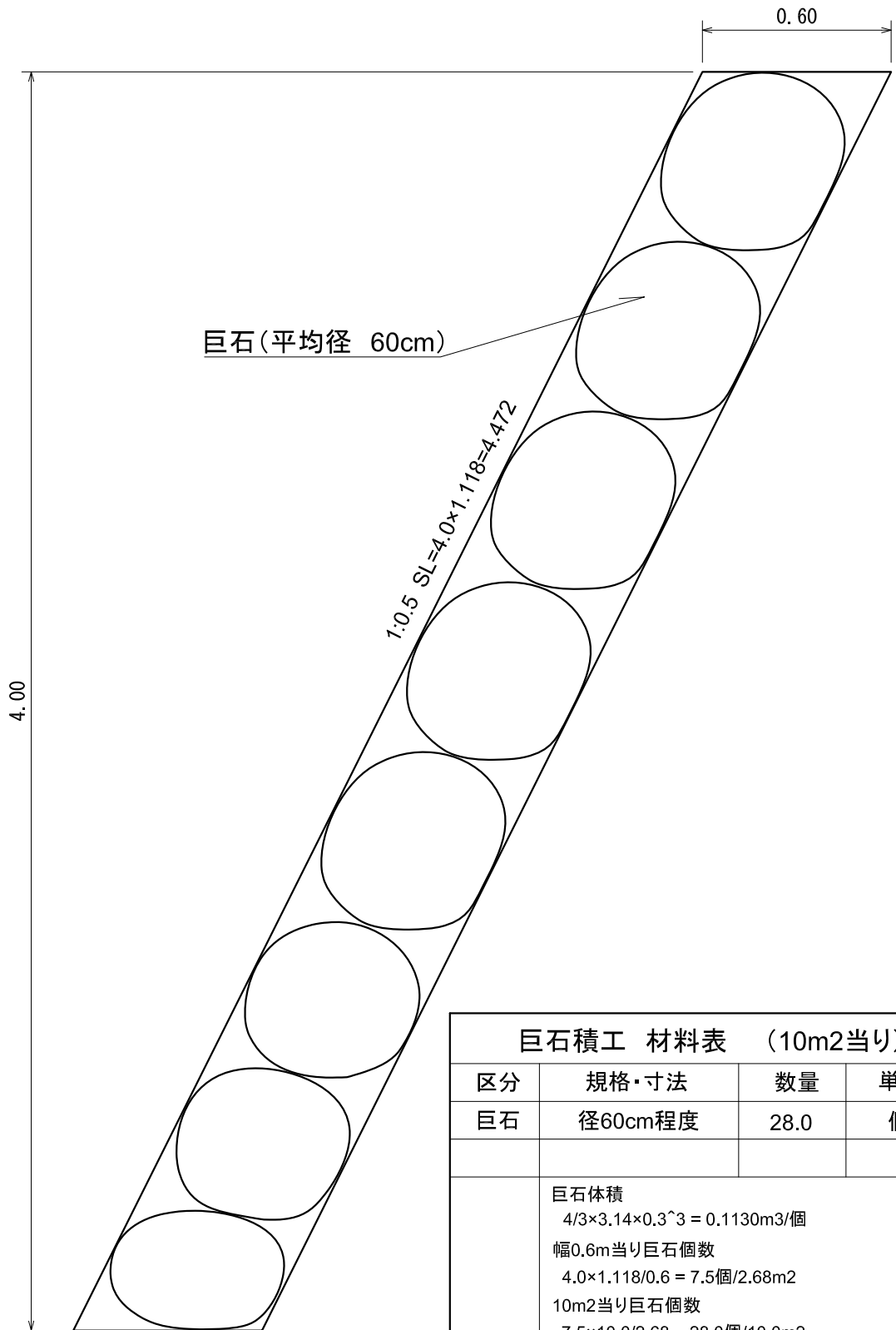
計画高	m		830.06	832.58	833.83	836.51	839.82	840.37
地盤高	m	828.06	830.06	832.10	833.83	837.05	839.82	840.49
垂直距離	m		2.00	2.04	1.73	3.22	2.77	0.67
逡加水平距離	m		0.0	13.6	32.5	48.3	66.5	79.2
水平距離	m		7.1	13.6	18.9	15.8	18.2	12.7
測点番号	No	BP'	BP-1	No2'	No4'	No7'	No10'	No12'



図面名	巨石積工横断面図 1案		
図面番号		縮尺	1:100

巨石積工 標準図

S=1/20



巨石積工 材料表 (10m ² 当り)			
区分	規格・寸法	数量	単位
巨石	径60cm程度	28.0	個
巨石体積 $4/3 \times 3.14 \times 0.3^3 = 0.1130\text{m}^3/\text{個}$ 幅0.6m当り巨石個数 $4.0 \times 1.118 / 0.6 = 7.5\text{個}/2.68\text{m}^2$ 10m ² 当り巨石個数 $7.5 \times 10.0 / 2.68 = 28.0\text{個}/10.0\text{m}^2$			

図面名	巨石積工標準図1案		
図面番号		縮尺	1:20