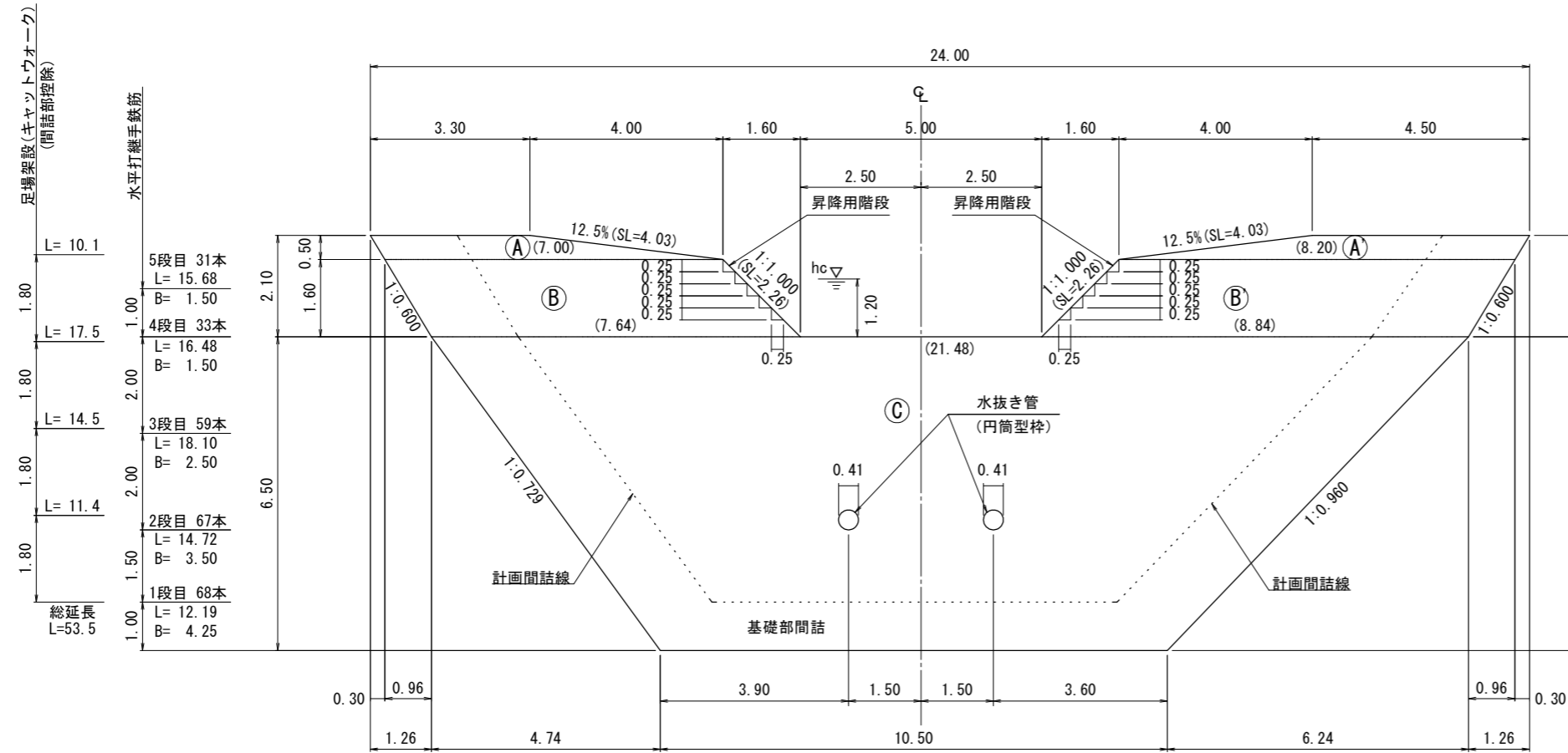


床掘深	m																						
工作物高	m																						
溪床勾配	%																						
地盤高	639.40	640.49	643.39	644.54	648.59	649.38	654.39	656.35	658.09	658.92	660.36	662.88	663.83	666.01	669.19	669.74	671.82	673.18	675.49	679.50	680.07	686.31	689.03
垂直距離	0.0+0.00	23.7+1.09	42.4+2.90	65.7+1.15	89.3+4.05	108.2+0.79	140.4+5.01	159.8+1.96	188.1+1.74	193.6+0.83	207.3+1.44	231.2+2.52	242.0+0.95	256.3+2.18	270.3+3.18	280.5+0.55	297.0+2.08	302.3+1.36	321.4+2.31	345.5+4.01	366.2+0.57	368.0+6.24	400.1+2.72
通加水平距離	0.0	23.7	42.4	65.7	89.3	108.2	140.4	159.8	188.1	193.6	207.3	231.2	242.0	256.3	270.3	280.5	297.0	302.3	321.4	345.5	366.2	368.0	400.1
水平距離	0.0	23.7	42.4	65.7	89.3	108.2	140.4	159.8	188.1	193.6	207.3	231.2	242.0	256.3	270.3	280.5	297.0	302.3	321.4	345.5	366.2	368.0	400.1
測点	BP	No. 1	No. 2	No. 3	No. 4	No. 5	No. 6	No. 7	No. 8	No. 9	No. 10	No. 11	No. 12	No. 13	No. 14	No. 15	No. 16	No. 16-1	No. 17	No. 18	No. 18-1	No. 19	No. 20

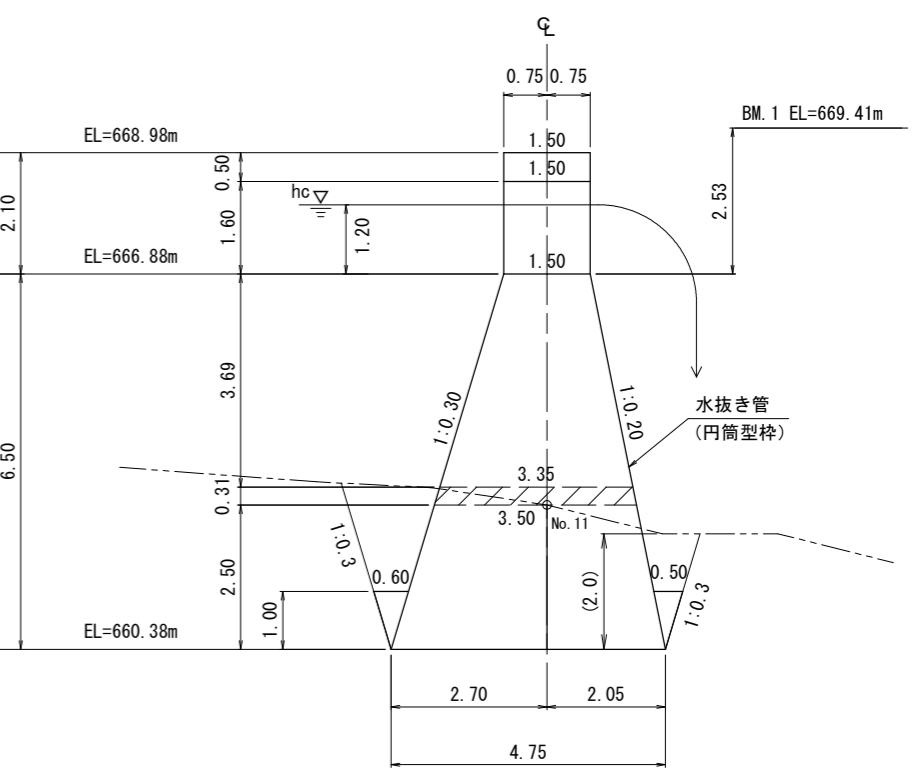
【溪間工】

年度	令和 6 年度		
図面名	溪床縦断面図		
施行地	栃木県那須塩原市上塩原 字北山国有林427ら林小班外		
工事名	清水沢地区予防治山工事 (R6補正)		
図面番号	4	縮尺	縦 1:500 横 1:1000
設計者	(株)森林テクニクス	製図者	(株)森林テクニクス
関東森林管理局	塩那森林管理署	No.	

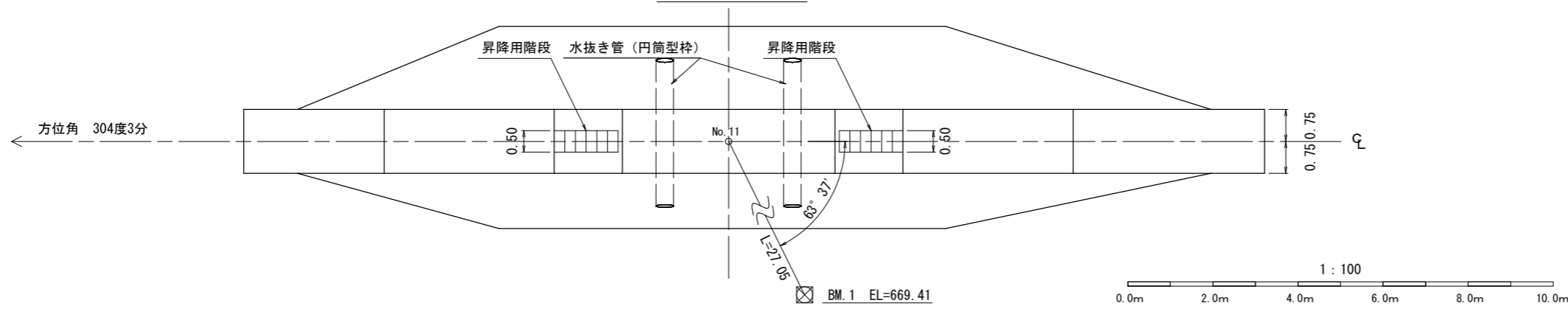
# 正面図



# 側面図 (4型)



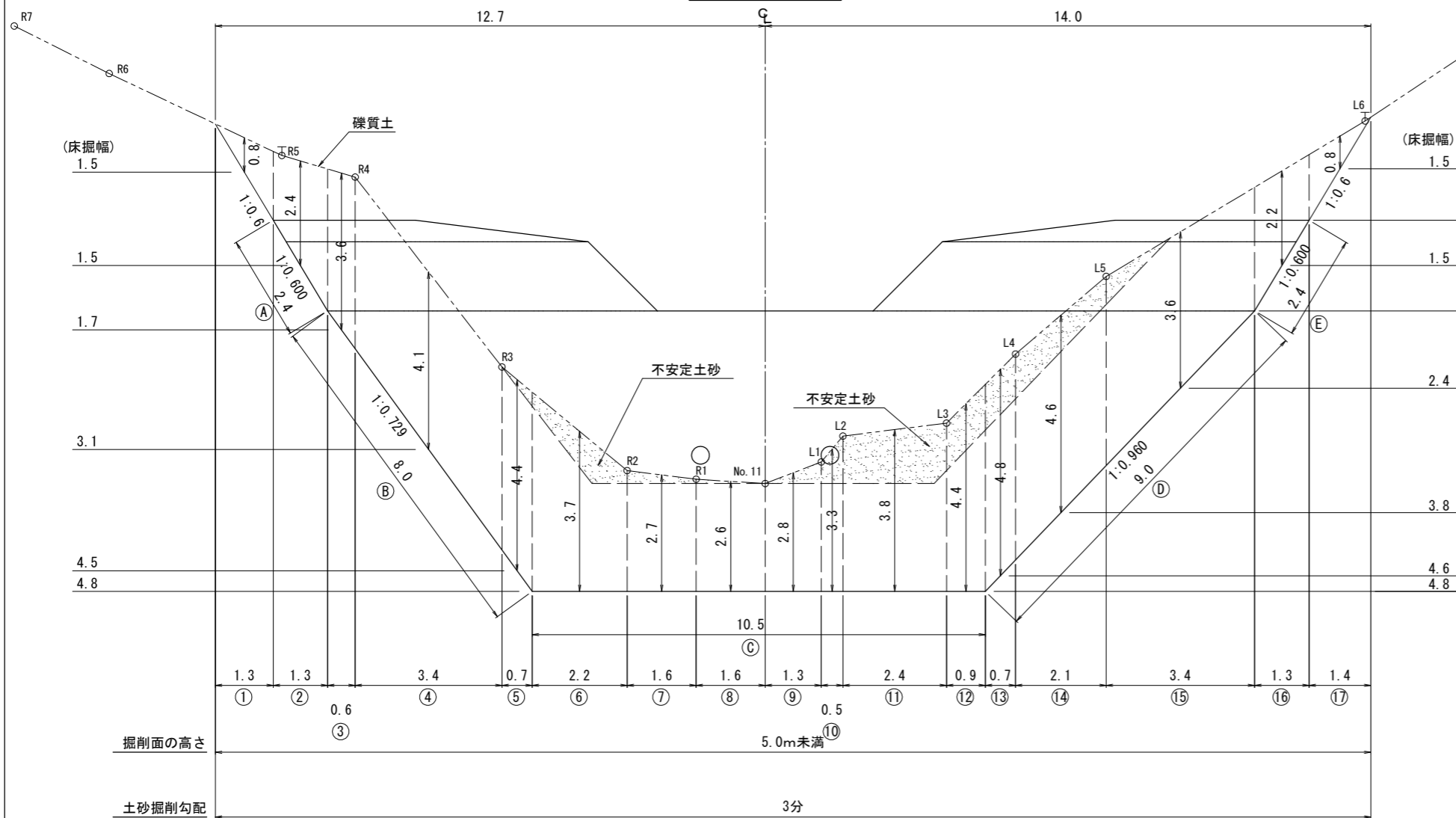
# 平面図



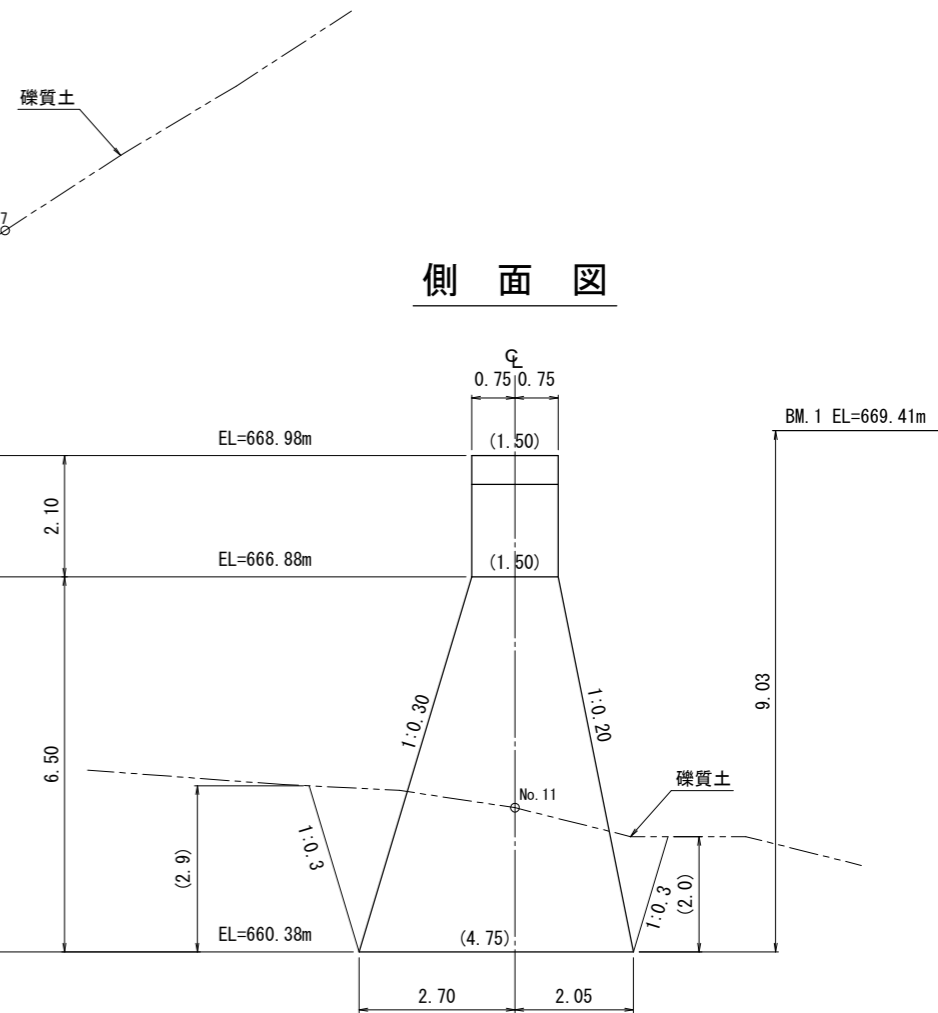
## 【溪間工】

年度	令和 6 年度		
図面名	No.1コンクリート谷止工 構造図		
施行地	栃木県那須塩原市上塩原 宇北山国有林427ら林小班外		
工事名	清水沢地区予防治山工事 (R6補正)		
図面番号	5	縮尺	1:100
設計者	(株)森林テクニクス	製図者	(株)森林テクニクス
関東森林管理局	塩那森林管理署	No.	

# 正面図

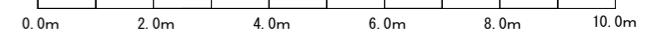


# 側面図

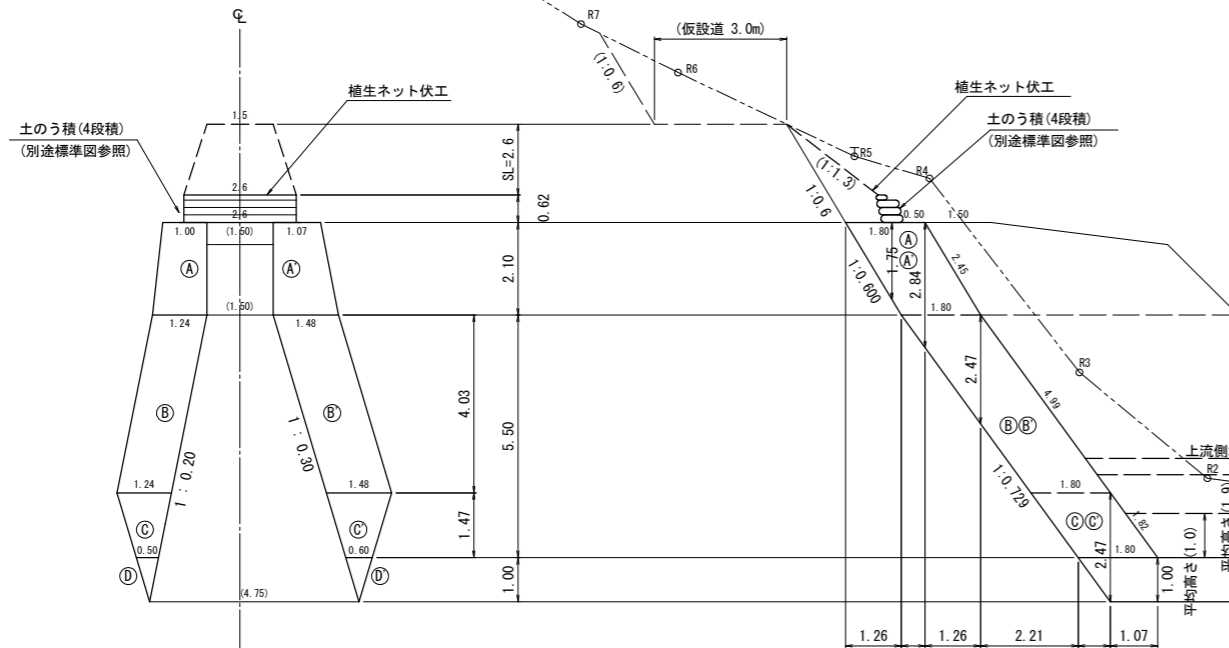


【溪間工】

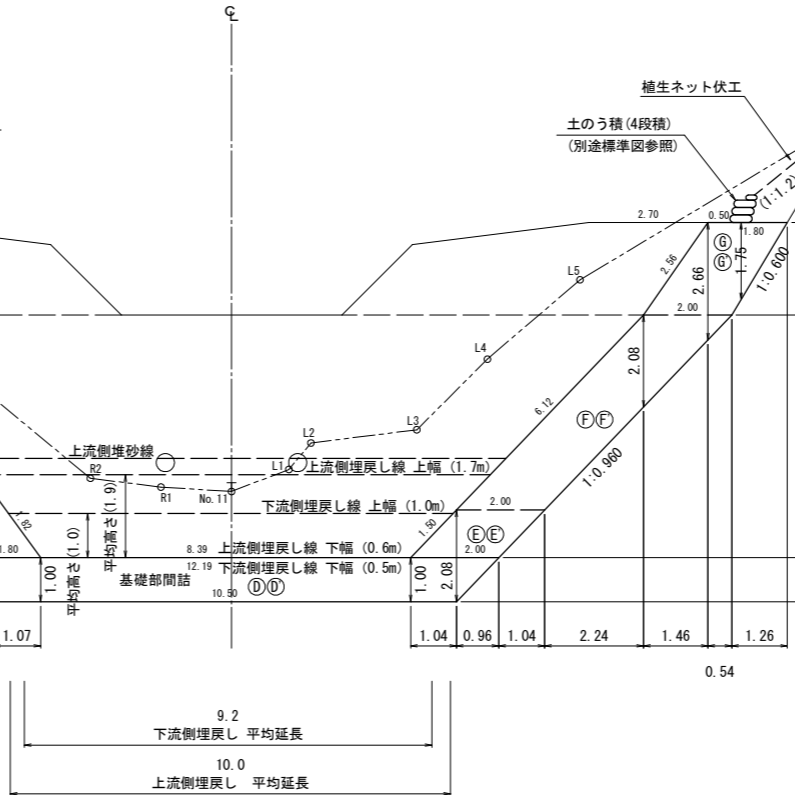
図面名	No.1コンクリート谷止工 床掘図		
図面番号	6	縮尺	1 : 100



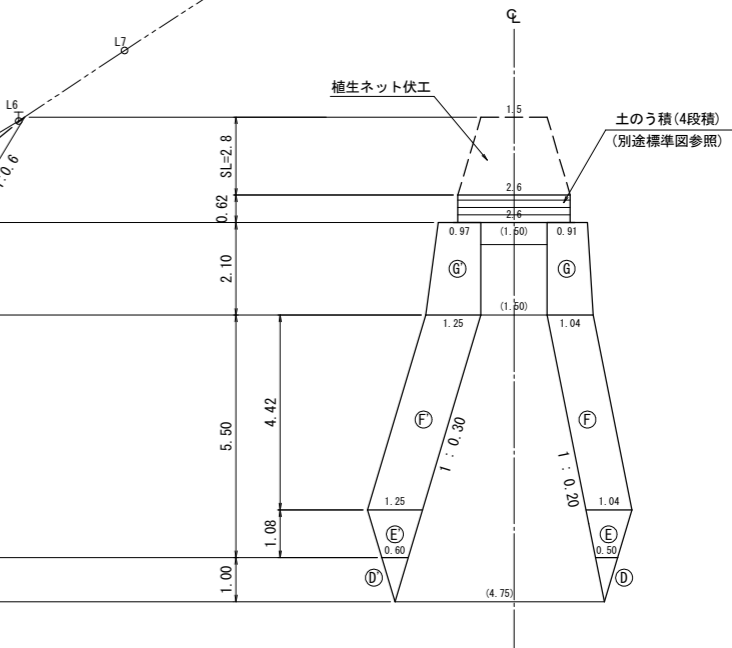
右岸側面図



正面図



左岸側面図



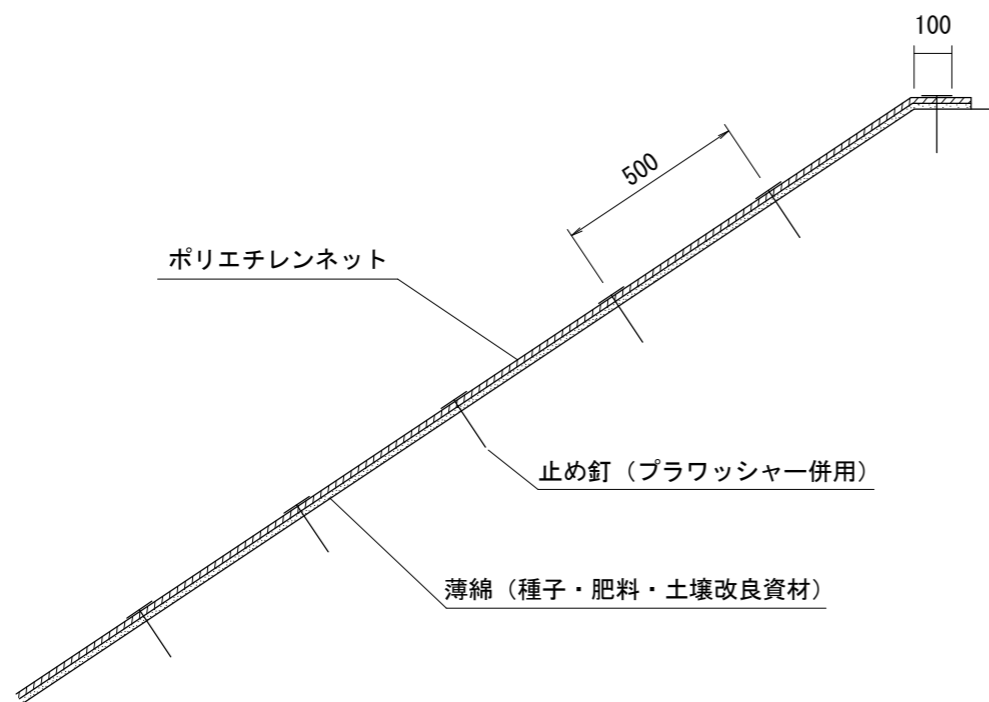
【溪間工】

図面名	No.1コンクリート谷止工 間詰図		
図面番号	7	縮尺	1:100

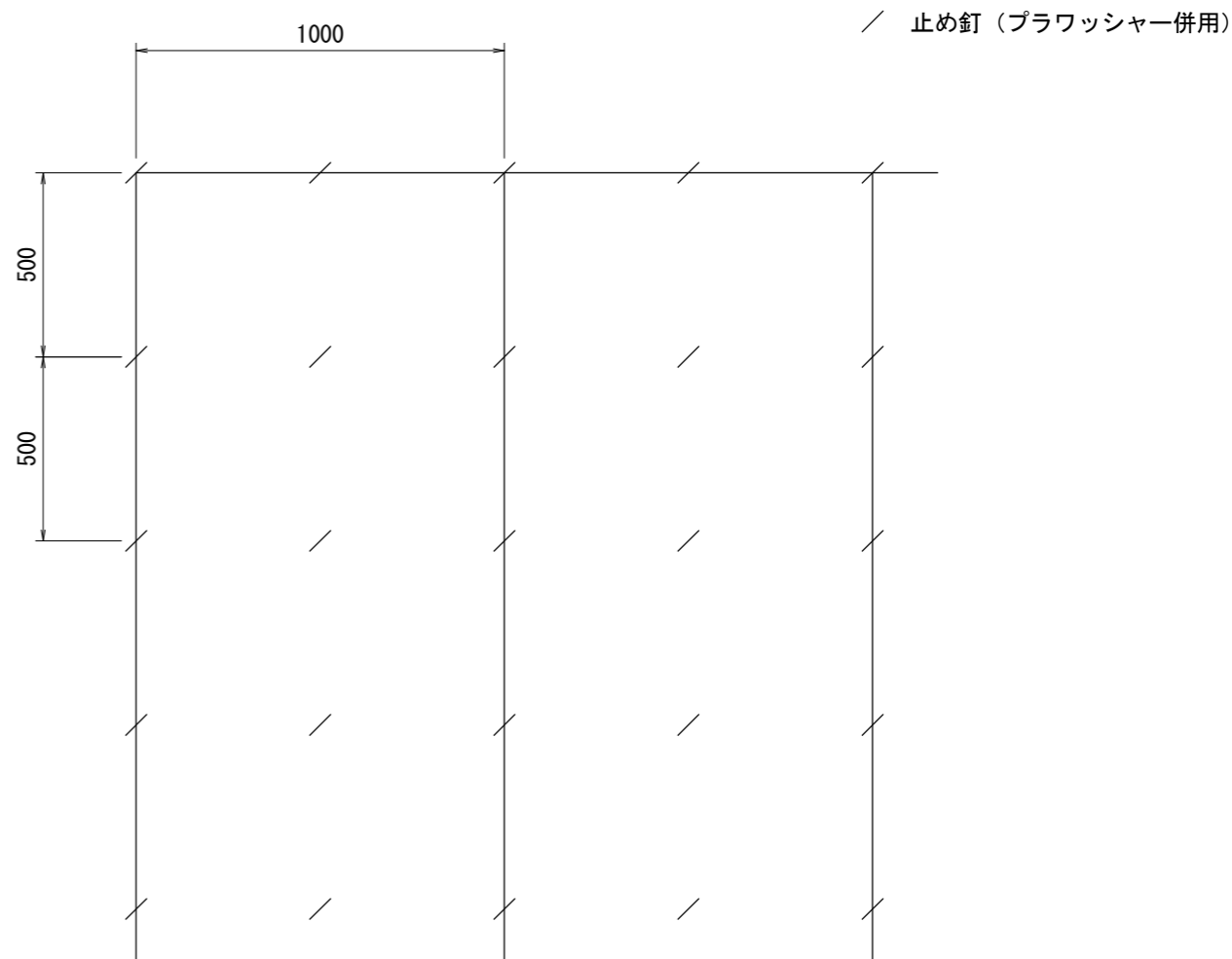
0.0m 2.0m 4.0m 6.0m 8.0m 10.0m

# 植生ネット伏工標準施工図

標準断面図  
S=1:20



標準展開図  
S=1:20



植生ネット標準規格

(単位: mm)

幅	長さ	ネット			備考
		素材	目合	色	
1,000	10,000	ポリエチレン	15×20	ディープグリーン	プラワッシャー付属

材料表

(100m<sup>2</sup>当り)

品名	形状	単位	数量	備考
植生ネット	1,000×10,000	m <sup>2</sup>	110	割増率 10% プラワッシャーを含む
止め釘	L=150	本	441	

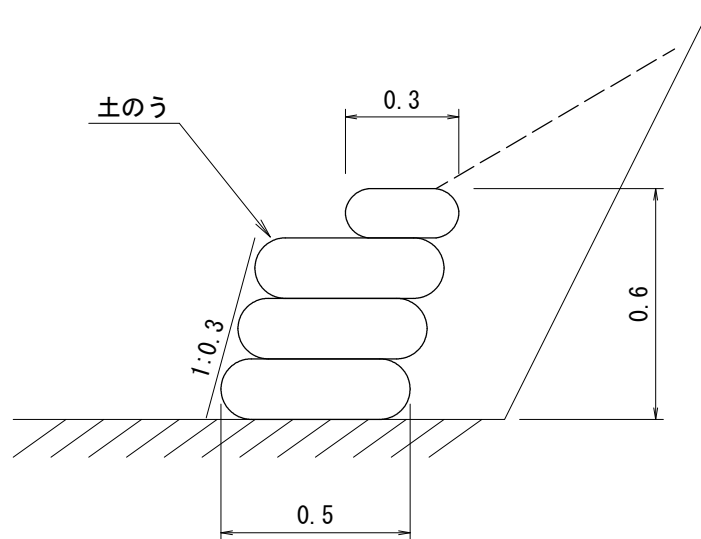
【溪間工】

図面名	植生ネット伏工標準施工図		
図面番号	8	縮尺	1:20

0.0m 0.4m 0.8m 1.2m 1.6m 2.0m

# 土のう積（4段積）標準図

S=1/20

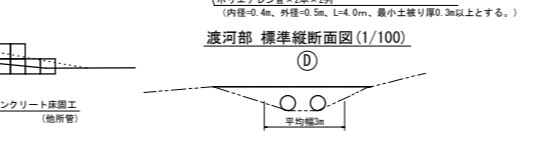
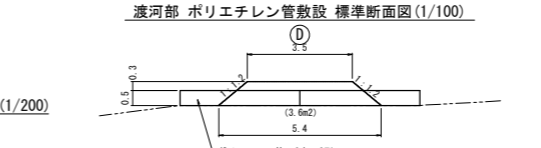
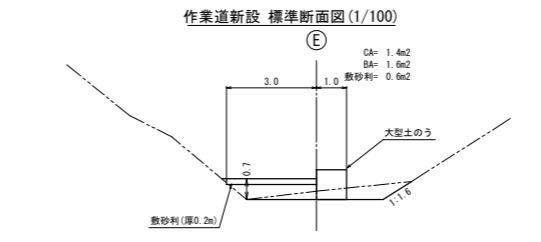
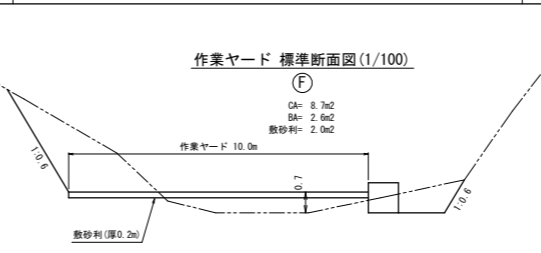
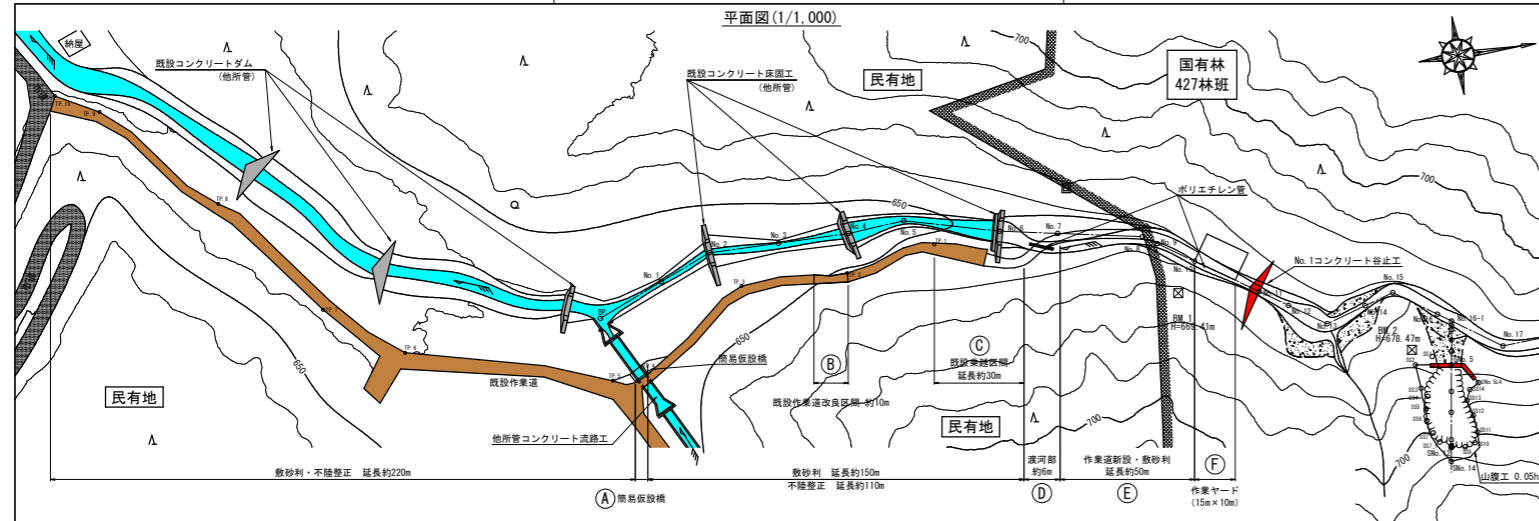


(1m当たり)

構造 土のう4段積 H=0.6m 法3分				
種別	規格	単位	数量	摘要
土のう	70cm×48cm	袋	9.7	
〃	41cm×60cm	〃	2.0	
土砂		?	0.4	現地発生土使用

※関東森林管理局 治山事業歩掛（平成31年2月7日）「3-2-2 土のう積土留工」P治3-2 より引用

図面名	土のう積（4段積）標準図		
図面番号	9	縮尺	1:20



**1. 運搬工**

No.1 谷止工を施工する際の重機及び資材等の運搬は、左記の平面図内に示すとおり、市道から既設谷止工までは既設作業道を利用することとし、さらに奥の作業ヤードまでは作業道を新設することにより行う計画とした(A~F)。

◎既設作業道: 延長 220m + 110m = 330m  
 不陸整正 330m × 幅3.0m = 990.0m<sup>2</sup>  
 敷砂利 延長370m × 断面積0.6m<sup>2</sup> (厚さ0.2m×幅3.0m) = 222.0m<sup>3</sup>

簡易仮設橋(A区間): 敷鉄板(PL-22×1524×6096) 3枚  
 主桁材(H-300×300×10×15) 6.0m × 7本  
 桁受材(H-250×250×9×14) 5.0m × 2本  
 締結金具(ロックマシ+相当品) 76ヶ

既設作業道改良(B区間): 延長 10m  
 切土量(礫質土) 0.3m<sup>2</sup> × 延長10m = 3.0m<sup>3</sup>  
 盛土量 1.5m<sup>2</sup> × 延長10m = 15.0m<sup>3</sup>

既設乗越(C区間): 延長 30m  
 切土量(礫質土) 1.5m<sup>2</sup> × 延長30m = 45.0m<sup>3</sup>  
 盛土量 3.8m<sup>2</sup> × 延長30m = 114.0m<sup>3</sup>  
 大型土のう 50個

渡河部(D区間): 延長 6m  
 ポリエチレン管(φ=0.4m, L=4.0m) 2列×2本(ダブルプレスト管相当品)  
 盛土量 3.6m<sup>2</sup> × 延長6m = 21.6m<sup>3</sup>

作業道新設(E区間): 延長 50m  
 切土量(礫質土) 1.4m<sup>2</sup> × 延長50m = 70.0m<sup>3</sup>  
 盛土量 1.6m<sup>2</sup> × 延長50m = 80.0m<sup>3</sup>  
 大型土のう 50個  
 敷砂利 延長50m × 断面積0.6m<sup>2</sup> (厚さ0.2m×幅3.0m) = 30.0m<sup>3</sup>

作業ヤード(F区間): 範囲 10m × 15m  
 切土量(礫質土) 8.7m<sup>2</sup> × 15m = 130.5m<sup>3</sup>  
 盛土量 2.6m<sup>2</sup> × 15m = 39.0m<sup>3</sup>  
 敷砂利 延長15m × 断面積2.0m<sup>2</sup> (厚さ0.2m×幅10.0m) = 30.0m<sup>3</sup>

**2. コンクリート工**

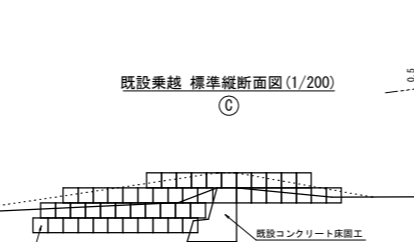
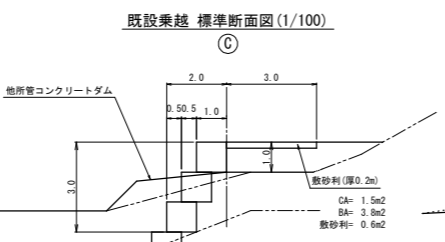
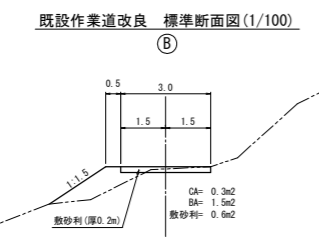
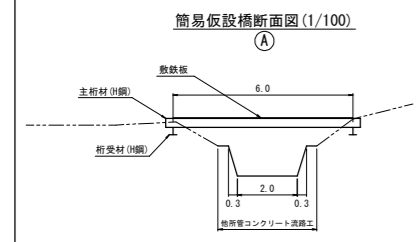
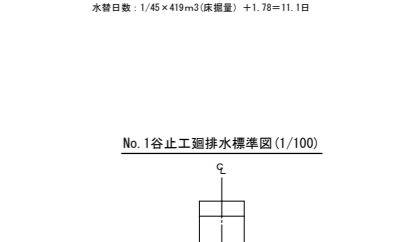
コンクリートの打設は、作業ヤードにポンプ車を配置してブーム打設により行う計画とした。

**3. 廻排水及び水替日数**

No.1 谷止工の施工時における表流水は箱橋により廻排水し、床掘内の湧水は工事用水中ポンプにより排水する計画とした。  
 また、水替日数は以下のとおりである。

◎箱橋: 通常断面(巾60cm, 深さ50cm, 集水面積40~70ha)・L=19.0m  
 ◎土のう締切: 7.0m<sup>2</sup> (H=0.7m, L=10.0m, 集水面積50ha以下)  
 ◎床掘内排水量: 堤底長10.50m×堤底幅4.75m×0.3=15.0m<sup>3</sup>/h  
 ◎工事用水中ポンプ: 150m<sup>3</sup>×1台(排水量0以上40m<sup>3</sup>/h未満)  
 ◎発動発電機: 25kVA×1台(排水量0以上40m<sup>3</sup>/h未満)

水替日数: 1/45×419m<sup>3</sup>(把握量) ÷ 1.78=11.1日



【溪間工】

図面名	仮施設計画図		
図面番号	10	縮尺	図示