

令和 8 年度

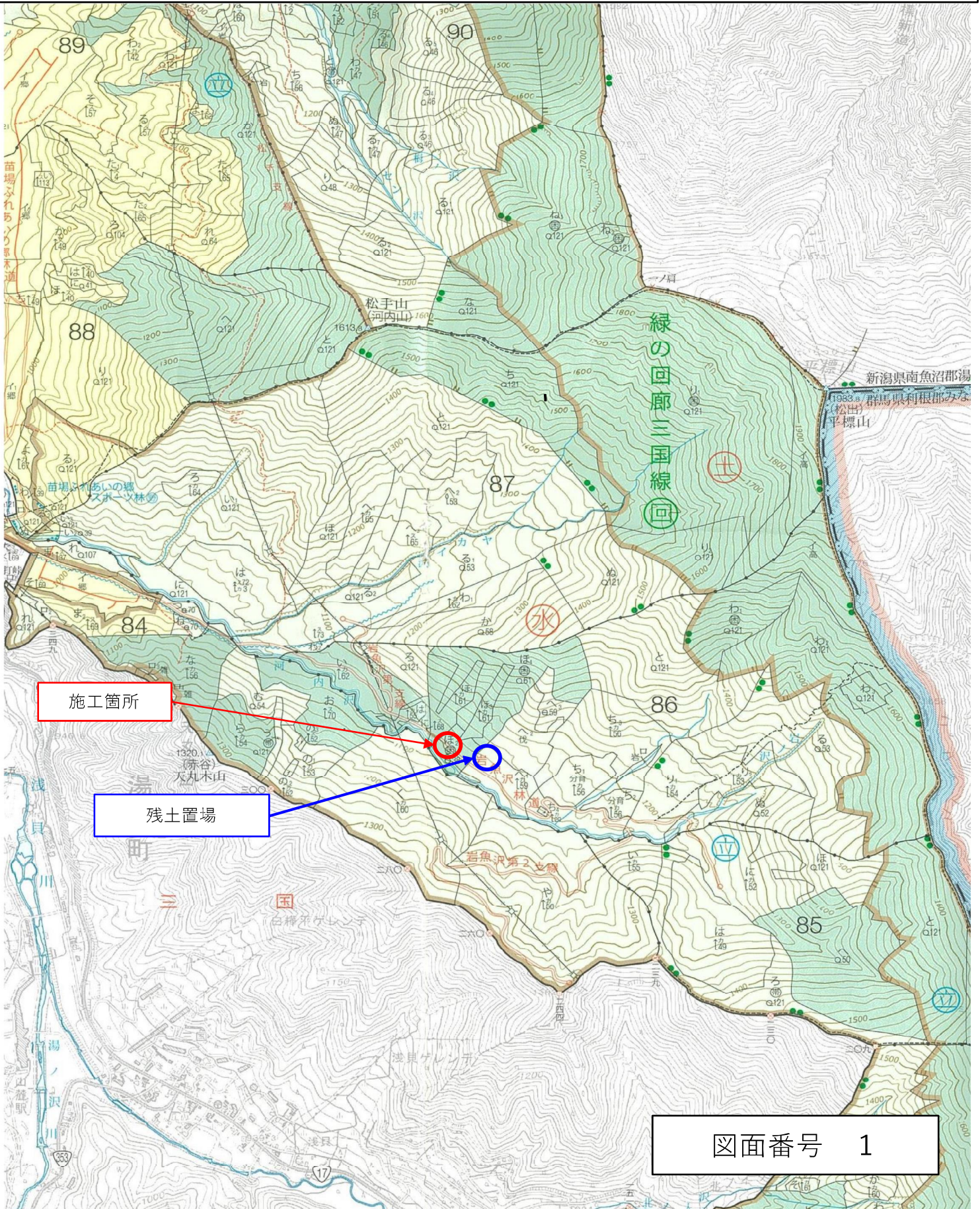
工事名	岩 魚 沢 林 道 災 害 復 旧 工 事				
施 工 地	新潟県南魚沼郡湯沢町大字三国字河内山国有林86ほ2林小班外				
分 類	森林管理道		規 格		2級B
延 長	上流側 : 3.0 下流側 : 4.7 m	国有林内	7.7 m	幅 員	3.6 m
		国有林外	- m	最小半径	- m
最急勾配	- %	平均勾配	- %	設計荷重	- t
関 東 森 林 管 理 局			中 越 森 林 管 理 署		

図 面 目 録

番 号	図 面 名	葉 数
1	位 置 面	1
2	平 面 図	1
3	縦 断 面 図	1
4	横 断 面 図	1
5	展 開 図	1
6	標 準 図	2
計		7

位置図

新潟県南魚沼郡湯沢町大字三国字河内山国有林86ほ2林小班外



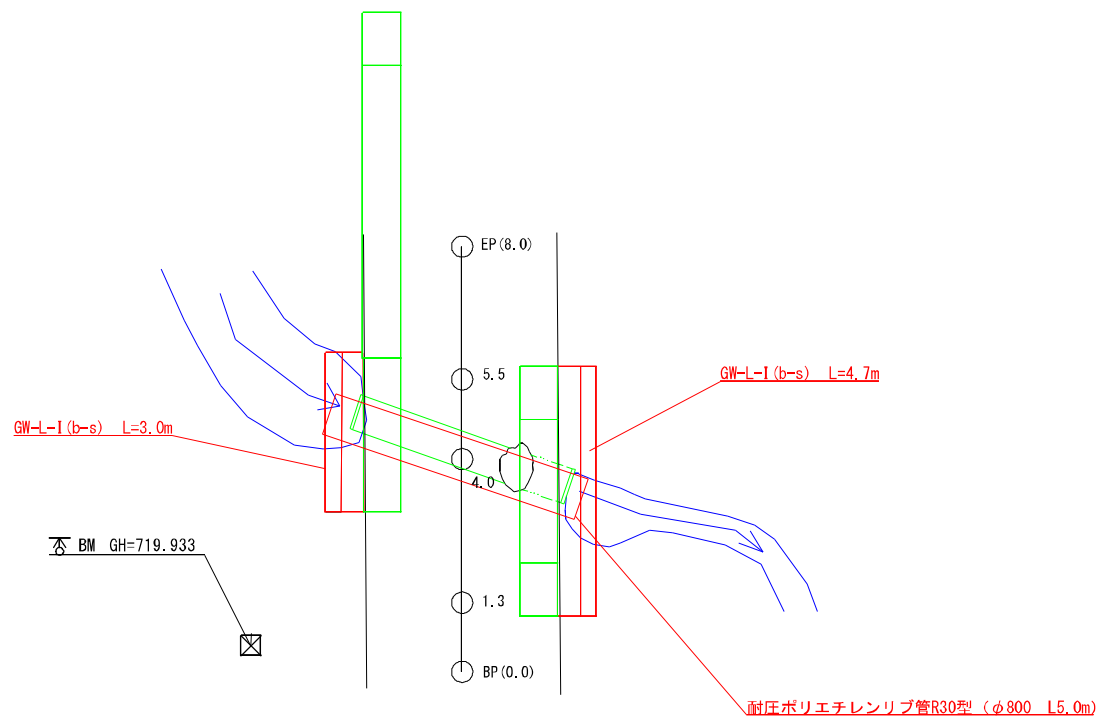
図面番号 1

平面図

縮尺 = 1 : 100

岩魚沢林道（起点より約2.38Km地点）

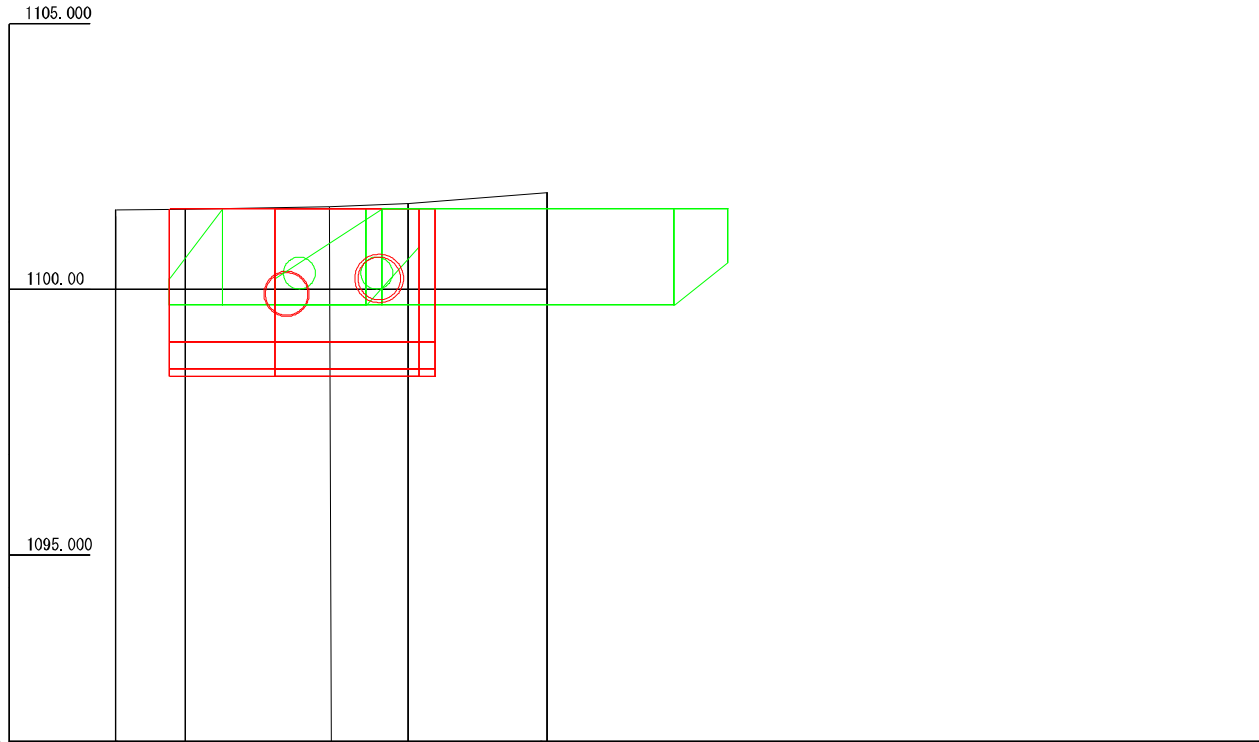
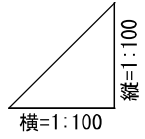
至 終点



至 起点

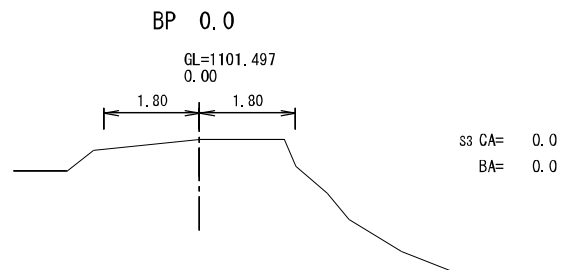
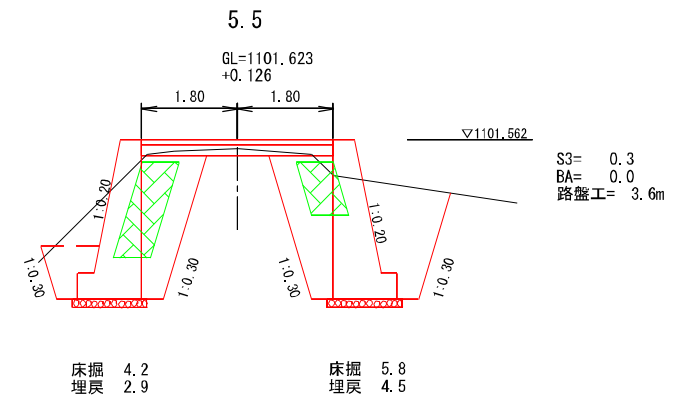
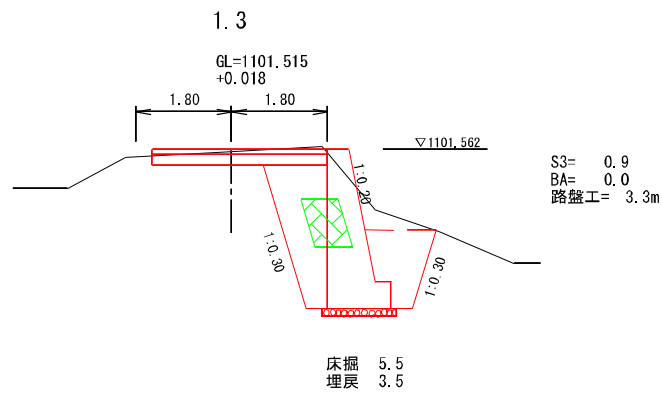
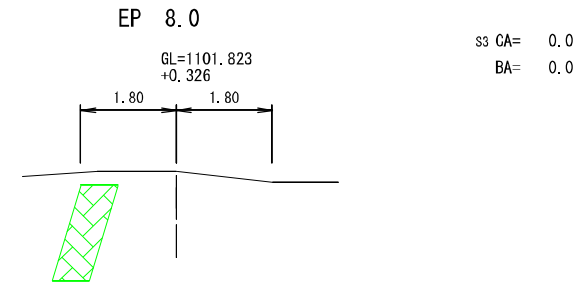
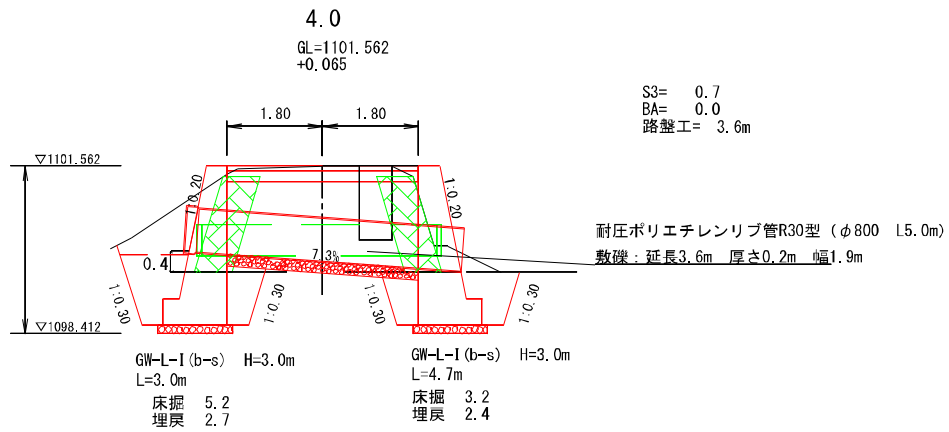
工事名	岩魚沢林道災害復旧工事		
図面名	平面図		
作成年月			
縮尺	図示	図面番号	2
会社名			
事業者名	林野庁関東森林管理局中越森林管理署		

縦断面図



勾配	0.0 ————— 0.00 ————— 8.0				
盛土高	0.00				
切土高	0.00				
計画高	1101.497	1101.562	1101.562	1101.562	1101.823
地盤高	1101.497	1101.515	1101.562	1101.623	1101.823
追加距離	0.0	1.3	4.0	5.5	8.0
距離	0.0	1.3	2.7	1.5	2.5
測点	B.P. (0.0)	1.3	4.0	5.5	E.P. (8.0)
曲線	—————				

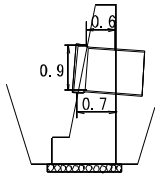
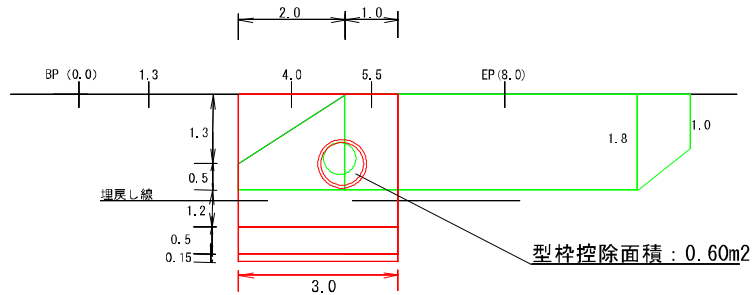
工事名	岩魚沢林道災害復旧工事		
図面名	縦断面図		
作成年月			
縮尺	図示	図面番号	3
会社名			
事業者名	林野庁関東森林管理局中越森林管理署		



工事名	岩魚沢林道災害復旧工事		
図面名	横断面図		
作成年月			
縮尺	図示	図面番号	4
会社名			
事業者名	林野庁関東森林管理局中越森林管理署		

重力式コンクリート擁壁（展開図 上流側）

S = 1 : 100



構造物取壊し面積 : $\{ (0.5+1.8) \times 2.0 \div 2 \} + (1.8 \times 1.0) \} \doteq 4.1\text{m}^2$

構造物取壊し体積 : $4.1\text{m}^2 \times 0.7\text{m} \doteq 2.9\text{m}^3$

敷礫面積 : $3.0\text{m} \times 1.4\text{m} = 4.2\text{m}^2$ (体積 : 0.6m^3)

丸太残存型枠面積 (前面) : $(2.5 \times 1.02 \times 3.0) - 0.60\text{m}^2 \doteq 7.1\text{m}^2$

丸太残存型枠面積 (背面) : $(2.5 \times 3.0) - 0.60\text{m}^2 \doteq 6.9\text{m}^2$

普通型枠面積 : $((0.4+0.9) \times 2.5 \div 2 \times 2\text{面}) + (0.5 \times 1.2 \times 2\text{面}) + (0.5 \times 3.0 \times 2\text{面}) \doteq 7.5\text{m}^2$

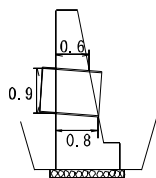
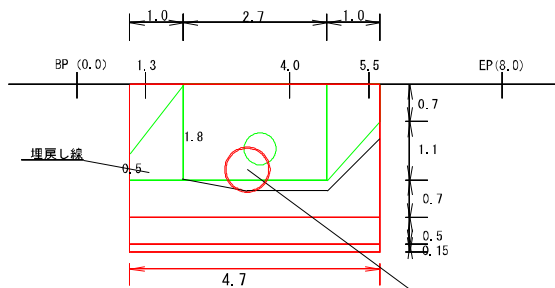
コンクリート打設 : $(2.225\text{m}^2 \text{ (側面面積)} \times 3.0\text{m}) - \{ (0.6+0.7) \div 2 \times 0.60\text{m}^2 \} \doteq 6.3\text{m}^3$

単管傾斜足場 (前面) : $2.5\text{m} \times 3.0\text{m} = 7.5\text{m}^2$

単管足場 (背面) : $3.0\text{m} \times 3.0\text{m} = 9.0\text{m}^2$

重力式コンクリート擁壁（展開図 下流側）

S = 1 : 100



既設ヒューム管撤去 (φ600) : $0.11\text{m}^2 \times 4.6\text{m} \doteq 0.51\text{m}^3$

構造物取壊し面積 : $\{ (0.5+1.8) \times 1.0 \div 2 \} + (2.7 \times 1.8) + \{ (1.8+0.7) \times 1.0 \div 2 \} \doteq 7.3\text{m}^2$

構造物取壊し体積 : $7.3\text{m}^2 \times 0.7 \doteq 5.1\text{m}^3$

敷礫面積 : $4.7\text{m} \times 1.4\text{m} \doteq 6.6\text{m}^2$ (体積 : 1.0m^3)

丸太残存型枠面積 (前面) : $(2.5 \times 1.02 \times 4.7) - 0.57\text{m}^2 \doteq 11.4\text{m}^2$

丸太残存型枠面積 (背面) : $(2.5 \times 4.7) - 0.57\text{m}^2 \doteq 11.2\text{m}^2$

普通型枠面積 : $((0.4+0.9) \times 2.5 \div 2 \times 2\text{面}) + (0.5 \times 1.2 \times 2\text{面}) + (0.5 \times 4.7 \times 2\text{面}) \doteq 9.2\text{m}^2$

コンクリート打設 : $(2.225\text{m}^2 \text{ (側面面積)} \times 4.7\text{m}) - \{ (0.6+0.8) \div 2 \times 0.57\text{m}^2 \} \doteq 10.1\text{m}^3$

単管傾斜足場 (前面) : $2.5\text{m} \times 4.7\text{m} \doteq 11.8\text{m}^2$

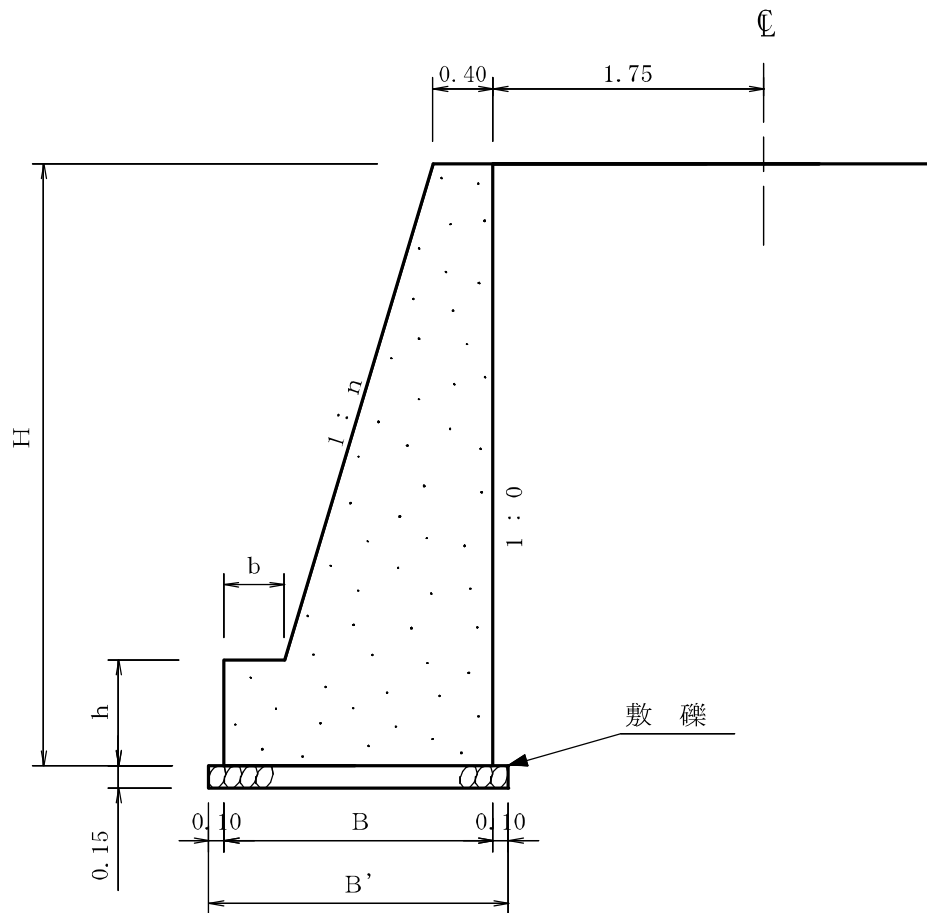
単管足場 (背面) : $3.0\text{m} \times 4.7\text{m} = 14.1\text{m}^2$

工事名	岩魚沢林道災害復旧工事		
図面名	重力式コンクリート擁壁 展開図		
作成年月			
縮尺	図示	図面番号	5
会社名			
事業者名	林野庁関東森林管理局中越森林管理署		

重力式コンクリート擁壁工

S=1:free

GW-L-I



寸法表

設計区分 (b-S)

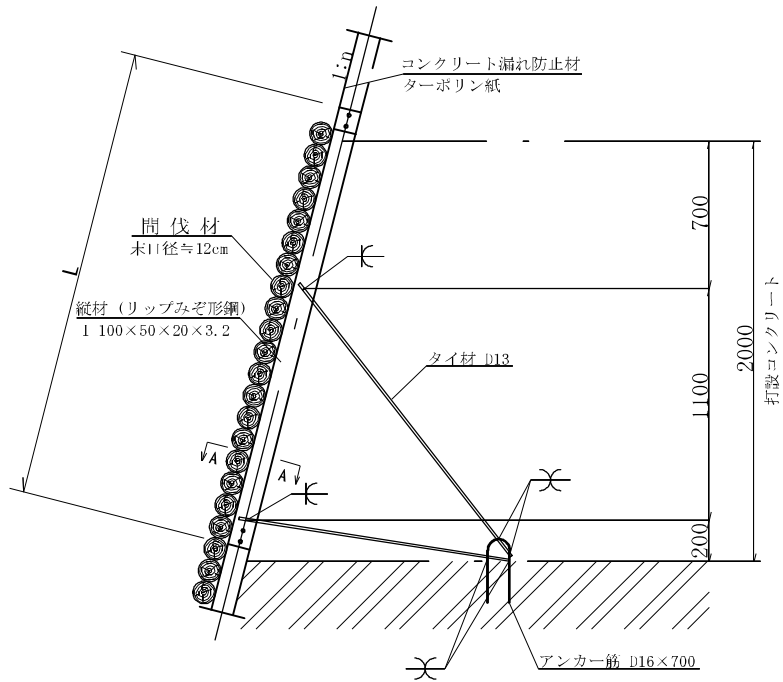
設計区分 (b-R)

H	n	B	b	h	B'	H	n	B	b	h
2.000	0.150	0.940	0.300	0.400	1.140	2.000	0.150	0.940	0.300	0.400
2.500	0.200	1.100	0.300	0.500	1.300	2.500	0.150	1.000	0.300	0.500
3.000	0.200	1.200	0.300	0.500	1.400	3.000	0.200	1.200	0.300	0.500
3.500	0.200	1.380	0.400	0.600	1.580	3.500	0.200	1.300	0.300	0.500
4.000	0.250	1.700	0.450	0.600	1.930	4.000	0.200	1.450	0.350	0.500
4.500	0.250	1.800	0.450	0.700	2.000	4.500	0.250	1.750	0.350	0.500
5.000	0.300	2.110	0.450	0.800	2.310	5.000	0.250	1.850	0.350	0.600

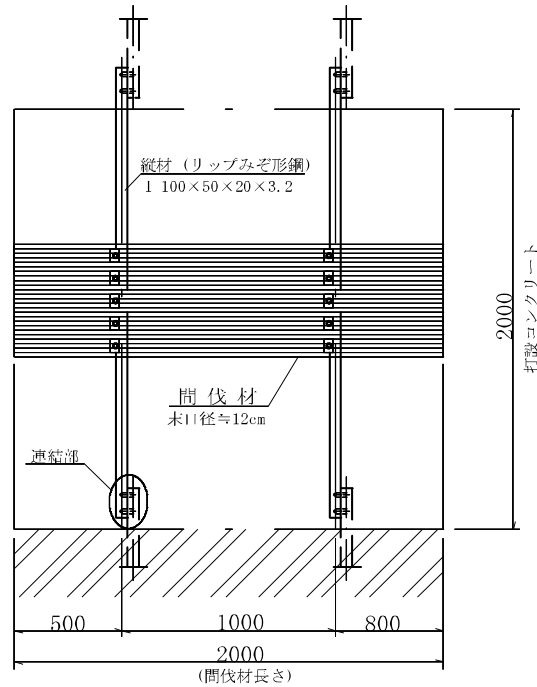
註) b-Rの場合は敷礫は設計しない。

小径丸太型枠工標準図

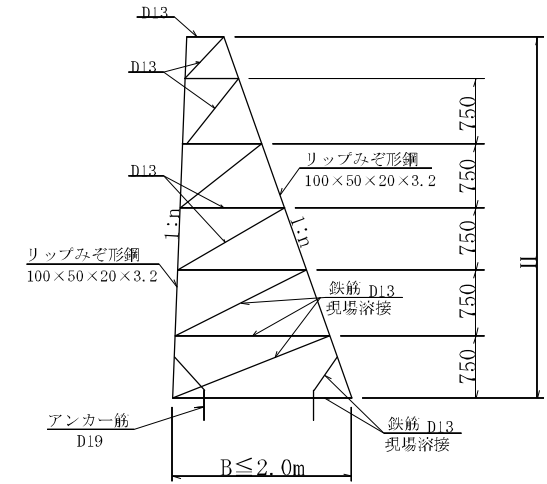
鉛直断面



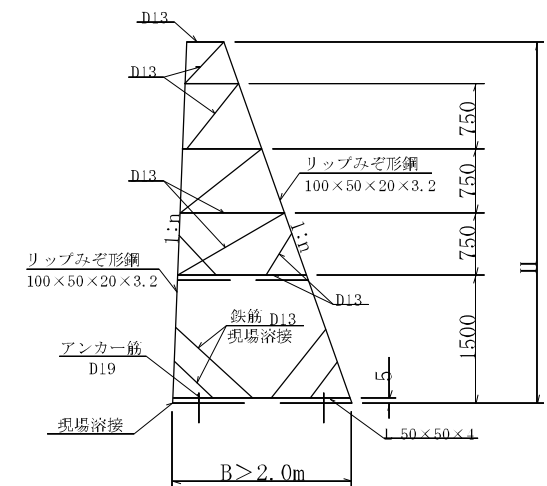
正面



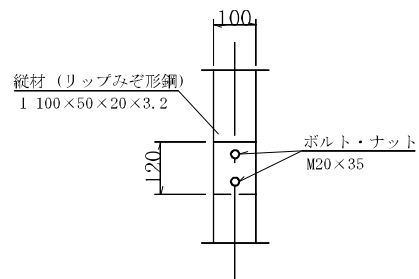
タイプ-1



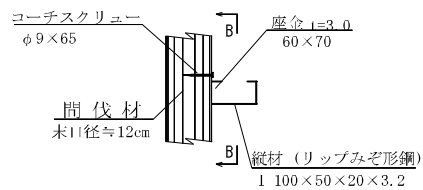
タイプ-2



連結部詳細



A-A 断面



B-B 断面

