

令和6年度

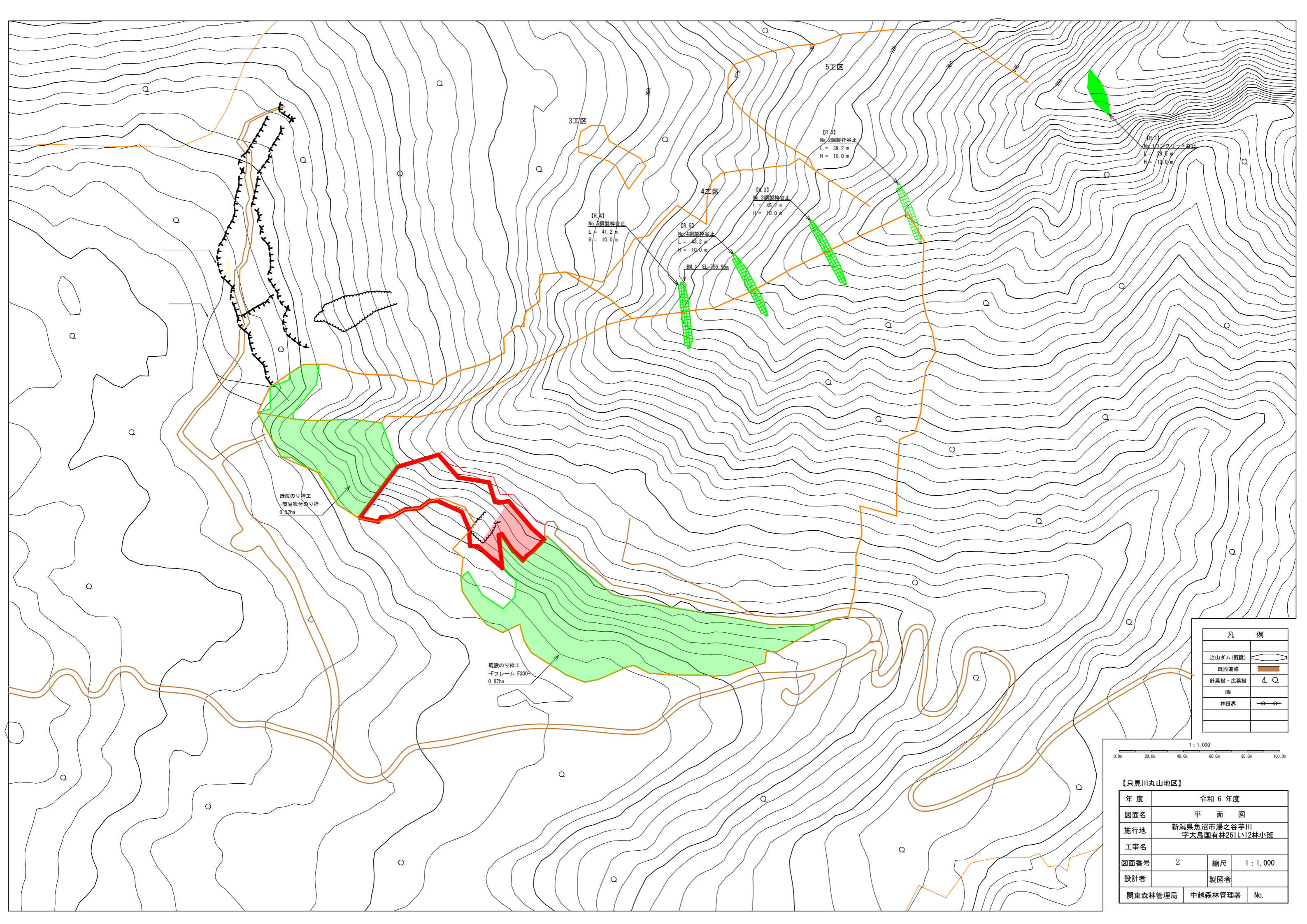
只見川丸山地区復旧治山工事(R6ゼロ国)

設 計 図

表紙共 5枚

位置図 1 : 50, 000
 只見川丸山地区復旧治山工事(R6ゼロ国)
 新潟県魚沼市湯之谷芋川字大鳥国有林261林班い12小班





既設のリサ工
-簡易吹付のりサ工-
0.37ha

既設のリサ工
-Fフレーム F300-
0.87ha

[R.4]
No.2鋼製杭谷止
L = 41.2 m
H = 10.0 m

[R.5]
No.4鋼製杭谷止
L = 43.2 m
H = 10.0 m

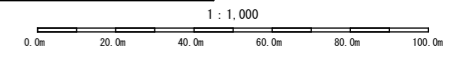
[R.3]
No.3鋼製杭谷止
L = 45.2 m
H = 10.0 m

[R.6]
No.2鋼製杭谷止
L = 39.2 m
H = 10.0 m

[R.1]
No.1鋼製杭谷止
L = 29.5 m
H = 19.0 m

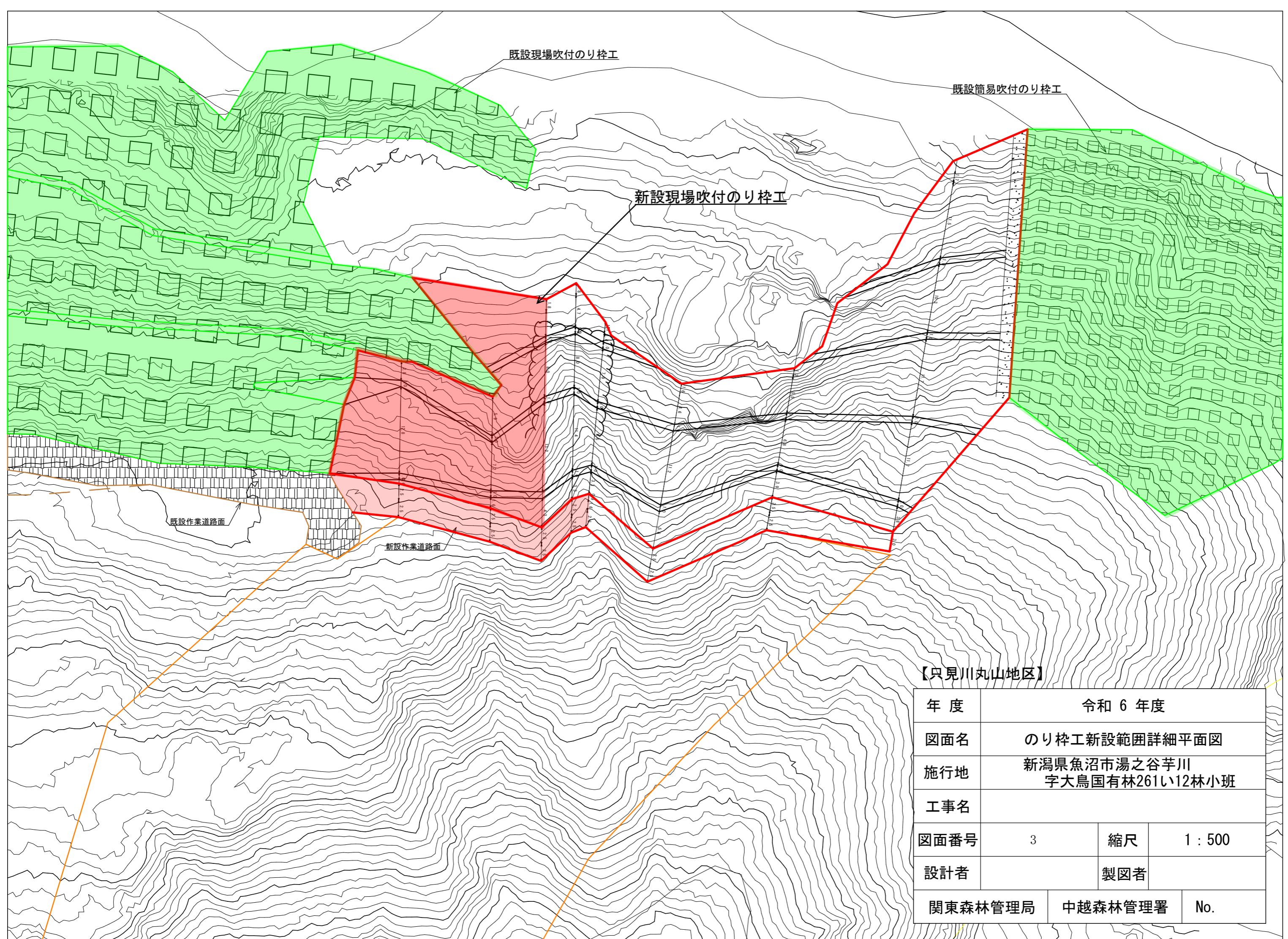
BM / EL=759.96m

凡 例	
治山ダム(既設)	
既設道路	
針葉樹・広葉樹	
BM	
林境界	



【只見川丸山地区】

年度	令和6年度		
図面名	平面図		
施行地	新潟県魚沼市湯之谷芋川 字大鳥国有林261い12林小班		
工事名			
図面番号	2	縮尺	1:1,000
設計者	製図者		
関東森林管理局	中越森林管理署	No.	



【只見川丸山地区】

年度	令和 6 年度		
図面名	のり枠工新設範囲詳細平面図		
施行地	新潟県魚沼市湯之谷芋川 字大鳥国有林261い12林小班		
工事名			
図面番号	3	縮尺	1 : 500
設計者			製図者
関東森林管理局	中越森林管理署	No.	

現場吹付法枠工標準図

300*300, 2000*2000

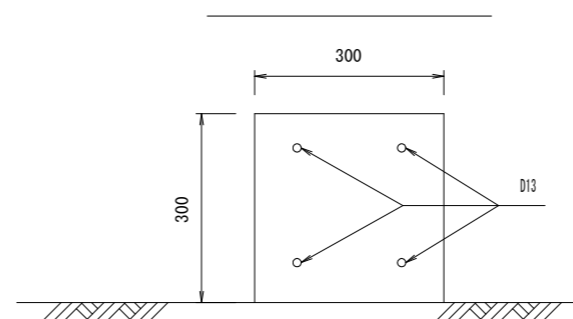
枠内厚層基材

t=5cm

100㎡当たり

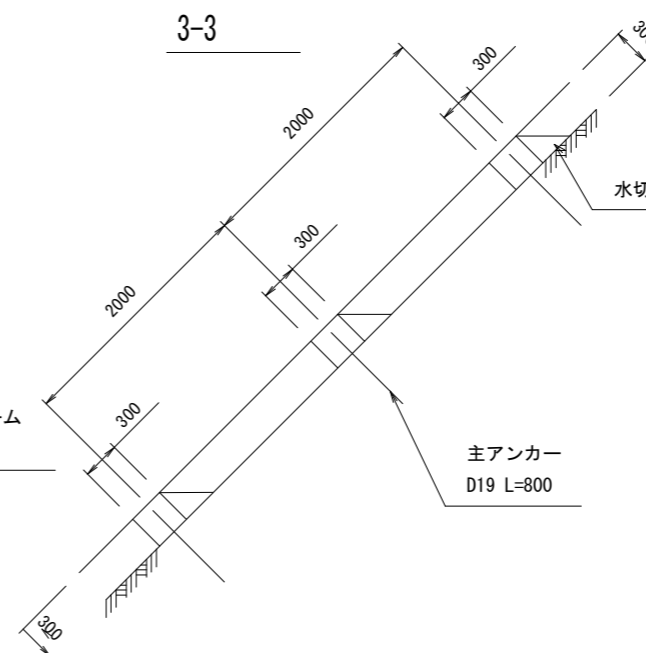
材料名	規格	単位	数量	割増率
植生 基盤材	有機質系 植生基材	m ²	6.500	29%
	高度化成 肥料	kg	39.000	29%
種 子(100㎡当たり) 【気象条件】気候:寒冷 気象:多雨-湿潤 土質:粘性土	トールフェスク	kg	0.701	
	オーチャードグラス	kg	0.154	
	レッドトップ	kg	0.015	
	よもぎ	kg	0.056	
	いたどり	kg	0.638	

A-A断面 1/12



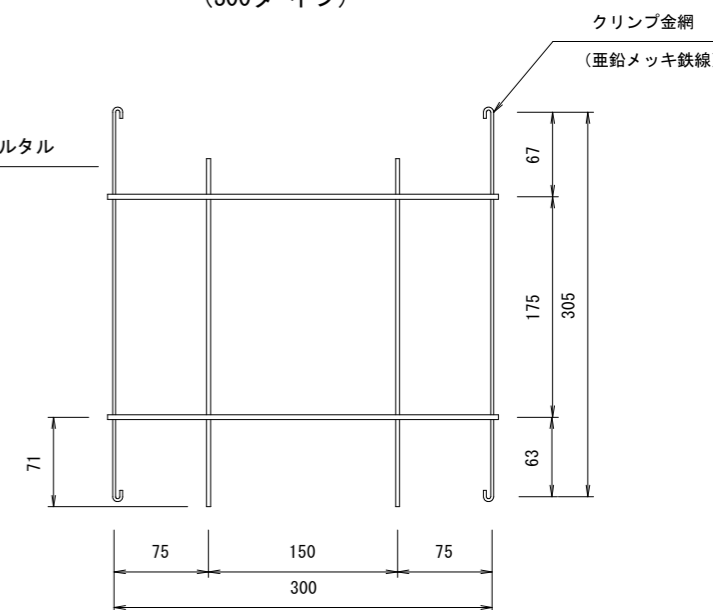
標準横断面 1/60

3-3

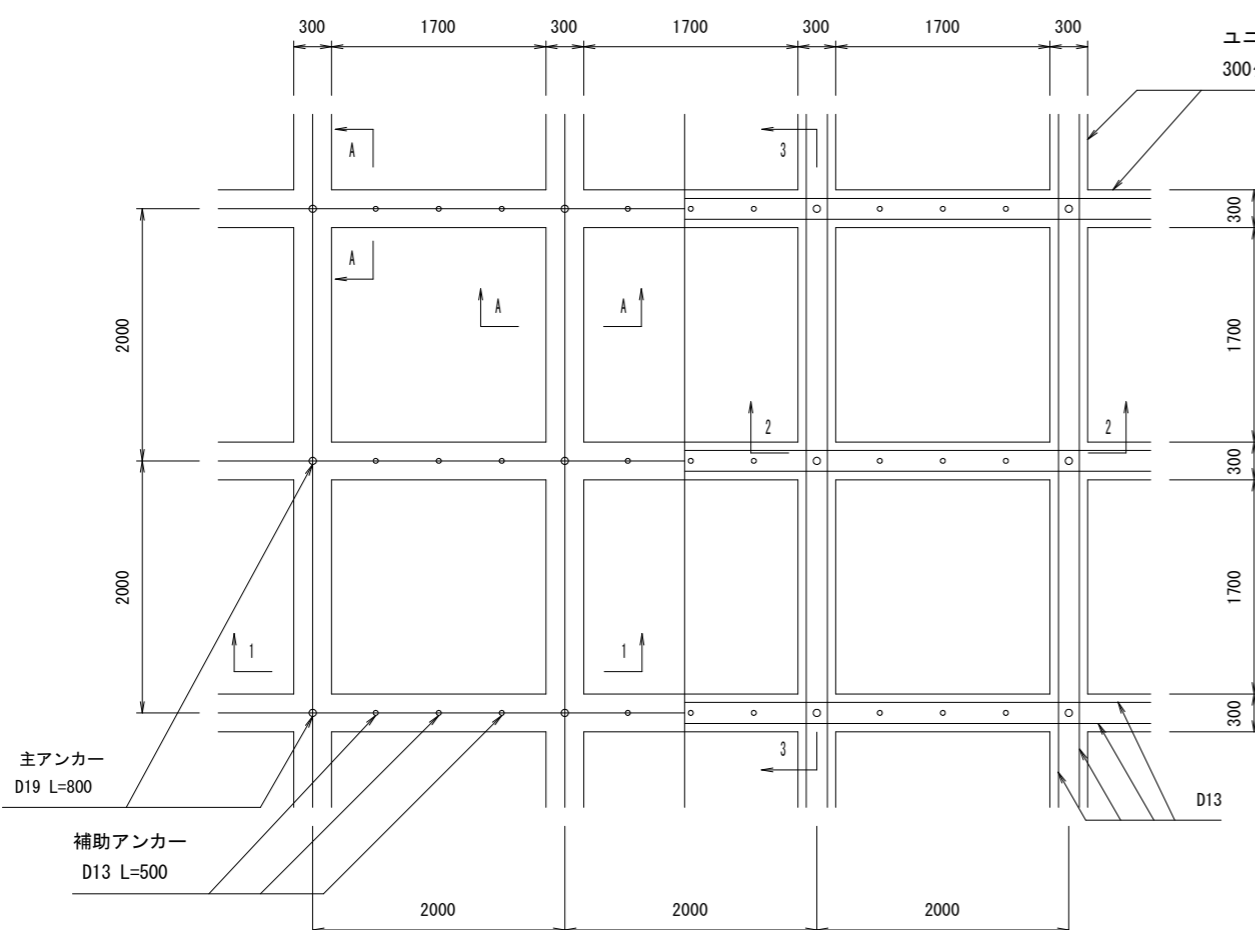


ユニット式フレーム標準図 1/6

(300タイプ)



展開図 1/60



F300、2,000×2,000

1,000㎡当たり数量(長さ20.3m×幅50.3m=1,021㎡として)

材 料 表 (1000㎡当たり)

名称	規格	計算式	数量	単位	備考
フレーム縦梁	300×300	20.3m×26列	527.8	m	(50.0/2.00)+1=26列
横梁		1.70m×25列×11段	467.5	m	(50.0/2.00)=50列、(20.0/2.00)+1=11段
計		(527.8+467.5)/1.021	974.8	m	
モルタル	C:S=1:4	974.8×0.3×0.3	87.7	m ³	参考値
水切モルタル		0.3×0.3×1/2×1.7×25列×10段	19.1	m ³	1:1.0勾配として算出。最上段なし。
主アンカー	D19 L=800	26列×11段	286.0	本	
補助アンカー	D13 L=500	11段×25列×3本	825.0	本	
金網張工	2.0×50×50mm		1,000.0	m ²	実面積
植生基材吹付工	枠内 t=5cm	50.3×20.3-974.8×0.3	728.7	m ²	
フレーム用鉄筋	D13*4本	974.8×4本×0.995kg/m	3879.7	kg	実数量

図面名	現場吹付法枠工標準図		
図面番号	4	縮尺	図示