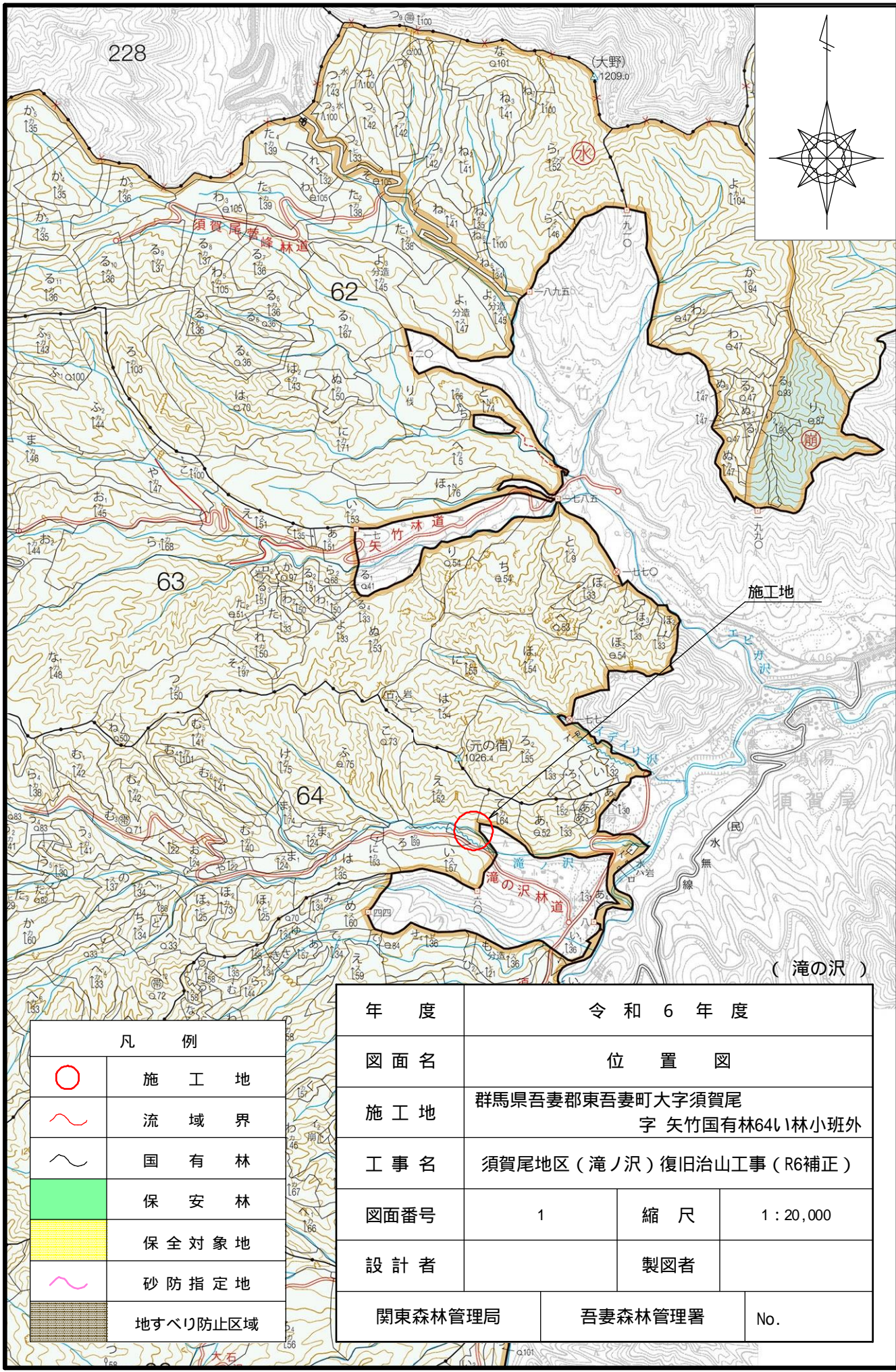


令和6年度

須賀尾地区(滝ノ沢)復旧治山工事(R6補正)

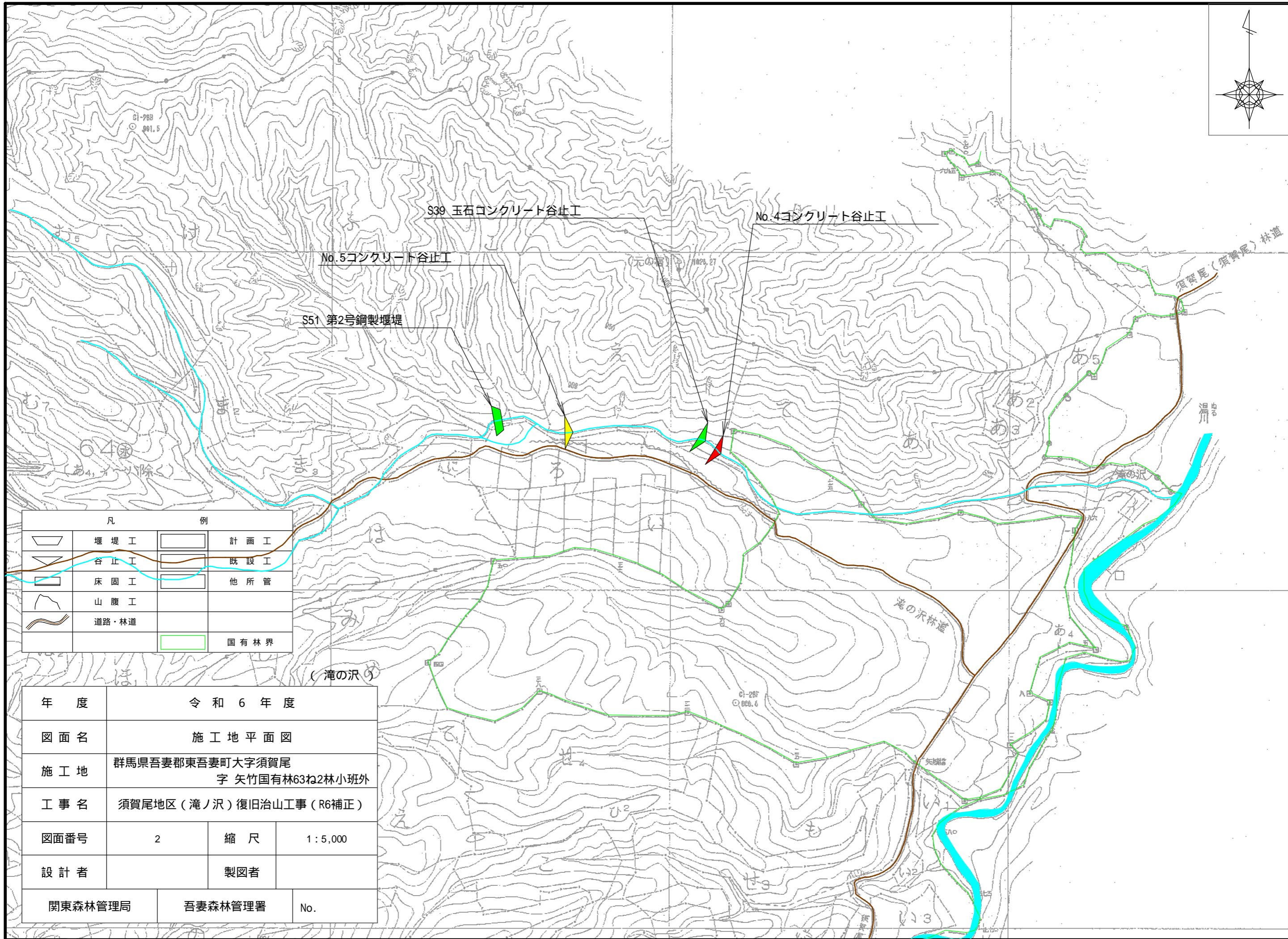
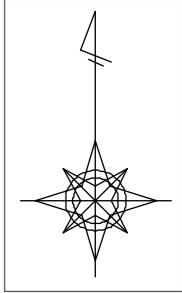
設計図

表紙共11枚



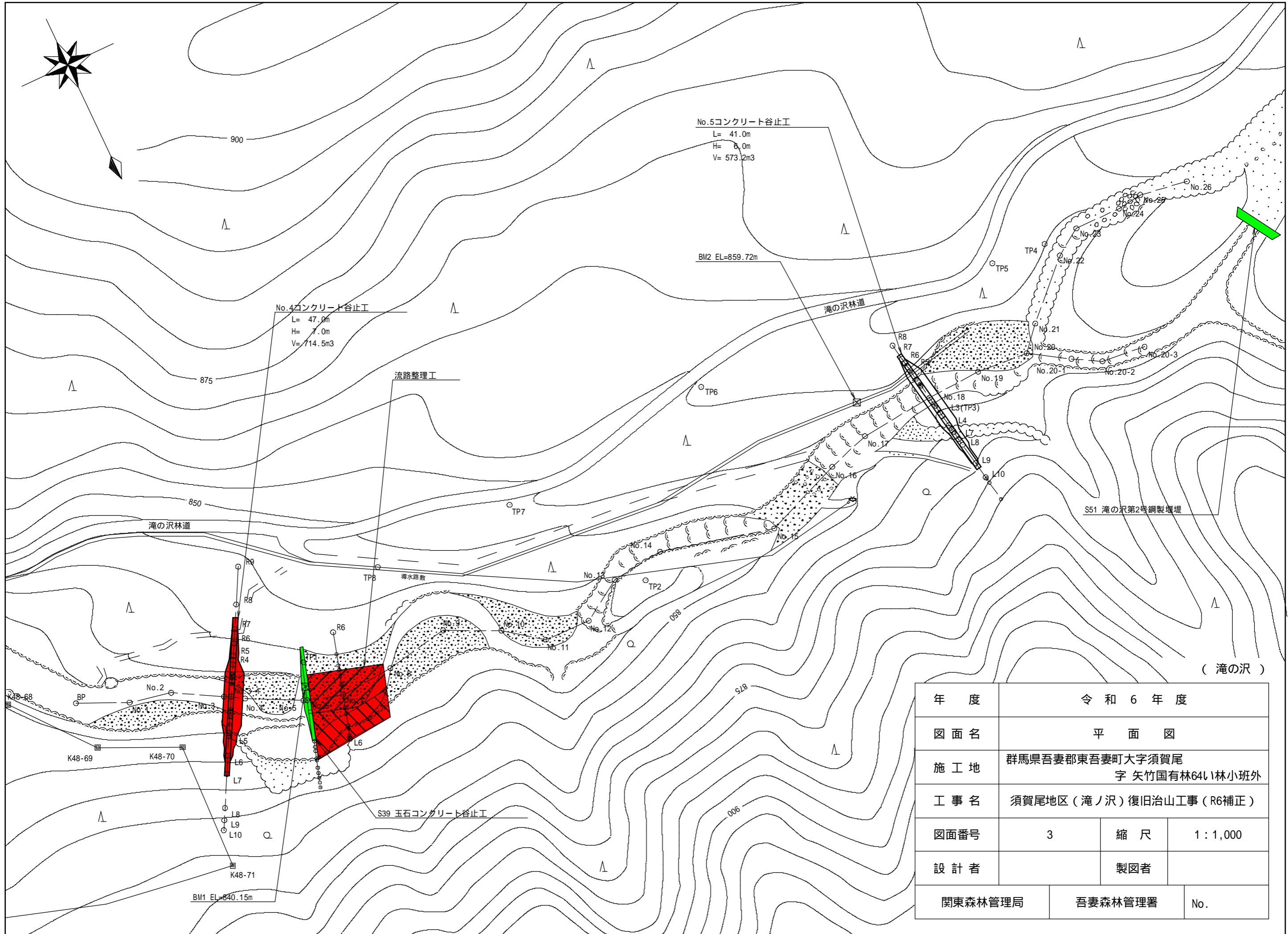
凡 例	
	施 工 地
	流 域 界
	国 有 林
	保 安 林
	保 全 対 象 地
	砂 防 指 定 地
	地 す べ り 防 止 区 域

年 度	令 和 6 年 度		
図 面 名	位 置 図		
施 工 地	群 馬 県 吾 妻 郡 東 吾 妻 町 大 字 須 賀 尾 字 矢 竹 国 有 林 64Ⅰ 林 小 班 外		
工 事 名	須 賀 尾 地 区 (滝 ノ 沢) 復 旧 治 山 工 事 (R6補 正)		
図 面 番 号	1	縮 尺	1 : 20,000
設 計 者	製 図 者		
関 東 森 林 管 理 局		吾 妻 森 林 管 理 署	No.



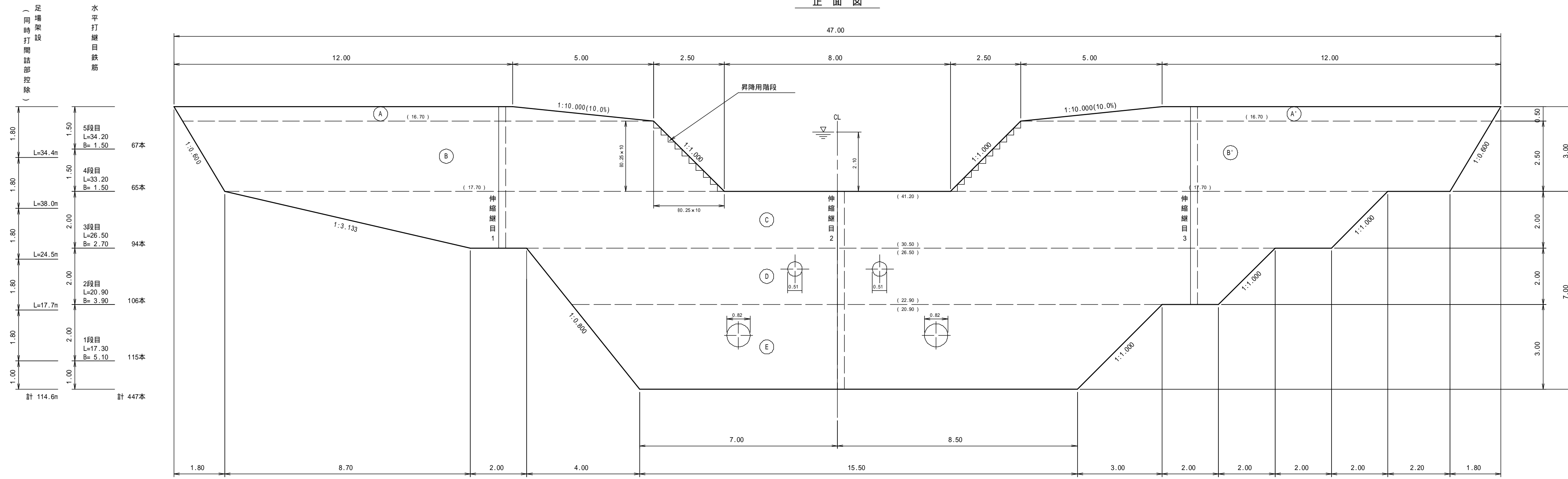
凡		例	
	堰堤工		計画工
	谷止工		既設工
	床固工		他所管
	山腹工		
	道路・林道		
			国有林界

年度	令和6年度		
図面名	施工地平面図		
施工地	群馬県吾妻郡東吾妻町大字須賀尾 字 矢竹国有林63ね2林小班外		
工事名	須賀尾地区(滝ノ沢)復旧治山工事(R6補正)		
図面番号	2	縮尺	1:5,000
設計者		製図者	
関東森林管理局	吾妻森林管理署	No.	

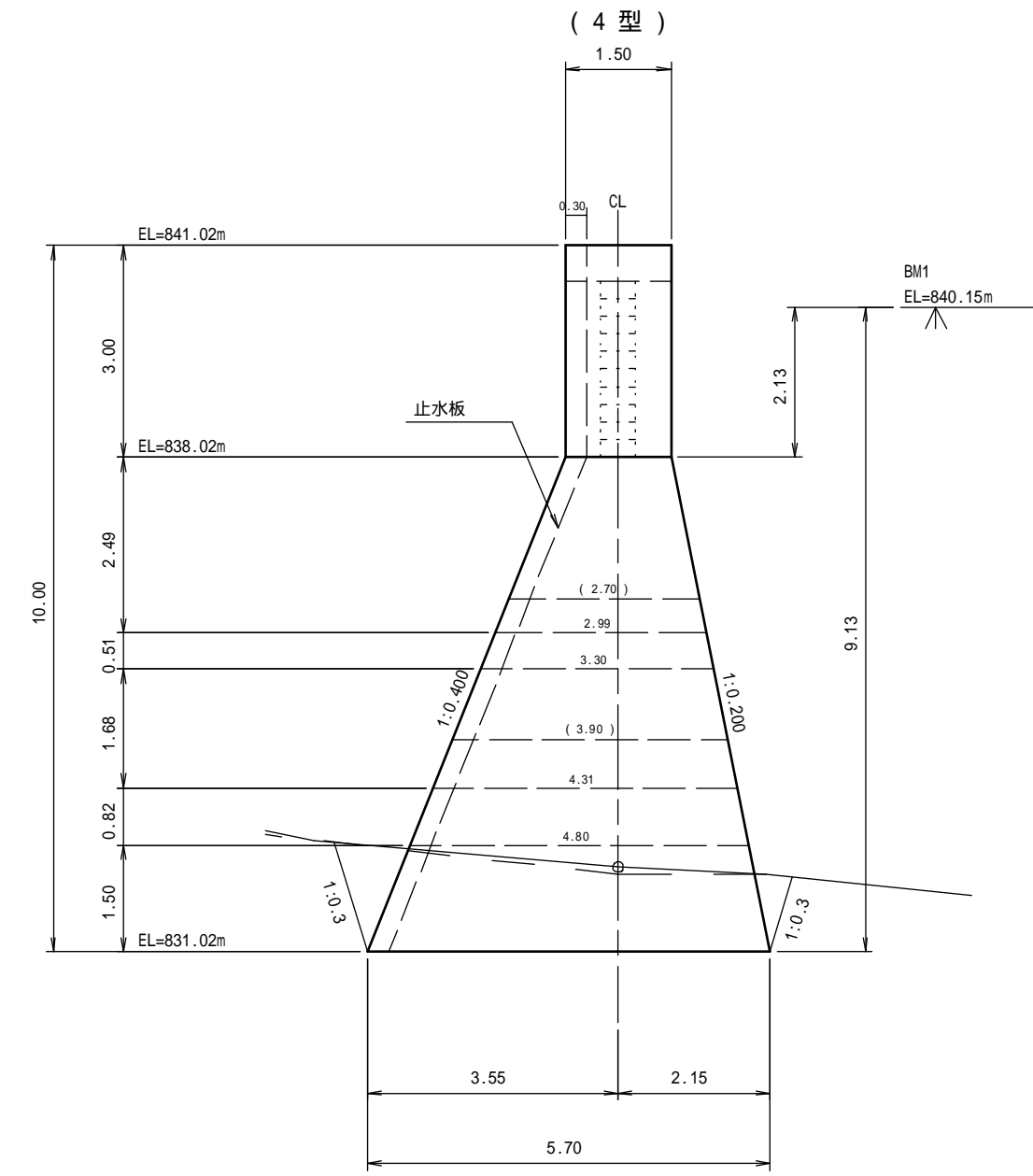


年度	令和6年度		
図面名	平面図		
施工地	群馬県吾妻郡東吾妻町大字須賀尾 字 矢竹国有林64㍓1林小班外		
工事名	須賀尾地区(滝ノ沢)復旧治山工事(R6補正)		
図面番号	3	縮尺	1:1,000
設計者	製図者		
関東森林管理局	吾妻森林管理署	No.	

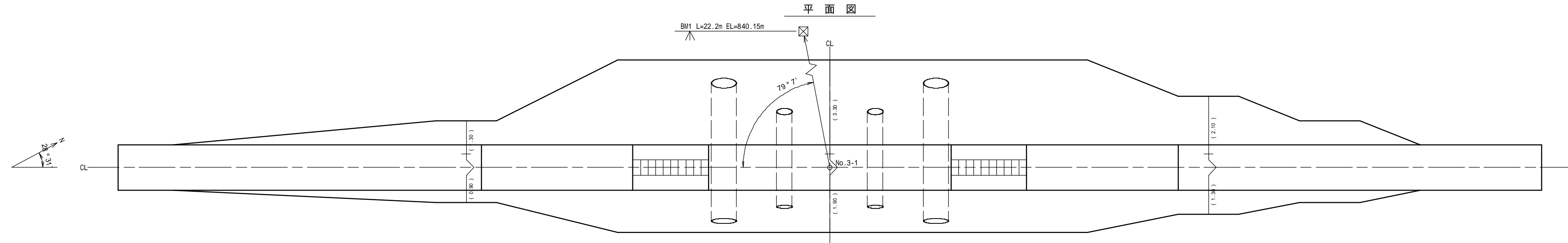
正面図



断面図 (4型)



平面図



足場架設 (同時打間詰部控除)

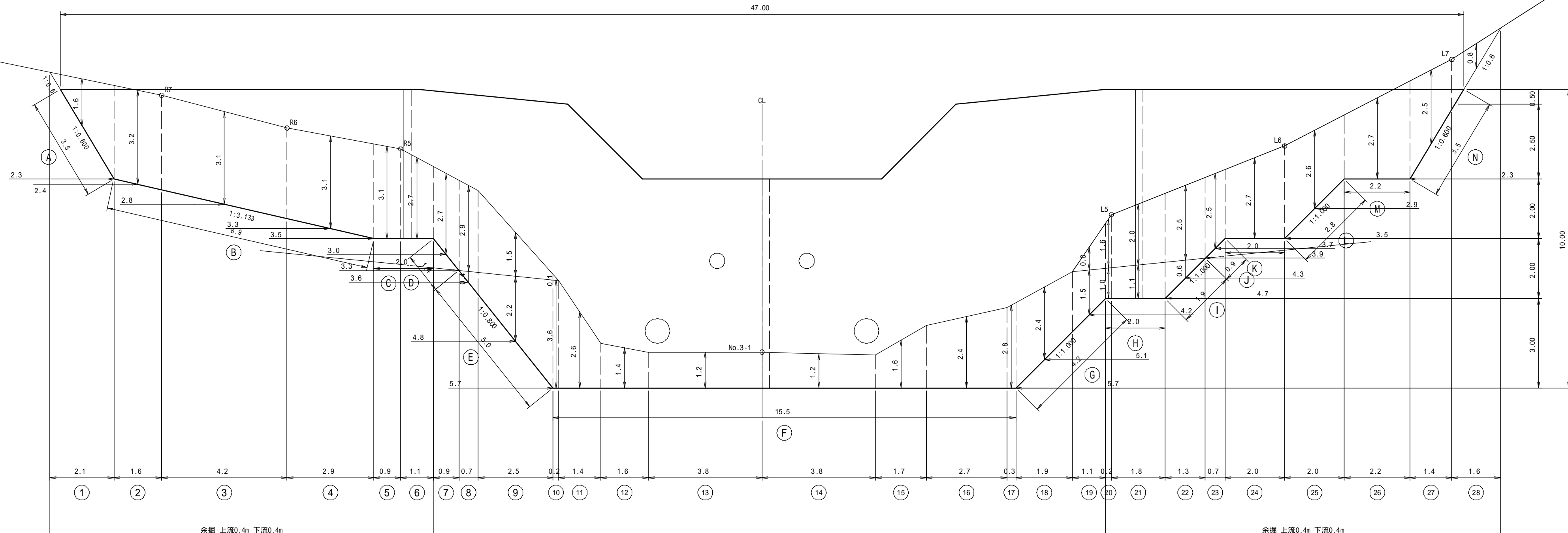
1.80	1.50	5段目 L=34.20 B= 1.50	67本
1.80	1.50	4段目 L=33.20 B= 1.50	65本
1.80	2.00	3段目 L=26.50 B= 2.70	94本
1.80	2.00	2段目 L=20.90 B= 3.90	106本
1.80	2.00	1段目 L=17.30 B= 5.10	115本
1.00			
計 114.6m			計 447本

水平打継目鉄筋

(滝の沢)

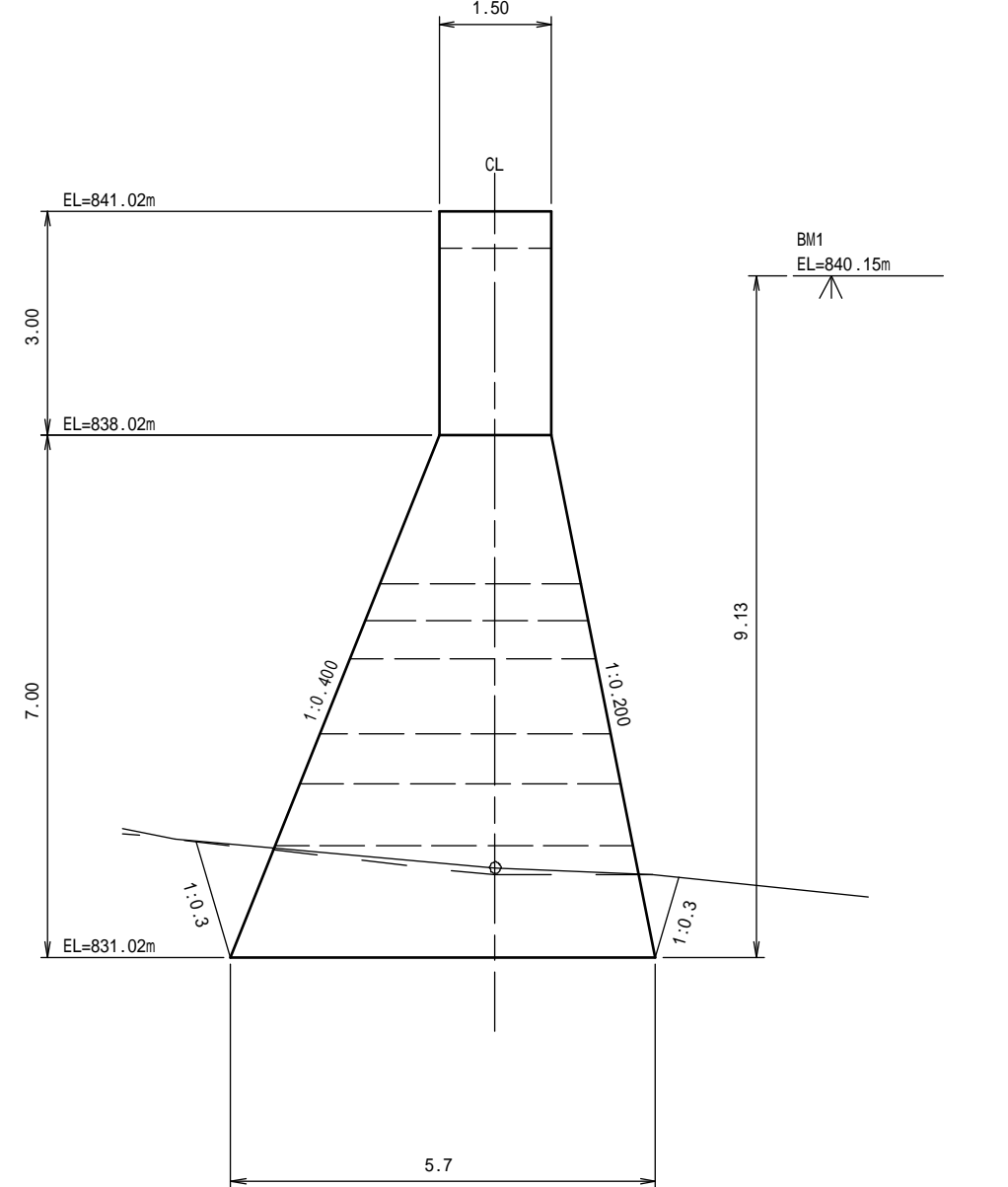
年度	令和 6 年度		
図面名	No.4コンクリート谷止工 構造図		
施行地	群馬県吾妻郡東吾妻町大字須賀尾 字 矢竹国有林64い林小班外		
工事名	須賀尾地区 (滝ノ沢) 復旧治山工事 (R6補正)		
図面番号	5	縮尺	1 : 100
設計者	製図者		
関東森林管理局	吾妻森林管理署	No.	

床掘計算図



断面図

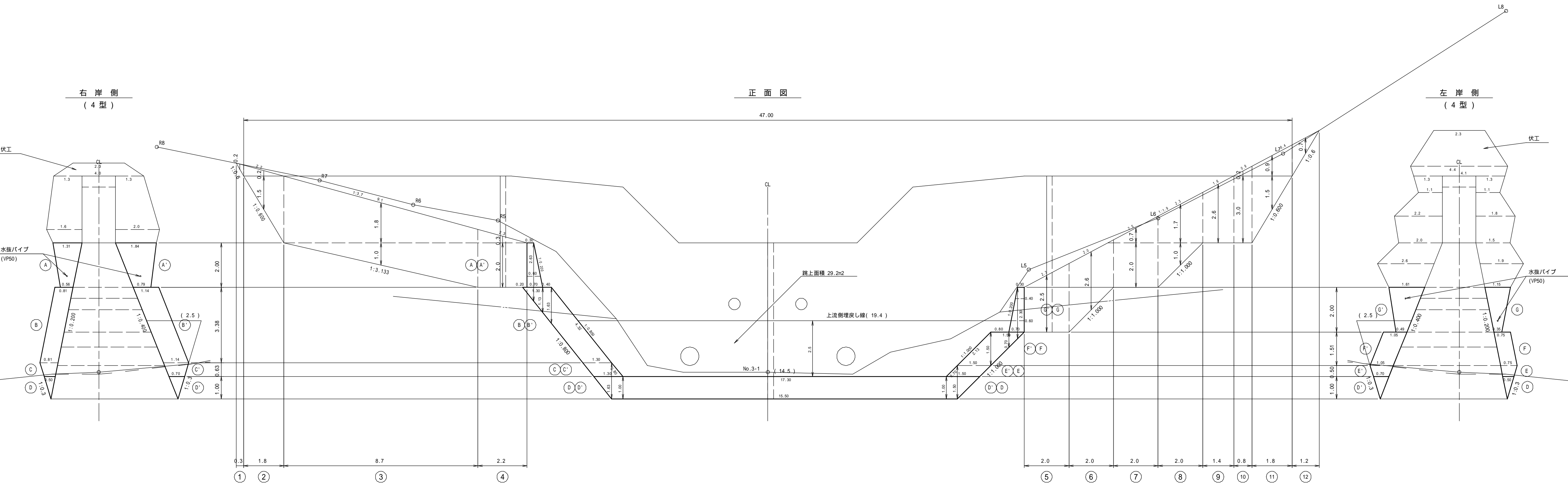
(4型)



(滝の沢)

図面名	No.4コンクリート谷止工 床掘図		
図面番号	6	縮尺	1 : 100



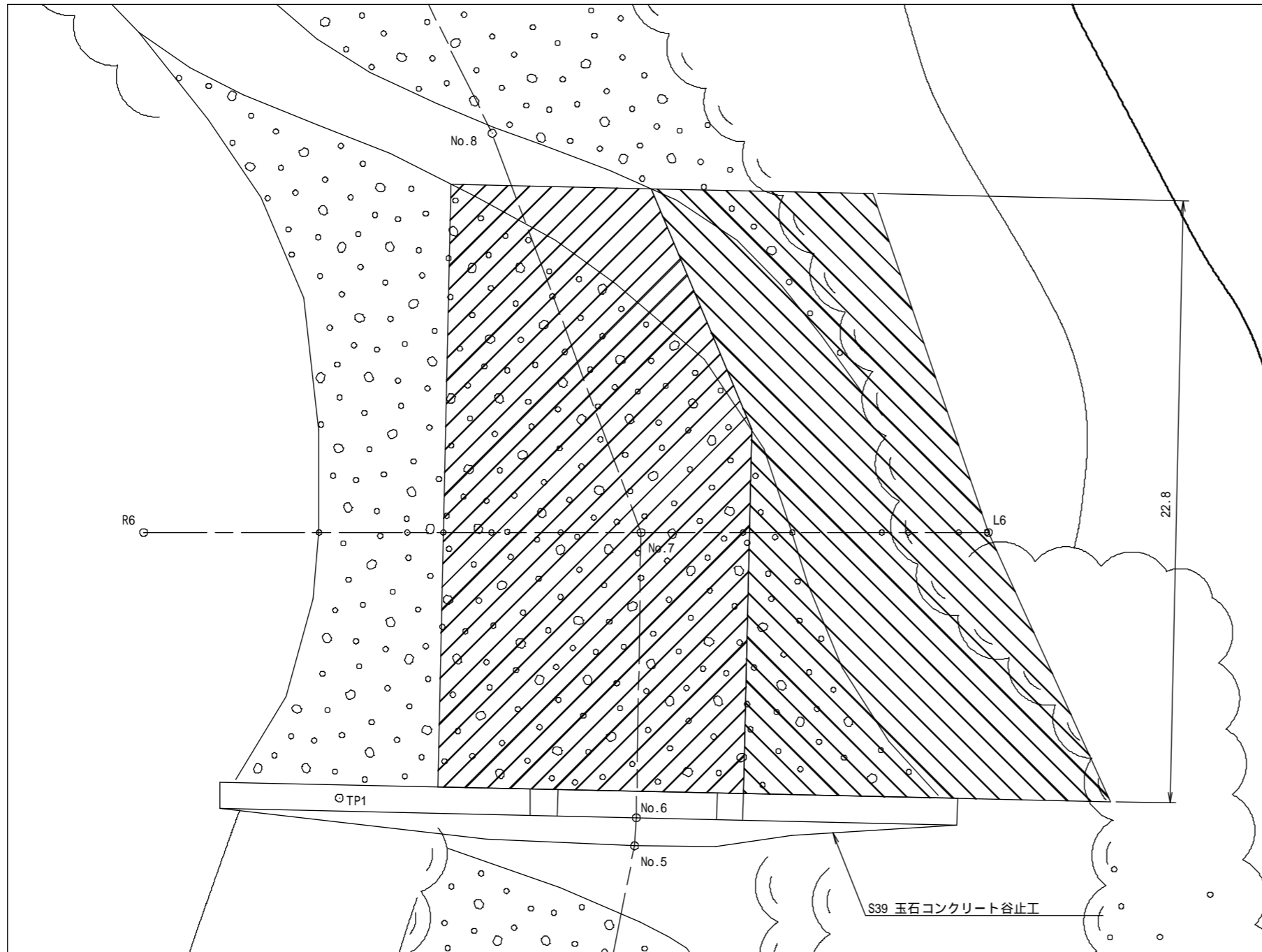


(滝の沢)

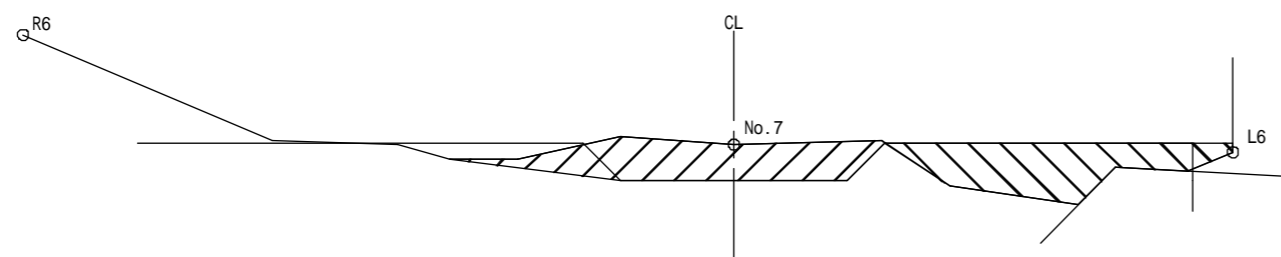
図面名	No.4コンクリート谷止工 間詰図		
図面番号	7	縮尺	1 : 100

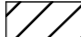
0 5 10

平面図



断面図



 掘削 8.8m²

 盛土 8.7m²

(滝の沢)

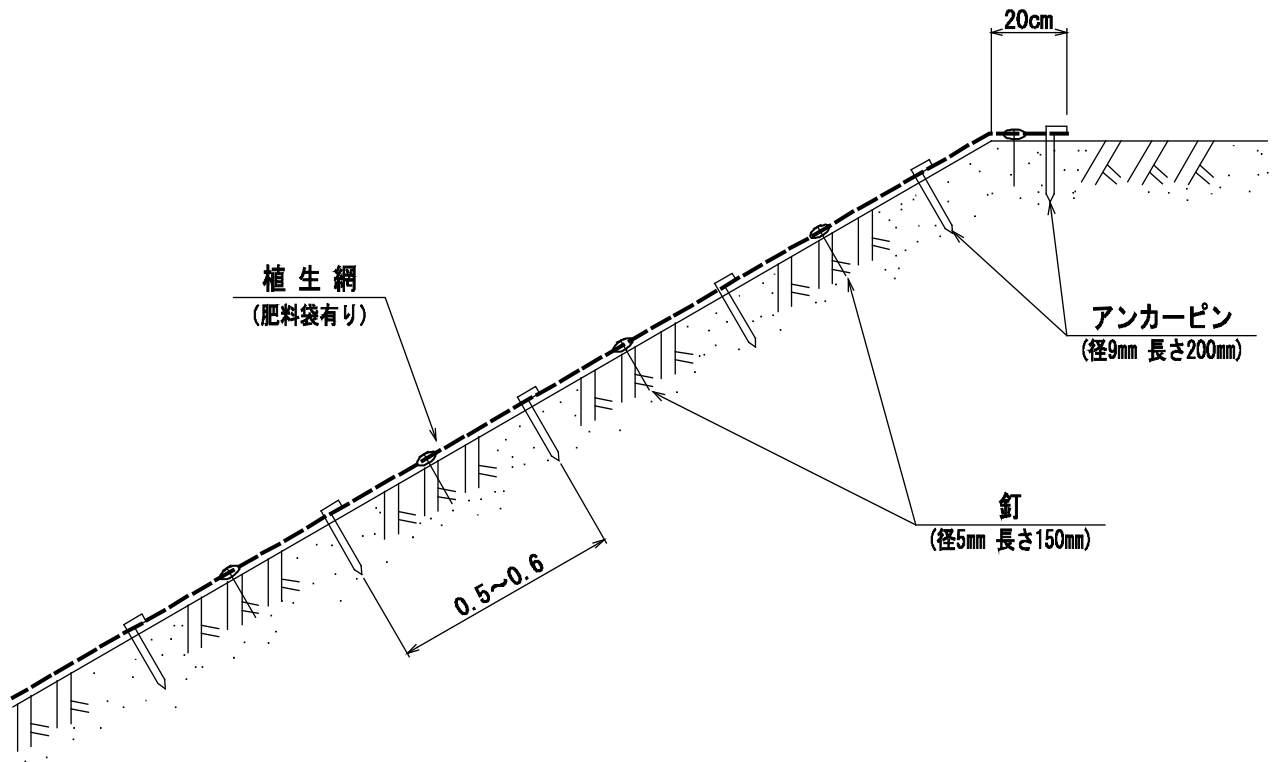
年度	令和6年度		
図面名	流路整理工構造図		
施行地	群馬県吾妻郡東吾妻町大字須賀尾 字 矢竹国有林64㍿1林小班外		
工事名	須賀尾地区(滝ノ沢)復旧治山工事(R6補正)		
図面番号	8	縮尺	1:200
設計者		製図者	
関東森林管理局	吾妻森林管理署	No.	

植生ネット伏工標準図

縮尺 S=1/20

(肥料袋有り)

断面図



100 m² 当たり 材料明細書

種別	規格・寸法	数量	単位	摘要
植生ネット		120.0	m ²	
アンカーピン	径9mm 長さ200mm	300.0	本	
釘	径5mm 長さ150mm	300.0	本	