

森林整備保全事業 設計積算要領

(林道事業)

- | | | | | |
|---|----------|-----|----|-----------|
| 1 | 基 | 本 | 8 | 道路付属施設 |
| 2 | 土 | 工 | 9 | 橋 梁 工 |
| 3 | 運 | 搬 工 | 10 | 仮設工・共通仮設費 |
| 4 | コンクリート工 | | 11 | 路体強化工 |
| 5 | 溝渠工・法面工 | | 12 | 建設機械賃貸借要領 |
| 6 | 土留工・擁壁工等 | | 13 | 市場単価 |
| 7 | 木材利用工 | | 14 | 積算資料 |

北海道森林管理局

北海道森林管理局森林整備保全事業設計積算要領（林道事業）の制定について

平成 23 年 3 月 31 日付け 22 北森二第 27 号

北海道森林管理局長から各森林管理（支）署長あて

〔最終改正〕 令和 5 年 3 月 10 日 4 北森二第 48 号

北海道森林管理局森林整備保全事業設計積算要領（林道事業）を別紙のとおり制定し、平成 23 年度以降に実施する事業から適用することとしたので、この要領に基づき適切に実施されたい。

1 基 本

目 次

森林整備保全事業設計積算要領の制定について	1
森林整備保全事業設計積算要領	2
第1 趣旨	2
第2 適用事業	2
第3 設計書の構成	2
第4 特例	2
第5 積算書の内容	2
第6 請負工事費の積算基準	2
第7 請負工事費以外の工事費（附帯工事費、測量設計費、 用地費、補償費等）の積算基準	2
第8 災害復旧事業等の査定に係る積算について	2
第9 工期の設定	2
（参考資料）設計書の単位（金額）	2
森林整備保全事業設計書作成要領等の細部取扱いについて	3
1 設計単価の取扱いについて	3
2 施工地域が点在する工事の間接工事費の積算	3
3 随意契約方式により工事を発注する場合の諸経費の調整について	3
4 森林整備事業における現場環境改善費の積算について	3
5 山間僻地について	3
A 過疎地域等の法律に基づく地域	5
B 林道事業における工期設定について	8
C 歩掛の補正について	10
D 現場管理費率の施工時期補正の取扱いについて	14
E 北海道循環資源利用促進税条例の取扱いについて	16
F 山林砂防工の適用範囲について	18
G 森林整備事業工事費等積算単価策定要領	20
H 警備業法の改正に基づく交通誘導警備員の取扱いについて	23

森林整備保全事業設計積算要領の制定について

平成12年3月31日付け12林野計第138号

林野庁長官より森林管理局（分局）長及び知事あて

[最終改正] 令和3年3月31日2林整計第816号

森林整備保全事業設計積算要領を別紙のとおり制定し、平成12年4月1日以降に着手される事業から適用することとしたので、事業の運営に遺憾のないようにされたい。

また、森林整備事業設計書作成要領の制定について（平成11年4月1日付け11林野計第132号）（治山編及び林道編）は、平成12年3月31日をもって廃止することとしたので、了知されたい。

なお、平成12年3月31日以前に発注された工事で、平成12年4月1日以降も引き続き施工される工事については、上記の廃止された通達が適用されるので念のため申し添える。

森林整備保全事業設計積算要領

第1 趣 旨

必携 森林整備保全事業設計積算要領 第1 趣旨を適用する。

第2 適用事業

必携 森林整備保全事業設計積算要領 第2 適用事業を適用する。

第3 設計書の構成

必携 森林整備保全事業設計積算要領 第3 設計書の構成を適用する。

第4 特例

必携 森林整備保全事業設計積算要領 第4 特例を適用する。

第5 積算書の内容

必携 森林整備保全事業設計積算要領 第5 積算書の内容を適用する。

第6 請負工事費の積算基準

必携 森林整備保全事業設計積算要領 第6 請負工事費の積算基準を適用する。

第7 請負工事費以外の工事費（附帯工事費、測量設計費、用地費、補償費等）の積算基準

必携 森林整備保全事業設計積算要領 第7 請負工事費以外の工事費（附帯工事費、測量設計費、用地費、補償費等）の積算基準を適用する。

第8 災害復旧事業等の査定に係る積算について

必携 森林整備保全事業設計積算要領 第8 災害復旧事業等の査定に係る積算についてを適用する。

第9 工期の設定

必携 森林整備保全事業設計積算要領 第9 工期の設定を適用する。

(参考資料) 設計書の単位（金額）

必携 森林整備保全事業設計積算要領の制定について（参考基準等）第2 設計書の単位（金額）を適用する。

森林整備保全事業設計積算要領等の細部取扱いについて

平成11年 7月 1日付け11-13

林野庁指導部長、国有林野部長より
森林管理局(分局)森林整備部長あて

[最終改正] 令和3年3月31日 2林整計第818号

森林整備保全事業の設計積算については、森林整備保全事業設計積算要領（平成12年3月31日付け12林野計第138号林野庁長官通達。「以下「設計積算要領」という。）及び森林整備保全事業標準歩掛（平成11年4月1日付け11林野計第133号林野庁長官通知。以下「標準歩掛」という。）で定められているところであるが、その細部の取扱いについて、下記により取り扱うこととしたので通知する。

なお、「治山事業設計書作成要領等の細部取扱いについて」（平成5年4月1日付け5-2林野庁指導部長通達）、「治山事業設計書作成要領及び民有林林道事業設計書作成要領の細部取扱いについて」（平成6年4月8日付け6-10林野庁指導部長通達）及び「森林整備事業における「押土作業等の作業効率・損料補正の運用について」（平成11年9月30日付け11-16林野庁指導部計画課長通知）は廃止する。

記

1 設計単価の取扱いについて

必携 森林整備保全事業設計積算要領等の細部取扱いについて 1 設計単価の取り扱いについてを適用する。なお、物価資料を用いて算定する場合には、資材によって掲載地区にバラツキがあることから、次のとおり算定することとする。

- (1) 掲載地区が「札幌」若しくは「北海道」の記載がある場合、全地区で「札幌」若しくは「北海道」の金額を使用する。
- (2) 掲載地区が「札幌」若しくは「北海道」の記載がなく「全国」しかない場合、全地区で「全国」の金額を使用する。
- (3) 掲載地区が「札幌」及び「釧路」しかない場合、「釧路」以外の地区については「札幌」の金額を使用する。なお、例とした釧路以外の地区においても同様とする。
- (4) 掲載地区が「北見」の記載がなくその他の地区の記載がある場合、「北見」については「札幌」の金額を使用する。なお、例とした北見以外の地区においても同様とする。

2 施工地域が点在する工事の間接工事費の積算

必携 森林整備保全事業設計積算要領等の細部取扱いについて 3 施工地域が点在する工事の間接工事費の積算を適用する。

3 随意契約方式により工事を発注する場合の共通仮設費、現場管理費及び一般管理費等の調整について

必携 森林整備保全事業設計積算要領等の細部取扱いについて 4 随意契約方式により工事を発注する場合の共通仮設費、現場管理費及び一般管理費等の調整についてを適用する。

4 森林整備保全事業における現場環境改善費の積算について

必携 森林整備保全事業設計積算要領等の細部取扱いについて 5 森林整備保全事業における現場環境改善費の積算についてを適用する。

5 山間僻地について

必携 森林整備保全事業設計積算要領等の細部取扱いについて 6 山間僻地についてを適用する。

(別表)

山間僻地の判定基準点数表

分類	工事箇所から主要地点 までの距離	細分	陸 路 及 び 点 数																					
			2	4	6	8	10	12	14	16	20	24	28	32	36	40	44	48	54	60	66	72	80	90
主要地点の区分			km以上	〃	〃	〃	〃	〃	〃	〃	〃	〃	〃	〃	〃	〃	〃	〃	〃	〃	〃	〃	〃	
I	駅又は停留所		3	6	9	12	15	18	21	24	30	36	42	48	54	60								
II	①小学校 ②中学校 ③郵便局 ④役場 ⑤診療所	A	1	2	4	6	8	10	12															
		B	0	1	1	2	3	4	5	6	8	10	12											
III	①病院 ②高等学校 ③金融機関 ④スーパーマーケット	A	1	2	3	4	5	6	8	10	12													
		B	0	1	1	1	2	2	3	3	4	5	6	8	10	12								
IV	①総合病院 ②市の中心部	A	1	1	1	2	3	4	5	6	8	10	12											
		B	0	1	1	1	1	1	2	2	3	4	5	6	7	8	9	10	11	12				
V	①県庁所在都市等の中心地	A	0	1	1	1	1	1	2	2	3	4	5	6	7	8	9	10	11	12				
		B	0	0	0	0	0	0	1	1	1	2	2	3	3	4	4	5	5	6	7	8	9	10

(注) 1 細分欄のAは交通機関のない部分、Bは交通機関のある部分を示す。

2 点数の計算方法は、主要地点の各区分毎に、以下の例により計算し合計する。

工事箇所から駅までの距離 20km 30点

〃 小学校 〃 10km (Aの部分5km、Bの部分5km) 2 + 1 = 3点

3 県庁所在都市等中心地とは、次の都市とする。

最寄りの人口20万人程度以上の市の市役所所在地点 (札幌市、旭川市、函館市)

4 点数表に用いる用語の意味は次のとおりとする。

「交通機関」 最寄りの鉄道 (汽車、電車等軌道又は索道により旅客を扱うすべてのものを含む。) 及びバス

「駅又は停留所」 最寄りの鉄道の駅又はバスの停留所

「小学校」 最寄りの小学校 (分校を含む)

「中学校」 最寄りの中学校 (分校を含む)

「高等学校」 全日制の普通科の課程を置く最寄りの高等学校

「診療所」 医療法に定められている最寄りの診療所 (歯科診療所を除く) で、医師が常駐しており、患者19人以下の収容施設を有するか、又は収容施設を有していないもの

「病院」 医療法に定められている最寄りの病院 (歯科診療所を除く) で、患者20人以上の収容施設を有するもの

「総合病院」 医療法に定められている最寄りの総合病院で、患者100人以上の収容施設を有するもの

「スーパーマーケット」 日常普段に使用する衣食住に関する各種商品 (耐久消費財を除く) を販売する最寄りの商店 (コンビニエンスストアを含む)

「郵便局」 最寄りの郵便局 (分室、無集配局及び簡易局を含む)

「金融機関」 銀行・信用金庫・信用協同組合等、預金、送金、公共料金の振替等の業務を行う最寄りの金融機関 (郵便局を除く・コンビニエンスストアを含む)

「役場」 町村役場 (支所、出張所等を含まない) 及び市役所 (支所、出張所を含む)

「市の中心地」 最寄りの市役所の本所の所在地点

「距離」 実際に交通する場合の順路による距離

A 過疎地域等の法律に基づく地域

山間僻地指定の法律については、「過疎地域活性化特別措置法」は平成12年3月31日失効となり、代わって平成12年4月1日より「過疎地域自立促進特別措置法」が施行された。

よって、山間僻地の適用地域は、「過疎地域自立促進特別措置法」及び「山村振興法」の規定に基づき振興山村に指定された地域に含まれる地区とする。

過疎 過疎地域自立促進特別措置法第2条第2項

山村 山村振興法第7条

過疎地域をその区域とする市町村（該当市町村は○印）

郡市名	市 町 村 名	過疎	山村
夕張市		○	
留萌市		○	
美唄市		○	
芦別市		○	○
赤平市		○	
士別市		○	○
三笠市		○	
砂川市		○	
歌志内市		○	
根室市		○	
北見市	旧北見市		○
	旧留辺蕊町	○	○
	旧端野町 旧常呂町	○	
富良野市		○	○
名寄市	旧名寄市 旧風連町	○	
稚内市		○	
旭川市			○
深川市		○	○
紋別市		○	○
石狩市	旧厚田村 旧浜益村	○	○
函館市	旧恵山町 旧南茅部町	○	○
	旧戸井町 旧榎法華村	○	
松前郡	松前町 福島町	○	○
北斗市	旧上磯町		○
釧路市	旧阿寒町 旧音別町	○	○
上磯郡	知内町 木古内町	○	○
茅部郡	鹿部町 森町（旧森町）		○
	森町（旧砂原町）	○	
山越郡	長万部町	○	○
檜山郡	上ノ国町 厚沢部町	○	○

郡市名	市 町 村 名	過疎	山村
	江差町	○	
二海郡	八雲町 (旧熊石町)	○	○
	八雲町 (旧八雲町)		○
爾志郡	乙部町	○	○
野付郡	別海町		○
久遠郡	せたな町 (旧大成町・旧北桧山町)	○	○
	せたな町 (旧瀬棚町)	○	
奥尻郡	奥尻町	○	
瀬棚郡	今金町	○	○
島牧郡	島牧村	○	○
寿都郡	寿都町 黒松内町	○	○
磯谷郡	蘭越町	○	○
虻田郡	喜茂別町 京極町 豊浦町	○	○
	ニセコ町 真狩村 留寿都村 洞爺湖町 (旧洞爺村・旧虻田町)	○	
岩内郡	共和町 岩内町	○	○
古宇郡	神恵内村	○	○
	泊村		○
積丹郡	積丹町	○	○
古平郡	古平町	○	○
余市郡	仁木町 赤井川村	○	○
空知郡	南富良野町	○	○
	奈井江町 上砂川町 中富良野町	○	
岩見沢市	旧北村 旧栗沢町	○	
夕張郡	由仁町 長沼町 栗山町	○	
樺戸郡	新十津川町	○	○
	月形町 浦臼町	○	
雨竜郡	沼田町 幌加内町	○	○
	妹背牛町 秩父別町 雨竜町 北竜町	○	
上川郡	愛別町 上川町 下川町 新得町	○	○
	鷹栖町 清水町 剣淵町 比布町 当麻町 和寒町 美瑛町	○	
勇払郡	占冠村 むかわ町 (旧穂別町)	○	○
	むかわ町 (旧鶴川町) 安平町 (旧追分町)	○	
中川郡	美深町 音威子府村 中川町 豊頃町	○	○
	池田町 本別町 幕別町 (旧忠類村)	○	
増毛郡	増毛町	○	○
留萌郡	小平町	○	○
苫前郡	苫前町 羽幌町 初山別村	○	○
天塩郡	遠別町 天塩町 幌延町 豊富町	○	○
宗谷郡	猿払村	○	○
枝幸郡	浜頓別町 中頓別町 枝幸町 (旧枝幸町・旧歌登町)	○	○

郡市名	市 町 村 名	過疎	山村
礼文郡	礼文町	○	
利尻郡	利尻町 利尻富士町	○	
網走郡	津別町	○	○
	大空町 (旧東藻琴村・旧女満別町)	○	
斜里郡	清里町	○	○
	小清水町	○	
常呂郡	置戸町	○	○
	訓子府町 佐呂間町	○	
紋別郡	遠軽町(旧生田原町・旧丸瀬布・町 旧白滝村) 湧別町 滝上町 興部町 西興部村 雄武町	○	○
	上湧別町	○	
	遠軽町 (旧遠軽町)		○
伊達市	旧大滝村	○	○
有珠郡	壮瞥町	○	
沙流郡	日高町 (旧日高町) 平取町	○	○
日高郡	新ひだか町 (旧静内町)		○
	新ひだか町 (旧三石町)	○	○
浦河郡	浦河町		○
新冠郡	新冠町	○	○
様似郡	様似町	○	○
幌泉郡	えりも町	○	○
河東郡	上士幌町	○	○
	鹿追町	○	
河西郡	更別村	○	
広尾郡	広尾町 大樹町	○	○
足寄郡	足寄町 陸別町	○	○
十勝郡	浦幌町	○	○
厚岸郡	厚岸町	○	○
	浜中町	○	
川上郡	標茶町	○	○
	弟子屈町	○	
釧路郡	釧路町		○
阿寒郡	鶴居村	○	○
白糠郡	白糠町	○	○
標津郡	標津町	○	○
石狩郡	新篠津村	○	

B 林道事業における工期設定について

1 積算基準日（工期の始期）等について

- (1) 契約予定日は入札予定日から2日後とし、積算基準日はその翌日からとする。
- (2) 上記契約予定日の算定で土・日曜日、祝・祭日を挟む場合は、その日数を加えるものとする。
- (3) 入札日が当初予定していた日から変更となる場合は、積算基準日を変更して再積算するものとする。
- (4) 入札日が当初予定していた日に実施された場合で、実際の契約日が(1)で予定していた日と異なってもそのことに伴う設計変更は行わないものとする。

2 工期設定について

工期の設定については、「必携 森林整備保全事業設計積算要領等の細部取扱いについて 9 適切な工期の設定について」を適用する。

- (1) 施工に必要な実日数の設定が困難な場合は、「必携 森林整備保全事業設計積算要領等の細部取扱いについて 9 適切な工期の設定について 表9-3」によるものとする。
なお、この表9-3の工期には、準備期間、後片付け期間及び不稼働日を含むものとする。
また、余裕期間については、通常の工期に含めることとし、余裕期間を設けることによる工期の延長は行わないものとする。
- (2) 標準工期の日数は、標準的な日数としているため、工事内容、施工時期及び施工場所等を考慮して標準工期を適宜増減することができるものとする。
- (3) 増減する場合は、現場条件等を把握の上、次の点を参考に簡単な理由を整理しておくものとする。
 - ・翌債等で契約後すぐに施工できない場合
 - ・一般交通障害・作業時間等の限定が著しい場合
 - ・他工事と工事場所・進入道路等が競合し、休止・待機等がある場合
 - ・追加工事・共用開始時期が決まっている工事等、完成期限に制約がある場合
- (4) 翌債等で契約する場合で除雪工を計上しない場合は、施工条件を明示するとともに、その標準工期に50日を目安に加算するものとし、冬期日数は契約年度の日数はカウントせず、契約翌年度の日数のみをカウントするものとする。
- (5) 特注品、受注生産品等の製作に必要な日数は、適宜その必要日数を加算するものとする。
- (6) 関係官公署及び工事に伴う関係者との協議、調整による施工時期等の制約条件がある場合は、施工条件を明示するとともに、その必要日数を加算するものとする。
- (7) 法令等の各種協議は、発注前に同意を得ておくことが原則であるが、やむを得ず契約後に協議を実施する場合の発注は、その手続き期間を工期に反映させる必要があるため、施工条件を明示するとともに協議にかかる期間を調査のうえ加算するものとする。
- (8) 最終工期日は、算定の結果が土・日曜日、祝・祭日となる場合はその翌日とする。
- (9) 繰越しできない場合等の会計年度上の制約により「標準工期」が使用できない場合は、別途工期を定めるものとする。

工事期間日数早見表

月 日	1月	2月	3月	4月	5月	6月	7月	8月	9月	10月	11月	12月
1	1	32	60	91	121	152	182	213	244	274	305	335
2	2	33	61	92	122	153	183	214	245	275	306	336
3	3	34	62	93	123	154	184	215	246	276	307	337
4	4	35	63	94	124	155	185	216	247	277	308	338
5	5	36	64	95	125	156	186	217	248	278	309	339
6	6	37	65	96	126	157	187	218	249	279	310	340
7	7	38	66	97	127	158	188	219	250	280	311	341
8	8	39	67	98	128	159	189	220	251	281	312	342
9	9	40	68	99	129	160	190	221	252	282	313	343
10	10	41	69	100	130	161	191	222	253	283	314	344
11	11	42	70	101	131	162	192	223	254	284	315	345
12	12	43	71	102	132	163	193	224	255	285	316	346
13	13	44	72	103	133	164	194	225	256	286	317	347
14	14	45	73	104	134	165	195	226	257	287	318	348
15	15	46	74	105	135	166	196	227	258	288	319	349
16	16	47	75	106	136	167	197	228	259	289	320	350
17	17	48	76	107	137	168	198	229	260	290	321	351
18	18	49	77	108	138	169	199	230	261	291	322	352
19	19	50	78	109	139	170	200	231	262	292	323	353
20	20	51	79	110	140	171	201	232	263	293	324	354
21	21	52	80	111	141	172	202	233	264	294	325	355
22	22	53	81	112	142	173	203	234	265	295	326	356
23	23	54	82	113	143	174	204	235	266	296	327	357
24	24	55	83	114	144	175	205	236	267	297	328	358
25	25	56	84	115	145	176	206	237	268	298	329	359
26	26	57	85	116	146	177	207	238	269	299	330	360
27	27	58	86	117	147	178	208	239	270	300	331	361
28	28	59	87	118	148	179	209	240	271	301	332	362
29	29		88	119	149	180	210	241	272	302	333	363
30	30		89	120	150	181	211	242	273	303	334	364
31	31		90		151		212	243		304		365

備考 本表は、平年の日数を示す。

うるう年で2月から3月にわたる場合は1日を加える。

なお、両端数を含むので一般月日を求めるときは1日进行減じ、日数を求めるときは1日を加える。

例 ① 平年2月20日から50日間の最終工期日は

表から $51+50-1=100$ 表中の100・・・4月10日が最終工期日となる。

② 3月10日から8月10日までの工事日数は

表から $222-69+1=154$ 故に154日となる。

C 歩掛の補正について

1 通勤補正について

「森林整備保全事業標準歩掛」の「森林整備保全事業標準歩掛の留意事項」の「6」に定める通勤補正の方法は、次のとおりとする。

(1) 通勤補正の対象とする工事

通勤補正の対象とする工事は、最寄りの市町村役場（支所等を含む。）から施工現場までの通勤に往復90分以上を要する箇所の工事とする。

(2) 通勤所要時間

通勤所要時間は、通常の通勤経路の所要時間とし、通勤距離を標準速度で除して算出するものとする。

(3) 通勤補正

通勤補正は、労務歩掛に次の補正係数を乗じて行うものとする。

$$K = 1 + T / 480$$

K：補正係数（%、小数第3位四捨五入）

T：90分を超える通勤時間（分）

(4) 通勤補正率表

補正率 = $(L - 22.5) \times 4 / 480 \times 100$ （%、小数第1位四捨五入 単位止め）

L：片道通勤距離（km）

片道距離 (km)	補正係数 (%)	片道距離 (km)	補正係数 (%)
～23.0	0	45.9～47.0	20
23.1～24.2	1	47.1～48.2	21
24.3～25.4	2	48.3～49.4	22
25.5～26.6	3	49.5～50.6	23
26.7～27.8	4	50.7～51.8	24
27.9～29.0	5	51.9～53.0	25
29.1～30.2	6	53.1～54.2	26
30.3～31.4	7	54.3～55.4	27
31.5～32.6	8	55.5～56.6	28
32.7～33.8	9	56.7～57.8	29
33.9～35.0	10	57.9～59.0	30
35.1～36.2	11	59.1～60.2	31
36.3～37.4	12	60.3～61.4	32
37.5～38.6	13	61.5～62.6	33
38.7～39.8	14	62.7～63.8	34
39.9～41.0	15	63.9～65.0	35
41.1～42.2	16	65.1～66.2	36
42.3～43.4	17	66.3～67.4	37
43.5～44.6	18	67.5～68.6	38
44.7～45.8	19	68.7～69.8	39

備考 標準速度は、30km/時間とする。

2 冬期補正について

(1) 適用範囲

積雪寒冷地（豪雪地帯対策特別措置法（昭和37年法律第73号）第2条第1項の規定に基づき豪雪地帯として指定された区域のうち、実情に応じて発注者が定める地域。）の屋外工事で10月1日以降に発注する工事とし、かつ、下記に該当しない工事に適用するものとする。

- (ア) 工場製作工事
- (イ) トンネル工事
- (ウ) 除排雪工事等冬期条件下で施工することが前提となる工事
- (エ) 建築工事
- (オ) ゼロ国債、翌債等で、契約後直ちに施工する必要が無い工事
- (カ) 調査・測量・設計業務
- (キ) (ア)～(エ)の比率が大きい複合工事
- (ク) 10月31日までに完成する工事
- (ケ) その他、冬期条件による損失が認められない工事

(2) 補正の方法

補正は、屋外工事となる工事内容に積算される労務費のみを対象とし、便宜的に労務費単価に対して行い、次式により冬期補正労務単価を算出して積算するものとする。

$$\text{冬期補正割増し労務単価} = \text{公共工事設計労務単価} \times (1 + \text{冬期補正率})$$

月別補正率は次表の割増率を標準として定める。

工期末 工期始	冬 期 補 正 率				
	1 1 月	1 2 月	1 月	2 月	3 月
1 0 月	1	2	3	3	3
1 1 月	1	3	3	4	3
1 2 月	1	4	5	4	4
1 月	1	2	5	5	4
2 月	1	2	3	4	3
3 月	1	2	3	4	2

(3) 補正上の留意事項

- (ア) 設計変更等により工期の変更が生じた場合の冬期補正率は、原則として当初発注の率により行うものとする。
- (イ) 補正後の労務単価は、円未満を四捨五入し、円止めとする。
- (ウ) 運転手（特殊・一般）は補正の対象としないものとする。

3 時間的制約を受ける工事の補正について

継続的に時間的制約を受け、通常の作業時間を確保することができない場合における当該作業の積算に係る労務費の算定は次のとおりとする。

(1) 時間的制約条件

次の時間帯を避けた施工を必要とする場合とする。ただし、ある特定の日のみの制約（例：

毎週○曜日のみ) を受ける場合は適用しない。

- ・ 現道の交通量の多い時間帯
- ・ 通勤・通学の時間帯
- ・ 公的な輸送機関（バス・鉄道等）のピークとなる時間帯
- ・ 工事場所周辺地域の生活、各種営業活動等の時間帯等
- ・ その他継続的に時間的制約を受ける時間帯

(2) 制約を受ける作業時間の適用範囲

制約を受ける作業時間については、4時間/日以上7.5時間/日以下とする。

なお、制約を受ける作業時間が4時間/日未満の場合は、別途施工条件等を考慮し適正に積算するものとする。

(3) 労務費の算定方法

時間的に制約を受ける工事の設計労務単価の補正割増しは、以下の方法により行うものとする。

(ア) 作業時間の算出

拘束時間＝作業終了時間－作業開始時間（なお、標準拘束時間は9時間とする）

作業時間＝拘束時間－1時間（休憩時間帯）（なお、標準作業時間は8時間とする）

(イ) 補正割増し係数

時間的制約状況の程度	補正割増し係数
時間的制約を受ける場合	1.06
時間的制約を著しく受ける場合	1.14

(注) 時間的制約を受ける場合とは、作業時間が7時間/日を超え7.5時間/日以下をいう

時間的制約を著しく受ける場合とは、作業時間が4時間/日を超え7時間/日以下をいう

(ウ) 労務単価の補正割増し

労務単価は、次式により補正割増しを行うものとする。

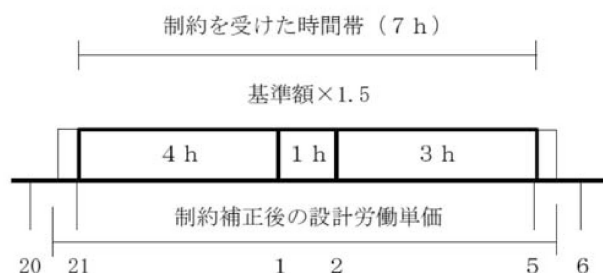
- a 通常勤務すべき時間帯（8時～17時）内において作業時間に制約を受ける場合の労務単価

割増し労務単価＝公共工事労務単価×補正割増し係数

- b 施工条件により、やむを得ず通常勤務すべき時間帯（8時～17時）を外して作業を行う場合の設計労務単価

割増し労務単価＝〔公共工事労務単価＋割増し賃金〕×補正割増し係数

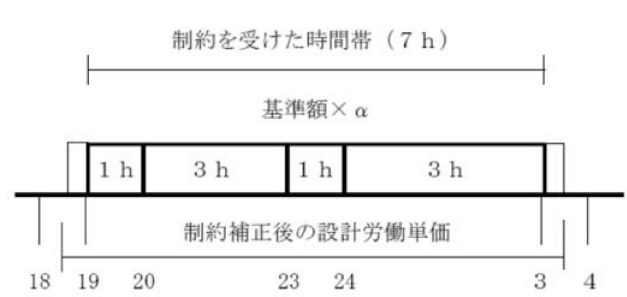
(例－1) 20時～6時の時間帯の中で21時～5時までの時間的制約を受けた場合



$$\begin{aligned} \text{設計労務単価} &= [\text{基準額} + \text{割増し賃金}] \times \text{補正割増し係数} \\ &= \text{基準額} \times 1.5 \times 1.14 \\ &= \text{基準額} \times 1.71 \end{aligned}$$

ただし、割増し賃金＝基準額×0.5

(例－2) 18時～4時の時間帯の中で19時～3時までの時間的制約を受けた場合



$$\begin{aligned} \text{設計労務単価} &= [\text{基準額} + \text{割増し賃金}] \times \text{補正割増し係数} \\ &= \text{基準額} \times 1.428 \times 1.14 \\ &= \text{基準額} \times 1.628 \end{aligned}$$

ただし、 α ＝割増し率

$$\begin{aligned} &= (1\text{h} \times 1.0 + 6\text{h} \times 1.5) / 7\text{h} \\ &= 1.428 \end{aligned}$$

割増し賃金＝基準額×0.428

c 労務単価に他の特殊割増し（積雪寒冷地域での冬期補正割増し等）を合わせて考慮する場合は、割増し部分が重複しないように注意するものとする。

d 機械付労務の労務費についても補正割増しの対象とする。

(4) 機械損料の補正

時間的制約を受ける工事の積算にあたって、機械損料を補正する場合には「森林整備保全事業建設機械経費積算要領」（平成11年4月1日付け11林野計第134号林野庁長官通知）により行うものとする。

(5) 工期の設定

時間的制約を受ける工事の工期設定にあたっては、制約された作業時間により適正な工期の設定を行うものとする。

D 現場管理費率の施工時期補正の取扱いについて

積雪寒冷地における級地区分、及び補正係数は下表による。

現場管理費率補正係数(積雪寒冷地域)

係数 署名	補正係数=1.8 (1級地)	補正係数=1.6 (2級地)	補正係数=1.4 (3級地)
石 狩	赤井川村	札幌市、小樽市、江別市、千歳市 恵庭市、北広島市、石狩市、 当別町、積丹町、古平町、余市町、 仁木町、新篠津村	
空 知	夕張市、赤平市、歌志内市、 深川市、上砂川町、沼田町、 幌加内町、北竜町、雨竜町、 妹背牛町、秩父別町	岩見沢市、美唄市、三笠市、 南幌町、由仁町、長沼町、栗山町、 月形町、芦別市、滝川市、砂川市、 奈井江町、浦臼町、新十津川町	
北空知	深川市、沼田町、 幌加内町、北竜町、雨竜町、 妹背牛町、秩父別町		
胆振東部	安平町、厚真町	白老町、むかわ町	苫小牧市
日高北部	平取町	日高町	
日高南部		新冠町、様似町	新ひだか町、浦河町、えりも町
留萌北部		羽幌町、初山別村、遠別町、天塩町	
留萌南部		留萌市、増毛町、小平町、苫前町	
上川北部	士別市、名寄市、 下川町、和寒町、剣淵町、 中川町、美深町、音威子府村		
宗 谷	浜頓別町、中頓別町、幌延町	稚内市、枝幸町、利尻町、 利尻富士町、礼文町、猿払村、 豊富町	
上川中部	旭川市、愛別町、比布町、 鷹栖町、東神楽町、東川町、 当麻町、美瑛町、上川町、風連町		
上川南部	富良野市、上富良野町、 中富良野町、南富良野町、占冠村		
網走西部	滝上町、遠軽町、湧別町、 興部町、西興部村	紋別市、雄武町	

(注) 市町村名は、平成27年4月1日現在(179市町村)で記載している。
署別の管轄区域は、農林水産省組織規則 第505条 別表第4・5による。

現場管理費率補正係数(積雪寒冷地域)

係数 署名	補正係数=1.8 (1級地)	補正係数=1.6 (2級地)	補正係数=1.4 (3級地)
西紋別	滝上町、興部町、西興部村	紋別市、雄武町	
網走中部	北見市、置戸町、訓子府町、 佐呂間町		
網走南部	美幌町、津別町、 清里町、小清水町、大空町	網走市、斜里町	
根釧西部	標茶町、弟子屈町、鶴居村	釧路市、釧路町、 厚岸町、浜中町、白糠町	
根釧東部	別海町、中標津町	根室市、標津町、羅臼町	
十勝東部	池田町、本別町、足寄町、陸別町 浦幌町		
十勝西部	帯広市、音更町、上士幌町、 士幌町、鹿追町、清水町、 芽室町、幕別町、豊頃町、 中札内村、更別村、大樹町	広尾町、新得町	
東大雪	上士幌町、士幌町、鹿追町	新得町	
後志	倶知安町、喜茂別町、留寿都村	岩内町、豊浦町、寿都町、 黒松内町、蘭越町、壮瞥町、泊村、 島牧村、洞爺湖町、共和町、 京極町、ニセコ町、真狩村、 伊達市、神恵内村	室蘭市、登別市
檜山		福島町	函館市、松前町、北斗市、 江差町、上ノ国町、乙部町、 奥尻町、木古内町、知内町、 厚沢部町
渡島		八雲町、長万部町、せたな町、 今金町	森町、鹿部町、七飯町

(注) 市町村名は、平成27年4月1日現在(179市町村)で記載している。
署別の管轄区域は、農林水産省組織規則 第505条 別表第4・5による。

E 北海道循環資源利用促進税条例の取扱いについて

(1) 北海道循環資源利用促進税の概要

平成18年10月1日より、北海道の条例に基づく北海道循環資源利用促進税（以下「循環税」という）施行された。

この税は、環境への負荷の少ない持続的発展が可能な循環型社会の形成に資するよう、産業廃棄物の排出抑制やリサイクルなどの循環的な利用を促進することを目的とするもので、産業廃棄物を道内の最終処分場に搬入する場合に課税される。

(2) 課税対象となる産業廃棄物

平成18年10月1日以降、道内の最終処分場に搬入される産業廃棄物が課税対象となる。

また、中間処理場に搬入される場合でも、減量化・リサイクル等により残さ等（例：燃え殻）が発生する際には、最終処分場に搬入されるため課税対象となる。

なお、リサイクルされる産業廃棄物は、課税対象とならない。

(3) 積算の取扱い

① 循環税相当額は、処分場における処理経費とは別に、共通仮設費の準備費（定率仮設費対象外積上分）へ計上する。

② 中間処理の場合、産業廃棄物処理費と循環税相当額を合計したものを一括計上し、消費税等相当額の対象とする。

③ 最終処分の場合、産業廃棄物処理費と循環税相当額は別々に計上し、循環税相当額は消費税等相当額の対象としない。

④ 循環税相当額は、共通仮設費・現場管理費・一般管理費等の対象としない。

(4) 循環税相当額に係る設計数量

循環税相当額に係る産業廃棄物の設計数量（トン）は、最終処分場（中間処理場経由を含む）に搬入される数量である。

(5) 循環税相当額

① 産業廃棄物を現場から直接、最終処分する場合

$$\text{循環税相当額 (円)} = \text{設計数量 (トン)} \times \text{税率 (円/トン)}$$

② 産業廃棄物を現場から中間処理場を経て、最終処分する場合

$$\text{循環税相当額 (円)} = \text{設計数量 (トン)} \times \text{各中間処理場の各産業廃棄物ごとの循環税相当額 (円/トン)}$$

〔各中間処理場の各産業廃棄物ごとの循環税相当額（円/トン）は、その都度見積もりを徴して価格決定する。〕

※ 産業廃棄物の重量計測が困難な場合は、産業廃棄物の種類に応じ、次表に掲げるそれぞれの換算係数（1立方メートル当たりのトン数）を産業廃棄物の容量に乗じて得た換算重量により税額を算出する。

産業廃棄物の重量の計測が困難な場合の換算係数

産業廃棄物の重量の計測が困難な場合は、次の表の左欄に掲げる産業廃棄物の種類に応じ、それぞれ同表の右欄に掲げる換算係数（1立方メートル当たりのトン数）を産業廃棄物の容量に乗じて得た換算重量により税額を算出します。

産 業 廃 棄 物 の 種 類	換算係数
① 廃棄物の処理及び清掃に関する法律（昭和45年法律第137号。以下「廃棄物処理法」という。）第2条第4項第1号に掲げる燃え殻	1.14
② 廃棄物処理法第2条第4項第1号に掲げる汚泥	1.10
③ 廃棄物処理法第2条第4項第1号に掲げる廃油	0.90
④ 廃棄物処理法第2条第4項第1号に掲げる廃プラスチック類	0.35
⑤ 廃棄物の処理及び清掃に関する法律施行令（昭和46年政令第300号。以下「廃棄物処理法施行令」という。）第2条第1号に掲げる紙くず	0.30
⑥ 廃棄物処理法施行令第2条第2号に掲げる木くず	0.55
⑦ 廃棄物処理法施行令第2条第3号に掲げる繊維くず	0.12
⑧ 廃棄物処理法施行令第2条第4号に掲げる動物又は植物に係る固形状の不要物	1.00
⑨ 廃棄物処理法施行令第2条第4号の2に掲げる食鳥に係る固形状の不要物	1.00
⑩ 廃棄物処理法施行令第2条第5号に掲げるゴムくず	0.52
⑪ 廃棄物処理法施行令第2条第6号に掲げる金属くず	1.13
⑫ 廃棄物処理法施行令第2条第7号に掲げるガラスくず、コンクリートくず及び陶磁器くず	1.00
⑬ 廃棄物処理法施行令第2条第8号に掲げる鋳さい	1.93
⑭ 廃棄物処理法施行令第2条第9号に掲げるコンクリートの破片その他これに類する不要物	1.48
⑮ 廃棄物処理法施行令第2条第10号に掲げる動物のふん尿	1.00
⑯ 廃棄物処理法施行令第2条第11号に掲げる動物の死体	1.00
⑰ 廃棄物処理法施行令第2条第12号に掲げるばいじん	1.26
⑱ 廃棄物処理法施行令第2条第13号に掲げる産業廃棄物	1.00

【重量換算・税額算出の例】

○ 最終処分場に搬入された産業廃棄物 ～ 燃え殻 10.5立方メートルの場合

① 換算重量の算出

燃え殻 10.5立方メートル × 換算係数 1.14 = 11.97トン（換算重量）

② 税額の算出

換算重量 11.97トン × 税率 1,000円/トン = 11,970円

※ 税率は、1,000円/トン

算出税額の1円未満の端数は切り捨て

F 山林砂防工の適用範囲について

(1) 標準歩掛の留意事項の7の規定において、具体的に次に掲げるものについては、山林砂防工に替えて普通作業員を適用するものとする。

ア 造林事業と同種工事とみなされるもの

- (ア) 山腹工事及びなだれ防止林造成工事以外の植栽、客土及び苗木運搬
- (イ) 下刈、雪起こし、除伐、本数調整伐、枝落とし、施肥等の保育作業及び仮植
- (ウ) 砂地造林、砂草植栽、埋わら、静砂垣・防風垣等の築設
- (エ) 支柱工、人力地拵（伐開、片付）、立木整理
- (オ) 管理歩道の開設

イ 林道事業と同種工事とみなされるもの

- (ア) 管理車道の開設
- (イ) 保安林管理道整備事業のうちの車道の開設・改良工事

ウ 施工場所が平坦であることによるもの

- (ア) コンクリート根固ブロックの製作、運搬及び据付
- (イ) ボーリング工、集水井工、アンカー工、杭打工等の工種において作業ヤード、作業構台等を設け、その上で行う作業
- (ウ) 土工機械の解体・組立

エ 砂防工事等と同種工事とみなされるもの

次の各号の1に該当しない工事

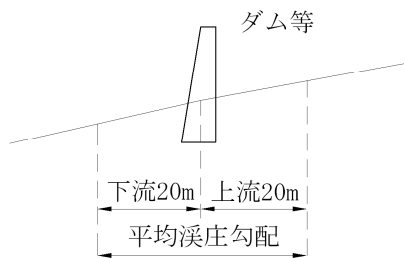
- ① 勾配が概ね30%以上の箇所工事。ただし、道路、宅地等の平坦部に近接している場合を除く
- ② 運搬距離が概ね100m以上のケーブルクレーンを架設する箇所
- ③ コンクリート現場練りの箇所
- ④ 山泊を要する箇所
- ⑤ ①～④に準ずる箇所

(2) 職種適用の判断の根拠とする勾配の測定方法は、別紙 標準勾配測定範囲を標準とする。

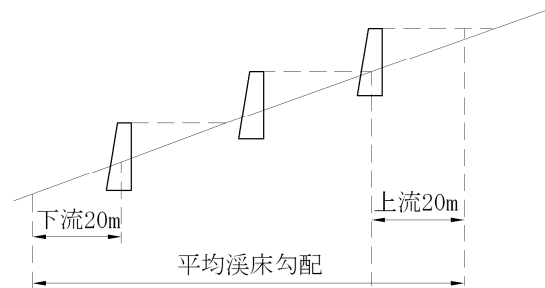
別紙 標準勾配測定範囲

1 溪間工

① 単独施工の場合

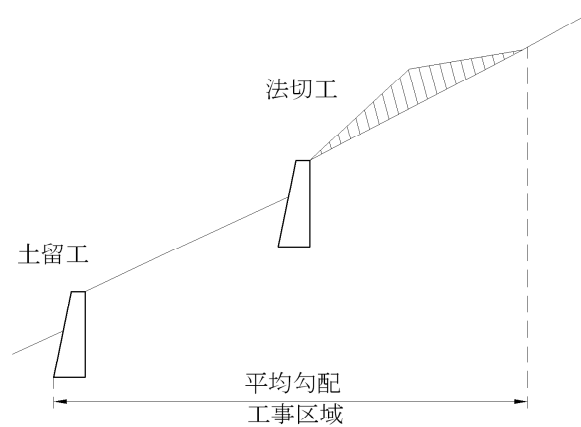


② 連続施工の場合

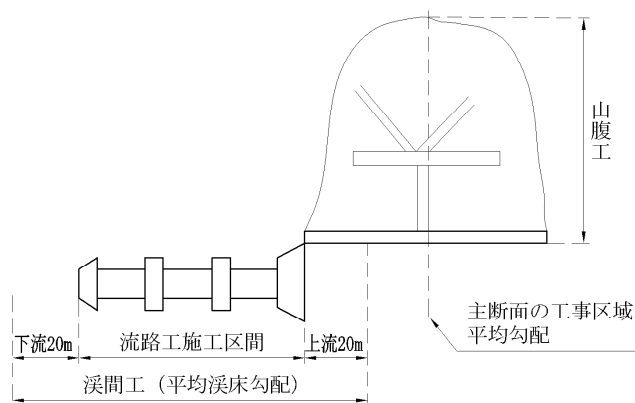


2 山腹工

① 山腹工



② 山腹工+溪間工



G 森林整備事業工事費等積算単価策定要領

北海道森林管理局長から各森林管理(支)署長あて
平成16年4月1日付け15北治第226号

(適用範囲)

本要領は、治山事業及び林道事業の工事費及び調査等業務費の積算に採用する労務単価、資材価格、機械損料等の決定に適用する。

(労務単価)

農林水産省及び国土交通省が実態調査の結果を基に決定した「公共事業設計労務単価」及び林野庁が決定した「技術者基準日額」を採用する。

(一般資材価格)

1. 価格決定時において、調査専門機関の物価資料に掲載されている価格の平均値を採用する。
ただし、これによりたがい場合は、特別調査、又は、見積書を徴収して決定する。
2. 年度途中において、採用価格の変動が著しい場合は、「物価資料等の速報」価格を採用する。
3. 公表価格に掛率表示があるものについては、掛率を採用し物価資料表示単位とする。なお、表示単位以下は、切り捨てとする。
4. 使用量及び使用頻度の少ない資材は、その都度見積書を徴収し、見積価格をもって採用価格とすることができる。
5. 単価の単位は、有効数字上位3桁(4桁以下切り捨て)とする。
ただし、1,000円未満の単価及び割返し等を行った単価については、円単位とする。

(特殊資材単価)

生コン及び石材等の価格は、北海道が設定している「建設資材等単価地方委員会」が決定する単価を採用する。

ただし、これによりがたい場合は、見積書を徴収して決定する。

(見積書)

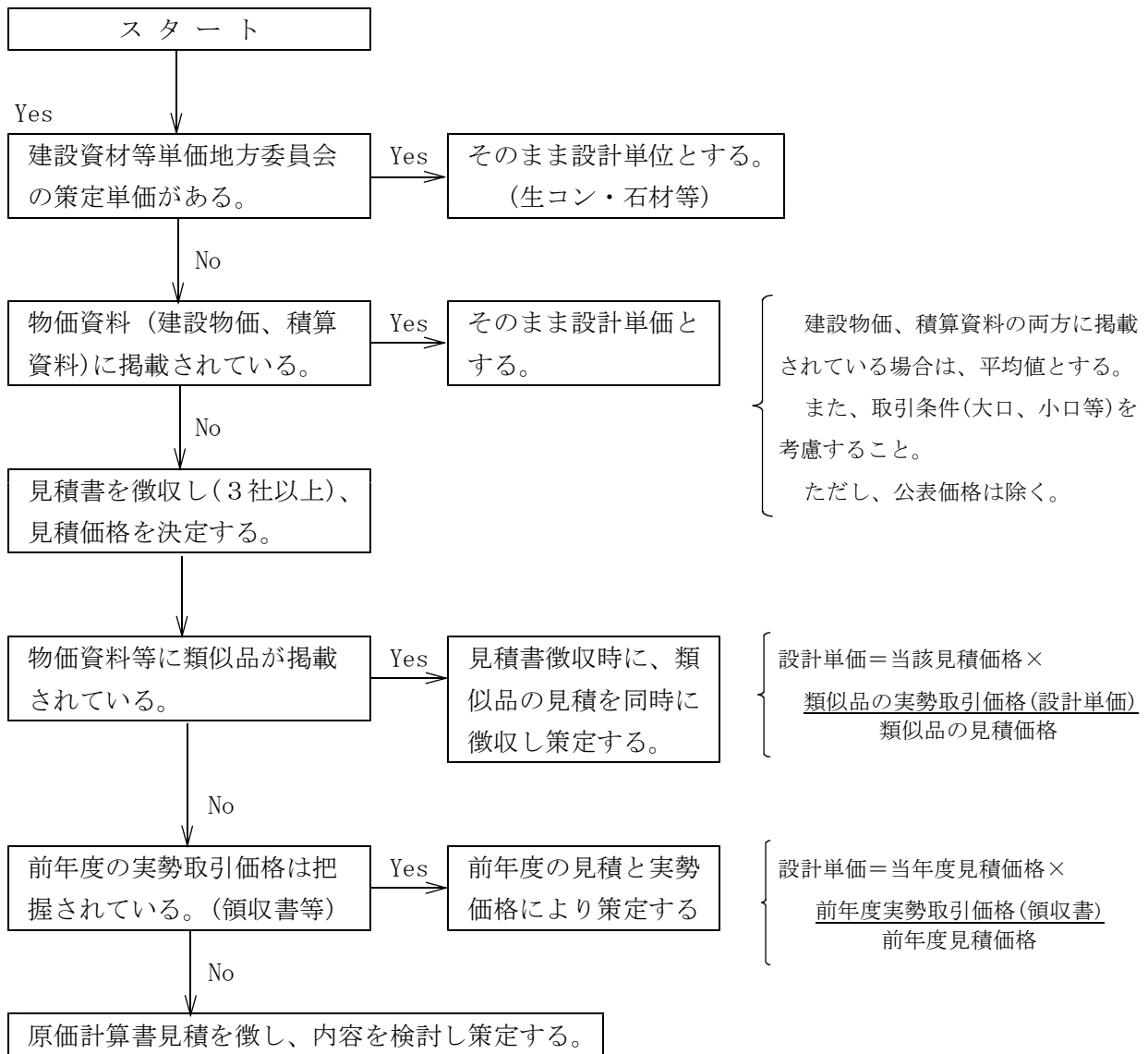
見積書は、原則3社以上から徴収し、異常値を排除して平均値を採用する。

(機械損料等)

機械損料等については、「森林整備事業建設機械経費積算要領」(平成11年4月1日付け、11林野計第134号長官通達)、「森林整備事業建設機械等賃料積算基準」(平成11年4月1日付け、11林野計第135号長官通達)、「森林整備事業に係る仮設材損料算定基準」(平成11年4月1日付け、11林野計第136号長官通達)、「森林整備事業に係る仮設材賃料算定基準」(平成11年4月1日付け、11林野計第137号長官通達)による。

(参考1)

【単価策定フロー】



(参考2)

【設計単価決定単位表】

採用単価の価格帯	決 定 単 位	決 定 単 価 の 表 示 例
1～999円	そのまま採用	19円、251円、999円等
1,000～9,999円	1円以下切り捨て10円止	1,000円、1,010円、9,990円等
10,000～99,999円	10円以下切り捨て100円止	10,000円、10,100円、99,900円等
100,000円以上	100円以下切り捨て1,000円止	100,000円、101,000円等

※歩掛単価作成時等に決定単価を割返して使用する場合は、円単位(小数切り捨て)とする。

H 警備業法の改正に基づく交通誘導警備員の取扱いについて

高速自動車国道、自動車専用道路又は都道府県公安委員会が必要と認めた道路においては、交通誘導業務に係る一級検定合格警備員又は二級検定合格警備員を配置することが警備業法により義務付けられている。

林道工事の実施に当たり、これらに係る交通誘導警備員を配置する必要がある場合の積算等の取扱いは次のとおりとする。

1. 工事の発注に際し、交通誘導警備員を配置する場合には、作業区分、交通誘導警備員人数、交通誘導警備員の区分（交通誘導警備業務に係る一級検定合格警備員又は二級検定合格警備員（以下「検定合格警備員」という。）、その他の者）及び交代要員の有無等を設計図書に明示するものとする。設計図書への明示方法は、次の特記仕様書記載例を参考に記載するものとする。

特記仕様書記載例

本工事に配置する交通誘導警備員は、警備員等の検定等に関する規則（平成17年11月18日国家公安委員会規則第20条）に基づき交通誘導警備検定合格者（1級又は2級）を規制箇所毎に1名以上配置するものとする。

ただし、所轄警察署との打ち合わせの結果、交通誘導警備検定合格者（1級又は2級）以外の配置を認められた場合は、この限りではない。

交通誘導警備員については下表のとおり計上しているが、道路管理者及び所轄警察署との打ち合わせの結果又は条件変更等に伴い員数に増減が生じた場合は、設計図書に関して監督職員と協議するものとし、設計変更の対象とする。

配置場所	配置員数	編 成	昼夜別	交代要員の有無
〇〇地点	〇名/日	検定合格者：1名 そ の 他：〇名	昼間	無

2. 道路交通法第80条に基づく協議により交通誘導警備員を配置する必要がある場合又は同法第77条に基づく道路の使用許可条件として交通誘導警備員を配置する必要がある場合であって、警備員等の検定等に関する規則第2条の表の種別5及び6項に該当し検定合格警備員を配置する必要がある場合は、交通誘導警備員Aを適用して、直接工事費に積上げ計上するものとする。
3. 上記2以外の交通誘導警備員には、交通誘導警備員Bを適用するものとする。
4. 警備員等の検定等に関する規則における「場所ごとに1人以上」の具体的な解釈については、個別事例ごとに北海道警察本部 生活安全企画課許可・指導係（TEL011-251-0110）又は交通誘導警備員を配置させることとする道路を管轄する所轄の警察署に問い合わせること。
5. 警備員等の検定等に関する規則にいう「都道府県公安委員会が必要と認めるもの」の具体的な路線については次のとおりである。

北海道公安委員会告示第133号

平成18年北海道公安委員会告示第150号（警備員等の検定等に関する規則の規定による北海道公安委員会が必要と認める交通誘導警備業務）の一部を次のように改正し、令和3年4月1日から施行する。

表を次のように改める。

路 線 名	区 域
一般国道5号	札幌方面に所在する警察署が管轄する地域
一般国道12号	
一般国道36号	
一般国道38号	
一般国道229号	
一般国道230号	
一般国道231号	
一般国道234号	
一般国道235号	
一般国道236号	
一般国道237号	
一般国道274号	
一般国道275号	
一般国道276号	
一般国道336号	
一般国道337号	
一般国道393号	
一般国道451号	
一般国道452号	
一般国道453号	
道道 小樽定山溪線	
道道 札幌夕張線	
道道 旭川芦別線	
道道 千歳鷓川線	
道道 苫小牧停車場線	
道道 当別浜益港線	
道道 三笠栗山線	
道道 夕張岩見沢線	
道道 恵庭栗山線	
道道 江別恵庭線	
道道 岩内洞爺線	
道道 平取静内線	
道道 穂別鷓川線	

路 線 名	区 域
道道 岩見沢石狩線	札幌方面に所在する警察署が管轄する地域
道道 西野真駒内清田線	
道道 白老大滝線	
道道 札幌環状線	
道道 室蘭環状線	
道道 江別インター線	
道道 岩見沢三笠線	
道道 宮の沢北1条線	
道道 前田新川線	
道道 美唄富良野線	
道道 樽前錦岡線	
道道 舞鶴追分線	
道道 早来千歳線	
道道 真駒内御料札幌線	
道道 丘珠空港線	
道道 下手稲札幌線	
道道 西野白石線	
道道 矢白場札幌線	
道道 東三川由仁停車場線	
道道 占冠穂別線	
道道 中幌向栗沢線	
道道 苫小牧環状線	
道道 小樽環状線	
道道 静内停車場線	
道道 野幌総合運動公園線	

北海道旭川方面公安委員会告示第51号

平成18年北海道旭川方面公安委員会告示第46号（警備員等の検定等に関する規則の規定による北海道旭川方面公安委員会が必要と認める交通誘導警備業務）の一部を次のように改正し、令和3年4月1日から施行する。

表を次のように改める。

路 線 名	区 域
一般国道12号	旭川方面に所在する警察署が管轄する地域
一般国道38号	
一般国道39号	
一般国道40号	
一般国道231号	
一般国道232号	
一般国道233号	
一般国道237号	
一般国道238号	
一般国道239号	
一般国道273号	
一般国道274号	
一般国道275号	
一般国道333号	
一般国道451号	
一般国道452号	
道道 旭川芦別線	
道道 枝幸音威子府線	
道道 鷹栖東神楽線	
道道 深川雨竜線	
道道 和寒幌加内線	
道道 旭川深川線	
道道 士別滝の上線	
道道 旭川空港線	
道道 旭川幌加内線	
道道 旭川環状線	
道道 和寒鷹栖線	
道道 下川愛別線	
道道 杓形仙法志鷺泊線	
道道 小平幌加内線	
道道 美唄富良野線	
道道 深川多度志線	
道道 金山幾寅停車場線	
道道 旭士別線	
道道 占冠穂別線	
道道 忠別清水線	
道道 落合停車場線	

北海道北見方面公安委員会告示第31号

平成18年北海道北見方面公安委員会告示第31号（警備員等の検定等に関する規則の規定による北海道北見方面公安委員会が必要と認める交通誘導警備業務）の一部を次のように改正し、令和3年4月1日から施行する。

表を次のように改める。

路 線 名	区 域
一般国道39号	北見方面に所在する警察署が管轄する地域
一般国道238号	
一般国道239号	
一般国道240号	
一般国道242号	
一般国道243号	
一般国道244号	
一般国道273号	
一般国道333号	
一般国道334号	
一般国道391号	
道道 士別滝の上線	
道道 本別留辺蘂線	
道道 網走川湯線	
道道 留辺蘂浜佐呂間線	
道道 網走端野線	
道道 紋別丸瀬布線	
道道 摩周湖斜里線	

北海道釧路方面公安委員会告示第75号

平成18年北海道釧路方面公安委員会告示第35号（警備員等の検定等に関する規則の規定による北海道釧路方面公安委員会が必要と認める交通誘導警備業務）の一部を次のように改正し、令和3年4月1日から施行する。

表を次のように改める。

路 線 名	区 域
一般国道38号	釧路方面に所在する警察署が管轄する地域
一般国道44号	
一般国道236号	
一般国道240号	
一般国道242号	
一般国道243号	
一般国道244号	
一般国道272号	
一般国道273号	
一般国道274号	
一般国道334号	
一般国道335号	
一般国道336号	
一般国道391号	
道道 中標津標茶線	
道道 厚岸標茶線	
道道 釧路鶴居弟子屈線	
道道 清水大樹線	
道道 本別浦幌線	
道道 豊頃糠内芽室線	
道道 釧路空港線	
道道 鹿追糠平線	
道道 本別留辺蘂線	
道道 網走川湯線	
道道 別海厚岸線	
道道 根室浜中釧路線	
道道 八千代帯広線	
道道 花咲港線	
道道 旅来豊頃停車場線	
道道 上士幌士幌音更線	

路 線 名	区 域
道道 勇足本別停車場線 道道 芽室東4条帯広線 道道 忠別清水線 道道 川北中標津線	釧路方面に所在する警察署が管轄する地域

北海道函館方面公安委員会告示第36号

平成18年北海道函館方面公安委員会告示第35号（警備員等の検定等に関する規則の規定による北海道函館方面公安委員会が必要と認める交通誘導警備業務）の一部を次のように改正し、令和3年4月1日から施行する。

表を次のように改める。

路 線 名	区 域
一般国道5号 一般国道228号 一般国道229号 一般国道230号 一般国道276号 一般国道278号 一般国道279号 道道 函館恵山線 道道 大沼公園鹿部線 道道 上磯峠下線 道道 函館上磯線	函館方面に所在する警察署が管轄する地域

森林整備保全事業標準歩掛表

(林道事業)

北海道森林管理局

2 土 工

目 次

森林整備保全事業標準歩掛の制定について	83
森林整備保全事業標準歩掛の留意事項	83
押土作業等の適用土質、損料補正について	84
1 伐開除根	84
(1) 植生区分	84
(2) 草刈機伐開歩掛	84
(3) チェンソー伐開歩掛	84
(4) 機械除根	84
(5) 枝条片付	84
(6) 伐開、除根経費の算出	84
2 人力土工（土砂）	85
(1) 人力掘削（床堀）	85
(2) 人力盛土（埋戻し）	85
3 岩石機械施工	85
(1) 機械損料の補正	85
(2) 岩石類の切土	86
4 土石機械施工	87
5 ブルドーザ施工歩掛	87
6 バックホウ施工歩掛	87
7 盛土	87
(1) 人力盛土歩掛	87
(2) 機械盛土	87
(3) 残土の敷均し	87
8 小規模土工	88
(1) 適用範囲	88
(2) 床堀作業	88
(3) 埋戻し作業	88
(4) 機械運転単価表	88
9 側溝歩掛	89
(1) 人力歩掛	89
10 大側溝（バックホウ）歩掛	90
(1) 土石類	90
(2) 岩石類	90
11 掻均し歩掛	91
12 不陸均し歩掛	91
13 人力法面整形	91
14 機械法面整形	92
(1) 切土法面整形（粗面仕上げ）歩掛	92
(2) 盛土法面整形（削り取り整形）歩掛	93
(3) 機械による築立（土羽）整形歩掛	93

(4) 残土法面仕上げ工（機械施工）歩掛	-----	93
(5) 盛土法面仕上工及び残土法面仕上工の積算について	-----	93
15 機械床掘歩掛	-----	94
(1) 土石類	-----	94
(2) 岩石類	-----	94
(3) 数量のとりまとめと積算	-----	94
16 埋戻工歩掛	-----	95
17 裏込工	-----	95
18 路盤工	-----	95
(1) 人力路盤工	-----	95
(2) 機械路盤工	-----	95
(参考) 機械路盤工	-----	95
(3) 路床内法仕上工歩掛	-----	96
(4) 路床暗渠工	-----	96
19 構造物取り壊し工	-----	96
20 流木除去工	-----	97
(1) 適用範囲	-----	97
(2) 施工概要	-----	97
(3) 施工歩掛	-----	97

森林整備保全事業標準歩掛の制定について

平成11年4月1日付け11林野計第133号
林野庁長官より森林管理局(分局)長及び知事あて
〔最終改正〕令和3年3月31日2林整計第816号

このことについて、森林整備保全事業（治山関係事業及び林道関係事業をいう。）の標準歩掛及びその留意事項を別紙のとおり定めたので、平成11年4月1日以降の発注に係る設計積算の参考とされたい。

なお、「治山事業設計標準歩掛について」（昭和59年3月15日付け59林野治第527号林野庁長官通達）「民有林林道事業設計書作成要領について」（昭和43年5月20日付け43林野道第149号林野庁長官通達）は廃止する。

別紙

森林整備保全事業標準歩掛の留意事項

- 1 この歩掛は、森林整備保全事業で行われる工事に広く使用される工法について、施工に関する実態調査等を行い、標準的な施工が行われた場合の労務、材料、機械等の規格や所要量を各々の工種ごとに設定したものである。
- 2 この歩掛は、工事の予定価格を算出するための基礎資料とするものであり、実際の施工における工法や使用機械を規定するものではない。
- 3 この歩掛は、標準状態の歩掛を示したものであり、気象その他の現場条件によって、20パーセントの範囲内で増減することができる。
- 4 この歩掛により難しい場合、又はこの歩掛に掲げられていないものについては、他の類似の事業の歩掛等を勘案し、その根拠を明らかにして適正な歩掛を用いることができる。
- 5 この歩掛において対象としている土量は、すべて地山の土量として示しており、原則として土量の変化率は考慮しないものとする。
- 6 地理的条件により、地元市町村役場（支所等を含む。）から現場までの往復に相当の時間を要する場合は、その時間に対応して歩掛を補正することができる。
- 7 治山関係事業のうち工事等の実施箇所が次の(1)の各号のいずれかひとつに該当し、かつ、次の(2)の各号のいずれにも該当しない工事等は、山林砂防工を適用するものとする（以下、当該条件を「山林砂防工の適用条件」という。）。

このため、治山関係事業において「第1編共通工」及び「第2編治山」に定める「山林砂防工」の標記がある歩掛等を山林砂防工の適用条件に該当しない工事等に適用する場合は、「山林砂防工」を「普通作業員」に替えて適用するものとする。

また、治山関係事業において「第3編林道」に定める歩掛等を山林砂防工の適用条件に該当する工事等に適用する場合は、標記している「普通作業員」を「山林砂防工」に替えて適用するものとする。

(1) 山林砂防工を適用する箇所

- ① 勾配がおおむね30 %以上の箇所
- ② 運搬距離がおおむね100 m以上のケーブルクレーンを架設する箇所
- ③ コンクリート現場練りの箇所
- ④ 山泊を要する箇所
- ⑤ ①～④に準じる箇所

(2) 山林砂防工を適用しない工事等

- ① 林道工事と同種と見なされる工事
- ② 造林作業と同種と見なされる作業
- ③ ①及び②に準じる工事等

- 8 （参考歩掛）と記載されている工種は、調査事例が少ない等の理由により、引き続き事例収集に努め、検討を進めるべき歩掛として整理したものである。

押土作業等の適用土質、損料補正について

標準歩掛のうち、必携 第1編共通工 第1土工 1-5機械土工（岩石）5(1) 機械損料の補正は、必携 第1編共通工 第1土工 1-1-2土量変化率 3 適用土質及び機械損料補正による。

1 伐開除根

(1) 植生区分

必携 第1編共通工 第1土工 1-2-1-(1)植生区分を適用する。

(2) 草刈機伐開歩掛

必携 第1編共通工 第1土工 1-2-1-(2)草刈機伐開歩掛を適用する。

(3) 機械除根

必携 第1編共通工 第1土工 1-2-1-(4)機械除根歩掛を適用する。

施工機械はバックホウ0.8m³級を標準とする。

林業専用道規格については0.45m³級を標準とする。

(4) 枝条片付

枝条片付歩掛

(100m²当たり)

名 称	単 位	1 種	2 種
普通作業員	人	0.42	0.71

備考1 1ha当たりの蓄積が100m³未満は見込まない。

ただし、人工林の場合は枝条率が高いことから、蓄積が100m³未満であっても、1種を適用する。

2 1種：枝条が重なっていて、人が枝条の間を歩くのがやや困難な状態

(森林調査簿等により、1ha当たりの蓄積が100m³以上200m³未満)

2種：枝条が重なっていて、枝条を片付けないと人が歩けない状態

(森林調査簿等により、1ha当たりの蓄積が200m³以上)

(5) 伐開、除根経費の算出

(1) 工種は伐開、除根とする

(2) 単価は、草刈機伐開経費、チェーンソー伐開経費、機械除根経費及び枝条片付け経費の和を工事延長で除してm当たり単価として算出することとする。

2 人力土工（土砂）

森林土木H30

機械施工ができない箇所の人力土工に適用する。

(1) 人力掘削（床掘）

人力により掘り起こした土砂を3m程度の範囲で投棄し、仮置又は積込を含む一連作業に適用する。
(10m³当たり)

名称	単位	土質区分	
		砂・砂質土、粘性土、礫質土	岩塊・玉石、軟岩（I）A
普通作業員	人	4.2	6.0

備考1 基面整正を含む。

- 2 床掘した土砂を運搬する場合は、運搬費を別途加算すること。ただし、床掘と一連動作で積込する場合は、運搬費のみを加算する。（本表には積込作業が含まれている）
- 3 床掘土砂を段ばねする場合（3m以上）は、人力積込を加算する。
ただし、ほかの運搬方法と経済比較する。（バックホウ、ベルコン等）
- 4 水替が必要な場合は、別途計上する。

(2) 人力盛土（埋戻し）

仮置きされた土砂を人力により3m程度までの範囲で投棄し、さらに敷きならしするまでの一連の作業に適用する。
(10m³当たり)

名称	単位	土質区分	
		砂・砂質土、粘性土、礫質土	岩塊・玉石、軟岩（I）A
普通作業員	人	2.4	2.6

備考1 小運搬が必要な場合は、別途計上する。

- 2 締固めを必要とする場合は次による。
 - ア) 盛土の場合は、必携 第1編共通工 第1土工 1-9-2振動ローラ締固め（狭幅）による歩掛を別途計上する。
 - イ) 埋戻しの場合は、必携 第1編共通工 第1土工 1-4埋戻しによるタンパ締固め歩掛を別途計上する。
- 3 盛土法面整形は、別途計上する。

3 岩石機械施工

掘削法の選定については、必携 第1編共通工 第1土工 1-5機械土工（岩石）3 掘削法の選定 掘削法の選定フローを標準とする。

(1) 機械損料の補正

岩石工に使用されるショベル系掘削機、ブルドーザ、ダンプトラックについては、作業条件が苛酷で機械の損耗がはげしいので、運転1時間当たり損料を、必携 第1編共通工 第1土工 1-5機械土工（岩石）5 (1)機械損料の補正により補正する。

なお、軟岩の掘削後の押土、積込及び運搬機械は補正しない。

(2) 岩石類の切土

ア. オープンカット

(ア) 軟岩（Ⅰ）Bの掘削は次による。

① 原則的には、リッパ装置付ブルドーザ18 t級で施工する。

② 地形が2割より急な場合や法制限がある場合は、大型ブレーカ1300kg級で施工する。

(イ) 軟岩（Ⅰ）B以外の掘削は次による。

大型ブレーカ油圧式1300kg級で施工する。

イ. 片切

(ア) 切土高が5 m以下であれば、大型ブレーカ1300kg級で施工する。

(イ) 切土高が5 mより高ければ、原則的には火薬併用機械掘削で施工するが、次により火薬が使用できない場合は、人力併用機械掘削で施工する。

① 施工箇所が人家、公共施設、林地、畑地、耕作地等に接し、火薬使用により岩石等が飛散し被害を与えるおそれがある場合

② 施工箇所付近に養豚、養鶏、牧場、その他畜産施設が所在し、爆音、その他により養畜業に支障をおよぼすおそれのある場合、あるいは下流に養魚場が所在し、火薬成分の河川への流出等により養魚に悪影響をおよぼすおそれのある場合

③ 貴重又は重要な野生動物の生息地であって、爆音等によりその生態に影響をおよぼすおそれのある場合、あるいは貴重又は重要な野生動物の生息地に接し、岩石の飛散等により悪影響をおよぼすおそれのある場合

④ 名勝地あるいは景勝地が所在し、あるいは登山等による一般の入り込みの多い路線

ウ. 施工歩掛

(ア) リッパ掘削

必携 第1編共通工 第1土工 1-5機械土工（岩石）（参考）1(1)リッパ掘削施工歩掛を適要する。

[計算例]

18 t級ブルはqの値を計算しなければならない。

$$q = 0.457 \times 4.00 \times 1.10^3 = 2.21 \text{ となるので式に当てはめる。}$$

(イ) 大型ブレーカ掘削

必携 第1編共通工 第1土工 1-5機械土工（岩石）6(1)大型ブレーカ掘削を適用する。

① 大型ブレーカの1時間当たり運転経費の単価表を作成する。

② 大型ブレーカ掘削歩掛より掘削する岩の種類により、大型ブレーカの運転時間（h）やチゼル損耗費（本）を選択して単価表を作成する。

(ウ) 大型ブレーカ床掘

必携 第1編共通工 第1土工 1-5機械土工（岩石）6(2)大型ブレーカ床掘を適用する。

① 大型ブレーカの1時間当たりの運転経費の単価表を作成する。

② 大型ブレーカ床掘歩掛より床掘の種類（Ⅰ、Ⅱ）と岩の種類により、大型ブレーカの運転時間（h）やチゼル損耗費（本）を選択して単価表を作成する。

(エ) 火薬併用機械掘削

必携 第1編共通工 第1土工 1-5機械土工（岩石）（参考）1(2)火薬併用機械掘削を適用する。

① レッグハマ（日）、空気圧縮（日）や大型ブレーカ（h）バックホリ運転経費（h）の単価表をそれぞれ作成する。

② 火薬併用機械掘削歩掛の数値に合わせて単価表を作成する。

(オ) 人力併用機械掘削

必携 第1編共通工 第1土工 1-5機械土工（岩石）6(3)人力併用機械掘削を適用する。

① 空気圧縮機運転経費（日）とバックホウ運転経費（h）の単価表を作成する。

② 人力併用機械掘削歩掛の数値に合わせて単価表を作成する。

(カ) 大型ブレーカ転石破碎

必携 第1編共通工 第1土工 1-6転石破碎工 1大型ブレーカ転石破碎を適用する。

(キ) 火薬転石破碎

必携 第1編共通工 第1土工 1-6転石破碎工 参考1火薬転石破碎を適用する。

① 空気圧縮機、リッパ装置付ブルドーザや大型ブレーカとバックホウの単価表を作成する。

② 火薬転石破碎歩掛の数値に合わせて単価表を作成する。

4 土石機械施工

必携 第1編共通工 第1土工 1-3機械土工(土砂)を適用する。

5 ブルドーザ掘削押土（土砂）施工歩掛

必携 第1編共通工 第1土工 1-3機械土工(土砂) (参考)ブルドーザ作業能力を適用する。

6 バックホウ掘削積込み（土砂）施工歩掛

必携 第1編共通工 第1土工 1-3機械土工(土砂)3(1)バックホウ掘削積込み（土砂）を適用する。

7 盛土

(1) 人力盛土（埋戻し）歩掛

設計積算要領 2土工-2人力土工（土砂）-(2)人力盛土（埋戻し）の歩掛を適用する。

(2) 機械盛土

必携 第1編共通工 第1土工 1-8盛土 1機械盛土を適用する。

林業専用道規格については、必携 第1編共通工 第1土工 1-9-1盛土（ブルドーザ敷均し）（狭幅）・1-9-2振動ローラ締固め（狭幅）を適用する。

(3) 残土の敷均し・締固め

ア. 残土の処理については、宅地造成及び特定盛土等規制法（昭和36年法律第191号）第13条及び第31条に規定する技術的基準（同法施行令及び同法施行規則の関係条項を含む。）、同法施行令第20条に規定する都道府県等の規則、盛土規制法の関連通知並びに盛土等防災マニュアルによることとし、通常ブルドーザにより敷均し・締固めを行うこととする。

なお、機械補助労務は見込まない。

イ. 路体に腹付けして盛土と同様に扱う場合は次による。

機械盛土と同様に扱う。

ウ. 標準機種では困難な場合の施工歩掛は次による。

必携 第1編共通工 第1土工 1-9-1盛土（ブルドーザ敷均し）（狭幅）・1-9-2振動ローラ締固め（狭幅）を適用する。

8 小規模土工

森林土木H30

(1) 適用範囲

本歩掛は、バックホウを用いて行う下記のいずれかに該当する小規模な土工に適用する。

- ・ 1箇所当たりの施工土量が100m³程度までの掘削、積込。
- ・ 1箇所当たりの施工土量が100m³程度まで、または平均施工幅 1 m未満の床掘及びそれに伴う埋戻し。

適用土質は、土砂（砂質土及び砂、粘性土、礫質土）とする。

「1箇所当たり」とは目的物（構造物・掘削等）1箇所当たりのことであり、目的物が連続している場合は、連続している区間を1箇所とする。

(2) 床掘作業

バックホウによる床掘作業の施工歩掛は、次表とする。

(10m³当たり)

名 称	規 格	単 位	数 量
普通作業員		人	0.3
バックホウ (クローラ型) 運転	後方超小型旋回型・排出ガス対策型（第2次基準値）山積0.28m ³ （平積0.2m ³ ）	日	1/3.2
諸雑費		式	1
計			

(3)

埋戻し作業

機械による埋戻し（敷均しを含む）及び締固めの一連作業に適用する。

バックホウによる埋戻し作業の施工歩掛は、次表を標準とする。

(10m³当たり)

名 称	規 格	単 位	数 量
普通作業員		人	0.7
バックホウ (クローラ型) 運転	後方超小型旋回型・排出ガス対策型（第2次基準値）山積0.28m ³ （平積0.2m ³ ）	日	1/4
タンバ運転	質量60～80kg	日	1/3.6
諸雑費		式	1
計			

(4) 機械運転単価表

名 称	規 格	適用単価表	指定事項
バックホウ (クローラ型) 運転	後方超小型旋回型・排出ガス対策型（第2次基準値）山積0.28m ³ （平積0.2m ³ ）	機-18	運転労務数量→1.00 燃料消費量→40 機械損料数量→1.57
タンバ運転	質量60～80kg	機-31	運転労務数量→1.00 燃料消費量→5 機械賃料数量→1.61 主燃料→ガソリン

9 側溝歩掛

本局H7

(1) 人力歩掛

ア. 土石類は次による。

人力掘削（床掘）歩掛（設計積算要領 2土工-2人力土工（土砂）-(1)人力掘削（床掘））+人力による切土法面整形歩掛（必携 第1編共通工 第1土工 1-11-1）（50%）を採用する。

本表の断面積は、土石類0.18m²、軟岩（I）A 0.15m²、その他 0.12m²であり、他の場合は別途計算すること。

【計算例】土石類は掘削土量1.8m³、面積は4.24m²となる。

掘削土量： $(0.90\text{m}+0.30\text{m}) \times 0.30\text{m} \div 2 \times 10\text{m} \doteq 1.80\text{m}^3$ となる。

掘削面積： $\sqrt{(0.3\text{m}^2+0.3\text{m}^2) \times 2(\text{両法})} \times 50\% \times 10\text{m} \doteq 4.24\text{m}^2$ となる。

(10m当たり)

名称	単位	砂・砂質土・粘性土・礫質土・岩塊・玉石	軟岩（I）A
人力掘削（床掘）	m ³	1.80	1.50
人力による切土法面整形	m ²	4.24	3.61

イ. 機械（バックホウ）掘削は次による。

小規模土工（床掘作業）（設計積算要領 2土工-8小規模土工-(2)床掘作業）+人力による切土法面整形歩掛（必携 第1編共通工 第1土工 1-11-1）（50%）、軟岩（I）B、軟岩（II）、中硬岩、硬岩（I）は、+大型ブレーカ掘削（必携 第1編共通工 第1土工 1-5・6(1)）を採用する。

本表は、断面積を土石類0.18m²、軟岩（I）A 0.15m²、その他 0.12m²の場合であり、他の場合は別途計算すること。

(10m当たり)

名称	規格	単位	砂 砂質土	粘性土 礫質土	岩塊 玉石	軟岩 (I)A	軟岩 (I)B	軟岩 (II)	中硬岩	硬岩 (I)
バックホウ (クローラ型) 運転 (床掘)	後方超小旋回型 排出ガス対策型 (第2次基準値) 山積0.28m ³	m ³	1.80	1.80	1.80	1.50	1.20	1.20	1.20	1.20
大型ブレーカ 床掘	超低騒音型・排 出ガス対策型(第 3次基準値)クロー ラ型山積0.8m ³ 油圧 式1,300kg級	m ³	—	—	—	—	1.20	1.20	1.20	1.20
人力による 切土法面整形		m ²	4.24	4.24	4.24	3.61	3.16	3.16	3.16	3.16

10 大側溝（バックホウ）歩掛

本歩掛は、水路工事にも適用する。

(1) 土石類

作業土工（床掘工）（必携 第1編共通工 第1土工 1-3・3(3)）+人力による切土法面整形歩掛（必携 第1編共通工 第1土工 1-11-1）を採用する。

なお、作業土工（床掘）の現場条件は障害なしを標準とし、これにより難しい場合は障害ありを適用することとする。

また、補助労務が必要な場合においては、作業土工（床掘工）補助労務（必携 第1編共通工 第1土工 1-3・3(3)②）を計上することができる。

【計算例】土石類の人力による切土整形は、

世話役 $0.7人/100m^2 \times 10m = 0.07人$ となる。

普通作業員 $5.9人/100m^2 \times 10m = 0.59人$ となる。

(10m³当たり)

名称	規格	単位	砂・砂質土粘性土・礫質土	岩塊・玉石・軟岩(I)A
バックホウ (クロー型)運転 (床掘)	標準型・超低騒音型・排出ガス対策型 (第3次基準値) 山積0.8m ³ (平積0.6m ³)	m ³	10.0	10.0
世話役		人	0.07	0.07
普通作業員		人	0.59	0.59

備考1 本歩掛については、バックホウ（標準型・超低騒音型・排出ガス対策型(第3次基準値)山積0.8m³(平積0.6m³))を標準とする。

2 岩塊・玉石で破碎を要する場合は、破碎経費を別途経常すること。

(2) 岩石類

バックホウ掘削（土砂）（必携 第1編共通工 第1土工 1-3-3(2)）+人力による切土法面整形歩掛（必携 第1編共通工 第1土工 1-11-1）+大型ブレイカ掘削（必携 第1編共通工 第1土工 1-5・6(1)）を採用する。

諸雑費率は、空気圧縮機賃料、ピッカハマ賃料、ノミの損耗費であり、労務費の合計に下表の率を乗じた金額として計上する。

(10m³当たり)

名称	規格	単位	軟岩(I)B	軟岩(II)	中硬岩	硬岩
バックホウ (クロー型)運転 (床掘)	標準型・超低騒音型・排出ガス対策型 (第3次基準値) 山積0.8m ³ (平積0.6m ³)	m ³	10.0	10.0	10.0	10.0
大型ブレイカ床掘	標準型・超低騒音型・排出ガス対策型 (第3次基準値) 山積0.8m ³ (平積0.6m ³) 油圧式1,300kg級	m ³	10.0	10.0	10.0	10.0
世話役		人	0.19	0.19	0.19	0.19
特殊作業員		人	0.51	0.51	0.51	0.51
普通作業員		人	0.65	0.65	0.65	0.65
諸雑費率		%	0.9	0.9	0.9	0.9

1.1 掻均し歩掛

帯H13

補助労力の作業内容は、切取り法面仕上げ、盛土法面仕上げの各作業である。
(1m当たり)

名 称	規 格	単 位	数 量
ブルドーザ運転経費	排出ガス対策型 15 t 級	h	0.02
普通作業員		人	0.12

1.2 不陸均し歩掛

林H7

(100m当たり)

名 称	規 格	単 位	数 量
ブルドーザ運転経費	排出ガス対策型 15 t 級	h	1.12
普通作業員		人	0.90

- 備考 1 有効幅員は、6.2mまで（1時間当たり89.3m）
 2 補助労力の作業内容は、
 (1) 両端を設計幅員に揃える作業
 (2) 側溝及び幅員外へはみだした土石等の整理
 (3) その他路面の局部的整理及び仕上げ一式
 (4) 本歩掛は、±30cm程度の切盛と多少の転圧を考慮したものである。

1.3 人力法面整形

必携 第1編共通工 第1土工 1-11人力法面整形1-11-1人力による切土整形歩掛・1-11-2人力による築立（土羽）整形歩掛を適用する。

14 機械法面整形

林H16

(1) 切土法面整形歩掛

切土法面整形は、機械による粗面仕上げを基本とする。

粗面仕上げ以外を施工する場合は、必携 第1編共通工 第1土工1-10機械法面整形1-10-1切土法面整形歩掛を適用する。

機械による切土整形（粗面仕上げ）歩掛表

(100m²当たり)

名称	規格	単位	砂・砂質土 粘性土	礫質土	岩塊・玉石 軟岩(I)A
世話役		人	0.05	0.08	0.09
普通作業員		〃	0.30	0.32	0.47
バックホウ運転	排出ガス対策型（第2次基準値）クローラ型山0.28m ³	h	5.30	7.00	9.60
〃	排出ガス対策型（第2次基準値）クローラ型山0.45m ³	h	4.30	5.60	8.20
〃	排出ガス対策型（第2次基準値）クローラ型山0.8m ³	h	3.20	4.20	6.80

備考 1 本歩掛には、残土の積込み及び法面の保護は含まない。

2 本歩掛は、バックホウによる法面整形歩掛であり、仕上げの程度はバックホウの爪痕が残る程度に仕上げる場合の歩掛である。

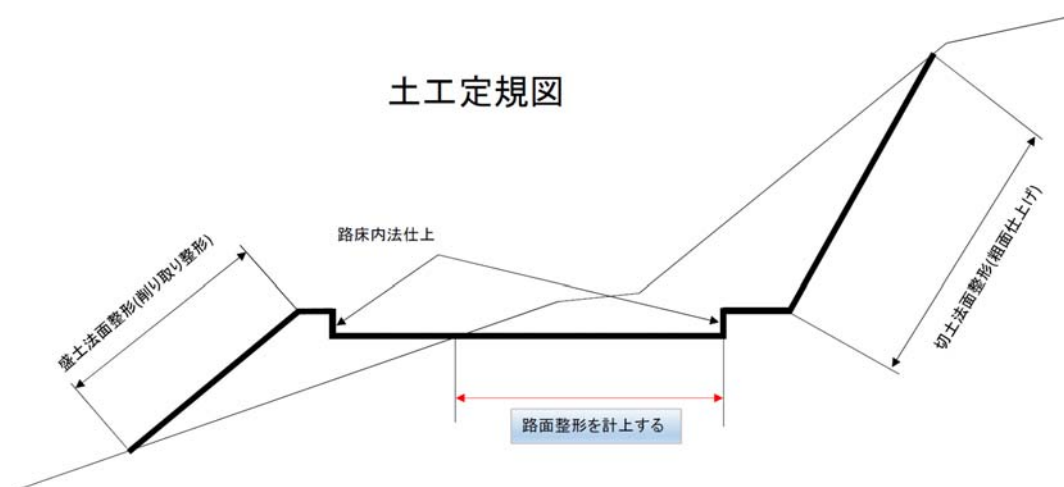
[参考] 本歩掛は、土石の平均法長4mとし、法頭0.3m（根切り等には人力が必要）及び法尻0.3m程度は角付け等のため人力が必要であり、 $0.6/4=15\%$ 程度の人力を見込む必要がある。上表の世話役及び普通作業員は機械法面整形の人力歩掛の15%を見込んだものである。

（平成6年10月林野庁業務第一課指示による。）

3 路床内の切土面（盛土箇所は除く）については路面整形として切土法面整形を行う。

（平成29年7月7日森林整備第二課設計指導官事務連絡による）

事務連絡H29



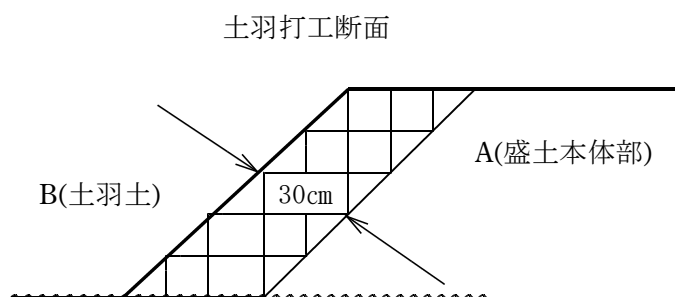
(2) 盛土法面整形歩掛（削取り整形）

盛土法面整形は、必携 第1編共通工 第1土工1-10機械法面整形1-10-2盛土法面整形歩掛（削取り整形）を適用する。

(3) 機械による築立（土羽）整形歩掛

築立（土羽）整形歩掛は、必携 第1編共通工 第1土工1-10機械法面整形1-10-3機械による築立（土羽）整形歩掛を適用する。

盛土量の総計は、下図に示すA（盛土本体部）とB（土羽土）の合計であるが、Bの部分に係る敷均し及び締固めについては盛土法面整形歩掛が適用されるため、Aの部分に係る敷均し、締固めのみ盛土歩掛を適用する。



(4) 残土法面整形（機械施工）歩掛

残土法面整形については次により、盛土法面整形の60%とする。

なお、緑化を必要とする場合は（5）残土法面仕上工を用いて別途計上する。

残土法面整形工（機械施工）歩掛

（100m²当たり）

名 称	規 格	単 位	砂・砂質土・粘性土	礫質土
世話役		人	0.06	0.06
普通作業員		〃	0.42	0.30
バックホウ運転	排出ガス対策型（第2次基準値） クローラ型山積0.28m ³ （平積0.2m ³ ）	h	2.64	2.34
〃	排出ガス対策型（第2次基準値） クローラ型山積0.45m ³ （平積0.35m ³ ）	h	2.10	1.86
〃	排出ガス対策型（第2次基準値） クローラ型山積0.8m ³ （平積0.6m ³ ）	h	1.56	1.38

備考 1 緑化を必要とする場合は別途計上する。

2 本歩掛は、平成7年度道内五局林道設計積算担当者会議で、盛土法面整形歩掛の60%とすることにしたものである。

(5) 盛土法面仕上工及び残土法面仕上工の積算について

盛土法面仕上工及び残土法面仕上工の単価の算出及び明細書への計上は次によることとする。

- ① 盛土法面仕上工の単価は、盛土法面整形工と種子吹付工を合わせて算出する。
- ② 残土法面仕上工の単価は、残土法面仕上工と播種工を合わせて算出する。
- ③ 盛土法面仕上工と残土法面仕上工の明細書への計上はそれぞれ別々に行う。

15 機械床掘歩掛

(1) 土石類

必携 第1編共通工 第1土工 1-3-3(3)作業土工（床掘工）を適用する。
 なお、補助労務として必携 第1編共通工 第1土工 1-3-3(3)②作業土工（床掘工）補助
 労務を適用する。

(2) 岩石類

必携 第1編共通工 第1土工 1-5-6(2)大型ブレーカ床掘+ バックホウ掘削積込み（土
 砂）（必携 第1編共通工 第1土工 1-3-3(1)）の作業種別「ルーズな状態の積込み」を適用する。
 また、補助労務として必携 第1編共通工 第1土工 1-3-3(3)②作業土工（床掘工）補助
 労務を適用する。
 なお、バックホウ掘削積込み（土砂）の現場条件は「障害なし」を標準とし、これによ
 り難しい場合は「障害あり」を適用することとする。

(10m³当たり)

名 称	規 格	単 位	床 掘 (I)				床 掘 (II)			
			軟 岩 (I)B	軟 岩 (II)	中硬岩	硬 岩 (I)	軟 岩 (I)B	軟 岩 (II)	中硬岩	硬 岩 (I)
普通作業員		人	0.03	0.03	0.03	0.03	0.03	0.03	0.03	0.03
バックホウ運転	超低騒音型・排出ガス対 策型 (第3次基準値) クロー型山積0.8m ³ 級	m ³	10	10	10	10	10	10	10	10
大型ブレーカ運転	超低騒音型・排出ガス対 策型 (第3次基準値) クロー型山積0.8m ³ 級 1,300kg級	h	0.82	1.02	1.35	1.75	1.59	1.96	2.56	3.45

(3) 数量のとりまとめと積算

- ア. 床掘はそれぞれの構造物毎に行うこととする。
- イ. 管渠、コルゲートパイプに付随する月型籠や土のう積工については、管渠やコルゲートパイプの床掘に
 含める。
- ウ. 管渠に付随している水叩き布団籠や路側用の布団籠（二重）については、管渠の床掘に含め
 る。
- エ. 土留柵、路側用の土のう積、流木除工は、それぞれの工種ごとに集約する。

16 埋戻工歩掛

人力による埋戻しは、必携 第1編共通工 第1土工 1-4埋戻工を適用する。

上記以外については、必携「森林整備保全事業施工パッケージ型積算方式の基準」1章 土工⑤作業土工（埋戻工）を適用する。

17 裏込工

裏込工は、必携 第1編共通工 第1土工 1-4埋戻工及び必携「森林整備保全事業施工パッケージ型積算方式の基準」1章 土工⑤作業土工（埋戻工）を裏込工と読み替えて適用する。

18 路盤工

(1) 砂利路盤工（人力）

必携 第3編林道 第1舗装工 1-1砂利路盤工（人力）を適用する。

(2) 砂利路盤工（機械）

必携 第3編林道 第1舗装工 1-2砂利路盤工（機械）を適用する。

通常の工事においては砂利路盤工（機械）によるものとし、施工規模が極めて少ないなど特殊な場合のみ砂利路盤工（人力）によることができる。

路盤工の積算は、路盤工（上・下層）別に計上する。

(参考) 1m³当たり歩掛の換算について

砂利路盤工（機械）の敷均し・締固めの歩掛は100m²当たりを標準とし、1m³当たり歩掛で積算する場合は次により換算して計上する。

(1m³当たり)

名 称	区 分	単 位	敷厚5cm	敷厚10cm	敷厚20cm
砂利路盤工（機械）	敷均し・締固め	m ²	20.0	10.0	5.0

(3) 路床内法仕上工歩掛

路床内法仕上工は次の歩掛による。

(100m² 当たり)

名 称	規 格	単 位	路床内法仕上工
世話人		人	0.2
普通作業員		〃	0.6
バックホウ運転	排出ガス対策型 (第2基準値) クローラ型山積 0.8 m ³ (法面バケット付き)	h	2.6

備考 1 バックホウ(法面バケット付)損料は、バックホウ(クローラ型)損料と同額とする。

2 本歩掛には、残土の積込、運搬並びに法面保護は含まない。

3 人力切盛土及び人力機械の併用施工の場合は計上しないこと。

4 岩石類については、路床内法仕上工は設けないこと。

5 作成単位を m 当たりで計上する場合は次のとおり計算し設定すること。

(例) 路床厚さ H=20cm の場合 $100\text{m}^2 \div (0.2 \times 2) = 250\text{m}$

(例) 路床厚さ H=30cm の場合 $100\text{m}^2 \div (0.3 \times 2) = 166.6 \div 167\text{m}$

(4) 路床暗渠工

路床暗渠工の設計については、「森林整備保全事業設計要領 第3章路盤工－5路床暗渠工」によることとする。

路床排水については、下記「(参考) 路床排水工」にて網状暗渠排水管を用いた積算を行ってききましたが、「路床排水及び木製路面排水工の設計について」(平成31年4月17日付け森林整備第二課設計指導官事務連絡)に基づき、今後は路床暗渠工として次の歩掛を適用する。

①床掘

床掘歩掛は、森林整備保全事業設計積算要領 2土工－8小規模土工－(2)床掘作業を適用する。

②埋戻し

埋戻し歩掛は、森林整備保全事業設計積算要領 2土工－8小規模土工－(3)埋戻し作業を適用する。

③植生土のう

路床排水工及び木製路面排水工にて盛土法面へ排水する場合に、植生土のうは6袋/m、アンカーピンは4本/袋を設計する。

植生土のう歩掛は、必携 第2編治山 3-15-2 植生土のう水路工を準用(5列から3列に換算)し、床拵えは、森林整備保全事業設計積算要領 6土留工・擁壁工等－11かご工－(6)二重ふとんかご工の0.2人/10m²を準用する。

19 構造物取りこわし工

必携 第1編共通工 第1土工 1-12 構造物取りこわし工を適用する。

これにより難しい場合においては、必携 森林整備保全事業施工パッケージ型積算方式の基準2章共通工 構造物とりこわし工を適用する。

20 流木除去工

土木 H29

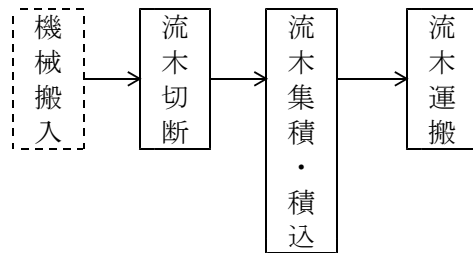
(1) 適用範囲

陸上部に堆積した流木の除去に適用する。

ただし、台風等により流出した流木の堆積量が、概ね不整地運搬車（6 t 車）一台分以上であること。

(2) 施工概要

施工フローは、下記を標準とする。



注) 1 本歩掛で対応しているのは、実線部分のみである。

2 流木切断は必要な本数を計上する。

(3) 施工歩掛

ア. 流木集積・積込

堆積した流木を機械により、集積・積込する場合の歩掛は、次表を標準とする。

流木集積・積込歩掛 (10m³ 当たり)

名 称	規 格	単 位	数 量
土木一般世話役		人	0.06
普通作業員		〃	0.19
軽作業員		〃	0.01
掴み装置付バックホウ運転	排出ガス対策型（第1次基準値） クローラ型山積 0.8 m 3・掴み装置 1.0m 級	h	0.6
諸雑費		%	4.0

注) 1 分別作業を含む。

2 上表は実体積である。

3 諸雑費は、運搬や発生材の受入条件等のために流木を切断する費用であり、機械損料及び運転経費の合計額に上表の率を乗じた金額を計上する。

なお、切断を必要としない場合、諸雑費は計上しない。

4 積込のみの場合は、「イ. 流木積込」による。

イ. 流木積込

集積した流木を機械により、積込する場合の歩掛は、次表を標準とする。

流木積込歩掛 (10m³ 当たり)

名 称	規 格	単 位	数 量
掴み装置付バックホウ運転	排出ガス対策型（第1次基準値） クローラ型山積 0.8 m 3・掴み装置 1.0m 級	h	0.2
諸雑費		%	12.0

注) 1 上表は実体積である。

2 諸雑費は、運搬や発生材の受入条件等のために流木を切断する費用であり、機械損料及び運転経費の合計額に上表の率を乗じた金額を計上する。

3 集積を行う場合は、「ア. 流木集積・積込」による。

ウ. 流木運搬

運搬が必要な場合は、10 t ダンプトラックを標準とし、運転時間は次表による。

流木運搬 10 m³ 当たり運転時間 (h)

D I D 区間：なし																		
運搬距離 (km)	0.5	1.0	2.0	3.0	4.0	5.0	6.5	8.0	9.5	11.5	13.5	16.0	19.0	22.5	27.5	35.0	46.0	60.0
	以下	〃	〃	〃	〃	〃	〃	〃	〃	〃	〃	〃	〃	〃	〃	〃	〃	〃
運転時間 (h)	0.5	0.5	0.6	0.7	0.8	1.0	1.1	1.2	1.4	1.5	1.7	1.9	2.1	2.3	2.5	2.8	3.1	3.2

注) 1 運搬距離は片道であり、往路と復路が異なる場合は、平均値とする。

2 自動車専用道路を利用する場合には、別途考慮する。

3 運搬距離が 60 km を超える場合は、別途考慮する。

4 上表は実体積である。

エ. 単価表

1) 流木集積・積込 10 m³ 当たり単価表

名 称	規 格	単 位	数 量	摘 要
土木一般世話役		人	0.06	(3)ア
普通作業員		〃	0.19	〃
軽作業員		〃	0.01	〃
掴み装置付 バックホウ運転	排出ガス対策型 (第1次基準値) クローラ型山積 0.8 m ³ ・掴み装置 1.0m 級	h	0.6	〃
諸雑費		%	4.0	〃
計				

2) 流木積込 10 m³ 当たり単価表

名 称	規 格	単 位	数 量	摘 要
掴み装置付バックホウ運転	排出ガス対策型 (第1次基準値) クローラ型山積 0.8 m ³ ・掴み装置 1.0m 級	h	0.2	(3)イ
諸雑費		%	12.0	〃
計				

3) 流木運搬 10 m³ 当たり単価表

名 称	規 格	単 位	数 量	摘 要
ダンプトラック運転	10 t 積級	h		(3)ウ
計				

4) 機械運転単価表

名 称	規 格	摘要単価表	指定事項
ダンプトラック	10 t 積	機械工による	

5) 掴み装置付バックホウ運転費単価表 (1 h 当り)

名 称	単 位	クローラ型山積 0.8 m ³ (平積 0.6 m ³) 排出ガス対策型 (第1次基準値) 掴み装置 1.0m 級
運転手 (特殊)	人	0.16
軽油	ℓ	16
機械損料	h	1
掴み装置損料	〃	1

6) ダンプトラック運転費 (指定事項) (1 h 当り)

名 称	単 位	ダンプトラック		
		2 t 積級	4 t 積級	10 t 積級
軽油	ℓ	3.8	5.8	11.0
運転手 (一般)	人	0.17	0.17	0.17
損 料	h	1	1	1
損耗費	〃	1	1	1

3 運 搬 工

目 次

1 運搬工	
(1) 不整地運搬車運搬 -----	99
(2) ダンプトラック運搬 -----	99
(3) タイヤ損耗費 -----	100
(4) 貨物自動車運搬 -----	101
(5) 重量物運搬工 -----	102
(6) 建設機械の輸送起点 -----	105

(P109～111 欠番)

1 運搬工

(1) 不整地運搬車運搬

必携 第1編共通工 第2運搬工 2-2不整地運搬車運搬を適用する。

バックホウ山積0.45m³ (平積0.35m³) による積込みは次のとおりとする。

積込機械	車種 t	積込時間 min	その他の時間 min	α min
バックホウ	2	3.3		4.3
排出ガス対策型 (第2次基準値)	4	2.5		3.5
クローラ型 山積0.45m ³ (平積0.35m ³)	6	3.6	1.0	4.6
	8	3.7		4.7
	10	4.8		5.8

備考 1 αは、積込待ち、排土等の時間である。

2 バックホウを使用しない材料等の積込み時間については、別途計算とする。

(2) ダンプトラック運搬

必携 第1編共通工 第2運搬工 2-7ダンプトラック運搬を適用する。

① 1時間当たり運搬土量

時間当たり運搬土量(地山土量)の算定式は次のとおりとする。

$$Vt = \frac{60}{Cm} \times q \times E \quad (m^3/h)$$

V t : 1時間当たり運搬量(m³/h)

q : 1台当たり積載土量(m³)

C m : 1サイクルの所要時間(min)

E : 作業効率

② 積載土量

$$q = \frac{W}{w} \quad (m^3)$$

ただし、W ----- ダンプトラックの許容積載質量(t)

w ----- 地山の単位体積質量(t/m³)

qの値は次表による。

規格		地山の単位 体積質量	積載量 (q)			摘要	
区分	単位		2t車	4t車	10t車		
土質	砂・砂質土 粘性土 礫質土	m ³	KN/m ³ 18	m ³ 1.1	m ³ 2.2	m ³ 5.3	L値 1.15 "
	岩塊・玉石	"	19	1.1	2.1	5.0	
	軟岩	"	22	0.9	1.8	4.3	
	中硬岩・硬岩	"	25	0.8	1.6	3.8	
	崩土・崩岩	"	14.5	1.3	2.8	6.5	
材料	砂	"	18	1.1	2.2	5.3	
	玉石	"	16	1.2	2.5	5.9	
	切込砂利	"	16	1.2	2.5	5.9	
	切込碎石	"	16	1.2	2.5	5.9	
	岩屑・山礫	"	17	1.3	2.7	6.4	
	焼きずり	"	13	1.7	3.5	8.4	
産廃	コンクリート殻	"	24	0.8	1.7	4.0	

- ※1) 10 t 車の許容積載質量 (W) は、9.5 t とする。
 2) 上表に記載がない規格については、取扱いをしているプラント等に問い合わせ、体積質量を確認し、適正な積載量を算出すること。

1 サイクルの所要時間

$$C_m = \beta L + \alpha$$

C_m : サイクルタイム (min : 小数点以下四捨五入)

β : 運搬状況による係数

L : 運搬距離 (km) [運搬距離は、片道であり、往路と復路が異なる場合は平均値とする。]

α : 積込み等その他の作業時間 (min)

(3) タイヤ損耗費

1 タイヤの損耗費について

- (1) 運搬路の条件により、損耗費を「良好」「普通」「不良」の三段階に分けて積算するので、下記に留意のこと。

適用区分	運搬路の条件
良好	舗装道その他これに準ずる良好な搬路の進行が主な工事。
普通	路面がよく維持されている砂利道又はこれに準ずる搬路の進行が主な工事。
不良	破砕岩の混入する搬路又は河床路その他これに準ずる搬路の進行が主な工事で、タイヤの損耗が著しいと認められるとき。

(2) 同一運搬経路において、運搬路の条件が異なる場合は、次式により運搬路の条件係数を算出し、適用区分に従い積算することとする。

$$\text{運搬路の条件係数} = \frac{L a + 2L b + 3L c}{\Sigma L}$$

L a : 良好と思われる運搬路の延長 (km)

L b : 普通と思われる運搬路の延長 (km)

L c : 不良と思われる運搬路の延長 (km)

適用区分	運搬路の条件係数
良 好	1.0～1.5 未満
普 通	1.5～2.5 〃
不 良	2.5～3.0 〃

(4) 貨物自動車運搬

必携第1編共通工 第2運搬工 2-8貨物自動車運搬を適用する。

貨物自動車の運賃料金については、国土交通省により設定された「一般貨物自動車運送事業に係る標準的な運賃」に基づき、北海道運輸局で策定された「距離制運賃表」を適用する。

(5) 重量物運搬工

1 陸上輸送

森林土木H23

- (1) 直接工事費で計上するもの
- ア 一般資材の運搬
 - イ 鋼桁、門扉、PC桁等の工場製作に係る製品の運搬
 - ウ 支給品及び現場発生品の運搬（20 t未満も含む）
- (2) 間接工事費で計上するもの
- ア 質量20 t以上の建設機械の貨物自動車等による運搬
 - イ 仮設材（鋼矢板、H形鋼、覆工板、敷鉄板（敷鉄板敷設・撤去工により積上げる敷鉄板等）の運搬
 - ウ 重建設機械の分解・組立及び輸送に要する費用（ただし、トラッククレーン(油圧式20～60 t吊)は除く）

2 直接工事費に計上する貨物自動車による運搬

- (1) 適用範囲
工場製作に係わり、当該製作工場から現場へ搬入に要する費用の積算に適用する。
- (2) 積算方法（鋼橋桁）
必携 第3編林道 第3橋梁工 3-1・4桁輸送費を適用する。
- (3) 積算方法（鋼橋桁以外）
鋼橋桁以外の工場製作に係る製品の運搬費の積算は、以下によるものとする。
- ア 「(6)3 積み上げ項目による運搬費」の質量20 t以上の建設機械の貨物自動車による運搬に準じて積算する。
 - イ 運搬車両、トラック、セミトレーラ、ポールトレーラを標準とし、諸元は下表による。

トラック、セミトレーラ諸元表

名称	積載質量 (t)	荷台長 (mm)	荷台幅 (mm)	床高 (mm)	摘要	車両質量 (t)	備考
トラック	6.5	6220	2220	1230		4.7	
	8	6820	2320	1330		5.7	
	11	7380	2330	1340		7.9	
セミトレーラ	15	7400	2360	1080	低床式	10.7	
	15	11850	2420	1460	平床式	10.7	
	20	7080	2600	910	低床式	12.3	
	20	11850	2420	1460	平床式	11.6	
	25	6400	3000	900	低床式	16.9	
	25	11850	2420	1590	平床式	14.2	
	30	6500	3200	700	低床式	16.7	
	30	11850	2420	1630	平床式	14.6	
ポールトレーラ	20	—	2490	1600	—	10.3	
	30	—	2490	1600	—	12.6	

(注) 上表は、代表的な数値を示したもので特殊な鋼橋等を大量に輸送する場合は、各メーカーの諸元について比較検討し、経済的な車種を選定するものとする。

上表のトレーラー質量は、ヘッドを含んだ質量である。

なお、上表により難しい場合は、別途算出するものとする。

ウ 使用車種の選定

- ① 車種の選定にあたっては、桁の高さ、幅、長さより荷姿等を想定し、適合する規格の車種を選定する。
- ② トラック、セミトレーラ運搬する場合の長さの限度は、荷台の長さとその1割を加えたものとする。
- ③ 一台当たりの積込本数は原則として

$$\frac{\text{使用車種の荷台幅}}{\text{部材の最大幅} + 10\text{cm}}$$
 以内とする。
- ④ 部材等は11 t車で積算することを標準とする。なお、残部材については実質量を勘案のうえ6.5 t車以上の車種で積算する。

(4) PC桁(プレテンションJIS)桁運搬車種等

車種の選定(PC桁)

種別	桁長 (m)	桁高 (mm)	桁幅 (mm)	使用車種	1台当たり 積算本数	特大品 割増	備考
AS 05	5.3	350	700	トラック 11 t	3	8割増	
AS 06	6.3	350	700	〃	3	〃	
AS 07	7.3	400	700	〃	2	〃	
AS 08	8.4	400	700	ポールトレーラ 20 t	3	〃	
AS 09	9.4	450	700	セミトレーラ 15 t	2	〃	
AS 10	10.5	450	700	〃	2	〃	
AS 11	11.5	450	700	ポールトレーラ 20 t	2	〃	
AS 12	12.5	450	700	セミトレーラ 15 t	2	〃	

(注) 1 本表は、PC桁の特性等を考え取りまとめたものである。積載率等により上表により難しい場合は、トラック、トレーラの諸元表を参考に決定するものとする。

2 JIS桁に準じた桁については、本表を参考に決定すること。

(5) 輸送の起算点

鋼橋等の輸送起算点は、次表を参考とする。

区分	起算点
鋼橋	札幌市
	北広島市
	旭川市
	苫小牧市
	室蘭市
	釧路市

(注) 1 各市町村で示されている起算点の起算場所は、市役所所在地とする。

2 上記によりがたい場合は、実態を考慮のうえ別途積算すること。

(6) 現場取卸費

ア 適用範囲

鋼桁等（鋼桁、門扉）をトレーラから直接架設せず現場に取り卸す場合に適用する。
桁をトラッククレーンで直接架設する場合の桁の取卸費用は原則として計上しない。

イ 施工歩掛

鋼桁等現場取卸費歩掛 (100 t 当たり)

名 称	単 位	数 量
とび工	人	0.71
普通作業員	〃	1.4
トラッククレーン運転 ラフテレーンクレーン運転	m	0.36

備考1 トラッククレーン又はラフテレーンクレーンは賃料とし、規格は最大部材質量等により決定する。

2 直接架設する場合は原則として取卸費は計上しない。

(7) その他

ア 工場での積込費は計上しないものとする。

イ 誘導車と誘導員は計上しないものとする。

3 運搬費の積算

必携 森林整備保全事業設計積算要領 第6請負工事費の積算基準 1(2)ア(ウ)運搬費とする。

(1) 輸送起点

① 仮設鋼材の輸送起点は下記の所在地を標準とする。(ただし、近傍にて数量を確保できる場合は別途考慮すること。)

輸 送 起 点 (仮 設 鋼 材)

地区名	所在地	鋼矢板 (2型・3型)	鋼矢板 (4型)	H形鋼(杭用)			覆鋼板 (鋼製)
				(山留用)	300H以下	500H以下	
函 館	江 別 市	○	○	○	○	○	○
	北広島市	○	○	○	○	○	○
	函 館 市	○		○	○	○	○
	森 町	○		○	○	○	○
旭 川	比 布 町	○		○	○		○
	当 麻 町	○		○	○	○	○
網 走	北 見 市	○		○	○		
	美 幌 町	○		○	○		○
帯 広	芽 室 町	○		○	○	○	○
	幕 別 町	○		○	○	○	○
釧 路	釧 路 市	○		○	○	○	○
	白 糠 町	○		○	○	○	○

備考1 各市各町で示されている起算点の起算場所は、市役所又は役場とする。

2 鋼矢板5L型の輸送起点は「東京都」とする。

- ② 仮橋の輸送起点は下記の所在地を標準とする。(ただし、近傍にて数量を確保できる場合は別途考慮すること。)

輸 送 起 点 (仮 橋)

型 式	輸 送 起 点
ガーダータイプ	札幌市、室蘭市、苫小牧市、旭川市
トラスタイプ	札幌市、苫小牧市、旭川市

(6) 建設機械の輸送起点

建設機械の輸送起点は、次表によることとするが、次表により難しい場合は、所在地の実情に応じて定めても良い。

1 トラッククレーン (35 t 未満のクレーンは各市町村を起算点とする。)

機種	規 格	輸 送 起 点
油	35～36 t 吊	札幌市 小樽市 函館市 室蘭市 旭川市 留萌市 稚内市 帯広市 釧路市 江別市 恵庭市 岩見沢市 夕張市 滝川市 苫小牧市 富良 野市 士別市 北見市 紋別市 登別市 北広島市 七飯町 八雲町 鹿部町 今金町 洞爺湖町 白老町 むかわ町 浦河町 新冠町 新ひだか町 様似町 中川町 羽幌町 初山別村 利尻富士町 礼文町 遠別町 美幌町 興部町 斜里町 音更町 広尾町 幕別町 釧路町 厚岸町 標茶町 中標津町 別海町 羅臼町 平取町 名寄市
	40～45 t 吊	札幌市 小樽市 函館市 室蘭市 旭川市 稚内市 帯広市 釧路市 江別市 岩見沢市 滝川市 深川市 千歳市 苫小牧市 富良野市 名寄市 北見市 紋別市 芦別市 北広島市 奈井江町 岩内町 京極町 七飯町 森町 北斗市 知内町 乙部町 八雲町 新ひだか町 平取町 様似町 浜頓別町 美幌町 上湧別町 音更町 広尾町 幕別町 釧路町 厚岸町 湧別町 登別市
式	60 t 吊	札幌市 江別市 滝川市 小樽市 函館市 苫小牧市 旭川市 富良野市 北見市 厚岸町
	80 t 吊	札幌市 小樽市 北広島市 苫小牧市 函館市 室蘭市 旭川市 名寄市 北見市 釧路市 幕別町
	100 t 吊	札幌市 小樽市 奥尻町 函館市 苫小牧市 名寄市 旭川市 幕別町 釧路市
	120 t 吊	札幌市 小樽市 函館市 苫小牧市 旭川市 帯広市 滝川市
	160 t 吊	札幌市 小樽市 函館市 室蘭市 旭川市 名寄市 幕別町 苫小牧市 釧路市
200 t 吊	札幌市 小樽市 苫小牧市 旭川市 帯広市	
機 械 式	35 t 吊	札幌市 小樽市 函館市 室蘭市 旭川市 留萌市 稚内市 網走市 釧路市 江別市 千歳市 恵庭市 苫小牧市 名寄市 北見市 紋別市 北広島市 岩内町 黒松内町 北斗市 木古内町 江差町 上ノ国町 せたな町 今金町 浦河町 新ひだか町 様似町 新冠町 利尻富士町 美幌町 音更町 広尾町 釧路町 遠別町 東利尻町
	40～45 t 吊	札幌市 小樽市 函館市 北見市 室蘭市 苫小牧市 稚内市 釧路市 利尻富士町 広尾町 北広島市 様似町
	70～90 t 吊	札幌市 恵庭市 小樽市 函館市 苫小牧市 上磯町 浦河町 様似町 広尾町
	90～100 t 吊	札幌市 恵庭市 小樽市 函館市 室蘭市 苫小牧市 江差町
	127～136 t 吊	札幌市 小樽市
150 t 吊	札幌市 小樽市 函館市 室蘭市 旭川市 名寄市 江差町	

2 クローラクレーン（35 t未満のクレーンは各市町村を起算点とする。）

機種	規 格	輸 送 起 点
油	35 t 吊	札幌市 小樽市 函館市 旭川市 留萌市 帯広市 釧路市 恵庭市 岩見沢市 滝川市 登別市 苫小牧市 石狩市 岩内町 森町 乙部町 今金町 比布町 小平町 厚岸町 江別市 北広島市 天塩町
	40 t 吊	札幌市 江別市 恵庭市 千歳市 砂川市 滝川市 函館市 室蘭市 登別市 苫小牧市 旭川市 名寄市 士別市 紋別市 留萌市 稚内市 帯広市 釧路市 根室市 上富良野市 奈井江町 新十津川町 浜益村 岩内町 共和町 森町 上磯町 むかわ町 新ひだか町 比布町 遠別町 枝幸町 札文町 音更町 厚岸町 上ノ国町 北広島市 羅臼町 当別町 岩見沢市 七飯町 今金町
	50 t 吊	札幌市 小樽市 函館市 室蘭市 旭川市 留萌市 稚内市 帯広市 釧路市 江別市 恵庭市 千歳市 美唄市 滝川市 岩見沢市 登別市 苫小牧市 名寄市 北見市 紋別市 根室市 北広島市 石狩市 奈井江町 当別町 余市町 岩内町 共和町 七飯町 長万部町 森町 鹿部町 知内町 松前町 江差町 上ノ国町 厚沢部町 大成町 奥尻町 今金町 浦河町 様似町 新ひだか町 小平町 増毛町 遠別町 浜頓別町 枝幸町 利尻富士町 猿払村 美幌町 湧別町 興部町 音更町 釧路町 厚岸町 中標津町 別海町 阿寒町 羅臼町 士別市 利尻町
式	60 t 吊	札幌市 函館市 留萌市 網走市 紋別市 江別市 砂川市 小樽市 室蘭市 登別市 苫小牧市 帯広市 釧路市 根室市 乙部町 むかわ町 浦河町 様似町 小平町 知内町 音更町 厚岸町 別海町 湧別町 共和町 森町 白老町 千歳市
	80 t 吊	札幌市 小樽市 函館市 留萌市 稚内市 紋別市 苫小牧市 釧路市 根室市 森町 鹿部町 奥尻町 江差町 熊石町 浦河町 新ひだか町 小平町 増毛町 浜頓別町 利尻富士町 枝幸町 猿払村 湧別町 厚岸町 中標津町 帯広市 江別市 当別町 共和町 松前町 室蘭市 斜里町
	100 t 吊	札幌市 小樽市 苫小牧市 稚内市 釧路市 函館市 新ひだか町 様似町 乙部町 増毛町 留萌市 小平町 浜頓別町 根室市 厚岸町
	150 t 吊	札幌市 小樽市 函館市 登別市 苫小牧市 帯広市 室蘭市 稚内市 釧路市 江差町 乙部町
機 械 式	35～37 t 吊	札幌市 小樽市 函館市 室蘭市 旭川市 留萌市 稚内市 網走市 釧路市 恵庭市 千歳市 砂川市 滝川市 登別市 苫小牧市 北見市 紋別市 北広島市 江別市 当別町 奈井江町 新十津川町 共和町 倶知安町 岩内町 泊村 七飯町 江差町 奥尻町 今金町 新ひだか町 美幌町 幕別町 広尾町 新得町 釧路町 厚岸町 岩見沢市
	40 t 吊	札幌市 函館市 旭川市 留萌市 稚内市 網走市 帯広市 釧路市 江別市 恵庭市 登別市 苫小牧市 名寄市 北見市 石狩市 北広島市 当別町 七飯町 鹿部町 江差町 浦河町 新冠町 羽幌町 新ひだか町 利尻富士町 美幌町 湧別町 興部町 新十津川町 士別市

機種	規 格	輸 送 起 点
機 械 式	45 t 吊	札幌市 江別市 函館市 室蘭市 苫小牧市 北見市 釧路市 根室市 北斗市 美幌町 今金町 共和町 厚岸町
	50 t 吊	札幌市 江別市 千歳市 小樽市 函館市 旭川市 士別市 稚内市 紋別市 室蘭市 苫小牧市 留萌市 浦河町 様似町 新ひだか町 余市町
		枝幸町 湧別町 美幌町 音更町 厚岸町 帯広市 共和町 七飯町 名寄市 興部町
	80 t 吊	札幌市 室蘭市 苫小牧市 増毛町 豊頃町 新ひだか町 紋別市 興部町 湧別町
	100 t 吊	札幌市 函館市 稚内市 釧路市 浦河町 新ひだか町 小樽市 様似町
150 t 吊	札幌市 苫小牧市 名寄市 せたな町 新ひだか町 紋別市	

3 その他の機械

建設機材等の輸送起点は下記の所在地を標準とする。(ただし、近傍にて数量を確保できる場合は別途考慮すること。)

輸 送 起 点 (建 設 機 械 等)

	対象機種名	起 算 点
基礎工事機械	ディーゼルハンマ (ブーム式)	札幌市、函館市、苫小牧市、室蘭市、 旭川市、稚内市、帯広市、釧路市
	ディーゼルハンマ 直結3点支持式 (4.5 t 以上)	
	油圧ハンマ (直結3点 支持式)	
	ディーゼルハンマ アースオーガ併用3点支持式	
	アースオーガ中掘機	
	アースオーガ併用圧入杭打機	札幌市、苫小牧市、旭川市、帯広市
	オールケーシング掘削機	
	オールケーシング全回転式	
	深層混合処理機	
	サンドパイル打込機	
クローラ式アースオーガ	札幌市	
特殊工事機械	路面切削機 (廃材積込装置付)	札幌市、旭川市
その他の 建設機械	21 tブルドーザ (普通, リッパ) バックホウ山積1.4m ³ (平積1.0m ³)	各市 各町
	上記以外の建設機械	各市 各町

備考 1 各市、各町で示されている起算点の起算場所は、市役所又は役場とする。

2 特殊な機械については、保有実態を考慮し決定するものとする。

3 帯広市のオールケーシング全回転式は、据置式1,500mmのみである。

輸 送 起 算 点 (破 碎 機)

機 械 名	規 格	輸 送 起 算 点
破碎機	自走式クラッシャー 1,050×480 磁選機付き	札幌市、江別市、北広島市、千歳市、美唄市、七飯町 室蘭市、苫小牧市、登別市、洞爺湖町、むかわ町、 新ひだか町、 旭川市、名寄市、富良野市、羽幌町、北見市、紋別市、 湧別町、帯広市、清水町

- 備考 1 各市、各町で示されている起算点の起算場所は、市役所又は役場とする。
- 2 破碎機は、保有実態を考慮し決定するものとする。
- 3 輸送車両は、30 t 車を標準とし、特大割増を加算する。
- 4 現場内運搬は計上しない。

4 コンクリート工

目 次

コンクリート工	-----	112
1 設計書の表示方法	-----	112
2 コンクリート工	-----	113
3 型枠工	-----	113
4 モルタル練	-----	114
5 鉄筋加工・組立歩掛	-----	114
6 伸縮目地取付歩掛	-----	114

コンクリート工

1 設計書の表示方法

(1) 設計書(明細書)及び請負仕訳書への表示方法

ア. 通常の発注時 (例)

名 称	規 格	数 量	単 位	単 価	金 額	備 考
無筋コンクリート	C-4P	105.0	m ³			
鉄筋コンクリート	RC-1	260.0	〃			
床版コンクリート	RC-5	80.0	〃			
舗装コンクリート	RC-3	20.0	〃			

イ. 冬季の発注時 (例)

名 称	規 格	数 量	単 位	単 価	金 額	備 考
無筋コンクリート(普通ポルトランドセメント)	C-4P	105.0	m ³			
鉄筋コンクリート(普通ポルトランドセメント)	RC-1	260.0	〃			
床版コンクリート(普通ポルトランドセメント)	RC-5	80.0	〃			
舗装コンクリート(普通ポルトランドセメント)	RC-3	20.0	〃			

(2) 積算における留意事項

ア. 通常時の積算におけるセメントは、普通ポルトランドセメントと高炉B種との単価経済比較により選択し、明細表及び請負仕訳書へは表示しないこととする。

イ. 上記アの場合において、受注者が設計と異なるセメントの種類を使用する計画をしても、監督員は配合条件表の諸条件を満足していれば、同等品と認め承諾するものとする。

ウ. 冬季又は想定する工程において打設が冬季にかかると予想される時の積算に用いるセメントは、普通ポルトランドセメントとし、明細表及び請負仕訳書へ表示して指示事項とする。

エ. レディーミクストコンクリートの積算について

(ア) レディーミクストコンクリートの練混ぜから打設完了までの時間は、外気温が25℃を越えるときは1.5時間以内、25℃以下のときは2時間以内を標準とする。

(イ) 上記(ア)の範囲を超える可能性がある場合には、高性能AE減水材剤等の混和剤(遅延剤)の使用、施工方法の見直しなどを検討し、最小スランプを確保できる対策を講じるものとする。

(ウ) 全数量が3 m³に満たない場合は、空積1 m³につき、それぞれの地区ごとに該当する金額を加算すること。

なお、計算例は次による。

$$\begin{aligned}
 & \text{レディーミクストコンクリート使用量} && 2.5\text{m}^3 \text{の場合} \\
 & \text{空積対象数量} && 3.0\text{m}^3 - 2.5\text{m}^3 = 0.5\text{m}^3 \\
 & \text{空積加算額} && \text{地区の空積単価(円/m}^3\text{)} \times 0.5\text{m}^3 \\
 & 1\text{m}^3 \text{あたり空積加算額} = && \frac{\text{空積加算額}}{2.5\text{m}^3}
 \end{aligned}$$

(エ) レディーミクストコンクリートロスは、現場着のレディーミクストコンクリート数量に乗じる。

2 場所打擁壁工

擁壁工のうち小型擁壁、重力式擁壁、もたれ式擁壁、逆T式擁壁、L型擁壁において下記(1)の適用範囲に該当する場合には、必携 森林整備保全事業施工パッケージ型積算方式の基準（以下「施工パ基準」という。） 2章共通工 場所打擁壁工(1)又は(2)を適用する。

(1) 適用範囲

必携 施工パ基準 2章共通工 場所打擁壁工(1)1又は(2)1を適用する。

(2) 施工概要

必携 施工パ基準 2章共通工 場所打擁壁工(1)2又は(2)2を適用する。

(3) 施工パッケージの条件区分、代表機労材規格

必携 施工パ基準 2章共通工 場所打擁壁工(1)3又は(2)3を適用する。

3 コンクリート工

上記2の場所打擁壁工や橋台・橋脚工以外で下記(1)の適用範囲に該当する場合には、必携 森林整備保全事業施工パッケージ型積算方式の基準（以下「施工パ基準」という。） 3章コンクリート工を適用する。

(1) 適用範囲

必携 施工パ基準 3章コンクリート工 1を適用する。

(2) 施工概要

必携 施工パ基準 3章コンクリート工 2を適用する。

(3) コンクリート打設工法の選定

必携 施工パ基準 3章コンクリート工 3を適用する。

(4) 無筋・鉄筋構造物コンクリートポンプ車打設

必携 施工パ基準 3章コンクリート工 4を適用する。

圧送管30mを越えた場合の組立・撤去は、必携 施工パ基準 3章コンクリート工 5-1-1を適用範囲とし、適用ができない場合は5-1-2を適用する。

(5) 無筋・鉄筋構造物人力打設

必携 施工パ基準 3章コンクリート工 4を適用する。

(6) 小型構造物クレーン車打設

必携 施工パ基準 3章コンクリート工 4を適用する。

(7) 小型構造物人力打設

必携 施工パ基準 3章コンクリート工 4を適用する。

(8) 養生工

必携 第1編共通工 第3コンクリート工 3-1-5養生工を適用する。

(9) 養生工（特殊養生）

養生工（特殊養生）はジェットヒーターによる養生を標準とし、必携 第1編共通工第3 コンクリート工 3-1-6養生工（特殊養生）を適用する。

ただし、雪寒仮囲い工を設置した場合は、必携 第1編共通工第8 仮設工 8-8-2・5(1)ジェットヒータ養生を適用する。

(10) 単価表（養生工）

養生工は、必携 第1編共通工 第3コンクリート工 3-1-10単価表を適用する。

特殊養生工（仮囲い内ジェットヒータ養生）は、必携 第1編共通工第8 仮設工 8-8-2・8単価表を適用する。

4 型枠工

上記3のコンクリート工を適用する場合の型枠工としては、必携 森林整備保全事業施工パッケージ型積算

方式の基準（以下「施工パ基準」という。） 3章コンクリート工 型枠工を適用する。

(1) 適用範囲

必携 施工パ基準 3章コンクリート工 1適用範囲を適用する。

(2) 施工概要

必携 施工パ基準 3章コンクリート工 2施工概要を適用する。

(3) 型枠

必携 施工パ基準 3章コンクリート工 3を適用する。

(4) 残存型枠

ア 丸太残存型枠工（土留・擁壁用）の適用範囲は次による。

① 無筋構造物で、内部支持材（引張材含む）に丸太を固定し組み立てる平均設置高15m以下の丸太残存型枠工（土留・擁壁用）に適用する。

ただし、丸太の規格は径8～14cm程度、長さは2～3m程度とする。

② 必携 第1編共通工 第7木材利用工 7-10型枠工 7-10-2丸太残存型枠工（土留・擁壁用）を適用する。

イ 木製パネル式残存型枠工の適用範囲は次による。

① 無筋構造物で、工場でパネル状に製作したものを現地で組み立てる平均設置高15m以下の木製パネル式残存型枠工に適用する。

② 必携 第1編共通工 第7木材利用工 7-10型枠工 7-10-3木製パネル式残存型枠工を適用する。

ウ 単価表

アは、必携 第1編共通工 第7木材利用工 7-10型枠工 7-10-2丸太残存型枠工（土留・擁壁用）(4)単価表を適用する。

イは、必携 第1編共通工 第7木材利用工 7-10型枠工 7-10-3木製パネル式残存型枠工(4)単価表を適用する。

5 モルタル練

必携 森林整備保全事業施工パッケージ型積算方式の基準 3章コンクリート工 コンクリート工 4-2モルタル練を適用する。

6 鉄筋加工・組立歩掛

必携 第1編共通工 第3コンクリート工 3-2鉄筋工を適用する。

7 伸縮目地取付歩掛

必携 第1編共通工 第5共通工(2)(土留工・擁壁工等) 5-19（参考歩掛）目地・止水板設置工を適用する。

5 溝渠工・法面工

目 次

1	溝渠工（水路工）	115
(1)	適用範囲	115
(2)	施工概要	115
(3)	ヒューム管（B形管）	115
(4)	ボックスカルバート	115
(5)	暗渠排水管	115
(6)	フィルター材	115
(7)	PC管	115
(8)	集水枳	115
(9)	コルゲートパイプ等	115
(10)	コルゲートフリューム	116
(11)	水路工	116
2	開渠工	117
3	法粹工	118
4	モルタル・コンクリート吹付工	118
5	植生基材吹付工	118
6	種子吹付工	118
7	植生ネット工	118
8	植生工	118
9	斜面安定工	118
10	播種工	119
11	芝散水養生工	119
12	植生基材吹付工	119
13	間伐材利用植生シート工	120
14	間伐材利用植生マット工	120
15	種子帯工	120
16	耳芝工	121

1 溝渠工（水路工）

必携 森林整備保全事業施工パッケージ型積算方式の基準（以下「施工パ基準」という。） 2章 排水構造物を適用する。

(1) 適用範囲

必携 施工パ基準 2章 排水構造物工1 を適用する。

(2) 施工概要

必携 施工パ基準 2章 排水構造物工2 を適用する。

(3) ヒューム管（B形管）

必携 施工パ基準 2章 排水構造物工3-1 を適用する。

(4) ボックスカルバート

必携 施工パ基準 2章 排水構造物工3-2 を適用する。

(5) 暗渠排水管

必携 施工パ基準 2章 排水構造物工3-3 を適用する。

(6) フィルター材

必携 施工パ基準 2章 排水構造物工3-4 を適用する。

(7) PC管

必携 施工パ基準 2章 排水構造物工3-11 を適用する。

(8) 集水柵

ア. ポリ集水柵据付歩掛

本歩掛は、小運搬、組立を含み、床掘には呑口の管底以下の部分を含む。

（1個当たり）

名 称	作 業 種	単 位	φ 20cm用	φ 30cm用	φ 40cm用
普通作業員	組立据付	人	0.02	0.04	0.05
	床 掘	〃	0.01	0.02	0.04
	計	〃	0.03	0.06	0.09
ポリ集水柵		個	1.0	1.0	1.0

(9) コルゲートパイプ等

ア. コルゲートパイプ

必携 施工パ基準 2章 排水構造物工3-12 を適用する。

円形1型の管径250～600mmの歩掛は次のとおりとする。

（10m当たり）

型式		円形
管径	mm	250～600
普通作業員	人	2.6

※撤去歩掛は、据付歩掛の50%とする。

イ. コルゲートパイプ支保工

(1m当たり)

管径 (mm)	円形		パイプアーチ形				諸雑費 (%)
	製材 (㎡)	普通作業員 (人)	スパン (mm)	ライズ (mm)	製材 (㎡)	普通作業員 (人)	
1,200	施工パッケージに含む		2,000	1,500	0.1508	0.33	材料費の10%を 円形、パイプ アーチ形、共 に見込む
1,350			2,300	1,650	0.1568	0.39	
1,500			2,700	1,800	0.1649	0.45	
1,750			3,000	1,950	0.1710	0.49	
2,000			3,700	2,250	0.1852	0.60	
2,500			4,400	2,600	0.1994	0.71	
3,000			5,100	2,900	0.2136	0.84	
3,500			5,800	3,200	0.2277	0.96	
4,000							
4,500							

※諸雑費は、鉄丸釘等であり、製材の償却率は30%とする。

ウ. コルゲート半円管敷設歩掛

森林土木H21

(ア) コルゲートパイプ半円管敷設歩掛

本歩掛には、アンカーピン及び打込手間は含んでいないので別途必要量を計上すること。
(10m当たり)

管径 (mm)	普通作業員 (人)
250 ~ 600	1.6
750 ~ 900	2.5
1,000 ~ 1,200	2.8
1,300	3.4
1,500 ~ 1,600	3.7

(イ) アンカーピン設置歩掛

本歩掛は、アンカーピン打込作業に適用する。
(10本当たり)

規格・寸法	普通作業員 (人)
φ13mm×L=1,000mm	0.30

(10) コルゲートフリューム

必携 施工パ基準 2章 排水構造物工3-14 を適用する。

(11) 水路工

ア. 植生土のう水路工歩掛

必携 第2編治山 第3山腹工3-15山腹水路工 (練石、植生、張芝) 2植生土のう水路工歩掛を適用する。

イ. 張芝水路工歩掛

必携 第2編治山 第3山腹工3-15山腹水路工 (練石、植生、張芝) 3張芝水路工歩掛を適用する。

2 開 渠 工

函H4

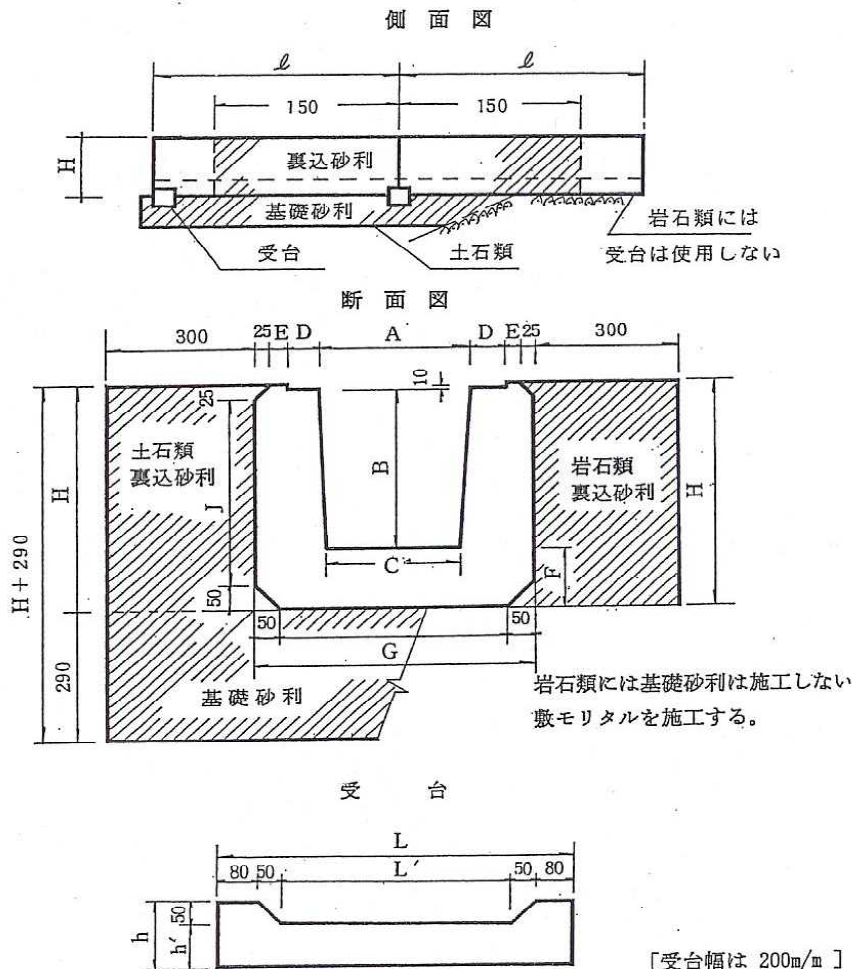
(1) コンクリート開渠工歩掛

(1m当たり)

種 別	寸 法 (mm)	標準重量 (kg)	労 務 (人)		トラッククレー 運転日数	小 器 材 料
			世話役	普通作業員		
300タイプ	300×350	402	0.04	0.15	0.07	労務費の 4%
400 "	400×450	549	0.05	0.19	0.10	
500 "	500×550	714	0.06	0.24	0.13	

- 備考 1 本表は、運搬距離20m程度の小運搬及び蓋取付0.01人/mを含む。
 2 小器材費は、据付器具損料及び目地材である。
 3 岩石区間に設置の場合は、均しモルタル分として製品価格の2%を雑費として計上する。
 4 床掘、基礎、埋戻し、水替え等は別途計上する。
 5 トラッククレーン規格は、4.8~4.9t吊りとし、賃料とする。
 6 開渠は、 $\text{=}2.0\text{m}$ 、10m、0.6mとし、標準として2.0mを採用する。

(参考) 施工標準図



3 法枠工

プレキャスト法枠工・現場打法枠工・簡易法枠工については、必携第1編共通工 第4共通工 (1) (溝渠工・法面工) 4-1法面工を適用する。

現場吹付法枠工及び枠内吹付工については、必携 第1編共通工 第9市場単価9-11吹付枠工を適用する。なお、市場単価の適用については「設計積算要領 13市場単価」によることとする。

4 モルタル・コンクリート吹付工

必携 第1編共通工 第9市場単価9-10法面工(1)モルタル吹付工・(2)コンクリート吹付工を適用する。
なお、市場単価の適用については「設計積算要領 13市場単価」によることとする。

5 植生基材吹付工

必携第1編共通工 第9市場単価9-10法面工(3)植生基材吹付工を適用する。
なお、市場単価の適用については「設計積算要領 13市場単価」によることとする。

6 種子吹付工

必携第1編共通工 第9市場単価9-10法面工(5)種子散布工を適用する。
なお、市場単価の適用については「設計積算要領 13市場単価」によることとする。
材料については、以下のとおりとする。
(100m²当たり)

区 分	名 称	単 位	数 量	摘 要
種 子	よ も ぎ	kg	0.1	
	クリーピングレッドフェスク	〃	0.4	
	ケンタッキーブルーグラス	〃	0.4	
肥 料	高度化成肥料	〃	16.0	N・P・Kの合計40%以上
養 生 剤	被 覆 材	〃	20.0	
	粘 着 材	〃	0.2	
	土壌改良剤 (速効性)	リットル	0.04	

7 植生ネット工

必携第1編共通工 第4共通工(1)(溝渠工・法面工) 4-5 植生ネット工を適用する。

8 植生工

必携第1編共通工 第4共通工(1)(溝渠工・法面工) 4-6 植生工を適用する。

9 斜面安定工

必携第1編共通工 第4共通工(1)(溝渠工・法面工) 4-7 (参考歩掛) 斜面安定工を適用する。

10 播種工

歩掛と材料は以下のとおりとする。

(100m²当たり)

区 分	名 称		単 位	数 量	摘 要
種 子	よもぎ		Kg	0.3	
	ホワイトクローバー		"	0.9	
肥 料	高度化成肥料		"	5.0	N・P・Kの合計40%以上
労務費	普通作業員	混 合	人	0.17	種子と肥料の混合物
		運搬散布	"	0.22	
		計	"	0.39	

11 芝散水養生工

日照りが続き、乾燥して枯れることが予想される場合は、散水養生を計上することとし、歩掛は次を用いることとする。

芝散水養生工 (100m²当たり)

小型渦巻きポンプ運転 (日当たり)

名称	規格	単位	数量
特殊作業員		人	0.06
普通作業員		"	0.06
渦巻きポンプ	50m/m	日	0.06

名称	規格	単位	数量
ガソリン		リットル	7.60
機械損料	可搬自給式口径50m/m	日	1.00

12 植生基材吹付工

必携第1編共通工 第9市場単価9-10法面工(3)植生基材吹付工を採用できない場合は、必携第1編共通工 第4共通工(1)(溝渠工・法面工)4-3植生基材吹付工4-3-1植生基材吹付工・特殊植生基材吹付工を適用する。

材料については、以下のとおりとする。

施工対象箇所は、切土法長が2.0m以上あって、かつ8分以下の緩勾配法面において、法面の土質が浸食を受けやすい土石類、または風化が進行している軟岩である場合で早期に緑化する必要がある場合に適用することとする。

厚さ3cm

(100m²当たり)

名 称	規 格	単 位	数 量	摘 要
種 子	よもぎ	kg	0.10	
	クリーピングレッドフェスク	"	0.40	
	ケンタッキーブルーグラス	"	0.40	
緑化基盤材	岩盤緑化用有機質系生育基盤材	m ³	4.68	
肥 料	高度化成肥料	kg	15.00	N・P・Kの合計40%以上
養 生 剤	粘着材(液体)	"	15.00	

厚さ5cm

(100m²当たり)

名 称	規 格	単 位	数 量	摘 要
種 子	よもぎ	kg	0.10	
	クリーピングレッドフェスク	"	0.40	
	ケンタッキーブルーグラス	"	0.40	
緑化基盤材	岩盤緑化用有機質系生育基盤材	m ³	7.80	
肥 料	高度化成肥料	kg	25.00	N・P・Kの合計40%以上
養 生 剤	粘着材(液体)	"	25.00	

13 間伐材利用植生シート工

施工対象箇所は、盛土法面において、施工時期が冬季にかかり種子吹付工では発芽の期待が困難な場合に適用することとする。

(100m²当たり)

名 称	規 格	単 位	数 量	摘 要
間伐材利用植生シート		m ²	110.0	
止め釘	L=150mmプラワッシャー付	本	441.0	
普通作業員		人	1.80	
諸雑費		%	5.00	

諸雑費は、仮設ロープ等の損耗費であり、労務費の合計額に上表の率を乗じた金額を上限として計上する。

また、本歩掛は、法面整形後における法面の浮土砂などを除去し、シートが密着するために行う清掃作業を含んでいる。

14 間伐材利用植生マット工

施工対象箇所は、切土法長が 2.0m以上ある切土法面において、オーバーハングしている箇所を人力切崩しで1割以下の緩勾配で切土した箇所について早期に緑化する必要がある場合に適用することとする。

(100m²当たり)

名 称	規 格	単 位	数 量	摘 要
間伐材利用植生マット		m ²	120.0	
アンカーピン	φ10×L=200mm フック付	本	162.0	
止め釘	L=150mmプラワッシャー付	〃	339.0	
土木一般世話役		人	0.80	
法面工		人	1.60	
普通作業員		人	0.80	
諸雑費		%	5.00	

諸雑費は、仮設ロープ等の損耗費であり、労務費の合計額に上表の率を乗じた金額を上限として計上する。

また、本歩掛は、法面整形後における法面の雑草木・浮土砂・浮石などを除去し、マットが密着するために行う清掃作業を含んでいる。

15 種子帯工

(1) 歩掛

必携第1編共通工 第4共通工(1)(溝渠工・法面工) 4-6植生工4-6-1種子帯及び筋芝工を適用こととする。

(2) 適用範囲

施工対象箇所は、盛土法面において、施工時期が冬季にかかり種子吹付工では発芽の期待が困難な場合に適用することとする。ただし、改良・災害復旧工事においては標準するが、新設工事においては緑化工を翌年度に施工することを標準とする。

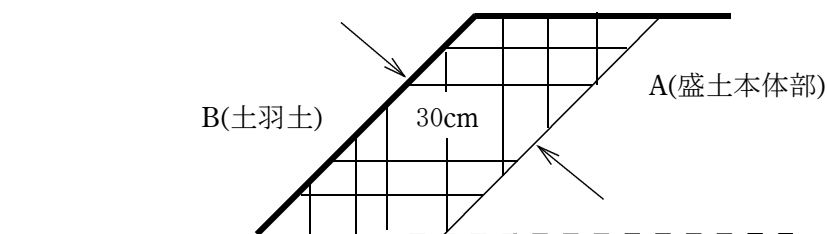
(3) 積算について

ア 盛土法面整形

盛土法面整形は種子帯工（植生筋工）の歩掛に土羽打整形の経費が含まれているため計上はしない。

イ 盛土敷均し締固め数量

盛土敷均し締固め数量は種子帯工（植生筋工）の歩掛に土羽土の敷均し・締固めの経費が含まれているため、土羽土を含む全体の断面積を算出し、この土量から土羽土を除いた土量を盛土締固め敷均し数量として計上する。



$$\begin{aligned} \text{盛土敷均し締固め(A)} &= \text{土羽土を含む全土量(A+B)} - \text{土羽土量(B)} \\ \text{土羽土量(B)} &= \text{法面積} \times \text{土羽土厚(30cm)} \end{aligned}$$

16 耳芝工

(1) 適用範囲

路床排水工・路面排水工による排水が盛土側にかかる場合など、浸食防止のため生芝（ロール芝）を带状に施工する場合に適用する。

(2) 歩掛

（土木工事積算基準 H22）

（100m当たり）

名 称	規 格	単 位	数 量
世話役		人	0.21
普通作業員		人	1.14
生芝（ロール芝）	幅30cm 厚さ3cm程度	m ²	30
諸雑费率		%	4

- 備考
1. 本歩掛は生芝（ロール芝）を標準とし、切断を含むものとする。
 2. 芝の施工幅は、30cmを標準とする。
 3. 諸雑费率には、芝串・芝切断器・木槌・スコップ等の費用であり、労務費の合計額に上表の率を乗じた金額を計上する。

6 土留工・擁壁工等

目 次

土留工・擁壁工等	
1 石材及び骨材の分類	123
2 巨石積（張）工、コンクリートブロック積（張）工	123
(1) 巨石積（張）工	123
(2) コンクリートブロック積（張）工	123
3 基礎・裏込工	123
(1) 基礎・裏込砕石工（機械施工）	123
(2) 基礎・裏込栗石工（機械施工）	123
4 鋼製枠工歩掛	123
5 鋼製落石防止柵・壁組立歩掛	123
6 落石防護柵工	123
(1) 落石防護柵（ストーンガード）設置工	123
7 落石防止網（ロックネット）設置工	123
(1) 落石防止網（ロックネット）設置工	123
(2) 落石防止網用アンカー設置（ルーフ・羽根・T型・ピン）	124
8 エキスパンドメタル擁壁工	125
9 プレキャスト擁壁工	125
10 ジオテキスタイル工	125
11 かご工	125
(1) 適用範囲	125
(2) 施工概要	125
(3) 機種の選定	126
(4) 施工歩掛	126
①ジャかご設置歩掛	126
②ふとんかご設置歩掛	126
(5) 材料の補正係数	127
(6) 二重ふとんかご工	127
(7) 止杭10本当たり施工単価表	128
(8) 大型ふとんかご工	128
(9) 大型二重ふとんかご工	129
(10) 月型かご工歩掛	130
(11) 二重月型かご工歩掛	131
(12) エキスパンドメタル設置歩掛	132
(13) かご枠工	132
(14) 大型ふとんかご工（鋼製組立工）歩掛	132
(15) 外折特殊（大型）布団籠工	132
12 土のう工、柳挿工歩掛	133
(1) 土のう積工歩掛	133
(2) 土のう積工歩掛	133
(3) 土のう柳挿工歩掛	133
(4) 柳挿し穂採取、挿し木作業歩掛	133

1 石材及び骨材の分類

必携 第1編共通工 第5共通工(2) (土留工・擁壁工等) 5-1石材及び骨材の分類を適用する。

2 巨石、コンクリートブロック積 (張) 工

(1) 巨石積 (張) 工

必携 第1編共通工 第5共通工(2) (土留工・擁壁工等) 5-4巨石積 (張) 工適用する。

(2) コンクリートブロック積 (張) 工

必携 森林整備保全事業施工パッケージ型積算方式の基準 2章共通工 ⑥コンクリートブロック積 (張) 工を適用する。

3 基礎・裏込工

(1) 基礎・裏込砕石工 (機械施工)

ア. 基礎・裏込砕石工 (機械施工) の適用範囲は次による。

① 機械施工による無筋構造物、鉄筋構造物、小型構造物の基礎・裏込砕石工に適用する。

② 必携 第1編共通工 第5共通工(2)(土留工・擁壁工等)5-5基礎・裏込工5-5-1基礎・裏込砕石工を適用する。

(2) 基礎・裏込栗石工 (機械施工)

ア. 基礎・裏込栗石工 (機械施工) の適用範囲は次による。

① 機械施工による無筋構造物、鉄筋構造物、小型構造物の基礎・裏込栗石工を適用する。

② 必携 第1編共通工 第5共通工(2)(土留工・擁壁工等)5-5基礎・裏込工5-5-2基礎・栗石工適用する。

4 鋼製枠工歩掛

本歩掛は、鋼製の枠組みの中に石材等を詰める構造の治山ダム工及び土留工の見立てに適用する。

必携 第1編共通工 第5共通工(2)(土留工・擁壁工等)5-7鋼製枠工を適用する。

5 鋼製落石防止柵・壁組立歩掛

必携 第1編共通工 第5共通工(2)(土留工・擁壁工等)5-8鋼製落石防止柵・壁組立工を適用する。

6 落石防護柵工

(1) 落石防護柵 (ストーンガード) 設置工

ア. 落石防護柵 (ストーンガード) 設置工の適用範囲は次による。

① 柵高は4 m以下、支柱間隔は3 mとする。

② 必携 第1編共通工 第5共通工(2)(土留工・擁壁工等)5-9落石防護柵工5-9-1落石防護柵 (ストーンガード) 設置工を適用する。

7 落石防止網 (ロックネット) 設置工

(1) 落石防止網 (ロックネット) 設置工

ア. 落石防止網 (ロックネット) 設置工の適用範囲は次による。

① 直高45m以下の覆式及びポケット式の落石防止網 (ロックネット) 設置工に適用する。

歩掛は、必携 第1編共通工 第9市場単価 9-6防護柵設置工 (落石防止網工) を適用する。

なお、市場単価が採用できない場合については、必携第1編共通工 第5共通工(2)(土留工・擁壁工等)5-9落石防護柵工5-9-2落石防止網 (ロックネット) 設置工を適用する。

なお、市場単価の適用については「13 市場単価」によることとする。

② 落石防止網用アンカー設置は、北海道での汎用性を考慮し、「北海道水産林務部・森林土木事業標準歩掛表」を適用する。

(2) 落石防止網用アンカー設置（ルーフ・羽根・T型・ピン）

ア. 編成人員

編成人員は、次表を標準とする。

（1日当たり）

名称	規格	単位	法面工
ルーフアンカー	φ25mm×1,000mm	人	5
羽根付アンカー	φ25mm×1,000mm 土中用	〃	5
T型アンカー	φ150mm×1,100mm 土中用	〃	5
ピンアンカー	φ25mm×1,000mm 土中用	〃	5

イ. 日当たり施工量

日当たり施工量は、次表を標準とする。

（1日当たり）

名称	規格	単位	法面工
ルーフアンカー	φ25mm×1,000mm	本	13
羽根付アンカー	φ25mm×1,000mm 土中用	〃	24
T型アンカー	φ150mm×1,100mm 土中用	〃	22
ピンアンカー	φ25mm×1,000mm 土中用	〃	125

備考 設置には、削孔アンカー打込み及びモルタル注入等の一連の作業を含む。

ウ. 諸雑費

諸雑費は充填材（モルタル）、ハンドハンマ損料及び空気圧縮機の運転経費等の費用であり、労務費の合計額に次表の率を乗じた金額を上限として計上する。

諸雑費率 (%)

ルーフアンカー	11
---------	----

エ. 施工歩掛

(10本当たり)

名称	規格	単位	法面工	諸雑費
ルーフアンカー	φ25mm×1,000mm	人	3.85	11%
羽根付アンカー	φ25mm×1,000mm 土中用	〃	2.08	—
T型アンカー	φ150mm×1,100mm 土中用	〃	2.27	—
ピンアンカー	φ25mm×1,000mm 土中用	〃	0.40	—

備考 諸雑費の適用に当たっては、前記ウによる。

オ. 「落石防止網用アンカー設置（コンクリート）」及び「ポケット支柱（ヒンジ式）芯出し・建込」等は別途局と相談することとする。

8 エキスパンドメタル擁壁工

必携 第1共通工 第5共通工(2)(土留工・擁壁工等)5-11エキスパンドメタル擁壁工を適用する。

9 プレキャスト擁壁工

必携 森林整備保全事業施工パッケージ型積算方式の基準 2章共通工 ⑪プレキャスト擁壁工を適用する。

10 ジオテキスタイル工

ジオテキスタイル（ジオグリッド、ジオネット、織布、不織布）を用いた補強土壁工及び盛土補強工に適用する。ただし、軟弱地盤における敷設材工法及び盛土の補強工法は適用除外とする。

必携 森林整備保全事業施工パッケージ型積算方式の基準 2章共通工 ⑬ジオテキスタイル工を適用する。

11 かご工

(1) 適用範囲

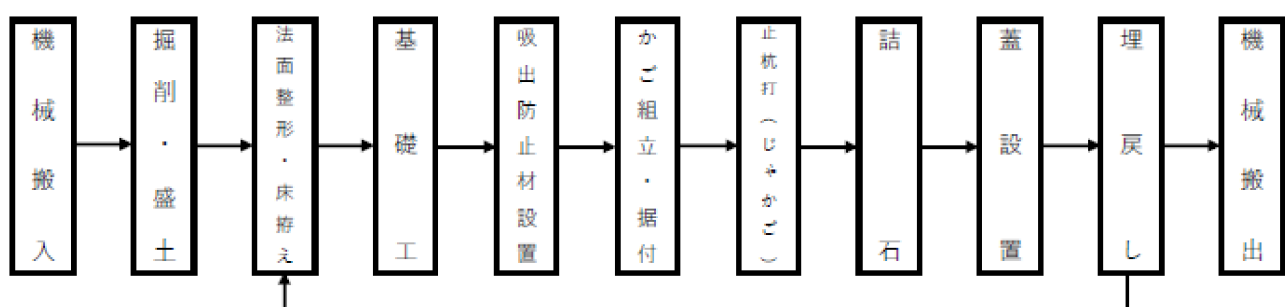
森林土木H30

じゃかご（径45、60cm）及びふとんかご（パネルタイプ、高さ40～60cm、幅120cm）の施工に適用する。なお、二重ふとんかごも含む。

(2) 施工概要

森林土木H30

施工フローは、次図を標準とする。



備考1 本歩掛で対応しているのは実線部分のみである。法面整形はじゃかごのみとする。

(3) 機種を選定

森林土木H30

詰石等に使用する機種、規格は次表とする。

機 種	規 格
バックホウ	排出ガス対策型・クローラ型山積0.45m ³ (平積0.35m ³)
	排出ガス対策型・クローラ型山積0.8m ³ (平積0.6m ³)

(4) 施工歩掛

森林土木H30

①じゃかご設置歩掛

(10m当たり)

かご径 (cm)	詰石量 (m ³)	世話役 (人)	特殊作業員 (人)	普通作業員 (人)	バックホウ運転 (h)
45	1.5	0.08	0.24	0.4	1.0
60	2.7	0.14	0.42	0.7	1.8

備考1 詰石量は、(5)による補正後の数量である。

2 本歩掛は、じゃかご据付のための法面整形、床拵え、吸出防止材の設置、かご組立・据付、詰石、かご緊結、埋戻し及び小運搬(平均小運搬距離30m程度まで)を含む。

3 止杭を必要とする場合は、打込費として止杭1本当たり普通作業員0.06人及び材料費を別途計上すること。なお、止杭は松丸太末口9cm、長さ1.5mを標準とする。

4 吸出防止材の設置の有無に関わらず上表を適用することが出来る。ただし、設置する場合は、材料費を別途計上すること。なお、吸出防止材は厚さ10mmを標準とする。

5 じゃかごの撤去歩掛は、止杭打込費の普通作業員(0.06人/本)を除く設置歩掛の労務費及び機械運転経費の50%とする。

②ふとんかご設置歩掛

(10m当たり)

種 別	高さ (cm)	幅 (cm)	詰石量 (m ³)	世話役 (人)	特殊作業員 (人)	普通作業員 (人)	バックホウ 運転 (h)
スロープ式	40	120	4.6	0.22	0.24	0.82	1.2
	50	120	5.7	0.27	0.29	1.00	1.6
	60	120	6.8	0.32	0.35	1.20	1.9
階段式	40	120	4.6	0.18	0.25	0.96	1.4
	50	120	5.7	0.22	0.32	1.20	1.8
	60	120	6.8	0.27	0.38	1.40	2.2

備考1 詰石量は、(5)による補正後の数量である。

2 本歩掛は、ふとんかご据付のための床拵え、吸出防止材設置、かご組立・据付、詰石、埋戻し、及び小運搬(平均小運搬距離30m程度まで)を含む。

3 吸出防止材の設置の有無に関わらず上表を適用することが出来る。ただし、設置する場合は、材料費を別途計上すること。なお、吸出防止材は厚さ10mmを標準とする。

4 ふとんかごの撤去は、設置歩掛の労務費及び機械運転経費の50%とする。

(5) 材料の補正係数

ア. 材料の補正係数は次による

K : 補正係数

種別	詰石材	吸出防止材	エキスパンドメタル
補正係数	-0.05	+0.07	+0.07

イ. 材料の使用量は次式による。

- ① 詰石材の使用量 (m³) = かご容積 (m³) × (1 + K)
 ② 吸出防止材 (m²) = 設計数量 (m²) × (1 + K)
 ③ エクスパンドメタル使用量 (m²) = 設計数量 (m²) × (1 + K)

ウ. 二重ふとんかご内張ネット数量は次による。

(m/本当たり)

高さ	長さ	単位	前面、側面の三方	前・後面、左右側面の四方
50	2	m	2.2	3.2
	3	"	2.7	4.2
	4	"	3.2	5.2
60	2	m	2.2	3.2
	3	"	2.7	4.2
	4	"	3.2	5.2

- ①2.00mの場合：四方張2.00m（前・後面）×2箇所+1.20m（側面）×2箇所=6.40m
 ②3.00mの場合：四方張3.00m（前・後面）×2箇所+1.20m（側面）×2箇所=8.40m
 ③4.00mの場合：四方張4.00m（前・後面）×2箇所+1.20m（側面）×2箇所=10.40m

内張ネット数量計算は上記のようになりますが、内張ネットの製品幅は1.25mであり、使用する場合は半分(0.625m)に裁断し使用することとして計算している。このことから表中数字は上記計算例の2分の1とする。

(6) 二重ふとんかご工

森林土木H30

①機械中詰歩掛

(1枚当たり)

備考1 本表は、内籠として内張ネットを使用する場合に適用する。(ネット張手間半巻を含む)

2 床拵え (0.2人/10m²) は別途加算する。

網目 (cm)	高さ (cm)	幅 (cm)	長さ (m)	詰石量 (m ²)	普通作業員 (人)			バックホウ運転 (h)	
					組立据付	詰石	計	0.45m ³	0.80m ³
13	50	120	2	1.20	0.08	0.13	0.21	0.11	0.06
			3	1.80	0.11	0.20	0.31	0.16	0.09
			4	2.40	0.13	0.27	0.40	0.22	0.12
13	60	120	2	1.44	0.08	0.16	0.24	0.13	0.07
			3	2.16	0.11	0.24	0.35	0.19	0.11
			4	2.88	0.13	0.32	0.45	0.26	0.14

②人力中詰歩掛

(1枚当たり)

網目 (cm)	高さ (cm)	幅 (cm)	長さ (m)	詰石量 (m ³)	普通作業員(人)		
					組立据付	詰石	計
13	50	120	2	1.20	0.08	0.34	0.42
			3	1.80	0.11	0.50	0.61
			4	2.40	0.13	0.67	0.80
13	60	120	2	1.44	0.08	0.40	0.48
			3	2.16	0.11	0.60	0.71
			4	2.88	0.13	0.81	0.94

備考1 本表は、内籠として内張ネットを使用する場合に適用する。(ネット張手間半巻を含む)
 2 床拵え(0.2人/10m²)は別途加算する。

(7) 止杭10本当たり施工単価表

森林土木H30

名称	規格	単位	数量
普通作業員		人	0.6
止 杭	杭丸太 L=1.5m D=90mm	本	10

(8) 大型ふとんかご工

大型ふとんかご工の歩掛の適用は次による。

ア. 詰石量は、かご容積の95%で算出している。

イ. 組立、据付、詰石及び小運搬(距離30m程度)を含む。

ウ. 地拵え、埋戻しを含み、かご代、床掘は別途計上する。

エ. 吸出防止材が必要な場合は別途計上する。

オ. 撤去歩掛は、施工歩掛(労務費及び機械運転経費)の50%とする。

① 機械併用歩掛

(一本当たり)

網目 (cm)	高さ (cm)	幅 (cm)	長さ (m)	詰石量 (m ³)	普通作業員 組立、据付、詰石手間(人)	バックホウ運転(h) 加-ラ型排出ガス対策型 (第1次基準値) 0.8m ³ (平積0.6m ³)
13	100	200	2	3.80	0.60	0.38
			3	5.70	0.90	0.57

② 人力施工歩掛

(一本当たり)

網目 (cm)	高さ (cm)	幅 (cm)	長さ (m)	詰石量 (m ³)	普通作業員 (人)		
					組立据付	詰石手間	計
13	100	200	2	3.80	0.22	1.14	1.36
			3	5.70	0.33	1.71	2.04

(9) 大型二重ふとんかご工

大型二重ふとんかご工の歩掛の適用は次による。

(内かごとしてネットを使用するものである。)

ア. 詰石量は、かご容積の100%で算出している。

イ. 詰石の採取、20mを超える距離の運搬、かご代、床掘は別途計上する。

ウ. 地拵え、10m²当たり0.2人を別途計上する。ただし、床掘部分は見込まない。

エ. 撤去歩掛は、施工歩掛（労務費及び機械運転経費）の50%とする。

オ. 内張ネットは、前後・左右側面（四方）に設けた場合である。

① 機械併用歩掛

(1本当たり)

網目 (cm)	高さ (cm)	幅 (cm)	長さ (m)	詰石量 (m ³)	普通作業員 組立、据付、詰石手間 (人)	バックホウ運転(h) 加-ラ型排出ガス対策型 (第1次基準値) 0.8m ³ (平積0.6m ³)	内張ネット 幅1.25m
			3	6.00	1.08	0.30	10.0

② 人力施工歩掛

(1本当たり)

網目 (cm)	高さ (cm)	幅 (cm)	長さ (m)	詰石量 (m ³)	普通作業員 (人)			内張ネット 幅1.25m
					組立据付	詰石手間	計	
13	100	200	2	4.00	0.28	1.12	1.40	8.0
			3	6.00	0.42	1.68	2.10	10.0

(10) 月型かご工歩掛

本局H14
(1個当たり)

名 称	管径(m用)	詰 石 量 (m ³)	組 立 据 付	詰 石 手 間		
			普通作業員 (人)	普通作業員 (人)	バックホウ 0.8m ³ (h)	
円型コルゲート パイプ用 8#線13cm網目	0.60	0.65	0.06	0.07	0.07	
	0.80	0.58	0.05	0.06	0.06	
	1.00	1.10	0.10	0.11	0.11	
	1.20	1.16	0.10	0.12	0.12	
	1.35	1.10	0.10	0.11	0.11	
	1.50	1.14	0.10	0.11	0.11	
	1.75	1.91	0.17	0.19	0.19	
	2.00	1.98	0.17	0.20	0.20	
	2.50	2.76	0.24	0.28	0.26	
	3.00	2.98	0.26	0.30	0.30	
	3.50	4.28	0.37	0.43	0.43	
4.00	4.10	0.35	0.41	0.41		
円型コルゲート パイプ用 8#線13cm網目	2.00×	A	1.55	0.13	0.16	0.16
	1.50	B	1.76	0.15	0.18	0.18
	2.30×	A	2.05	0.18	0.21	0.21
	1.65	B	1.58	0.14	0.16	0.16
	2.70×	A	2.00	0.17	0.20	0.20
	1.80	B	2.53	0.22	0.25	0.25
	3.00×	A	2.55	0.22	0.26	0.26
	1.95	B	2.05	0.18	0.21	0.21
	3.70×	A	3.11	0.27	0.31	0.31
	2.25	B	2.91	0.25	0.29	0.29
	4.40×	A	3.52	0.30	0.35	0.35
	2.60	B	2.62	0.23	0.26	0.26
	5.10×	A	4.13	0.36	0.41	0.41
	2.90	B	3.22	0.28	0.32	0.32
	5.80×	A	5.29	0.46	0.53	0.53
	3.20	B	3.82	0.33	0.38	0.38

備考 1 本歩掛は、詰石として玉石及び割石等を使用する場合である。

2 詰石の採取手間、20mを超える距離の運搬費、かご代、詰石代、吸出防止材代、床堀は別途計上する。

3 詰石量は、かご容積の95%で算出している。

4 バックホウはクローラ型排出ガス対策型(第2次基準値)0.8m³(平積0.6m³)とする。

(11) 二重月型かご工歩掛

本局H14
(1個当たり)

名 称	管 径 (m用)	詰 石 量 (m ³)	組 立 据 付	詰 石 手 間		内張りネット 幅1.25m (m)	
			普通作業員 (人)	普通作業員 (人)	バックホウ 0.8m ³ (h)		
円型コルゲート パイプ用 8#線13cm網目	0.60	0.72	0.08	0.08	0.04	3.9	
	0.80	0.65	0.07	0.07	0.03	3.8	
	1.00	1.16	0.13	0.13	0.06	5.3	
	1.20	1.22	0.13	0.13	0.06	5.5	
	1.35	1.16	0.13	0.13	0.06	5.4	
	1.50	1.20	0.13	0.13	0.06	5.6	
	1.75	2.01	0.23	0.23	0.11	7.9	
	2.00	2.08	0.23	0.23	0.10	7.9	
	2.50	2.91	0.32	0.32	0.15	10.0	
	3.00	3.14	0.34	0.35	0.16	10.8	
	3.50	4.51	0.49	0.50	0.23	13.8	
4.00	4.32	0.47	0.48	0.22	13.9		
円型コルゲート パイプ用 8#線13cm網目	2.00×	A	1.63	0.18	0.18	0.08	6.8
	1.50	B	1.85	0.20	0.20	0.09	7.2
	2.30×	A	2.16	0.24	0.24	0.11	8.3
	1.65	B	1.66	0.18	0.18	0.08	6.9
	2.70×	A	2.10	0.23	0.23	0.11	8.2
	1.80	B	2.66	0.29	0.29	0.13	9.3
	3.00×	A	2.68	0.29	0.29	0.13	9.8
	1.95	B	2.16	0.24	0.24	0.11	8.3
	3.70×	A	3.27	0.36	0.36	0.16	11.3
	2.25	B	3.06	0.33	0.34	0.15	10.5
	4.40×	A	3.70	0.40	0.41	0.19	12.5
	2.60	B	2.76	0.30	0.30	0.14	10.2
	5.10×	A	4.35	0.47	0.48	0.22	13.1
	2.90	B	3.39	0.37	0.37	0.17	11.8
	5.80×	A	5.57	0.61	0.61	0.28	16.7
	3.20	B	4.02	0.44	0.44	0.20	13.6

備考 1 本歩掛は、内かごとして内張ネットを使用する場合である。

2 詰石の採取手間、20mを超える距離の運搬費、かご代、詰石代、吸出防止材代、床堀は別途計上する。

3 詰石量は、かご容積の95%で算出している。

4 バックホウはクローラ型排出ガス対策型(第2次基準値)0.8m³(平積0.6m³)とする。

(12) エキスパンドメタル設置歩掛

20m以内の小運搬を含む。

(10m²当たり)

名称	規格	単位	数量	備考
普通作業員		人	0.20	

(13) かご枠工

必携 第1編共通工 第5共通工(2) (土留工・擁壁工等)5-16かご枠工を適用する。

(14) 大型ふとんかご工 (鋼製組立網工) 歩掛

1) 適用範囲

次表に示す材料を用いた網パネルを組み合わせて施工する大型ふとんかご工に適用する。

枠部	棒鋼 (φ13~16mm)
面部	金網 (鉄線φ8mm)

2) 施工歩掛

土留工・谷止工等の自立式構造物を施工する場合を「大型ふとんかご工 (A)」、それ以外を「大型ふとんかご工 (B)」と区分し、それぞれ別々の歩掛を適用する。

ア 大型ふとんかご工 (A)

土留工・谷止工等の自立式構造物の場合

必携 第1編共通工 第5共通工(2)(土留工・擁壁工等)5-17大型ふとんかご工5-17-1 (参考歩掛) 大型ふとんかご工 (A) を適用する。

イ 大型ふとんかご工 (B)

上記ア以外の場合

必携 第1編共通工 第5共通工(2)(土留工・擁壁工等)5-17大型ふとんかご工5-17-2 (参考歩掛) 大型ふとんかご工 (B) を適用する。

3) 材料使用数量

必携 第1編共通工 第5共通工(2)(土留工・擁壁工等)5-17大型ふとんかご工5-17-1(5)及び5-17-2(5)を適用する。

(15) 外折特殊 (大型) 布団籠工

施工対象箇所は、外カーブにおいて法止め擁壁として布団籠工を用いる場合に調整用籠として摘要することとする。

種別	高さ (cm)	長さ (cm)	詰石量 (m ³)	世話役 (人)	特殊作業員 (人)	普通作業員 (人)	バックホウ 山0.8m ³ (h)
外折特殊布団籠工	60	50	0.17	0.01	0.01	0.04	0.06
外折特殊布団籠工	60	100	0.34	0.01	0.02	0.07	0.11
外折特殊大型布団籠工	100	50	0.48	—	—	0.08	0.05
外折特殊大型布団籠工	100	100	0.95	—	—	0.15	0.10

備考1) 本表歩掛は、床拵え・かご組立・据付・詰石・背面埋戻し・運搬距離30m程度までの小運搬を含む。

2) バックホウはクローラ型排出ガス対策型(第1次基準値)0.8m³(平積0.6m³)とする。

12 土のう工、柳挿工歩掛

(1) 土のう積工歩掛

(10m²当たり)

名 称	形状・寸法	単 位	数 量
土のう	45cm×75cm	袋	200
普通作業員		人	4.2

- 備考 1. 本歩掛には、床掘は含まない。
 2. 普通作業員は、土のう作り積立てを含んだものである。
 3. 土のう詰土の運搬距離が20m程度までの小運搬を含む。
 4. 施工標準寸法は、幅33cm×長46cm×高15cmである。

(2) 土のう積工歩掛

(10袋当たり)

名 称	形状・寸法	単 位	数 量
土のう	45cm×75cm	袋	10
普通作業員		人	0.21

(3) 土のう柳挿工歩掛

(単位当たり)

名 称	単 位	普通作業員(人)	摘 要
土のう積工	10m ² 当たり	0.80	柳元口2cm 長30cm程度
土のう工	10袋当たり	0.04	〃 〃

- 備考 本歩掛は、土のう1袋に柳枝1本挿木するのに適用するもので、採取、運搬（500～1,000m以内人肩運搬）及び挿枝手間を含む。

(4) 柳挿し穂採取、挿し木作業歩掛

(森林整備事業（治山）設計積算要領)

区 分	単 位	挿し穂採取作業	挿し木作業	計
現地採取	人/100本	0.05	0.07	0.12
帯 梢	人/100本	0.04	0.07	0.11

- 備考 1. 柳挿し穂は、現地採取を標準とする。
 2. 挿し穂採取作業は普通作業員とし、挿し木作業は現地の実態による。
 3. 柳帯梢1束当たりからの挿し穂採取本数は300本を標準とする。
 4. 挿し穂の長さは20cmを標準とする。
 5. 挿し木作業は1日当たり1,500本を標準とする。（100÷1,500=0.07）

7 木材利用工

目 次

1	土留工・擁壁工	135
(1)	丸太枠工	135
(2)	ログパネル工	137
2	筋工	137
3	伏工	138
4	柵工	138
(1)	編柵高(柵高60cm)歩掛表	138
(2)	成木柵工	139
5	路面・路盤工	140
(1)	木製路面排水工	140
6	排水施設	140
(1)	丸太芥除工	140
(2)	丸太集水枡	141
(3)	丸太洗掘防止工	142
(4)	丸太開梁	143
(5)	丸太流木除工	144
(6)	木製側溝	147

(P148~152 欠番)

1 土留工・擁壁工

(1) 丸太枠工

1 適用範囲

本歩掛は、丸太枠組の中に土石類を詰める構造の土留工の組立、詰石に適用する。

2 機種を選定

使用機械の機種・規格は、次表を標準とする。

名 称	規 格	単 位	数 量	適 要
バックホウ	排出ガス対策型(第2次基準値) クローラ型山積0.8m ³	台	1	
トラッククレーン	油圧式4.8~4.9t吊	〃	1	賃料とする。

3 日当たり施工量

(1日当たり)

名 称	規 格	単 位	枠組立	中詰工
世話役		人	0.7	0.7
普通作業員		〃	3.3	3.3
バックホウ	排出ガス対策型(第2次基準値) クローラ型山積0.8m ³	m ³	—	38
トラッククレーン	油圧式4.8~4.9t吊	基	12	—

備考 組立、据付、詰込手間、20m程度の小運搬を含む。

4 材料の使用量

(1基当たり)

名 称	単 位	補正係数	数 量
砂・砂質土、礫	m ³	1.00	4.60
栗石・玉石	〃	0.95	4.37

(1) 内張ネット取付歩掛

(10m²当たり)

名 称	規 格	単 位	数 量	摘 要
トリカルネット	N23	m ²	10	1基当たり3.42m ²
普通作業員		人	0.04	

備考 詰込材料に、砂・砂質土、礫等を使用する場合に適用する。

(2) 単価表

1) 丸太枠工単価表

(1基当たり)

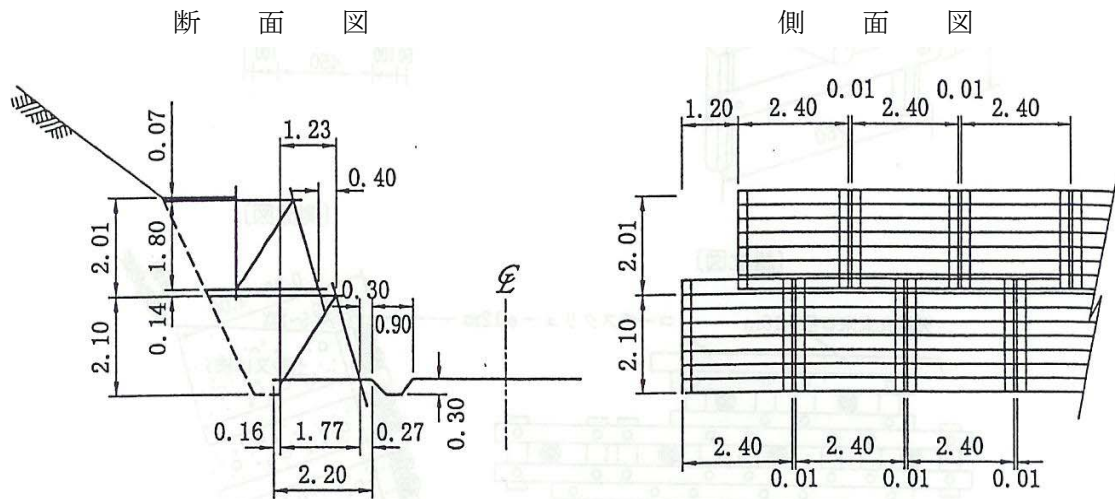
名 称	規 格	単 位	数 量	摘 要
世話役		人		$(0.7 \times 1/12) + (0.7 \times 1/38)$
普通作業員		〃		$(3.3 \times 1/12) + (3.3 \times 1/38)$
バックホウ	排出ガス対策型(第2次基準値) クローラ型山積 0.8m^3	日		$1 \times 1/38$
トラッククレーン	油圧式 $4.8 \sim 4.9\text{t}$ 吊	〃		$1 \times 1/12$
計				

備考 トラッククレーンは、賃料とする。

2) 機械運転単価表

機 械 名	規 格	指 定 事 項
バックホウ	排出ガス対策型(第2次基準値) クローラ型山積 0.8m^3 (平積 0.6m^3)	中 詰 工 運転労務数量→ 0.90 燃料消費量→ 72 機械損料数量→ 1.00

(参考) 施工標準図



(2) ログパネル工

1 適用範囲

本歩掛は、布団籠の中に土石類を詰め、前面及び側面にログパネルを取付ける構造の土留工の組立、詰石に適用する。

2 施工歩掛

1) 布団籠設置歩掛

(10 m当たり)

名 称	規 格・寸 法	単 位	数 量
布団籠	60 cm × 120 cm 8#網目 13 cm	m	10.0
詰石量	0.6 × 1.2 × 10 m	m ³	7.2
普通作業員		人	1.16
バックホウ運転	排出ガス対策型(第2次基準値) クローラ型 山積 0.8 m ³ 平積 0.6 m ³	h	0.36

備考 1 本歩掛は、詰石として現地産の土石類を使用する場合である。

2 本歩掛は、布団籠据付のための床拵え、籠組立、据付、蓋設置据付及び詰石並びに材料の小運搬（平均小運搬距離 30 m程度まで）を含む。

3 労務費の内訳は、施工延長 10 m当たり、籠組立据付 0.36 人、詰石 0.80 人である。

4 床拵は、別途計上する。

2) ログパネル組立・据付歩掛

(10 m当たり)

名 称	規 格・寸 法	単 位	数 量
ログパネル		m	10.0
普通作業員	組立、据付け	人	0.40

備考 1 ログパネル組立 0.16 人、据付 0.24 人である。

2 筋工

筋工を行う場合は、必携 第1編共通工 第7木材利用工 7-4 筋工を適用する。

3 伏工 丸太伏工

(10m当たり)

名称	規格	数量
素材	末口径13cm未満×2.4m	2.50m ³
杭丸太	末口径13cm未満×1.0m	0.11m ³
かすがい	D= 9mm × 120mm	250本
世話役		0.45人
普通作業員		2.13人

- 備考1 本歩掛には20m程度の現場内小運搬を含む。
 2 素材：平均径10cm (8~12cm)
 素材数量 (m³/本) = $10.0 \times 10.0 \times 2.4 \times 1/10,000 = 0.024\text{m}^3/\text{本}$
 3 縦伏丸太素材 (m³/10m) = $0.024\text{m}^3/\text{本} \times 100\text{本}/10\text{m} = 2.40\text{m}^3/10\text{m}$
 4 横伏丸太素材 (m³/10m) = $0.024\text{m}^3/\text{本} \times 10\text{m}/2.4\text{m}/10\text{m} = 0.10\text{m}^3/10\text{m}$
 5 杭丸太 (m³/10m) = $10.0 \times 10.0 \times 1.0 \times 1/10,000 \times 11\text{本} = 0.11\text{m}^3/10\text{m}$

4 柵工

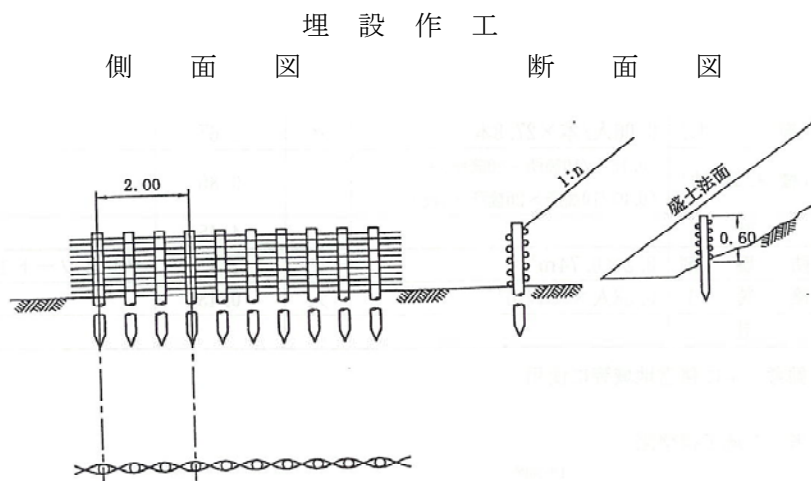
(1) 編柵工 (柵高60cm) 歩掛表

本局H14 開S62
(10m当たり)

名称	規格・寸法	単位	員数	単数量	数量	摘要
杭木	末口径9cm, 長さ1.9m	m ³	15	0.015	0.225	杭2m付4本
帯梢	元口径2cm内外, 長さ3m以	束			7	25本束
普通作業員		人			0.33	
杭打	普通作業員	〃			1.20	歩掛表杭打工適用

- 備考1 杭打手間は、別途計上する。
 2 現地の状況により、切込砂利を必要とする場合は、数量及び填充並びにつき固めを別途計上する。

(参考) 施工標準図



(2) 成木柵工

本局H 4

1 打込式歩掛

(10m当たり)

名称	形状・寸法	単位	数量	摘要
素材	カラマツ	m ³	0.619	
鉄線	8#ナマシ	kg	1.20	杭冠巻用
	12# "	"	2.00	緊結用
防腐材		"	1.24	
普通作業員		人	2.42	

備考 1 床掘及び埋戻しは、別途計上する。

2 本歩掛には、柳採取、挿手間を含む。

3 成木背面にシートを使用する場合は、張り手間0.06人/10m及び材料費を別途計上する。

2 建込式歩掛

(10m当たり)

名称	形状・寸法	単位	数量	摘要
素材	カラマツ	m ³	1.681	
鉄線	8#ナマシ	kg	10.50	控え索用
	12# "	"	4.50	緊結用
防腐剤		"	3.36	
普通作業員		人	4.05	

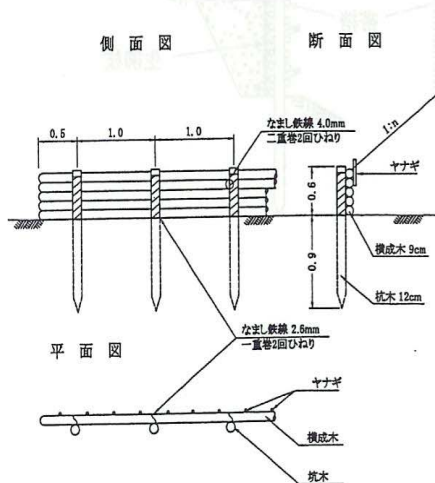
備考 1 床掘及び埋戻しは、別途計上する。

2 本歩掛には、柳採取、挿手間を含む。

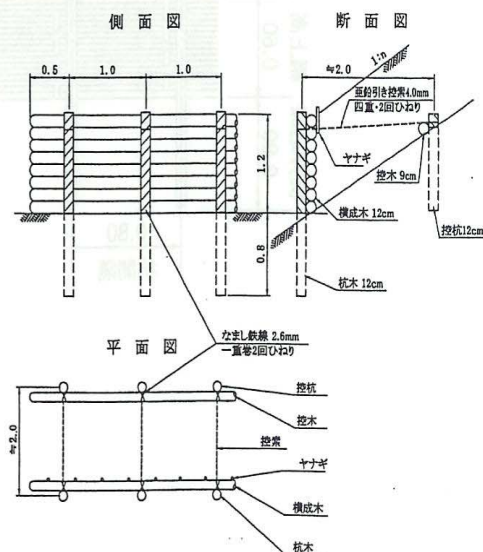
3 成木背面にシートを使用する場合は、張り手間0.12人/10m及び材料費を別途計上する。

(参考) 施工標準図

(1) 打込式(柵高0.60m)



(2) 建込式(柵高1.20m)



5 路面・路盤工

(1) 木製路面排水工

必携 第1編共通工 第7木材利用工7-7-1木製路面排水工を適用する。

6 排水施設

(1) 丸太芥除工

道局H8

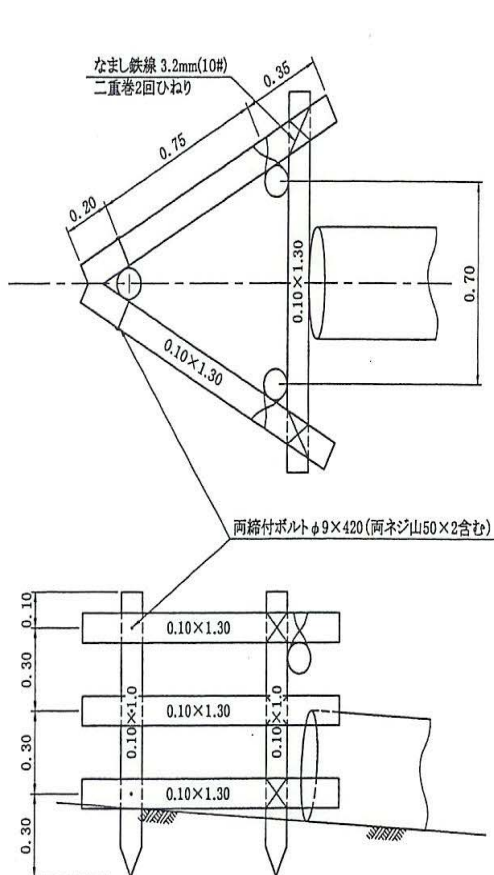
(1基当たり)

名称	形状・寸法	単位	A 型	B 型
丸太芥除工		基	1	1
普通作業員		人	0.33	0.61

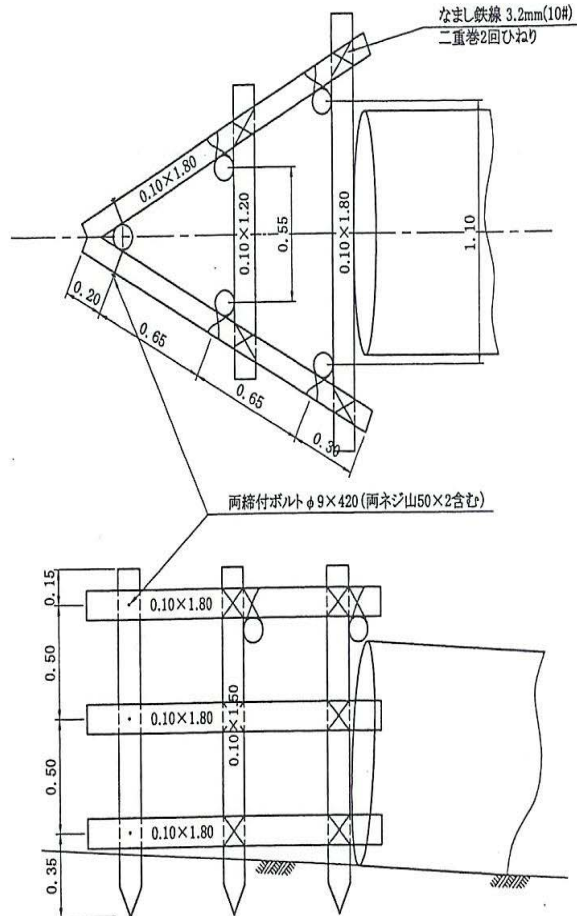
備考 床掘は別途計上する。

(参考) 施工標準図

ア. A型(径300~600mm用)



イ. B型(径800~1000mm用)



(2) 丸太集水桝

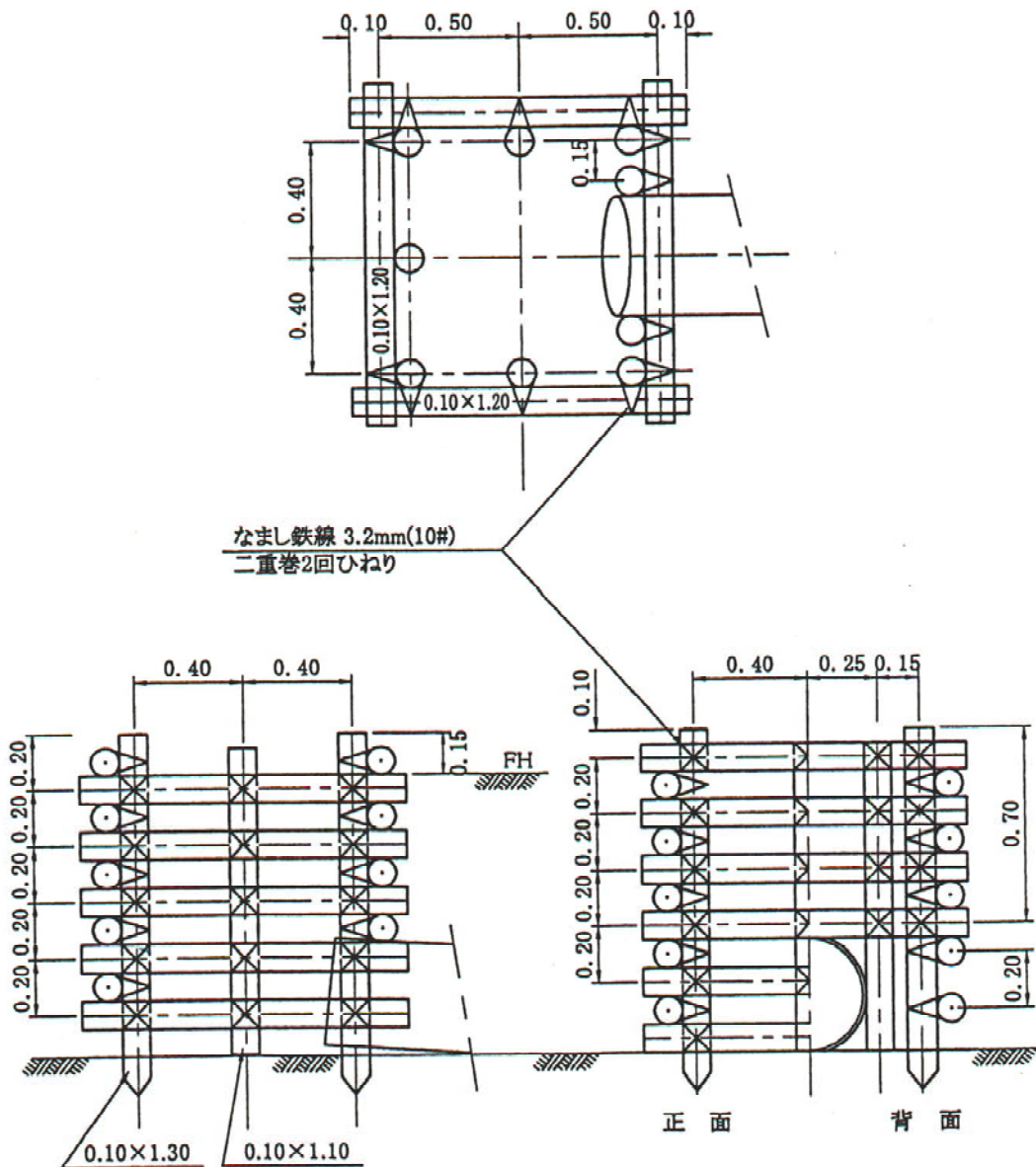
道局H8

(1基当たり)

名称	形状・寸法	単位	数量
丸太集水桝		基	1
普通作業員		人	1.40

備考 本歩掛には床掘を含む。

平面図



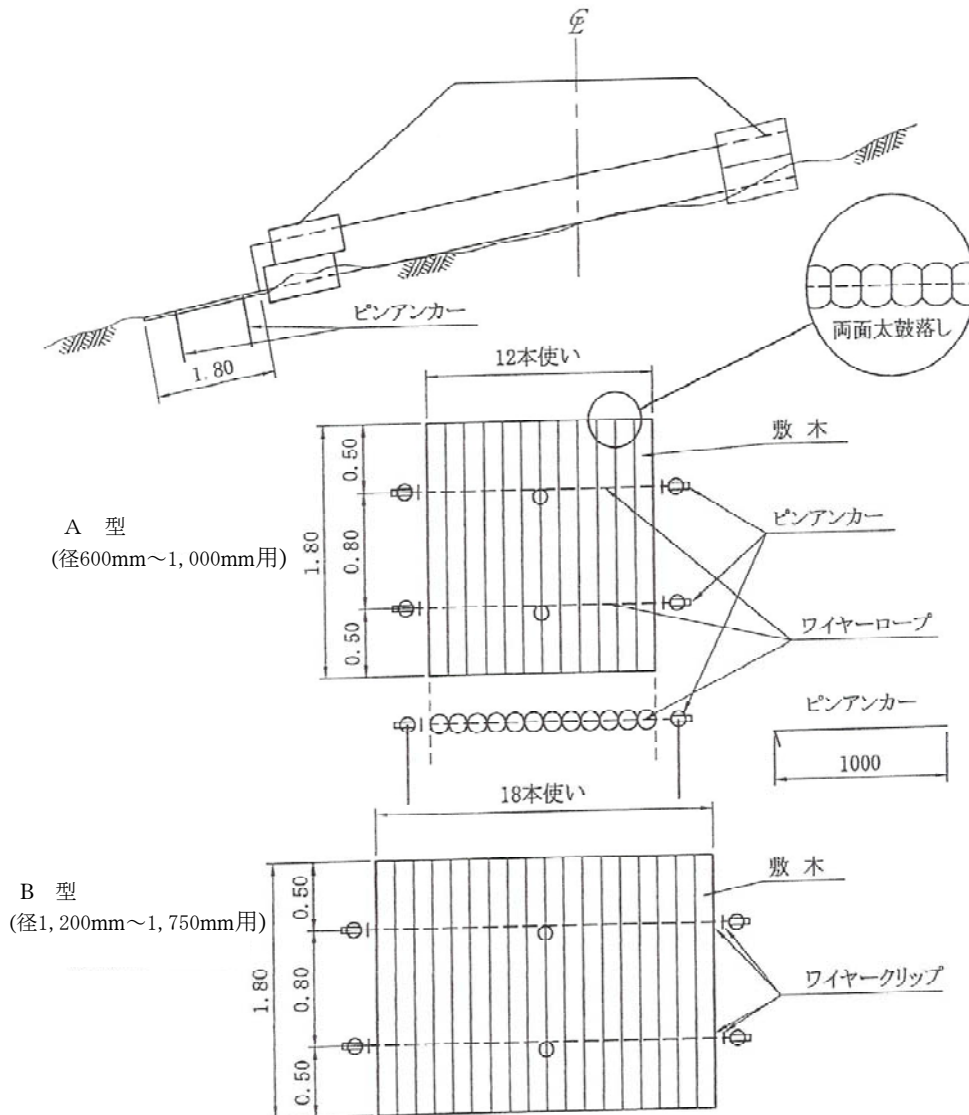
(3) 丸太洗掘防止工

道局H8

(1基当たり)

名称	形状・寸法	単位	A 型	B 型
丸太洗掘防止工		基	1	1
普通作業員		人	0.47	0.64

備考 本歩掛には床均しを含む。



(4) 丸太開渠

道局H8

(1 m当たり)

名 称	規 格	単 位	数 量
丸太開渠		m	1
ポリ半円管	φ 200/2 t=4.5mm	//	1
普通作業員		人	0.37
バックホウ運転経費	排出ガス対策型(第2次基準値) クローラ型山積0.8m ³ (平積0.6m ³)	h	0.04
タンパ運転経費	60~100kg	日	0.01

- 備考 1 本歩掛には、床掘及び基床工を含む。
2 基床用材料は別途計上する。

(5) 丸太流木除工

ア. 丸太流木除工

道局H 8

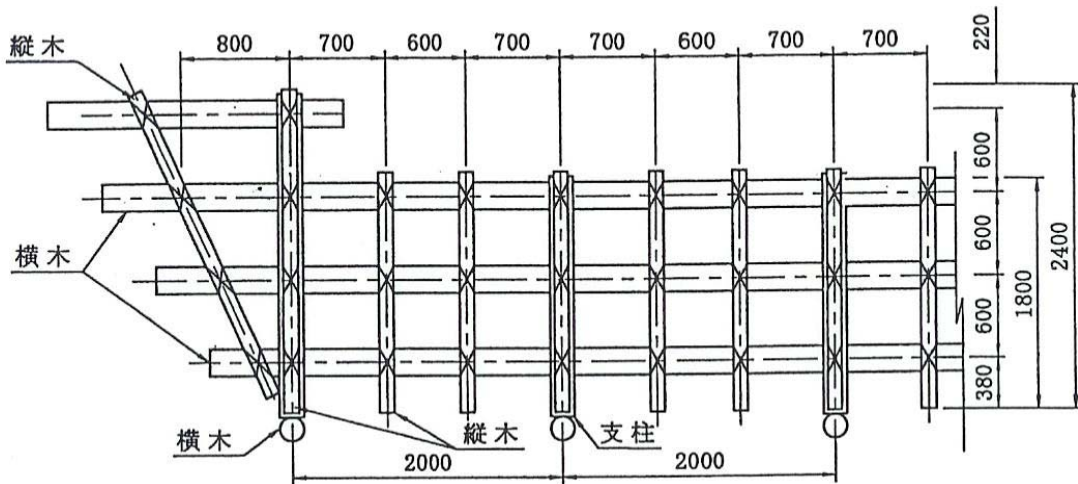
(1基当たり)

名 称	単 位	L-4型	L-6型	L-8型	L-10型
丸太流木除工	基	1	1	1	1
普通作業員	人	3.83	5.09	6.23	7.54

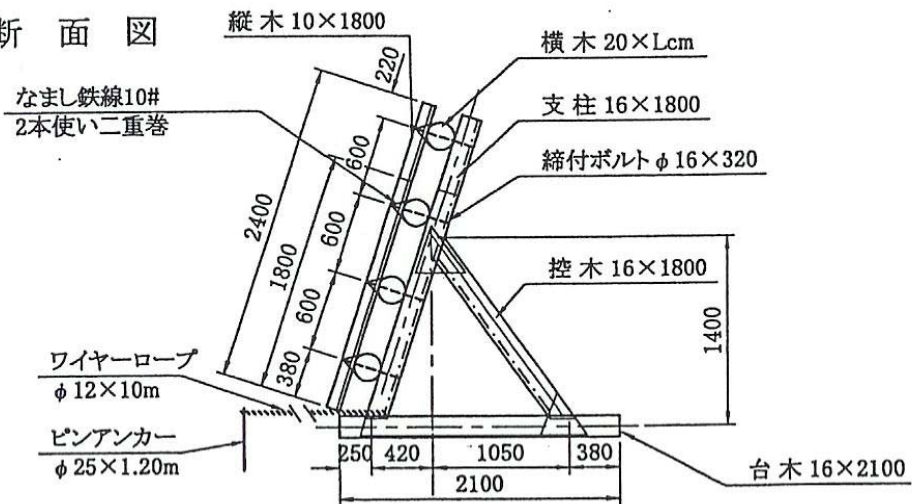
備考 床掘は別途計上する。

(参考) 施工標準図

側 面 図



断 面 図



イ. 流木除工歩掛 A型

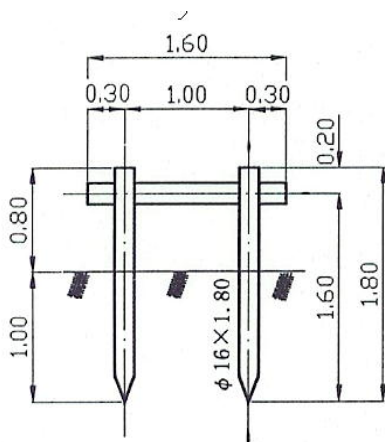
旭H16
(1基当たり)

区 分	名 称	形 状 寸 法	単 位	数 量	
				H=1.80m	H=2.73m
材 料	素 材		m ³	0.092	0.210
	製 材		〃	0.032	0.104
	ボルト φ16mm		kg	1.52	4.56
労 務	型枠工		人	0.12	0.29
	普通作業員		〃	0.23	0.51
バックホウ運転経費		排出ガス対策型(第2次基準値) クローラ型山積0.8m ³ (平積0.6m ³)	h	0.15	0.23

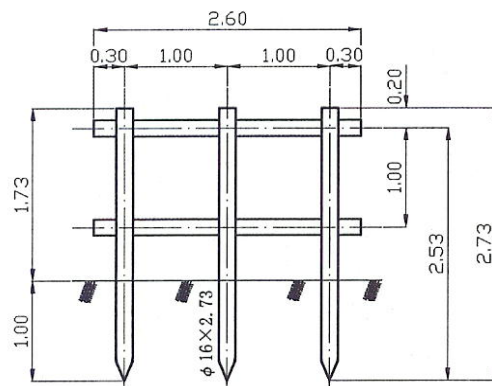
- 備考 1 ボルトには、ワッシャーを含む。
 2 バックホウ運転経費は、機械床掘（人力床掘10%、機械床掘90%の合成）である。
 3 H=1.80mは、コルゲートパイプφ0.80m～1.35mに使用する。
 H=2.73mは、コルゲートパイプφ1.50m～に使用する。

(参考) 施工標準図

H=1.80m



H=2.73m



ウ. 流木除工 K型

北H16

(1基当たり)

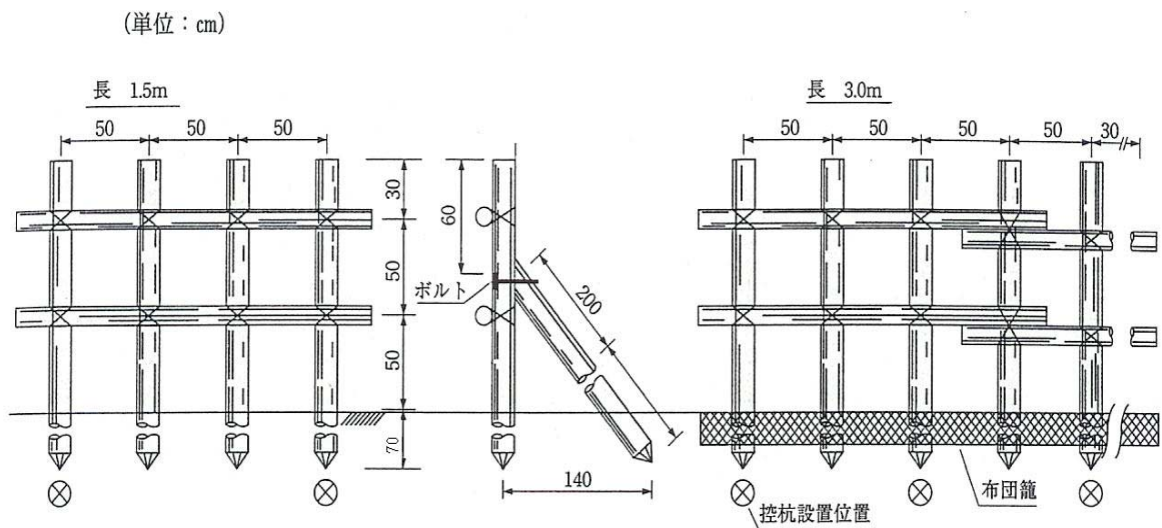
区分	名称	規格・寸法	単位	L1.5型
材料	流木除工	隔入	組	1
	亜鉛引鉄線	#12	kg	1.4
労務	普通作業員	杭建込	人	0.72
		組立	〃	0.24

備考 1 仕様 1.5型（建込）。杭木末口13cm、長2.0m、建込長0.7m。杭木、横木ははく皮。

2 杭建込歩掛 0.12人×6本=0.72人

3 組立歩掛 1人/30本=0.03人、0.03人×8本=0.24人

(参考) 施工標準図



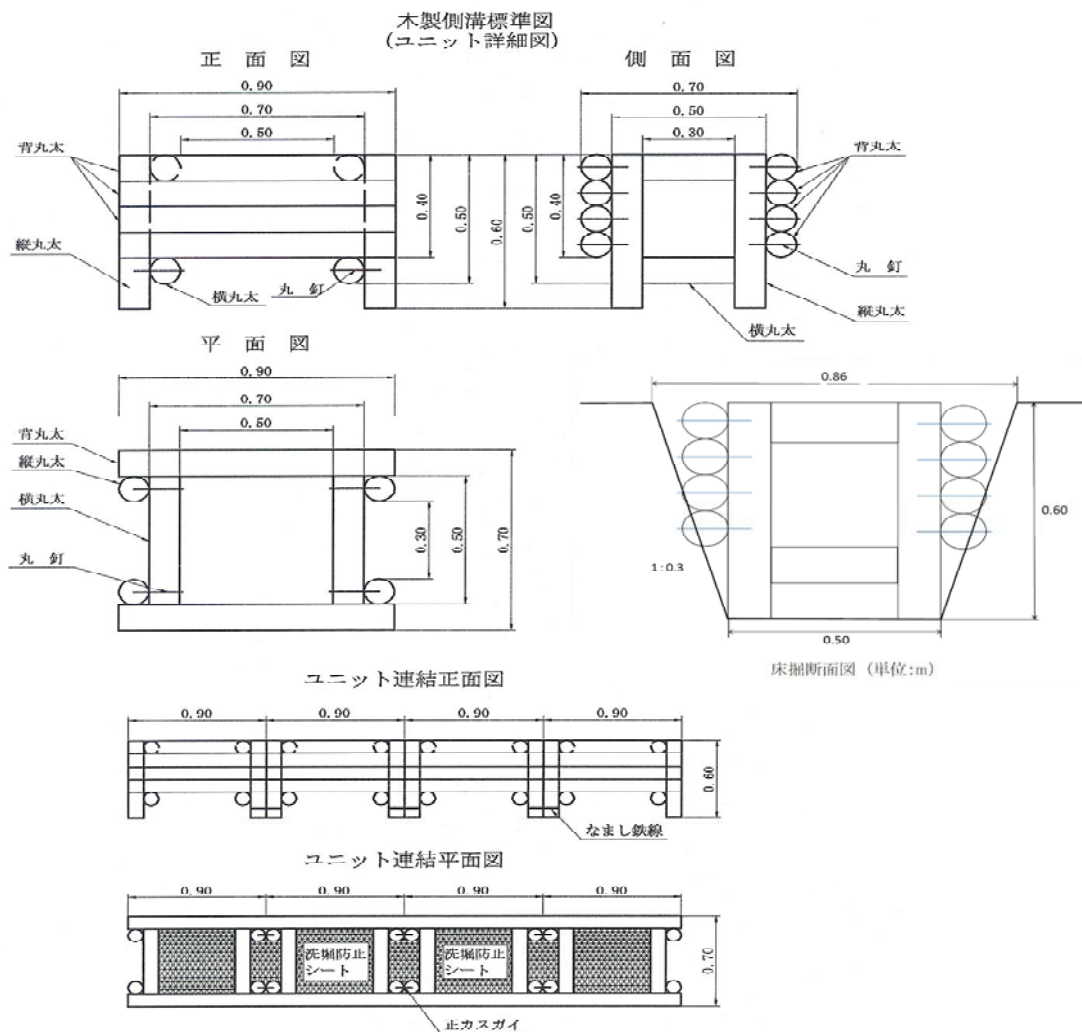
(6) 木製側溝 (水路ユニット)

函H16

1ユニット (L=0.90m) 当たり

名 称	規格・寸法	単 位	数 量	摘 要
木製側溝	1ユニット (L=0.90m)	ユニット	1	
普通作業員	据付設置	人	0.07	
床 掘		m ³	0.37	0.41m ² ×0.90m
埋戻し		m ³	0.10	0.11m ² ×0.90m
なまし鉄線	#10 140cm×4本	kg	0.35	5.6m×0.063kg
正カスガイ	背長 120mm 足長 35mm	kg	0.16	2本×0.081kg
P P Fシート	#300 90cm×50cm	m ²	0.45	
目 串		本	4	

(参考) 施工標準図



8 道路附属施設

目 次

1	標識設置工	-----	153
2	林道ゲート	-----	153
(1)	鋼製ゲート (I型)	-----	153
3	ガードレール設置工歩掛	-----	153

(P154・155 欠番)

1 標識設置工

道路標識の建柱及び板取付に適用する。

必携 第1編共通工 第9市場単価 9-9 道路標識設置工を適用する。

なお、市場単価の適用については「13 市場単価」によることとする。

2 林道ゲート

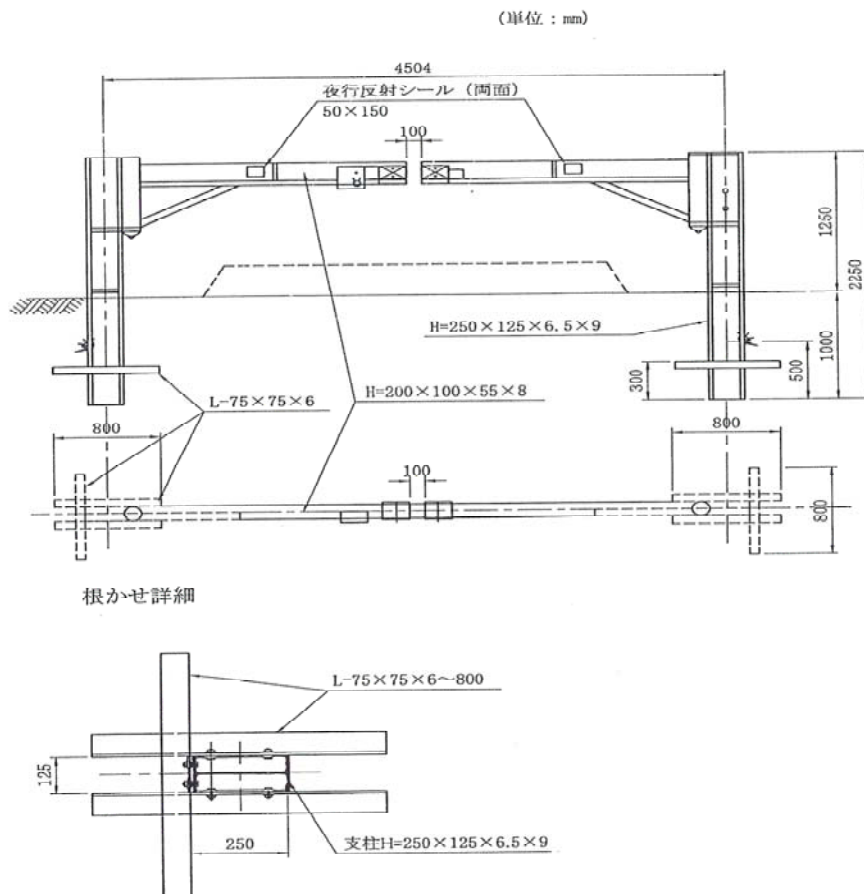
(1) 鋼製ゲート (I型)

(1基当たり)

名 称	単 位	規 格	数 量
林道ゲート	式	KG 4504	1.00
世 話 役	人		0.37
普通作業員	〃		1.23
バックホウ運転	時間	排出ガス対策型(第2次基準値) クローラ型山積0.8m ³	0.14

備考 本歩掛のバックホウ運転時間は、床掘の経費である。

(参考) 施工標準図



3 ガードレール設置工歩掛

必携 第1編共通工 第9市場単価 9-4 防護柵設置工 (ガードレール) を適用する。

なお、市場単価の適用については「13 市場単価」によることとする。

9 橋 梁 工

目 次

橋梁工	-----	156
1 鋼橋架設工	-----	156
(1) 適用範囲	-----	156
(2) 支承モルタル	-----	156
(3) 足場工架設月数の算定	-----	156
(4) H鋼既製橋の積算について	-----	157
2 PC桁架設工	-----	157
(1) 適用範囲	-----	157
3 角型鋼管メタル橋	-----	157
4 橋名板取付工	-----	157
5 鋼橋高欄取付工歩掛	-----	158
(1) ガードケーブル設置歩掛	-----	158
(2) ガードケーブル撤去歩掛	-----	158
(3) ガードレール設置歩掛	-----	158
(4) パイプ高欄設置歩掛	-----	158
6 鋼橋塗装工	-----	159
(1) 適用範囲	-----	159
(2) 市場単価の設定	-----	159
(3) 市場単価の規格・仕様	-----	160
(4) 加算率・補正係数	-----	161

(P169～170 欠番)

橋 梁 工

1 鋼橋架設工

(1) 適用範囲

鋼橋の架設工事に適用する。なお、積上積算は、標準的な架設条件を前提としている。

橋梁形式による架設工事の補正は考慮しないことを標準とするが、ケーブルクレーン又はケーブルエレクションを使用した架設において斜橋で斜度の強い場合及び曲線は補正することができる。

必携 第3編林道 第3橋梁工 3-2鋼橋架設工を適用する。

(2) 支承モルタル

森林土木H21

支承モルタルは、無収縮モルタル（セメント系）とし、プレミックス製品を標準とする。

無収縮モルタルの配合 (1m³当たり)

項 目	単 位	数 量	摘 要
セメント系（プレミックスタイプ）	kg	1,875	
水	ℓ	338	

備考1 継手間、注入手間等は支承据付労務費に含む。

(3) 足場工架設月数の算定

一般的な工事における足場工の共用月数は、次式を用いて算出する。

月 数 算 定 基 本 式

区 分		計 算 式
架設作業 足場月数	X 1	「設備及び工具の共用日数」やその他の積算資料を用いて別途算出する。ただし、準備月数=0.3
床版作業用 足場月数	X 2	$[足場工共用月数] \quad [準備月数]$ $0.01L + 0.6 \quad + \quad 0.3$
現場塗装作業用 足場月数	X 3	新橋塗装 $0.19/1,000 \times AP + 0.8 + 0.3$ 塗替塗装 $0.33/1,000 \times AP + 0.6 + 0.3$

ただし、L：橋長（m）

AP：現場塗装面積（m²）・・・塗装回数にかかわらず橋体塗装面積

備考1 上式の「足場工共用月数」には、足場工の組立、解体月数を含む。

また、「準備月数」とは足場材の搬出・搬入に要する月数である。

2 本表は足場工を単独使用する場合に適用する。

3 足場工の兼用を行う場合については、架設工と床版工、床版工と塗装工のラップ期間等を控除した上で、本表を適用することができる。（ラップ期間については別途策定のこと）

この場合、準備月数は1回のみ計上することとする。また、足場工の組立、解体月数についても二重計上しないよう差し引くこととする。

4 兼用する場合の組立、解体月数は、下記式により控除する。

α ：組立、解体ラップ月数（月）

L：橋長（m）

1) 架設床版塗装・・・本工事

$$\alpha = (0.003 \times L + 0.2) \times 2$$

2) 架設・床版及び床版・塗装工事

$$\alpha = 0.003 \times L + 0.2$$

3) 架設・床版、塗装工事単独発注でそれぞれから引継

$$\alpha = 0.0015 \times L + 0.1$$

- 5 足場工の転用を行う場合についても、準備月数は1回mのみ計上することとする。
- 6 歩道橋など極端に幅員の狭い床版及び1工事当たりの床版打設延長がおおむね500mを超える場合、並びにプレキャスト床版等の特殊工法や一般交通と共用しながらの床版打替等については、上の「床版作業用足場月数」の算定式を適用できない。
- 7 共用月数は、少数第2位を四捨五入し1位止めとする。
- 8 自走クレーン（+ベント）工法において架設ヤードが広く、地組を全て完了してから橋体架設を連続して行える場合については、次式により架設作業用足場月数を算定することができる。

$$\text{架設作業用足場月数} = (A + G) \times 1.5 \div 30 (\text{ヶ月}) + 0.3 (\text{準備月数})$$

なお、上式のAに地組日数を加えて上式を使用することができる。

(4) H形鋼既成橋の積算について

- 1) ベース単価（橋桁単価）に適用する鋼材質量は、本体（主桁、横桁、取付けボルト）質量とし、主桁継手、排水管、高欄、伸縮継手等は含まないこととする。
- 2) 主桁継手加算額（エキストラ）は、材料、加工、塗装費を含む工場渡し単価である。
- 3) H形鋼既成橋は、原則として原寸検査、仮組検査は行わないものとする。
特に仮組検査を必要とする場合は、特記仕様書にその旨を記載する。
(エキストラ加算額がある)
- 4) その他の加算額（エキストラ）に適用する鋼重は、全て1)の本体重量とする。
- 5) 間接工事費中の共通仮設費の積算における共通仮設費対象額（直接工事費、仮設費及び事業損失防止施設費の合計額）には、簡易組立橋梁・H形既成橋及びPC桁等の購入費は含めない。
- 6) H形既成橋の購入費は、本体質量×橋桁単価×（エキストラ）+継手価格+沓価格+伸縮装置価格+排水管価格とする。（主桁総重量が10t未満の場合及び斜橋等の場合は、更にエキストラ加算があるので注意すること）
- 7) 運搬費は第3章運搬工によるが、積算に当たっては主桁と主桁以外のものに分けて計上するものとする。
なお、運搬費算出のための質量は、本体質量+横桁その他質量+主桁継手質量+排水管質量+沓質量とする。

2 PC桁架設工

(1) 適用範囲

プレストレスコンクリート桁「A又はB活荷重桁」（プレテンション桁及びポストテンション桁）の架設及び横組に適用する。

必携 第3編林道 第3橋梁工 3-3PC桁架設工を適用する。

3 角型鋼管メタル橋

積算に当たっては、森林整備第二課と打合せのうえ実施すること。

4 橋名板取付工

本歩掛は、親柱及び高欄に橋名板(200×800mm以下)を取り付ける場合に適用する。 森林土木H16

名 称	単 位	橋名板取付
普通作業員	人	0.14

- 備考 1 本表には、小運搬も含まれている。
2 取付ボルト等の材料費は、必要に応じて別途計上する。

5 鋼橋高欄取付工歩掛

S 57

(1) ガードケーブル設置歩掛

(1 m、1本当たり)

名 称	区 分	作業内容	単 位	数 量
ガードケーブル	普通作業員	ケーブル張小運搬	人/m	0.03
		中間支柱	人/本	0.23
		端末支柱	〃	0.40

備考 1 本歩掛には、部材の組立、ボルト締付、橋名板取付等を含む。

(2) ガードケーブル撤去歩掛

(1 m、1本当たり)

名 称	区 分	作業内容	単 位	再使用する場合	その他の場合
ガードケーブル	普通作業員	ケーブル撤去	人/m	0.03	0.02
		中間支柱撤去	人/本	0.20	0.09
		端末支柱撤去	〃	1.50	1.50

(3) ガードレール設置歩掛

(1 m当たり)

名 称	区 分	作業内容	単 位	数 量
ガードレール	普通作業員	建込み、小運搬、 レール取付、充填	人	(0.07)
				0.09

備考 1 () 内は、レール取付のみの歩掛である。

2 撤去歩掛は、本表の50%とする。

3 在来コンクリートを取り壊して設置する場合又は接着剤を利用するなど特殊な設置を行う場合は、別途考慮する。

(4) パイプ高欄設置歩掛

(1 m当たり)

名 称	区 分	作業内容	単 位	数 量	摘 要
パイプ高欄	ペイント	JIS K5516	kg/m	0.09	長油性フタル酸樹脂系 塗料
	特殊作業員		人/m	0.03	
	普通作業員		人/m	0.21	

備考 本歩掛には、部材の組立、ボルト締付、橋名板取付等を含む。

6 鋼橋塗装工

森林土木 H16

(1) 適用範囲

本資料は、市場単価方式による橋梁塗装工に適用する。

ア 市場単価が適用できる範囲

- ① 鋼橋の現場での新橋塗装・塗替塗装。
- ② 高欄部の単独施工の塗替塗装。
- ③ 鋼橋架設工における、新橋継手部現場塗装の素地調整、塗装。
- ④ 既設橋梁の床版補強工における新規補強鋼板現場塗装工の中塗り、上塗り塗装。

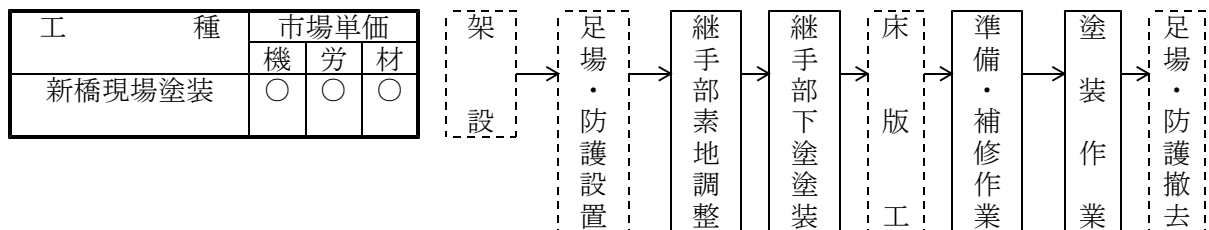
イ 市場単価が適用できない範囲

- ① 既存の道路橋の鋼材部を対象とした部分塗り替えの場合。
- ② 塗装部が点在する部分塗替え塗装の場合（タッチアップ除く）。
- ③ 科学反応を利用した素地調整等の場合。
- ④ 道路付属物（標識・防護柵等）への塗装の場合。
- ⑤ 静電気力を利用したスプレー塗装の場合。
- ⑥ 工場内における塗装前作業および塗装作業の場合。
- ⑦ その他、規格、仕様等が適合せず、市場単価が適用できない場合。

(2) 市場単価の設定

ア 市場単価の構成と範囲

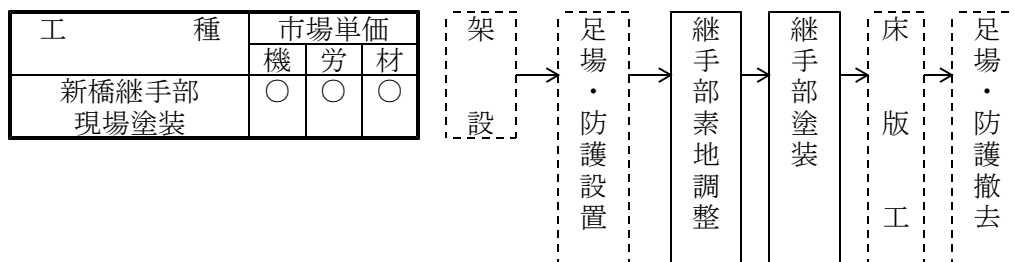
市場単価で対応しているのは、機・労・材の○及びフロー図の実線の部分である。



(注1) 準備・補強は、清掃または水洗い作業およびタッチアップ作業等を対象とし、塗装面積を計上する。

(注2) 素地調整工で発生したケレンかす等の処理に要する費用

(注3) 新橋現場塗装とは、工場内において継手部を除く部位への下塗り塗装が完了した新橋に対する架設現場での作業を示す。

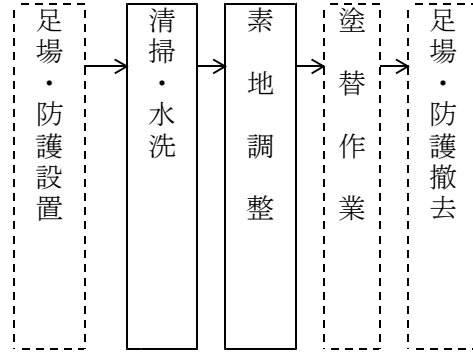


(注1) 継手部素地調整は、継手部面積を計上する。

(注2) 素地調整工で発生したケレンかす等の処理に要する費用を含む。

(注3) 新橋継手部現場塗装とは、工場内において継手部を除く部位への上塗りが完了した新橋に対する架設現場での作業を示す。

工 種	市場単価		
	機	労	材
塗替塗装	○	○	○



- (注1) 清掃又は水洗い作業は、ウエスによる粉塵、ばい煙等の除去、または水洗い作業による塩分等の除去を対象とする。
 (注2) 素地調整は、塗装面積を計上する。
 (注3) 素地調整工で発生したケレンかす等の処理に要する費用を含む。

(3) 市場単価の規格・仕様

橋梁塗装工の市場単価の規格・仕様区分は下表のとおりとする。

規格・仕様		単位	規格・仕様		単位
新橋現場塗装・新橋継手部現場塗装 素地調査	—	m ²	塗替塗装 清掃・水洗い	—	m ²
新橋現場塗装 準備・補修	—	m ²	素地調整	2種ケレン 3種ケレンA 3種ケレンB 3種ケレンC 4種ケレン	
新橋現場塗装・新橋継手部現場塗装 下塗り調整 ミスコート変性エポキシ ミスコートタールエポキシ 鉛系さび止めペイント 変性エポキシ樹脂塗料 フェノール樹脂 MIO 塗料 エポキシ樹脂 MIO 塗料 タールエポキシ樹脂塗料 変性エポキシ樹脂塗料(内面用)			下塗り塗装 エポキシ樹脂プライマー 鉛系さび止めペイント(1種) 鉛系さび止めペイント(2種) 有機ジンクリッチペイント 変性エポキシ樹脂塗料 無溶剤系タールエポキシ樹脂塗料 無溶剤系変性エポキシ樹脂塗料 フェノール樹脂 MIO 塗料		
新橋現場塗装・新橋継手部現場塗装・塗替塗装 中塗り塗装 長油性フタル酸樹脂塗料	淡彩 濃採 赤系	m ²	新橋現場塗装・新橋継手部現場塗装 塗替え塗装 上塗塗料		
シリコンアルキド樹脂塗料用	淡彩 濃採 赤系		長油性フタル酸樹脂塗料	淡彩 濃採 赤系	
塩化ゴム系樹脂塗料	淡彩 濃採 赤系		シリコンアルキド樹脂塗料	淡彩 濃採 赤系	
ポリウレタン樹脂塗料用	淡彩 濃採 赤系		塩化ゴム系樹脂塗料	淡彩 濃採 赤系	
シリコン系樹脂塗料	淡彩 濃採 赤系		シリコン系樹脂塗料	淡彩 濃採 赤系	
ふっ素樹脂塗料用	淡彩 濃採		ふっ素樹脂塗料	淡彩 濃採	

(4) 加算率・補正係数

ア 加算率・補正係数の適用基準

	規格・仕様	記号	適用基準	備考
加算率	施工規模	S ₀	標準	全体面積
		S ₁	1 工事の施工規模が、標準より小さい場合は、対象となる規格・仕様の単価を率で加算する。	
		S ₂		
補正係数	時間的制約を受ける場合	K ₁	通常勤務すべき1日の作業(所定労働)を、7時間以下4時間以上に制限する場合は、対象とする規格・仕様の単価を係数で補正する。	対象面積
	夜間作業	K ₂	通常勤務すべき時間(所定労働)帯を変更して、作業時間が(20時～6)にかかる場合は、対象となる規格・仕様の単価を係数で補正する。	
	箱桁構造の密閉部(内部照明・換気共)	K ₃	対象となる規格・仕様の単価を係数で補正する。	
	横断歩道橋	K ₄	対象となる規格・仕様の単価を係数で補正する。	
	測道橋	K ₅	対象となる規格・仕様の単価を係数で補正する。	
	高欄部単独施工	K ₆	対象となる規格・仕様の単価を係数で補正する。	全体面積
	新橋継手部現場塗装	K ₇	桁架設における新橋継手部の現場塗装の場合は対象となる規格・仕様の単価を係数で補正する。	対象面積
	床版補強鋼板現場塗装(鋼板圧着工法)	K ₈	既設橋梁の床版補強工(鋼板圧着)において、補強鋼板現場塗装を行う場合は、対象となる規格・仕様の単価を、係数で補正する。ただし、増桁は適用しない。	対象面積

イ 加算率・補正係数の数値

区 分	記号	新橋現場塗装・新橋継手 現場塗装			塗替塗装		
		継手部 素地調整	準備補修	塗装作業	清掃水洗い	素地調整	塗装作業
加 算 率	施工規模	S ₀	— (1,000 m ² 以上) 0 %	(1,000 m ² 以上) 0 %	(1,000 m ² 以上) 0 %	(1,000 m ² 以上) 0 %	(1,000 m ² 以上) 0 %
		S ₁	— (500 m ² ～1,000 m ²) 10 %	(500 m ² ～1,000 m ²) 10 %	(500 m ² ～1,000 m ²) 10 %	(500 m ² ～1,000 m ²) 15 %	(500 m ² ～1,000 m ²) 10 %
		S ₂	— (500 m ² 未満) 20 %	(500 m ² 未満) 20 %	(500 m ² 未満) 20 %	(500 m ² 未満) 25 %	(500 m ² 未満) 20 %
補 正 係 数	時間的制約を受ける場合	K ₁	1.10	1.10	1.10	1.15	1.10
	夜間作業	K ₂	1.45	1.35	1.35	1.45	1.35
	箱桁構造の密閉部	K ₃	1.40	1.40	1.40	1.80	1.40
	横断歩道橋	K ₄	—	1.20	1.20	1.20	1.20
	測道橋	K ₅	—	1.20	1.20	1.20	1.20
	高欄部単独施工	K ₆	—	—	—	1.50	2.60
	新橋継手部現場塗装	K ₇	—	—	1.45	—	—
床版補強鋼板現場塗装		—	—	1.35	—	—	

- (注1) 施工規模は、新橋現場塗装、塗替塗装、それぞれの1工事における塗装対象面積(一層)で判断する。また、1工事中に複数の橋がある場合は、新橋現場塗装、塗替塗装別の塗装対象面積(複数橋の合計)で判断する。
- (注2) 施工規模加算率(S₁)または(S₂)と時間的制約を受ける場合の補正係数(K₁)が重複する場合は、施工規模加算率のみを対象とする。
- (注3) 新橋継手現場塗装の補正(K₇)と重複して適用できるのは、時間的制約を受ける場合(K₁)、夜間作業(K₂)の2項目である。他の加算率、補正係数は、重複して適用できない。
- (注4) 横断歩道橋、測道橋、新橋継手部現場塗装、補強鋼板現場塗装および高欄の単独施工の場合は、施工規模による加算率(S_{1~2})を重複して適用しない。
- (注5) 横断歩道橋、測道橋で箱桁構造の場合は、箱桁構造の密閉部の(K₃)のみを適用し、横断歩道橋の補正(K₄)および測道橋の(K₅)を重複して適用しない。
- (注6) 新橋現場塗装における継手部への中・上塗りには新橋継手部現場塗装の(K₇)は適用しない。

ウ 適用にあたっての留意事項

市場単価の適用にあたっては、以下の点に留意すること。

- (1) 鋼橋の現場でのハケ塗り塗装作業に適用する。
- (2) 色調は、赤系・濃彩・淡彩の3種とする。
赤系
濃彩 ----- 青・緑色・オレンジ系
淡彩 ----- 赤系・濃彩以外
- (3) 適用できる鋼橋形式は、次の通りとする。
 鉸桁構造 ----- プレートガーター、連続プレートガーター、ゲルバーガーター、合成桁等に類するもの。
 箱桁構造 ----- 単純ボックスガーター、連続ボックスガーター、ゲルバーボックスガーター、合成ボックスガーターに類するもの。
 弦材を有する構造 ----- トラス、ゲルバートラス、ランガー桁、アーチ又はラーメン等に類するもの。
 横断歩道橋 ----- 各種横断歩道橋。
 測道橋 ----- 各種測道橋。
- (4) 施工規模は、素地調整、塗装作業(下塗り、中塗り、上塗り)のいずれかの施工数量が 1,000 m² 以上の場合を標準とし、1 工事における 1 層当たりの全体数量で判定する。
 なお、施工規模が 1,000 m²未満場合は、加算率により補正する。
 ただし、横断歩道橋、側道橋、新橋継手部現場塗装、既設橋梁床版の補強鋼板現場塗装及び高欄の単独施工の場合は、施工規模による加算率は適用しない。
- (5) 鋼桁構造・箱桁(密閉部を)、及び弦材(トラス)を有する構造を標準とするが箱桁構造の密閉部(内部照明、換気共)の場合は、係数で補正する。
- (6) 横断歩道橋の場合は、形式にかかわらず係数で補正する。なお、横断歩道橋が箱桁構造の場合は箱桁構造の密閉部(K₃)のみを適用し、構造物補正(横断歩道)を重複して適用しない。
- (7) 鋼橋架設における新橋継手部現場塗装の単価は、新橋現場塗装の下塗りを基準として、係数で補正する。
- (8) 鋼橋架設における新橋継手部現場塗装の下塗り補正と重複適用できるのは、時間的制約を受ける場合と夜間作業の2項目であり、他の加算率・補正係数は重複適用しない。
- (9) 既設橋梁の床版補強工における補強鋼床現場塗装の単価は新橋現場塗装の中塗り、上塗りを基準として係数で補正する。ただし、増桁は適用しない。
- (10) 高欄部の単独施工の単価は、素地調整及び塗装共塗替を基準として、それぞれの係数で補正する。
- (11) 素地調整(ケレン)工に伴う塗膜の劣化面積と素地調整種別は、次のとおりとする。

① さびが発生している場合

素地調整種別	さびの状態	発錆面積 %	素地調整内容
2 種	点錆が進行し、板状錆に近い状態やこぶ状錆となっている。	30 以上	旧塗膜、さびを除去し、鋼材面を露出させる。
3 種 A	点錆がかなり点在している。	15 ~ 30	活膜は残すが、それ以外の不良部(さび、われ・ふくれ)は除去する。
3 種 B	点錆が少し点在している。	5 ~ 15	同上
3 種 C	点錆がほんの少し点在している。	5 以下	同上

② さびがなく、われ・ふくれ、はがれ、白亜化・変退色などの塗膜異常がある場合

素地調整種別	さびの状態	発錆面積%	素地調整内容
3 種 C	発錆はないが、われ・ふくれ・はがれの発生が多く認められる。	5 以上	活膜は残すが、不良部は除去する。
4 種	発錆はないが、われ・ふくれ・はがれの発生が少し認められる。	5 以下	同 上
	白亜化・変退色の著しい場合。		粉化物・汚れ等を除去する。

- (12) 鋼橋架設の新橋継手部の素地調整は動力工具処理により行う作業をいう。
- (13) 3 種ケレンについては、タッチアップ作業を含むものとする。なお、2 種及び 4 種ケレンについては、タッチアップ作業を含まないものとする。
- (14) 準備・補修におけるタッチアップ作業とは、橋梁架設時に行う下塗り塗膜損傷箇所の補修作業である。
- (15) ふっ素樹脂塗料とシリコン系樹脂塗料は、高耐久性塗料にも適用できる。

<参考資料>

新橋現場塗装・新橋継手部現場塗装

塗料系	工 程	塗料名	塗 料 系	一般部塗料系	工 程	塗料名
A-1	準備・補修	清掃、タッチアップ等	F-1	(A-1)	素地調整	動力工具処理 SISSt3SPSSPt3
A-2	中 塗	長油性フタル酸樹脂中塗			下 塗 (1)	鉛系さび止め1種
	上 塗	長油性フタル酸樹脂上塗			下 塗 (2)	鉛系さび止め1種
A-3	準備・補修	清掃、タッチアップ等			下 塗 (3)	鉛系さび止め1種
A-4	中 塗	シリコンアルキド樹脂中塗	中 塗	長油性フタル酸樹脂中塗		
	上 塗	シリコンアルキド樹脂上塗	上 塗	長油性フタル酸樹脂上塗		
B-1	準備・補修	清掃、タッチアップ等	F-1	(A-3)	素地調整	動力工具処理 SISSt3SPSSPt3
	中 塗	塩化ゴム系中塗			下 塗 (1)	鉛系さび止め1種
	上 塗	塩化ゴム系上塗			下 塗 (2)	鉛系さび止め1種
C-1	準備・補修	清掃、タッチアップ等	F-1	(A-3)	下 塗 (3)	鉛系さび止め1種
	中 塗	ポリウレタン樹脂中塗			中 塗	シリコンアルキド樹脂中塗
	上 塗	ポリウレタン樹脂上塗			上 塗	シリコンアルキド樹脂上塗
C-3	準備・補修	清掃、タッチアップ等	F-2	(A-2)	素地調整	動力工具処理 SISSt3SPSSPt3
	中 塗	ふっそ樹脂中塗			下 塗 (1)	鉛系さび止め1種
	上 塗	ふっそ樹脂上塗			下 塗 (2)	鉛系さび止め1種
					下 塗 (3)	鉛系さび止め1種
			下 塗 (4)	フェノール樹脂 MIO 塗料		
			中 塗	長油性フタル酸樹脂中塗		
			上 塗	長油性フタル酸樹脂上塗		
			F-2	(A-4)	素地調整	動力工具処理 SISSt3SPSSPt3
					下 塗 (1)	鉛系さび止め1種
					下 塗 (2)	鉛系さび止め1種
					下 塗 (3)	鉛系さび止め1種
			下 塗 (4)	フェノール樹脂 MIO 塗料		
			中 塗	シリコンアルキド樹脂中塗		
			上 塗	シリコンアルキド樹脂上塗		
			F-2	(B-1)	素地調整	動力工具処理 SISSt3SPSSPt3
					下 塗 (1)	鉛系さび止め1種
					下 塗 (2)	鉛系さび止め1種
					下 塗 (3)	鉛系さび止め1種
			下 塗 (4)	フェノール樹脂 MIO 塗料		
			中 塗	塩化ゴム系中塗		
			上 塗	塩化ゴム系上塗		
			F-3	(C-1)	素地調整	動力工具処理 SISSt3SPSSPt3
					下 塗 (1)	変性エポキシ樹脂下塗
					下 塗 (2)	変性エポキシ樹脂下塗
					下 塗 (3)	変性エポキシ樹脂下塗
			下 塗 (4)	エポキシ樹脂 MIO		
			中 塗	ポリウレタン樹脂中塗		
			上 塗	ポリウレタン樹脂上塗		
			F-3	(C-3)	素地調整	動力工具処理 SISSt3SPSSPt3
					下 塗 (1)	変性エポキシ樹脂下塗
					下 塗 (2)	変性エポキシ樹脂下塗
					下 塗 (3)	変性エポキシ樹脂下塗
			下 塗 (4)	エポキシ樹脂 MIO		
			中 塗	フッ素樹脂中塗		
			上 塗	フッ素樹脂上塗		
			F-4	(C-2)	素地調整	動力工具処理 SISSt3SPSSPt3
					下 塗 (1)	変性エポキシ樹脂下塗
					下 塗 (2)	変性エポキシ樹脂下塗
					下 塗 (3)	変性エポキシ樹脂下塗
			下 塗 (4)	変性エポキシ樹脂下塗		
			中 塗	ポリウレタン樹脂中塗		
			上 塗	ポリウレタン樹脂上塗		

塗料系	一般部塗料系	工程	塗料名
F-4	(C-4)	素地調整 下塗(1) 下塗(2) 下塗(3) 下塗(4) 中塗 上塗	動力工具処理 S1SSt3SPSSPt3 変性エポキシ樹脂下塗 変性エポキシ樹脂下塗 変性エポキシ樹脂下塗 変性エポキシ樹脂下塗 フッ素樹脂中塗 フッ素樹脂上塗
F-5	(C-1) (C-3)	素地調整 下塗(1) 下塗(2) 下塗(3) 下塗(4)	動力工具処理 S1SSt3SPSSPt3 タールエポキシ樹脂(内面用) タールエポキシ樹脂(内面用) タールエポキシ樹脂(内面用) タールエポキシ樹脂(内面用)
F-6	(D-2) (D-4)	素地調整 下塗(1) 下塗(2) 下塗(3) 下塗(4)	動力工具処理 S1SSt3SPSSPt3 変性エポキシ樹脂(内面用) 変性エポキシ樹脂(内面用) 変性エポキシ樹脂(内面用) 変性エポキシ樹脂(内面用)

(注) F-5・F-6の中塗・上塗は、一般部と同じとし必要により別途計上のこと。

〈参考資料〉

塗 替 塗 装

塗替塗 装系	旧塗装系 の例	塗装種別	工 程				
			清浄度 2 種	清浄度 3 種			清浄度 2 種
				A	B	C	
a - 1	(A - 1)	(素地調査)	○	○	○	○	○
	(A - 2)	鉛系さび止め 1 種	○	※	※	※	—
		鉛系さび止め 1 種	○	○	○	○	○
		長油性フタル酸樹脂中塗	○	○	○	○	○
		長油性フタル酸樹脂上塗	○	○	○	○	○
a - 3	(A - 1)	(素地調査)	○	○	○	○	○
	(A - 2)	鉛系さび止め 1 種	○	※	※	※	—
	(A - 3)	鉛系さび止め 1 種	○	○	○	○	○
	(A - 4)	シリコンアルキド樹脂中塗	○	○	○	○	○
		シリコンアルキド樹脂上塗	○	○	○	○	○
b - 1	(A - 1)	(素地調査)	○	○	○	○	—
	(A - 2)	鉛系さび止め 1 種	○	※	※	※	※
	(B - 1)	鉛系さび止め 1 種	○	○	○	○	○
		フェノール樹脂 MIO 塗料	○	○	○	○	—
		塩化ゴム系中塗	○	○	○	○	○
	塩化ゴム系上塗	○	○	○	○	○	
C - 1	(A - 1)	(素地調整)	○	○	○	○	○
	(A - 2)	有機ジソクリッチプライマー	○	—	—	—	—
	(A - 3)	変性エポキシ樹脂下塗	—	※	※	※	—
	(A - 4)	変性エポキシ樹脂下塗	○	○	○	○	—
	(B - 1)	変性エポキシ樹脂下塗	○	○	○	○	○
	(C - 1)	ポリウレタン樹脂中塗	○	○	○	○	○
	(C - 2)	ポリウレタン樹脂上塗	○	○	○	○	○
C - 3	(A - 1)	(素地調査)	○	○	○	○	○
	(A - 2)	有機ジソクリッチプライマー	○	—	—	—	—
	(A - 3)	変性エポキシ樹脂下塗	—	※	※	※	—
	(A - 4)	変性エポキシ樹脂下塗	○	○	○	○	—
	(B - 1)	変性エポキシ樹脂下塗	○	○	○	○	○
	(C - 1)	フッ素樹脂中塗	○	○	○	○	○
	(C - 2)	フッ素樹脂上塗	○	○	○	○	○
	(C - 3)						
d - 1	(D - 1)	(素地調整)	—	○	—	—	—
	(D - 3)	無溶剤系タールエポキシ樹脂	—	○	—	—	—
		無溶剤系タールエポキシ樹脂	—	○	—	—	—
d - 2	(D - 1)	(素地調整)	—	○	—	—	—
	(D - 2)	無溶剤系変性エポキシ樹脂	—	○	—	—	—
	(D - 3)	無溶剤系変性エポキシ樹脂	—	○	—	—	—
	(D - 4)						

- (注) 1 素地調整は旧塗膜の劣化程度等により選択する。
 2 d - 1・d - 2 の中塗・上塗は、一般部と同じとし別途計上のこと。
 3 適用にあたっては、森林土木工事共通仕様書参照のこと。
 4 c - 5・c - 6 については、別途積算のこと。
 5 ※印は、鋼材面積露出部のみ塗装する。

<参考資料>

塗料の標準使用量は下記によるものとする。

標準使用量(g/m²)

下塗り塗料	標準使用量
ミスコート	130
鉛系さび止めペイント(1種)	140
鉛系さび止めペイント(2種)	140
変性エポキシ樹脂塗料	240
フェノール樹脂 MIO 塗料	250
エポキシ樹脂 MIO 塗料	240
タールエポキシ樹脂塗料	180
変性エポキシ樹脂塗料内面用	240
エポキシ樹脂プライマー	120
有機ジンクリッチペイント	300
無溶剤系タールエポキシ樹脂塗料	300
無溶剤変性エポキシ樹脂塗料	300

中塗り塗料	標準使用量
長油性フタル酸樹脂塗料	120
シリコンアルキド樹脂塗料	120
塩化ゴム系塗料	170
ポリウレタン樹脂塗料	140
フッ素樹脂塗料	140

上塗り塗料	標準使用量
長油性フタル酸樹脂塗料	110
シリコンアルキド樹脂塗料	110
塩化ゴム系塗料	150
ポリウレタン樹脂塗料	120
フッ素樹脂塗料	120

10 仮設工・共通仮設費・その他

目 次

仮設工

1	土のう締切工	171
(1)	適用範囲	171
(2)	工法選定フロー	171
2	大型土のう	172
3	水替工	172
4	足場工	173
5	キャットウォーク	173
6	仮設資材損料表	173
7	敷鉄板敷設・撤去工	173

共通仮設費

1	運搬費	174
2	準備費	174
(1)	除雪費	174
3	役務費	178
4	事業損失防止施設費	178
5	技術管理費	178
6	営繕費	178
7	安全費	178
(1)	土石流危険河川において工事を施工する場合の安全費	178
(2)	エゾシカ対策にかかる幟等の安全費	179

その他

1	伐倒処理費	180
2	建設副産物処理費	185

仮設工

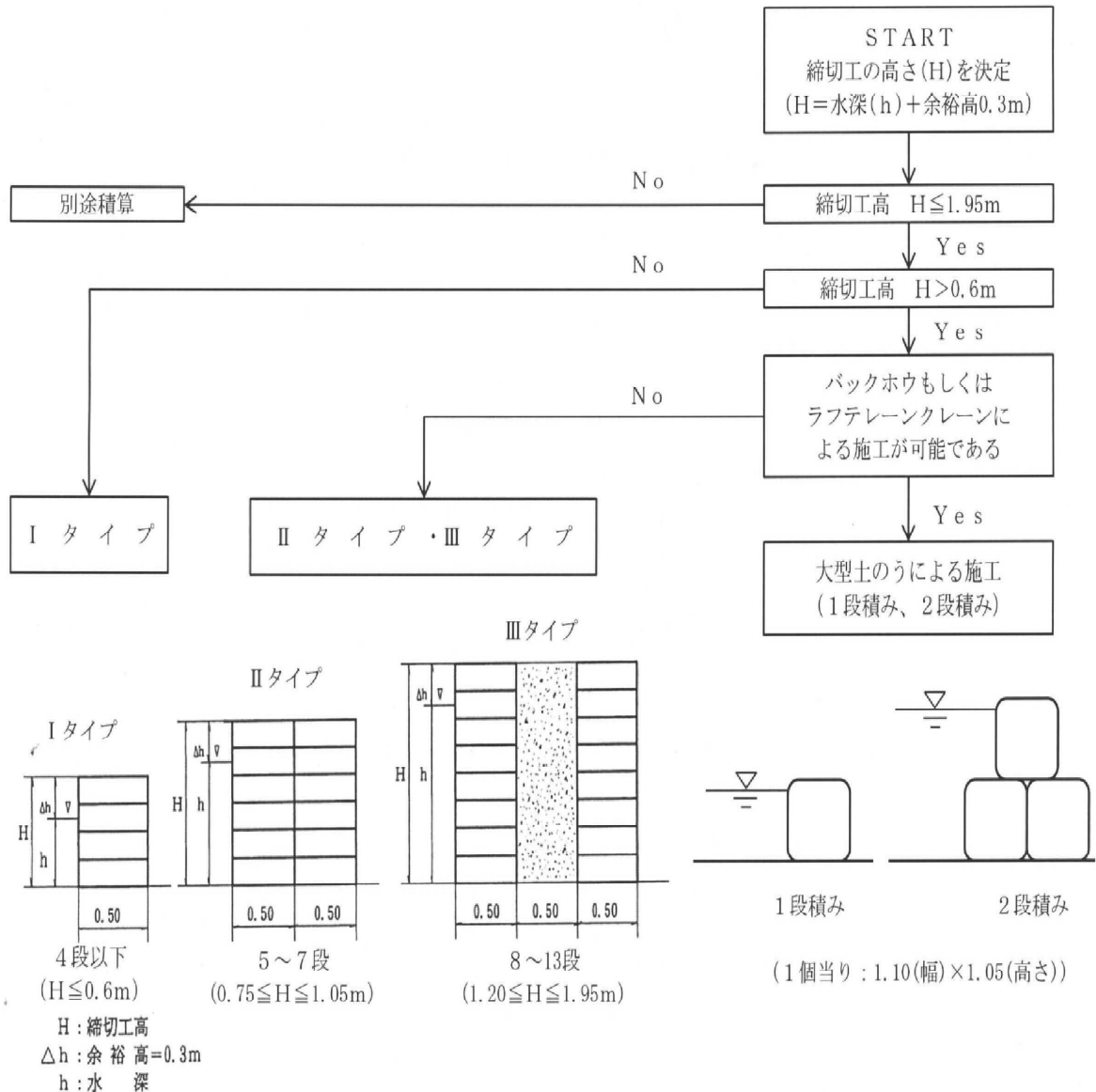
森林土木H23

1 土のう締切工

(1) 適用範囲

本歩掛は、土のうによる締切工に適用する。

(2) 工法選定フロー



※例えば、(h)=水深1.0m (バックホウにより施工可能) の場合

締切工の高さは、 $H = \text{水深}(h)1.0\text{m} + \text{余裕高}0.3\text{m} = 1.3\text{m}$ となり

→ $H = 1.3\text{m} \leq 1.95\text{m}$ なので → Yes

→ $H = 1.3\text{m} > 0.6\text{m}$ なので → Yes

→ バックホウ施工可能なので → Yes

→ 大型土のうによる施工 (2段積み) となる。

2 大型土のう工

必携 第1編共通工 第8仮設工 8-9大型土のう工を適用する。

大型土のうについては耐候性土のう適用する。

3 水替工

森林土木H13

1 水替日数の算定

(1) 排水量の算出

水替費の積算にあつては、排水量＝床掘底面積×0.3mからポンプの機種を選定する。

ただし、地質、湧水により、これにより難しい場合は別に算出根拠を整備し別途計上する。

(2) 据付・撤去回数

据付・撤去を計上する場合に排水現場1回を標準とするが、護岸のような数ブロックに分けて計画する場合にはブロック区分数とする。

(3) 水替日数の算出

水替日数の算出は、次のとおりとする。

1) 一般工作物の場合（河川工作物）

水替日数の限度は、杭打（矢板打を含む）に要する日数は30日、コンクリート打設に要する日数は80日とする。

種 別	水替日数
コンクリート60m ³ 未満	0.417（日/m ³ ）×水没コンクリート量
コンクリート60m ³ 以上	17日（基本日数）+0.133（日/m ³ ）×水没コンクリート量
杭 打 + 矢 板 打	全打込時間÷7.0時間/日（全打込日数）
土 工	水替日数は計上せず掘削機械の湿潤係数で処理

注 1 鉄筋型枠組立、コンクリート打設までのものである。

2 水替ポンプのセット選択は、揚程、排水量に応じて決定する。

3 種別のコンクリート量は、水替の対象となる構造物の総量とする。

2) 橋梁下部工

排水日数は土質、掘削規模、工程等現場条件から定めるものとする。

一般的な構造形式の構造物は次表を標準とし、現場条件により適宜補正すること。

排水日数標準表

（作業時排水1基当たり）

底版面積	根掘 土	芯出し その他	基礎 均し	型 枠	鉄 筋	コンク リート	埋戻土	雑日数	排水日数	
									A	B
100m ² 未満	2	1	2	1	1	1	1	1	10	
	2	1	2	2	2	2	1	2		14
100～200	3	1	2	2	2	2	2	1	15	
	3	1	2	4	4	4	2	2		22
200～300	4	1	2	3	4	2	3	1	20	
	4	1	2	6	8	4	3	2		30

注 1 本表は、一般的な橋台、橋脚を想定したものである。擁壁その他類似の条件の場合は、これを準用してよい。

- A（上段）：滞水位がフーチング天端までの場合。
- B（下段）：滞水位がフーチング天端を超える場合。
- 2 場所杭打の場合は頭部とりこわし0.1日／本、頭部コア採取0.5日／mを計上できる。
- 3 矢板締切の腹起し取付の場合、 $0.2 \times W$ （日）を計上できる。
（W：対象腹起し材重量）

4 足場工

(1) 適用範囲

構造物施工に係る平均設置高30m以下の構造物に適用する。

なお、高さ2m未満の構造物には、適用しない。

鋼橋床版等で標準歩掛の設定されている工種には適用しない。

必携 第1編共通工 第8仮設工 8-5 足場工を適用する。

(2) 枠組・単管・単管傾斜足場における安全ネット設置基準

ア 必ず設置する場合

- ・地上高4m以上の作業で物の落下等により一般交通に危険を及ぼす可能性がある場合。

イ 必要に応じて設置する場合

- ・地上高4m以下の作業で物の落下等により作業員等に危険を及ぼす可能性がある場合。
- ・作業現場内において、物の落下等により作業員等に危険を及ぼす可能性があり、安全ネットを設置することが必要と判断される場合。

ウ 不要の場合

- ・上記以外の場合。

(3) 雪寒仮囲い

必携 第1編共通工 第8仮設工 8-8-2 雪寒仮囲い工を適用する。

5 キャットウォーク

必携 第1編共通工 第8仮設工 8-6 キャットウォークを適用する。

6 仮設資材損料表

必携 第1編共通工 第8仮設工 8-1仮設工2(3)表2. 1及び表2. 2を適用する。

7 敷鉄板敷設・撤去工

必携 第1編共通工 第8仮設工 8-10 敷鉄板敷設・撤去工を適用する。

「必携 森林整備保全事業設計積算要領 第6 請負工事費の積算基準1-(2)-ア(ウ)運搬費」により、運搬費を共通仮設費に積み上げること。

共通仮設費

共通仮設費の算定については「1基本-第5-1-(2)-ア共通仮設費」によることとし、積上げ計上するものについては以下によることとする。

1 運搬費

運搬費については「1基本-第5-1-(2)-ア共通仮設費(ア)運搬費」により算定し、そのうち積上げる項目については「3運搬工-1-(5)重量物運搬工」により積算し、共通仮設費の「その他積上げ(定率仮設費対象外積上分)」へ計上することとする。

2 準備費

準備費については「1基本-第5-1-(2)-ア共通仮設費(イ)準備費」により算定し、そのうち積上げ計上する項目については以下によることとする。

(1) 除雪費

冬期間の工事で、積雪が予想される地域では下記により除雪費を積算する。

なお、除雪費は、共通仮設費の準備費として共通仮設費率対象外に積上げ計上する。

1) 除雪費積算

ア. 適用基準

除雪工経費の計上に係る可否の判断は次によることとする。

- ① 工期の相当期間が積雪期である場合は可とする。
- ② 工期の前半又は後半に積雪期がある場合で、除雪費を計上するか否かの判断が困難な場合は否とする。

イ. 適用範囲

- ① 現場運搬路
- ② 工事区域内

ウ. 適用区分

- ① 着工時除雪
- ② 新雪除雪
- ③ 設計変更(精算変更)

エ. 積算手順

- ① 現場運搬路・工事区域内それぞれについて、着工時除雪・新雪除雪を計上する。
- ② 前記①により積算した場合で、設計の除雪回数に対し、実行回数に変更があった場合は、下記「カ.設計変更(精算変更)手順」により設計変更を行うこととする。

オ. 積算基準

- ① 除雪は、機械除雪を原則とする。ただし、機械除雪が困難な場合は人力除雪とする。
- ② 当初設計において積算計上する除雪工の数量は、最近5年間の積雪・降雪量等を気象データから定めた「14 積算資料-1-(1)除雪数値表」によることとする。
- ③ 工期の始末月が1ヶ月に満たない場合は、それぞれの月の除雪回数をそれぞれの工期該当日数で比例計算することとし、四捨五入で単位止めとすること。
- ④ 土工の施工区域除雪は、以下の場合に計上することを原則とする。
ただし、被覆シートで覆うことが容易で小規模な工事については、シート損料を計上し、着

工事除雪のみとすることができる。

- ・着工時除雪については積雪深が5cm以上となっている場合
- ・新雪除雪については1回の降雪が5cm以上となる場合
- ⑤ 土工の施工区域除雪は、1日に行う土工施工量をもとに必要な除雪範囲を算出すること。
- ⑥ 土工の施工区域除雪の範囲は、幅員または切土法頭から1m、盛土は法尻から1mの範囲とする。なお、盛土側に擁壁等の工作物を設計した場合は、床掘外縁線から1mとする。
- ⑦ 工事用道路の除雪については、以下の場合に計上することを原則とする。
 - ・着工時除雪については積雪深が10cm以上となっている場合
 - ・新雪除雪については1回の降雪が10cm以上となる場合

カ. 設計変更（精算変更）手順

除雪費については精算することとし、その積雪深・除雪作業実施状況等を証明する写真等の提出を受注者に求め、それらに基づき設計変更を行うこととする。

写真等の撮影については、以下のとおりとする。

- ※ 写真撮影は、人力作業・機械作業別に行うこと。
- ※ 工事区域内の作業状況写真は、使用機械が異なることから平面部・法面部（作工物周辺含む）別に行うこと。（ただし、人力の場合はその限りでない）
- ※ 除雪工での写真撮影の流れは、人力・機械別、作業場所（細別）ごとに、まず積雪深を撮影し、次に作業前の状況を撮影、それから作業を開始し、作業中・作業終了後の写真も撮影する。
- ※ 写真管理については「森林整備保全事業工事標準仕様書の制定について（平成28年3月30日付け28林整計第380号）－森林整備保全事業工事写真管理基準」によるものとする。

2) 人力除雪

森林土木H21

(10m³当たり)

名 称	単 位	数 量
普通作業員	人	0.36
諸経費率	%	1
計		

備考1 人力除雪は、機械除雪が不可能な場合に適用する。

2 諸経費率はスコープ等の費用であり、労務費に上表の率を乗じた金額を計上する。

3) 工事区域内除雪

森林土木R02

ア. 平面部の除雪

(1,000m²当たり)

名 称	規 格	単 位	除雪面積	除 雪 深
				5cm～60cm以下
ホイールローダ運転	排出ガス対策型(第2次基準値) 山積み1.3～1.4m ³ (バケツ)	日	2,500m ² 未満	0.32
			2,500m ² 以上5,000m ² 以下	0.13

備考1 上表は工事区域内除雪で雪が作業の支障となる場合のうち、平面部除雪の場合のみ適用する。

2 除雪回数の積上については、必要回数を計上する。

3 上表により難しい場合は別途考慮する。

4 除雪深が範囲を超えている場合は、補正係数（積雪深補正）をかけて積算する。

(例1参照)

5 上表の面積条件は、1日に行う除雪面積であり、同じ箇所を1日2回行う等により総除雪面積が適用範囲外となる場合でも、1回の除雪面積が上表以内であれば適用範囲内とする。

6 1回の対象面積が適用範囲を超えている場合はセット数（作業班数）を増やす。

(例 2 参照)

例 1) 除雪面積が2,500m²未満、対象積雪深が80cmの場合の補正係数は、
 $80\text{cm}/60\text{cm}=1.33 \dots$ 補正係数
 除雪面積2,500m²未満のホイールローダ運転 (0.32日) に補正係数 (1.33) を乗じ、
 (0.43日) とする。

例 2) 対象除雪深が40cm、施工面積6,000m²の場合
 面積が適用範囲を超えているため2セットとする。
 $1\text{セット目}(0.13\text{日} \times 3(\text{千m}^2)) + 2\text{セット目}(0.13\text{日} \times 3(\text{千m}^2)) = 0.78\text{日}/6,000\text{m}^2$

※補正係数及び補正後の歩掛値 (運転日数) は小数第2位までとし、小数第3位を四捨五入する。

イ. 作工物周辺・法面部の除雪

森林土木R02
 (1,000m²当たり)

名 称	規 格	単 位	除 雪 面 積	数 量
バックホウ運転	排出ガス対策型(第2次基準値) クローラ型 山積0.8m ³ (平積0.6m ³)	h	500m ² 未満	5.1
			500m ² 以上1,000m ² 未満	3.6
			1,000m ² 以上4,000m ² 以下	2.2

備考1 除雪深が60cm以下の除雪に適用する。

- 2 上表は工事区域内除雪で雪が作業の支障となる場合のうち、作工物周辺・法面部除雪の場合のみ適用する。
- 3 除雪回数の積上については、必要回数を計上する。
- 4 上表により難しい場合は別途考慮する。
- 5 なお、機械除雪が困難な場合は人力除雪とする。
- 6 除雪深が範囲を超えている場合は、補正係数 (積雪深補正) をかけて積算する。
(例 1 参照)
- 7 上表の面積条件は、1回に行う除雪面積であり、同じ箇所を1日2回行う等により総除雪面積が適用範囲外となる場合でも、1回の除雪面積が上表以内であれば適用範囲内とする。
- 8 1回の対象面積が適用範囲を超えている場合はセット数 (作業班数) を増やす。
(例 2 参照)

例 1) 除雪面積が500m²未満、対象積雪深が80cmの場合の補正係数は、
 $80\text{cm}/60\text{cm}=1.33 \dots$ 補正係数
 除雪面積500m²未満のバックホウ運転 (5.1h) に補正係数 (1.33) を乗じ、(6.78h) とする。

例 2) 対象除雪深が30cm、施工面積が5,000m²の場合
 面積が適用範囲を超えているため2セットとする。
 $1\text{セット目}(2.2\text{h} \times 2.5(\text{千m}^2)) + 2\text{セット目}(2.2\text{h} \times 2.5(\text{千m}^2)) = 11.00\text{h}/5,000\text{m}^2$

※補正係数及び補正後の歩掛値 (運転時間) は小数第2位までとし、小数第3位を四捨五入する。

4) 運搬路除雪

森林土木R05
(1 km当たり)

名 称	規 格	単 位	施 工 延 長	除 雪 深	
				10cm以上 30cm以下	31cm以上 60cm以下
ホイールローダ運転	排出ガス対策型(第2次基準値) 山積1.3~1.4m ³ (バケット)	日	2km未満	0.73	1.04
			2km以上6km以下	0.20	0.26

備考1 工事用道路の除雪に適用し、現場の作業場等の除雪には適用しない。

- 2 除雪回数の積上げについては、必要回数を計上する。
- 3 除雪深が範囲を超えている場合は、補正係数(積雪深補正)をかけて積算する。
(例1・2参照)
- 4 上表の延長条件は、1回に行う除雪延長であり、同じ箇所を1日2回行う等により総除雪延長が適用範囲外となる場合でも、1回の除雪延長が上表以内であれば適用範囲内とする。
- 5 1回の対象延長が適用範囲を超えている場合はセット数(作業班数)を増やす。
(例3参照)

例1) 対象除雪深が70cmの場合(施工延長が2km未満)

10~30cmと31~60cmとの歩掛から、30cm積雪深が増える毎にホイールローダの作業は0.31日増となっている。

$$\{1.04日 + 0.31日 \times (70 - 60) \div 30\} \div 1.04日 = 1.10 \dots \dots \text{補正係数}$$

10cm~30cm以下	31cm~60cm以下	差
0.73	1.04	0.31

31cm以上60cm以下の歩掛(1.04日)に補正係数(1.10)を乗じ、(1.14日/km)とする。

例2) 対象除雪深が5cmの場合(施工延長が2km未満)

$$5 \text{ cm} \times 0.73 \text{ 日} \div 10 \text{ cm} = 0.37 \text{ 日/km}$$

例3) 対象除雪深が30cm、施工延長7kmの場合

延長が適用範囲を超えているため2セットとする。

$$1 \text{ セット目 } (0.73 \text{ 日} \times 2 \text{ km} + 0.20 \text{ 日} \times 4 \text{ km}) + 2 \text{ セット目 } (0.73 \text{ 日} \times 1 \text{ km}) = 2.99 \text{ 日/7km}$$

※補正係数及び補正後の歩掛値(運転日数)は小数第2位までとし、小数第3位を四捨五入する。

3 役務費

役務費については「1基本-第5-1-(2)-ア共通仮設費(ウ)役務費」により算定し、現場条件を的確に把握し必要額を適正に積上げるものとする。

4 事業損失防止施設費

事業損失防止施設費については「1基本-第5-1-(2)-ア共通仮設費(エ)事業損失防止施設費」により算定し、現場条件を的確に把握し必要額を適正に積上げるものとする。

5 技術管理費

技術管理費については「1基本-第5-1-(2)-ア共通仮設費(オ)技術管理費」により算定し、現場条件を的確に把握し必要額を適正に積上げるものとする。

6 営繕費

営繕費については「1基本-第5-1-(2)-ア共通仮設費(カ)営繕費」により算定し、現場条件を的確に把握し必要額を適正に積上げるものとする。

7 安全費

安全費については「1基本-第5-1-(2)-ア共通仮設費(キ)安全費」により算定し、そのうち積上げ計上する項目については以下によることとする。

(1) 土石流危険河川において工事を施工する場合の安全費

森林土木、道局H14

1) 適用範囲

次のいずれかに該当する河川の場合には、雨量計設置・撤去費用及び使用料を共通仮設費の「その他積み上げ(定率仮設費対象外積上分)」へ計上することとする。

作業場所の上流側(支川を含む)の流域面積が20ha以上であって、上流側(支川を含む)の200mにおける平均河床勾配が3°(5.24%)以上の河川。

市町村が「土石流危険溪流」として公表している河川。

都道府県又は市町村が、「崩壊土砂流出危険地区」として公表している地区内の河川。

2) 雨量計設置・撤去歩掛

(単位: 1回/現場)

種 別	単位	数 量	備 考
松角材	m ³	0.026	6cm×6cm×1.8m×4本
松板材	〃	0.016	18cm×6cm×1.5m×1枚
雑材料	%	3	上記材料費の3%
普通作業員	人	1.5	設置・撤去

3) 雨量計使用料

雨量計記録日数(使用料)は、標準工期の1/2を積算日数とする。ただし、工期が12月1日以降の工事については、12月1日以降の日数は積算の対象としない。

例	工期 180日	9月1日～2月27日	
	9/1	12/1	2/27
	----- -----		
	91日	89日	

※ 記録日数 91日÷2=45日(小数以下切り捨て)

4) 記録紙

記録紙の数量は、記録日数÷30日とする。(小数点以下2位四捨五入1位止)

5) 監視人

(単位：日)

名 称	単 位	数 量
普通作業員	人	1.0

備考 1 降雨時の措置は、作業の中止を原則とする。

2 降雨時も作業を継続する必要がある場合のみ、監視人を当初設計に計上すること。

(2) エゾシカ対策にかかる幟等の安全費

北海道が定めるエゾシカ狩猟期間中に工事を実施する場合に設置する「発砲禁止」等の幟については、以下により積算し、共通仮設費の「その他積み上げ(定率仮設費対象外積上分)」へ計上することとする。

1) 幟等の仕様

幟・・・幅450×長さ1,500mm

生地色：橙色、文字色：黒色

幟用ポール・・・長さ3m(伸縮式)、PP被覆鋼管

2) 設置・撤去歩掛

「発砲禁止」等の幟の設置・撤去歩掛については、治山林道必携(積算・施工編)「第3編林道 2-1-6視線誘導標」のコンクリート建込用歩掛を準用し、次のとおりとする。

名 称	単 位	数 量	備 考
普通作業員	人	0.3	設置：0.2人、撤去：0.1人

3) その他

請負事業における当該事業の安全確保は基本的に受注者が行う必要があるが、例えば工事中にコンクリート型枠や重機等に銃猟で損害が発生した場合には、損害を与えたハンターにその責任があるがハンターが特定できないことが予想されることから、注意喚起の必要性・重要性を受注者に周知するものとする。

幟の設置は、工作物、建設機械、休憩所、油脂類保管場所等のあるエリアの四隅及び林道入口等1箇所を計5本を基本とするが、ハンターが視認しやすい箇所を考慮して、現地状況により適宜増減した本数を積算に計上すること。なお、受注者から現地の状況に応じた設置本数及び設置箇所について協議を受けた場合には、柔軟に協議に応じること。

その他

1 伐倒処理費

1) 伐倒処理の考え方

森林整備保全事業における工事の実施に伴って生じる支障木については、原則として事前に立木販売による処分を検討することとするが、現地の実情からやむを得ず売払不能となり、伐倒処理費を請負工事に含めて処理する場合は次により取扱うこととする。

伐倒処理は立木が工事に支障のないよう、伐開界の外側まで取片付けをする作業で特別な箇所への集積は行わないこととし、この作業仕組は次の方法によることとする。

作業仕組 立木伐倒（チェーンソーによる立木の伐木及び枝払いを行う作業）

↓

木 寄（トラクタによる立木の取片付けを行う作業）

(注) (ア) 上記の作業仕組は、全幹で伐倒し木寄せする作業であり、玉切りを行う作業は見込まない。従って、立木の伐倒費及び枝払費を積算する。

ただし、立木径級 32cm下の立木枝条については、トラクタによる木寄せ作業はほとんど支障がないと判断されるので、この級の枝払費は見込まないこととする。

(イ) トラクタによる木寄せ作業方法は（5）の図解による。

この作業方法による一定箇所の木寄せ範囲は、ウインチ巻込み容量からみて、16mmワイヤーで50mの長さ限定されるので、伐開幅を考慮して、30m～40m先の範囲となる。

2) 工事費の積算

伐倒費は原則必携 第1編共通工 第1土工 1-2-3(参考歩掛)伐倒処理を適用することとし、これにより難しい場合は次のとおりとする。

(ア) 伐倒処理費

必要な伐倒費、枝払費、木寄せ費を直接工事費に計上する。

(イ) 立木径級区別（32cm下、34cm上）素材量の計算

収穫調査復命書により求めることとする。

(ウ) 伐倒費の積算

伐倒費の積算は、立木価格評定要領中伐木造材手の賃金及び伐木造材標準工期表の全幹伐倒標準作業工期を採用することとする。

工期は、採用因子として資材廻り（立木材積÷立木本数）及びha当たり資材材積（立木材積÷収穫調査面積）を算出し、全幹伐倒標準作業工期表から該当する工期を抽出し、単位当たり（m3）の経費とする。

ただし、この工期は伐倒及び枝払いの工期であることから、立木径級34cm上に適用し、立木径級32cm下については、34cm上のm3当たり単価の42.5%を採用単価とする。

(注) 全幹伐倒の工期は、伐倒は42.5%、枝払い57.5%とし、全幹伐倒単価に42.5%を乗じて算出された単価を採用することとする。

(エ) 枝払費の積算

枝払費の積算は、全幹伐倒単価に57.5%を乗じて算出された単価を採用することとする。

(オ) 木寄せ費の積算

木寄せ費の積算は、立木価格評定要領において、トラクタ集材作業の標準作業工期表の、平均集材距離100mまでの工期を採用することとする。

(カ) 未調査の場合の処理

工事の請負予定価格の積算時に支障木の実査が出来ない場合は暫定的に次により計上できることとする。

① 立木材積は、森林調査簿のha当たり資材量とし、面積は伐開面積を使用する。

立木材積 = (ha当たり資材量) × (伐開面積)

② 出材積算の平均利用率は64%とする。

出材積 = (立木材積) × 0.64

③ 径級の区分は34cm上50%とし、32cm下50%とする。

34cm上 = (出材積) × 0.50

32cm下 = (出材積) × 0.50

④ 資材廻りの標準を0.25m3/本とする

⑤ 実行の結果が積算で計上した数量、因子と異なった場合は設計変更により清算するものとする。

3) 木寄費の補正

伐倒された立木は、地形の傾斜度合によって伐開界外に自然落下する立木があると予想されるので伐開区域内の傾斜度が40°以上ある箇所は木寄費から控除することとする。

木寄費＝伐倒数量×木寄功程による単価×処理率

処理率＝傾斜度40°未満の延長÷工事延長（少数第3位四捨五入2位止）

傾斜度40°未満の延長は、収穫調査の際に調査するか、又は林道工事設計積算に使用する横断斜度算出基礎書の横断斜度別延長によることとする。

4) 伐倒処理功程

(7) 全幹伐倒歩掛

(m3/1日当たり)

樹種	資材廻り	0.2	0.4	0.6	0.8	1.0	1.2	1.4	1.6	1.8	2.0	2.2	2.4	2.6	2.8	2.8
	ha材積 m3迄	m3迄	"	"	"	"	"	"	"	"	"	"	"	"	"	m3超
N	10 m3迄	5.3	8.1	10.4	12.3	14.1	15.7	17.3	18.7	20.1	21.4	22.7	23.9	25.1	26.2	27.4
	20 "	5.4	8.3	10.6	12.6	14.4	16.1	17.7	19.2	20.6	21.9	23.2	24.5	25.7	26.9	28.0
	30 "	5.5	8.4	10.8	12.9	14.7	16.5	18.1	19.6	21.1	22.5	23.8	25.1	26.4	27.6	28.7
	40 "	5.6	8.6	11.0	13.2	15.1	16.8	18.5	20.1	21.6	23.0	24.4	25.7	27.0	28.2	29.5
	50 "	5.8	8.8	11.3	13.4	15.4	17.2	18.8	20.4	21.9	23.4	24.8	26.1	27.4	28.7	29.9
	100 "	6.6	9.9	12.5	14.8	16.9	18.8	20.5	22.2	23.8	25.3	26.7	28.1	29.5	30.8	32.0
	150 "	7.3	10.8	13.6	16.1	18.3	20.3	22.1	23.9	25.6	27.1	28.7	30.1	31.5	32.9	34.2
	200 "	8.1	11.9	14.9	17.5	19.8	21.9	23.8	25.6	27.4	29.0	30.6	32.1	33.6	35.0	36.3
	250 "	8.9	13.0	16.2	18.9	21.3	23.5	25.6	27.5	29.3	31.1	32.7	34.3	35.8	37.3	38.7
	250 m3超	9.8	14.1	17.5	20.4	23.0	25.3	27.5	29.5	31.4	33.2	34.9	36.6	38.2	39.7	41.2
L	10 m3迄	8.6	12.3	15.2	17.7	19.9	21.9	23.7	25.4	27.0	28.5	30.0	31.4	32.7	34.0	35.3
	20 "	8.8	12.6	15.6	18.1	20.3	22.4	24.2	26.0	27.6	29.2	30.7	32.1	33.5	34.8	36.1
	30 "	8.9	12.8	15.9	18.5	20.8	22.9	24.8	26.6	28.3	29.9	31.5	32.9	34.4	35.7	37.0
	40 "	9.1	13.1	16.2	18.9	21.2	23.4	25.4	27.2	29.0	30.6	32.2	33.7	35.2	36.6	38.0
	50 "	9.3	13.4	16.6	19.3	21.7	23.8	25.8	27.7	29.5	31.1	32.7	34.3	35.7	37.2	38.5
	100 "	10.6	15.0	18.4	21.2	23.8	26.0	28.1	30.1	31.9	33.7	35.3	36.9	38.4	39.9	41.3
	150 "	11.7	16.4	20.0	23.1	25.7	28.2	30.4	32.4	34.3	36.2	37.9	39.5	41.1	42.7	44.1
	200 "	13.0	18.1	21.9	25.1	27.9	30.4	32.7	34.8	36.8	38.7	40.4	42.1	43.8	45.3	46.8
	250 "	14.3	19.7	23.8	27.1	30.1	32.7	35.1	37.3	39.4	41.4	43.2	45.0	46.7	48.3	49.9
	250 m3超	15.7	21.5	25.8	29.3	32.4	35.2	37.7	40.0	42.2	44.3	46.2	48.0	49.8	51.5	53.1

備考 1 本歩掛は、立木価格評定要領による。

2 歩掛内容は、伐倒42.5%、枝払い57.5%であって径級34cm上に適用し、32cm下には伐倒のみを計上する。

(イ) 木寄(トラクタ)歩掛

6t～11t級 NL込み

(m3/1日当たり)

資材廻り	0.2	0.4	0.6	0.8	1.0	1.2	1.4	1.6	1.8	2.0	2.2	2.4	2.6	2.8	2.8
	平均集材距離 m3迄	"	"	"	"	"	"	"	"	"	"	"	"	"	m3超
100m 迄	18.5	22.7	25.6	27.8	29.7	31.4	32.9	34.2	35.4	36.5	37.6	38.6	39.5	40.4	41.2

備考 1 本歩掛は、立木価格評定要領による。

(ウ) トラクター運転歩掛

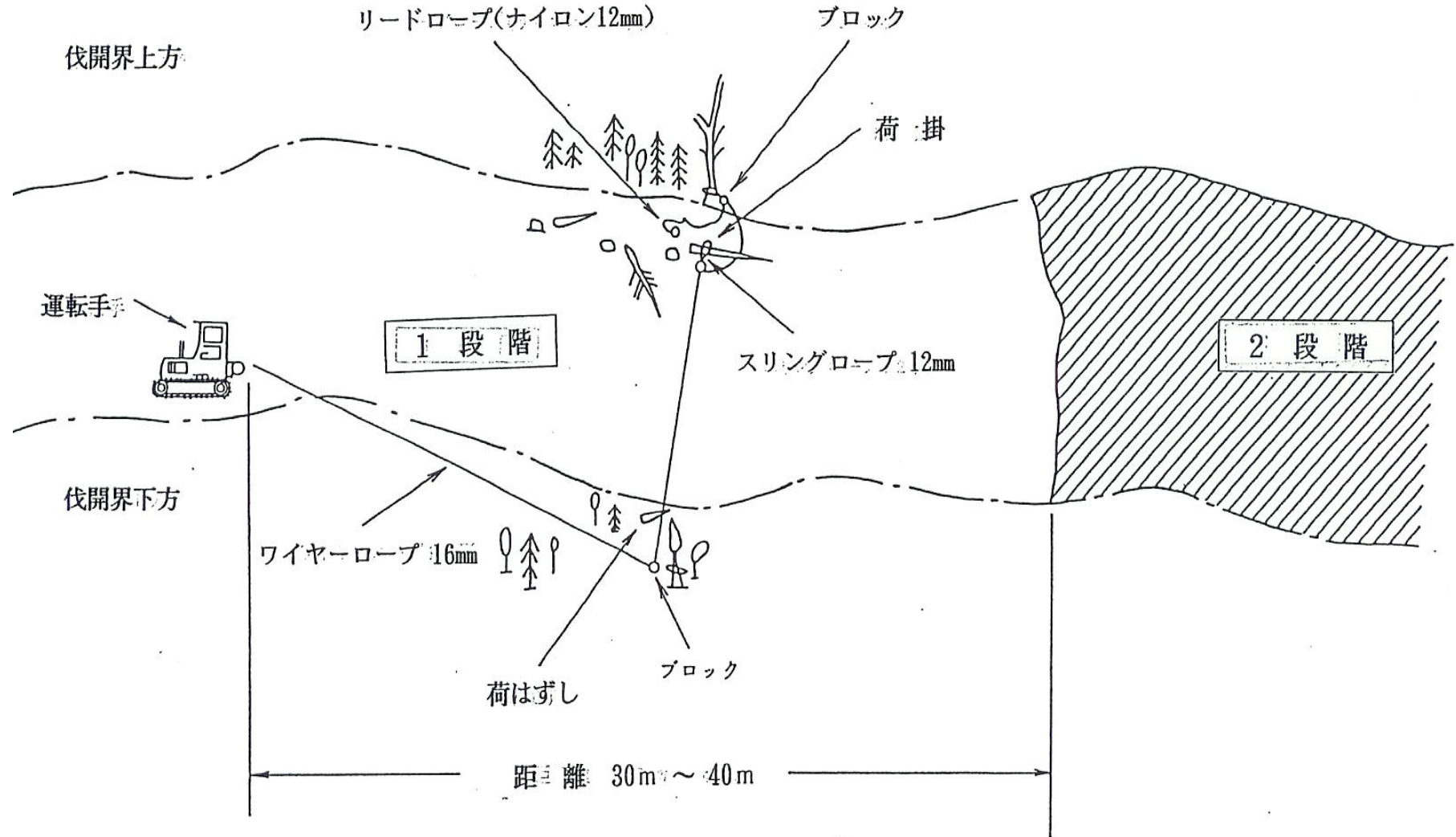
(1日当たり)

名 称	規 格	単 位	数 量
機械運転手		人	1.0
荷掛荷卸手		〃	1.5
機械損料	クローラタイプ 6~11t級	日	1.0
燃料費	軽油	リットル	26.0
雑材料費		%	24.0

備考 1 本歩掛は、立木価格評定要領による。

2 雑材料費は、燃料費に雑材料費率を乗じた金額を上限として計上する。

5) 機械による木寄作業方法の図解



6) 伐倒処理費の算出 (参考)

ア 条件表

収穫調査面積 (ha) ①		0.52
処理率	工事延長 (m)	371.2
	斜度40度未満延長 (m)	354.7
処理率 ②		0.96

イ 立木材種別集計表

径 級 (cm)	本 数 (本) ③	立木材積 (m3) ④	資材廻り (m3/本) ④/③	ha当たり材積 (m3/ha) ④/①
34cm上 (N)	14.0	5.11	0.36	9.8
34cm上 (L)	16.0	8.93	0.55	17.1
32cm下 (N)	668.0	74.36	0.11	143.0
32cm下 (L)	0.0	0.00	0.00	0.0
計	698.0	88.40	0.12	—

ウ 伐倒費、枝払費

径 級 (cm)	全幹伐倒 歩掛⑤ (m3/1日)	1日当たり 単価(円) 伐木造材手⑥	全幹伐倒費 (円/m3) ⑥/⑤=⑦	伐倒費(円/m3) ⑦×0.425= ⑧	枝払費(円/m3) ⑦×0.575= ⑨
34cm上 (N)	8.1	16,400	2,025	861	1,164
34cm上 (L)	15.6	16,400	1,051	447	604
32cm下 (N)	7.3	16,400	2,247	955	—
32cm下 (L)	0.0	16,400	0	0	—

エ 木寄費

トラクタ 運転経費⑩ (円/日)	木寄損料 ⑪ (円/m3)	木寄歩掛 ⑫ (m3/1日)	木寄単価 (円/m3) ⑩+⑪×⑫/⑫=⑬	木寄費 (円/m3) ⑬×②=⑭
67,128	75	18.5	3,704	3,556

備考：計上する工種は⑧・⑨・⑭で、各々の立木数量を乗じて求めること。
 ⑫：伐木造材手単価については参考単価となっていることから、入札公告
 時における「公共工事設計労務単価」にて積算すること。

2 建設副産物処理費

1) 建設副産物の処理について

建設副産物の処理については、「北海道森林管理局森林整備保全事業設計要領（林道事業）第10章仮設工－Ⅲ共通仮設工－3建設副産物の処理について」を参照のこと。

2) 建設副産物処理費の積算

ア 重量の算出

コンクリート殻・金属くず（コルゲート管など）等の重量については、体積や延長等を調査し算出すること。なお、処分場へ搬入した場合は、マニフェスト記載の重量へ変更すること。

イ 運搬費

運搬費については、以下のとおり廃棄物の種類に応じた運搬手段により積算し、運搬距離は処分場までの距離とする。

① 鉄くず、木材等

トラックにより運搬するものとし、国土交通省により設定された「一般貨物自動車運送事業に係る標準的な運賃」に基づき、北海道運輸局で策定された「距離制運賃表」を用いる。ただし、根株など土の付着したものについては、ダンプトラックにより運搬するものとする。

② コンクリート殻、アスファルト殻等

ダンプトラックにより運搬するものとし、積算は、「3運搬工1-(3)ダンプトラック運搬」による。

ウ 処理費

ア) 処理費の算出

工事箇所近隣に複数処分場がある場合は、3箇所程度選り各処分場の処理費とそこまでの運搬費を合計し、その額が最安となるものを処理費とする。各処分場の処理費については、建設資材等地方単価に掲載されている場合はその単価を用いることとする。

イ) 循環税相当額の算出

産業廃棄物を最終処分場へ搬入する場合に課税される循環税については、「1基本-E北海道循環資源利用促進税条例の取扱いについて」によることとし、建設資材等地方単価に掲載されている場合は、その額に数量（トン単価）をかけて算出する。

ウ) 具体例

次ページ「参考例」の場合の各単価は以下のようになる。

	処理区分	処理料金	循環税相当額
コンクリート塊（無筋）	中間処理	800円/t	0円/t
コンクリート塊（有筋）	中間処理	1,000円/t	0円/t
金属くず	最終処理	1,000円/t	1,000円/t

エ) 積算の取扱い

- ① 必携 森林整備保全事業設計積算要領 第6請負工事費の積算基準 1請負工事費の積算 (2) 間接工事費 処分費等の取扱いに基づき積算すること。
- ② 循環税相当額は、共通仮設費の準備費（定率仮設費対象外積上分）へ計上する。
- ③ 中間処理の場合は、産業廃棄物処理費と循環税相当額を合計したものを処理費として一括計上し、消費税等相当額の対象とする。
- ④ 最終処分の場合は、産業廃棄物処理費と循環税相当額は別々に計上し、産業廃棄物処理費は消費税等相当額の対象とするが、循環税相当額は消費税等相当額の対象としない。
- ⑤ 循環税相当額は、共通仮設費・現場管理費・一般管理費の対象としないので、注意して積算すること。

参 考 例

産 業 廃 棄 物 処 理 料 金

番 号		許可番号		第		号
会 社 名						
事務所所在地						TEL
中間処理場 所 在 地						TEL
最終処分場 所 在 地						TEL
最終処分場の区分	①.安定型		2.管理型		3.遮断型	
トラックスケール	① 有		2 無			

区 分		品 質 ・ 規 格	適用日 更新日	中間処理料金 (循環税除く)	中間処理に係る 循環税相当額	最終処理料金 (循環税除く)	循 環 税	摘 要
が れ き 類	アスファルト塊	600mm×600mm以下	4/5	800	0			
			4/5			1,000	1,000	
	コンクリート塊	無筋	4/5	800	0			
			4/5	1,000	0			
			4/5			1,000	1,000	
	廃プラスチック類			4/5			50,000	1,000
ゴ ム く ず								
金 属 く ず			4/5			1,000	1,000	
ガラス・陶器くず			4/5			1,000	1,000	
紙 く ず								
木 く ず	解体材							
	抜根物							
織 維 く ず								
廃 油								
動物性残さ								
家畜ふん尿								
燃 え が ら								
汚 泥								
鉞 さ い								
ば い じ ん								
受け入れ条件								

1 1 路体強化工

目 次

1	砂利敷	-----	186
2	路面整正	-----	186
3	除草	-----	187
4	側溝整備	-----	188
5	小崩土除去	-----	188

(P189~190 欠番)

路体強化工

1 砂利敷

- (1) 材料の積込機械は、バックホウ排出ガス対策型（第2次基準値）山積0.8m³（平積0.6m³）級を標準とする。
- (2) 材料の運搬機械は、ダンプトラック10t車を標準とする。
運搬路の条件からダンプトラックの乗り入れが困難な場合は、上記以外の車種を採用して差し支えないが、この場合は車種等の工法指定をする。
- (3) 岩屑等の積込み及び運搬であっても、機械損料の負荷割増は適用しない。
- (4) 材料の敷均し機械は、モータグレーダ排出ガス対策型（第1次基準値）（ブレード幅3.7m級）を標準とする。
- (5) 敷均し歩掛は「北海道建設部・道路維持管理業務」を準用する。

(1,000m³当たり)

名 称	規 格	単 位	数 量
普通作業員		人	1.40
モータグレーダ	排出ガス対策型（第1次基準値） ブレード幅3.7m級	時間	3.40

2 路面整正

- (1) 使用機械は、モータグレーダ排出ガス対策型（第1次基準値）（ブレード幅3.7m級）を標準とする。
- (2) 路面整正歩掛は「北海道建設部・道路維持管理業務」を準用する。

(1km当たり)

名 称	規 格	単 位	数 量
			3回掛仕上げ
モータグレーダ	排出ガス対策型（第1次基準値） ブレード幅3.7m級	時間	1.02

- (3) 工期・歩掛算出基礎
1砂利敷のモータグレーダ歩掛を準用

3 除草

- (1) 使用機械は、刈払車（3 t 級路肩カッター付）を標準とする。
 (2) 除草歩掛

(片側 1 km 当たり)

名 称	規 格	単 位	数 量		
			良 好	普 通	不 良
普通作業員		人	0.04	0.05	0.07
刈 払 車	3 t 級路肩カッター付	h	0.20	0.29	0.40

備考 刈払車の時間当たり損料については、草刈車（車載式）の時間当たり損料を準用する。

- (3) 作業条件による作業区分は、次のとおりとする。

作 業 区 分	作 業 条 件
良 好	障害物（伐根、かん木、転石等）や急勾配・急カーブ等が少なく、作業が容易な場合。
普 通	良好又は不良以外の場合。
不 良	障害物（伐根、かん木、転石等）や急勾配・急カーブ等が多く、作業に困難を伴う場合。

- (4) 功程・歩掛算出基礎

ア 刈払車

$$1 \text{ km 当たり作業時間} = 1 \div V$$

V：作業速度（良好 5.0 km/h、普通 3.5 km/h、不良 2.5 km/h）

$$\text{「良好」 } 1 \div 5.0 = 0.20 \text{ (h/km)}$$

$$\text{「普通」 } 1 \div 3.5 = 0.29 \text{ (h/km)}$$

$$\text{「不良」 } 1 \div 2.5 = 0.40 \text{ (h/km)}$$

イ 普通作業員

刈払車の先導や障害物の除去等、補助作業を行う作業人工数とする。

$$1 \text{ km 当たり作業人工数} = 1 \div \text{刈払車 1 日当たり作業量}$$

刈払車 1 日当たり作業量：V × 刈払車 1 日当たり稼働時間

V：作業速度（良好 5.0 km/h、普通 3.5 km/h、不良 2.5 km/h）

刈払車 1 日当たり稼働時間：5.5 h/日

$$\text{「良好」 } 1 \div (5.0 \times 5.5) = 0.036 \approx 0.04 \text{ (h/km)}$$

$$\text{「普通」 } 1 \div (3.5 \times 5.5) = 0.052 \approx 0.05 \text{ (h/km)}$$

$$\text{「不良」 } 1 \div (2.5 \times 5.5) = 0.073 \approx 0.07 \text{ (h/km)}$$

4 側溝整備

- (1) 使用機械は、バックホウ〔ホイール型・排出ガス対策型（第1次基準値）〕山積0.45m³（平積0.35m³）級を標準とする。
- (2) 内法の仕上げを行わない素掘とし、形状は設計断面積（0.18m²）に相当する断面があれば良いこととする。
- (3) 側溝整備歩掛

(100m当たり)

名 称	規 格	単 位	数 量	
			砂 質 土	礫 質 土
普通作業員		人	0.16	0.16
バックホウ運転	排出ガス対策型（第1次基準値） ホイール型山積0.45m ³ （平積0.35m ³ ）級	h	0.68	0.73

- (4) 普通作業員は機械配置要員（誘導員）とし、1名を計上する。

5 小崩土除去

- (1) 使用機械は、バックホウ〔クローラ型〕排出ガス対策型（第2次基準値）山積0.8m³（平積0.6m³）級を標準とする。

1 2 建設機械賃貸借積算要領

目 次

I	建設機械の賃貸借について	191
1	採用条件	191
2	契約方法	191
3	対象時間（運転時間）	191
4	作業主任者および誘導員等	191
II	建設機械の賃貸借積算上の留意事項について	192
1	主機械賃貸借の算定	192
2	機械運搬費の算定	192
III	除雪機械の借上について	193

(P194～209 欠番)

建設機械賃貸借積算要領

I 建設機械の賃貸借について

賃貸借の形態（類型）はチャーターとする。

チャーター（Charter）とは、オペレーター付建設機械の賃貸借であり、「時間」又は「日」単位で計算する。

1 採用条件

- (1) 一般的に数量の把握が困難な場合。
- (2) 作業道及び施工容易な林道の作設。

2 契約方法

- (1) 契約方法については単価契約による一般競争入札とする。
ただし、災害時で特に緊急復旧を必要とする場合はこの限りでない。
- (2) 大型建設機械を賃貸借する場合は、作業内容や既設道路の交通規制（制限荷重の有無等）を調査して導入機種を決定すること。

3 対象時間（運転時間）

- (1) ブルドーザ、トラクタショベル、バックホウ等の運転時間の構成は、
 - ア 機械が目的の作業を行う時間
 - イ 作業のための自走による移動時間
 - ウ 作業待ち等によるエンジンの空転時間
 - エ 給油による作業の中断等で、一つの作業のわずかな休憩時間。
ただし、機械運転後における修理や機械清掃等の一般業務は含めない。
- (2) ダンプトラック等の運転時間は、積込場所を拠点とし、作業開始及び終了時間をもって整理し、車庫から積込場所までの時間は運転時間に含めない。

4 作業主任者および誘導員等

作業主任者を選任すべき作業、誘導員等が必要となる作業を行う場合は、機械経費に見込むこと。

- (1) 作業主任者を選任すべき作業
「掘削面の高さが二メートル以上となる地山の掘削（ずい道及びたて坑の掘削を除く。）の作業」など法令で作業主任者を選任すべきと定められている作業。

【参照法令】

労働安全衛生法 第十四条

労働安全衛生法施行令 第六条（地山掘削は第九号に該当）

労働安全衛生規則 第三百五十九条及び第三百六十条など

- (2) 誘導員等の配置

誘導員等については、個々の作業内容・作業現場の状況などから誘導や補助が必要な場合に配置できる。

なお、森林土木工事にに関する安全指針となるが参考資料は以下のとおり。

「森林土木工事安全施工技術指針」（森林土木現場必携（治山・林道編）P.721）

○第3編 一般工事－第9章 土木工事－第3節 機械掘削－4 誘導員の配置

○第3編 一般工事－第17章 林道上で行う工事－第5節 除雪作業

II 建設機械の賃貸借積算上の留意事項について

1 主機械賃貸借の算定

1 時間当たり賃貸料 = (①機械損料 + ②運転労務費) × (1 + ④諸経费率) + ③燃料費・損耗費

① 機械損料

「森林整備保全事業建設機械経費積算要領」の「別表第2 建設機械損料算定表」の運転1時間当たり換算値

② 運転労務費

運転労務費 = ㉞運転労務歩掛 × ㉟運転労務単価

㉞ 運転労務歩掛

運転手を計上する機械は、道路交通法に定める運転免許が必要な建設機械並びにこれ同等の機械（フィニッシャ、アスファルトプラント等）とし、運転手を計上する条件を運転手（特殊）及び運転手（一般）に分類して、その各々の内容は「森林整備保全事業建設機械経費積算要領」の「第7・三・2」に基づき、機械運転1時間当たり労務歩掛は、次式により求める。

歩掛 = $1 / T$ (人/h)

(注) 1 Tは運転日当たり運転時間。

2 Tは、小数第2位を四捨五入して小数第1位止めとし、機械運転1時間当たり労務歩掛は、小数第3位を四捨五入して小数第2位止めとする。

㉟ 運転労務単価

運転労務単価は、「公共工事設計労務単価」による。

③ 燃料費・損耗費

燃料消費量は、「森林整備保全事業建設機械経費積算要領」の「第7」に基づき、次式により求める。

時間当たり燃料消費量 = 機関出力 × 時間当たり燃料消費率

(注) 1 時間当たり燃料消費量の数値は、有効数字の第3位を四捨五入し、有効数字2桁とする。

2 日常保守点検に必要な油脂類及び消耗品は、時間当たり燃料消費率に含むものとする。

④ 諸経費

諸経费率は「森林整備保全事業設計積算要領」の「第6・1(3)」とし、補正は行わない。

⑤ 作業主任者

作業主任者を必要とする場合は、普通作業員1人1日当たり8時間 ($1 / 8 = 0.13$ 人) を計上するものとし、次式により求める。

1 時間当たり労務費 = (普通作業員労務単価 × 0.13 人) × (1 + ④諸経费率)

⑥ 作業工程は、「森林整備保全事業設計積算要領」による。

2 機械運搬費の算定

(1) 往路については、作業現場のある最寄りの拠点から作業着手地点まで。

復路については、作業終了現場からその最寄りの拠点までとする。なお、最寄りの拠点とは、各地区毎の通勤拠点を指すものとする。

(2) 運搬形態と運賃計算について

ア 自走する場合

自走費 = 1 km 当たり自走費 × 自走距離

1 km 当たり自走費 = 1 時間当たり賃貸料 ÷ 1 時間当たり自走速度 (km/h)

なお、工所用機械の自走による運搬は別途配布する「建設機械賃貸借価格表 別表第 2」による。

イ トラック及びトレーラーで運搬する場合

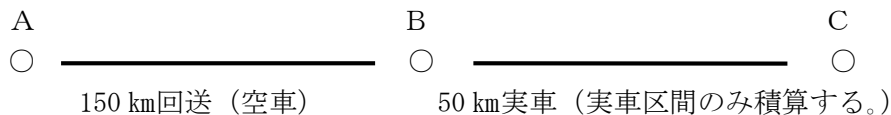
- ① 運搬は、陸運局区域貨物自動車運送事業料金表による。
- ② 機械運搬の使用車種は、当該機械の寸法、質量（土工装置付全装備質量）を積載できる運搬車種を適用する。
- ③ 機械運搬費は、〔基準運賃 × 割増率又は割引率（1 + X）〕 × 1.0 とする。
なお、工所用機械の積込による運搬は別途配布する「建設機械賃貸借価格表 別表第 3」、機械運搬費は別途配布する「建設機械賃貸借価格表 別表第 4」による。

[機械運搬費計算例]

運搬する機械ブルドーザ 15 t 級 (14.6 t)、片道運搬距離 50 km の場合、運搬車種は「建設機械賃貸借価格表 別表第 3」から大型車 (10 トンクラス)、片道運賃料金は「建設機械賃貸借価格表 別表第 4」から 28,480 円、よって往復運搬料金 (1 式) は、56,960 円となる。

- ④ 回送 (空車) 運搬がある場合

運賃 = B C 間基準運賃 × 割増率又は割引率



III 除雪機械の借上について

除雪機械の 1 時間当たりの借上料は、次により積算する。

- (1) 除雪ドーザ (ホイール型) で、バケットを装着して除雪する場合
除雪ドーザ運転経費 + スノーバケット損料 + タイヤチェーン損耗費
- (2) ダンプトラック又は除雪トラックで、V プラウを装着して除雪する場合
ダンプトラック又は除雪トラック運転経費 + V プラウ損料 + 切刃損耗費 + タイヤチェーン損耗費
- (3) ダンプトラック又は除雪トラックで排雪する場合
除雪ドーザ運転経費 + スノーバケット損料 + タイヤチェーン損耗費 + ダンプトラック又は除雪トラック運転経費 + タイヤチェーン損耗費 + ダンプトラック差枠損料

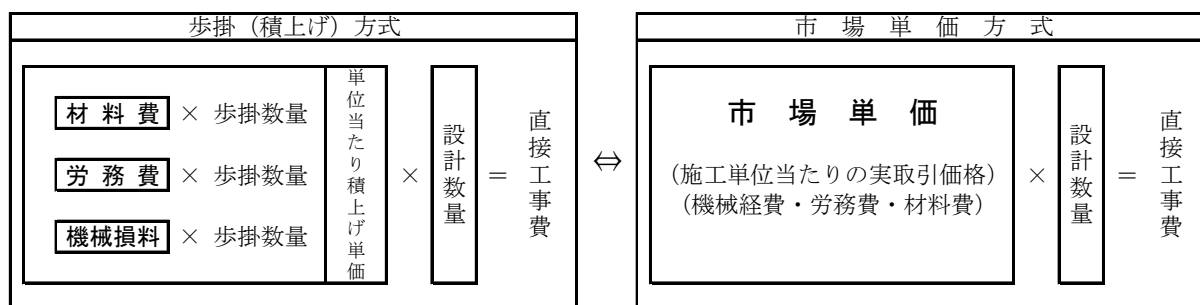
1 3 市 場 単 価

目 次

1	一般事項	210
2	法面工	211
2-1	市場単価が適用できる範囲	211
2-2	市場単価が適用できない範囲	211
2-3	市場単価の構成と範囲	212
2-4	市場単価の規格・仕様	213
2-5	加算率・補正係数	214
2-6	適用にあたっての留意事項	215
3	吹付砕工	215
3-1	市場単価が適用できる範囲	215
3-2	市場単価が適用できない範囲	215
3-3	市場単価の構成と範囲	216
3-4	市場単価の規格・仕様	216
3-5	加算率・補正係数	217
3-6	加算率	218
3-7	適用にあたっての留意事項	218
4	防護柵設置工（落石防止網）	219
4-1	市場単価が適用できる範囲	219
4-2	市場単価が適用できない範囲	219
5	防護柵設置工（ガードレール）	220
5-1	市場単価が適用できる範囲	220
5-2	市場単価が適用できない範囲	220
5-3	市場単価の構成と範囲	220
5-4	市場単価の規格・仕様	221
5-5	加算率・補正係数	223
5-6	加算率	223
5-7	適用にあたっての留意事項	224
6	道路標識設置工	224
6-1	市場単価が適用できる範囲	224
6-2	市場単価が適用できない範囲	224
7	道路付属設置工	224
7-1	市場単価が適用できる範囲	224
7-2	市場単価が適用できない範囲	224
8	橋梁塗装工	225
	「9 橋梁工-6 鋼橋塗装工」による。	
9	橋梁用伸縮継手装置設置工	225
9-1	市場単価が適用できる範囲	225
9-2	市場単価が適用できない範囲	225
9-3	市場単価の構成と範囲	225
9-4	市場単価の規格・仕様	226
9-5	補正係数	227
9-6	適用にあたっての留意事項	227

1 一般事項

- (1) 市場単価とは
市場単価とは、材料費・労務費・機械経費を含む施工単位当りの市場での取引価格（元請け⇔下請け間）のこと。
- (2) 歩掛（積上げ）方式と市場単価方式
従来の歩掛（積上げ）方式の積算は、必要な資材、労働力、建設機械などを順次積み上げ、施工単位当りの単価を算出し、それに数量を掛け直接工事費を積算した。
これにたいし、市場単価方式では、施工単位当りの取引価格（機械経費・労務費・材料費）（＝市場単価）に数量を掛け直接工事費を積算する。



- (3) 適用工種
市場単価方式により積算を行う工種は、「必携 第1編 共通工—第9 市場単価」によるもののほか橋梁に係る一部工種とし、以下のとおりである。
- ア 法面工
- ①モルタル吹付工
 - ②コンクリート吹付工
 - ③種子散布工
 - ④客土吹付工
 - ⑤植生基材吹付工
 - ⑥枠内吹付工（モルタル吹付工、コンクリート吹付工、植生基材吹付工）
- イ 吹付枠工
- ウ 防護柵設置工（落石防止網）
- エ 防護柵設置工（ガードレール設置工）
- オ 道路標識設置工
- カ 道路付属物設置工
- キ 区画線工
- ク 橋梁塗装工
- ケ 橋梁用伸縮継手装置設置工
- (4) 積算上の取扱い
- ① 直接工事費に該当する。
 - ② 共通仮設費・現場管理費・一般管理費の対象額とする。
 - ③ 数量・施工条件の変更により加算率・補正係数が変わる場合は、設計変更を行う。

例えば、

- 当初設計：種子吹付工 設計数量＝800m²（時間的制約なし）
加算率は、施工数量が500m²以上1,000m²未満なのでS₁となり「加算率＝10%」
補正係数は、時間的制約はないので該当なし。

$$\begin{array}{rcl}
 \text{市場単価} & 185\text{円}/\text{m}^2 \times 1.10 = 203.5 \div 203\text{円}/\text{m}^2 & \\
 & \uparrow & \text{(有効数字上位3桁(4桁以降切り捨て))} \\
 & & \text{(単価番号1741 (H28.05.01現在の単価))} \\
 \text{直接工事費} & 203\text{円}/\text{m}^2 \times 800\text{m}^2 = 162,400\text{円} &
 \end{array}$$

- 設計変更：種子吹付工 最終出来形数量＝1,100m²（時間的制約なし）
 加算率は、施工数量が1,000m²以上となりS。「加算率＝0%」
 補正係数は、時間的制約はないので該当なし。
 市場単価 185円/m²
 直接工事費 185円/m²×1,100m²＝203,500円 となる。

④ 法面工・吹付砕工・防護柵設置工については、地理的条件により、地元市町村役場（支所等を含む）または通勤拠点から現場までの片道に1時間（距離換算30km（標準速度：30km/h））を超える場合は、10%の割増補正を行うことができるものとする。

2 法面工

2-1 市場単価が適用できる範囲

- (1) 法面工のうち、モルタル吹付工・コンクリート吹付工、機械播種施工による植生工（植生基材吹付工、客土吹付工、種子散布工）および吹付砕工のうち砕内吹付工（モルタル吹付工、コンクリート吹付工、植生基材吹付工）に適用する。
 ただし、植生工については下表の種子を主体として用いるものに限る。

主体種子	草本類	外来種	トールフェスク、クリーピングレッドフェスク、オーチャードグラス、ケンタッキーブルーグラス、チモシー、バミューダグラス、バビアグラス、ホワイトクローバー、ペレニアルライグラス、イタリアンライグラス、ベントグラス、レッドトップ
		在来種	ヨモギ、ススキ、イタドリ、メドハギ
	木本類	在来種	ヤマハギ（皮取り）、ヤマハギ（皮付き）、コマツナギ

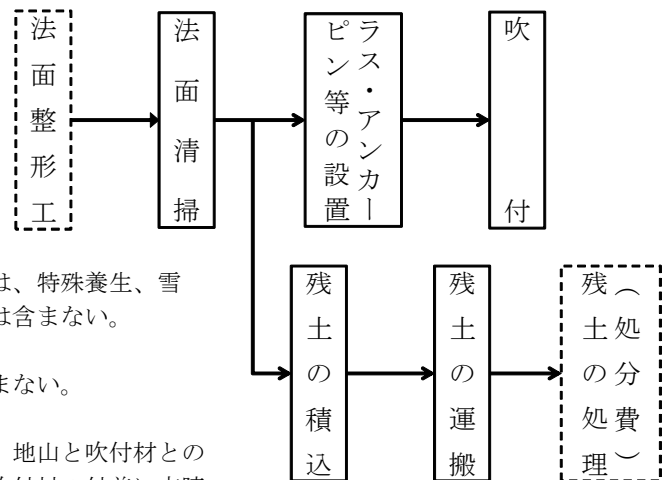
2-2 市場単価が適用できない範囲

- (1) 法面工のうち法面整形工、コンクリート法砕工、法面施肥工、吹付砕工（砕内吹付を除く）および吹付法面とりこわし工。
 (2) モルタル・コンクリート吹付工で法面垂直高が45mを超える場合、または、吹付のホース延長が100mを超える場合、植生基材吹付工で法面垂直高が80mを超える場合、客土吹付工で法面垂直高が25mを超える場合、および種子散布工で法面垂直高が30mを超える場合。（法面垂直高とは施工基面（機械設置基面）からの垂直高をいう。）
 (3) 吹付砕工の砕内吹付で、モルタル・コンクリートおよび植生基材以外を吹付ける場合。
 (4) 植生基材吹付工で現場発生木材（チップ材等）を使用する場合。
 (5) その他、規格・仕様等が適合せず、市場単価が適用できない場合。

2-3 市場単価の構成と範囲

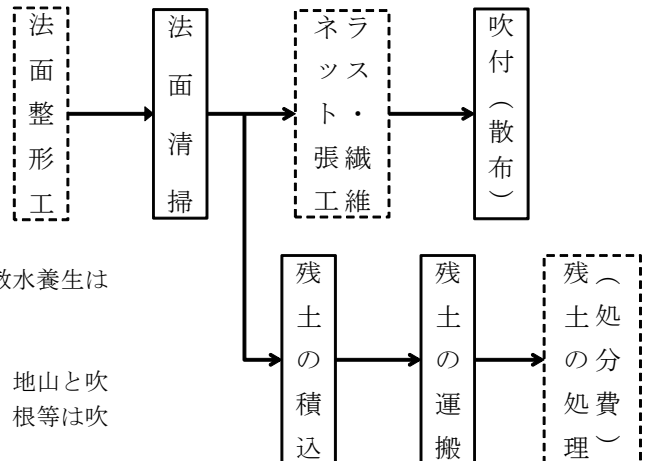
市場単価で対応しているのは、機・労・材の○およびフロー図の実線囲みの部分である。

工 種	市場単価		
	機	労	材
モルタル吹付工			
コンクリート吹付工	○	○	○
植生基材吹付工			



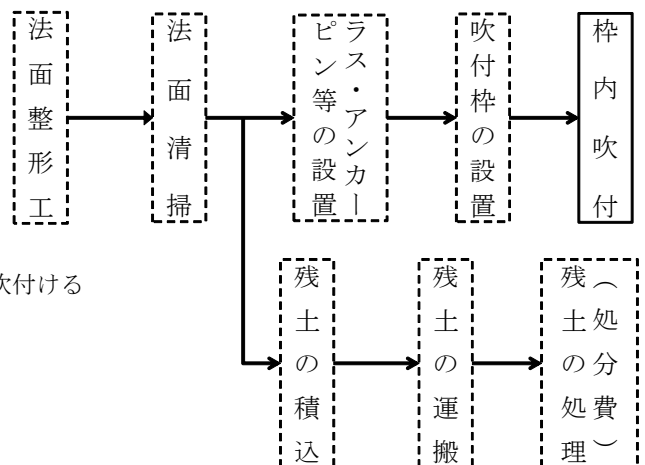
- (注) 1. モルタル吹付工およびコンクリート吹付工には、特殊養生、雪寒仮囲いのための機械経費、労務費、材料費は含まない。なお、必要な場合は別途計上する。
 2. 植生基材吹付工には、吹付後の散水養生は含まない。
 3. 材料ロスおよび現場内小運搬を含む。
 4. 法面清掃は、法面のゴミ、浮き石等を除去し、地山と吹付材との付着を良好にすることを示す。また、根等は吹付材の付着に支障が出る場合に除去する。
 5. 残土とは、法面清掃で発生する残土を示す。

工 種	市場単価		
	機	労	材
客土吹付工	○	○	○
種子散布工			



- (注) 1. 客土吹付工および種子散布工には、吹付後の散水養生は含まない。
 2. 材料ロスおよび現場内小運搬を含む。
 3. 法面清掃は、法面のゴミ、浮き石等を除去し、地山と吹付材との付着を良好にすることを示す。また、根等は吹付材の付着に支障が出る場合に除去する。
 4. 残土とは、法面清掃で発生する残土を示す。
 5. 種子散布工は、顔料の使用の有無にかかわらず適用できる。

工 種	市場単価		
	機	労	材
枠内吹付工 (吹付枠工)	○	○	○



- (注) 枠内にモルタル、コンクリートおよび植生基材を吹付ける場合とし、規格仕様はそれぞれの工種に準ずる。

2-4 市場単価の規格・仕様

法面工の市場単価の規格・仕様区分は下表のとおりである。

区 分		規格・仕様	単位
機械播種施工 による植生工	植生基材吹付工	厚 3 cm	m ²
		厚 4 cm	
		厚 5 cm	
		厚 6 cm	
		厚 7 cm	
		厚 8 cm	
		厚10cm	
	客土吹付工	厚 1 cm	
		厚 2 cm	
		厚 3 cm	
種子散布工			

区 分	規格・仕様	単位
モルタル吹付工	厚 5 cm	m ²
	厚 6 cm	
	厚 7 cm	
	厚 8 cm	
	厚 9 cm	
	厚10cm	
コンクリート吹付工	厚10cm	m ²
	厚15cm	
	厚20cm	

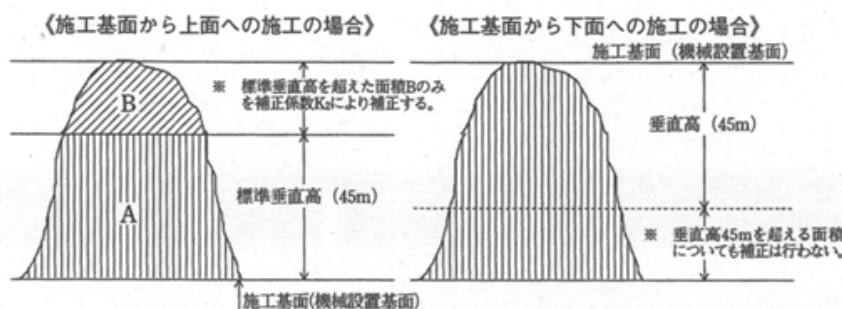
2-5 加算率・補正係数

(1) 加算率・補正係数の適用基準

規格・仕様		記号	適用基準	備考
加算率	施工規模	S ₀	標準	全体数量
		S ₁ S ₂	1工事の施工規模が標準より小さい場合は、対象となる規格・仕様の単価を率で加算する。	
補正係数	時間的制約を受ける場合	K ₁	通常勤務すべき1日の作業時間(所定労働時間)を7時間以下4時間以上に制限する場合は、対象となる規格・仕様の単価を係数で補正する。	対象数量
	施工基面からの法面の垂直高が45mを超え80m以下の場合	K ₂	植生基材吹付工において、法面の垂直高が45mを超え80m以下の場合は、対象となる規格・仕様の単価を係数で補正する。ただし、施工基面より下面への施工は補正しない。	
	枠内吹付の場合 ・モルタル吹付工 ・コンクリート吹付工 ・植生基材吹付工	K ₃	吹付枠内で枠内吹付をする場合は、対象となる規格・仕様の単価を係数で補正する。また、対象となる数量は、枠内に吹付ける面積とする。	

(注) 各工種の標準の垂直高は、下記のとおりとする。

- 1) モルタル吹付工、コンクリート吹付工は45m以下。
- 2) 植生基材吹付工は45m以下。(下記図例を参照)
- 3) 客土吹付工は25m以下。
- 4) 種子散布工は30m以下。



(2) 加算率・補正係数の数値

区分	記号	モルタル吹付工	コンクリート吹付工	機械播種施工による植生工			
				植生基材吹付工	客土吹付工	種子散布工	
加算率	施工規模	S ₀	(1,000㎡以上) 0%	(1,000㎡以上) 0%	(1,000㎡以上) 0%	(1,000㎡以上) 0%	(1,000㎡以上) 0%
		S ₁	(500㎡以上 1,000㎡未満) 5%	(500㎡以上 1,000㎡未満) 5%	(500㎡以上 1,000㎡未満) 5%	(500㎡以上 1,000㎡未満) 5%	(500㎡以上 1,000㎡未満) 10%
		S ₂	(500㎡未満) 15%	(500㎡未満) 15%	(500㎡未満) 10%	(500㎡未満) 10%	(500㎡未満) 20%
補正係数	時間的制約を受ける場合	K ₁	1.05	1.05	1.05	1.05	1.10
	施工基面からの法面垂直高が45mを超え80m以下の場合	K ₂	—	—	1.10	—	—
	枠内吹付の場合	K ₃	0.80	0.80	0.80	—	—

- (注) 1. 施工規模加算率 (S_1) または (S_2) と時間的制約を受ける場合の補正係数 (K_1) が重複する場合は、施工規模加算率のみを対象とする。
2. 法面垂直高補正 (K_2) は、標準垂直高を超える面積 (対象数量) についてのみ補正する。
3. モルタル吹付工、コンクリート吹付工、植生基材吹付工における補正係数 (K_1)、(K_2) については、枠内吹付の場合も同じ係数を使用するものとする。
4. 1 工事において、通常の吹付工と枠内吹付工がある場合、同種の吹付に限り施工規模は合計施工数量で判定する。
5. 種子散布工については、1 工事において法面部と平面部に施工する場合、施工規模は合計施工数量で判定する。

2-6 適用にあたっての留意事項

(1) モルタル吹付工、コンクリート吹付工

- 1) モルタル、コンクリートの強度は、 15N/mm^2 (150kgf/cm^2) 程度以上とする。
- 2) 菱形金網は、線径 2.0mm 網目 50mm 、アンカーピンは $\phi 9$ (D10) $\times L = 200\text{mm} \cdot 1.5\text{本/m}^2$ および $\phi 16$ (D16) $\times L = 400\text{mm} \cdot 0.3\text{本/m}^2$ をそれぞれ標準とする。
- 3) 溶接金網を使用する場合は適用できない。
- 4) 補強鉄筋が必要な場合は別途計上する。
- 5) 仮設ロープ等による施工を標準とする。
- 6) 目地および水抜きパイプ等の施工の有無にかかわらず適用できる。
- 7) オーバーハングの法面は別途積算とする。
- 8) 施工規模は、モルタル吹付工、コンクリート吹付工のそれぞれ 1 工事の全体数量で判定する。

(2) 植生基材吹付工

- 1) 菱形金網は、線径 2.0mm 網目 50mm 、アンカーピンは $\phi 9$ (D10) $\times L = 200\text{mm} \cdot 1.5\text{本/m}^2$ および $\phi 16$ (D16) $\times L = 400\text{mm} \cdot 0.3\text{本/m}^2$ をそれぞれ標準とする。
- 2) 仮設ロープ等による施工を標準とする。
- 3) 施工規模は、植生基材吹付工のみの 1 工事の全体数量で判定する。
- 4) 法面部への施工を標準とするが、法面に一部平面部 (小段等) が含まれる施工にも適用できる。ただし、平面部のみの施工には適用できない。

(3) 客土吹付工、種子散布工

- 1) 客土吹付工に併用して施工するラス張工は、「3 吹付枠工」による。
- 2) 施工規模は、客土吹付工、種子散布工それぞれの 1 工事の全体数量で判定する。
- 3) 客土吹付工は、法面部への施工を標準とするが、法面に一部平面部 (小段等) が含まれる施工にも適用できる。ただし、平面部のみの施工には適用できない。
- 4) 種子散布工は施工場所 (法面部・平面部) にかかわらず適用できる。

(4) 枠内吹付工

- 1) 枠内吹付に伴う法面清掃およびラス・アンカーピンの設置は、「3 吹付枠工」による。

3 吹付枠工

3-1 市場単価が適用できる範囲

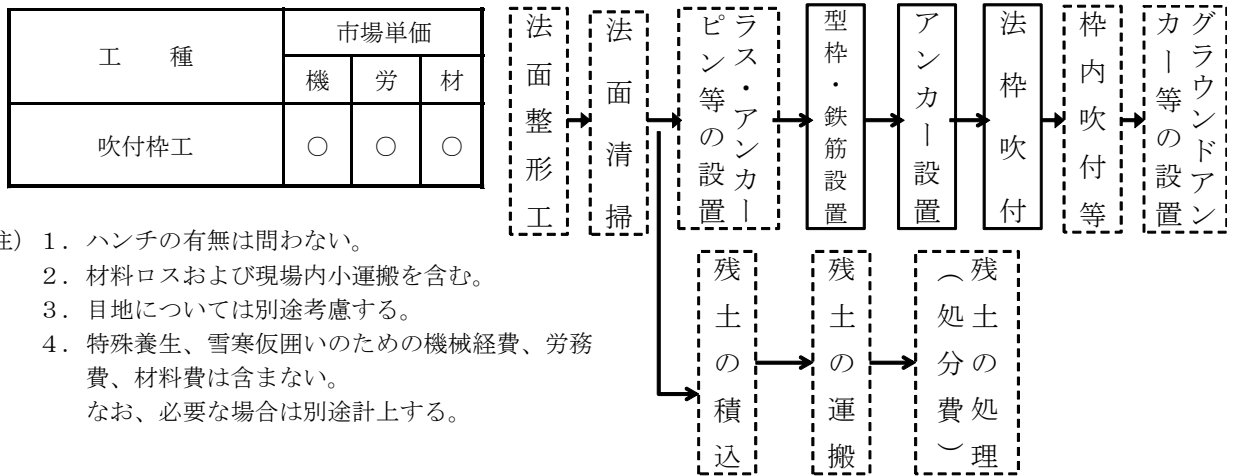
- (1) 金網メッシュ、プラスチック段ボール等の自由に変形可能な型枠鉄筋のプレハブ部材を用い、鉄筋を含む吹付枠工。

3-2 市場単価が適用できない範囲

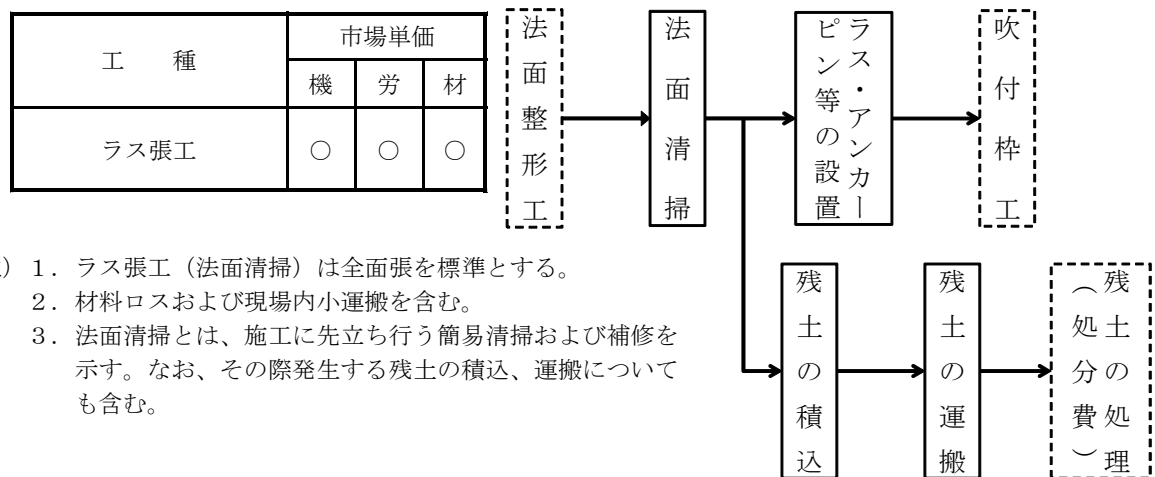
- (1) 法面垂直高が 45m を超える場合、または、吹付のホース延長が 100m を超える場合。
- (2) 梁の断面が正方形以外の場合。
- (3) 基本外観形状が矩形 (正方形、長方形) 以外の場合。
- (4) その他、規格・仕様等が適合せず、市場単価が適用できない場合。

3-3 市場単価の構成と範囲

市場単価で対応しているのは、機・労・材の○およびフロー図の実線部分である。



- (注) 1. ハンチの有無は問わない。
 2. 材料ロスおよび現場内小運搬を含む。
 3. 目地については別途考慮する。
 4. 特殊養生、雪寒仮囲いのための機械経費、労務費、材料費は含まない。
 なお、必要な場合は別途計上する。



- (注) 1. ラス張工（法面清掃）は全面張を標準とする。
 2. 材料ロスおよび現場内小運搬を含む。
 3. 法面清掃とは、施工に先立ち行う簡易清掃および補修を示す。なお、その際発生する残土の積込、運搬についても含む。

3-4 市場単価の規格・仕様

吹付砕工の市場単価の規格・仕様区分は、下記のとおりである。

区分	規格・仕様	単位
吹付砕工	梁断面 150×150	m
	〃 200×200	
	〃 300×300	
	〃 400×400	
	〃 500×500	
	〃 600×600	
ラス張工	法面清掃およびラス・アンカーピン設置	m ²

3-5 加算率・補正係数

(1) 加算率・補正係数の適用基準

規格・仕様		記号	適用基準	備考
加算率	施工規模	S ₀	標準	全体数量
		S ₁ S ₂	1工事の施工規模が標準より小さい場合は、対象となる規格・仕様の単価を率で加算する。	
補正係数	時間的制約を受ける場合	K ₁	通常勤務すべき1日の作業時間（所定労働時間）を7時間以下4時間以上に制限をする場合は、対象となる規格・仕様の単価を係数で補正する。	対象数量
	ラス張工で法面清掃を必要としない場合	K ₂	ラス張工で法面清掃を必要としない場合は、対象となる規格・仕様の単価を係数で補正する。	

(2) 加算率・補正係数の数値

区分		記号	吹付砕工	ラス張工
加算率	施工規模	S ₀	(500m以上) 0%	(1,000㎡以上) 0%
		S ₁	(250m以上500m未満) 10%	(500㎡以上1,000㎡未満) 15%
		S ₂	(250m未満) 20%	(500㎡未満) 30%
補正係数	時間的制約を受ける場合	K ₁	1.10	1.15
	ラス張工で法面清掃を必要としない場合	K ₂	—	0.75

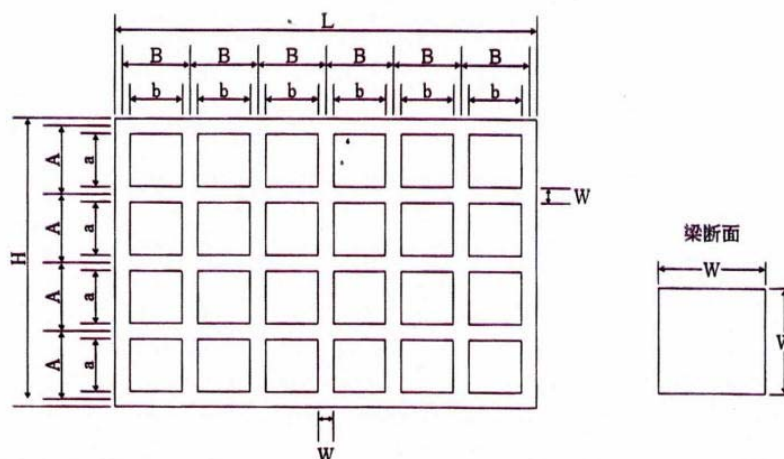
- (注) 1. 施工規模加算率 (S₁) または (S₂) と時間的制約を受ける場合の補正係数 (K₁) が重複する場合は、施工規模加算率のみを対象とする。
2. ラス張工で法面清掃を必要としない場合の補正係数 (K₂) は、客土吹付工において、ラス張工を施工する場合に適用する。補正により法面清掃とその際発生する残土の積込・運搬費用が市場単価より除かれる。

3-6 加算額

規格・仕様		適用基準	単位
加算額	水切りモルタル・コンクリート	水切りモルタル・コンクリートを施工する場合、設計数量にしたがって加算する。	m ³
	表面コテ仕上げをする場合	吹付表面をコテ仕上げする場合、設計数量にしたがって加算する。	m ³

3-7 適用にあたっての留意事項

(1) 法枠長を計上する際の梁の距離は、下記を基本とする。



計算方法

縦枠…………… $H \times \{(L - W) \div B + 1\}$

横枠…………… $b \times \{(L - W) \div B\} \times \{(H - W) \div A + 1\}$

- (2) 土質および法勾配は問わない。
 (3) モルタル・コンクリートの強度は18N/mm²程度とする。
 (4) スターラップおよび水抜きパイプの有無は問わない。
 (5) 仮設ロープ等による施工を標準とする。
 (6) 主アンカー(法枠交点部のアンカー)の種類による市場単価の適用の可否は下記による。また、主アンカーに使用するアンカーバーおよび補助アンカー(アンカーピン)の長さは1.0m以内とする。

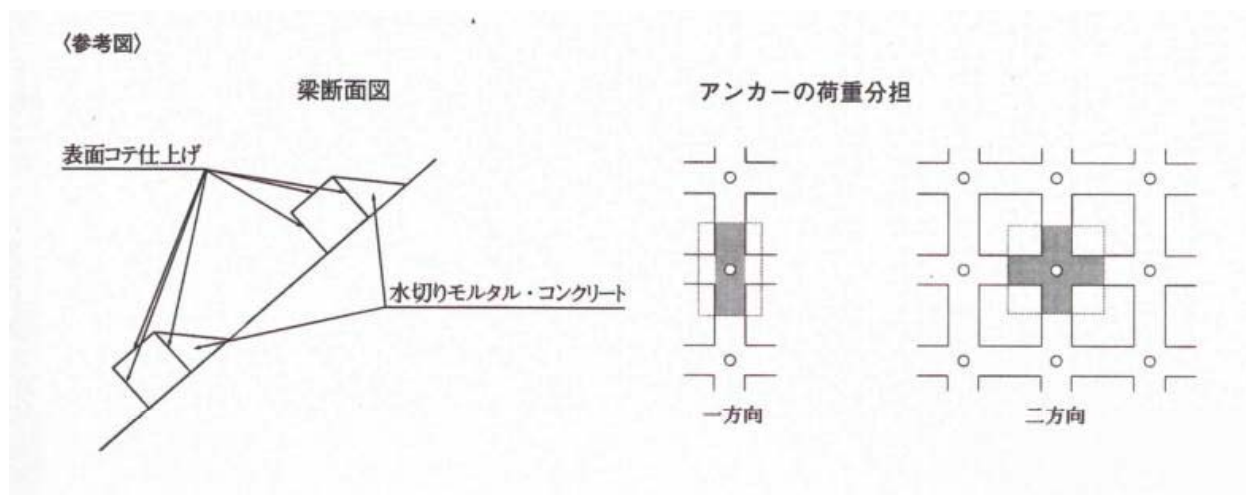
梁断面	主アンカー(法枠交点部のアンカー)		
	アンカーバー(長さ1.0m以下)	グラウンドアンカー	ロックボルト
150×150	○	×	×
200×200	○	×	○注
300×300	○	×	○注
400×400	×	○注	○注
500×500	×	○注	×
600×600	×	○注	×

(注)ロックボルト、グラウンドアンカーの材料費および施工費(労務+機械経費)は含まない。

- (7) 梁断面サイズの50%を超える間詰めコンクリート(モルタル)が必要な場合は、別途考慮する。なお、量の判定は各梁ごとに行う。
- (8) 施工規模は、コンクリート吹付、モルタル吹付を問わず1工事の全体数量で判定する。
- (9) 梁断面サイズ400×400以上の標準の設計アンカー力とは以下の場合をいい、これを超えるものについては別途考慮する。

梁断面サイズ	設計アンカー力 kN(tf)	
	二方向	一方向
400×400	150以下(15.3)	75以下(7.7)
500×500	400以下(40.8)	200以下(20.4)
600×600	600以下(61.2)	300以下(30.6)

- (10) 菱形金網は、線径2.0mm網目50mm、アンカーピンはφ9(D10)×L=200mm・1.5本/m²およびφ16(D16)×L=400mm・0.3本/m²をそれぞれ標準とする。



4 防護柵設置工（落石防止網）

市場単価により落石防止網（ロックネット）設置工を行う場合は、森林整備第二課へ連絡のこと。

4-1 市場単価が適用できる範囲

- (1) 資材持ち上げ直高が45m以下で、覆式の鋼製落石防止網（ロックネット）設置工およびポケット式の鋼製落石防止網（ロックネット）設置工のうち支柱がアンカー固定による場合の新設工事。

4-2 市場単価が適用できない範囲

- (1) 落石防止網（繊維網）設置工。
- (2) ロープ伏工および密着型安定ネット工による落石予防工。
- (3) ポケット式の鋼製落石防止網（ロックネット）設置工のうち、支柱が埋込式およびミニポケット式（支柱据置式）による場合。
- (4) アンカーおよび支柱の設置がコンクリートの基礎による場合。
- (5) その他、規格・仕様等が適合せず、市場単価が適用できない場合。

5 防護柵設置工（ガードレール）

5-1 市場単価が適用できる範囲

- (1) 新設・更新、撤去工事。
- (2) 部材設置、部材撤去。

5-2 市場単価が適用できない範囲

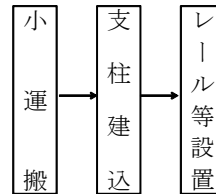
- (1) 橋梁建込の場合。
- (2) 事故後の復旧工事（設置・撤去）。
- (3) 白色以下の塗装色の場合。
- (4) その他、規格・仕様等が適合せず、市場単価が適用できない場合。

5-3 市場単価の構成と範囲

市場単価で対応しているのは、機・労・材の○およびフロー図の実線の部分である。

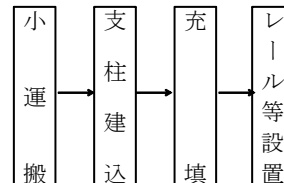
(1) 防護柵設置

工 種	市場単価		
	機	労	材
土中建込	○	○	○



- (注) 1. 土中建込には、床堀り・埋戻しおよび穴あけ後の充填材（ブローンアスファルト、砂〔労務費・材料費〕）が必要な場合の作業を含む。
 ただし、支柱建込箇所が岩盤、舗装版などの場合の穴あけ費用および舗装版の撤去・復旧費用は含まない。
2. 耐雪型については、根巻きコンクリート（労務費・材料費）を含む。
3. 耐雪型においてビーム補強金具が必要となる場合の材料費は含まない。

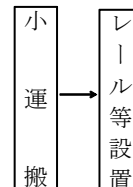
工 種	市場単価		
	機	労	材
コンクリート建込	○	○	○



- (注) 1. 支柱建込箇所がコンクリートなどの場合の穴あけ費用は含まない。
 ただし、充填材（ブローンアスファルト、砂〔労務費・材料費〕）を含む。
2. 耐雪型(コンクリート建込)においてビーム補強金具が必要となる場合の材料費は含まない。

(2) レール設置

工 種	市場単価		
	機	労	材
レール設置	○	○	×

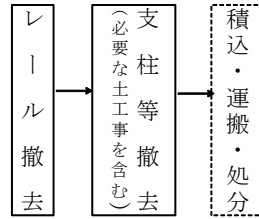


- (注) 1. 標準型・耐雪型にかかわらず適用できる。
2. 耐雪型におけるビーム補強金具の有無にかかわらず適用できる。

(3) 防護柵撤去・部材撤去

1) 防護柵撤去

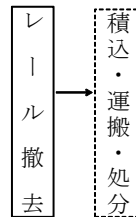
工種	市場単価		
	機	労	材
防護柵撤去	○	○	/



- (注) 1. 撤去後における仮置き（現場内）の有無にかかわらず適用できる。
 2. 耐雪型におけるビーム補強金具の有無にかかわらず適用できる。

2) レール撤去

工種	市場単価		
	機	労	材
レール撤去	○	○	/



- (注) 1. 標準型・耐雪型にかかわらず適用できる。
 2. 撤去後における仮置き（現場内）の有無にかかわらず適用できる。
 3. 耐雪型におけるビーム補強金具の有無にかかわらず適用できる。

5-4 市場単価の規格・仕様

防護柵設置工（ガードレール）の市場単価の規格・仕様区分は、下表のとおりである。

(1) 防護柵設置

表 1

区分	規格・仕様			単位	
標準型 土中建込	塗装品	Gr-A-4E	メッキ品	Gr-A-4E	m
		Gr-B-4E		Gr-B-4E	
		Gr-C-4E			
		Gr-Am-4E		Gr-Am-4E	
		Gr-Bm-4E		Gr-Bm-4E	
標準型 コンクリート建込	塗装品	Gr-A-2B	メッキ品	Gr-A-2B	
		Gr-B-2B		Gr-B-2B	
		Gr-C-2B			
		Gr-Am-2B		Gr-Am-2B	
		Gr-Bm-2B		Gr-Bm-2B	

表 2

区分	規格・仕様			単位	
耐雪型 土中建込	塗装品	Gr-A2-4E	メッキ品	Gr-A2-4E	m
		Gr-A3-3E		Gr-A3-3E	
		Gr-A4-2E		Gr-A4-2E	
		Gr-A5-2E		Gr-A5-2E	
		Gr-B2-4E		Gr-B2-4E	
		Gr-B3-3E		Gr-B3-3E	
		Gr-B4-2E		Gr-B4-2E	
		Gr-C2-3E			
		Gr-C3-2E			
		耐雪型 コンクリート建込		塗装品	
Gr-A3-2B	Gr-A3-2B				
Gr-A4-2B	Gr-A4-2B				
Gr-A5-2B	Gr-A5-2B				
Gr-B2-2B	Gr-B2-2B				
Gr-B3-2B	Gr-B3-2B				
Gr-B4-2B	Gr-B4-2B				
Gr-C2-2B					
Gr-C3-2B					

(2) 防護柵撤去

表 3

区 分	規格・仕様		単位
標準型 土中建込	塗装品・メッキ品	(旧Gr-S-2E)	m
		Gr-A-4E	
		Gr-B-4E	
		Gr-C-4E	
		Gr-Am-4E	
		Gr-Bm-4E	
		(旧Gr-AP-2E)	
		(旧Gr-Bp-2E)	
		(旧Gr-Cp-2E)	
		標準型 コンクリート建込	
Gr-A-2B			
Gr-B-2B			
Gr-C-2B			
Gr-Am-2B			
Gr-Bm-2B			
(旧Gr-AP-2B)			
(旧Gr-Bp-2B)			
(旧Gr-Cp-2B)			

(注)中央分離帯用は、(狭)タイプを含む。

表 4

区 分	規格・仕様		単位			
耐雪型 土中建込	塗装品・メッキ品	(旧Gr-S2-2E)	m			
		(旧Gr-S3-2E)				
		(旧Gr-S4-2E)				
		(旧Gr-S5-2E)				
		Gr-A4-2E				
		Gr-A5-2E				
		Gr-B4-2E				
		Gr-C3-2E				
		Gr-A3-3E				
		Gr-B3-3E				
		Gr-C2-3E				
		Gr-A2-4E				
		Gr-B2-4E				
		耐雪型 コンクリート建込		塗装品・メッキ品	(旧Gr-S2-1B)	m
					(旧Gr-S3-1B)	
(旧Gr-S4-1B)						
(旧Gr-S5-1B)						
Gr-A2-2B						
Gr-A3-2B						
Gr-A4-2B						
Gr-A5-2B						
Gr-B2-2B						
Gr-B3-2B						
Gr-B4-2B						
Gr-C2-2B						
Gr-C3-2B						

(3) 部材設置

表 5

区分	規格・仕様	単位
レール設置 (耐雪型含む)	路側用 A・B・C種	m
	分離帯用 Am・Bm種	

(4) 部材撤去

表 6

区分	規格・仕様	単位
レール撤去 (耐雪型含む)	(旧路側用) S種	m
	路側用 A・B・C種 (旧歩車道境界用Ap・Bp・Cp種)	
	分離帯用 Am・Bm種	

(注) (旧)の規格は、防護柵設置要綱(昭和47年10月)対応のもの。
その他の規格は、防護柵の設置基準・同解説(平成10年11月)対応のもの。

5-5 加算率・補正係数

(1) 加算率・補正係数の適用基準

規格・仕様		記号	適用基準	備考
加算率	施工規模	S ₀	標準	全体数量
		S ₁	1工事の施工規模が標準より小さい場合は、対象となる規格・仕様の単価を率で加算する。	
		S ₂		
	時間的制約を受ける場合	K ₁	通常勤務すべき1日の作業時間(所定労働時間)を7時間以下4時間以上に制限する場合は、対象となる規格・仕様の単価を係数で補正する。	対象数量
補正係数	夜間作業	K ₂	通常勤務すべき時間(所定労働時間)帯を変更して、作業時間が夜間(20時~6時)にかかる場合は、対象となる規格・仕様の係数で補正する。	
	曲線部	K ₃	曲線部(半径30m以下)の場合は、曲線部の延長に対して対象となる規格・仕様の単価を係数で補正する。	

(2) 加算率・補正係数の数値

区分	記号	防護柵設置		部材設置	防護柵撤去	部材撤去	
		土中埋込	コンクリート建込	レールのみ		レールのみ	
加算率	施工規模	S ₀	(100m以上) 0%	—	—	—	—
		S ₁	(50m以上100m未満) 10%	(100m未満) 20%	—	—	—
		S ₂	(50m未満) 20%	—	—	—	—
補正係数	時間的制約を受ける場合	K ₁	1.10	1.20	1.35	1.35	1.35
	夜間作業	K ₂	1.10	1.20	1.50	1.50	1.50
	曲線部	K ₃	1.10	1.10	1.15	—	—

(注) 施工規模加算率(S₁)又は(S₂)と時間的制約を受ける場合の補正係数(K₁)が重複する場合は、施工規模加算率のみを対象とする。

5-6 加算額

(1) 加算額の適用基準

規格・仕様		適用基準		単位	備考
加算額	標準支柱より長い場合 (B・Cタイプ)	支柱間隔4m	支柱を長くする必要のある場合は、12cm増す毎に対象となる規格・仕様の単価を加算額で加算する。	m	対象数量
		支柱間隔3m			
		支柱間隔2m			
	曲げ支柱の場合 (B・Cタイプ)	支柱間隔4m	対象となる規格・仕様の単価を加算額で加算する。		
		支柱間隔3m			
		支柱間隔2m			

5-7 適用にあたっての留意事項

- (1) 材料を含まない設置手間（機・労）の算出は、次式による。
設置手間 = {設置単価（標準の市場単価）×加算率×補正係数} - 材料費
- (2) 耐雪型ガードレールの設置において、ガードレールB種・積雪ランク5、ガードレールC種・積雪ランク4および5は、上級種別の規格を適用する。

6 道路標識設置工

市場単価により標識設置工を行う場合は、森林整備第二課へ連絡のこと。

6-1 市場単価が適用できる範囲

- (1) 道路標識の標識柱設置、標識板設置およびコンクリート基礎設置工事。
- (2) 道路標識の標識柱撤去、標識板撤去およびコンクリート基礎撤去工事。
- (3) 道路標識の更新工事。

6-2 市場単価が適用できない範囲

- (1) 内部照明式の標識板の設置および撤去工事。
- (2) 外部照明式の標識板と照明設備の設置および撤去工事。
- (3) 道路標識における基礎工事のうち基礎杭の設置および撤去工事。
- (4) 標識柱・基礎設置（路側式）で、白色以外の塗装色製品を用いる場合。
- (5) 道路管理者以外が行う標識工事。
- (6) 着雪防止板の設置および撤去。
- (7) 道路標識における基礎工事のうち岩掘削を必要とする場合。
- (8) その他、規格・仕様等が適合しない場合。

7 道路付属物設置工

市場単価により視線誘導標、境界杭を行う場合は、森林整備第二課へ連絡のこと。

7-1 市場単価が適用できる範囲

- (1) 以下の設置および撤去作業。
 - 1) 道路に設置する視線誘導標（土中建込用、コンクリート建込用、既設防護柵取付用、構造物取付用）、およびスノーポール併用型視線誘導標（土中建込用、コンクリート建込用）。
 - 2) 境界杭（コンクリート製）
 - 3) 道路鋌。
 - 4) 車線分離標（ラバーポール）。
 - 5) 境界鋌（金属製）。

7-2 市場単価が適用できない範囲

- (1) メーカーのオリジナル製品を用いる場合。
- (2) 自発光式および電気式の製品を用いる場合。
- (3) 景観に配慮した塗装（景観に配慮した防護柵の整備ガイドラインに基づく基本3色等）を施した製品を用いる場合（ただし、手間のみは適用可）。
- (4) 下表による場合。
- (5) その他、規格・仕様等が適合せず、市場単価が適用できない場合。

視線誘導標	二眼視線誘導標 三眼視線誘導標 線形誘導標示板
道路鋌	交差点鋌

8 橋梁塗装工

「9 橋梁工－6 鋼橋塗装工」による。

9 橋梁用伸縮継手装置設置工

9－1 市場単価が適用できる範囲

- (1) 伸縮装置本体質量（ボルト後締めの場合は、本体に付属するアンカーボルトを除く）が1.8m当たり180kg以下の伸縮装置の新設および補修工事で、以下の工事とする。
- 1) 未共用部の橋梁および拡幅部等の伸縮装置を新たに設置する工事。
 - 2) 1日で完了する急速施工の既設橋の伸縮装置補修（取替）工事。
 - 3) 上記に該当する工事で、縦目地を施工する場合。

9－2 市場単価が適用できない範囲

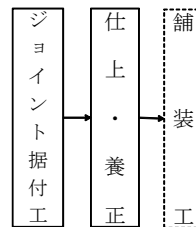
- (1) 旧伸縮装置本体質量（ボルトの後締めの場合は、本体に付属するアンカーボルトを除く）が1.8m当たり180kgを超える補修工事。
- (2) 旧伸縮装置が、鋼製フィンガージョイントおよび鋼製スライドジョイントの場合。
 - (3) 打設コンクリートに樹脂コンクリート、あるいは樹脂モルタルを使用する場合。
 - (4) 新設工事で打設コンクリートに超速硬コンクリートを使用する場合。
 - (5) 補修において、はつり部に補強鉄筋のある樹脂コンクリートの場合。
 - (6) 仮復旧等を伴う作業。
 - (7) ボルト固定による取り替え可能な伸縮装置の場合。
 - (8) 鋼床版の場合。
 - (9) その他、規格・仕様等が適用せず、市場単価が適用できない場合。

9－3 市場単価の構成と範囲

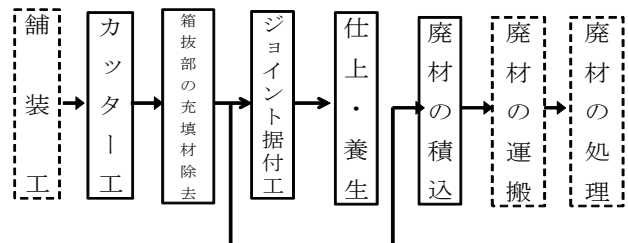
市場単価で対応しているのは、機・労・材の○およびフロー図の実線の部分である。

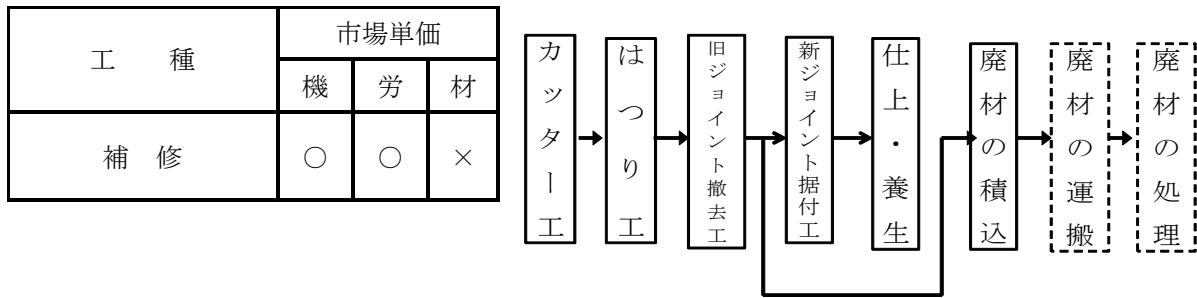
工 種	市場単価		
	機	労	材
新 設	○	○	×

(先付工法の場合)



(後付工法の場合)





- (注) 1. ジョイント据付工には、型枠、コンクリート打設、据付等の作業を含む。
 2. 伸縮装置本体および本体に付属するアンカーボルトの材料費は含まない。
 3. 市場単価に含む諸資材は、以下のとおりである。
 1) 打設コンクリート（新設は、普通コンクリート[普通または高炉、または早強セメント]、補修は超速硬コンクリート）
 2) 補強鉄筋
 3) 削孔式アンカー
 4) その他作業に必要な資材
 5) 施工に伴う諸資材のロス等

9-4 市場単価の規格・仕様

橋梁用伸縮継手装置設置工の市場単価の規格・仕様区分は、下表のとおりである。

表 1

規 格 ・ 仕 様			単 位	
新 設	軽 量 型	1. 新設の橋梁用伸縮継手設置工 2. 伸縮装置本体質量（ボルト後締めの場合は、本体に付属するアンカーボルトを除く）が1.8m当たり50kg未満	m	
	普 通 型	1. 新設の橋梁用伸縮継手設置工 2. 伸縮装置本体質量（ボルト後締めの場合は、本体に付属するアンカーボルトを除く）が1.8m当たり50kg以上180kg以下		
補 修	軽 量 型	1 車線相当		1. 橋梁用伸縮継手補修工 2. 1日当たりの施工が、1班編成で1車線相当(3.6m標準) 3. 伸縮装置本体質量（ボルト後締めの場合は、本体に付属するアンカーボルトを除く）が1.8m当たり50kg未満
		2 車線相当		1. 橋梁用伸縮継手補修工 2. 1日当たりの施工が、1班編成で2車線相当(7.2m標準) 3. 伸縮装置本体質量（ボルト後締めの場合は、本体に付属するアンカーボルトを除く）が1.8m当たり50kg未満
	普 通 型	1 車線相当		1. 橋梁用伸縮継手補修工 2. 1日当たりの施工が、1班編成で1車線相当(3.6m標準) 3. 伸縮装置本体質量（ボルト後締めの場合は、本体に付属するアンカーボルトを除く）が1.8m当たり50kg以上180kg以下
		2 車線相当		1. 橋梁用伸縮継手補修工 2. 1日当たりの施工が、1班編成で2車線相当(7.2m標準) 3. 伸縮装置本体質量（ボルト後締めの場合は、本体に付属するアンカーボルトを除く）が1.8m当たり50kg以上180kg以下

9-5 補正係数

(1) 補正係数の適用基準

表 2

規 格 ・ 仕 様		記号	適 用 基 準	備考
補正 係数	夜間作業	K.	通常勤務すべき時間（所定労働時間）帯を変更して、作業時間が夜間（20時～6時）にかかる場合は、対象となる規格・仕様の単価を係数で補正する。	対象 数量

(2) 補正係数の数値

表 3

区 分		記号	新設工事	補修工事
補正 係数	夜間作業	K.	1.40	1.25

9-6 適用にあたっての留意事項

- (1) 補修工事の場合、1日当たり1班編成で施工できる車線相当数は、交通規制等の施工条件によるものとする。
- (2) 補修工事における施工数量は、表1に示す延長を標準とし、斜橋等で延長が変動しても、各車線相当単位の単価とする。
- (3) 現道拡幅工事で縦目地を新設する場合は、一般の新設工事と同等の施工条件を満足する場合に適用する。なお新設工事と同等の施工条件とは、供用側床版端部のカッター工およびはつり工を完了しているものをいう。
- (4) 補修工事において、床版打ち抜き等の床版に影響のある場合は、床版補修の費用を別途計上する。
- (5) 新設工事における工法（先付・後付）にかかわらず適用できる。
- (6) 廃材の運搬費については、別途計上する。

1 4 積 算 資 料

目 次

1 積雪・新設・気温表 -----	251
(1) 除雪数值表 -----	251
(2) 防寒開始早見表 -----	269

1 積雪・新雪・気温表

(1) 除雪数値表

森林土木
(cm)

市町村名	除雪区分	11月 (回数)降雪深	12月 (回数)降雪深	1月 (回数)降雪深	2月 (回数)降雪深	3月 (回数)降雪深
札幌市	5cm以上10cm未満	(2) 7	(4) 7	(6) 8	(4) 7	(3) 7
	10cm以上30cm以下	(2) 20	(4) 20	(6) 20	(4) 10	(2) 20
	31cm以上	(-) -	(-) -	(-) -	(1) 40	(-) -
	着工時除雪(平均積雪深)	-	20	60	80	60
恵庭市	5cm以上10cm未満	(1) 6	(3) 6	(5) 6	(5) 7	(3) 7
	10cm以上30cm以下	(1) 10	(2) 20	(5) 20	(3) 20	(1) 20
	31cm以上	(-) -	(-) -	(-) -	(-) -	(-) -
	着工時除雪(平均積雪深)	-	10	40	60	40
千歳市	5cm以上10cm未満	(1) 6	(2) 7	(3) 7	(2) 6	(1) 12
	10cm以上30cm以下	(-) -	(2) 10	(2) 20	(1) 10	(-) -
	31cm以上	(-) -	(-) -	(-) -	(-) -	(-) -
	着工時除雪(平均積雪深)	-	10	20	30	20
江別市	5cm以上10cm未満	(2) 7	(5) 7	(6) 7	(6) 7	(3) 7
	10cm以上30cm以下	(2) 20	(7) 20	(7) 20	(6) 20	(1) 20
	31cm以上	(-) -	(1) 40	(-) -	(-) -	(-) -
	着工時除雪(平均積雪深)	10	40	80	100	70
長沼町	5cm以上10cm未満	(1) 6	(3) 7	(5) 7	(4) 7	(2) 7
	10cm以上30cm以下	(1) 20	(4) 20	(4) 20	(3) 20	(1) 20
	31cm以上	(-) -	(1) 40	(-) -	(-) -	(-) -
	着工時除雪(平均積雪深)	-	20	50	70	40
北広島市	5cm以上10cm未満	(2) 7	(4) 7	(6) 7	(5) 7	(3) 7
	10cm以上30cm以下	(2) 20	(3) 20	(6) 20	(4) 20	(2) 20
	31cm以上	(-) -	(-) -	(-) -	(1) 40	(-) -
	着工時除雪(平均積雪深)	-	20	50	70	50
南幌町	5cm以上10cm未満	(2) 7	(5) 7	(6) 7	(6) 7	(2) 7
	10cm以上30cm以下	(2) 20	(8) 20	(6) 20	(6) 20	(1) 10
	31cm以上	(1) 40	(2) 40	(-) -	(-) -	(-) -
	着工時除雪(平均積雪深)	10	50	80	110	70
岩見沢市	5cm以上10cm未満	(2) 7	(5) 7	(6) 7	(6) 7	(2) 7
	10cm以上30cm以下	(2) 20	(8) 20	(6) 20	(6) 20	(1) 10
	31cm以上	(1) 40	(2) 40	(-) -	(-) -	(-) -
	着工時除雪(平均積雪深)	10	50	80	110	70
新篠津村	5cm以上10cm未満	(1) 6	(5) 7	(5) 6	(7) 7	(4) 7
	10cm以上30cm以下	(3) 20	(10) 20	(9) 20	(7) 20	(1) 20
	31cm以上	(-) -	(1) 40	(-) -	(-) -	(-) -
	着工時除雪(平均積雪深)	10	50	100	120	90
当別町	5cm以上10cm未満	(2) 7	(5) 7	(6) 7	(6) 7	(3) 7
	10cm以上30cm以下	(2) 20	(7) 20	(7) 20	(5) 20	(1) 20
	31cm以上	(-) -	(-) -	(-) -	(-) -	(-) -
	着工時除雪(平均積雪深)	-	30	80	100	80
月形町	5cm以上10cm未満	(2) 6	(5) 7	(5) 7	(6) 7	(2) 7
	10cm以上30cm以下	(3) 20	(9) 20	(7) 20	(6) 20	(1) 10
	31cm以上	(-) -	(1) 40	(-) -	(-) -	(-) -
	着工時除雪(平均積雪深)	10	50	90	110	70
石狩市	5cm以上10cm未満	(2) 7	(7) 7	(8) 7	(7) 7	(2) 7
	10cm以上30cm以下	(2) 20	(6) 10	(7) 20	(5) 20	(1) 20
	31cm以上	(-) -	(-) -	(-) -	(-) -	(-) -
	着工時除雪(平均積雪深)	-	30	80	110	80

(cm)

市町村名	除雪区分	11月	12月	1月	2月	3月
		(回数)降雪深	(回数)降雪深	(回数)降雪深	(回数)降雪深	(回数)降雪深
由仁町	5cm以上10cm未満	(1) 6	(3) 7	(5) 7	(3) 6	(2) 6
	10cm以上30cm以下	(1) 20	(3) 20	(4) 20	(4) 20	(1) 20
	31cm以上	(-) -	(-) -	(1) 40	(-) -	(-) -
	着工時除雪(平均積雪深)	-	20	40	60	50
栗山町	5cm以上10cm未満	(2) 7	(6) 7	(7) 7	(6) 7	(3) 7
	10cm以上30cm以下	(3) 20	(8) 20	(7) 20	(7) 20	(2) 20
	31cm以上	(1) 40	(2) 40	(1) 40	(-) -	(-) -
	着工時除雪(平均積雪深)	10	50	80	110	80
夕張市	5cm以上10cm未満	(2) 6	(6) 7	(7) 7	(5) 7	(3) 7
	10cm以上30cm以下	(3) 20	(7) 20	(7) 20	(7) 20	(2) 20
	31cm以上	(-) -	(1) 40	(1) 40	(-) -	(-) -
	着工時除雪(平均積雪深)	10	40	80	110	90
三笠市	5cm以上10cm未満	(2) 7	(6) 7	(7) 7	(6) 7	(2) 7
	10cm以上30cm以下	(2) 20	(8) 20	(6) 20	(5) 20	(1) 20
	31cm以上	(-) -	(1) 40	(1) 40	(-) -	(-) -
	着工時除雪(平均積雪深)	10	40	80	100	70
美唄市	5cm以上10cm未満	(2) 6	(6) 7	(5) 7	(6) 6	(1) 8
	10cm以上30cm以下	(3) 20	(9) 20	(6) 10	(5) 20	(1) 10
	31cm以上	(-) -	(1) 40	(1) 40	(-) -	(-) -
	着工時除雪(平均積雪深)	-	40	80	100	60
奈井江町	5cm以上10cm未満	(2) 7	(7) 7	(7) 7	(6) 6	(2) 8
	10cm以上30cm以下	(2) 20	(8) 20	(5) 20	(4) 20	(1) 20
	31cm以上	(-) -	(1) 40	(1) 40	(-) -	(-) -
	着工時除雪(平均積雪深)	-	30	70	90	60
浦臼町	5cm以上10cm未満	(2) 6	(6) 7	(5) 7	(6) 6	(1) 8
	10cm以上30cm以下	(3) 20	(9) 20	(6) 10	(5) 20	(1) 10
	31cm以上	(-) -	(1) 40	(1) 40	(-) -	(-) -
	着工時除雪(平均積雪深)	-	40	80	100	60
上砂川町	5cm以上10cm未満	(2) 7	(8) 7	(8) 7	(6) 6	(2) 7
	10cm以上30cm以下	(1) 20	(7) 20	(3) 20	(3) 10	(1) 20
	31cm以上	(-) -	(-) -	(-) -	(-) -	(-) -
	着工時除雪(平均積雪深)	-	20	60	70	50
歌志内市	5cm以上10cm未満	(2) 7	(8) 7	(8) 7	(6) 6	(2) 7
	10cm以上30cm以下	(1) 20	(7) 20	(3) 20	(3) 10	(1) 20
	31cm以上	(-) -	(-) -	(-) -	(-) -	(-) -
	着工時除雪(平均積雪深)	-	20	60	70	50
砂川市	5cm以上10cm未満	(2) 7	(7) 7	(8) 7	(6) 7	(3) 7
	10cm以上30cm以下	(3) 20	(10) 20	(6) 20	(5) 10	(1) 10
	31cm以上	(-) -	(-) -	(-) -	(-) -	(-) -
	着工時除雪(平均積雪深)	10	40	80	100	70
赤平市	5cm以上10cm未満	(2) 7	(8) 7	(8) 7	(6) 7	(3) 7
	10cm以上30cm以下	(2) 20	(8) 20	(5) 20	(4) 10	(1) 20
	31cm以上	(-) -	(-) -	(-) -	(-) -	(-) -
	着工時除雪(平均積雪深)	-	30	70	80	60
滝川市	5cm以上10cm未満	(2) 7	(7) 7	(8) 7	(6) 7	(3) 7
	10cm以上30cm以下	(3) 20	(10) 20	(6) 20	(5) 10	(1) 10
	31cm以上	(-) -	(-) -	(-) -	(-) -	(-) -
	着工時除雪(平均積雪深)	10	40	80	100	70

(cm)

市町村名	除雪区分	11月	12月	1月	2月	3月
		(回数)降雪深	(回数)降雪深	(回数)降雪深	(回数)降雪深	(回数)降雪深
芦別市	5cm以上10cm未満	(2) 7	(8) 7	(8) 7	(6) 6	(2) 7
	10cm以上30cm以下	(1) 20	(7) 20	(3) 20	(3) 10	(1) 20
	31cm以上	(-) -	(-) -	(-) -	(-) -	(-) -
	着工時除雪(平均積雪深)	-	20	60	70	50
新十津川町	5cm以上10cm未満	(2) 7	(7) 7	(8) 7	(7) 7	(3) 7
	10cm以上30cm以下	(3) 20	(8) 20	(7) 20	(5) 20	(1) 20
	31cm以上	(-) -	(-) -	(-) -	(-) -	(-) -
	着工時除雪(平均積雪深)	10	40	80	110	80
雨竜町	5cm以上10cm未満	(2) 7	(7) 7	(8) 7	(6) 7	(3) 7
	10cm以上30cm以下	(3) 20	(10) 20	(6) 20	(5) 10	(1) 10
	31cm以上	(-) -	(-) -	(-) -	(-) -	(-) -
	着工時除雪(平均積雪深)	10	40	80	100	70
深川市	5cm以上10cm未満	(2) 7	(8) 7	(8) 7	(6) 7	(3) 6
	10cm以上30cm以下	(2) 20	(7) 20	(7) 10	(5) 10	(2) 20
	31cm以上	(-) -	(-) -	(-) -	(-) -	(-) -
	着工時除雪(平均積雪深)	-	30	60	80	60
姉背牛町	5cm以上10cm未満	(2) 7	(8) 7	(8) 7	(6) 7	(3) 7
	10cm以上30cm以下	(3) 20	(9) 20	(7) 20	(5) 10	(2) 20
	31cm以上	(-) -	(-) -	(-) -	(-) -	(-) -
	着工時除雪(平均積雪深)	10	40	70	90	70
秩父別町	5cm以上10cm未満	(2) 7	(8) 7	(8) 7	(6) 7	(3) 6
	10cm以上30cm以下	(2) 20	(7) 20	(7) 10	(5) 10	(2) 20
	31cm以上	(-) -	(-) -	(-) -	(-) -	(-) -
	着工時除雪(平均積雪深)	-	30	60	80	60
北竜町	5cm以上10cm未満	(2) 7	(7) 7	(7) 7	(6) 7	(4) 7
	10cm以上30cm以下	(2) 10	(8) 20	(8) 20	(5) 20	(2) 20
	31cm以上	(-) -	(1) 40	(-) -	(-) -	(-) -
	着工時除雪(平均積雪深)	10	50	100	120	100
沼田町	5cm以上10cm未満	(2) 7	(8) 7	(8) 7	(6) 7	(4) 7
	10cm以上30cm以下	(2) 20	(8) 20	(8) 20	(5) 20	(2) 20
	31cm以上	(-) -	(1) 40	(-) -	(-) -	(-) -
	着工時除雪(平均積雪深)	10	40	80	100	80

(cm)

市町村名	除雪区分	11月	12月	1月	2月	3月
		(回数)降雪深	(回数)降雪深	(回数)降雪深	(回数)降雪深	(回数)降雪深
小樽市	5cm以上10cm未満	(2) 6	(7) 7	(9) 6	(6) 7	(3) 7
	10cm以上30cm以下	(-) -	(4) 10	(4) 20	(3) 20	(1) 20
	31cm以上	(-) -	(-) -	(-) -	(-) -	(-) -
	着工時除雪(平均積雪深)	-	20	60	80	60
赤井川村	5cm以上10cm未満	(2) 8	(9) 7	(9) 7	(6) 7	(5) 6
	10cm以上30cm以下	(3) 20	(8) 20	(8) 20	(7) 20	(2) 10
	31cm以上	(-) -	(-) -	(-) -	(1) 40	(-) -
	着工時除雪(平均積雪深)	10	40	80	110	90
余市町	5cm以上10cm未満	(2) 7	(9) 7	(10) 7	(6) 6	(2) 7
	10cm以上30cm以下	(2) 20	(8) 10	(6) 10	(8) 10	(2) 10
	31cm以上	(-) -	(-) -	(-) -	(-) -	(-) -
	着工時除雪(平均積雪深)	-	20	60	80	60
仁木町	5cm以上10cm未満	(2) 7	(8) 7	(8) 7	(6) 6	(3) 6
	10cm以上30cm以下	(3) 20	(8) 20	(7) 20	(7) 20	(2) 10
	31cm以上	(-) -	(-) -	(-) -	(-) -	(-) -
	着工時除雪(平均積雪深)	10	30	80	100	80
古平町	5cm以上10cm未満	(2) 7	(8) 7	(7) 7	(6) 6	(2) 7
	10cm以上30cm以下	(2) 20	(5) 10	(4) 20	(5) 20	(2) 20
	31cm以上	(-) -	(-) -	(-) -	(-) -	(-) -
	着工時除雪(平均積雪深)	-	20	50	60	30
積丹町	5cm以上10cm未満	(2) 7	(7) 7	(6) 6	(6) 6	(1) 6
	10cm以上30cm以下	(1) 10	(3) 10	(3) 20	(3) 20	(1) 20
	31cm以上	(-) -	(-) -	(-) -	(-) -	(-) -
	着工時除雪(平均積雪深)	-	10	40	50	20
神恵内村	5cm以上10cm未満	(2) 7	(7) 7	(6) 6	(6) 6	(1) 6
	10cm以上30cm以下	(1) 10	(3) 10	(3) 20	(3) 20	(1) 20
	31cm以上	(-) -	(-) -	(-) -	(-) -	(-) -
	着工時除雪(平均積雪深)	-	20	70	80	60
泊村	5cm以上10cm未満	(2) 7	(7) 7	(6) 6	(6) 6	(1) 6
	10cm以上30cm以下	(1) 10	(3) 10	(3) 20	(3) 20	(1) 20
	31cm以上	(-) -	(-) -	(-) -	(-) -	(-) -
	着工時除雪(平均積雪深)	-	10	40	50	20
共和町	5cm以上10cm未満	(2) 7	(7) 7	(7) 7	(6) 7	(2) 6
	10cm以上30cm以下	(2) 10	(5) 20	(5) 20	(5) 20	(1) 20
	31cm以上	(-) -	(-) -	(-) -	(-) -	(-) -
	着工時除雪(平均積雪深)	10	30	70	90	50
岩内町	5cm以上10cm未満	(2) 7	(8) 7	(8) 7	(6) 6	(2) 7
	10cm以上30cm以下	(2) 20	(6) 10	(5) 20	(6) 20	(2) 20
	31cm以上	(-) -	(-) -	(-) -	(-) -	(-) -
	着工時除雪(平均積雪深)	-	20	50	70	40
蘭越町	5cm以上10cm未満	(2) 6	(7) 7	(8) 7	(5) 7	(2) 6
	10cm以上30cm以下	(3) 10	(7) 20	(6) 20	(6) 10	(1) 10
	31cm以上	(-) -	(-) -	(-) -	(-) -	(-) -
	着工時除雪(平均積雪深)	10	40	90	120	80

(cm)

市町村名	除雪区分	11月	12月	1月	2月	3月
		(回数)降雪深	(回数)降雪深	(回数)降雪深	(回数)降雪深	(回数)降雪深
寿都町	5cm以上10cm未満	(2) 7	(6) 7	(7) 8	(7) 7	(4) 7
	10cm以上30cm以下	(3) 20	(8) 20	(7) 20	(5) 20	(7) 20
	31cm以上	(-) -	(-) -	(-) -	(-) -	(-) -
	着工時除雪(平均積雪深)	10	40	80	110	100
黒松内町	5cm以上10cm未満	(2) 7	(8) 7	(7) 7	(7) 7	(4) 7
	10cm以上30cm以下	(2) 10	(8) 20	(7) 20	(6) 10	(2) 20
	31cm以上	(-) -	(-) -	(-) -	(-) -	(-) -
	着工時除雪(平均積雪深)	-	40	90	130	110
島牧村	5cm以上10cm未満	(2) 7	(7) 7	(7) 7	(7) 7	(3) 7
	10cm以上30cm以下	(1) 10	(5) 20	(5) 10	(5) 10	(1) 20
	31cm以上	(-) -	(-) -	(-) -	(-) -	(-) -
	着工時除雪(平均積雪深)	-	20	50	80	50
ニセコ町	5cm以上10cm未満	(2) 7	(6) 7	(7) 7	(6) 7	(4) 6
	10cm以上30cm以下	(2) 20	(9) 20	(7) 20	(6) 10	(2) 10
	31cm以上	(-) -	(-) -	(-) -	(-) -	(-) -
	着工時除雪(平均積雪深)	10	40	80	120	90
倶知安町	5cm以上10cm未満	(2) 7	(6) 7	(7) 7	(5) 6	(4) 6
	10cm以上30cm以下	(4) 20	(13) 20	(10) 20	(9) 20	(2) 10
	31cm以上	(-) -	(-) -	(-) -	(-) -	(-) -
	着工時除雪(平均積雪深)	10	60	120	160	130
京極町	5cm以上10cm未満	(2) 7	(6) 7	(7) 7	(5) 7	(4) 6
	10cm以上30cm以下	(3) 20	(9) 20	(8) 20	(6) 20	(2) 10
	31cm以上	(-) -	(-) -	(-) -	(1) 40	(-) -
	着工時除雪(平均積雪深)	10	40	90	120	100
喜茂別町	5cm以上10cm未満	(2) 6	(6) 7	(7) 7	(6) 7	(2) 6
	10cm以上30cm以下	(3) 20	(9) 20	(7) 20	(5) 20	(2) 10
	31cm以上	(-) -	(-) -	(-) -	(-) -	(-) -
	着工時除雪(平均積雪深)	10	40	100	120	100
留寿都村	5cm以上10cm未満	(2) 7	(6) 7	(7) 7	(7) 7	(4) 7
	10cm以上30cm以下	(3) 20	(8) 20	(7) 20	(5) 20	(3) 20
	31cm以上	(-) -	(-) -	(-) -	(-) -	(-) -
	着工時除雪(平均積雪深)	10	40	80	110	100
真狩村	5cm以上10cm未満	(2) 7	(5) 7	(7) 7	(7) 7	(5) 7
	10cm以上30cm以下	(2) 20	(8) 20	(6) 20	(4) 20	(3) 10
	31cm以上	(-) -	(-) -	(-) -	(-) -	(-) -
	着工時除雪(平均積雪深)	10	30	70	100	90

(cm)

市町村名	除雪区分	11月	12月	1月	2月	3月
		(回数)降雪深	(回数)降雪深	(回数)降雪深	(回数)降雪深	(回数)降雪深
函館市	5cm以上10cm未満	(1) 9	(6) 7	(4) 7	(4) 7	(1) 7
	10cm以上30cm以下	(-) -	(2) 10	(2) 10	(3) 20	(1) 10
	31cm以上	(-) -	(-) -	(-) -	(-) -	(-) -
	着工時除雪(平均積雪深)	-	10	20	30	10
北斗市	5cm以上10cm未満	(1) 7	(6) 7	(5) 7	(5) 7	(2) 7
	10cm以上30cm以下	(1) 10	(3) 10	(4) 20	(3) 20	(1) 10
	31cm以上	(-) -	(-) -	(-) -	(-) -	(-) -
	着工時除雪(平均積雪深)	-	10	30	50	20
木古内町	5cm以上10cm未満	(2) 6	(7) 7	(6) 7	(6) 7	(3) 7
	10cm以上30cm以下	(1) 10	(5) 10	(5) 10	(4) 10	(-) -
	31cm以上	(-) -	(-) -	(-) -	(-) -	(-) -
	着工時除雪(平均積雪深)	-	20	50	80	40
知内町	5cm以上10cm未満	(1) 7	(5) 7	(7) 7	(5) 7	(2) 7
	10cm以上30cm以下	(1) 10	(6) 10	(7) 20	(6) 20	(2) 20
	31cm以上	(-) -	(-) -	(-) -	(-) -	(-) -
	着工時除雪(平均積雪深)	-	20	70	100	80
福島町	5cm以上10cm未満	(1) 7	(5) 7	(7) 7	(5) 7	(2) 7
	10cm以上30cm以下	(1) 10	(6) 10	(7) 20	(6) 20	(2) 20
	31cm以上	(-) -	(-) -	(-) -	(-) -	(-) -
	着工時除雪(平均積雪深)	-	20	70	100	80
松前町	5cm以上10cm未満	(1) 7	(5) 7	(7) 7	(5) 7	(2) 7
	10cm以上30cm以下	(1) 10	(6) 10	(7) 20	(6) 20	(2) 20
	31cm以上	(-) -	(-) -	(-) -	(-) -	(-) -
	着工時除雪(平均積雪深)	-	20	70	100	80
上ノ国町	5cm以上10cm未満	(1) 7	(5) 7	(6) 7	(5) 7	(2) 7
	10cm以上30cm以下	(1) 10	(4) 10	(5) 10	(4) 20	(1) 20
	31cm以上	(-) -	(-) -	(-) -	(-) -	(-) -
	着工時除雪(平均積雪深)	-	10	40	70	40
江差町	5cm以上10cm未満	(-) -	(3) 6	(4) 6	(3) 7	(-) -
	10cm以上30cm以下	(-) -	(1) 10	(2) 10	(1) 20	(-) -
	31cm以上	(-) -	(-) -	(-) -	(-) -	(-) -
	着工時除雪(平均積雪深)	-	-	10	20	-
厚沢部町	5cm以上10cm未満	(2) 6	(7) 7	(6) 7	(6) 7	(3) 7
	10cm以上30cm以下	(1) 10	(5) 10	(5) 10	(4) 10	(-) -
	31cm以上	(-) -	(-) -	(-) -	(-) -	(-) -
	着工時除雪(平均積雪深)	-	20	50	80	40
乙部町	5cm以上10cm未満	(1) 7	(6) 7	(6) 7	(5) 7	(1) 7
	10cm以上30cm以下	(1) 10	(4) 10	(4) 10	(3) 20	(-) -
	31cm以上	(-) -	(-) -	(-) -	(-) -	(-) -
	着工時除雪(平均積雪深)	-	10	30	50	20
八雲町	5cm以上10cm未満	(2) 8	(7) 7	(7) 7	(6) 7	(1) 6
	10cm以上30cm以下	(1) 10	(5) 20	(4) 20	(4) 20	(1) 10
	31cm以上	(-) -	(-) -	(-) -	(-) -	(-) -
	着工時除雪(平均積雪深)	-	20	40	50	20
せたな町	5cm以上10cm未満	(2) 8	(7) 7	(7) 7	(7) 7	(2) 7
	10cm以上30cm以下	(1) 10	(5) 20	(4) 20	(5) 20	(1) 20
	31cm以上	(-) -	(-) -	(-) -	(-) -	(-) -
	着工時除雪(平均積雪深)	-	20	50	70	30

(cm)

市町村名	除雪区分	11月	12月	1月	2月	3月
		(回数)降雪深	(回数)降雪深	(回数)降雪深	(回数)降雪深	(回数)降雪深
長万部町	5cm以上10cm未満	(2) 7	(6) 7	(7) 7	(8) 7	(3) 7
	10cm以上30cm以下	(-) -	(5) 10	(4) 10	(6) 10	(1) 10
	31cm以上	(-) -	(-) -	(-) -	(-) -	(-) -
	着工時除雪(平均積雪深)	-	10	30	60	30
今金町	5cm以上10cm未満	(2) 7	(7) 7	(7) 6	(7) 7	(2) 7
	10cm以上30cm以下	(1) 10	(5) 10	(4) 10	(5) 10	(1) 20
	31cm以上	(-) -	(-) -	(1) 40	(-) -	(-) -
	着工時除雪(平均積雪深)	-	20	50	70	30
森町	5cm以上10cm未満	(1) 7	(5) 7	(5) 6	(5) 7	(2) 7
	10cm以上30cm以下	(1) 10	(2) 10	(4) 20	(3) 20	(1) 10
	31cm以上	(-) -	(-) -	(-) -	(-) -	(-) -
	着工時除雪(平均積雪深)	-	10	30	50	20
鹿部町	5cm以上10cm未満	(1) 8	(5) 7	(4) 6	(4) 7	(2) 7
	10cm以上30cm以下	(-) -	(2) 10	(3) 2	(3) 20	(1) 10
	31cm以上	(-) -	(-) -	(-) -	(-) -	(-) -
	着工時除雪(平均積雪深)	-	10	30	40	20
七飯町	5cm以上10cm未満	(1) 7	(4) 6	(4) 6	(3) 6	(2) 6
	10cm以上30cm以下	(-) -	(2) 20	(3) 20	(3) 10	(1) 10
	31cm以上	(-) -	(-) -	(-) -	(-) -	(-) -
	着工時除雪(平均積雪深)	-	10	30	50	20
奥尻町	5cm以上10cm未満	(2) 8	(7) 7	(7) 7	(7) 7	(2) 7
	10cm以上30cm以下	(1) 10	(5) 20	(4) 20	(5) 20	(1) 20
	31cm以上	(-) -	(-) -	(-) -	(-) -	(-) -
	着工時除雪(平均積雪深)	-	20	50	70	30

市町村名	除雪区分	11月	12月	1月	2月	3月
		(回数)降雪深	(回数)降雪深	(回数)降雪深	(回数)降雪深	(回数)降雪深
えりも町	5cm以上10cm未満	(-) -	(1) 7	(2) 7	(2) 8	(1) 7
	10cm以上30cm以下	(-) -	(1) 20	(3) 20	(3) 20	(1) 20
	31cm以上	(-) -	(-) -	(1) 50	(-) -	(1) 50
	着工時除雪(平均積雪深)	-	10	30	60	40
様似町	5cm以上10cm未満	(-) -	(2) 7	(3) 7	(3) 7	(1) 7
	10cm以上30cm以下	(-) -	(1) 20	(3) 20	(2) 20	(1) 20
	31cm以上	(-) -	(-) -	(1) 50	(-) -	(1) 60
	着工時除雪(平均積雪深)	-	10	30	50	30
浦河町	5cm以上10cm未満	(1) 7	(3) 6	(4) 7	(3) 7	(1) 7
	10cm以上30cm以下	(-) -	(1) 10	(2) 10	(2) 20	(1) 10
	31cm以上	(-) -	(-) -	(-) -	(-) -	(-) -
	着工時除雪(平均積雪深)	-	10	20	20	10
新ひだか町	5cm以上10cm未満	(-) -	(1) 6	(2) 7	(2) 6	(1) 7
	10cm以上30cm以下	(-) -	(-) -	(1) 20	(1) 10	(-) -
	31cm以上	(-) -	(-) -	(-) -	(-) -	(-) -
	着工時除雪(平均積雪深)	-	-	10	10	-

(cm)

市町村名	除雪区分	11月	12月	1月	2月	3月
		(回数)降雪深	(回数)降雪深	(回数)降雪深	(回数)降雪深	(回数)降雪深
新冠町	5cm以上10cm未満	(1) 5	(2) 6	(3) 7	(3) 7	(2) 7
	10cm以上30cm以下	(-) -	(1) 20	(2) 20	(2) 20	(1) 20
	31cm以上	(-) -	(-) -	(-) -	(-) -	(-) -
	着工時除雪(平均積雪深)	-	10	30	40	30
日高町	5cm以上10cm未満	(1) 5	(4) 6	(5) 7	(4) 7	(3) 6
	10cm以上30cm以下	(-) -	(2) 10	(2) 20	(3) 20	(1) 20
	31cm以上	(-) -	(-) -	(-) -	(-) -	(-) -
	着工時除雪(平均積雪深)	-	10	40	60	40
平取町	5cm以上10cm未満	(1) 6	(2) 7	(3) 6	(3) 6	(2) 7
	10cm以上30cm以下	(-) -	(1) 10	(2) 20	(2) 20	(1) 20
	31cm以上	(-) -	(-) -	(-) -	(-) -	(-) -
	着工時除雪(平均積雪深)	-	10	20	40	20
むかわ町	5cm以上10cm未満	(1) 8	(4) 6	(6) 7	(6) 6	(3) 6
	10cm以上30cm以下	(-) -	(2) 10	(3) 20	(3) 10	(2) 10
	31cm以上	(-) -	(-) -	(-) -	(-) -	(-) -
	着工時除雪(平均積雪深)	-	10	30	40	20
厚真町	5cm以上10cm未満	(1) 7	(3) 7	(5) 7	(4) 7	(2) 6
	10cm以上30cm以下	(1) 20	(3) 20	(4) 20	(4) 20	(2) 20
	31cm以上	(-) -	(-) -	(1) 40	(-) -	(-) -
	着工時除雪(平均積雪深)	-	10	40	60	40
苫小牧市	5cm以上10cm未満	(-) -	(1) 7	(1) 7	(1) 7	(1) 6
	10cm以上30cm以下	(-) -	(-) -	(2) 20	(1) 10	(1) 20
	31cm以上	(-) -	(-) -	(-) -	(-) -	(-) -
	着工時除雪(平均積雪深)	-	-	10	20	10
白老町	5cm以上10cm未満	(-) -	(1) 7	(4) 7	(3) 7	(2) 6
	10cm以上30cm以下	(-) -	(-) -	(1) 10	(1) 10	(2) 10
	31cm以上	(-) -	(-) -	(-) -	(-) -	(-) -
	着工時除雪(平均積雪深)	-	-	10	10	10
室蘭市	5cm以上10cm未満	(-) -	(1) 6	(2) 7	(2) 6	(1) 7
	10cm以上30cm以下	(-) -	(1) 10	(-) -	(1) 10	(1) 20
	31cm以上	(-) -	(-) -	(-) -	(-) -	(-) -
	着工時除雪(平均積雪深)	-	-	10	20	10
登別市	5cm以上10cm未満	(1) 6	(3) 7	(5) 7	(6) 6	(4) 7
	10cm以上30cm以下	(-) -	(2) 10	(3) 20	(3) 20	(2) 20
	31cm以上	(-) -	(-) -	(-) -	(-) -	(-) -
	着工時除雪(平均積雪深)	-	10	30	60	50
伊達市	5cm以上10cm未満	(2) 7	(6) 7	(6) 7	(8) 7	(6) 7
	10cm以上30cm以下	(2) 20	(7) 10	(6) 20	(4) 10	(3) 20
	31cm以上	(-) -	(-) -	(-) -	(-) -	(-) -
	着工時除雪(平均積雪深)	-	30	60	90	90
洞爺湖町	5cm以上10cm未満	(2) 7	(5) 7	(6) 7	(8) 7	(7) 7
	10cm以上30cm以下	(1) 20	(7) 10	(6) 20	(4) 10	(3) 20
	31cm以上	(-) -	(-) -	(-) -	(-) -	(-) -
	着工時除雪(平均積雪深)	-	30	50	80	80

市町村名	除雪区分	11月	12月	1月	2月	3月
		(回数)降雪深	(回数)降雪深	(回数)降雪深	(回数)降雪深	(回数)降雪深
豊浦町	5cm以上10cm未満	(2) 7	(4) 7	(6) 7	(7) 7	(7) 7
	10cm以上30cm以下	(-) -	(6) 10	(5) 20	(3) 10	(3) 10
	31cm以上	(-) -	(-) -	(-) -	(-) -	(-) -
	着工時除雪(平均積雪深)	-	20	40	70	70
壮瞥町	5cm以上10cm未満	(1) 7	(3) 7	(5) 7	(6) 7	(4) 7
	10cm以上30cm以下	(1) 20	(3) 10	(3) 20	(3) 10	(2) 20
	31cm以上	(-) -	(-) -	(-) -	(-) -	(-) -
	着工時除雪(平均積雪深)	-	10	30	50	50
安平町	5cm以上10cm未満	(1) 7	(4) 6	(6) 7	(6) 6	(3) 6
	10cm以上30cm以下	(-) -	(2) 10	(3) 20	(3) 10	(2) 10
	31cm以上	(-) -	(-) -	(-) -	(-) -	(-) -
	着工時除雪(平均積雪深)	-	10	30	40	20

(cm)

市町村名	除雪区分	11月	12月	1月	2月	3月
		(回数)降雪深	(回数)降雪深	(回数)降雪深	(回数)降雪深	(回数)降雪深
中川町	5cm以上10cm未満	(3) 7	(7) 7	(7) 7	(6) 7	(4) 7
	10cm以上30cm以下	(3) 20	(11) 20	(8) 20	(5) 10	(3) 20
	31cm以上	(-) -	(-) -	(-) -	(-) -	(-) -
	着工時除雪(平均積雪深)	10	60	100	130	110
音威子府村	5cm以上10cm未満	(3) 7	(7) 7	(7) 7	(6) 7	(5) 7
	10cm以上30cm以下	(5) 20	(15) 20	(10) 20	(7) 10	(4) 10
	31cm以上	(1) 40	(1) 40	(1) 40	(-) -	(-) -
	着工時除雪(平均積雪深)	10	80	130	170	140
美深町	5cm以上10cm未満	(4) 7	(8) 7	(9) 7	(5) 6	(4) 7
	10cm以上30cm以下	(3) 20	(10) 20	(5) 20	(4) 10	(3) 20
	31cm以上	(-) -	(-) -	(-) -	(-) -	(-) -
	着工時除雪(平均積雪深)	10	50	90	110	90
名寄市	5cm以上10cm未満	(4) 7	(9) 7	(9) 7	(6) 7	(4) 7
	10cm以上30cm以下	(4) 20	(7) 10	(6) 20	(3) 20	(2) 10
	31cm以上	(-) -	(-) -	(-) -	(-) -	(-) -
	着工時除雪(平均積雪深)	10	40	70	90	70
下川町	5cm以上10cm未満	(3) 7	(8) 7	(7) 7	(6) 7	(3) 6
	10cm以上30cm以下	(2) 20	(3) 20	(2) 20	(1) 20	(2) 20
	31cm以上	(-) -	(-) -	(-) -	(-) -	(-) -
	着工時除雪(平均積雪深)	-	40	70	90	100
士別市	5cm以上10cm未満	(3) 7	(7) 7	(7) 7	(5) 7	(3) 7
	10cm以上30cm以下	(4) 20	(7) 20	(5) 20	(4) 20	(3) 20
	31cm以上	(-) -	(-) -	(-) -	(-) -	(-) -
	着工時除雪(平均積雪深)	10	40	80	100	80
剣淵町	5cm以上10cm未満	(1) 7	(7) 7	(7) 7	(6) 7	(2) 7
	10cm以上30cm以下	(4) 20	(7) 20	(4) 10	(4) 20	(2) 10
	31cm以上	(-) -	(-) -	(-) -	(-) -	(-) -
	着工時除雪(平均積雪深)	10	30	60	80	60
和寒町	5cm以上10cm未満	(1) 7	(7) 7	(7) 7	(6) 7	(2) 7
	10cm以上30cm以下	(4) 20	(7) 20	(4) 10	(4) 20	(2) 10
	31cm以上	(-) -	(-) -	(-) -	(-) -	(-) -
	着工時除雪(平均積雪深)	10	30	60	80	60
比布町	5cm以上10cm未満	(2) 7	(7) 7	(7) 7	(6) 7	(3) 7
	10cm以上30cm以下	(3) 20	(7) 20	(4) 10	(4) 20	(2) 20
	31cm以上	(-) -	(-) -	(-) -	(-) -	(-) -
	着工時除雪(平均積雪深)	10	30	60	70	60
愛別町	5cm以上10cm未満	(4) 8	(7) 7	(7) 7	(5) 7	(4) 7
	10cm以上30cm以下	(4) 20	(8) 20	(5) 20	(5) 20	(4) 20
	31cm以上	(1) 40	(-) -	(-) -	(-) -	(-) -
	着工時除雪(平均積雪深)	10	40	80	90	80
上川町	5cm以上10cm未満	(4) 8	(7) 7	(7) 7	(5) 7	(4) 7
	10cm以上30cm以下	(4) 20	(8) 20	(5) 20	(5) 20	(4) 20
	31cm以上	(1) 40	(-) -	(-) -	(-) -	(-) -
	着工時除雪(平均積雪深)	10	40	80	90	80

(cm)

市町村名	除雪区分	11月	12月	1月	2月	3月
		(回数)降雪深	(回数)降雪深	(回数)降雪深	(回数)降雪深	(回数)降雪深
鷹栖町	5cm以上10cm未満	(2) 7	(7) 7	(7) 7	(6) 7	(3) 7
	10cm以上30cm以下	(3) 20	(7) 20	(4) 10	(4) 20	(2) 20
	31cm以上	(-) -	(-) -	(-) -	(-) -	(-) -
	着工時除雪(平均積雪深)	10	30	60	70	60
当麻町	5cm以上10cm未満	(4) 8	(7) 7	(7) 7	(6) 7	(4) 7
	10cm以上30cm以下	(3) 20	(7) 20	(4) 20	(4) 20	(3) 20
	31cm以上	(1) 40	(-) -	(-) -	(-) -	(-) -
	着工時除雪(平均積雪深)	10	30	70	80	70
旭川市	5cm以上10cm未満	(3) 7	(7) 7	(6) 7	(6) 7	(3) 7
	10cm以上30cm以下	(2) 20	(6) 20	(3) 10	(3) 10	(1) 20
	31cm以上	(-) -	(-) -	(-) -	(-) -	(-) -
	着工時除雪(平均積雪深)	-	20	50	60	50
東川町	5cm以上10cm未満	(3) 7	(7) 7	(7) 7	(6) 7	(4) 7
	10cm以上30cm以下	(3) 20	(7) 20	(4) 10	(4) 10	(3) 20
	31cm以上	(-) -	(-) -	(-) -	(-) -	(-) -
	着工時除雪(平均積雪深)	-	30	50	60	50
東神楽町	5cm以上10cm未満	(2) 6	(6) 7	(6) 7	(4) 7	(3) 6
	10cm以上30cm以下	(2) 10	(4) 10	(2) 10	(3) 10	(2) 10
	31cm以上	(-) -	(-) -	(-) -	(-) -	(-) -
	着工時除雪(平均積雪深)	-	20	30	40	30
美瑛町	5cm以上10cm未満	(2) 7	(8) 7	(10) 6	(9) 6	(4) 7
	10cm以上30cm以下	(3) 20	(8) 10	(4) 10	(4) 10	(3) 10
	31cm以上	(-) -	(-) -	(-) -	(-) -	(-) -
	着工時除雪(平均積雪深)	-	20	50	60	50
上富良野町	5cm以上10cm未満	(2) 7	(6) 6	(7) 7	(6) 7	(3) 4
	10cm以上30cm以下	(2) 20	(4) 10	(3) 10	(2) 10	(2) 10
	31cm以上	(-) -	(-) -	(-) -	(-) -	(-) -
	着工時除雪(平均積雪深)	-	20	40	50	40
中富良野町	5cm以上10cm未満	(2) 7	(8) 7	(9) 7	(7) 6	(3) 7
	10cm以上30cm以下	(2) 20	(6) 20	(3) 10	(3) 10	(2) 10
	31cm以上	(-) -	(-) -	(-) -	(-) -	(-) -
	着工時除雪(平均積雪深)	-	20	50	60	50
富良野市	5cm以上10cm未満	(3) 8	(7) 7	(8) 7	(7) 7	(3) 7
	10cm以上30cm以下	(2) 20	(3) 20	(3) 10	(2) 10	(2) 10
	31cm以上	(-) -	(-) -	(-) -	(-) -	(-) -
	着工時除雪(平均積雪深)	10	20	50	60	50
南富良野町	5cm以上10cm未満	(3) 7	(6) 6	(7) 7	(6) 6	(3) 7
	10cm以上30cm以下	(1) 10	(4) 10	(3) 10	(2) 10	(2) 10
	31cm以上	(-) -	(-) -	(-) -	(-) -	(-) -
	着工時除雪(平均積雪深)	-	20	40	50	40
占冠村	5cm以上10cm未満	(3) 6	(7) 7	(5) 7	(5) 7	(4) 6
	10cm以上30cm以下	(1) 20	(3) 10	(4) 10	(4) 20	(2) 20
	31cm以上	(-) -	(-) -	(-) -	(-) -	(-) -
	着工時除雪(平均積雪深)	-	20	50	70	60
幌加内町	5cm以上10cm未満	(4) 8	(6) 7	(7) 7	(6) 7	(4) 7
	10cm以上30cm以下	(6) 20	(15) 20	(11) 20	(8) 20	(4) 20
	31cm以上	(1) 40	(1) 40	(-) -	(1) 40	(-) -
	着工時除雪(平均積雪深)	20	110	160	200	180

(cm)

市町村名	除雪区分	11月	12月	1月	2月	3月
		(回数)降雪深	(回数)降雪深	(回数)降雪深	(回数)降雪深	(回数)降雪深
天塩町	5cm以上10cm未満	(1) 6	(6) 7	(6) 7	(6) 6	(5) 7
	10cm以上30cm以下	(1) 10	(6) 20	(7) 20	(2) 10	(2) 20
	31cm以上	(-) -	(-) -	(1) 40	(-) -	(-) -
	着工時除雪(平均積雪深)	-	20	60	70	50
遠別町	5cm以上10cm未満	(2) 7	(6) 7	(7) 7	(7) 7	(3) 7
	10cm以上30cm以下	(2) 20	(8) 20	(8) 20	(4) 10	(2) 20
	31cm以上	(-) -	(-) -	(-) -	(-) -	(-) -
	着工時除雪(平均積雪深)	10	50	80	100	80
初山別村	5cm以上10cm未満	(2) 7	(5) 7	(8) 7	(9) 7	(3) 6
	10cm以上30cm以下	(1) 10	(5) 20	(7) 10	(4) 10	(2) 10
	31cm以上	(-) -	(-) -	(-) -	(-) -	(-) -
	着工時除雪(平均積雪深)	-	20	40	50	20
羽幌町 (焼尻・ 天売含む)	5cm以上10cm未満	(-) -	(7) 6	(7) 6	(5) 6	(1) 7
	10cm以上30cm以下	(1) 20	(5) 20	(5) 10	(3) 10	(1) 10
	31cm以上	(-) -	(-) -	(-) -	(-) -	(-) -
	着工時除雪(平均積雪深)	-	30	60	80	50
苫前町	5cm以上10cm未満	(1) 6	(7) 7	(6) 6	(7) 7	(3) 7
	10cm以上30cm以下	(1) 10	(6) 20	(7) 20	(4) 20	(2) 20
	31cm以上	(-) -	(1) 40	(-) -	(-) -	(-) -
	着工時除雪(平均積雪深)	-	30	70	90	60
小平町	5cm以上10cm未満	(2) 7	(7) 7	(7) 7	(6) 7	(4) 7
	10cm以上30cm以下	(7) 20	(9) 20	(8) 20	(6) 20	(3) 20
	31cm以上	(-) -	(1) 40	(-) -	(-) -	(-) -
	着工時除雪(平均積雪深)	10	60	100	120	110
留萌市	5cm以上10cm未満	(2) 7	(7) 7	(7) 7	(6) 7	(4) 7
	10cm以上30cm以下	(2) 10	(8) 20	(8) 20	(5) 20	(2) 20
	31cm以上	(-) -	(1) 40	(-) -	(-) -	(-) -
	着工時除雪(平均積雪深)	10	50	100	120	100
増毛町	5cm以上10cm未満	(2) 7	(7) 7	(8) 7	(6) 7	(4) 7
	10cm以上30cm以下	(2) 20	(7) 20	(8) 20	(5) 20	(2) 20
	31cm以上	(-) -	(1) 40	(-) -	(-) -	(-) -
	着工時除雪(平均積雪深)	10	50	100	120	100

(cm)

市町村名	除雪区分	11月	12月	1月	2月	3月
		(回数)降雪深	(回数)降雪深	(回数)降雪深	(回数)降雪深	(回数)降雪深
稚内市	5cm以上10cm未満	(1) 8	(7) 7	(6) 7	(5) 6	(3) 6
	10cm以上30cm以下	(2) 10	(5) 10	(5) 20	(3) 10	(1) 20
	31cm以上	(-) -	(-) -	(-) -	(-) -	(-) -
	着工時除雪(平均積雪深)	-	20	50	60	40
豊富町	5cm以上10cm未満	(2) 8	(6) 7	(8) 7	(6) 7	(4) 7
	10cm以上30cm以下	(2) 20	(6) 20	(5) 10	(3) 10	(1) 20
	31cm以上	(-) -	(-) -	(-) -	(-) -	(-) -
	着工時除雪(平均積雪深)	-	20	50	60	40
猿払村	5cm以上10cm未満	(2) 7	(6) 7	(8) 7	(8) 7	(4) 6
	10cm以上30cm以下	(2) 20	(6) 10	(5) 10	(4) 10	(2) 10
	31cm以上	(-) -	(1) 40	(-) -	(-) -	(-) -
	着工時除雪(平均積雪深)	-	20	40	50	30
浜頓別町	5cm以上10cm未満	(2) 7	(6) 7	(7) 7	(6) 7	(4) 6
	10cm以上30cm以下	(2) 20	(8) 20	(6) 20	(3) 10	(2) 10
	31cm以上	(-) -	(-) -	(-) -	(-) -	(-) -
	着工時除雪(平均積雪深)	-	40	70	90	70
中頓別町	5cm以上10cm未満	(2) 7	(6) 7	(7) 6	(5) 7	(4) 6
	10cm以上30cm以下	(2) 20	(10) 20	(6) 20	(3) 10	(1) 10
	31cm以上	(-) -	(-) -	(-) -	(-) -	(-) -
	着工時除雪(平均積雪深)	-	50	80	110	90
枝幸町	5cm以上10cm未満	(3) 8	(7) 7	(7) 7	(6) 7	(3) 7
	10cm以上30cm以下	(3) 20	(7) 20	(6) 20	(3) 20	(3) 10
	31cm以上	(-) -	(-) -	(1) 40	(-) -	(-) -
	着工時除雪(平均積雪深)	10	40	80	110	90
幌延町	5cm以上10cm未満	(2) 7	(6) 7	(7) 7	(6) 7	(4) 7
	10cm以上30cm以下	(2) 20	(7) 20	(6) 20	(3) 10	(2) 20
	31cm以上	(-) -	(-) -	(-) -	(-) -	(-) -
	着工時除雪(平均積雪深)	-	30	70	80	70
礼文町	5cm以上10cm未満	(1) 8	(7) 7	(6) 7	(5) 6	(3) 6
	10cm以上30cm以下	(2) 10	(5) 10	(5) 20	(3) 10	(1) 20
	31cm以上	(-) -	(-) -	(-) -	(-) -	(-) -
	着工時除雪(平均積雪深)	-	20	50	60	40
利尻町	5cm以上10cm未満	(1) 8	(7) 7	(6) 7	(5) 6	(3) 6
	10cm以上30cm以下	(2) 10	(5) 10	(5) 20	(3) 10	(1) 20
	31cm以上	(-) -	(-) -	(-) -	(-) -	(-) -
	着工時除雪(平均積雪深)	-	20	50	60	40
利尻富士町	5cm以上10cm未満	(1) 8	(7) 7	(6) 7	(5) 6	(3) 6
	10cm以上30cm以下	(2) 10	(5) 10	(5) 20	(3) 10	(1) 20
	31cm以上	(-) -	(-) -	(-) -	(-) -	(-) -
	着工時除雪(平均積雪深)	-	20	50	60	40

(cm)

市町村名	除雪区分	11月	12月	1月	2月	3月
		(回数)降雪深	(回数)降雪深	(回数)降雪深	(回数)降雪深	(回数)降雪深
網走市	5cm以上10cm未満	(1) 6	(3) 6	(4) 6	(4) 6	(2) 7
	10cm以上30cm以下	(-) -	(2) 10	(2) 20	(1) 10	(1) 20
	31cm以上	(-) -	(-) -	(-) -	(-) -	(-) -
	着工時除雪(平均積雪深)	-	10	30	40	30
大空町	5cm以上10cm未満	(1) 8	(2) 7	(4) 7	(2) 7	(2) 6
	10cm以上30cm以下	(-) -	(1) 20	(2) 10	(1) 10	(2) 20
	31cm以上	(-) -	(-) -	(-) -	(-) -	(-) -
	着工時除雪(平均積雪深)	-	10	30	40	30
美幌町	5cm以上10cm未満	(1) 7	(2) 7	(4) 7	(3) 7	(3) 6
	10cm以上30cm以下	(-) -	(2) 20	(3) 20	(2) 20	(2) 20
	31cm以上	(-) -	(-) -	(-) -	(-) -	(-) -
	着工時除雪(平均積雪深)	-	10	30	50	40
津別町	5cm以上10cm未満	(-) -	(2) 7	(2) 7	(2) 6	(2) 7
	10cm以上30cm以下	(-) -	(2) 20	(2) 20	(1) 20	(1) 20
	31cm以上	(-) -	(-) -	(1) 40	(-) -	(-) -
	着工時除雪(平均積雪深)	-	10	30	50	40
北見市	5cm以上10cm未満	(1) 7	(3) 6	(4) 7	(3) 7	(3) 6
	10cm以上30cm以下	(1) 10	(1) 20	(3) 20	(2) 20	(2) 20
	31cm以上	(-) -	(-) -	(-) -	(-) -	(-) -
	着工時除雪(平均積雪深)	-	10	20	40	30
小清水町	5cm以上10cm未満	(1) 7	(3) 7	(5) 7	(4) 7	(3) 7
	10cm以上30cm以下	(-) -	(2) 20	(3) 20	(2) 20	(2) 20
	31cm以上	(-) -	(-) -	(-) -	(-) -	(-) -
	着工時除雪(平均積雪深)	-	10	30	50	40
清里町	5cm以上10cm未満	(1) 7	(3) 7	(5) 7	(3) 7	(3) 7
	10cm以上30cm以下	(-) -	(2) 20	(3) 20	(2) 20	(2) 20
	31cm以上	(-) -	(-) -	(-) -	(-) -	(-) -
	着工時除雪(平均積雪深)	-	10	30	50	50
置戸町	5cm以上10cm未満	(1) 7	(2) 6	(3) 7	(2) 7	(2) 7
	10cm以上30cm以下	(1) 20	(1) 20	(2) 20	(2) 20	(2) 20
	31cm以上	(-) -	(-) -	(-) -	(-) -	(-) -
	着工時除雪(平均積雪深)	-	10	20	40	30
訓子府町	5cm以上10cm未満	(1) 7	(2) 6	(3) 7	(2) 6	(2) 7
	10cm以上30cm以下	(-) -	(1) 20	(2) 20	(1) 20	(2) 20
	31cm以上	(-) -	(-) -	(-) -	(-) -	(-) -
	着工時除雪(平均積雪深)	-	10	20	40	30
佐呂間町	5cm以上10cm未満	(1) 8	(4) 7	(4) 7	(4) 7	(3) 7
	10cm以上30cm以下	(-) -	(2) 20	(4) 20	(2) 10	(3) 20
	31cm以上	(-) -	(-) -	(-) -	(-) -	(-) -
	着工時除雪(平均積雪深)	-	10	40	60	60
湧別町	5cm以上10cm未満	(1) 7	(4) 7	(4) 7	(4) 7	(3) 7
	10cm以上30cm以下	(-) -	(2) 20	(3) 20	(2) 10	(3) 20
	31cm以上	(-) -	(-) -	(-) -	(-) -	(-) -
	着工時除雪(平均積雪深)	-	20	40	60	50

(cm)

市町村名	除雪区分	11月	12月	1月	2月	3月
		(回数)降雪深	(回数)降雪深	(回数)降雪深	(回数)降雪深	(回数)降雪深
遠軽町	5cm以上10cm未満	(2) 7	(4) 7	(4) 7	(3) 7	(4) 7
	10cm以上30cm以下	(1) 20	(3) 20	(2) 20	(2) 10	(3) 20
	31cm以上	(-) -	(-) -	(1) 50	(-) -	(-) -
	着工時除雪(平均積雪深)	-	20	40	60	50
紋別市	5cm以上10cm未満	(1) 7	(5) 7	(4) 7	(4) 7	(3) 7
	10cm以上30cm以下	(-) -	(2) 10	(4) 20	(3) 10	(2) 20
	31cm以上	(-) -	(-) -	(-) -	(-) -	(-) -
	着工時除雪(平均積雪深)	-	20	40	60	50
滝上町	5cm以上10cm未満	(1) 7	(4) 7	(4) 6	(2) 6	(3) 7
	10cm以上30cm以下	(1) 20	(2) 20	(2) 10	(3) 10	(1) 20
	31cm以上	(-) -	(-) -	(1) 50	(-) -	(1) 40
	着工時除雪(平均積雪深)	-	10	40	60	40
興部町	5cm以上10cm未満	(2) 7	(5) 7	(5) 6	(3) 7	(3) 7
	10cm以上30cm以下	(1) 20	(2) 20	(3) 20	(3) 20	(2) 20
	31cm以上	(-) -	(-) -	(1) 50	(-) -	(-) -
	着工時除雪(平均積雪深)	-	10	40	60	50
西興部町	5cm以上10cm未満	(3) 6	(5) 7	(6) 6	(3) 6	(3) 7
	10cm以上30cm以下	(1) 20	(2) 20	(2) 10	(2) 20	(2) 20
	31cm以上	(-) -	(-) -	(1) 40	(-) -	(-) -
	着工時除雪(平均積雪深)	-	10	40	70	60
雄武町	5cm以上10cm未満	(1) 7	(4) 6	(6) 6	(4) 7	(2) 7
	10cm以上30cm以下	(-) -	(2) 10	(2) 20	(2) 20	(2) 20
	31cm以上	(-) -	(-) -	(-) -	(-) -	(-) -
	着工時除雪(平均積雪深)	-	10	40	50	30
斜里町	5cm以上10cm未満	(1) 7	(6) 7	(6) 6	(5) 7	(3) 7
	10cm以上30cm以下	(1) 20	(3) 20	(3) 20	(2) 20	(2) 20
	31cm以上	(-) -	(-) -	(-) -	(-) -	(-) -
	着工時除雪(平均積雪深)	-	20	40	50	50

市町村名	除雪区分	11月	12月	1月	2月	3月
		(回数)降雪深	(回数)降雪深	(回数)降雪深	(回数)降雪深	(回数)降雪深
帯広市	5cm以上10cm未満	(-) -	(1) 7	(2) 7	(1) 8	(1) 7
	10cm以上30cm以下	(-) -	(1) 20	(2) 20	(2) 20	(1) 20
	31cm以上	(-) -	(-) -	(-) -	(-) -	(1) 50
	着工時除雪(平均積雪深)	-	10	30	50	40
芽室町	5cm以上10cm未満	(-) -	(1) 6	(2) 6	(1) 6	(1) 7
	10cm以上30cm以下	(-) -	(1) 20	(2) 20	(2) 10	(1) 20
	31cm以上	(-) -	(-) -	(-) -	(-) -	(-) -
	着工時除雪(平均積雪深)	-	10	30	40	30
幕別町	5cm以上10cm未満	(-) -	(1) 7	(2) 6	(1) 7	(1) 7
	10cm以上30cm以下	(-) -	(2) 20	(3) 20	(2) 20	(1) 20
	31cm以上	(-) -	(-) -	(-) -	(-) -	(1) 50
	着工時除雪(平均積雪深)	-	10	30	60	50
中札内村	5cm以上10cm未満	(1) 5	(2) 6	(5) 6	(3) 7	(2) 6
	10cm以上30cm以下	(-) -	(2) 20	(3) 20	(3) 20	(2) 20
	31cm以上	(-) -	(-) -	(1) 40	(-) -	(1) 50
	着工時除雪(平均積雪深)	-	10	40	60	50

(cm)

市町村名	除雪区分	11月	12月	1月	2月	3月
		(回数)降雪深	(回数)降雪深	(回数)降雪深	(回数)降雪深	(回数)降雪深
音更町	5cm以上10cm未満	(-) -	(1) 7	(2) 7	(1) 7	(1) 7
	10cm以上30cm以下	(-) -	(1) 20	(2) 20	(2) 20	(1) 20
	31cm以上	(-) -	(-) -	(-) -	(-) -	(1) 50
	着工時除雪(平均積雪深)	-	10	30	50	40
池田町	5cm以上10cm未満	(-) -	(1) 6	(2) 7	(1) 7	(1) 7
	10cm以上30cm以下	(-) -	(1) 10	(2) 20	(2) 20	(2) 20
	31cm以上	(-) -	(-) -	(-) -	(-) -	(1) 40
	着工時除雪(平均積雪深)	-	10	20	30	20
土幌町	5cm以上10cm未満	(1) 7	(2) 6	(2) 7	(2) 7	(2) 7
	10cm以上30cm以下	(1) 20	(1) 20	(2) 10	(2) 20	(2) 20
	31cm以上	(-) -	(-) -	(-) -	(-) -	(-) -
	着工時除雪(平均積雪深)	-	20	30	40	30
鹿追町	5cm以上10cm未満	(1) 7	(1) 6	(2) 7	(2) 7	(2) 7
	10cm以上30cm以下	(-) -	(1) 20	(2) 10	(2) 10	(1) 20
	31cm以上	(-) -	(-) -	(-) -	(-) -	(-) -
	着工時除雪(平均積雪深)	-	10	30	40	30
新得町	5cm以上10cm未満	(1) 7	(1) 5	(2) 7	(3) 7	(2) 7
	10cm以上30cm以下	(-) -	(2) 10	(3) 10	(1) 10	(1) 20
	31cm以上	(-) -	(-) -	(-) -	(-) -	(-) -
	着工時除雪(平均積雪深)	-	10	30	40	30
清水町	5cm以上10cm未満	(1) 6	(3) 6	(4) 7	(4) 7	(2) 7
	10cm以上30cm以下	(-) -	(2) 10	(3) 20	(2) 10	(1) 20
	31cm以上	(-) -	(-) -	(-) -	(-) -	(-) -
	着工時除雪(平均積雪深)	-	10	40	50	40
足寄町	5cm以上10cm未満	(-) -	(2) 7	(2) 7	(2) 7	(2) 7
	10cm以上30cm以下	(-) -	(1) 20	(2) 20	(1) 10	(2) 20
	31cm以上	(-) -	(-) -	(-) -	(-) -	(-) -
	着工時除雪(平均積雪深)	-	10	20	40	30
本別町	5cm以上10cm未満	(-) -	(1) 6	(1) 7	(1) 7	(1) 6
	10cm以上30cm以下	(-) -	(1) 10	(1) 10	(1) 10	(2) 20
	31cm以上	(-) -	(-) -	(-) -	(-) -	(-) -
	着工時除雪(平均積雪深)	-	10	20	30	20
陸別町	5cm以上10cm未満	(1) 6	(2) 6	(3) 7	(3) 7	(2) 7
	10cm以上30cm以下	(-) -	(1) 10	(2) 20	(2) 20	(2) 20
	31cm以上	(-) -	(-) -	(-) -	(-) -	(-) -
	着工時除雪(平均積雪深)	-	10	20	40	30
大樹町	5cm以上10cm未満	(-) -	(1) 6	(2) 5	(1) 6	(1) 7
	10cm以上30cm以下	(-) -	(2) 20	(4) 20	(2) 20	(1) 20
	31cm以上	(-) -	(-) -	(-) -	(-) -	(1) 50
	着工時除雪(平均積雪深)	-	10	30	60	50
更別村	5cm以上10cm未満	(-) -	(1) 6	(3) 6	(2) 7	(1) 7
	10cm以上30cm以下	(-) -	(2) 20	(3) 20	(2) 20	(1) 20
	31cm以上	(-) -	(-) -	(-) -	(-) -	(1) 50
	着工時除雪(平均積雪深)	-	10	30	60	50

(cm)

市町村名	除雪区分	11月		12月		1月		2月		3月	
		(回数)	降雪深	(回数)	降雪深	(回数)	降雪深	(回数)	降雪深	(回数)	降雪深
浦幌町	5cm以上10cm未満	(-) -	(1) 6	(2) 7	(1) 6	(1) 7	(-) -	(1) 10	(2) 20	(2) 20	(1) 20
	10cm以上30cm以下	(-) -	(-) -	(-) -	(-) -	(-) -	(-) -	(-) -	(-) -	(1) 40	
	31cm以上	-	-	20	30	10					
	着工時除雪(平均積雪深)										
豊頃町	5cm以上10cm未満	(-) -	(1) 6	(2) 6	(1) 6	(1) 7	(-) -	(2) 20	(3) 20	(2) 20	(1) 20
	10cm以上30cm以下	(-) -	(-) -	(-) -	(-) -	(-) -	(-) -	(-) -	(-) -	(1) 50	
	31cm以上	-	10	30	50	30					
	着工時除雪(平均積雪深)										
広尾町	5cm以上10cm未満	(-) -	(1) 7	(2) 7	(3) 6	(1) 8	(-) -	(1) 20	(3) 20	(2) 20	(1) 20
	10cm以上30cm以下	(-) -	(-) -	(-) -	(-) -	(-) -	(-) -	(-) -	(1) 40	(-) -	(1) 60
	31cm以上	-	10	30	50	40					
	着工時除雪(平均積雪深)										
上土幌町	5cm以上10cm未満	(1) 7	(2) 6	(3) 7	(2) 7	(2) 7	(1) 20	(1) 20	(2) 10	(2) 20	(2) 20
	10cm以上30cm以下	(-) -	(-) -	(-) -	(-) -	(-) -	(-) -	(-) -	(-) -	(-) -	(-) -
	31cm以上	-	20	30	50	40					
	着工時除雪(平均積雪深)										

(cm)

市町村名	除雪区分	11月		12月		1月		2月		3月	
		(回数)	降雪深	(回数)	降雪深	(回数)	降雪深	(回数)	降雪深	(回数)	降雪深
釧路市	5cm以上10cm未満	(-) -	(1) 7	(2) 7	(2) 7	(1) 6	(-) -	(1) 10	(2) 20	(1) 10	(2) 20
	10cm以上30cm以下	(-) -	(-) -	(-) -	(-) -	(-) -	(-) -	(-) -	(-) -	(-) -	(-) -
	31cm以上	-	10	20	40	30					
	着工時除雪(平均積雪深)										
釧路町	5cm以上10cm未満	(-) -	(1) 7	(2) 7	(2) 7	(1) 6	(-) -	(1) 10	(2) 20	(1) 20	(2) 20
	10cm以上30cm以下	(-) -	(-) -	(-) -	(-) -	(-) -	(-) -	(-) -	(-) -	(-) -	(-) -
	31cm以上	-	10	20	30	20					
	着工時除雪(平均積雪深)										
白糠町	5cm以上10cm未満	(-) -	(1) 7	(2) 6	(2) 7	(1) 6	(-) -	(1) 20	(2) 20	(1) 10	(1) 20
	10cm以上30cm以下	(-) -	(-) -	(-) -	(-) -	(-) -	(-) -	(-) -	(-) -	(-) -	(-) -
	31cm以上	-	10	20	30	20					
	着工時除雪(平均積雪深)										
厚岸町	5cm以上10cm未満	(-) -	(1) 8	(2) 7	(2) 6	(2) 6	(-) -	(1) 20	(2) 10	(1) 20	(1) 20
	10cm以上30cm以下	(-) -	(-) -	(-) -	(-) -	(-) -	(-) -	(-) -	(-) -	(-) -	(-) -
	31cm以上	-	10	20	40	30					
	着工時除雪(平均積雪深)										
浜中町	5cm以上10cm未満	(-) -	(1) 8	(3) 7	(2) 7	(2) 6	(-) -	(1) 20	(2) 10	(1) 20	(1) 20
	10cm以上30cm以下	(-) -	(-) -	(-) -	(-) -	(-) -	(-) -	(-) -	(-) -	(-) -	(-) -
	31cm以上	-	10	20	40	30					
	着工時除雪(平均積雪深)										
鶴居村	5cm以上10cm未満	(-) -	(2) 7	(2) 7	(1) 7	(1) 6	(-) -	(-) -	(2) 20	(-) -	(2) 20
	10cm以上30cm以下	(-) -	(-) -	(-) -	(-) -	(-) -	(-) -	(-) -	(-) -	(-) -	(-) -
	31cm以上	-	10	20	30	20					
	着工時除雪(平均積雪深)										
標茶町	5cm以上10cm未満	(-) -	(2) 6	(2) 7	(1) 7	(1) 6	(-) -	(1) 10	(1) 20	(1) 20	(1) 10
	10cm以上30cm以下	(-) -	(-) -	(-) -	(-) -	(-) -	(-) -	(-) -	(-) -	(-) -	(-) -
	31cm以上	-	10	10	20	10					
	着工時除雪(平均積雪深)										

(cm)

市町村名	除雪区分	11月	12月	1月	2月	3月
		(回数)降雪深	(回数)降雪深	(回数)降雪深	(回数)降雪深	(回数)降雪深
別海町	5cm以上10cm未満	(-) -	(2) 7	(3) 6	(2) 8	(1) 5
	10cm以上30cm以下	(-) -	(1) 10	(2) 20	(1) 20	(2) 10
	31cm以上	(-) -	(-) -	(-) -	(-) -	(-) -
	着工時除雪(平均積雪深)	-	10	30	40	40
中標津町	5cm以上10cm未満	(-) -	(2) 7	(4) 7	(2) 7	(2) 8
	10cm以上30cm以下	(-) -	(1) 20	(3) 20	(2) 20	(2) 20
	31cm以上	(-) -	(-) -	(-) -	(-) -	(-) -
	着工時除雪(平均積雪深)	-	10	30	50	50
標津町	5cm以上10cm未満	(1) 7	(2) 7	(4) 7	(2) 7	(2) 8
	10cm以上30cm以下	(1) 20	(1) 20	(3) 20	(2) 20	(2) 20
	31cm以上	(-) -	(-) -	(-) -	(-) -	(-) -
	着工時除雪(平均積雪深)	-	10	30	50	50
羅臼町	5cm以上10cm未満	(1) 6	(7) 7	(9) 7	(4) 7	(3) 6
	10cm以上30cm以下	(1) 10	(3) 20	(4) 10	(3) 20	(2) 20
	31cm以上	(-) -	(-) -	(1) 40	(-) -	(-) -
	着工時除雪(平均積雪深)	-	10	50	60	60
弟子屈町	5cm以上10cm未満	(1) 6	(1) 7	(4) 7	(3) 6	(3) 6
	10cm以上30cm以下	(-) -	(2) 20	(3) 10	(2) 20	(2) 20
	31cm以上	(-) -	(-) -	(-) -	(-) -	(-) -
	着工時除雪(平均積雪深)	-	10	30	50	50
根室市	5cm以上10cm未満	(-) -	(1) 8	(3) 7	(2) 6	(2) 7
	10cm以上30cm以下	(-) -	(1) 20	(2) 10	(2) 10	(1) 20
	31cm以上	(-) -	(-) -	(-) -	(-) -	(-) -
	着工時除雪(平均積雪深)	-	10	20	30	20

凡例

市町村名	除雪区分	12月 (回数)降雪深
札幌市	5cm以上20cm未満	(8) 10
	20cm以上30cm以下	(2) 30
	31cm以上	(1) 50
	着工時除雪(平均積雪深)	(20)

12月に平均降雪深10cmの雪が8回降ることを表す。

(8) : 12月の降雪回数を表す。8回

10 : 12月の平均降雪深を表す。10cm

平均積雪深を表す。20cm

(2) 防寒開始早見表 (日平均気温が4℃を下回る日の目安)

総合振興局 ・振興局	市町村名	防寒開始日	総合振興局 ・振興局	市町村名	防寒開始日
石 狩 ・ 空 知	札幌市	11月20日	後 志	小樽市	11月20日
	恵庭市	11月20日		赤井川村	11月20日
	千歳市	11月10日		余市町	11月20日
	江別市	11月20日		仁木町	11月20日
	長沼町	11月20日		古平町	11月20日
	北広島市	11月20日		積丹町	11月20日
	南幌町	11月20日		神恵内村	11月30日
	岩見沢市	11月10日		泊村	11月30日
	新篠津村	11月20日		共和町	11月30日
	当別町	11月20日		岩内町	11月30日
	月形町	11月20日		蘭越町	11月30日
	石狩市	11月20日		寿都町	11月30日
	由仁町	11月10日		黒松内町	11月30日
	栗山町	11月10日		島牧村	11月30日
	夕張市	11月10日		ニセコ町	11月10日
	三笠市	11月10日		倶知安町	11月10日
	美唄市	11月10日		京極町	11月10日
	奈井江町	11月10日		喜茂別町	11月10日
	浦臼町	11月10日		留寿都村	11月10日
	上砂川町	11月10日		真狩村	11月10日
	歌志内市	11月10日			
	砂川市	11月10日			
	赤平市	11月10日			
	滝川市	11月10日			
	芦別市	11月10日			
	新十津川町	11月10日			
	雨竜町	11月10日			
	深川市	11月10日			
	妹背牛町	11月10日			
	秩父別町	11月10日			
	北竜町	11月10日			
	沼田町	11月10日			

総合振興局 ・振興局	市町村名	防寒開始日	総合振興局 ・振興局	市町村名	防寒開始日
渡 島 ・ 檜 山	函館市	11月30日	胆 振 ・ 日 高	えりも町	11月30日
	木古内町	11月30日		様似町	11月10日
	知内町	11月30日		浦河町	11月10日
	福島町	11月30日		ひだか町	11月10日
	松前町	11月30日		新冠町	11月10日
	上ノ国町	11月30日		平取町	11月10日
	江差町	11月30日		むかわ町	11月10日
	厚沢部町	11月30日		厚真町	11月10日
	乙部町	11月30日		苫小牧市	11月10日
	八雲町	11月30日		白老町	11月10日
	せたな町	11月30日		登別市	11月30日
	長万部町	11月30日		室蘭市	11月30日
	今金町	11月30日		伊達市	11月30日
	森町	11月30日		豊浦町	11月30日
	鹿部町	11月30日		洞爺湖町	11月10日
	七飯町	11月30日		壮瞥町	11月10日
	奥尻町	11月30日		安平町	11月10日
北斗市	11月30日	日高町	11月10日		
			上 川	中川町	11月10日
				音威子府村	11月10日
				美深町	11月10日
				名寄市	11月10日
				下川町	11月10日
				士別市	11月10日
				剣淵町	11月10日
				和寒町	11月10日
				比布町	11月10日
				愛別町	11月10日
				上川町	11月10日
				鷹栖町	11月10日
				当麻町	11月10日
				旭川市	11月10日
				東川町	11月10日
				東神楽町	11月10日
				美瑛町	11月10日
			上富良野町	11月10日	
			中富良野町	11月10日	
			富良野市	11月10日	
			南富良野町	11月10日	
			占冠村	11月10日	
			幌加内町	11月10日	

総合振興局 ・振興局	市町村名	防寒開始日	総合振興局 ・振興局	市町村名	防寒開始日
留 萌	天塩町	11月20日	十 勝	帯広市	11月10日
	遠別町	11月20日		芽室町	11月20日
	初山別町	11月20日		幕別町	11月10日
	羽幌町	11月20日		中札内村	11月10日
	羽幌町焼尻	11月30日		音更町	11月20日
	羽幌町天売	11月30日		池田町	11月10日
	苦前町	11月20日		上士幌町	11月10日
	小平町	11月20日		士幌町	11月10日
	留萌市	11月20日		鹿追町	11月10日
	増毛町	11月20日		新得町	11月10日
宗 谷	稚内市	11月20日		清水町	11月20日
	豊富町	11月20日		足寄町	11月10日
	猿払村	11月20日		本別町	11月10日
	浜頓別町	11月20日		陸別町	11月10日
	中頓別町	11月10日		大樹町	11月10日
	枝幸町	11月20日		更別村	11月10日
	幌延町	11月20日		浦幌町	11月10日
	礼文町	11月20日		豊頃町	11月10日
	利尻町	11月20日		広尾町	11月10日
利尻富士町	11月20日	釧 路 ・ 根 室		釧路市	11月20日
オ ホ ー ツ ク	網走市		11月10日	釧路町	11月20日
	大空町		11月10日	白糠町	11月10日
	美幌町		11月10日	厚岸町	11月10日
	津別町		11月10日	浜中町	11月10日
	斜里町		11月10日	鶴居村	11月10日
	小清水町		11月10日	標茶町	11月10日
	清里町		11月10日	根室市	11月10日
	北見市		11月10日	別海町	11月10日
	置戸町		11月10日	中標津町	11月10日
	訓子府町		11月10日	標津町	11月10日
	遠軽町		11月10日	羅臼町	11月10日
	佐呂間町		11月10日	弟子屈町	11月10日
	湧別町		11月10日		
	紋別市		11月10日		
	滝上町	11月10日			
興部町	11月10日				
西興部村	11月10日				
雄武町	11月20日				