

林道標準図

(一 般)

目 次

I 土 工

1 切土及び盛土	1
2 薄層表土及び川側切取余幅	2
3 側溝及び大側溝	3
(1) 側溝	3
(2) 大側溝	3
(3) 張芝水路工	4
4 曲線部拡幅	5
(1) 単曲線	5
(2) 連続する曲線（同向曲線）	6
(3) 連続する曲線（背向曲線）	7
5 縦断曲線	8
6 待避所及び車廻し	9
(1) 待避所	9
(2) 車廻し	9
(3) 突込み型車廻し(単独施工)	10
(4) 突込み型車廻し(併設又は兼用)	10
7 路盤工	11
(1) 標準定規	11
(2) 路床暗渠工	12
(3) 路床排水工(参考)	13-1

II 溝渠工

溝渠工施工方法	14
1 たわみ性パイプカルバート	15
(1) 基礎	15
(2) 裏込め	17
2 ボックスカルバート	21
(1) 標準図	21
(2) 裏込め	22
3 ポリ集水柵工	24

4 護床ブロック工	25
(1) 規格寸法	25
(2) 配列図	26
(3) 数量計算	26
5 法面排水工	27
(1) コルゲート半円管	27
(2) 角型ポリU字溝	28
(3) 標準布設図	29
6 鉄筋コンクリート(RCP)	30
7 コンクリート開渠	31
8 植生土のう水路工	33

III 擁壁工

1 コンクリート擁壁	34
(1) 付帯作工	34
(2) 駒止鉄筋詳細図	35
(3) 擁壁の中に溝渠が設置される場合の補強鉄筋詳細図	35
2 土のう積工	39

IV かご工

かご工等施工方法	40
1 ふとんかご工標準図	41
2 普通ふとんかご工(パネル籠)	42
3 普通ふとんかご二重かご工	43
4 大型ふとんかご工	44
5 月型かご	45
(1) 構造及び組立て	45
(2) コルゲートパイプ用月型かご	46
(3) パイプアーチ用月型かご	47

6 木製パネルかご

(1) 正面図	49
(2) 断面図	49
(3) 組立立体図	49
(4) 組立図・材料表	50

V 法面保護工

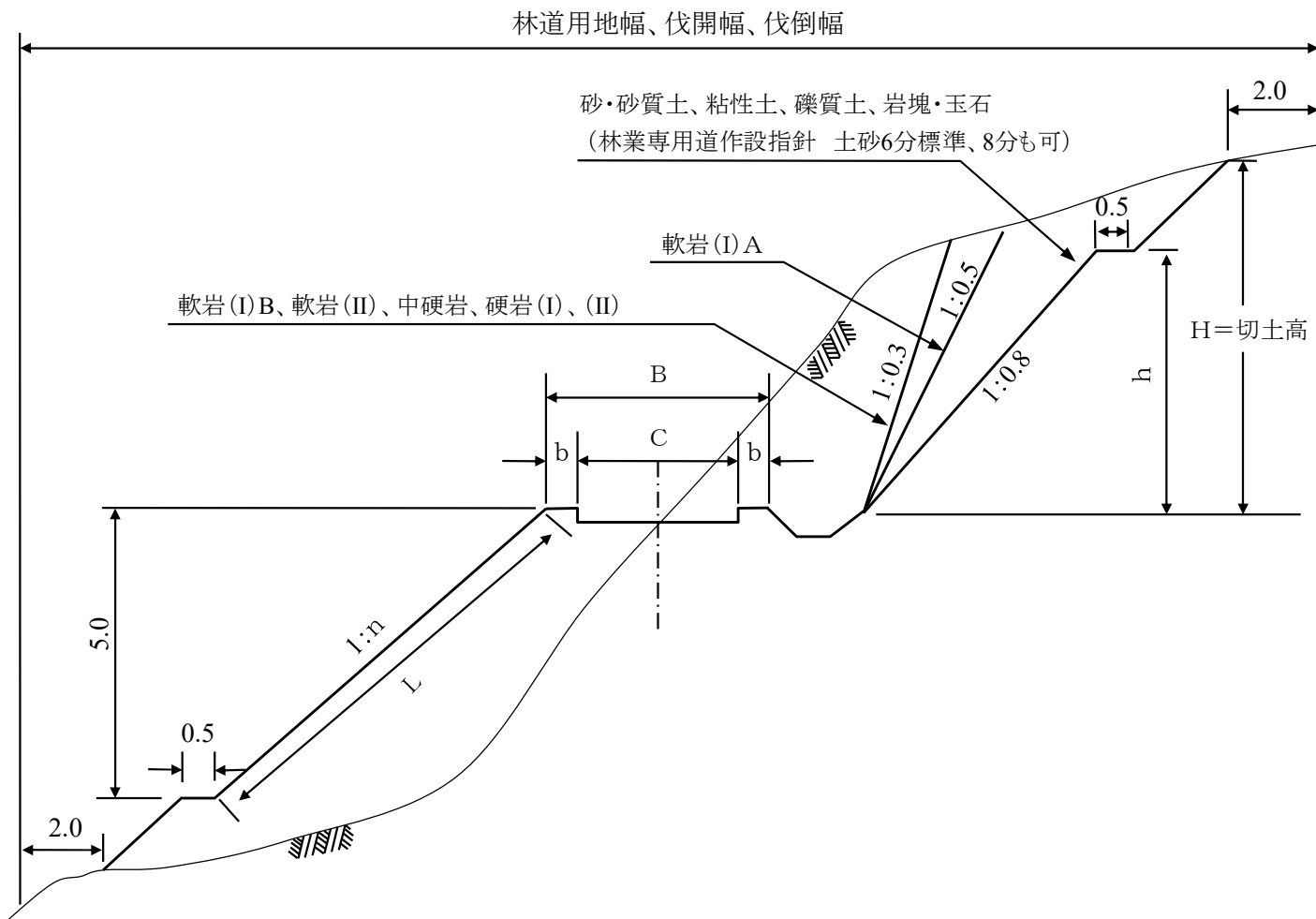
1 盛土法面浸食防止張芝工	52
---------------	----

VI 木材利用工

木材利用工施工方法	53
1 成木柵工	55
(1) 打込式(柵高0.60m)	55
(2) 建込式(柵高1.20m)	56
2 編柵工	57
3 木製ブロック積工	58
4 丸太粹工	59
5 暗渠付帯作工	61
(1) 丸太芥除工 A型	61
(2) 丸太芥除工 B型	62
(3) 丸太集水柵工	63
(4) 丸太流木除工 L 3.0m, L 1.5m	64
(5) 丸太流木除工 L-4, L-6, L-8, L-10型	65
(6) 丸太洗掘防止工 A型, B型	69
6 横断排水工	70
(1) 丸太開渠 L-3.6	70
(2) 丸太開渠 L-4.6	71
(3) 丸太開渠 L-1.8	72
(4) 木製開渠	73
(5) 木製開渠(拡幅用)	75
(6) 木製開渠材料表	77
(7) 木製路面排水工	78

7 木製側溝	-----	79
木製側溝パネル材料表	-----	82
木製側溝(水路ユニット)材料表	-----	84
8 丸太筋工	-----	85
9 丸太伏工	-----	86
10 木製枠工	-----	87
VII 標識		
1 工事標識	-----	90
2 工事標識杭	-----	91
3 起終点標識	-----	92
(1) 木製林道起点標識	-----	92
(2) 補助案内板(縦長タイプ)	-----	93
(3) 木製林道終点標識	-----	94
4 その他標識(案内・警戒・里程等)	-----	95
(1) 木製標識	-----	95
(2) 木製標識	-----	96
(3) 木製標識	-----	97
(4) 鋼製標示板(参考)	-----	98
(5) 鋼製標識(参考)	-----	99
5 林道ゲート	-----	100
(1) 鋼製ゲート(I型)	-----	101
(2) 簡易ゲート(K型)	-----	102
6 カーブミラー	-----	103

I ± I

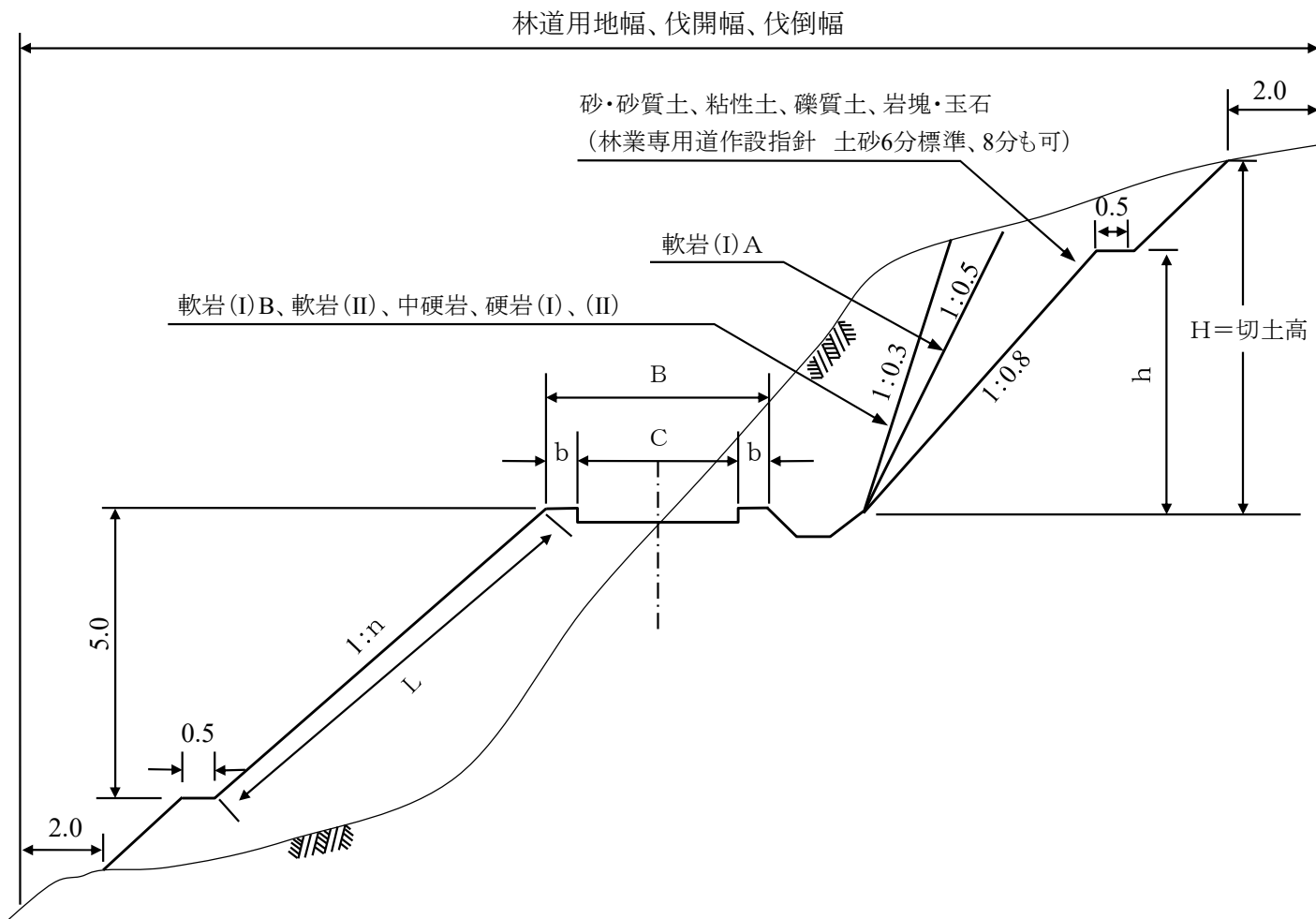


施工区分		1級			2級 林業専用道 ※2			3級(車道幅員2.0m) 3級(車道幅員1.8m) ※3		
		全盛土	片側盛土	全切土	全盛土	片側盛土	全切土	全盛土	片側盛土	全切土
幅員	B	5.0	4.8	4.6	4.0 3.5~4.0	3.8 3.5~4.0	3.6 3.5~4.0	3.0 2.8	2.8 2.6	2.6 2.4
路肩幅 ※1	b	0.5	0.3(0.5)	0.3	0.5 0.25~0.5	0.3 (0.5) 0.25~0.5	0.3 0.25~0.5	0.5	0.3(0.5)	0.3
車道幅員	C	4.0			3.0			2.0又は1.8		
切土	小段	h	—	砂・砂質土、粘性土、礫質土、岩塊・玉石の切土高(H) 10.0m以上の場合は、h=5mないし10.0mごとに0.5mの小段を設ける。	—	砂・砂質土、粘性土、礫質土、岩塊・玉石の切土高(H) 10.0m以上の場合は、h=5mないし10.0mごとに0.5mの小段を設ける。	—	—	砂・砂質土、粘性土、礫質土、岩塊・玉石の切土高(H) 10.0m以上の場合は、h=5mないし10.0mごとに0.5mの小段を設ける。	—
盛土	法勾配	n	1.5	—	1.5 1.2	—	—	1.5	—	—
	小段		盛高5.0mごと	—	盛高5.0mごと 盛高5.0mごと	—	—	盛高5.0mごと	—	—
側溝		—	山側	両側	—	山側	両側	—	山側	両側

※1 路肩幅の()書は盛土部分。

※2 2級及び林業専用道の幅員、路肩幅、盛土(法勾配)、側溝の上段は2級、下段は林業専用道である。

※3 3級、車道幅員2.0m及び1.8mの幅員の上段は2.0mで下段が1.8mである。



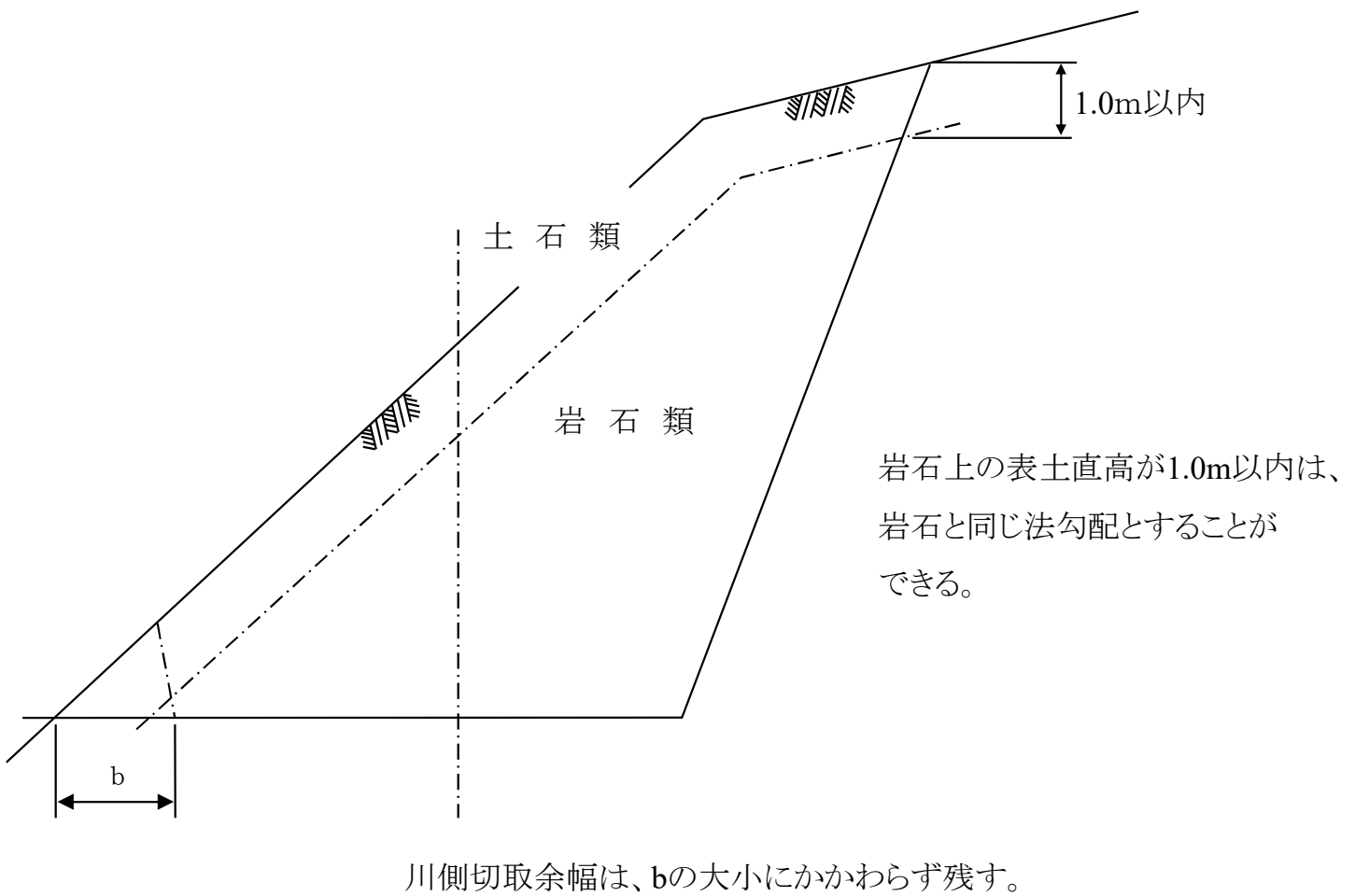
施工区分		1級			2級 林業専用道 ※2			3級(車道幅員2.0m) 3級(車道幅員1.8m) ※3		
		全盛土	片側盛土	全切土	全盛土	片側盛土	全切土	全盛土	片側盛土	全切土
幅員	B	5.0	4.8	4.6	4.0 3.6~4.0	3.8 3.6~4.0	3.6 3.6~4.0	3.0 2.8	2.8 2.6	2.6 2.4
路肩幅 ※1	b	0.5	0.3(0.5)	0.3	0.5 0.3~0.5	0.3 (0.5) 0.3~0.5	0.3 0.3~0.5	0.5	0.3(0.5)	0.3
車道幅員	C	4.0			3.0			2.0又は1.8		
切土	小段	h	—	砂・砂質土、粘性土、礫質土、岩塊・玉石の切土高(H) 10.0m以上の場合は、h=5mないし10.0mごとに0.5mの小段を設ける。	—	砂・砂質土、粘性土、礫質土、岩塊・玉石の切土高(H) 10.0m以上の場合は、h=5mないし10.0mごとに0.5mの小段を設ける。	—	—	砂・砂質土、粘性土、礫質土、岩塊・玉石の切土高(H) 10.0m以上の場合は、h=5mないし10.0mごとに0.5mの小段を設ける。	—
盛土	法勾配	n	1.5	—	1.5 1.2	—	—	1.5	—	—
	小段		盛高5.0mごと	—	盛高5.0mごと 盛高5.0mごと	—	—	盛高5.0mごと	—	—
側溝		—	山側	両側	—	山側	両側	—	山側	両側

※1 路肩幅の()書は盛土部分。

※2 2級及び林業専用道の幅員、路肩幅、盛土(法勾配)、側溝の上段は2級、下段は林業専用道である。

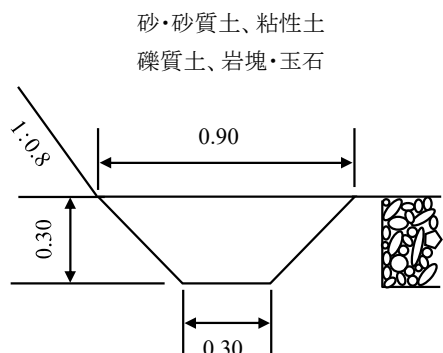
※3 3級、車道幅員2.0m及び1.8mの幅員の上段は2.0mで下段が1.8mである。

2 薄層表土及び川側切取余幅

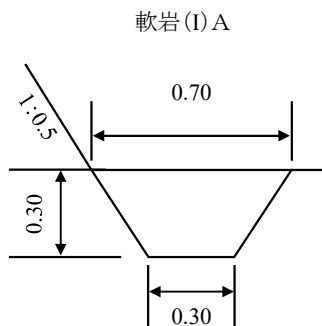


3 側溝及び大側溝

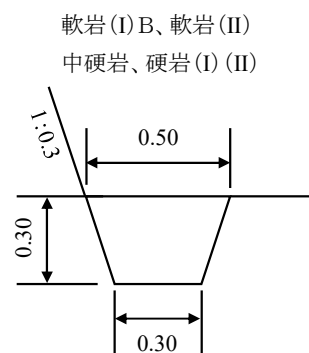
(1) 側溝



断面積:0.18m²

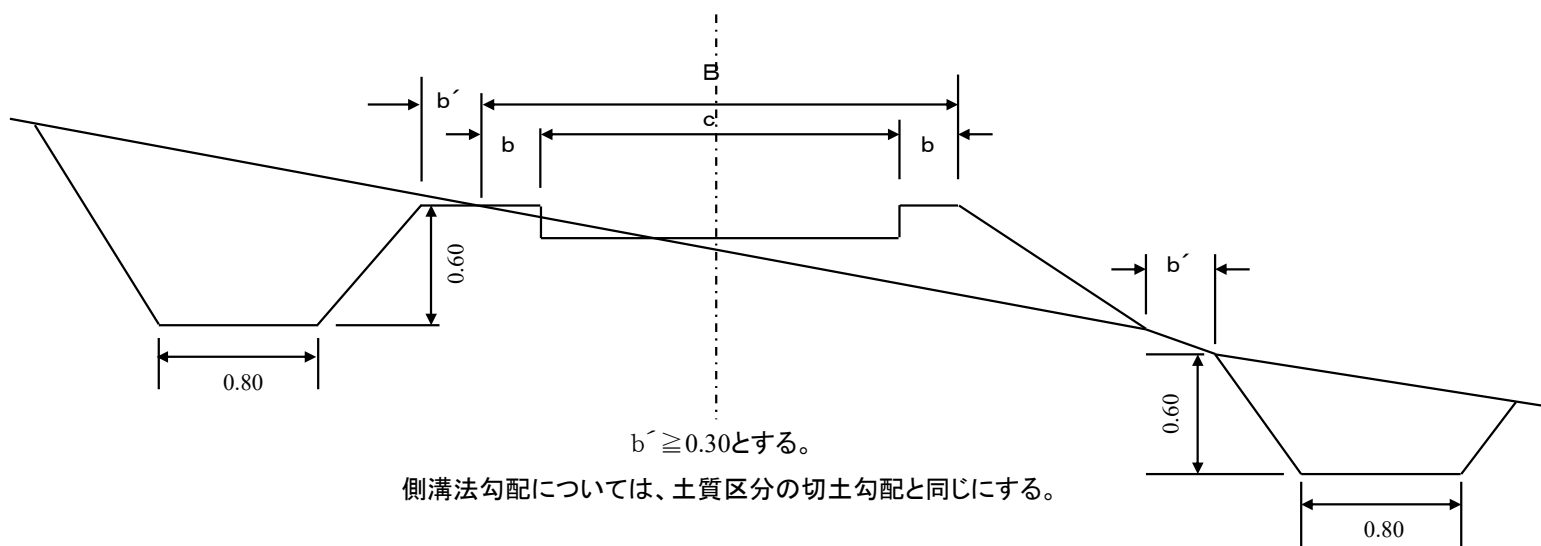


断面積:0.15m²



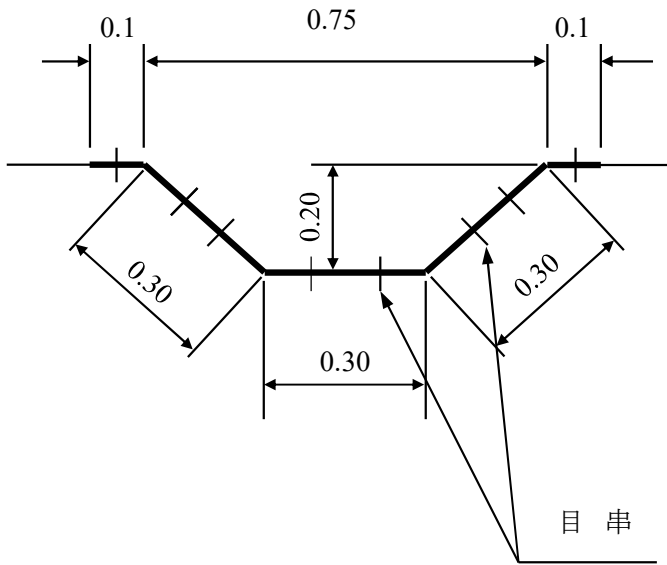
断面積:0.12m²

(2) 大側溝

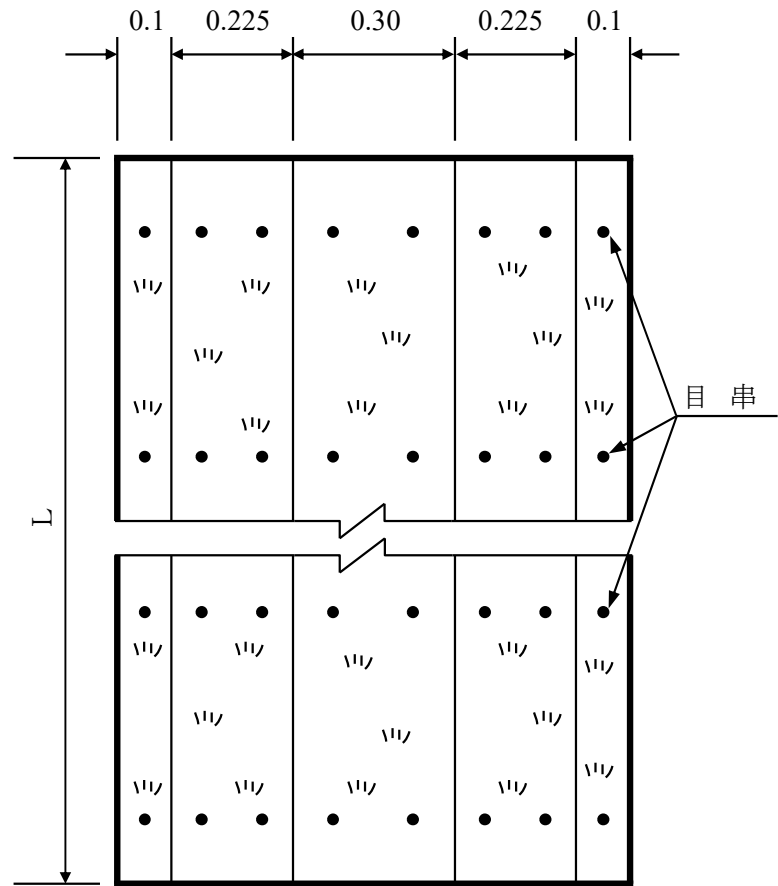


(3) 張 芝 水 路 工

断 面 图

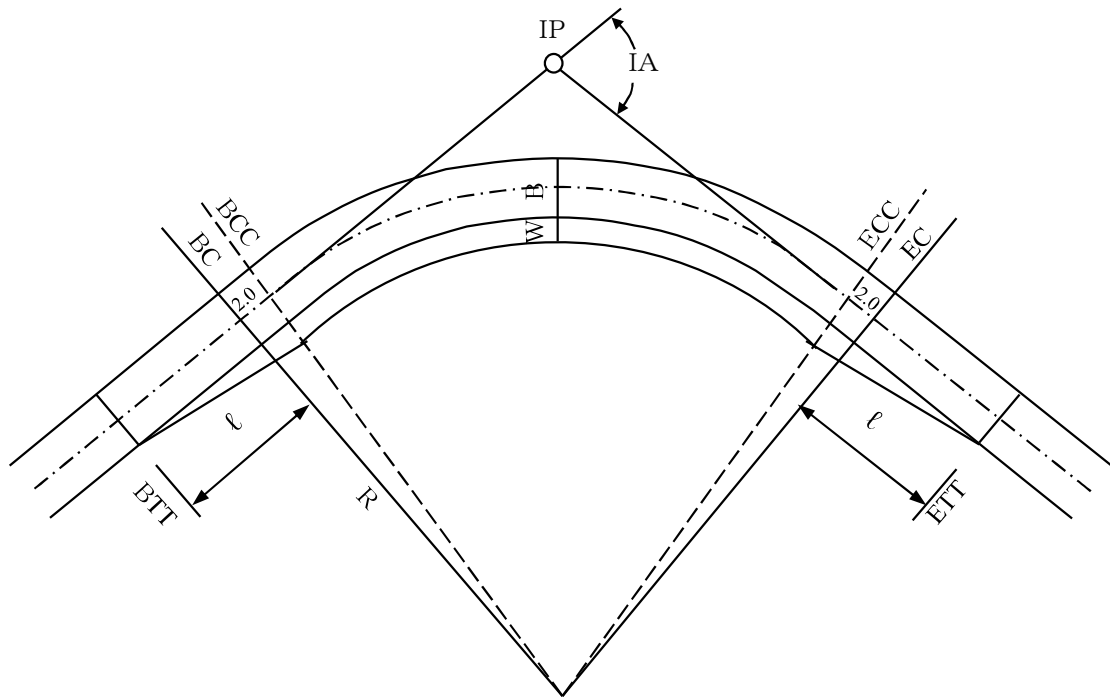


平 面 图



4 曲線部 拡幅

(1) 単曲線 (緩和切線法)

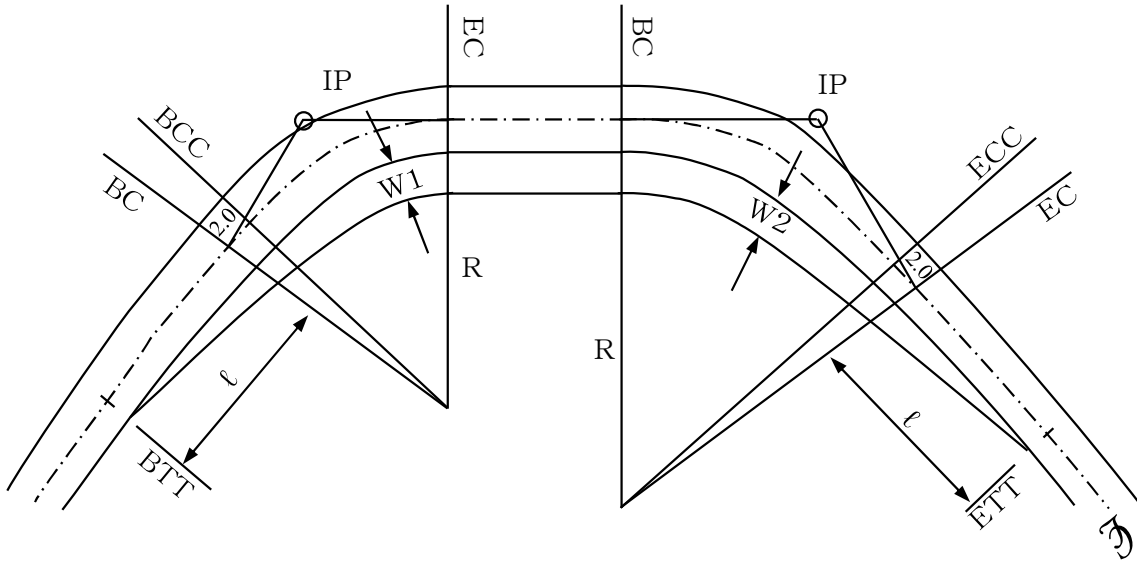


区分	緩和区間長(l)	曲線半径 (R)	拡幅量	BC、EC 点	1m当たり
1級	8m	15m以上～16m未満	0.75m	0.68m	0.085m
		16m " ～19m "	0.50m	0.45m	0.056m
		19m " ～25m "	0.25m	0.23m	0.029m
2級 林業専用道	8m	12m以上～13m未満	2.25m	2.03m	0.254m
		13m " ～15m "	2.00m	1.80m	0.225m
		15m " ～16m "	1.75m	1.58m	0.198m
		16m " ～19m "	1.50m	1.35m	0.169m
		19m " ～25m "	1.25m	1.13m	0.141m
		25m " ～30m "	1.00m	0.90m	0.113m
		30m " ～35m "	0.75m	0.68m	0.085m
		35m " ～45m "	0.50m	0.45m	0.056m
3級	4m	6m以上～9m未満	1.00m	0.83m	0.208m
		9m " ～13m "	0.75m	0.63m	0.158m
		13m " ～25m "	0.50m	0.42m	0.105m
		25m " ～30m "	0.25m	0.21m	0.053m

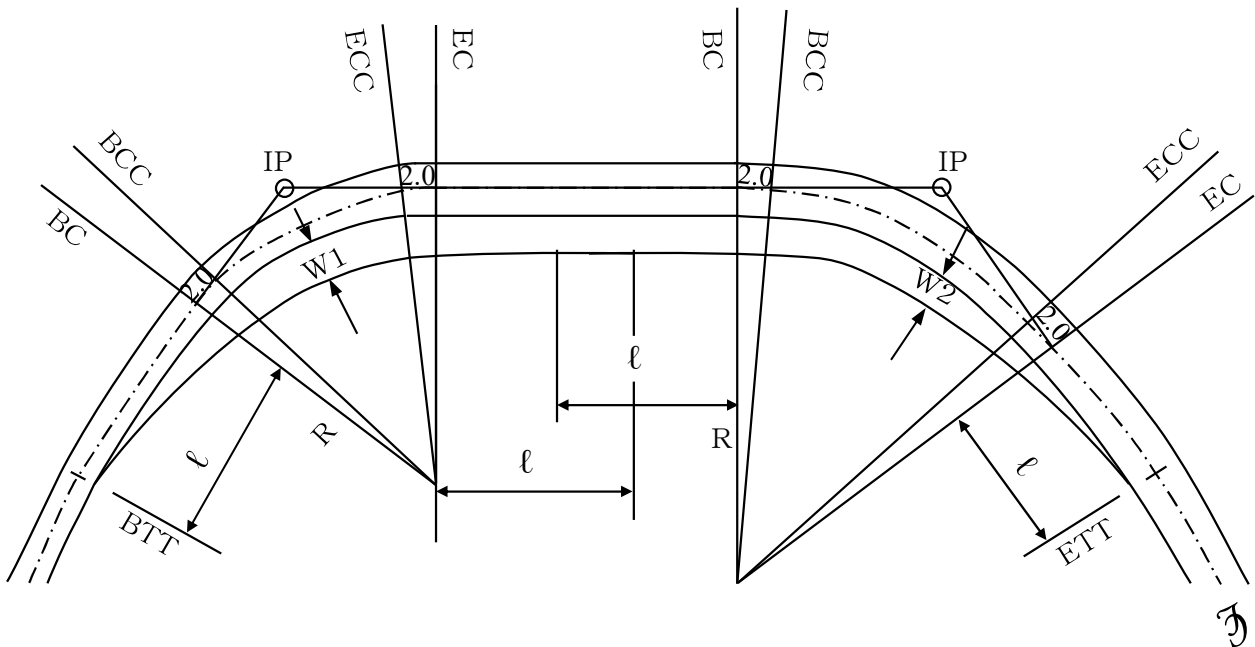
(2) 連続する曲線 (同向曲線)

直線区間 < 緩和区間長 (ℓ) の場合

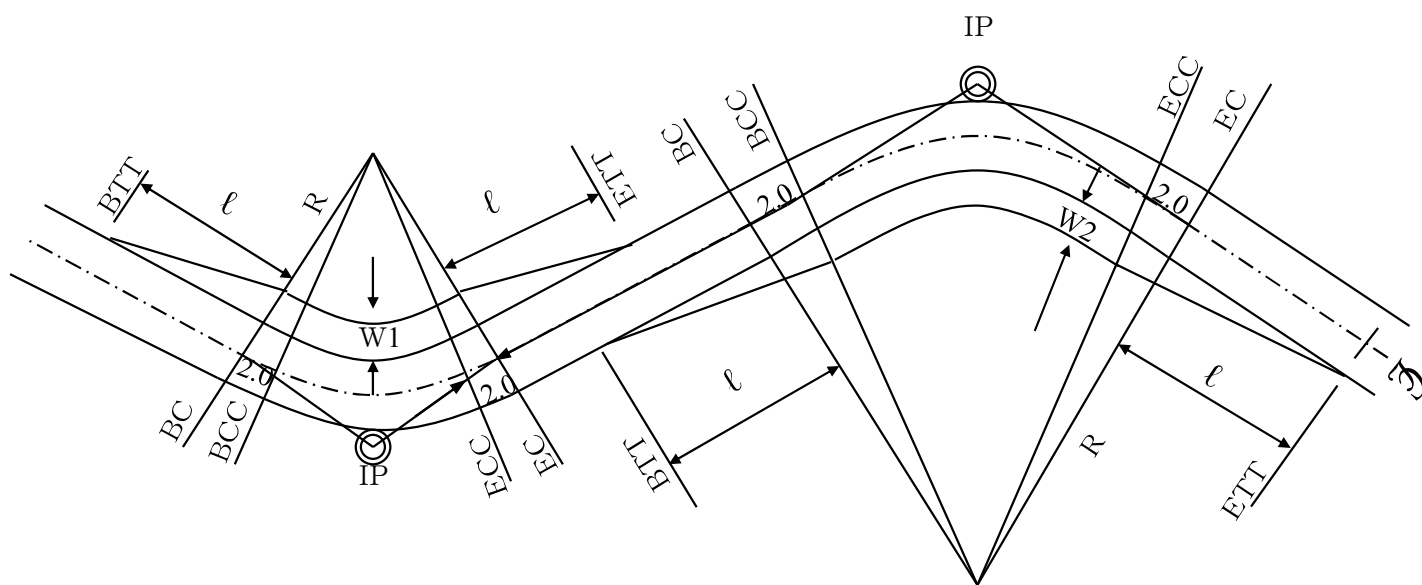
拡幅量の大きい方をもって連続させる。(W1=W2)



直線区間 > 緩和区間長 (ℓ) の場合

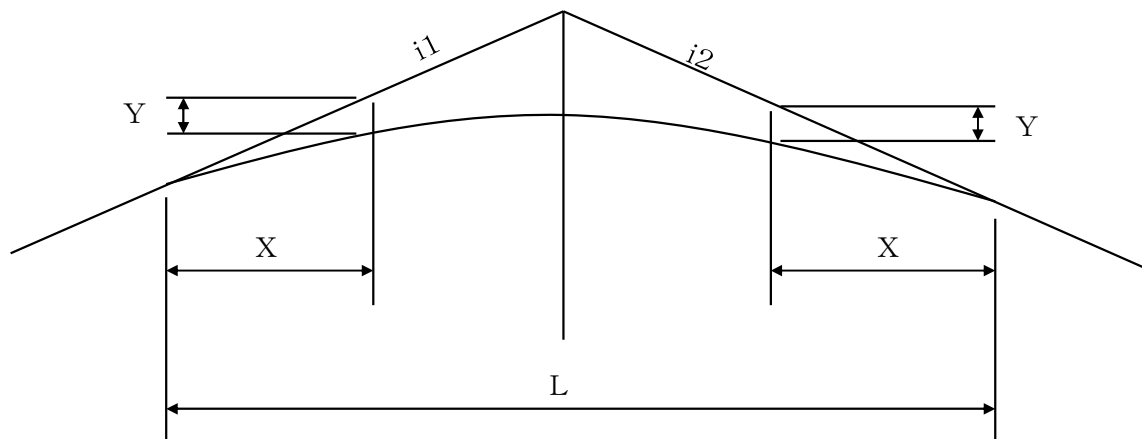


(3) 連続する曲線(背向曲線)



5 縦断曲線

両勾配の代数差が5%以上の場合設置する。



$$Y = i \frac{X^2}{2L} \text{ (cm)}$$

$$Y = i_1 - i_2$$

i = 両勾配の代数差 (%)

$Y = X$ の距離における落差または昇度 (cm)

X = 始点又は終点からの水平距離 (m)

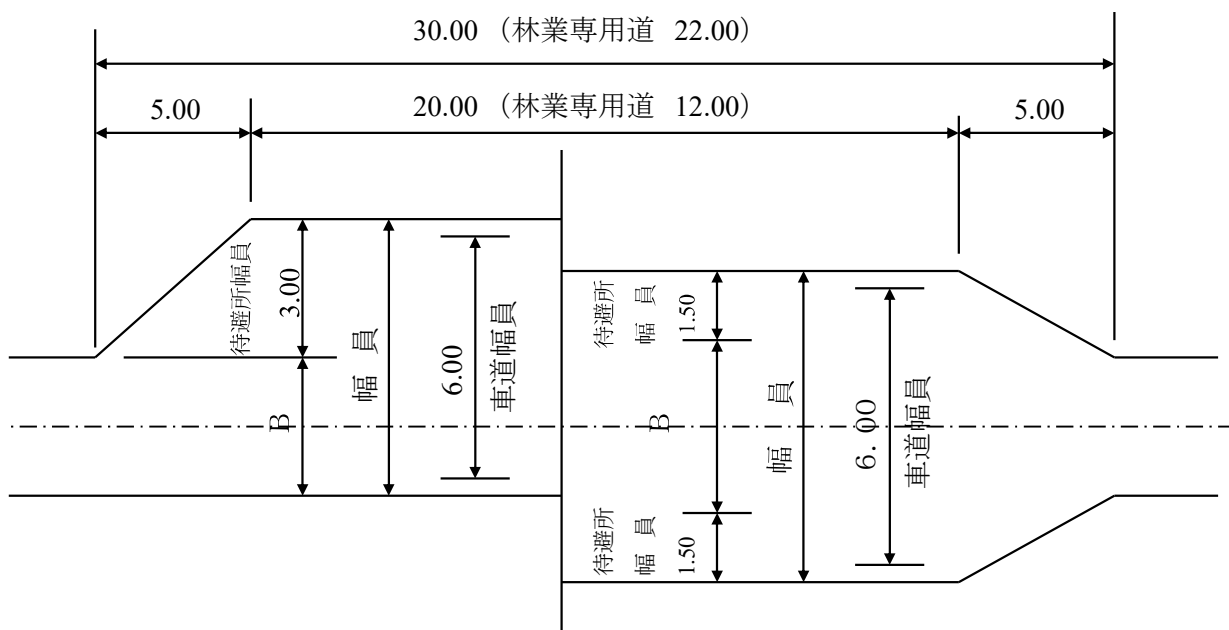
L = 縦断曲線部分の水平距離 (m)

$\frac{X^2}{2L}$ の表 (cm)

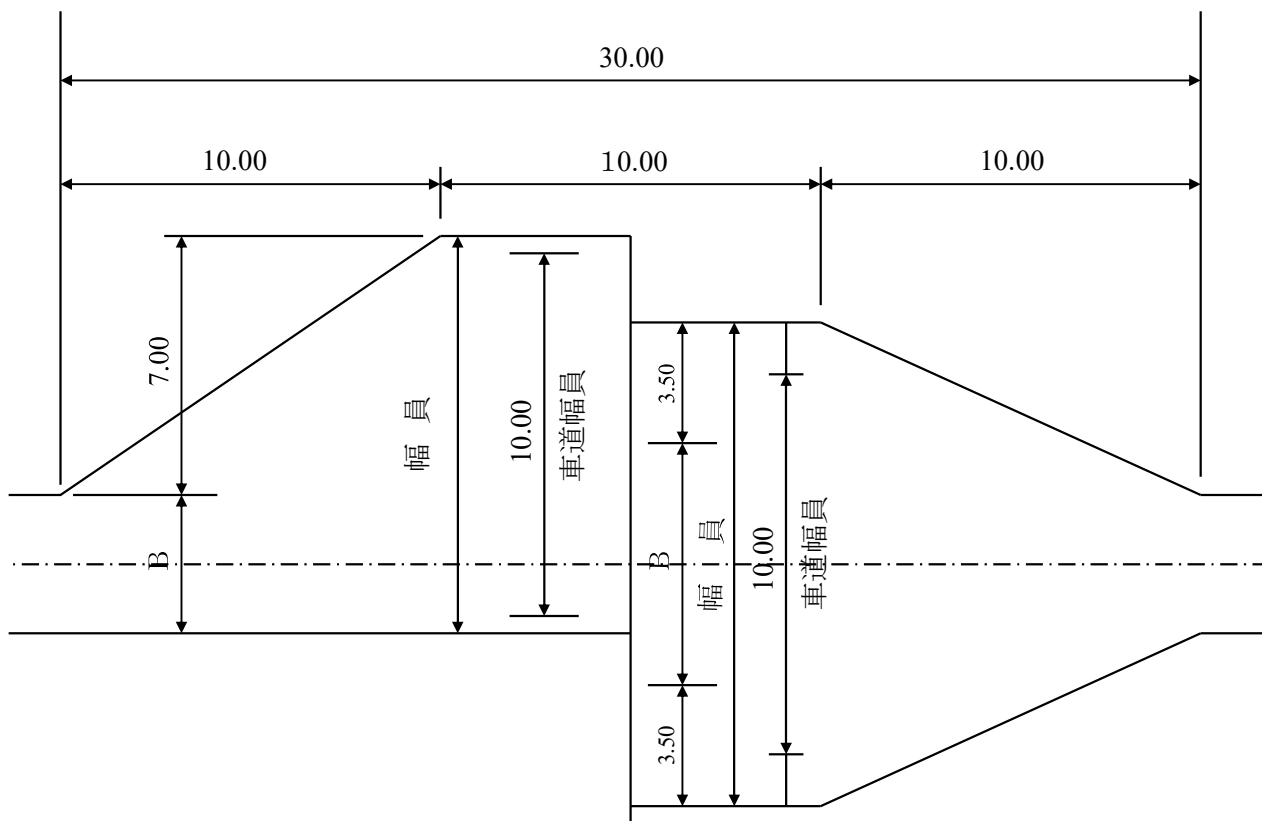
代数差 <i>i</i>	X (m)	1	2	3	4	5	6	7	8	9	10	11	12	13	14	15
5%以上	L=20m	0	0.1	0.2	0.4	0.6	0.9	1.2	1.6	2.0	2.5					
	L=30m	0	0.1	0.2	0.3	0.4	0.6	0.8	1.1	1.4	1.7	2.0	2.4	2.8	3.3	3.8

6 待避所及び車廻し

(1) 待避所



(2) 車廻し

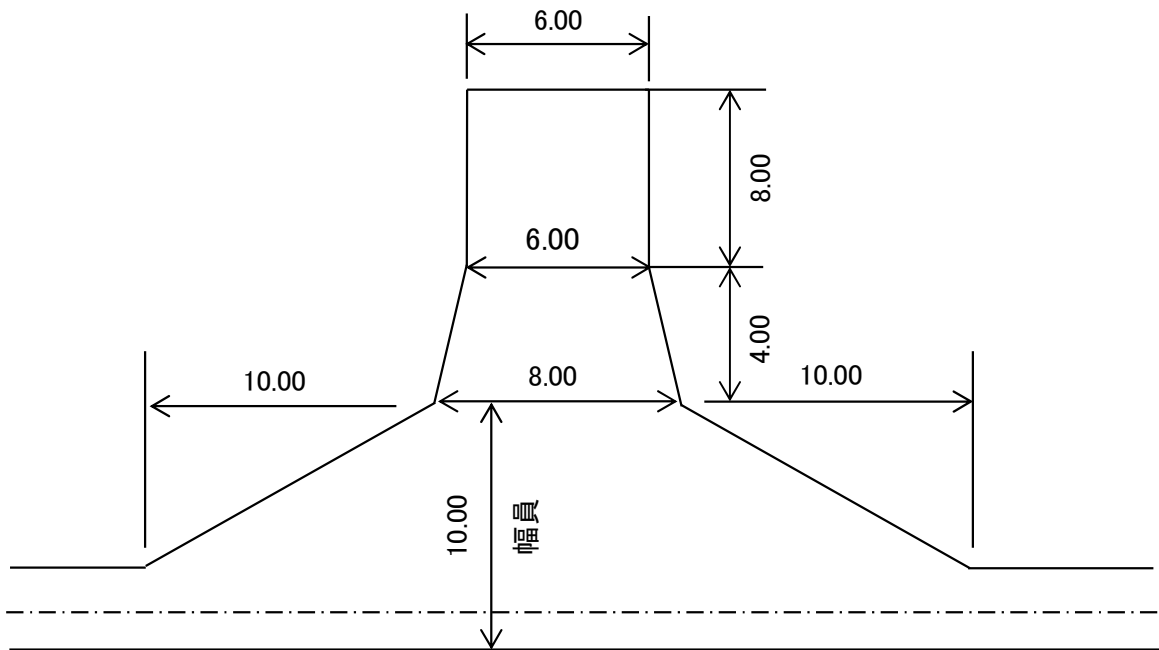


注1 待避所、車廻しは片開きを標準とする。

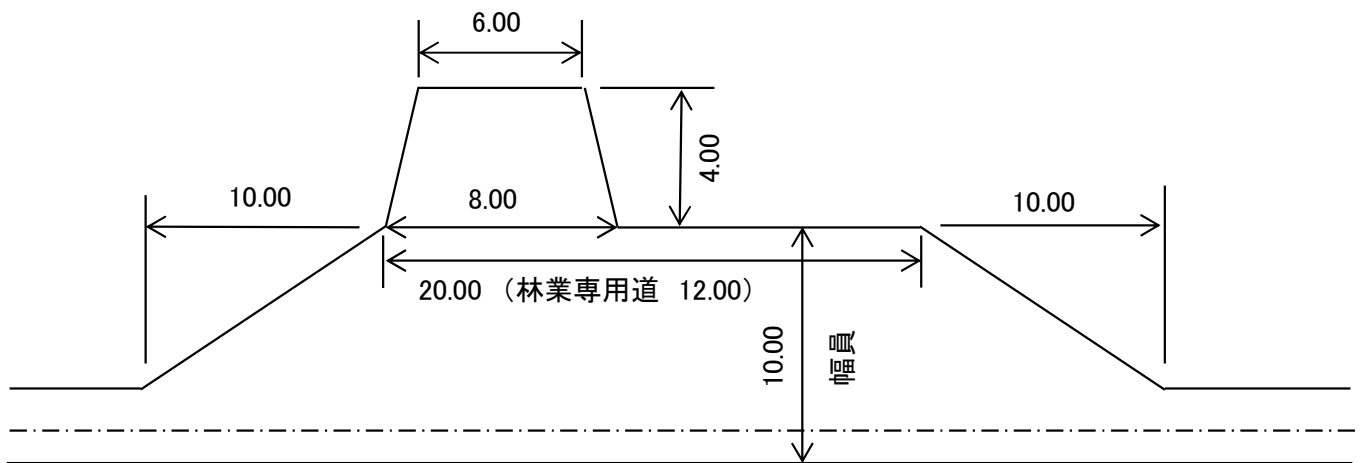
2 曲線部は、内側又は外側の長さを有効長とする。

3 待避所()書は林業専用道である。

(3) 突込み型車廻し(単独設置)



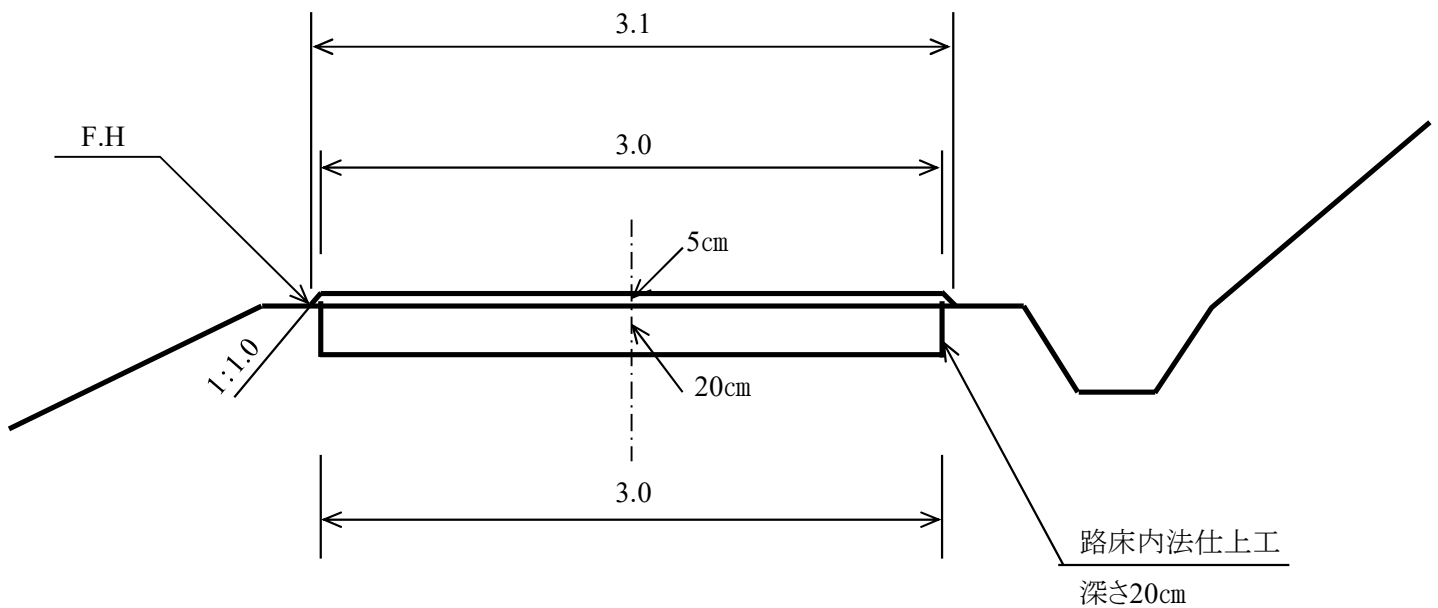
(4) 突込み型車廻し(併設又は兼用)



- 注1 待避所、車廻しは片開きを標準とする。
 2 曲線部は、内側又は外側の長さを有効長とする。
 3 待避所()書は林業専用道である。

7 路盤工

(1) 標準定規



林道1m当たり数量

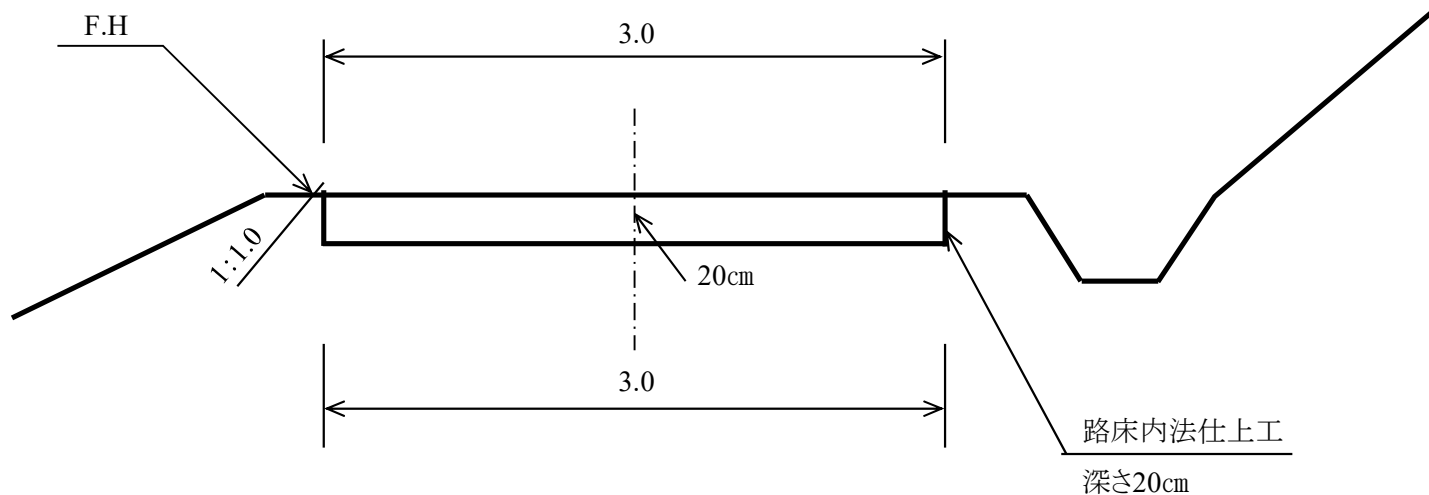
名称 (林業専用道)	寸法 (同左)	単位 (同左)	数量 (同左)
上層	敷厚5cm —	m ³ —	0.15 —
下層	敷厚20cm 敷厚20cm	m ³ "	0.60 0.60
路床内法仕上工	深さ20cm 深さ20cm	m ² "	0.40 0.40

注1 延長は、中心線の延長とする。

2 上記表の下段は林業専用道であり、既設道を使用した場合は、上層路盤工10cmでも出来ることとする。

7 路盤工

(1) 標準定規

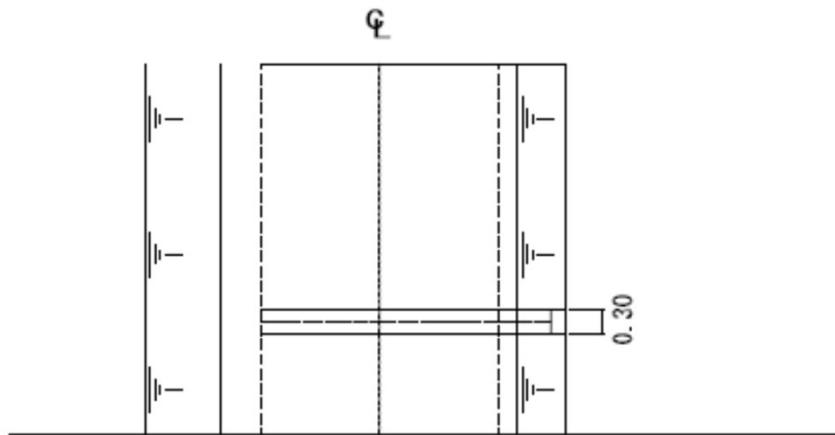


林道1m当たり数量

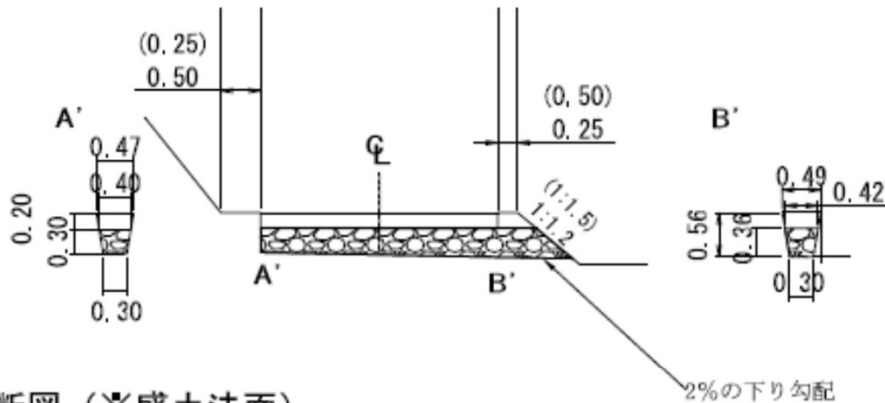
名称 (林業専用道)	寸法 (同左)	単位 (同左)	数量 (同左)
下層	敷厚20cm	m ³	0.60
	敷厚20cm	〃	0.60
路床内法仕上工	深さ20cm	m ²	0.40
	深さ20cm	〃	0.40

注1 延長は、中心線の延長とする。

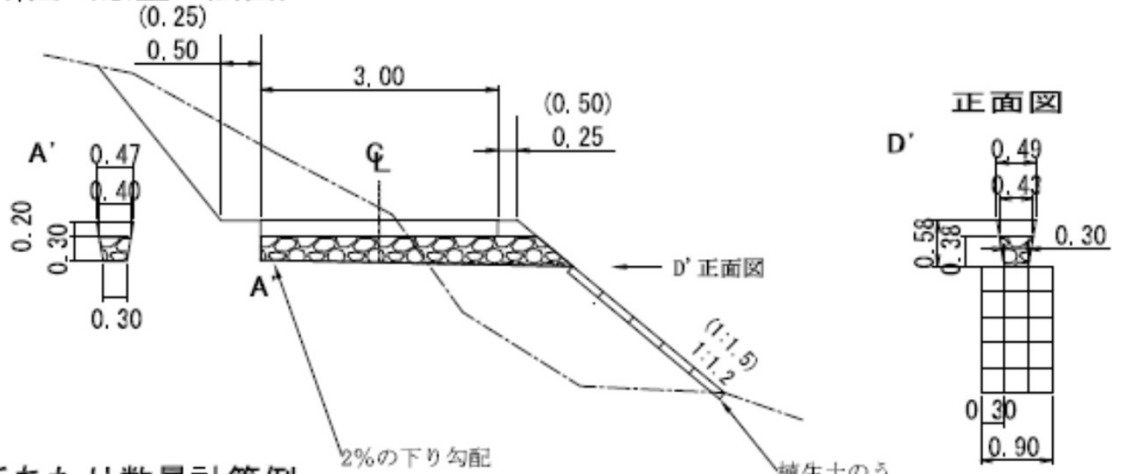
S=1:100



横断面図(※地山)



横断面図(※盛土法面)

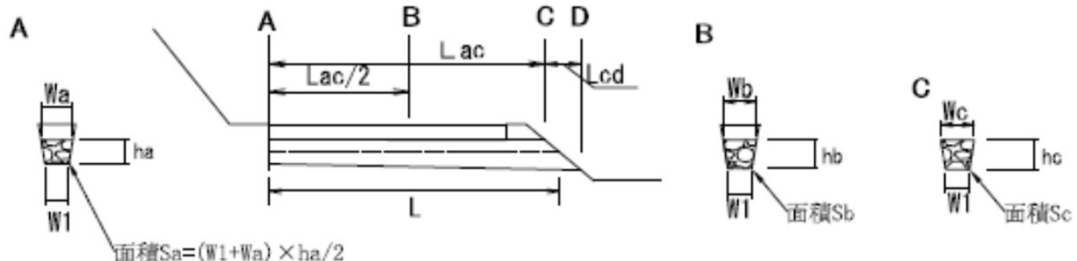


(参考) 1箇所あたり数量計算例

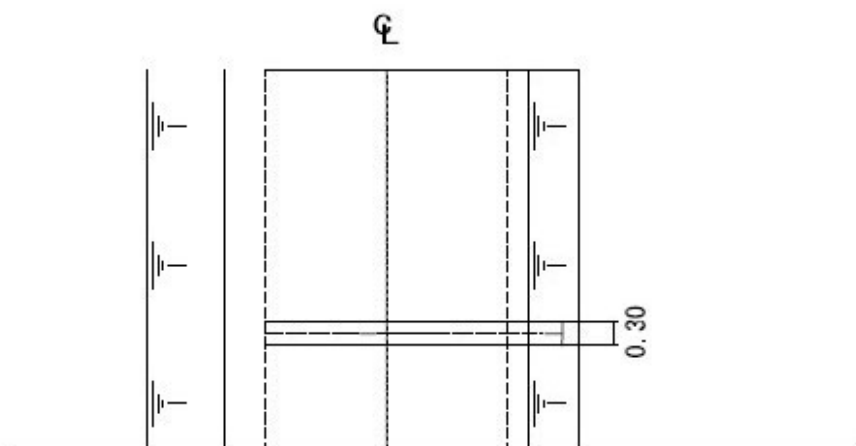
フィルター材 (m³) $V = 1/6 \{ (Sa+Sc+4Sb) \times Lac \} + \{ 1/6 \times Lcd (W1+Wc+W1) \times hc \}$
 $= 1/6 \{ (0.11+0.13+4 \times 0.12) \times 3.49 \} + \{ 1/6 \times 0.46 (0.3+0.49+0.3) \times 0.37 \}$
 $= 0.45m^3$

$Sa = (0.3+0.4) \times 0.3/2 = 0.11m^2$ $Lac = 3.49m$
 $Sb = (0.3+0.41) \times 0.34/2 = 0.12m^2$ $Lcd = 0.46m$
 $Sc = (0.3+0.42) \times 0.37/2 = 0.13m^2$ $L = 3.67m$

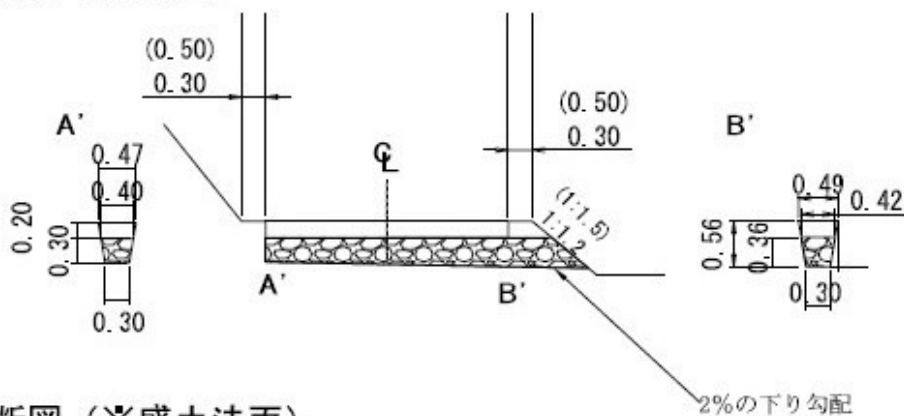
植生土のう
 ※路床暗渠端部から地山まで必要数量を計上する
 ※設計要領P336(六分法), P338(楔形)参照
 ※フィルター材は下層路盤材料で填充する。
 再生骨材等の材料選定には、環境に配慮するなど総合的な検討を行う。
 ※床掘の数量も同様とする。



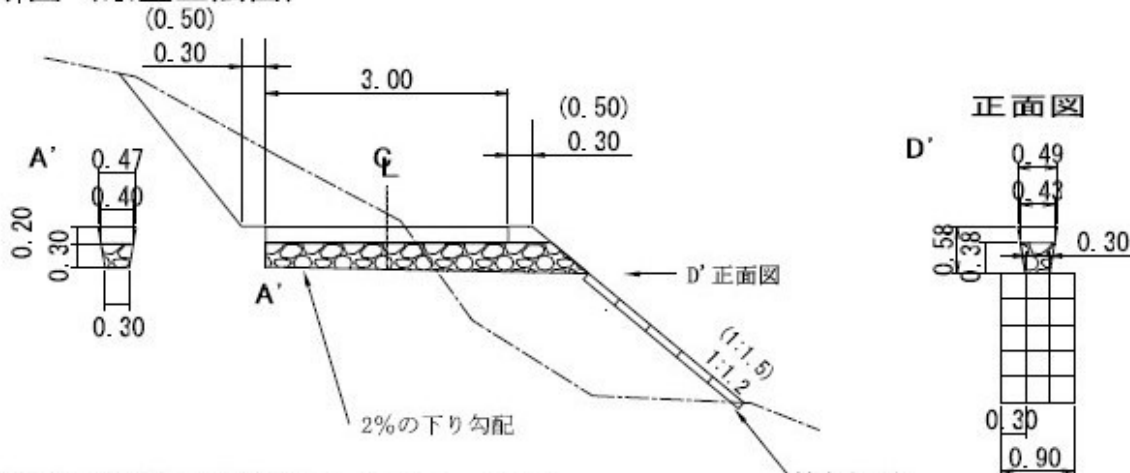
(2) 路床暗渠工



横断面図(※地山)



横断面図(※盛土法面)



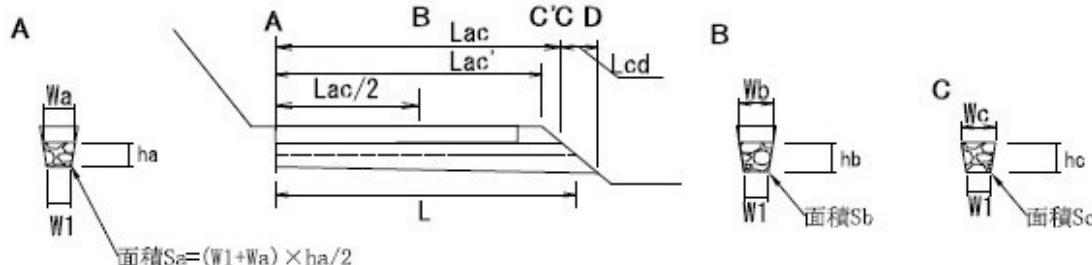
(参考) 1箇所あたり数量計算例 (Lac'=3.30mの場合)

フィルター材 (m³) $V = 1/6 \{ (Sa+Sc+4Sb) \times Lac' \} + [1/6 \times Lcd (W1+Wc+W1) \times hc]$
 $= 1/6 \{ (0.11+0.13+4 \times 0.12) \times 3.54 \} + [1/6 \times 0.45 (0.3+0.42+0.3) \times 0.37]$
 $= 0.45m^3$

$Sa = (0.3+0.4) \times 0.3/2 = 0.11m^2$ $Lac = 3.54m$
 $Sb = (0.3+0.41) \times 0.34/2 = 0.12m^2$ $Lcd = 0.45m$
 $Sc = (0.3+0.42) \times 0.37/2 = 0.13m^2$ $L = 3.72m$

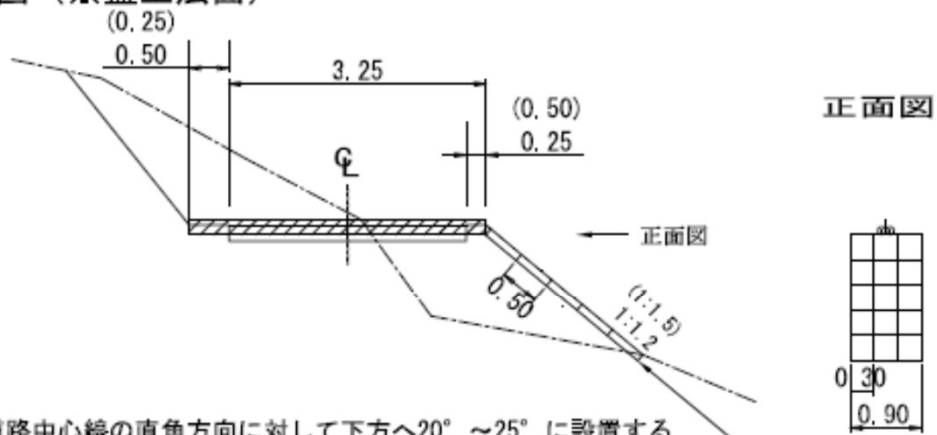
植生土のう
 ※路床暗渠端部から地山まで必要数量を計上する

※設計要領P336(六分法), P338(楔形)参照
 ※フィルター材は下層路盤材料で填充する。
 再生骨材等の材料選定には、環境に配慮するなど総合的な検討を行う。
 ※床掘の数量も同様とする。



S=1:100

横断図(※盛土法面)



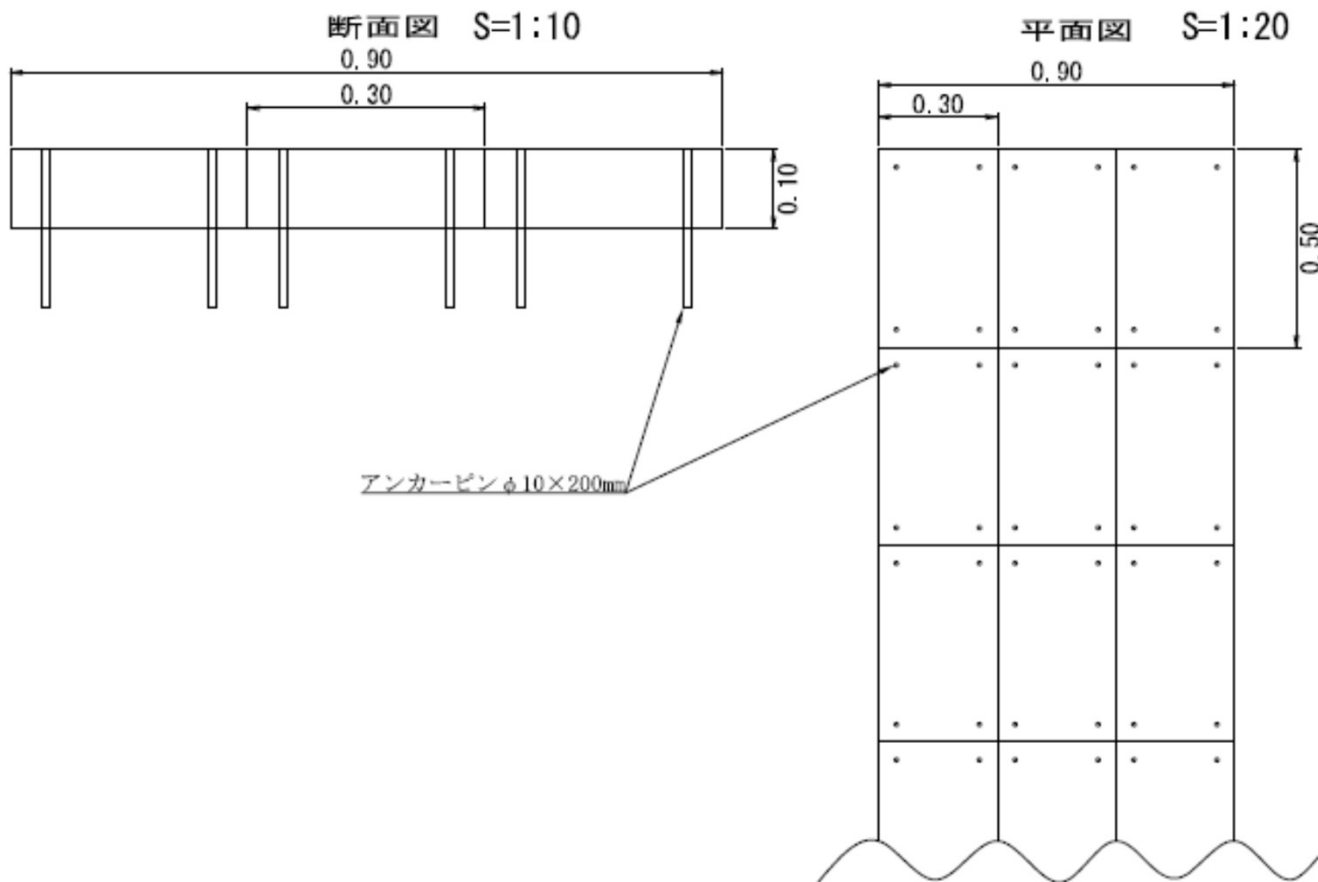
木製路面排水

※木製路面排水工は道路中心線の直角方向に対して下方へ20° ~25° に設置する

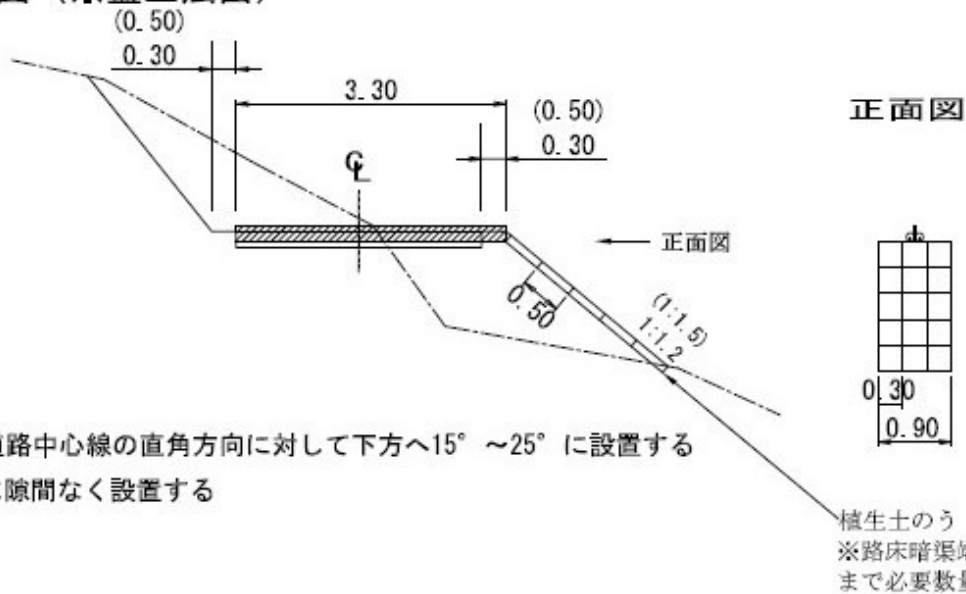
※設置延長は路肩間に隙間なく設置する

植生土のう
※路床暗渠端部から地山
まで必要数量を計上する

植生土のう工詳細図



横断面図 (※盛土法面)

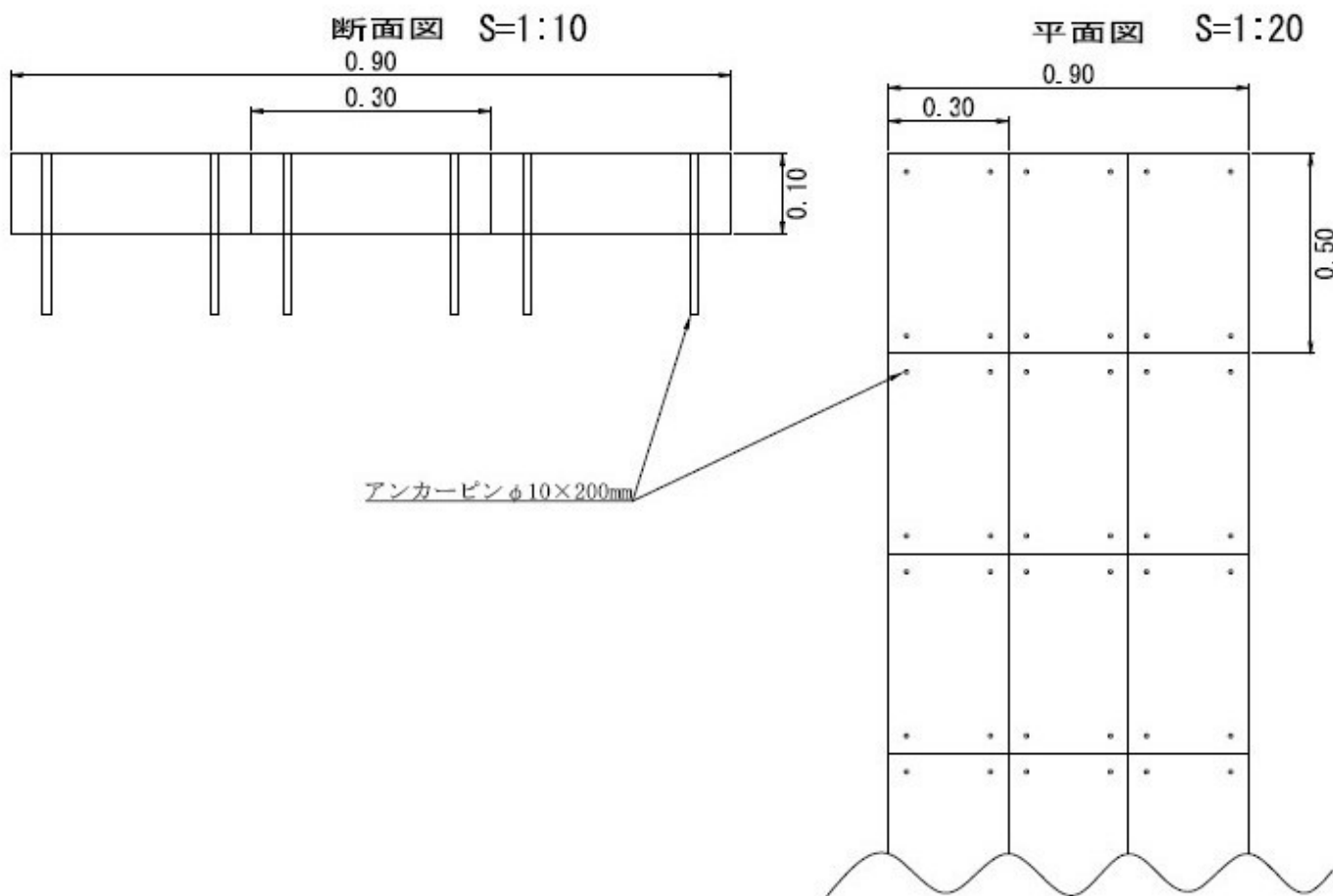


木製路面排水

※木製路面排水工は道路中心線の直角方向に対して下方へ15° ~25° に設置する

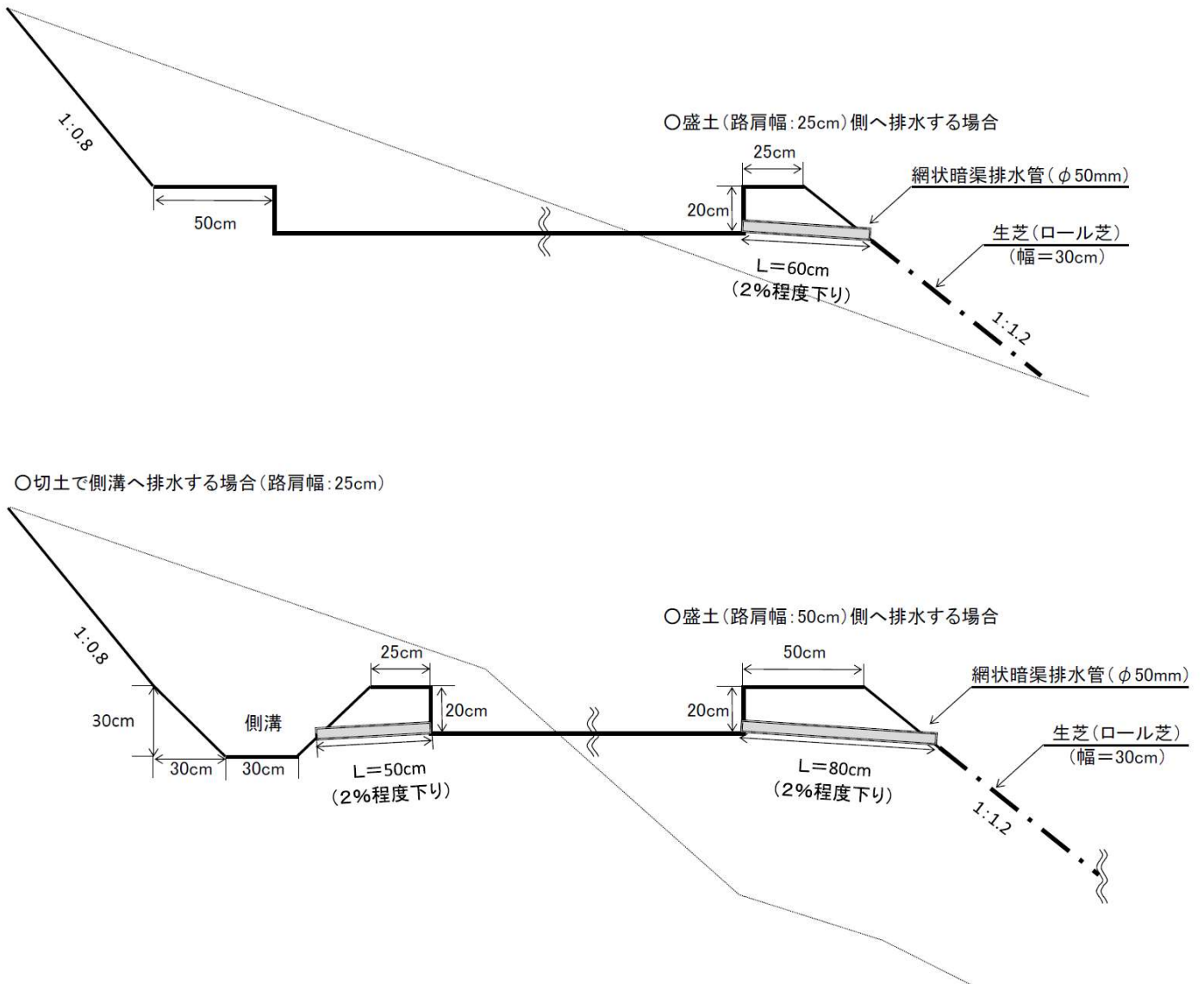
※設置延長は路肩間に隙間なく設置する

植生土のう工詳細図

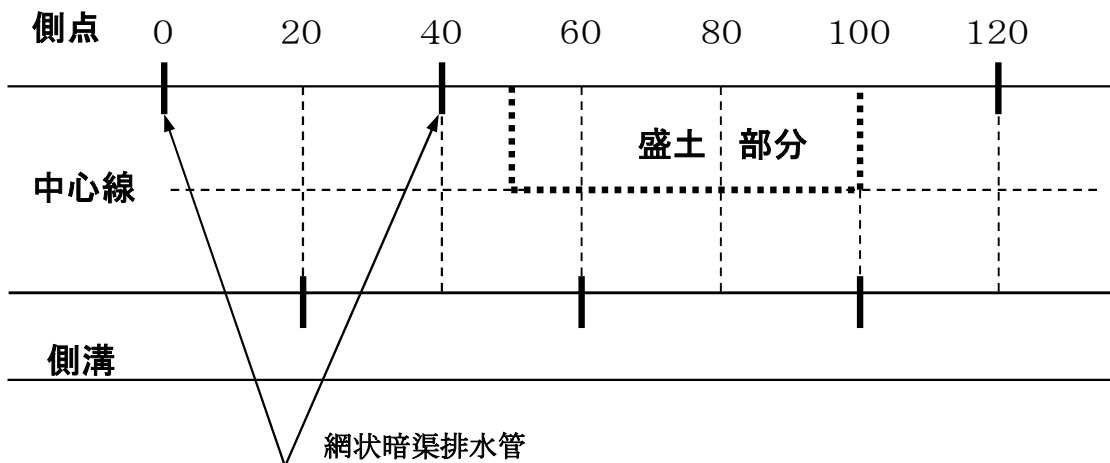


(3) 路床排水工 (参考)

路床排水工標準図(林業専用道・盛土1割2分)



平面図



II 溝渠工

溝渠工施工方法

1 コルゲート半円管の取付けは次により行うものとする。

- ① パイプ類とコルゲート半円管の取付けは、2.6mm（12#）亜鉛引鉄線を用い二重巻き2回ひねりを行って連結する。
- ② コルゲート半円管は、ピンアンカーを両端に打込み盛土に固定させる。

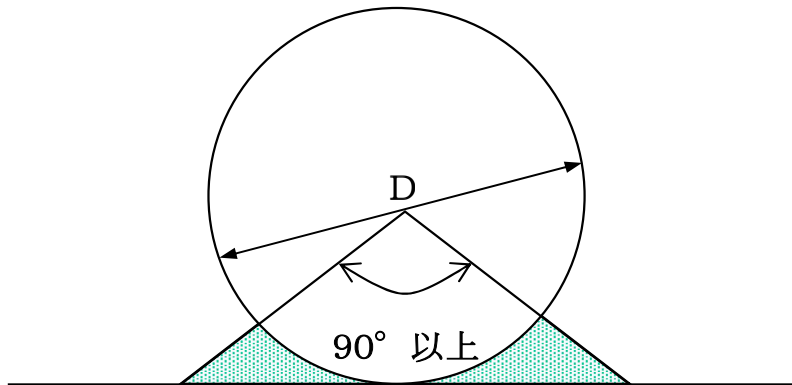
2 角型ポリU字溝の取付けは次により行うものとする。

- ① 角型ポリU字溝（以下「U字溝」という）の接合は、底部の浮上防止、上部の補強材及び接続プレート金具をそれぞれ所定の位置にボルトで固定する。
- ② パイプ類とU字溝の取付けに当たっては、U字溝接続部の腹板ボルト穴を利用し、M8×120×2本のボルトで連結する。
- ③ U字溝を接続部で折曲げる場合は、漏水の原因とならない程度で、溝を所定の位置よりずらして差し支えないものとする。ただし、接続プレート取付けが困難な場合は、補強材アングルの穴に2.6mm（12#）亜鉛引鉄線を用い二重巻き2回ひねりで連結するものとする。

1 たわみ性パイプカルバート

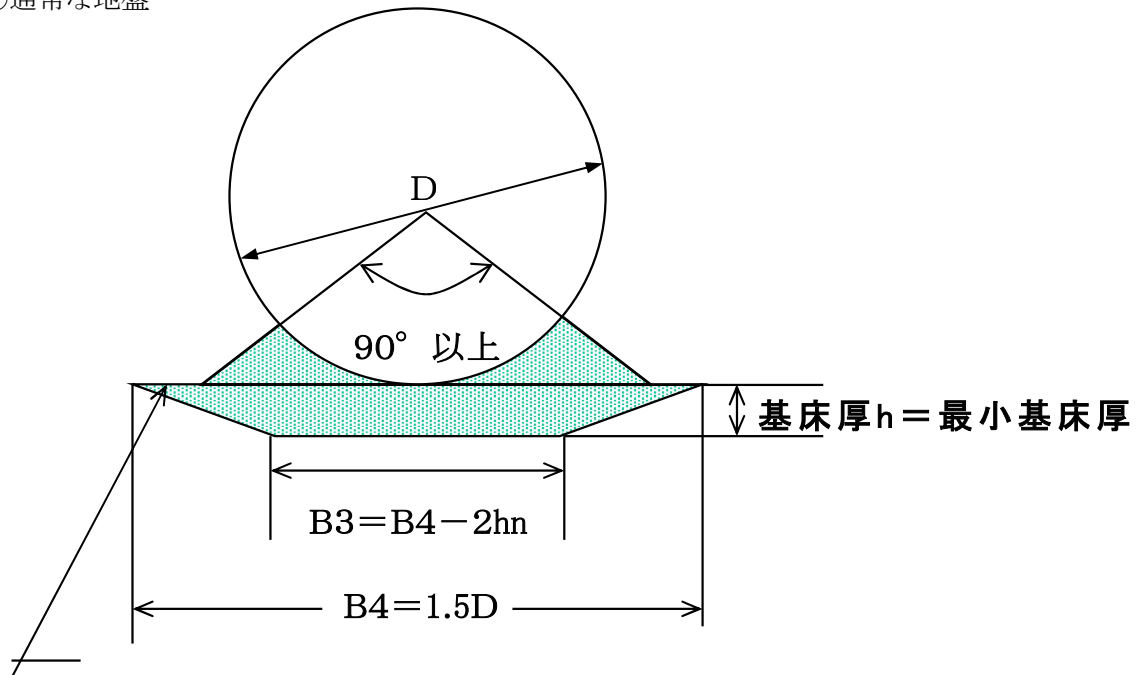
(1) 基礎

①良好な地盤



地盤上に基礎をつくって設置する場合。

②通常な地盤



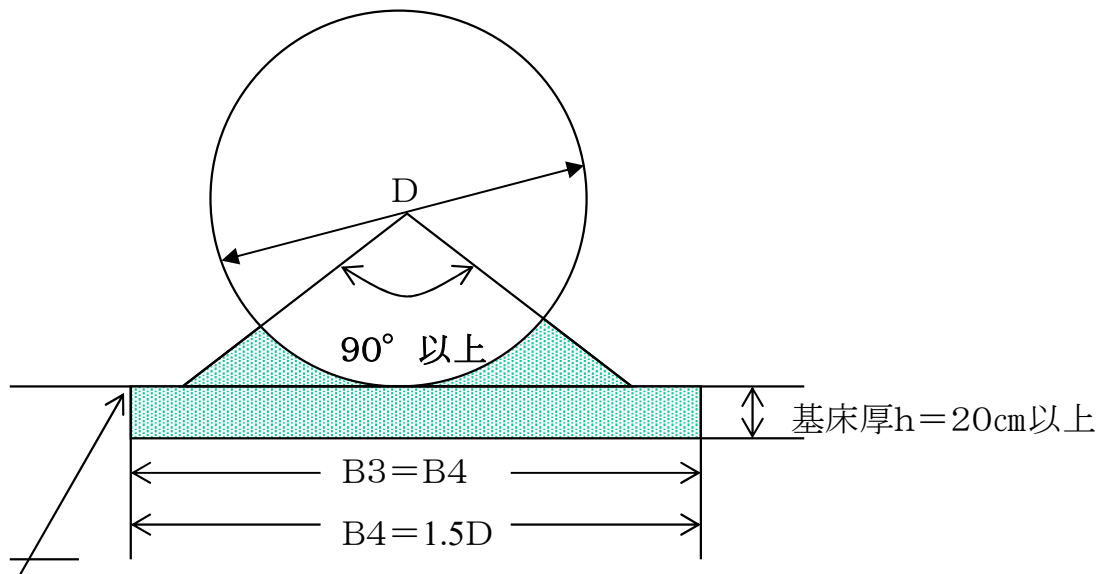
1:n (nは法勾配で原則として土石類は0.3とする)

B3、B4の値は小数第2位を四捨五入して小数第1位止めとする。

通常の場合の地盤の基床

直径(mm)	最小基床厚(cm)
900以下	20
900~2,000	30
2,000以上	0.2 × D

③岩盤

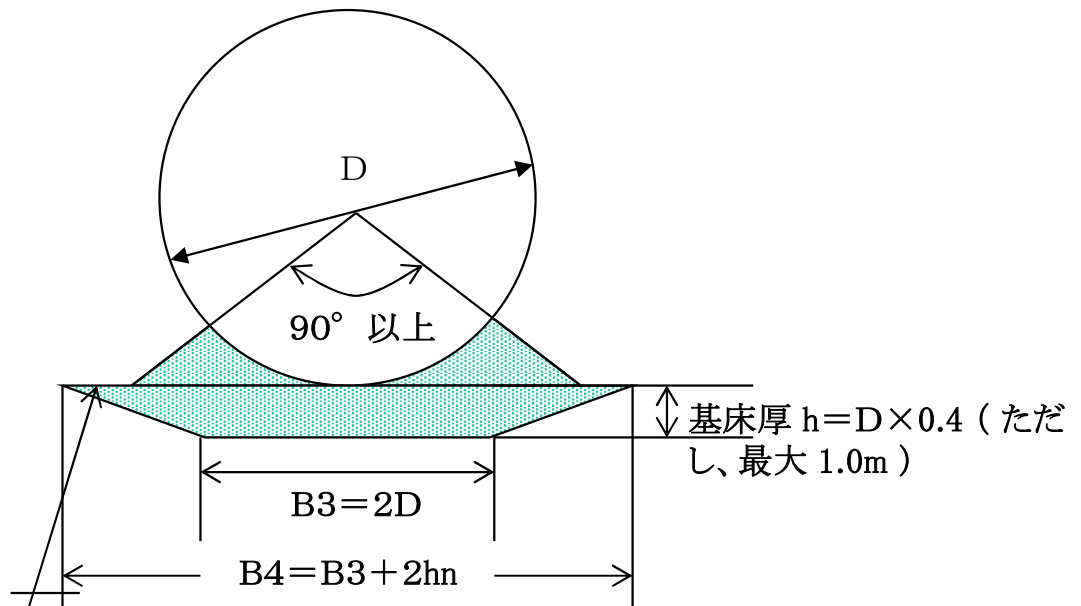


1:n (nは法勾配で直)

B3、B4の値は少数第2位を四捨五入して少数第1位止めとする。

岩盤の凸凹がパイプに悪い影響を及ぼさない程度に基床を設ける。

④軟弱地盤



1:n (nは法勾配で原則として0.3とする)

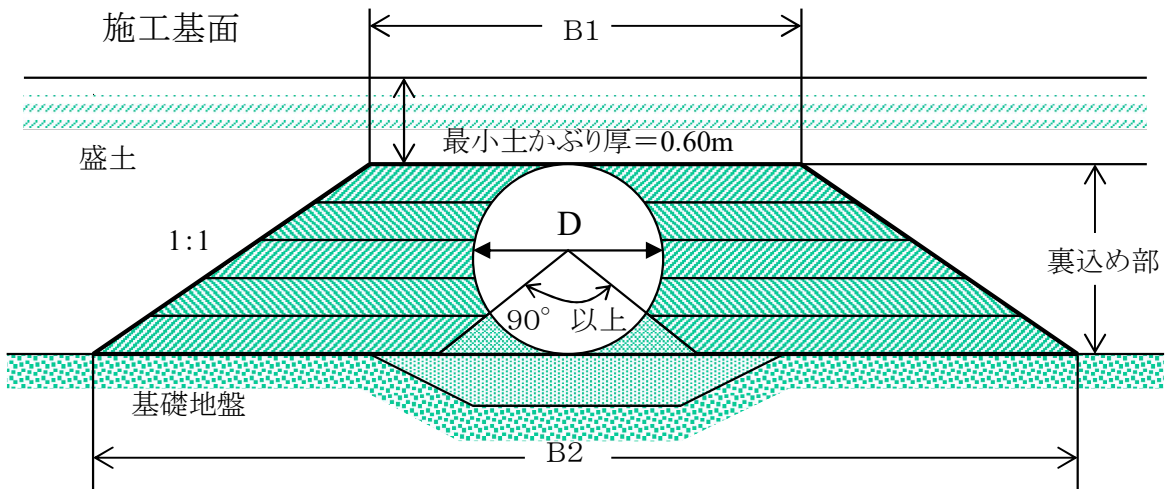
B3、B4の値は少数第2位を四捨五入して少数第1位止めとする。

軟弱地盤の基床は最大1.0mとする。

(2)裏込め

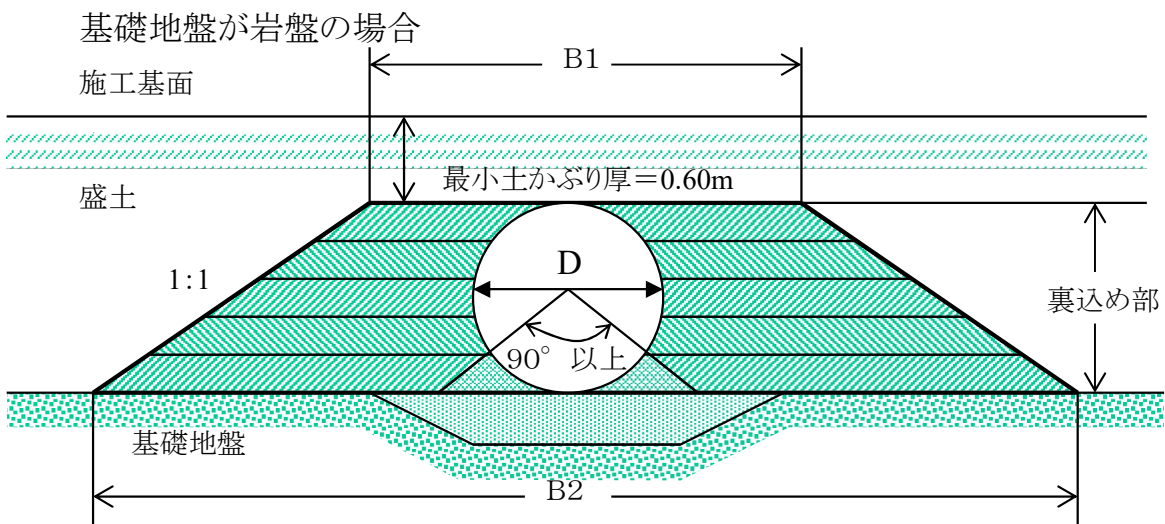
①突出型の敷設

基礎地盤が通常な地盤又は軟弱な地盤、あるいは基床を設けない場合



区分	幅・高さの基準
上幅 $B1$	$B1=3D$
下幅 $B2$	$B2=B1+2Dn$
高さ	基床上面から管頂面までの高さ

注 $B1$ 、 $B2$ 、 $B3$ 、 $B4$ の値は小数第2位を切り上げて小数第1位止めとする。

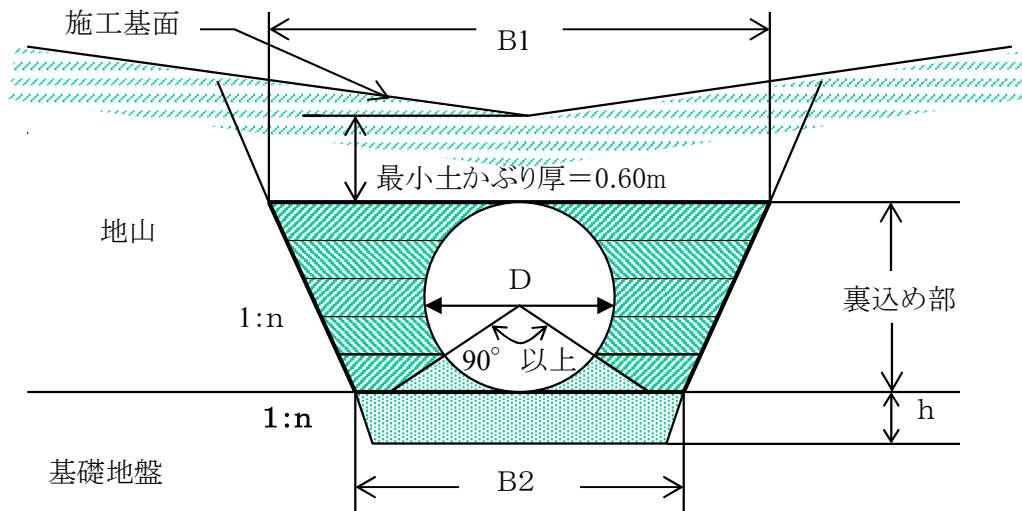


区分	幅・高さの基準
上幅 $B1$	$B1=3D$
下幅 $B2$	$B2=B1+2Dn$
高さ	基床上面から管頂面までの高さ

注 $B1$ 、 $B2$ 、 $B3$ 、 $B4$ の値は小数第2位を切り上げて小数第1位止めとする。

② 半溝型と突出型の中間型の敷設

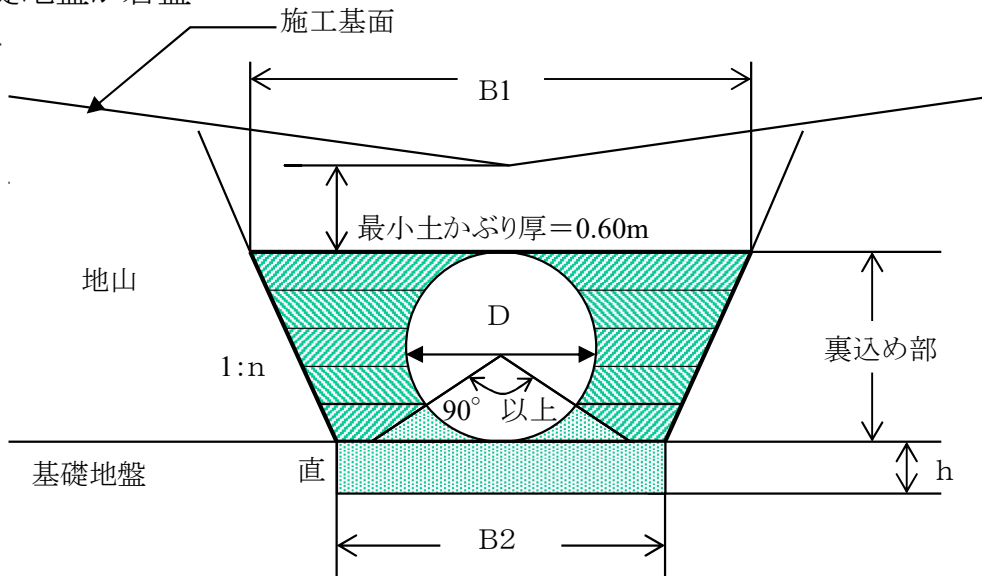
基礎地盤が通常な地盤又は軟弱な地盤



区分	幅・高さの基準
上幅B1	$B1 = B2 + 2Dn$
下幅B2	$B2 = 1.5D$
高さ	基床上面から管頂面までの高さ

- 注 1 nは、床掘部分の土質が通常の土石類である場合及び軟弱な地盤である場合は原則として0.3とする。
 2 B1、B2、B3、B4の値は小数第2位を切り上げて小数第1位止めとする。

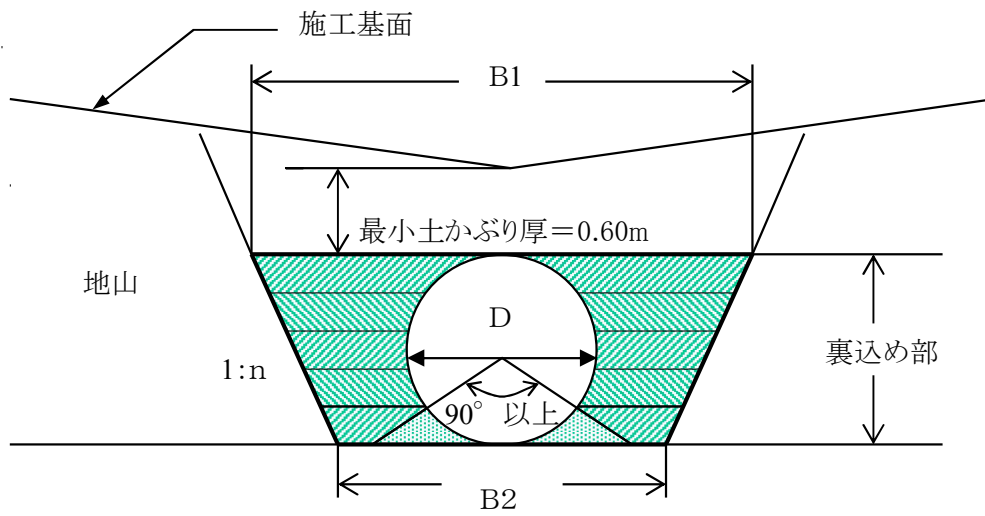
基礎地盤が岩盤



区分	幅・高さの基準
上幅B1	$B1 = B2 + 2Dn$
下幅B2	$B2 = 1.5D$
高さ	基床上面から管頂面までの高さ

- 注 1 nは、床掘部分の土質が通常の土石類である場合及び軟弱な地盤である場合は原則として0.3とする。
 2 B1、B2、B3、B4の値は小数第2位を切り上げて小数第1位止めとする。

基床を設けない場合



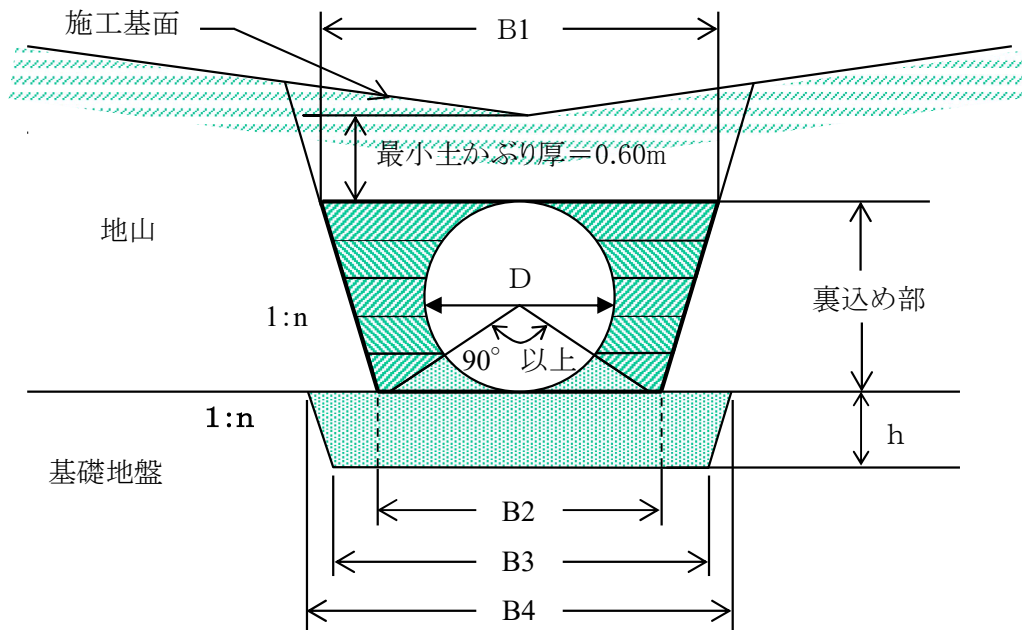
区分	幅・高さの基準
上幅B1	$B1 = B2 + 2Dn$
下幅B2	$B2 = 1.5D$
高さ	基床上面から管頂面までの高さ

注 1 nは、床掘部分の土質が通常の土石類である場合及び軟弱な地盤である場合は原則として0.3とする。

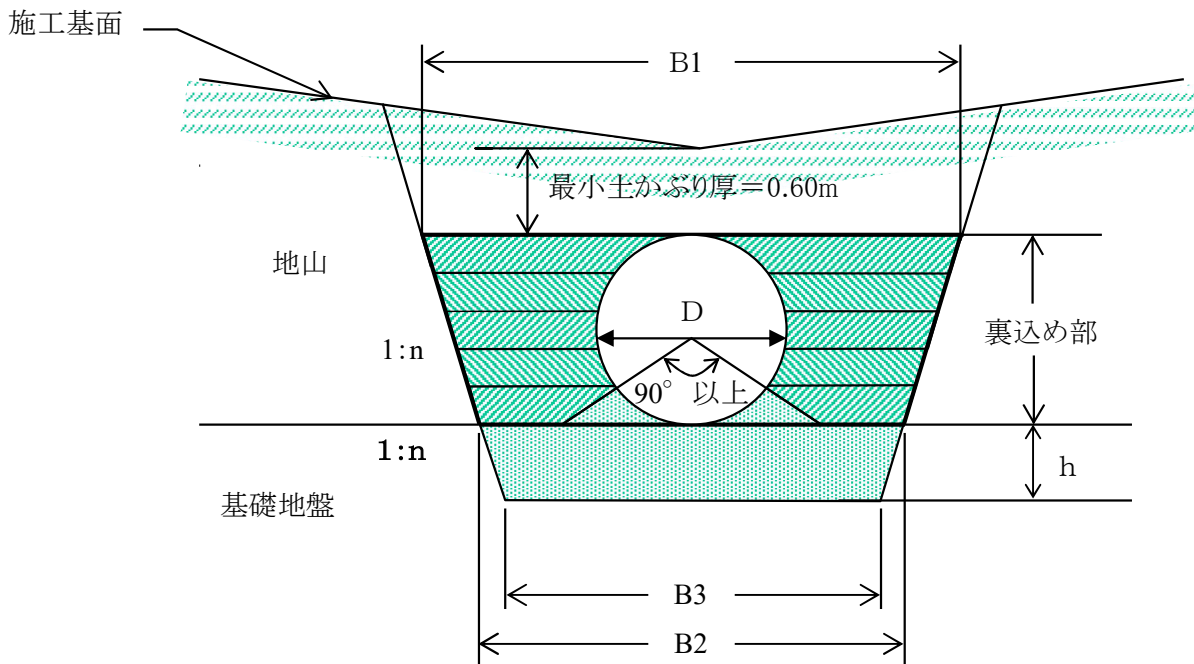
2 B1、B2の値は小数第2位を切り上げて小数第1位止めとする。

基礎地盤が軟弱で裏込が半溝型と突出型の間接型の敷設の場合

設計要領、標準図のとおり基礎、裏込



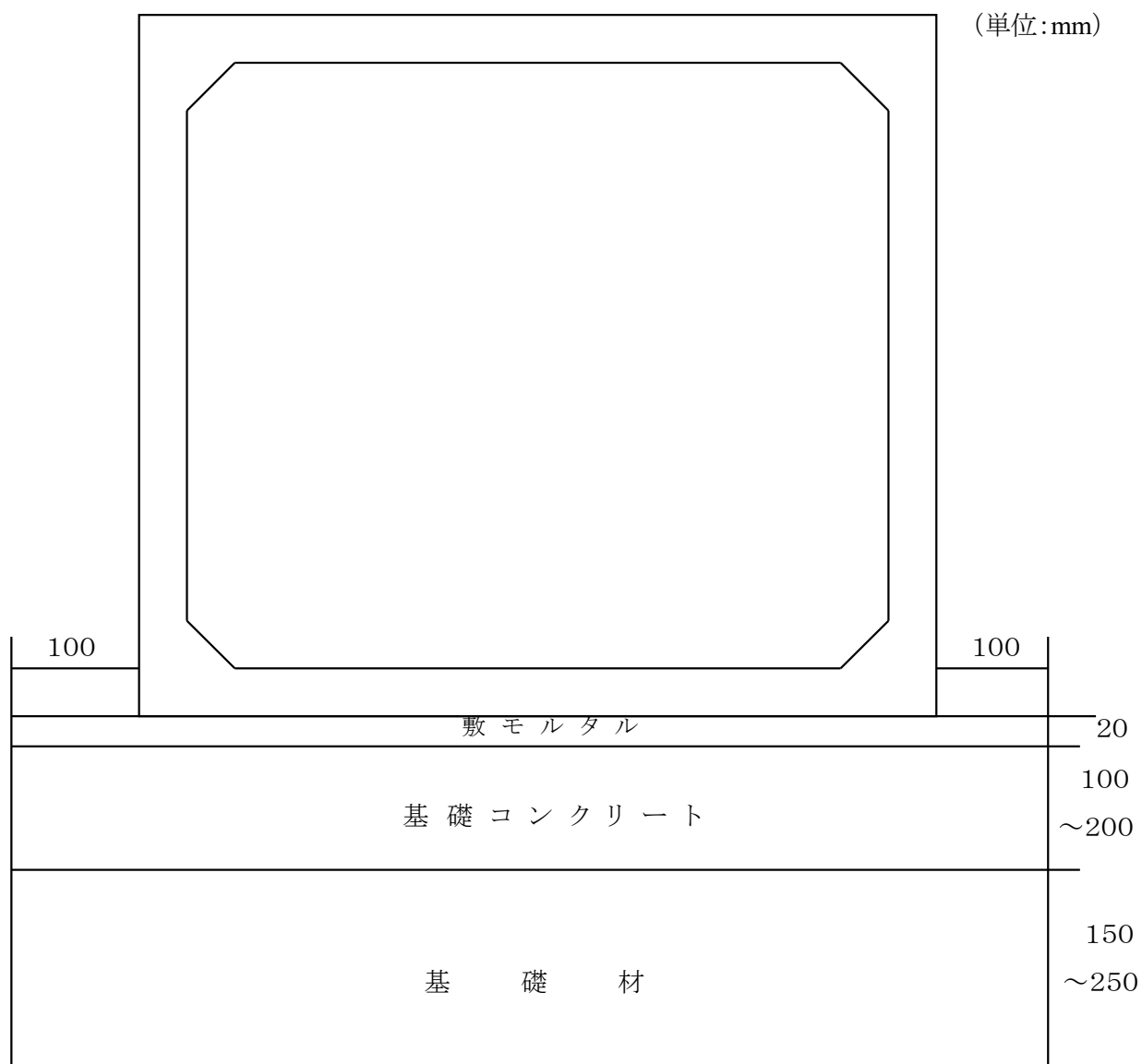
改正 裏込



区分	幅・高さの基準
上幅B1	$B1 = B2 + 2Dn$
下幅B2	$B2 = B3 + 2hn$
高さ	基床上面から管頂面までの高さ

2 ボックスカルバート

(1)標準図



注1. 基礎地盤が岩盤以外の基礎工の厚さは、下表を標準とし、現場の基礎地盤の状況を勘案し決定する。

(単位:mm)

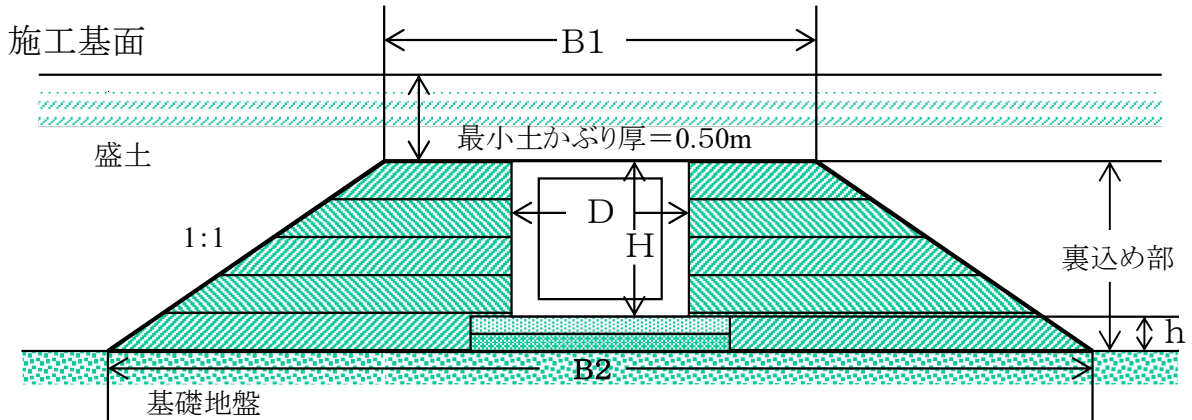
ボックスカルバート寸法	敷モルタル	基礎コンクリート	基礎材
600× 600~1,000×1,000	20	100	150
1,100×1,100~2,000×2,000	20	150	200
2,200×1,800~3,500×2,500	20	200	250

2. 基礎地盤が岩盤の基礎工の厚さは、現場の基礎地盤の状況を勘案し決定する。
3. 基礎地盤の土質にかかわらず、布設時の調整を目的とし、敷モルタルを設計する。

(2) 裏込め

①突出型の敷設

基礎地盤が通常な地盤又は軟弱地盤、あるいは基床を設けない場合



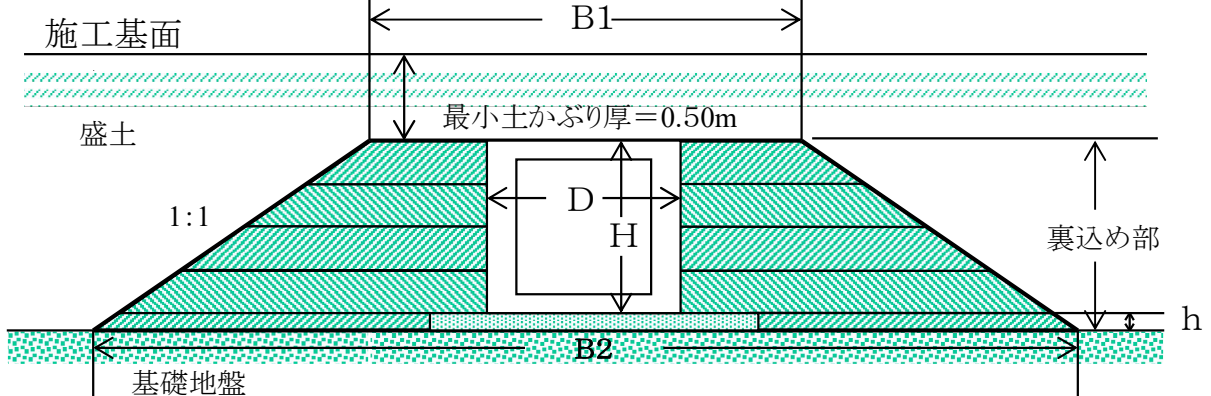
裏込め区域

区分	幅・高さの基準
上幅B1	$B1 = 3D$
下幅B2	$B2 = B1 + 2(H+h)n$
高さ	基床地盤から管頂面までの高さ

注 1 B1、B2、B3、B4の値は小数点2位を切り上げて小数第1位止めとする。

2 底幅が3,500mmを超えるボックスカルバートの裏込め区域上幅は片側につき4.0mを上限とする。

基礎地盤が岩盤の場合



裏込め区域

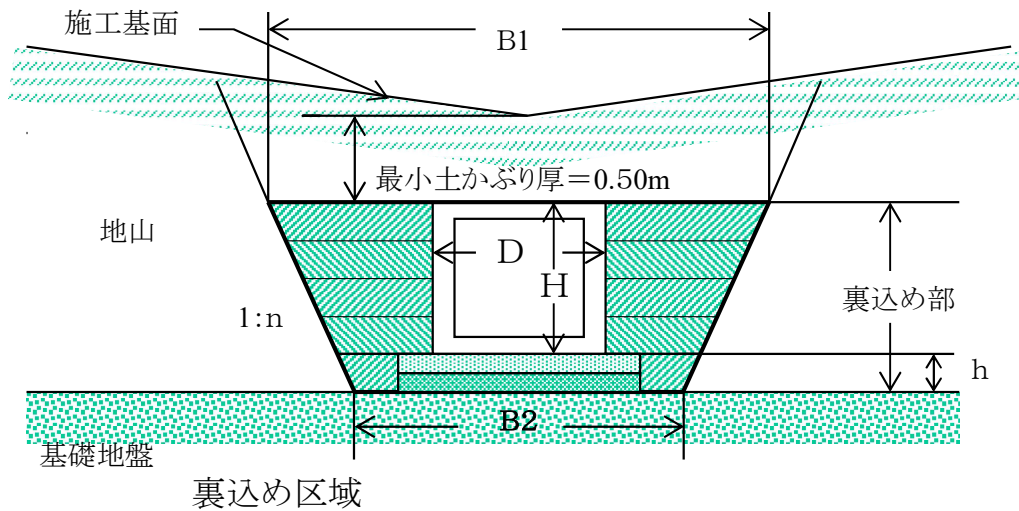
区分	幅・高さの基準
上幅B1	$B1 = 3D$
下幅B2	$B2 = B1 + 2(H+h)n$
高さ	基床地盤から管頂面までの高さ

注 1 B1、B2、B3、B4の値は小数点2位を切り上げて小数第1位止めとする。

2 底幅が3,500mmを超えるボックスカルバートの裏込め区域上幅は片側につき4.0mを上限とする。

②半溝型と突出型の間接型の敷設

基礎地盤が通常な地盤又は軟弱地盤の場合

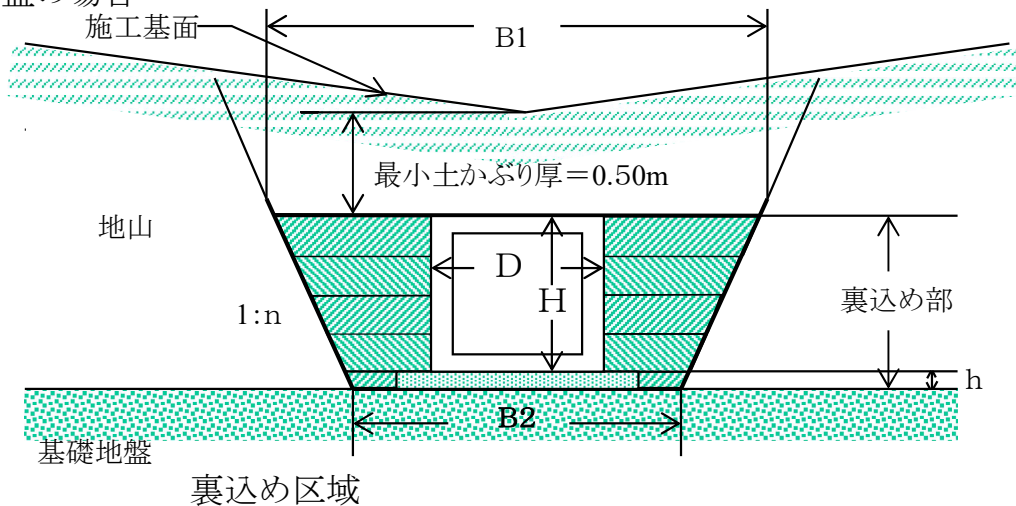


区分	幅・高さの基準
上幅B1	$B1 = B2 + 2(H+h)n$
下幅B2	$B2 = 1.5D$
高さ	基床地盤から管頂面までの高さ

注 1 B1、B2、B3、B4の値は小数点2位を切り上げて小数第1位止めとする。

2 nは、床掘部分の土質が通常の場合及び土石軟弱地盤である場合は原則として0.3、軟岩(I) Aである場合は0.5とする。

基礎地盤が岩盤の場合



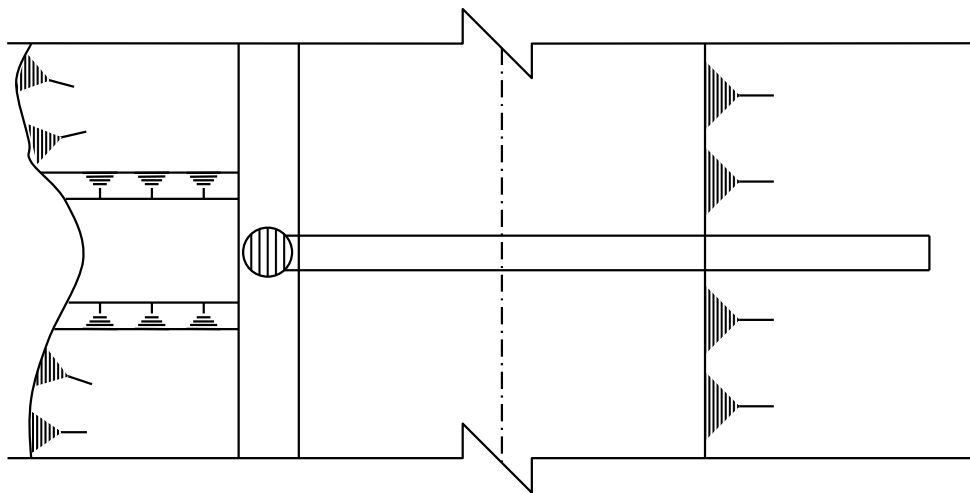
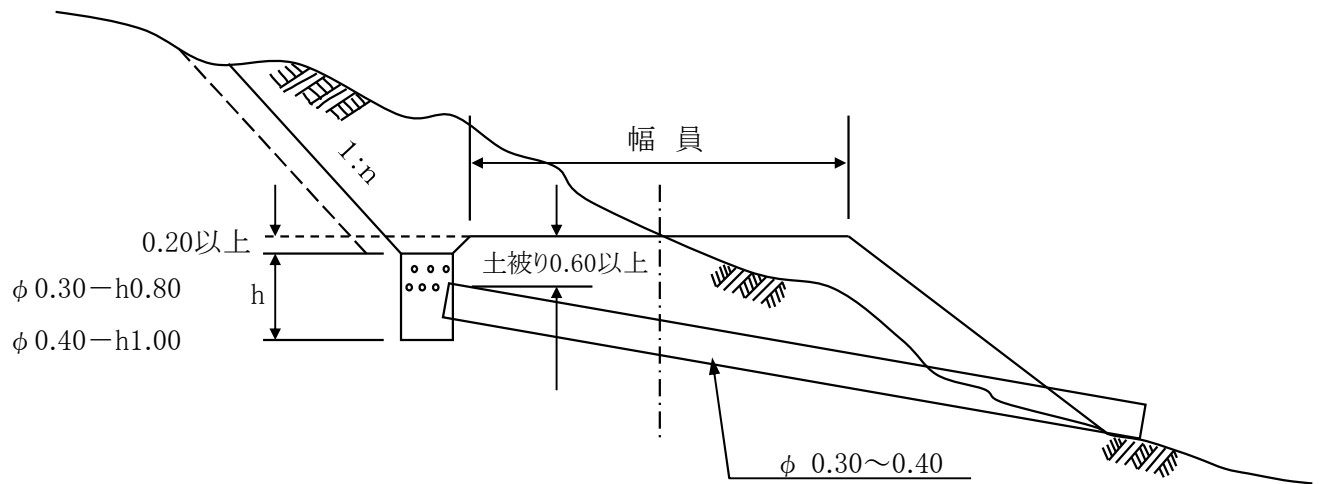
区分	幅・高さの基準
上幅B1	$B1 = B2 + 2(H+h)n$
下幅B2	$B2 = 1.5D$
高さ	基床地盤から管頂面までの高さ

注 1 B1、B2、B3、B4の値は小数点2位を切り上げて小数第1位止めとする。

2 nは、床掘部分の土質が通常の場合及び土石軟弱地盤である場合は原則として0.3、軟岩(I) Aである場合は0.5とする。

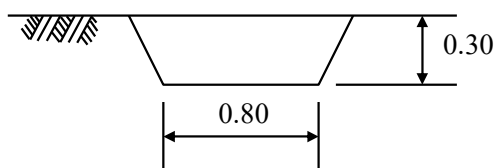
3 ポリ集水柵工

標準図 $\phi 0.30 \sim 0.40$ 用

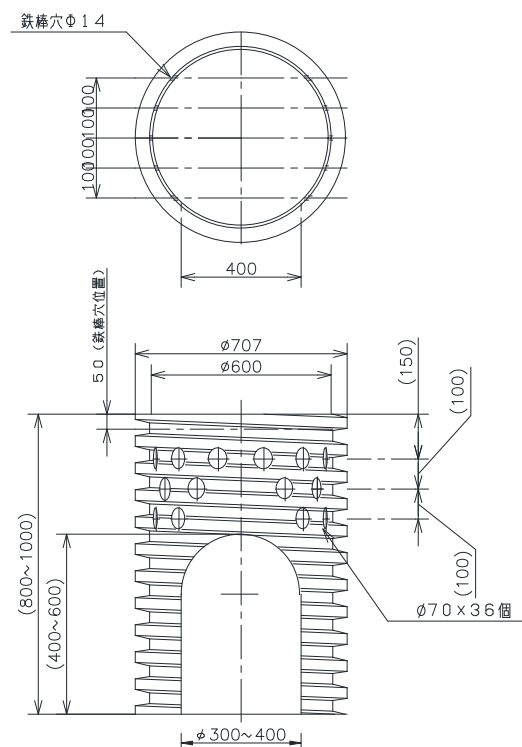


水路工

切取断面の呑口側

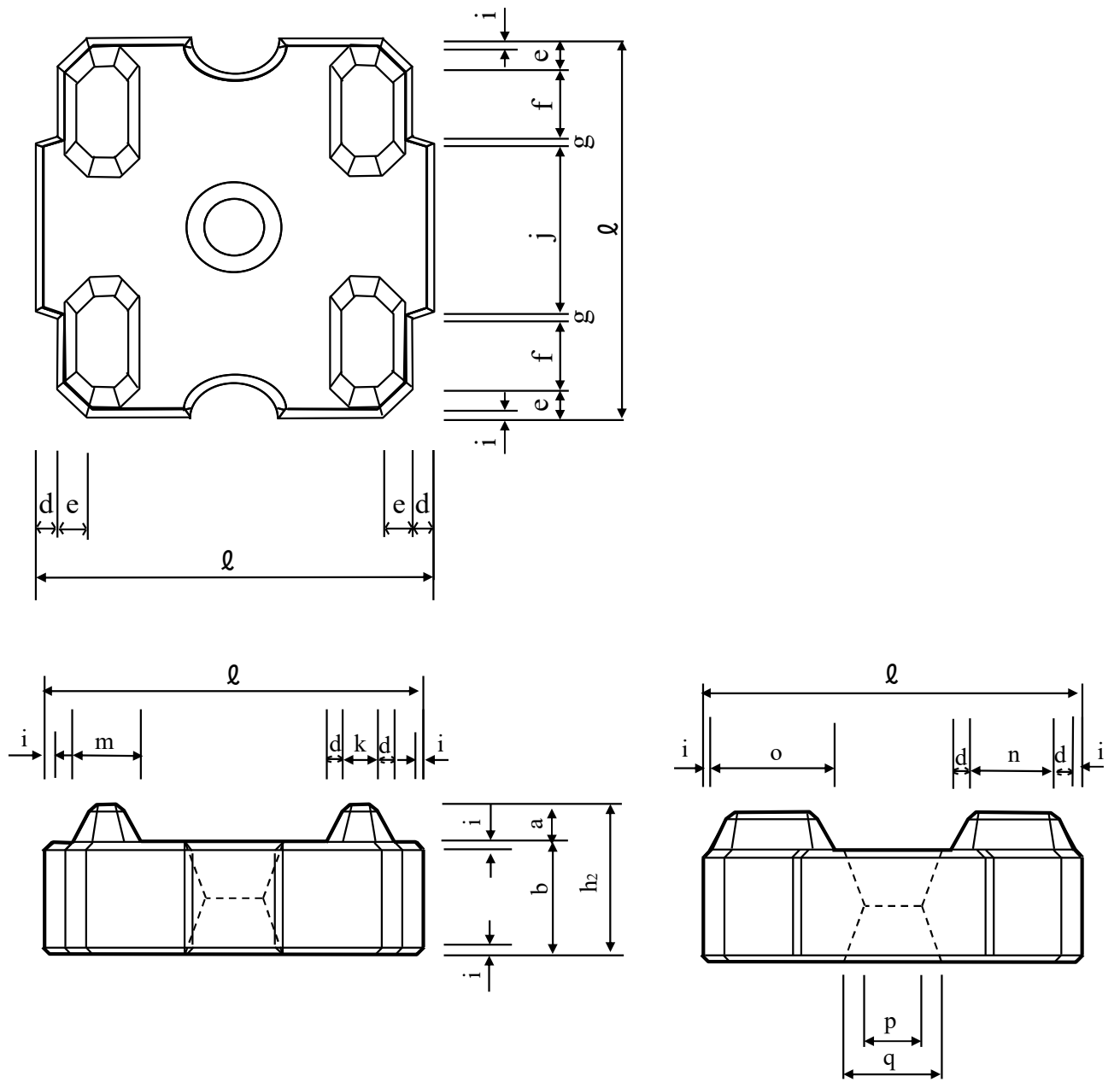


集水柵



4 護床ブロック工

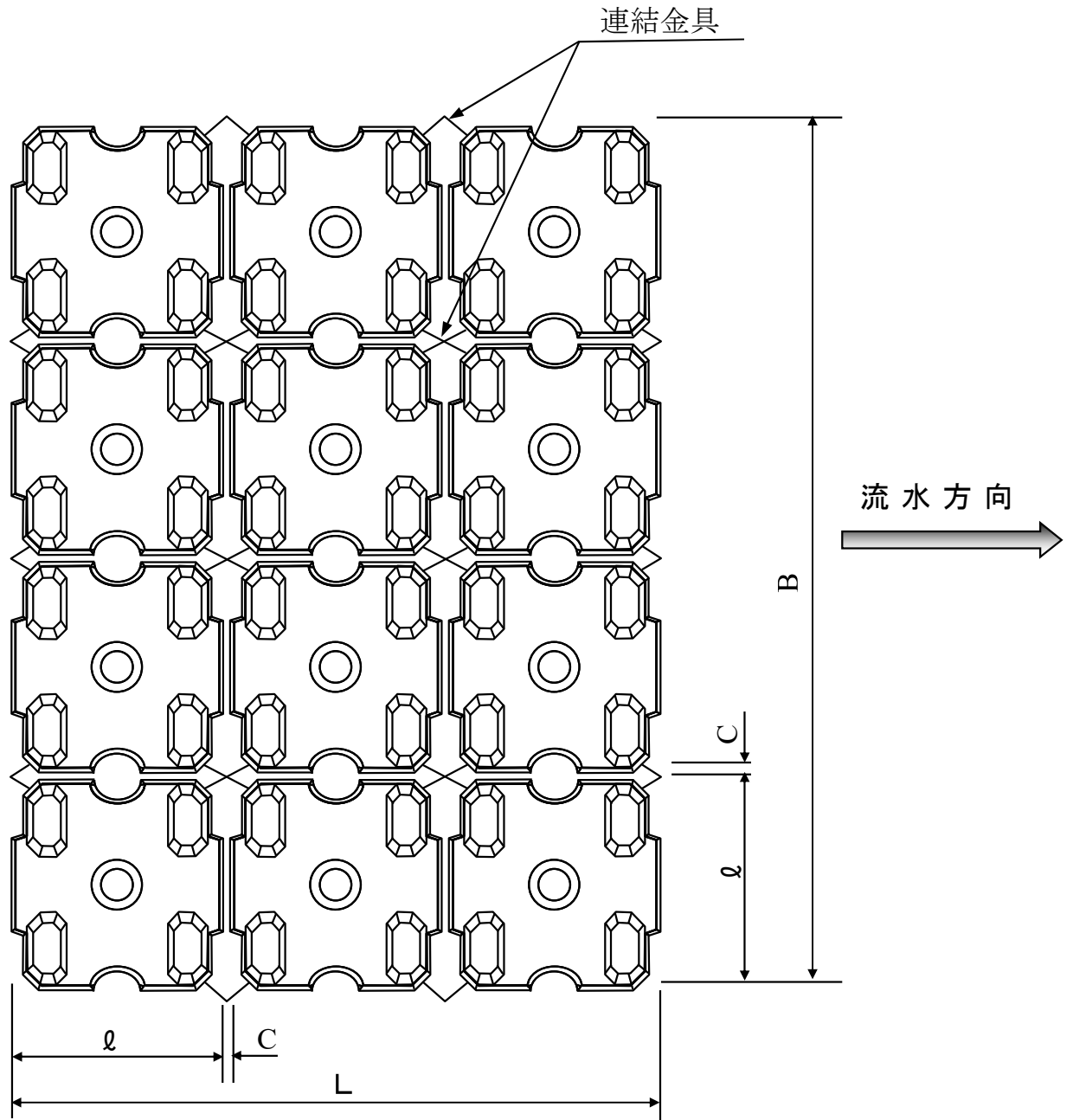
(1) 規格寸法



(単位: mm)

呼び名	a	b	d	e	f	g	h ₂	i	j	k	ℓ	m	n	o
0.5t 型	90	270	45	54	162	27	360	18	414	81	900	171	207	297
呼び名	p	q												
0.5t 型	135	216												

(2) 配列図



(3) 数量計算

① 延長方向の列数 (NL1)

$$NL1 = 1 + (L - l) / (C + l)$$

② 横断方向の列数 (NB1)

$$NB1 = 1 + (B - l) / (C + l)$$

③ 総個数 (N)

$$N = NL1 \times NB1$$

④ 連結金具の数量(K)

$$K = N \times 2 - 2$$

B : 布設幅 (m)

L : 延長 (m)

C : クリアランス (m)

l : ブロック長 (m)

(単位 : mm)

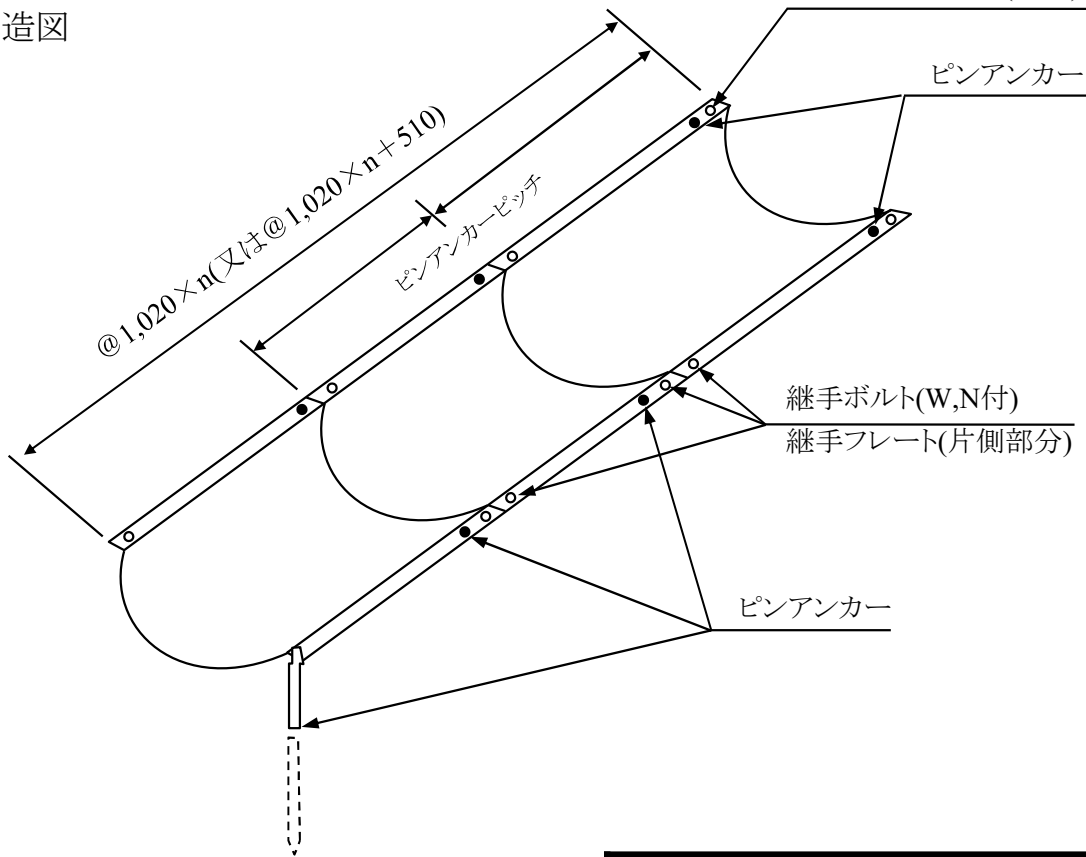
呼び名	l	c
0.5t 型	900	25

5 法面排水工

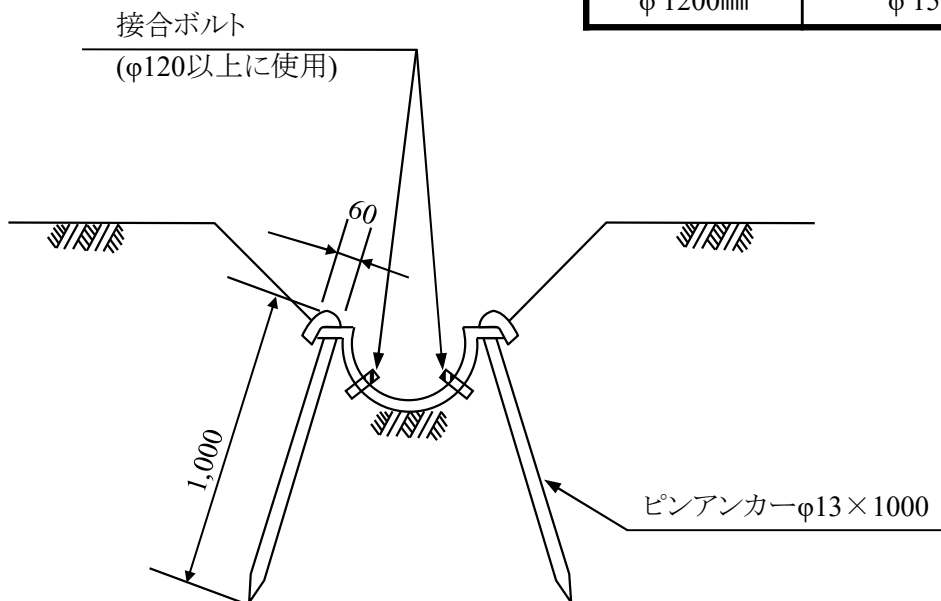
(1) コルゲート半円管

コルゲートパイプと半円フランジの取付は
亜鉛引鉄線2.6mm(12#)で二重巻とする。

組立構造図



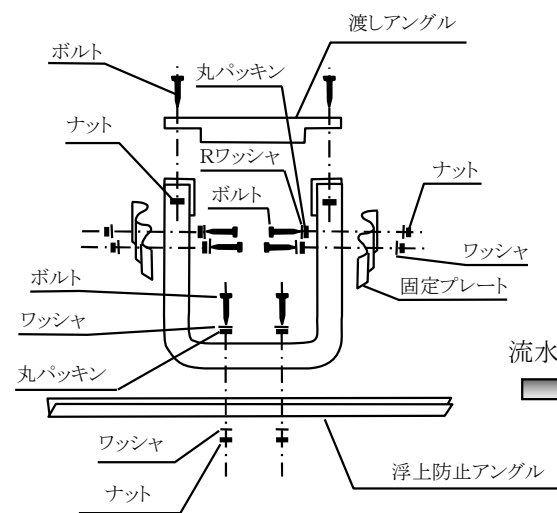
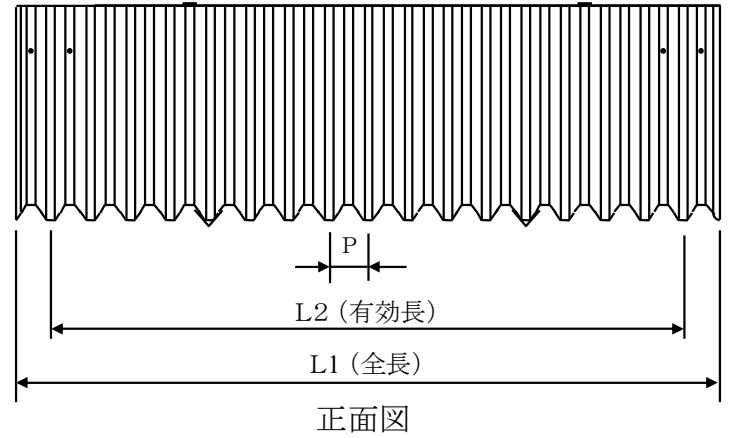
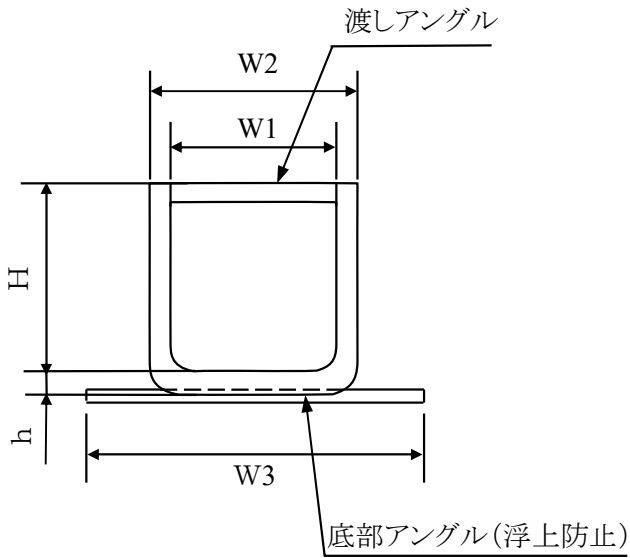
コルゲートパイプと半円管の組合せ	
パイプ	半円管
φ 600mm	Φ 800mm × t=1.6mm
φ 800mm	φ 1000mm × t=2.0mm
φ 1000mm	φ 1200mm × t=2.0mm
φ 1200mm	φ 1500mm × t=2.7mm



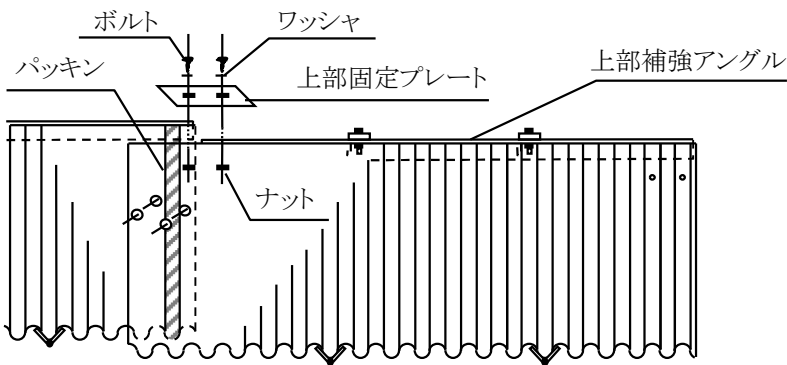
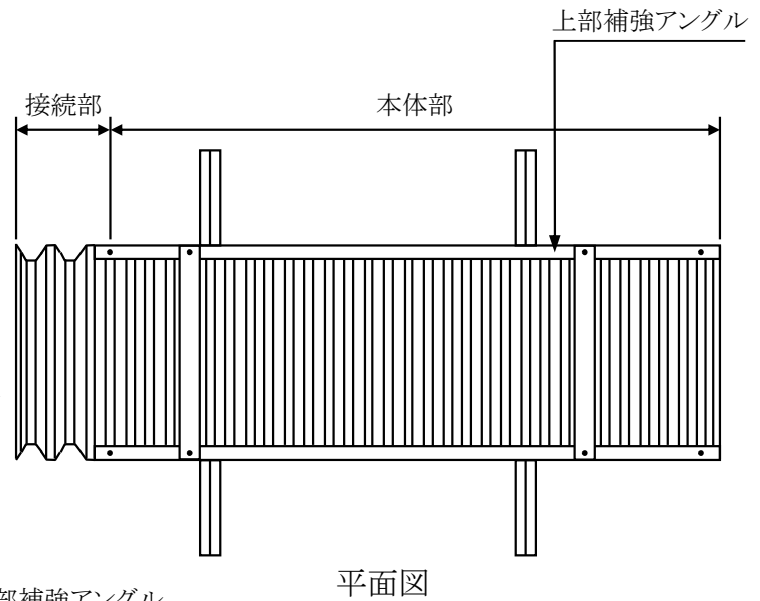
(2) 角型ポリU字溝

パイプ径 300 角型ポリ U-300

パイプ径 400 角型ポリ U-400



流水方向 →



〈上流側〉

流水方向 →

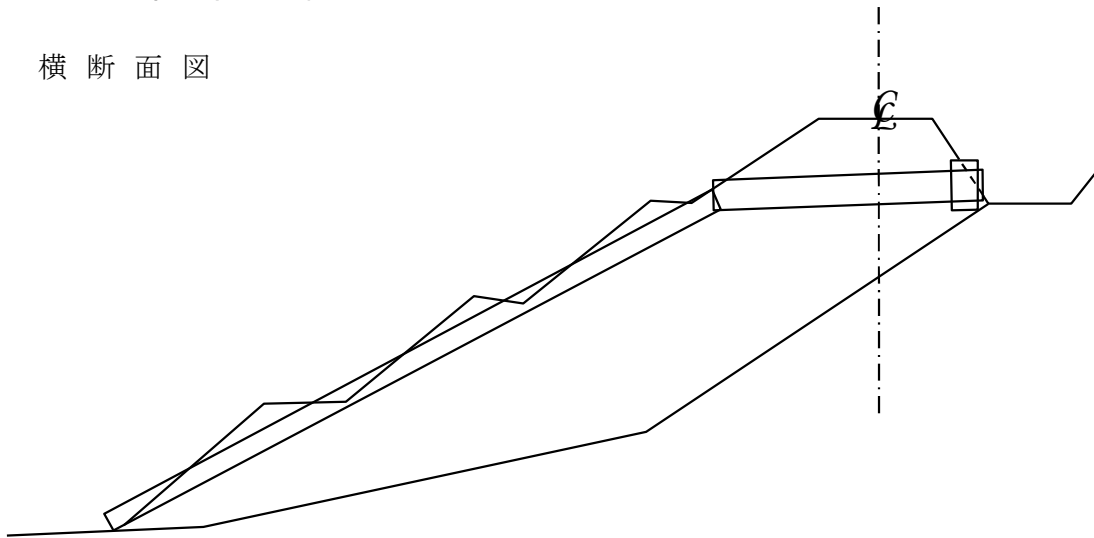
〈下流側〉

(単位 : mm)

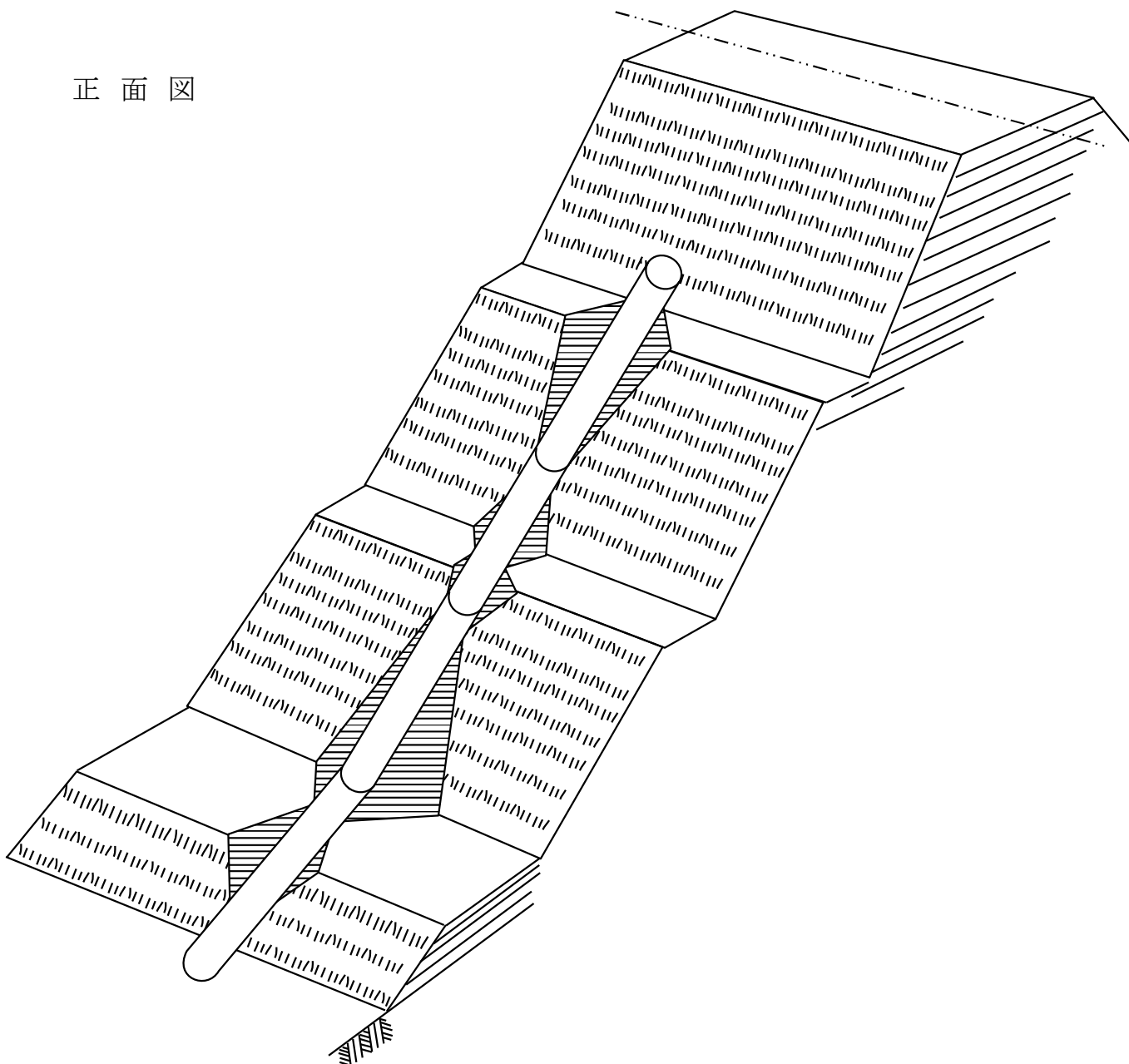
呼称	寸 法							
	W1	W2	W3	H	h	L1	L2	P
300	300	380	750	375	30	2200	2040	80
400	400	480	900	500	30	2200	2040	80

(3) 標準布設図

横断面図



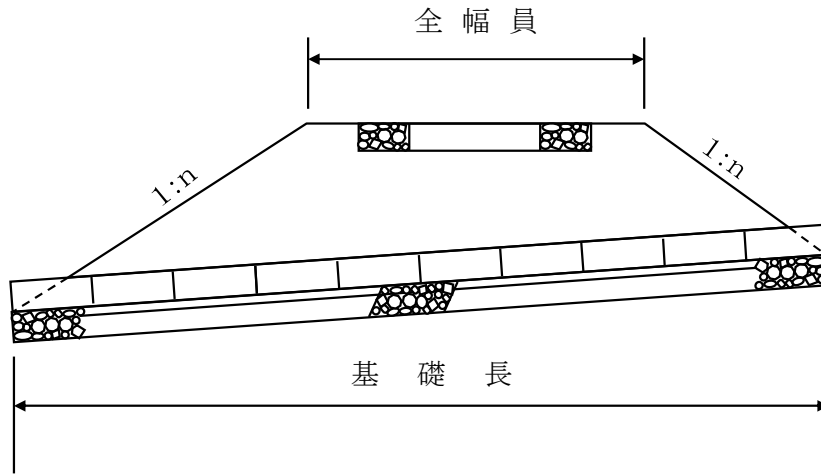
正面図



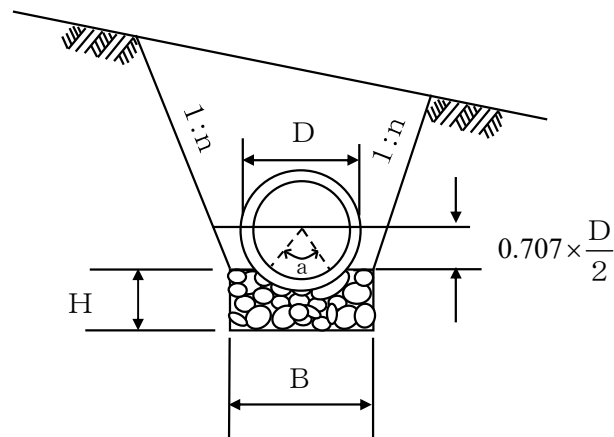
※端部のすりつけ等について、半円管と法面との間に空間ができて、アンカーが浮いてしまう場合は植生土のう等で間詰めをおこないアンカーを設置する等、現地状況により検討して施工すること。

6 鉄筋コンクリート管 (RCP)

基礎砂利



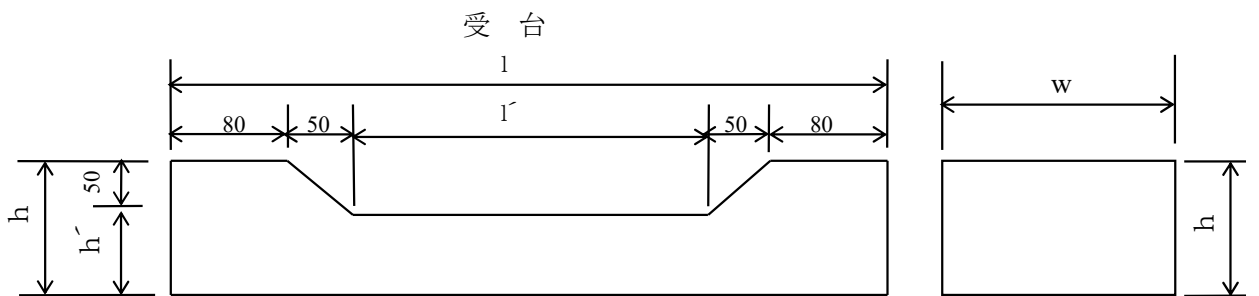
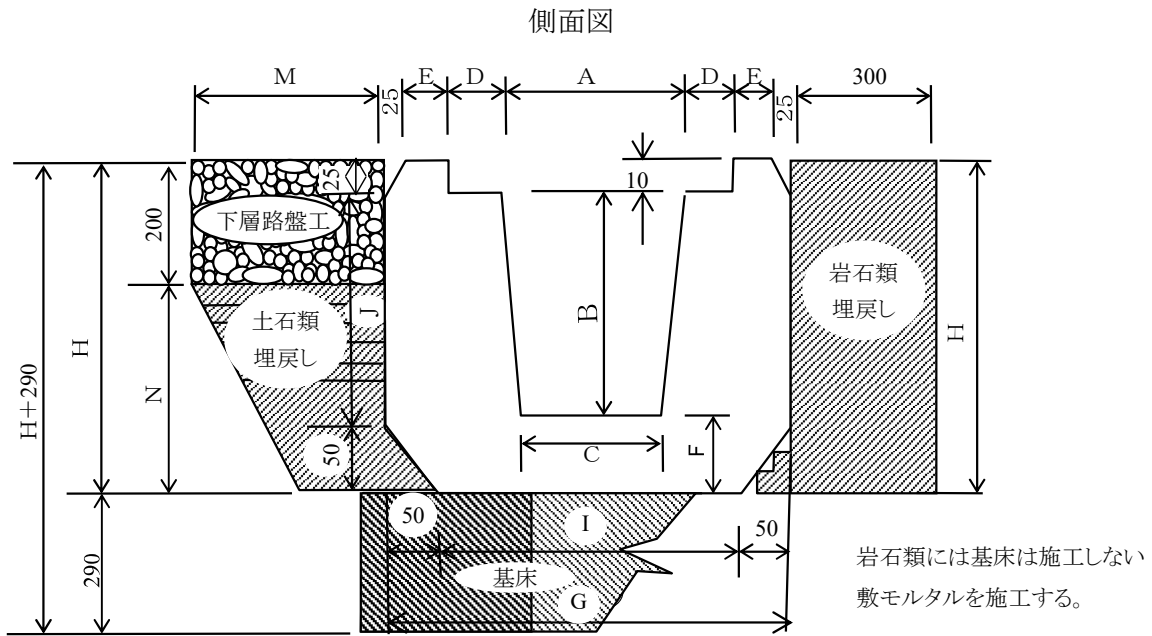
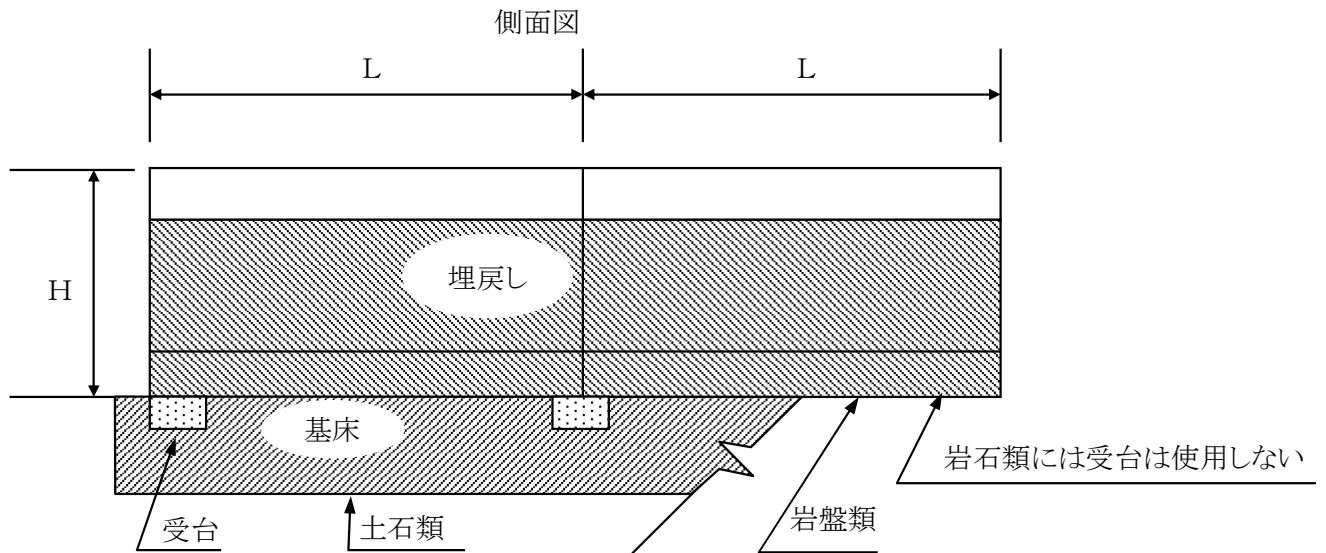
断面図



管径 (mm)		基礎砂利		
内径	外径	幅 (B) cm	厚 (H) cm	断面積 (M ²)
300	366	60	30	0.17
450	459	70	30	0.19

- ※ 1. 基礎砂利は、切込砂利、切込碎石、岩膏等使用する。
 2. 基礎砂利は、土質によって敷厚を増減することができる。

7 コンクリート開渠



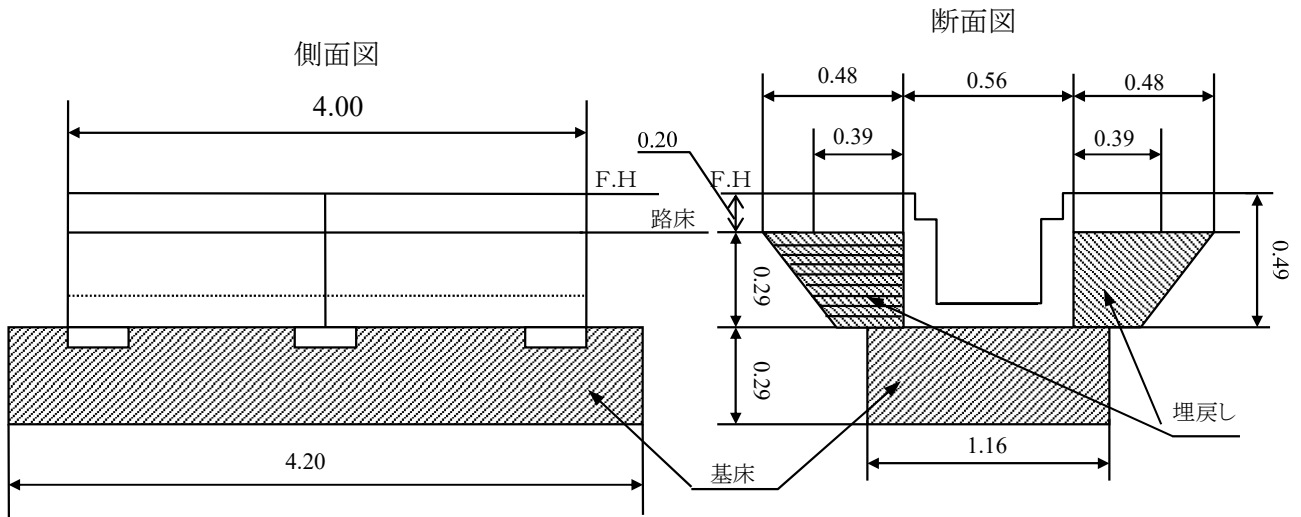
各タイプ別規格

寸法単位: mm

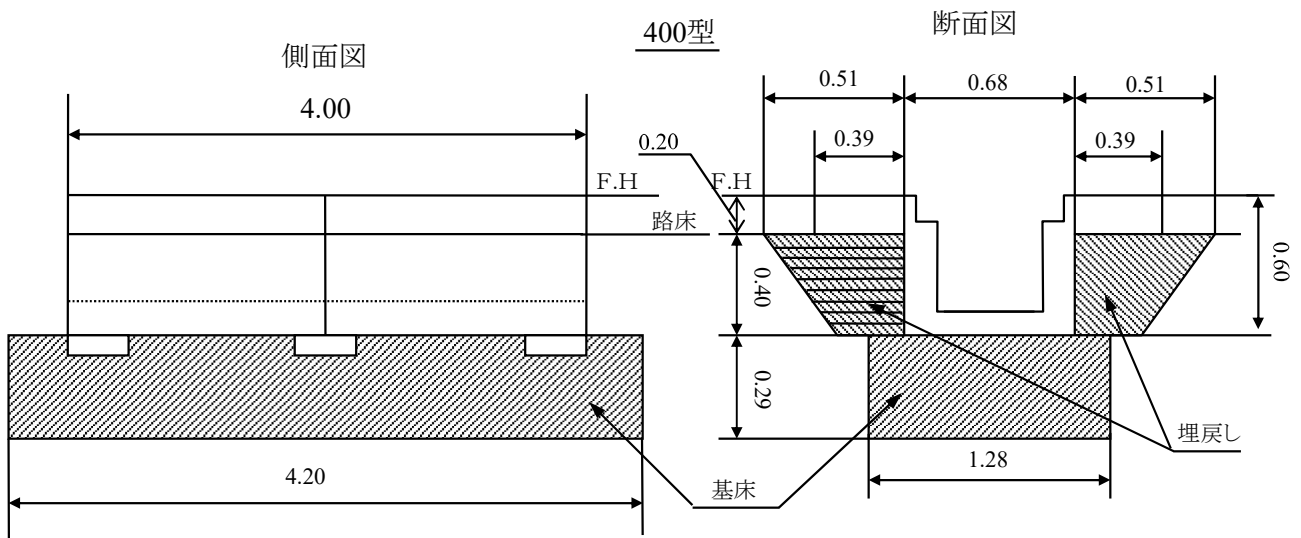
タイプ	トラフ寸法										受台寸法						M	N
	A	B	C	D	E	F	G	H	I	J	l	l'	h	h'	w			
300	300	350	270	70	35	130	560	490	460	415	730	470	140	90	200	480	290	
400	400	450	360	70	45	140	680	600	580	525	850	590	140	90	200	510	400	
500	500	550	450	70	55	150	800	710	700	635	970	710	140	90	200	540	510	

※グレートプレートは、管長式並型を使用する

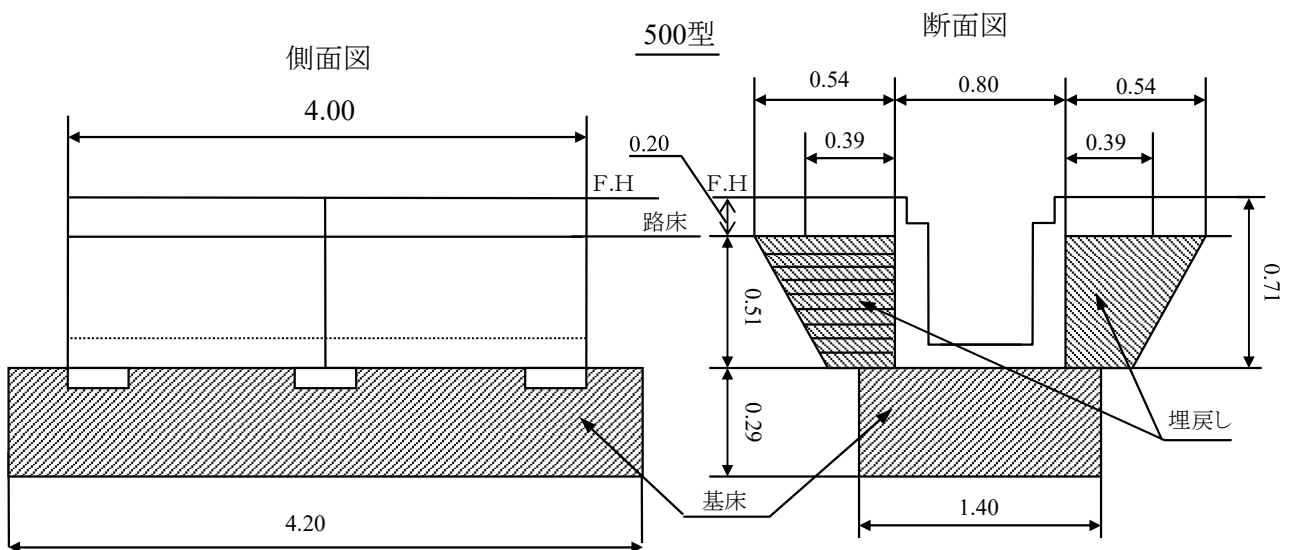
300型



400型

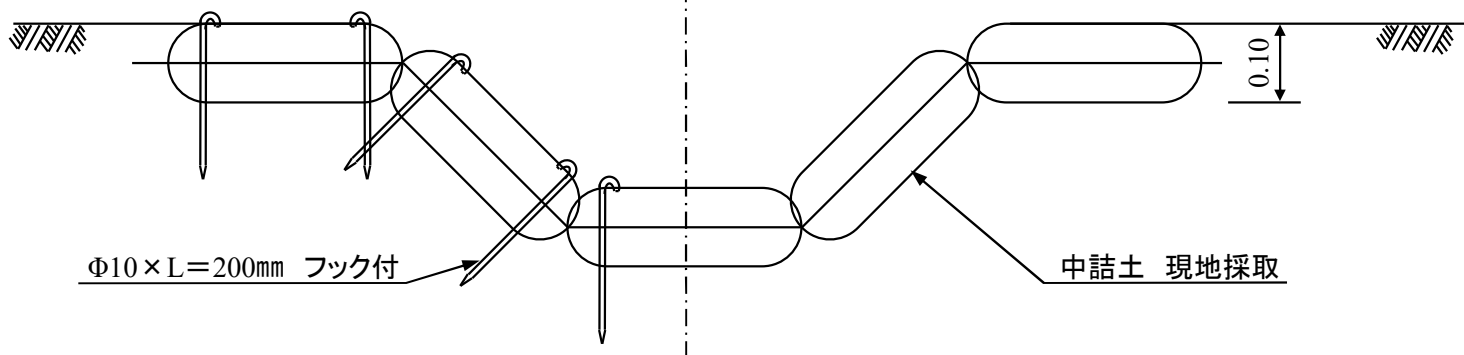
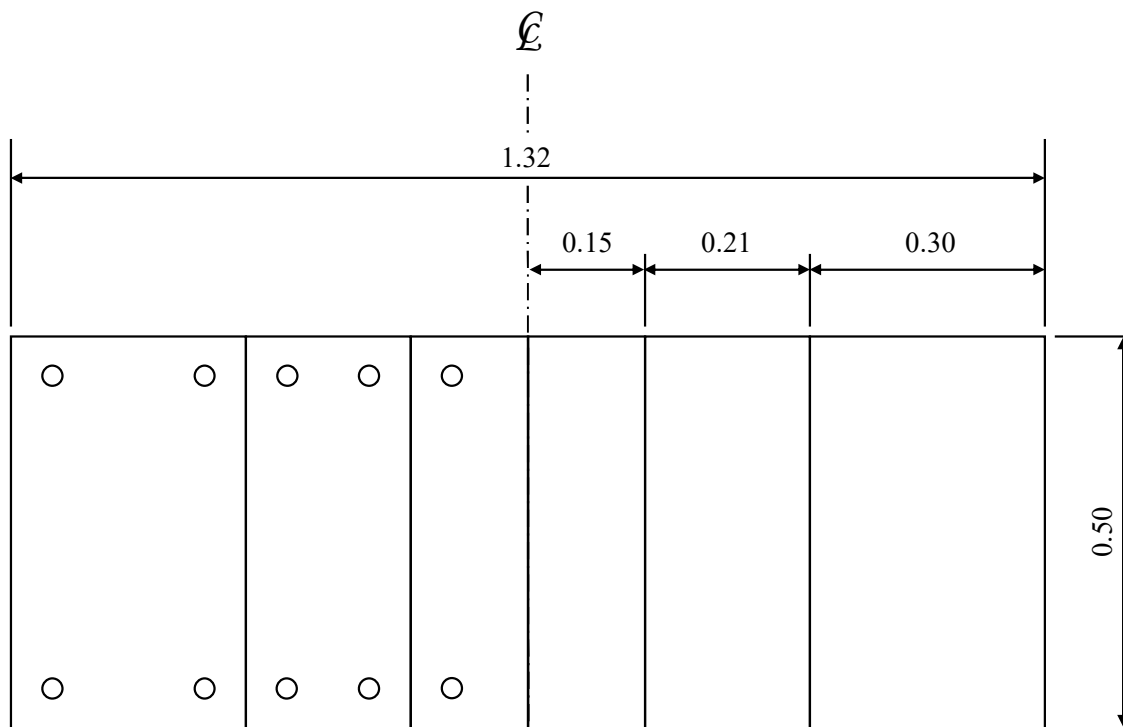


500型



8 植生土のう水路工

(単位：メートル)

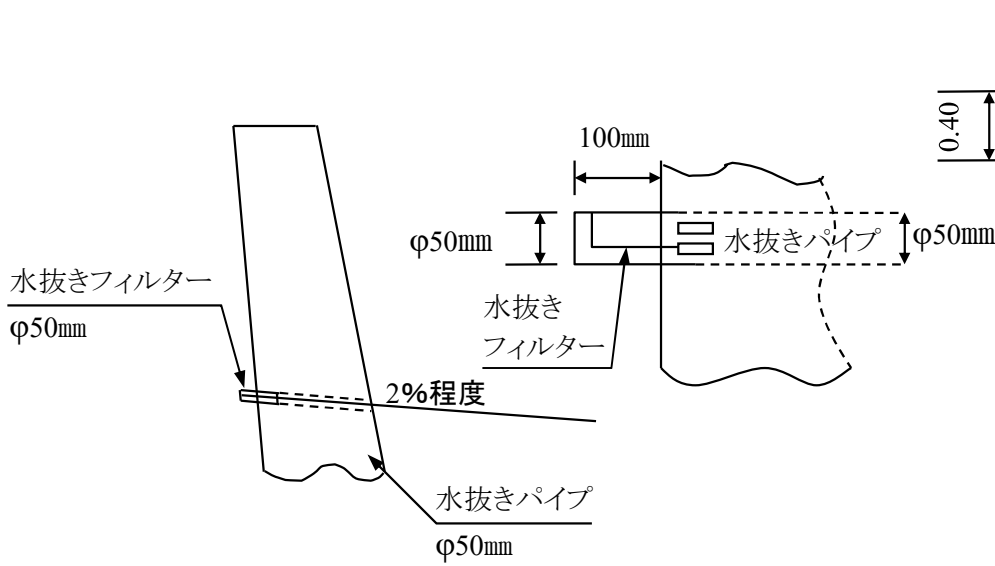


III 擁壁工

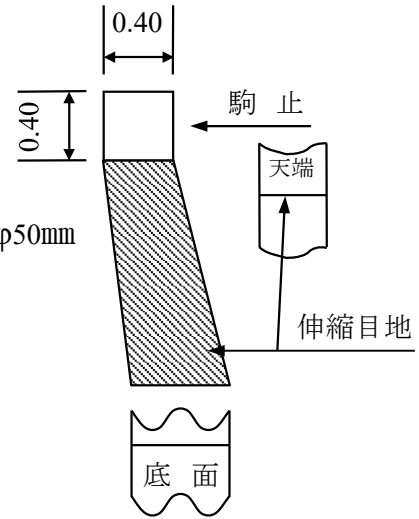
1 コンクリート擁壁

(1) 付帯作工

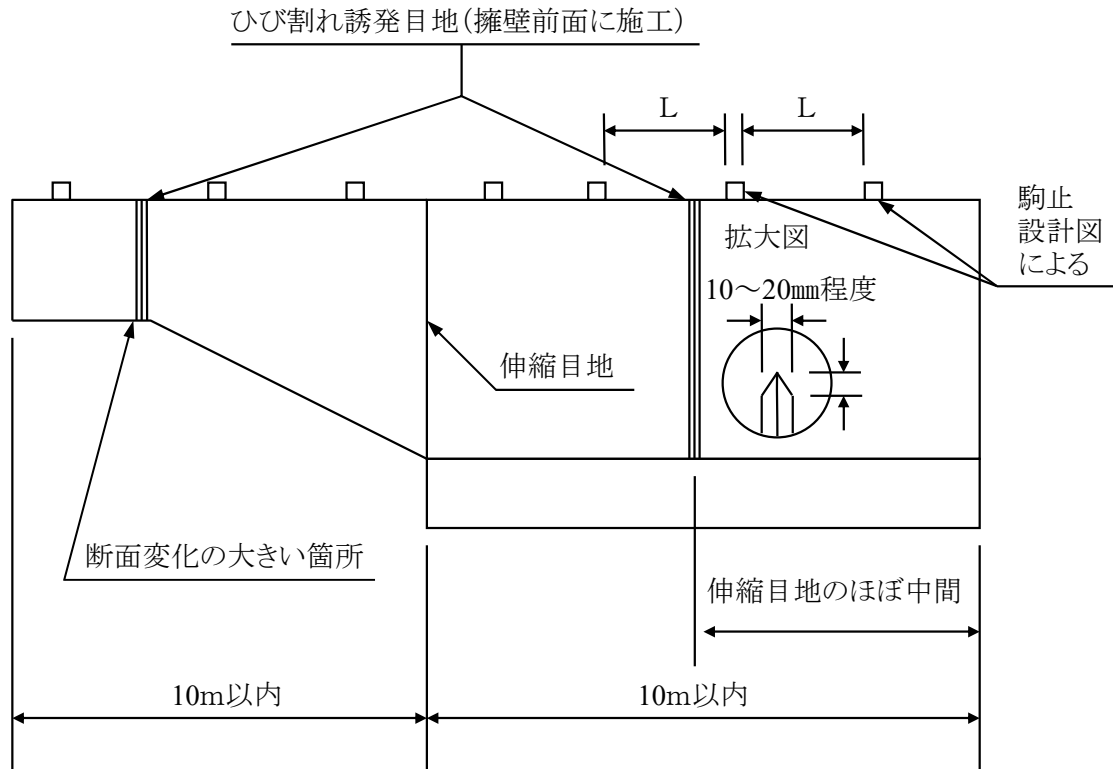
(A) 水抜きパイプ



(B) 伸縮目地

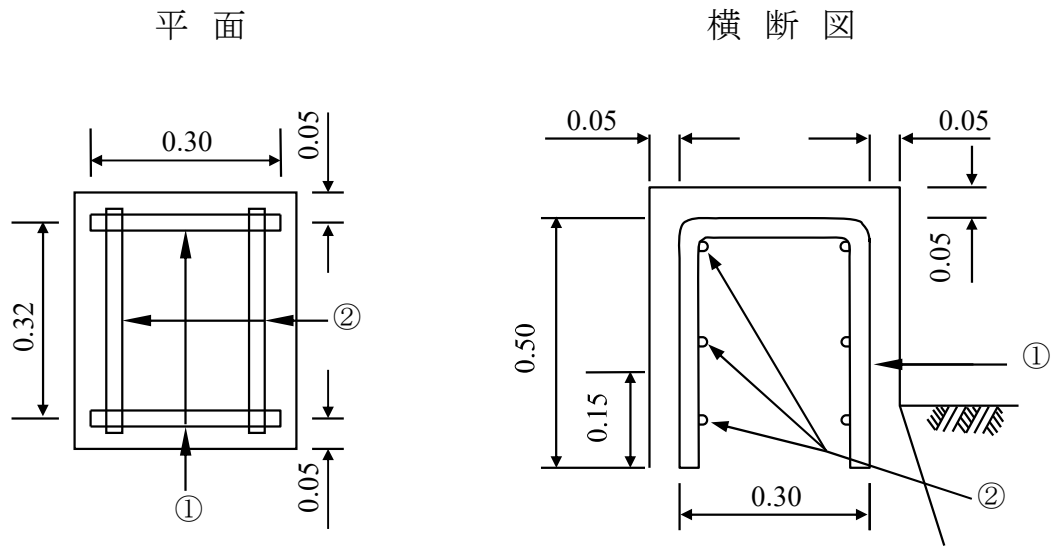


(C) ひび割れ誘発目地



(ひび割れ誘発目地は鉄筋コンクリート構造物のみ)

(2) 駒止鉄筋詳細図

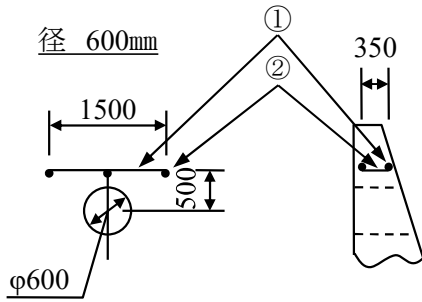


鉄筋重量表

番号	径	単長	員数	長さ	単重量	重量
①	D13	1.30	2	2.60	0.995	2.6
②	D13	0.32	6	1.92	0.995	1.9
計						4.5

(3) 擁壁の中に溝渠が設置される場合の補強鉄筋詳細図

(※ コルゲートパイプの周りに伸縮目地を入れること)

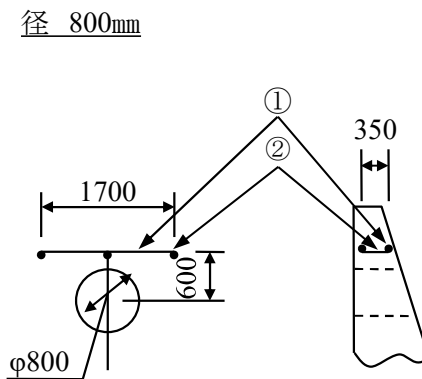


鉄筋重量表

番号	径	単位	員数	長さ	単重量	重量
①	D13	1.50	2	3.00	0.995	3.0
②	D13	0.35	3	1.05	0.995	1.0
計						4.0

①水平鉄筋

②接続鉄筋



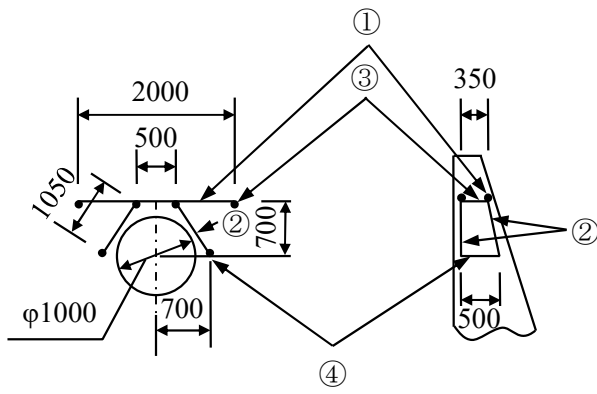
鉄筋重量表

番号	径	単位	員数	長さ	単重量	重量
①	D13	1.70	2	3.40	0.995	3.4
②	D13	0.35	3	1.05	0.995	1.0
計						4.4

①水平鉄筋

②接続鉄筋

径 1000mm

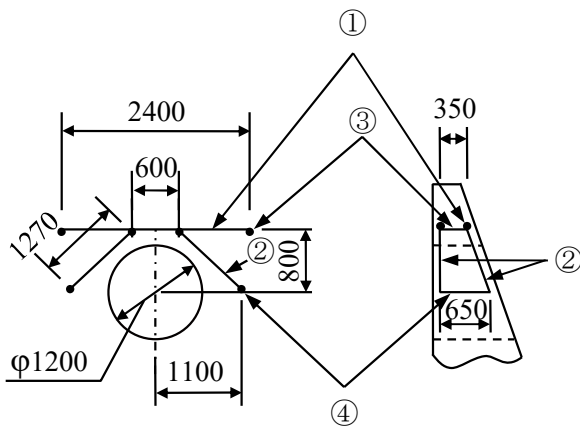


鉄筋重量表

番号	径	単長	員数	長さ	単重量	重量
①	D13	2.00	2	4.00	0.995	4.0
②	D13	1.05	4	4.20	0.995	4.2
③	D13	0.35	4	1.40	0.995	1.4
④	D13	0.50	2	1.00	0.995	1.0
計						10.6

- ① 水平鉄筋
- ② 斜め鉄筋
- ③ 接続鉄筋
- ④ 接続鉄筋

径 1200mm

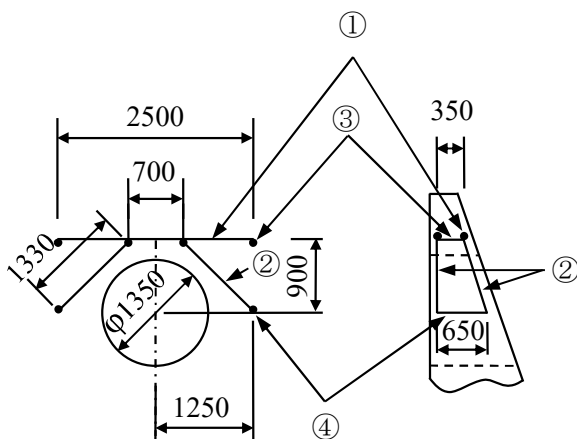


鉄筋重量表

番号	径	単長	員数	長さ	単重量	重量
①	D13	2.40	2	4.80	0.995	4.8
②	D13	1.27	4	5.08	0.995	5.1
③	D13	0.35	4	1.40	0.995	1.4
④	D13	0.65	2	1.30	0.995	1.3
計						12.6

- ① 水平鉄筋
- ② 斜め鉄筋
- ③ 接続鉄筋
- ④ 接続鉄筋

径 1350mm

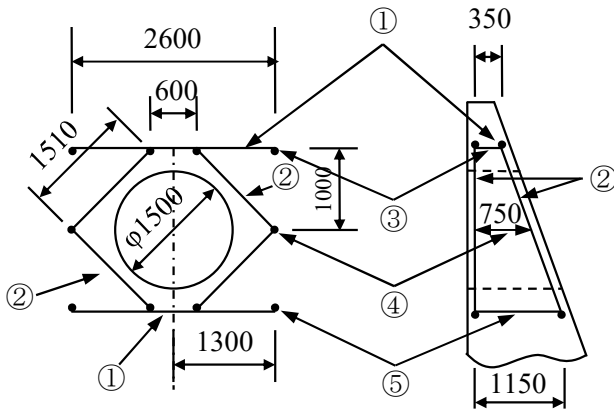


鉄筋重量表

番号	径	単長	員数	長さ	単重量	重量
①	D13	2.50	2	5.00	0.995	5.0
②	D13	1.33	4	5.32	0.995	5.3
③	D13	0.35	4	1.40	0.995	1.4
④	D13	0.65	2	1.30	0.995	1.3
計						13.0

- ① 水平鉄筋
- ② 斜め鉄筋
- ③ 接続鉄筋
- ④ 接続鉄筋

径 1500mm

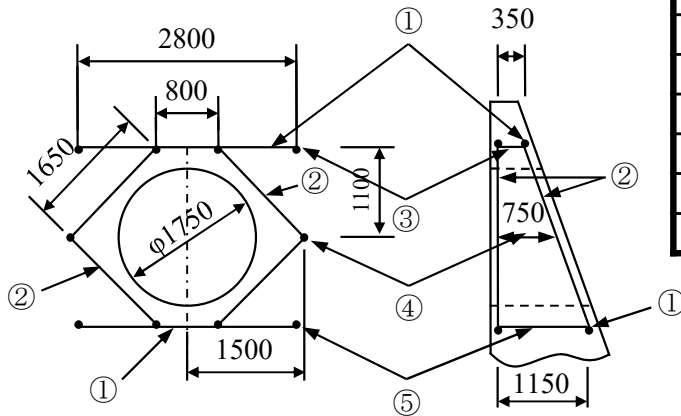


鉄筋重量表

番号	径	単長	員数	長さ	単重量	重量
①	D13	2.60	4	10.40	0.995	10.3
②	D13	1.51	8	12.08	0.995	12.0
③	D13	0.35	4	1.40	0.995	1.4
④	D13	0.75	2	1.50	0.995	1.5
⑤	D13	1.15	4	4.60	0.995	4.6
計						29.8

- ① 水平鉄筋
- ② 斜め鉄筋
- ③ 接続鉄筋
- ④ 接続鉄筋
- ⑤ 接続鉄筋

径 1750mm

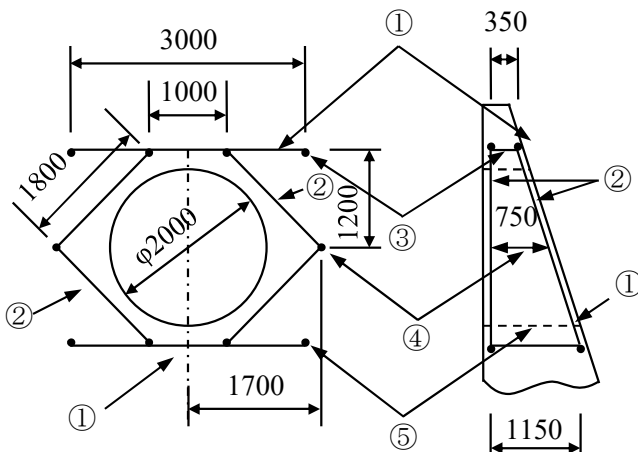


鉄筋重量表

番号	径	単長	員数	長さ	単重量	重量
①	D13	2.80	4	11.20	0.995	11.1
②	D13	1.65	8	13.20	0.995	13.1
③	D13	0.35	4	1.40	0.995	1.4
④	D13	0.75	2	1.50	0.995	1.5
⑤	D13	1.15	4	4.60	0.995	4.6
計						31.7

- ① 水平鉄筋
- ② 斜め鉄筋
- ③ 接続鉄筋
- ④ 接続鉄筋
- ⑤ 接続鉄筋

径 2000mm

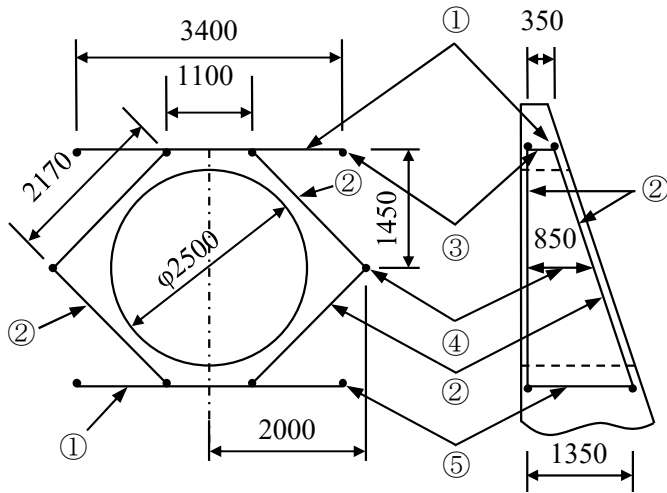


鉄筋重量表

番号	径	単長	員数	長さ	単重量	重量
①	D13	3.00	4	12.00	0.995	11.9
②	D13	1.80	8	14.40	0.995	14.3
③	D13	0.35	4	1.40	0.995	1.4
④	D13	0.75	2	1.50	0.995	1.5
⑤	D13	1.15	4	4.60	0.995	4.6
計						33.7

- ① 水平鉄筋
- ② 斜め鉄筋
- ③ 接続鉄筋
- ④ 接続鉄筋
- ⑤ 接続鉄筋

径 2500mm

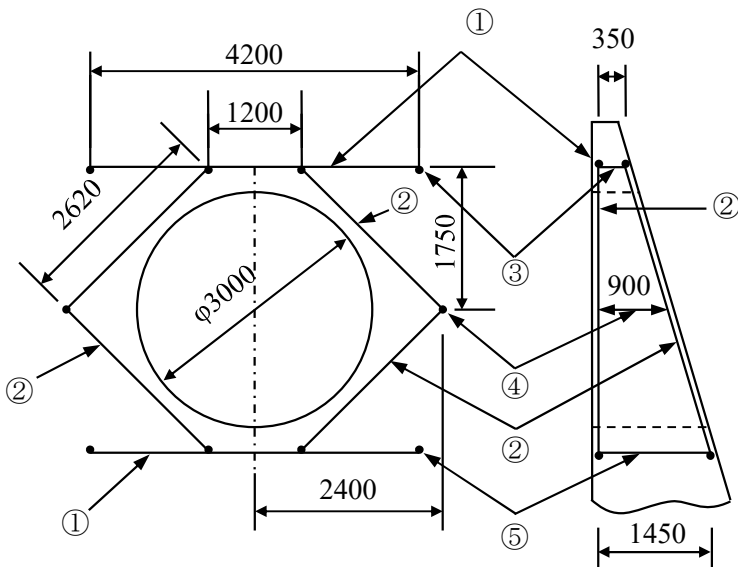


鉄筋重量表

番号	径	単長	員数	長さ	単重量	重量
①	D13	3.40	4	13.60	0.995	13.5
②	D13	2.17	8	17.36	0.995	17.3
③	D13	0.35	4	1.40	0.995	1.4
④	D13	0.85	2	1.70	0.995	1.7
⑤	D13	1.35	4	5.40	0.995	5.4
計						39.3

- ① 水平鉄筋
- ② 斜め鉄筋
- ③ 接続鉄筋
- ④ 接続鉄筋
- ⑤ 接続鉄筋

径 3000mm

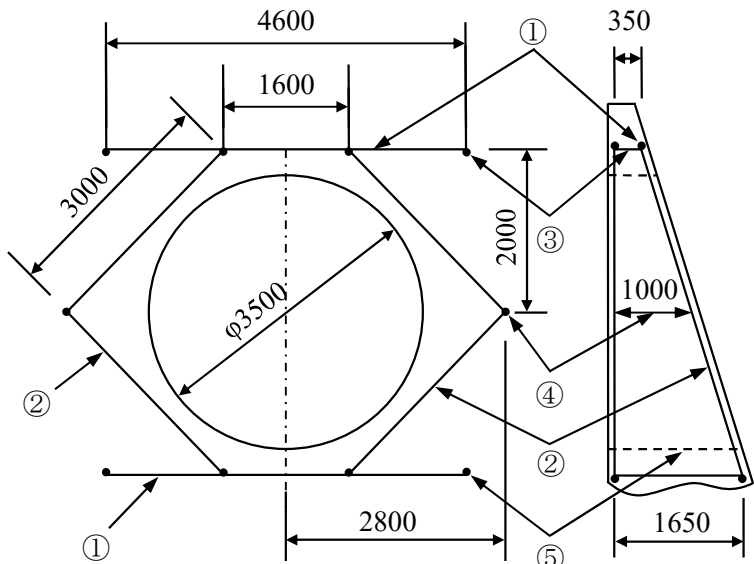


鉄筋重量表

番号	径	単長	員数	長さ	単重量	重量
①	D13	4.20	4	16.80	0.995	16.7
②	D13	2.62	8	20.96	0.995	20.9
③	D13	0.35	4	1.40	0.995	1.4
④	D13	0.90	2	1.80	0.995	1.8
⑤	D13	1.45	4	5.80	0.995	5.8
計						46.6

- ① 水平鉄筋
- ② 斜め鉄筋
- ③ 接続鉄筋
- ④ 接続鉄筋
- ⑤ 接続鉄筋

径 3500mm

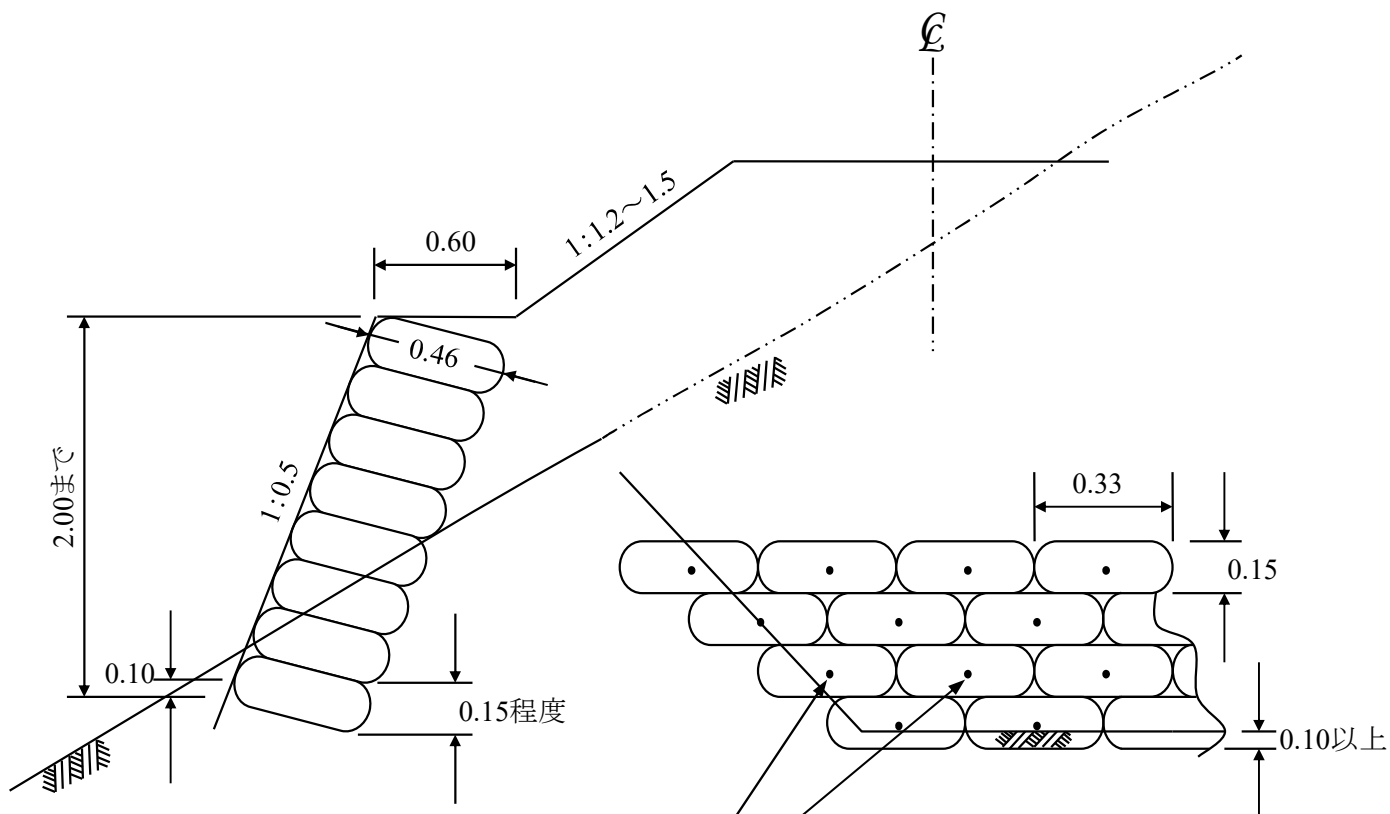


鉄筋重量表

番号	径	単長	員数	長さ	単重量	重量
①	D13	4.60	4	18.40	0.995	18.3
②	D13	3.00	8	24.00	0.995	23.9
③	D13	0.35	4	1.40	0.995	1.4
④	D13	1.00	2	2.00	0.995	2.0
⑤	D13	1.65	4	6.60	0.995	6.6
計						52.2

- ① 水平鉄筋
- ② 斜め鉄筋
- ③ 接続鉄筋
- ④ 接続鉄筋
- ⑤ 接続鉄筋

2 土のう積工



柳さし工を行う。
土のう寸法は標準を示す。
ただし、植生土のうを使用する場合は、
柳さしは行わない。

注) 1袋につき1本挿す

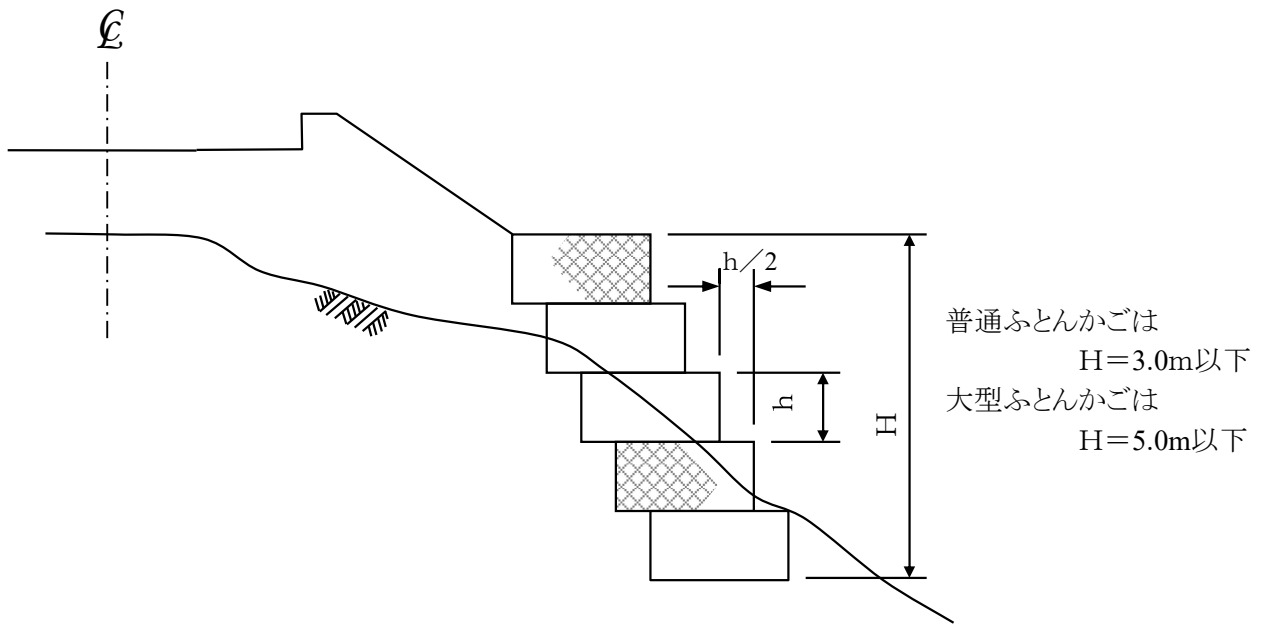
IV かごエ

かご工等施工方法

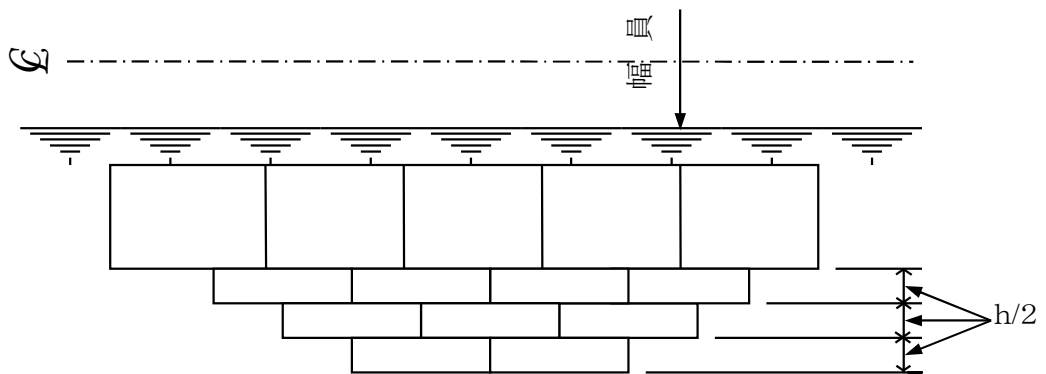
- 1 普通ふとんかごの二重かごの鉄線は、前面立上り部の骨線及び力骨を8mm(0#)、他の骨線、力骨、控補強線、蓋輪は5mm(6#)とする。
- 2 大型ふとんかごの二重かごの鉄線は、胴網線を5mm(6#)、前面立上り部の骨線及び力線を主筋13mm、背面及び上蓋の骨線を8mm(0#)、他の外枠線を6mm(4#)、控補強線・コイル線(綴込線)を5mm(6#)とする。
- 3 二重かごに使用する内張りネットは、プラスチックネット(引張強度4910N/m²以上級)とし、詳細は標準図による。
- 4 組立ては次によることとする。
 - ① 底部胴網と蓋輪をコイルにて結合する。
 - ② 底部銅線と前面(主筋φ13mm)と上蓋をコイルにて結合する。
 - ③ 底部銅線と(背面+上蓋)をコイルにて結合する。
 - ④ 立上部胴線と蓋輪をコイルにて結合する。
 - ⑤ 内張りネットは前面及び背面さらに両側面に設置し、0.9mm(20#)鉄線で籠と緊結し、ずれないようにする。
 - ⑥ 上部控補強線は1m毎に1本、控補強線を0.5m毎に1本固定する。
横控補強線を1m毎に固定する。
控補強線の固定は力骨～背面の力骨、骨線～背面骨線に胴網と一緒に巻き付けて固定する。
 - ⑦ 中詰め作業終了後、蓋輪上部及び上蓋の部分を結合コイルにて取り付ける。
 - ⑧ 上面の閉合は結合コイルを使用するものとする。
ただし、結合コイルによる閉合が困難なときは籠と同一規模の松葉線で網目ごとに結合する。
- 5 蛇かご工の組立ては次によることとする
 - ① 蓋輪及び胴輪等に使用する亜鉛引鉄線は、胴網線より太いものを使用する。
 - ② 胴輪は籠長1mにつき1本あて所定の寸法になるよう組立て両端は十分に緊結する。
 - ③ 胴網と蓋輪等を緊結するため、胴網線の両端におおの網目以上の余長をとり、これを蓋輪に2回以上巻き付け、その末端は胴網線と2回ひねり合わせる。
 - ④ 蛇かご間の連結は特に指示する場合のほか、のり長1mごとに蛇かご用鉄線と同規格の鉄線で緊結する。
 - ⑤ 詰石口の閉じ込みは、胴網線と同一径の鉄線(松葉線)をもって2回以上ひねり緊結する。
- 6 普通ふとんかご工の組立ては次によることとする。
 - ① ふとんかごの角輪は、籠長1mにつき1本あてとする。
 - ② 詰石口の閉じ込みは、胴網線と同一径の鉄線(松葉線)を用いて2回以上ひねり緊結する。
 - ③ 隣接かごとの連結は、隅角部を3.2mm(10#)亜鉛引鉄線を用いて2回以上ひねり緊結する。
- 7 大型ふとんかご工の組立て及び布設はふとんかごの二重かごを準用する。
- 8 月型かご工の鉄線は、骨線及び力骨を5mm(6#)、8mm(0#)とし、控補強線は5mm(6#)とする。
- 9 木製パネルかご工の組立ては次によることとする。
 - ① ふとんかごの組立て布設は、ふとんかご工を準用する。
 - ② 木製パネルの組立て製作に当たっては、二つ割の製材面を揃えて、締付ボルトを用いて十分に締め付ける。

1 ふとんかご工標準図

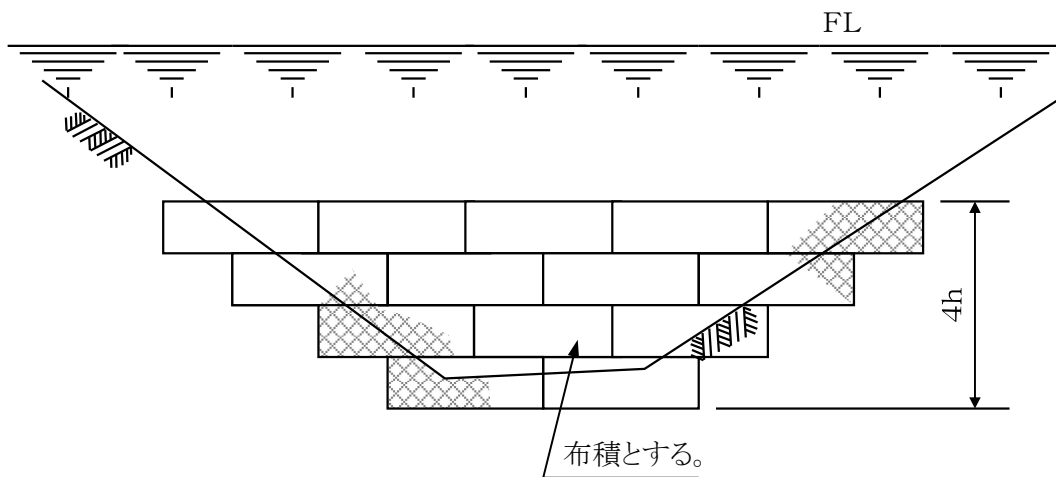
断面図



平面図

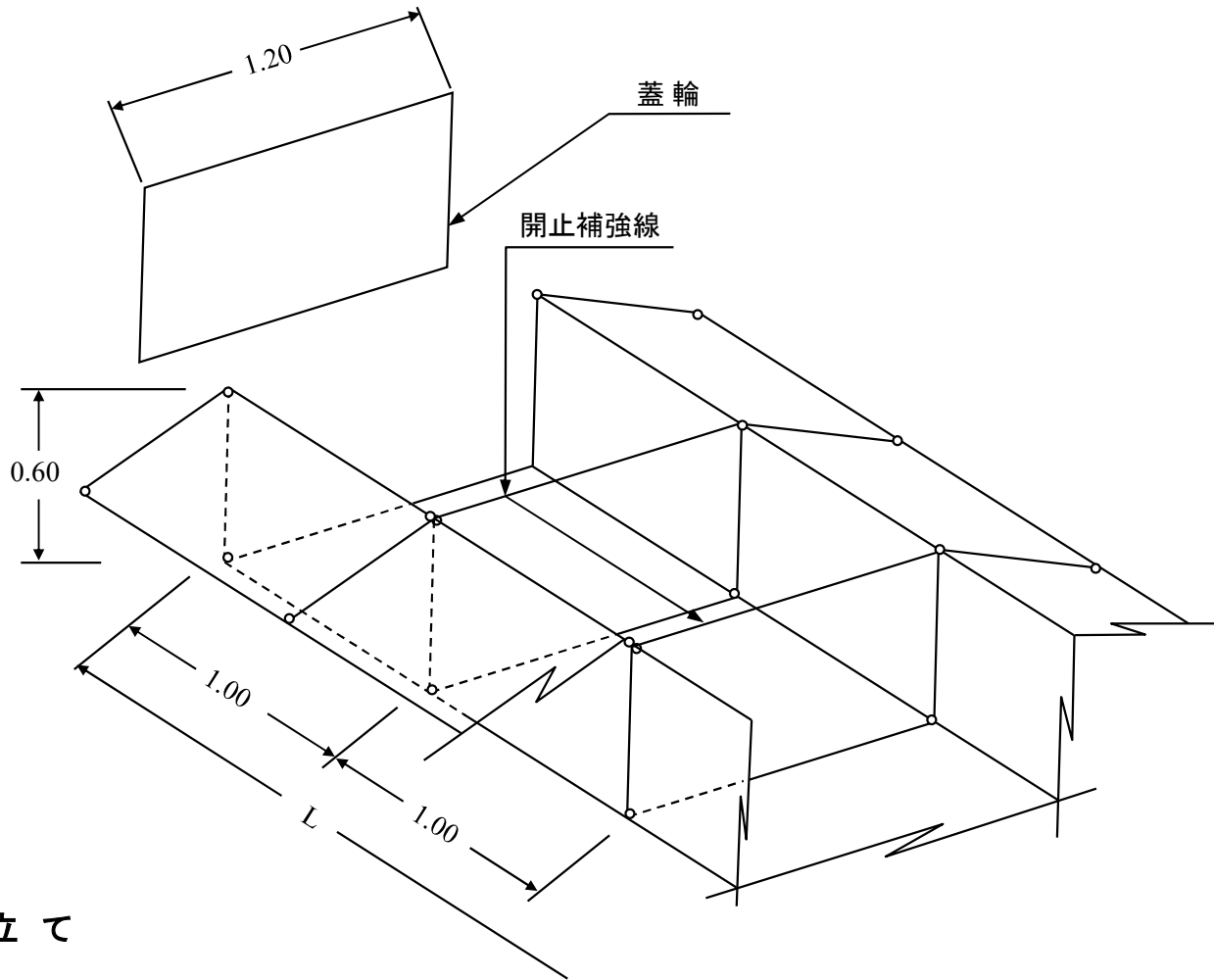


側面図

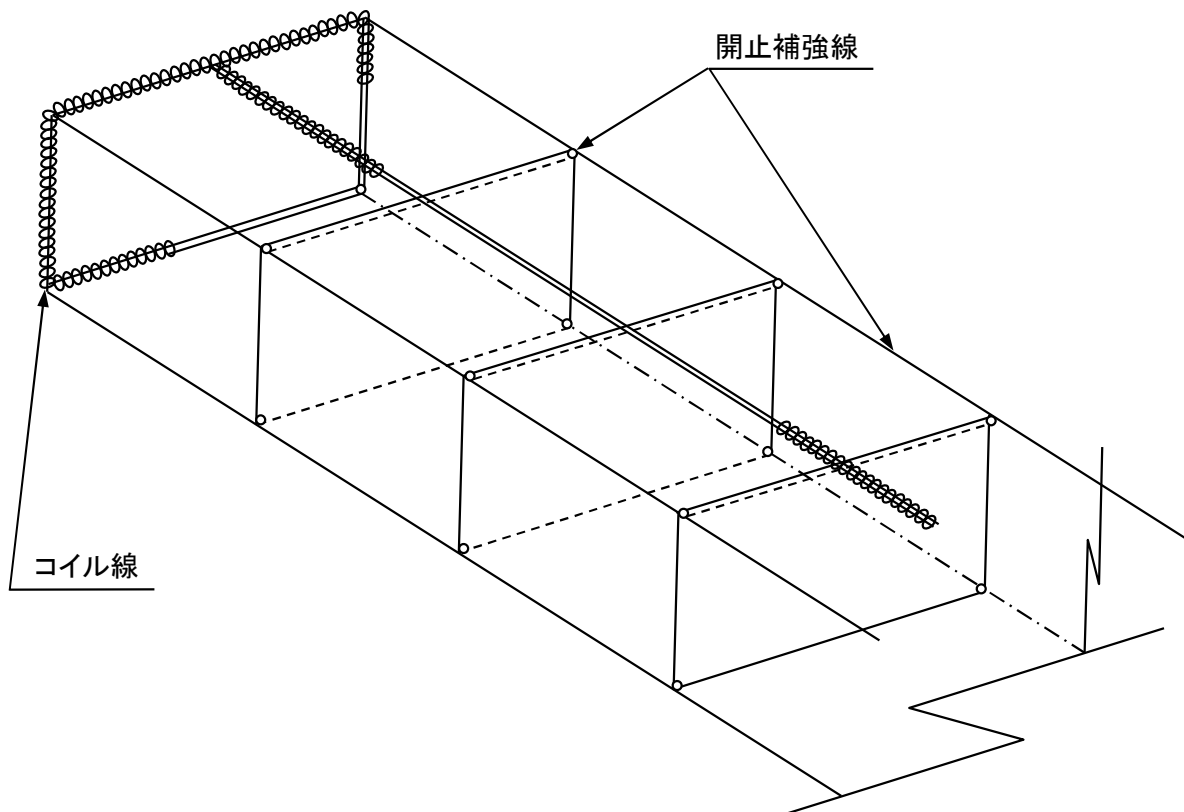


2 普通ふとんかご工(パネル籠)

(網目 13cm 8#)

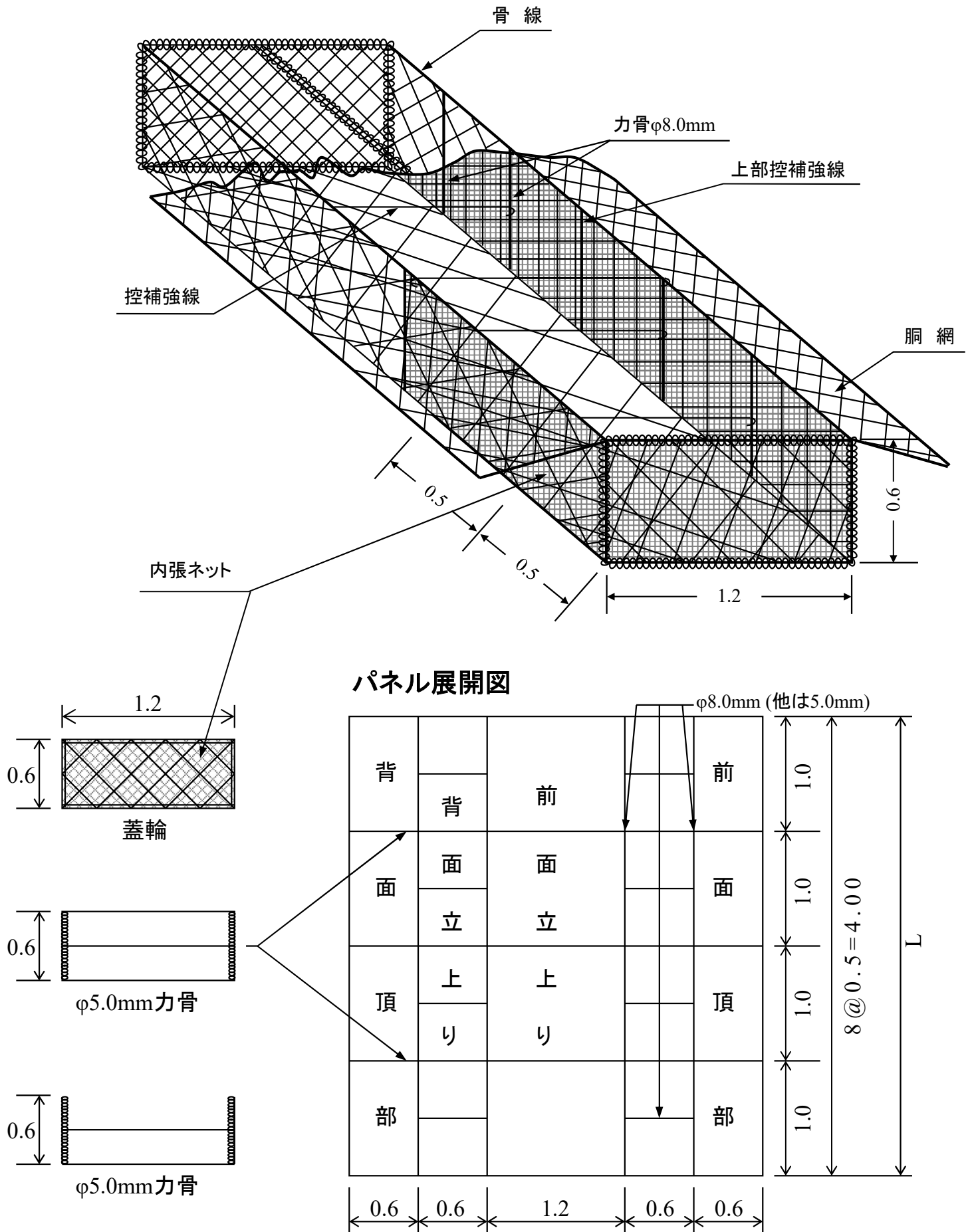


組立て



3 普通ふとんかご二重かご工

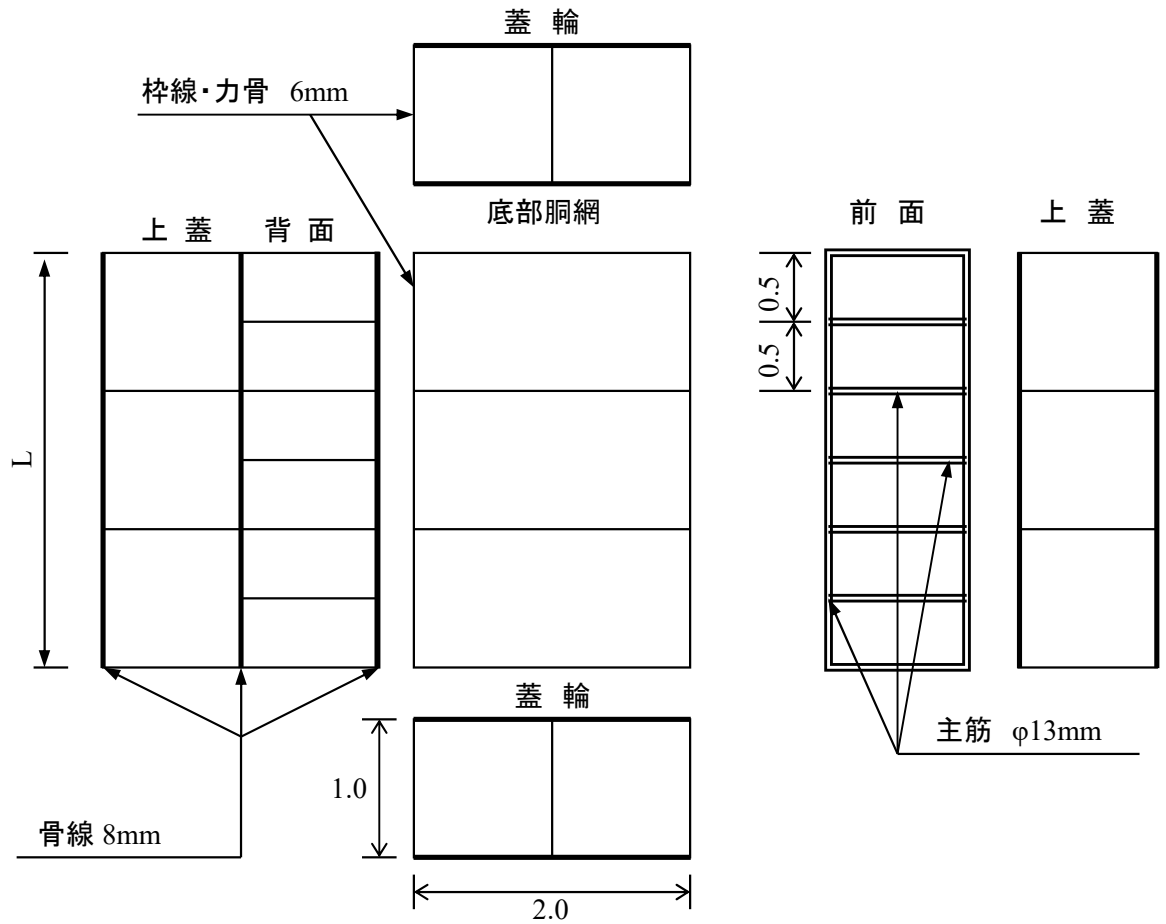
(編目 13cm 8#)



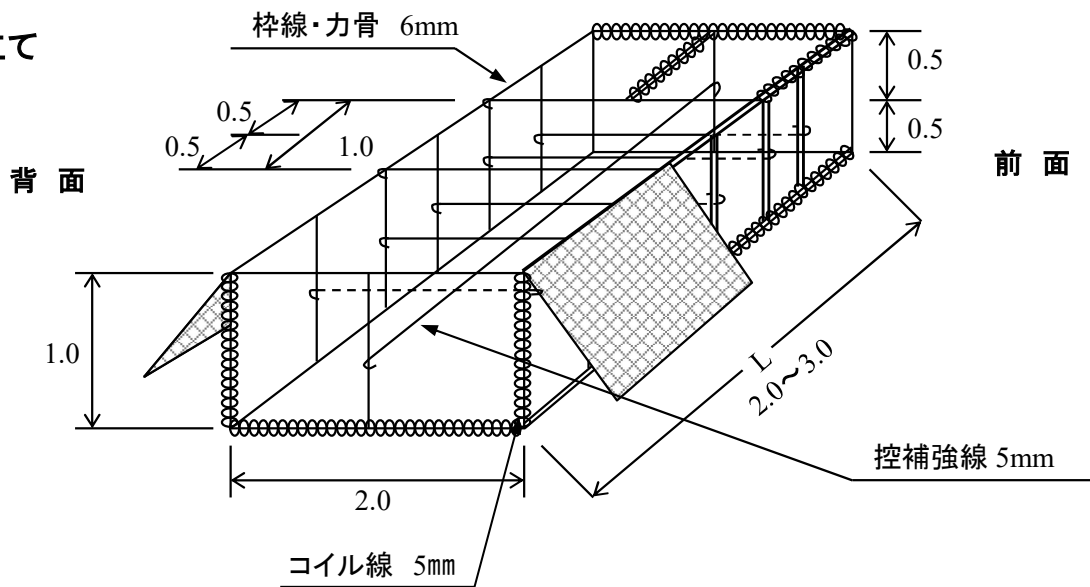
4 大型ふとんかご工

(編目 13cm 6#)

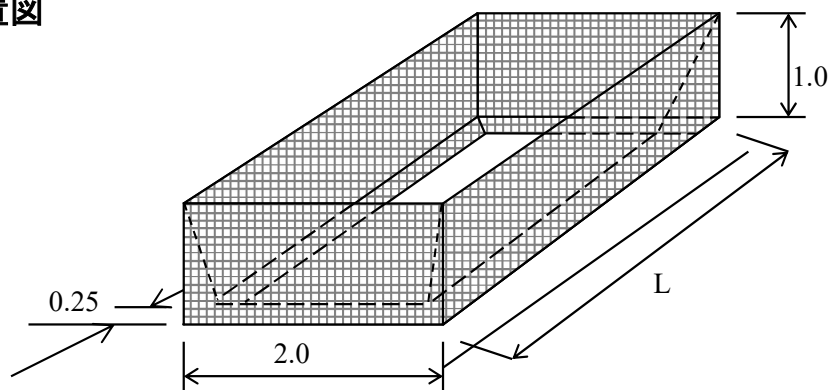
パネル展開



かご組立て



内張ネット配置図



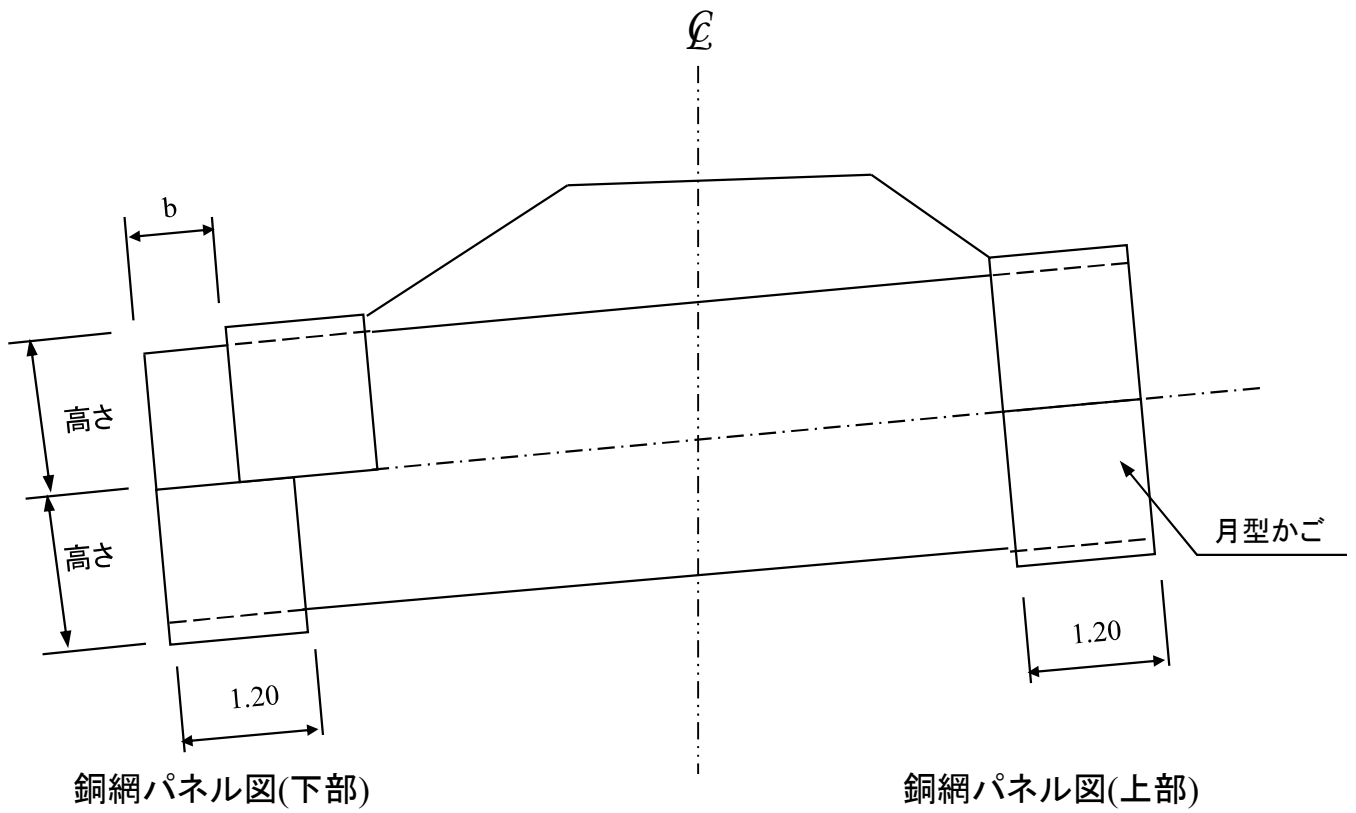
5 月型かご

(1)構造及び組立て

(編目 13cm 8#)

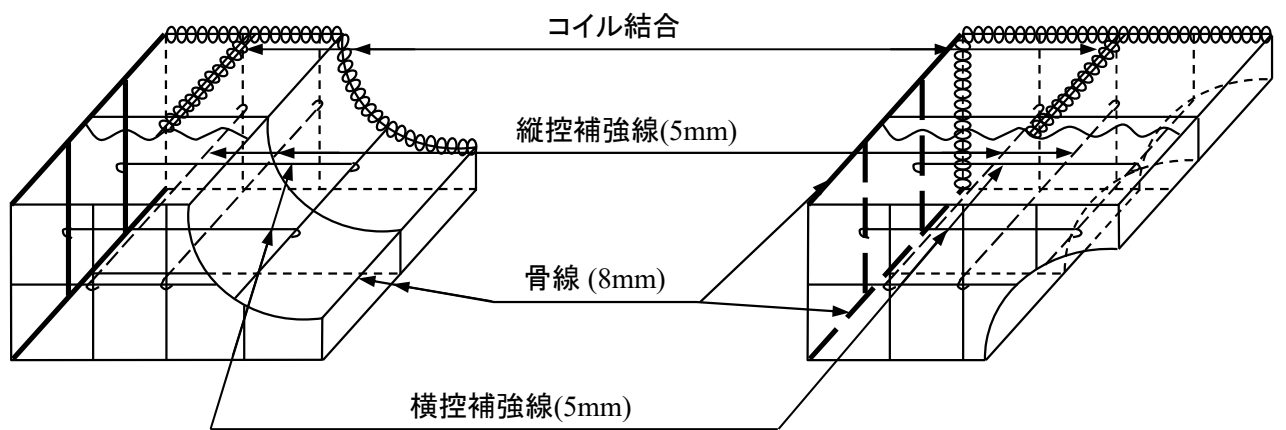
※bは管勾配により0~0.6程度までとする。

一般図



銅網パネル図(下部)

銅網パネル図(上部)



蓋輪下部(2枚)

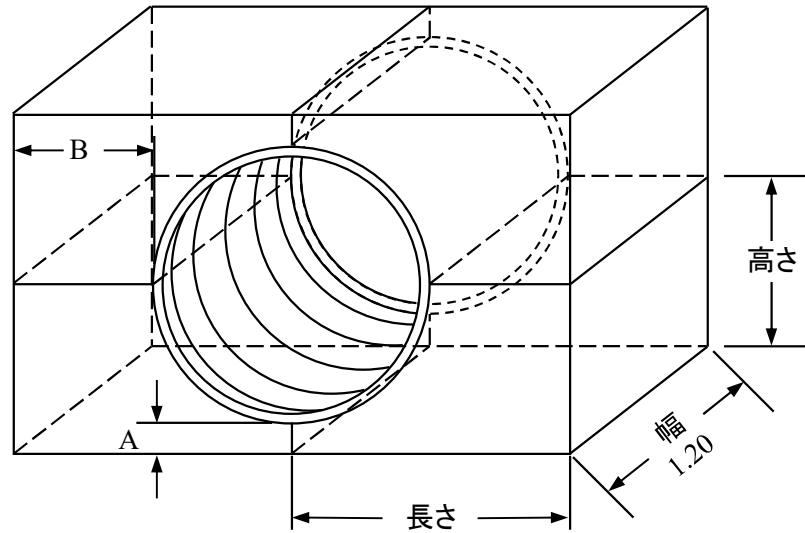
蓋輪上部(2枚)



骨線(8mm)

(2)コルゲートパイプ用月型かご

径 1.00m~4.00m



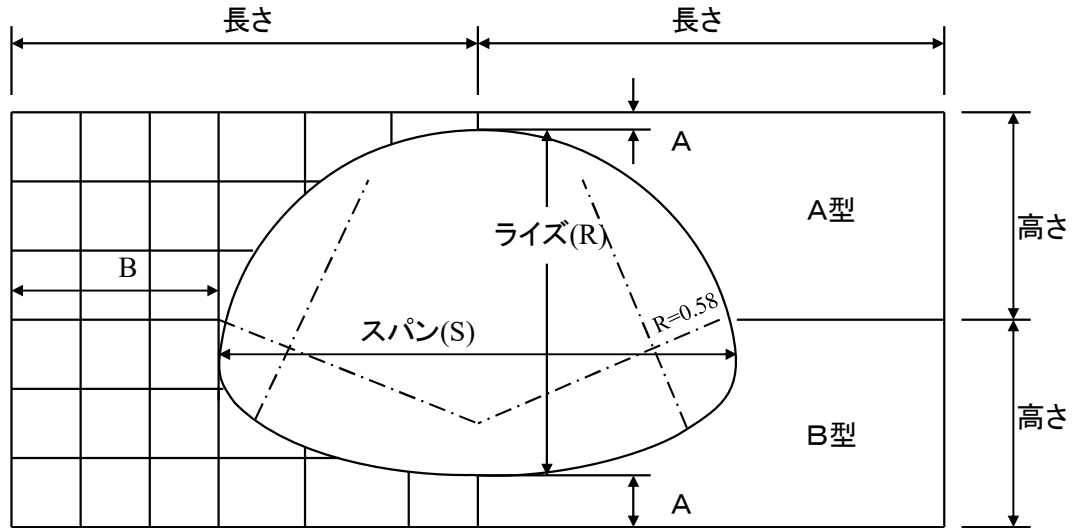
補強線本数表及び標準寸法表

(1個当たり)

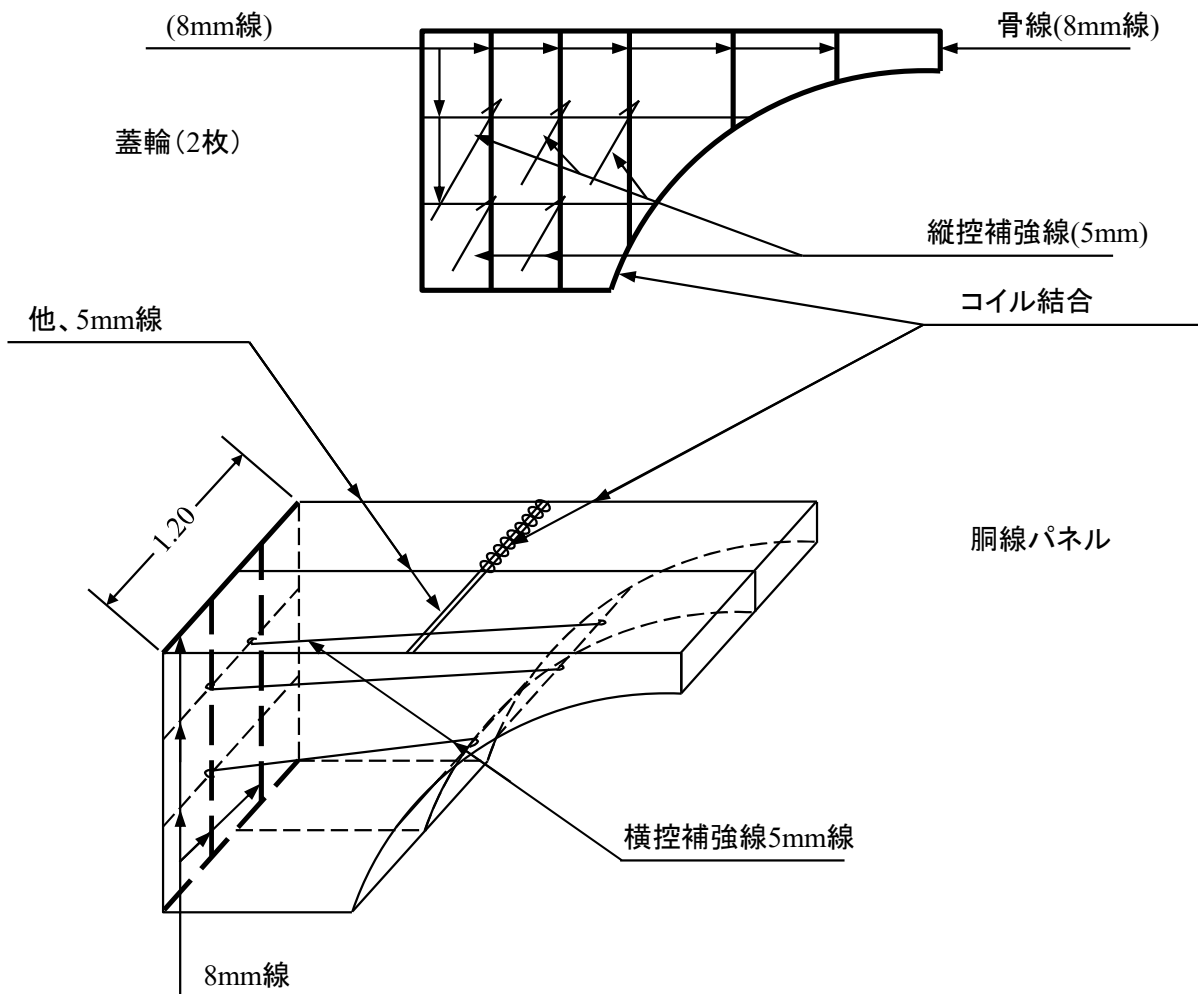
区分 径級	控補強線		上部控補強線		規格寸法 (m)					組合せ 個数
	縦	横	縦	横	高さ	幅	長	A	B	
0.60 m	1	2	1	1	0.70	1.20	1.00	0.350	0.650	4
0.80	1	2	1	1	0.70	1.20	1.00	0.250	0.550	4
1.00	2	2	1	1	0.80	1.20	1.50	0.250	0.950	4
1.20	2	2	1	1	0.90	1.20	1.50	0.250	0.850	4
1.35	2	2	1	1	0.90	1.20	1.50	0.200	0.800	4
1.50	2	2	1	1	1.00	1.20	1.50	0.200	0.700	4
1.75	2	3	1	1	1.20	1.20	2.00	0.300	1.100	4
2.00	2	2	1	1	1.30	1.20	2.00	0.250	0.950	4
2.50	5	4	1	1	1.50	1.20	2.50	0.200	1.200	4
3.00	5	4	1	1	1.80	1.20	2.50	0.250	0.950	4
3.50	5	4	1	1	2.10	1.20	3.00	0.300	1.200	4
4.00	5	4	1	1	2.30	1.20	3.00	0.250	0.950	4

(3) パイプアーチ用月型かご

一般図



骨線配置図



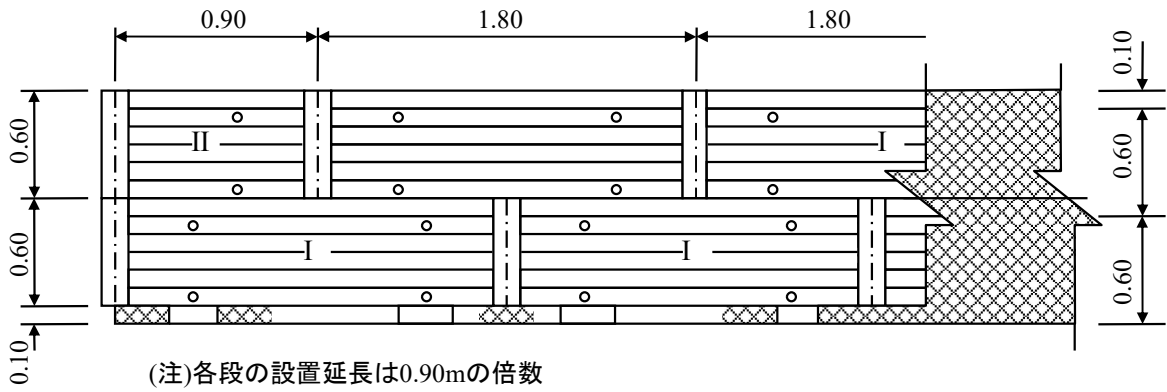
補強線本数表及び標準寸法表

(1個当たり)

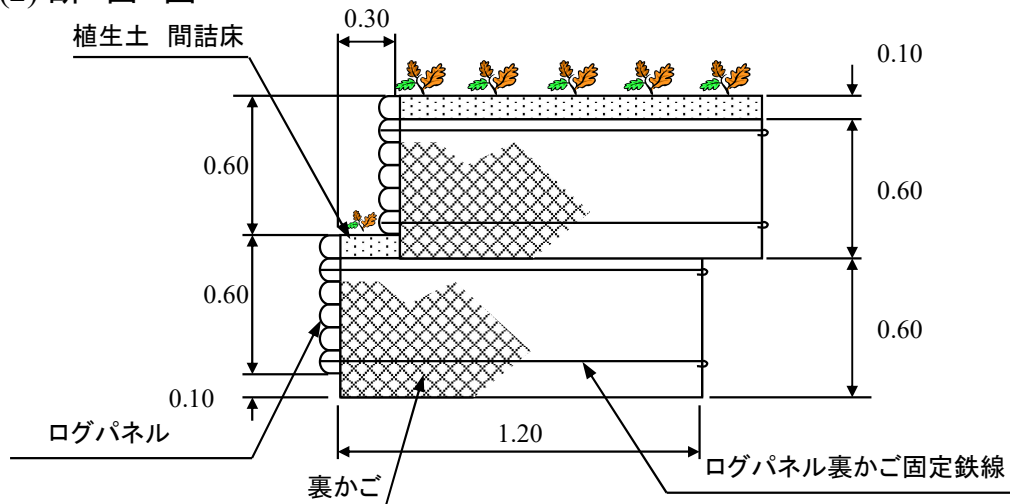
区分 径級(m)	型式	控補強線		上部控補強線		規格寸法 (m)					組合せ 個数
		縦	横	縦	横	高	幅	長	A	B	
2.00×1.50	A	2	2	1	1	0.90	1.20	2.00	0.25	1.00	2
	B	2	2	1	1	1.20	1.20	2.00	0.25	1.00	2
2.30×1.65	A	2	2	1	1	1.20	1.20	2.20	0.25	1.00	2
	B	2	2	1	1	1.00	1.20	2.20	0.25	1.00	2
2.70×1.80	A	3	2	1	1	1.00	1.20	2.50	0.20	1.15	2
	B	2	2	1	1	1.40	1.20	2.50	0.30	1.15	2
3.00×1.95	A	3	2	1	1	1.40	1.20	2.50	0.25	1.00	2
	B	2	2	1	1	1.20	1.20	2.50	0.30	1.00	2
3.70×2.25	A	3	2	1	1	1.50	1.20	3.00	0.20	1.15	2
	B	2	2	1	1	1.40	1.20	3.00	0.35	1.15	2
4.40×2.60	A	5	4	1	1	1.70	1.20	3.20	0.20	1.00	2
	B	2	2	1	1	1.40	1.20	3.20	0.20	1.00	2
5.10×2.90	A	7	4	1	1	1.90	1.20	3.50	0.20	0.95	2
	B	2	2	1	1	1.60	1.20	3.50	0.25	0.95	2
5.80×3.20	A	7	4	1	1	2.10	1.20	4.00	0.25	1.10	2
	B	3	2	1	1	1.70	1.20	4.00	0.25	1.00	2

6 木製パネルかご

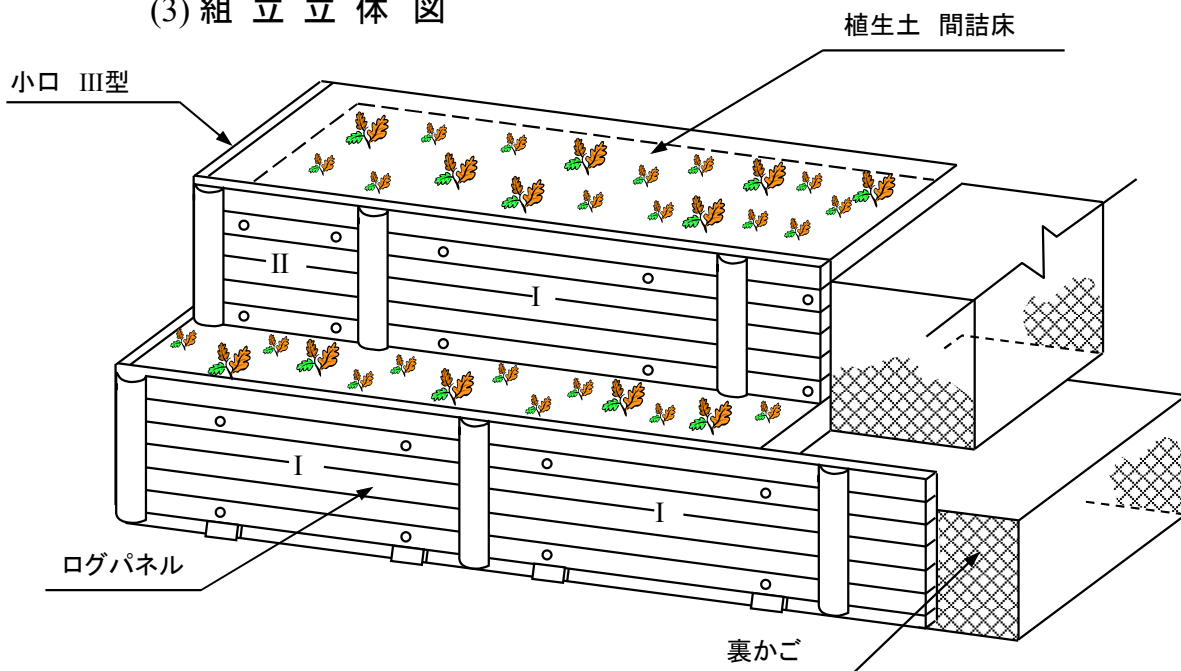
(1) 正面図



(2) 断面図

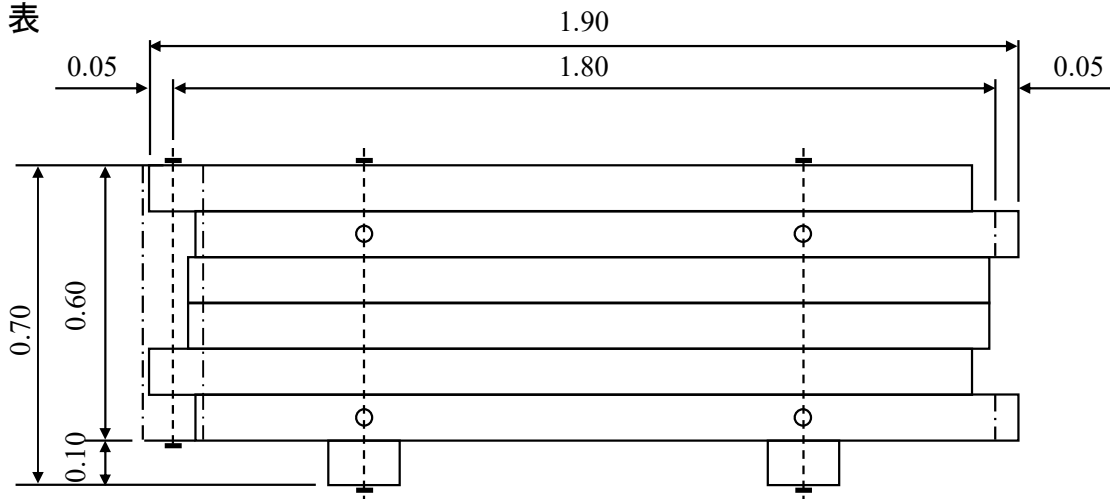


(3) 組立立体図



(4)組立図・材料表

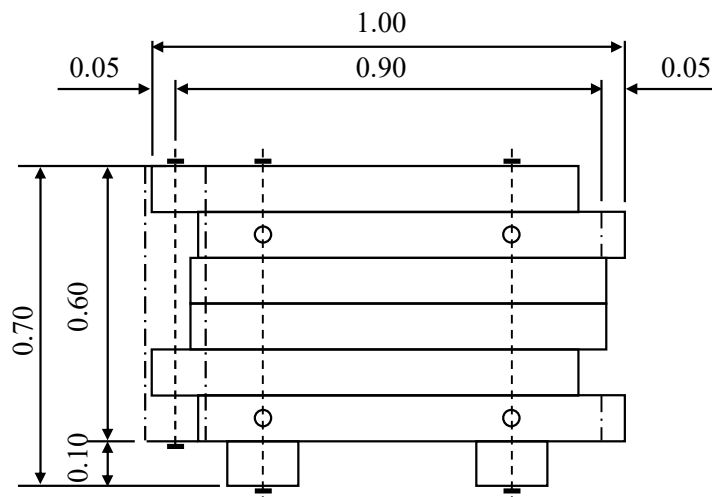
I 型 材 料 表



材 料 表

名 称	規 格 ・ 寸 法	単 位	数 量	摘 要
横 木	10cm太鼓半割×1.80m	本	6	
台 木	" ×0.20m	"	2	
継 木	12~14cm半割×0.60m	"	1	現場組立用
締 付 ボ ル ト	Φ18×700mm	"	2	
"	Φ18×600mm	"	1	現場組立用
亜鉛メッキ鉄線	Φ5×1,230mm	"	4	"
コーチスクリュー	Φ9×125m	"	2	"

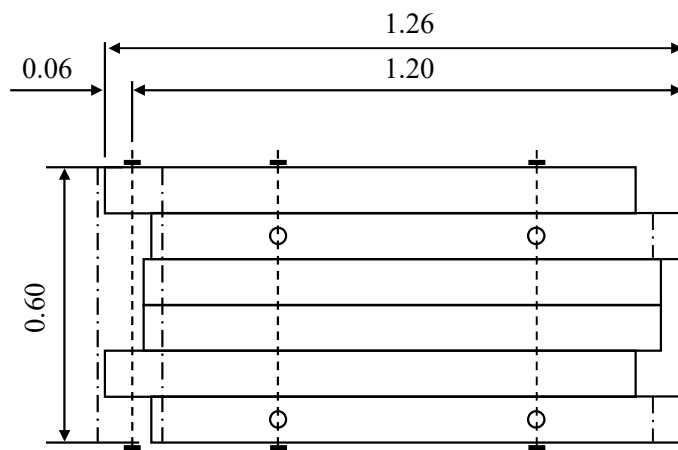
II 型 材 料 表



材 料 表

名 称	規 格 ・ 寸 法	単 位	数 量	摘 要
横 木	10cm太鼓半割×0.90m	本	6	
台 木	" ×0.20m	"	2	
継 木	12~14cm半割×0.60m	"	1	現場組立用
締 付 ボ ル ト	Φ18×700mm	"	2	
"	Φ18×600mm	"	1	現場組立用
亜鉛メッキ鉄線	Φ5×1,230mm	"	4	"
コーチスクリュー	Φ9×125m	"	2	"

III 型 材 料 表



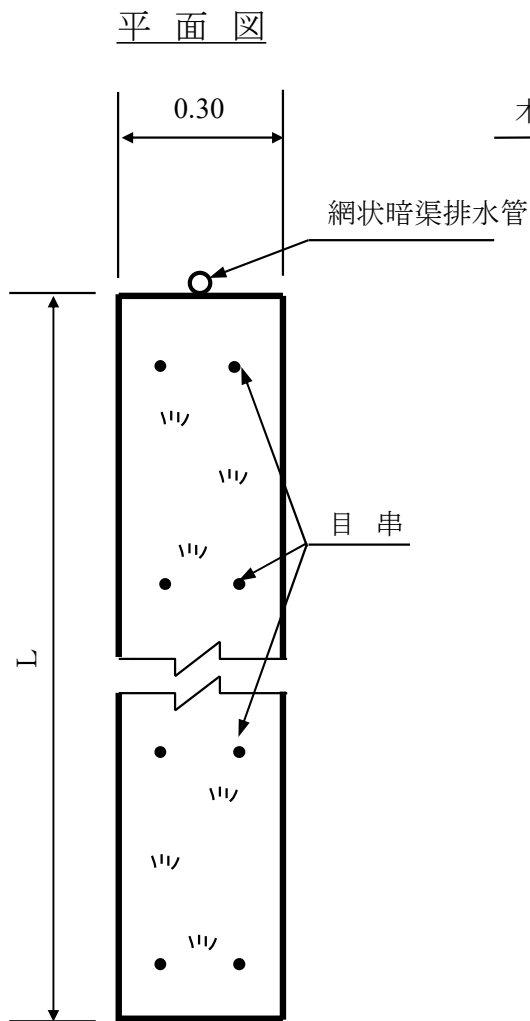
材 料 表

名 称	規 格 ・ 寸 法	単 位	数 量	摘 要
横 木	10cm太鼓半割×1.20m	本	6	
継 木	12~14cm半割×0.60m	〃	1	現場組立用
締 付 ボ ル ト	Φ18×600mm	〃	2	
〃	Φ18×600mm	〃	1	現場組立用
亜鉛メッキ鉄線	Φ5×1,230mm	〃	4	〃
コーチスクリュー	Φ9×125m	〃	2	〃

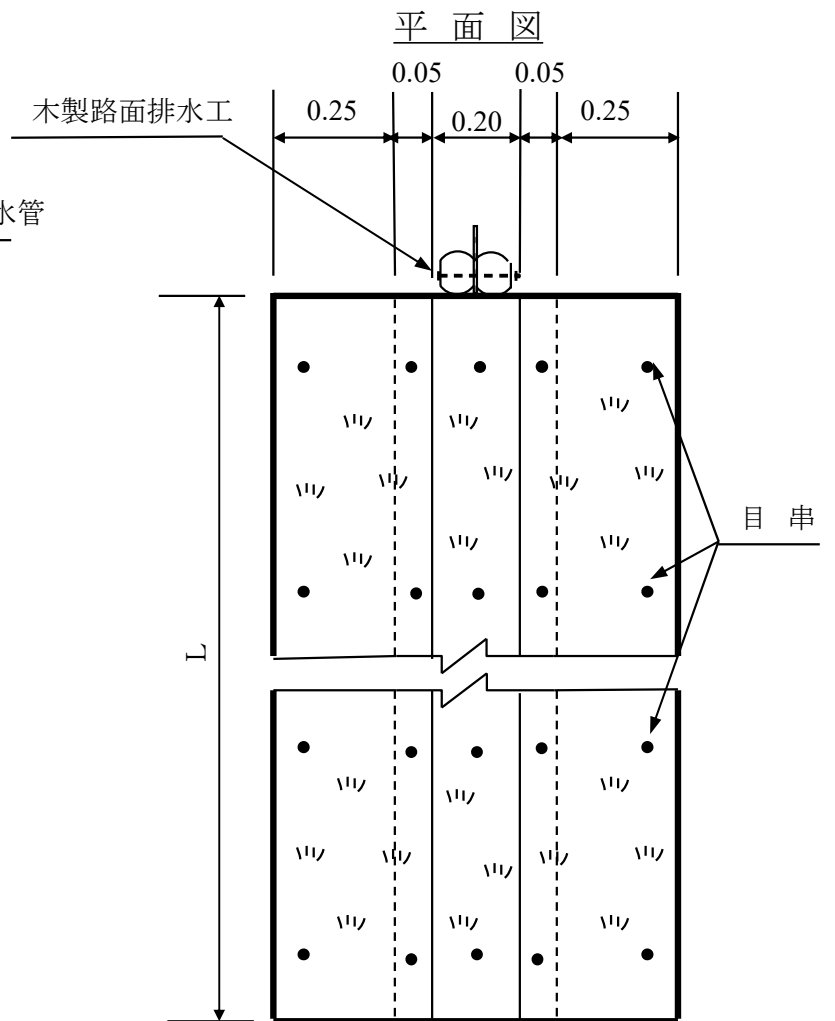
V 法 面 保 護 工

1 盛土法面浸食防止張芝工

(1) 1枚張り(網状暗渠排水管)



(2) 3枚張り(木製路面排水工)



注. 3枚張りの施工は中央のロール芝を最初に設置し、両側のロール芝が上になるように5cm重ねて設置する。

VI 木材利用工

木材利用工施工方法

- 1 木材利用工において丸太と丸太をボルトで締付ける箇所は、特に指示するほか、丸太の当たり面を10mm程度削り均し、平面接触させるものとする。
- 2 木材利用工におけるボルトの締付けは、所定の寸法で、溝掘をして行うものとする。
- 3 木材利用工におけるボルトのせん孔は、使用ボルト径より1.5mm以上大きくしてはならない。
- 4 成木柵工における横成木の継手は、杭間において突合せ継ぎとし各段は千鳥状になるようにする。
- 5 成木柵工における控木の継手は、40cmの相欠きとし杭木を中心に設けるものとする。
- 6 成木柵工における横成木と杭木、杭木と控杭は、2.6mm(12#)なまし鉄線一重巻2回ひねりで緊結する。
- 7 成木柵工における杭打込みに際し、杭の頭部を保護するため、4.0mm(8#)なまし鉄線二重巻2回ひねりで緊結する。
- 8 成木柵工における控策は、4.0mm(8#)亜鉛引鉄線4本使いとし、中間部ねじり加工して2回ひねりで緊結する。
- 9 木製ブロック積工の積方は、各段の木製ブロックに控丸太をボルトで固定して、一段毎に積上げるものとする。
- 10 木製ブロック積工における控敷丸太と控丸太の緊結は、なまし鉄線3.2mm(10#)とし、所定の位置に一箇所当たり2本使い2回ひねりとする。
- 11 木製ブロック積工の天端丸太は、所定の穴加工部分に木製ブロックの継目と重ならない打込ボルトで固定するものとする。
- 12 丸太枠工の組立ては、別に定める定規図の基づき施工を行い、支柱側面、壁面全面、壁面背面の各ボルトで締付けたパネルの組立てとなる。また、支柱と枠木及び支柱と横木を締付けボルトで緊結するものとし、更に、斜材固定木から棒鋼(ターンバックル含む)の筋違を締付ボルトで締付けして1基を組立てるものとする。
- 13 丸太枠工は、設置した丸太枠に敷木を配置し、壁面全面側をコーチスクリューで固定するものとする。
- 14 丸太枠工の内張ネットは、プラスチックネット(引張強度4910N/m²以上級)とし、壁面全面と側面の内側に張り付けて固定しなければならない。
- 15 丸太枠工における隣接枠との連結は、枠木と枠木を3.2mm(10#)なまし鉄線で、1箇所当たり2本使い二重巻2回以上ひねりで結束して連結しなければならない。
- 16 丸太芥除工の立木と横木結束は、3.2mm(10#)なまし鉄線で1箇所当たり2本使い二重巻2回ひねりとする。
- 17 丸太流木除工の縦木と横木の結束は、3.2mm(10#)なまし鉄線で、1箇所当たり2本使い二重巻2回ひねりとする。

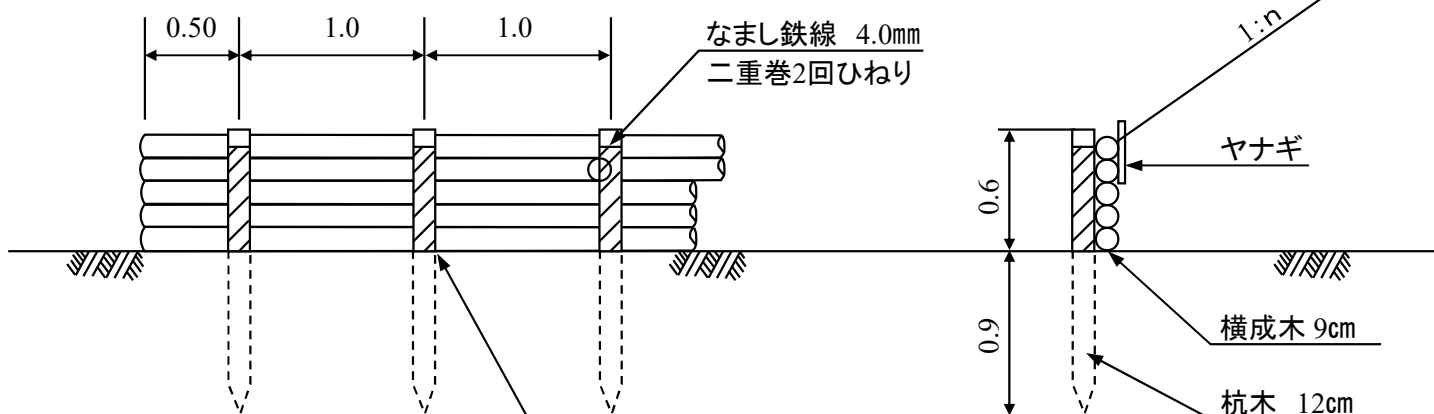
- 18 丸太流木除工の各部材は、固定部がずれないように切込み加工とする。
また、鉄板接触面は、10mm程度削り均しの上へボルトで締付け固定するものとする。
- 19 丸太洗掘防止工の敷木は、太鼓落としの面を合わせ、末口、元口を交互に並べるものとし、所定の箇所にロープ穴をあけ、ワイヤーロープを通して相互に繋ぎ、ワイヤークリップで固定、ピンアンカーを打込み地面に定着させなければならない。
- 20 丸太開渠の設置に当たっては次により行うものとする。
- ① 開渠は、L-3.6とL-4.6を標準として、曲線半径に応じL-1.8を継ぎ足して用いるものとする。
 - ② 側木は、元口と末口を交互に重ね合わせるものとする。
 - ③ 側木と土台木及び敷木の固定は、通しボルトにより締付けるものとし、敷木の間接部は、打込みボルトにより固定するものとする。
 - ④ L-4.6の側木及び枕木の継手は20cmの相欠きとし、側木の重ね合わせは同じ箇所で継いではならない。
 - ⑤ L-1.8を継ぎ足して使用する場合の連結は、側木の上面で接合部一箇所当たり2本のかすがいを打込み連結しなければならない。
 - ⑥ 据え付けは、敷木の天端を路盤工の天端勾配と同勾配とするものとする。
ただし、施工基面に勾配がある場合は、低い側を敷木天端とし水平に据付けるものとする。
- 21 木製側溝(水路ユニット)における隣接枠との連結は、上部についてはカスガイ下部については、なまし鉄線で2本使い二重巻き2回以上ひねりで結束して連結しなければならない。
- 22 丸太筋工の敷設については標準図によるが、5mの最終段階については3本筋工で中段については2本筋工を使用する。
なお、埋設深さは正面から見て横木の上部1本分が見える程度とする。

1 成木柵工

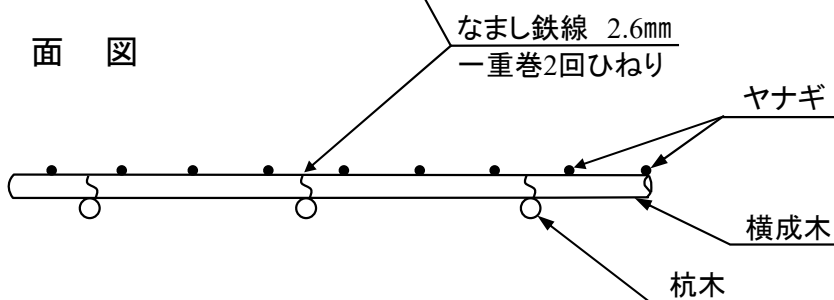
(1) 打込式(柵高 0.60m)

側面図

断面図



平面図



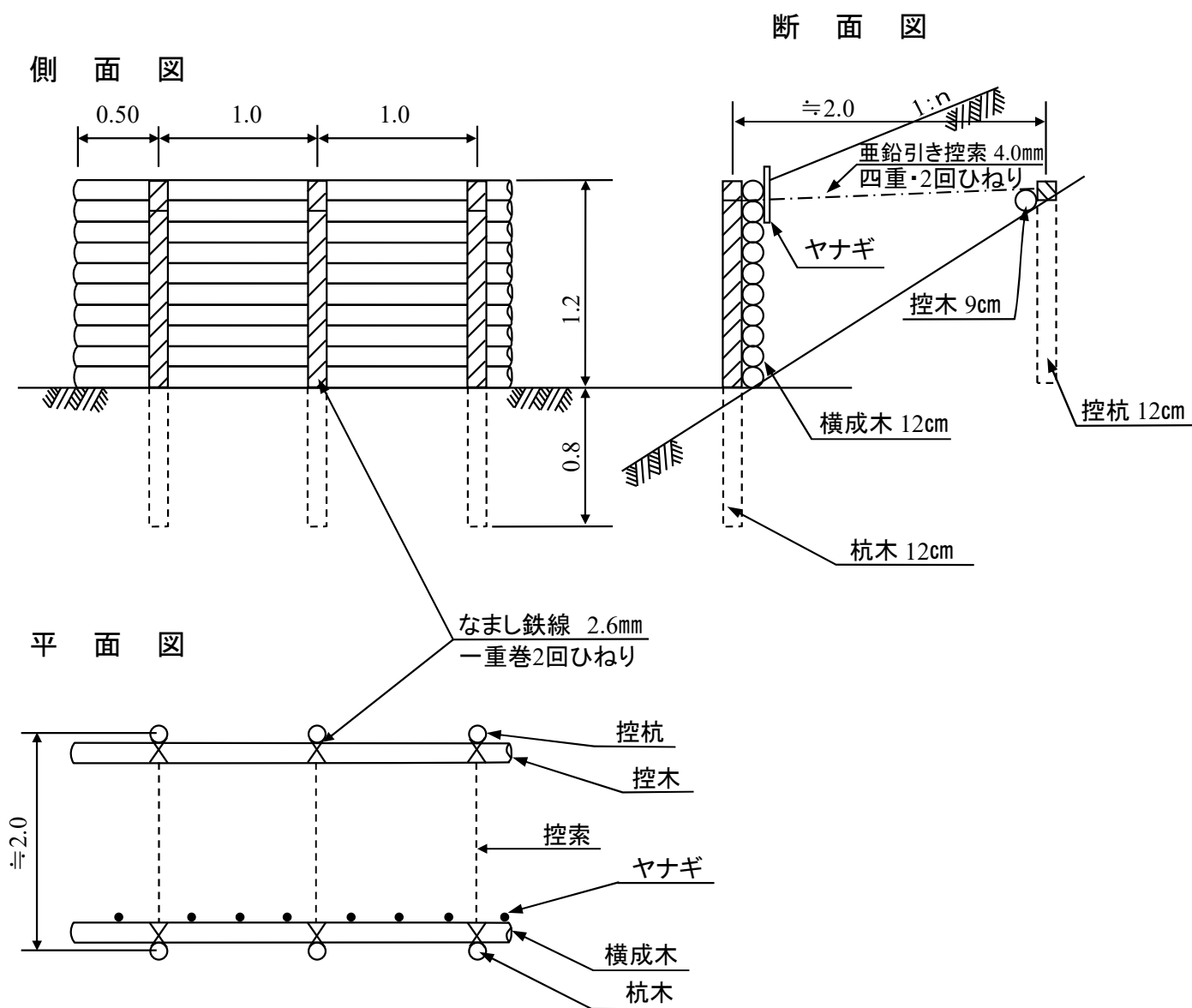
材料表

(10m当たり)

名称	規格 寸法	数量	摘要
杭 木	12cm × 1.50m	10本	1 丸太はカラマツ材 2 ヤナギは3本/m
横 成 木	9cm × (1.80~3.60m)	全長50m	
ヤ ナ ギ	径 2cm 内外、長 30cm	30本	
鉄線(緊 結)	2.6mm なまし(12#)		一重巻2回ひねり
〃 (杭冠巻)	4.0mm ままし(8#)		二重巻2回ひねり

水衝部に施工する場合は、横成木背面にシートを使用する。
(P P F #300~0.6㎡/m)

(2) 建込式 (柵高1.20m)



材料表

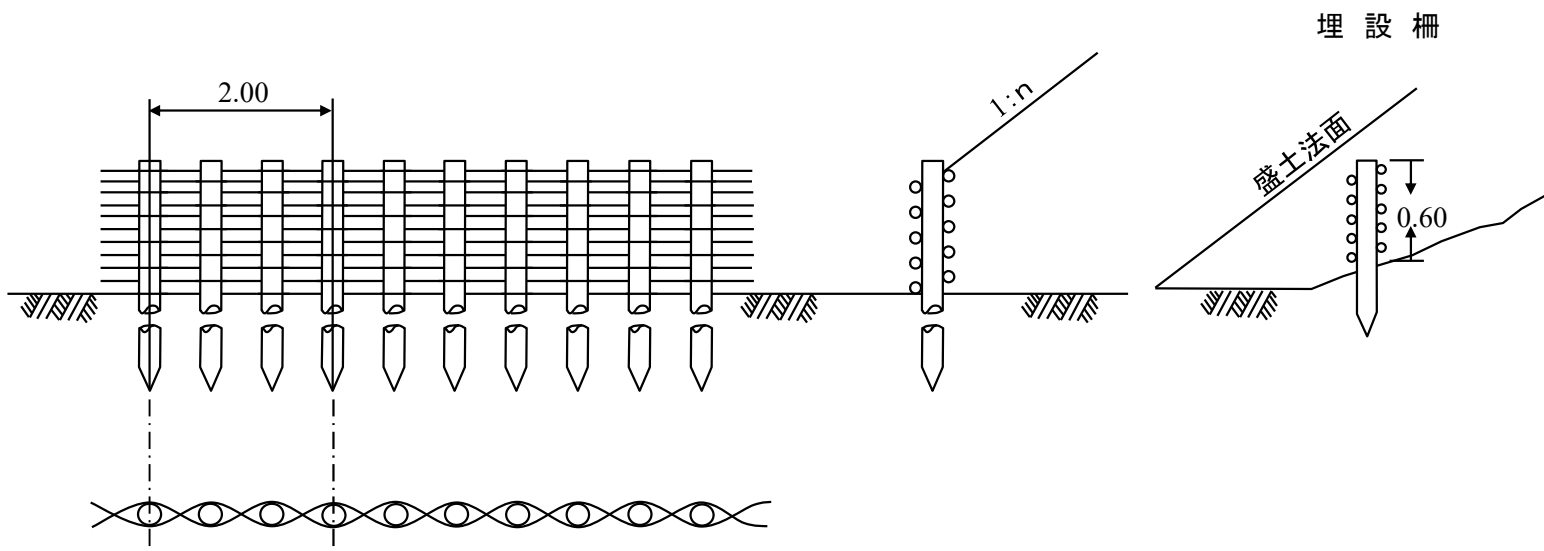
(10m当たり)

名称	規格 寸法	数量	摘要
杭 木	12cm × 2.00m	10本	1 丸太はカラマツ材 2 ヤナギは3本/m
横 成 木	12cm × (1.80~3.60m)	80m	
控 杭	12cm × 1.00m	10本	
控 木	9cm × 24m	5本	
ヤ ナ ギ	径 2cm 内外長 30cm	30本	
控 索	4.0mm 垂鉛引(8#)		
鉄 線	2.6mm なまし(1.2#)		四重とし中間部ねじり2回ひねり 一重巻2回ひねり
水衝部に施工する場合は、横成木背面にシートを使用する。(P P F #300~1.2㎡/m)			

2 編 柵 工

側 面 図

断 面 図

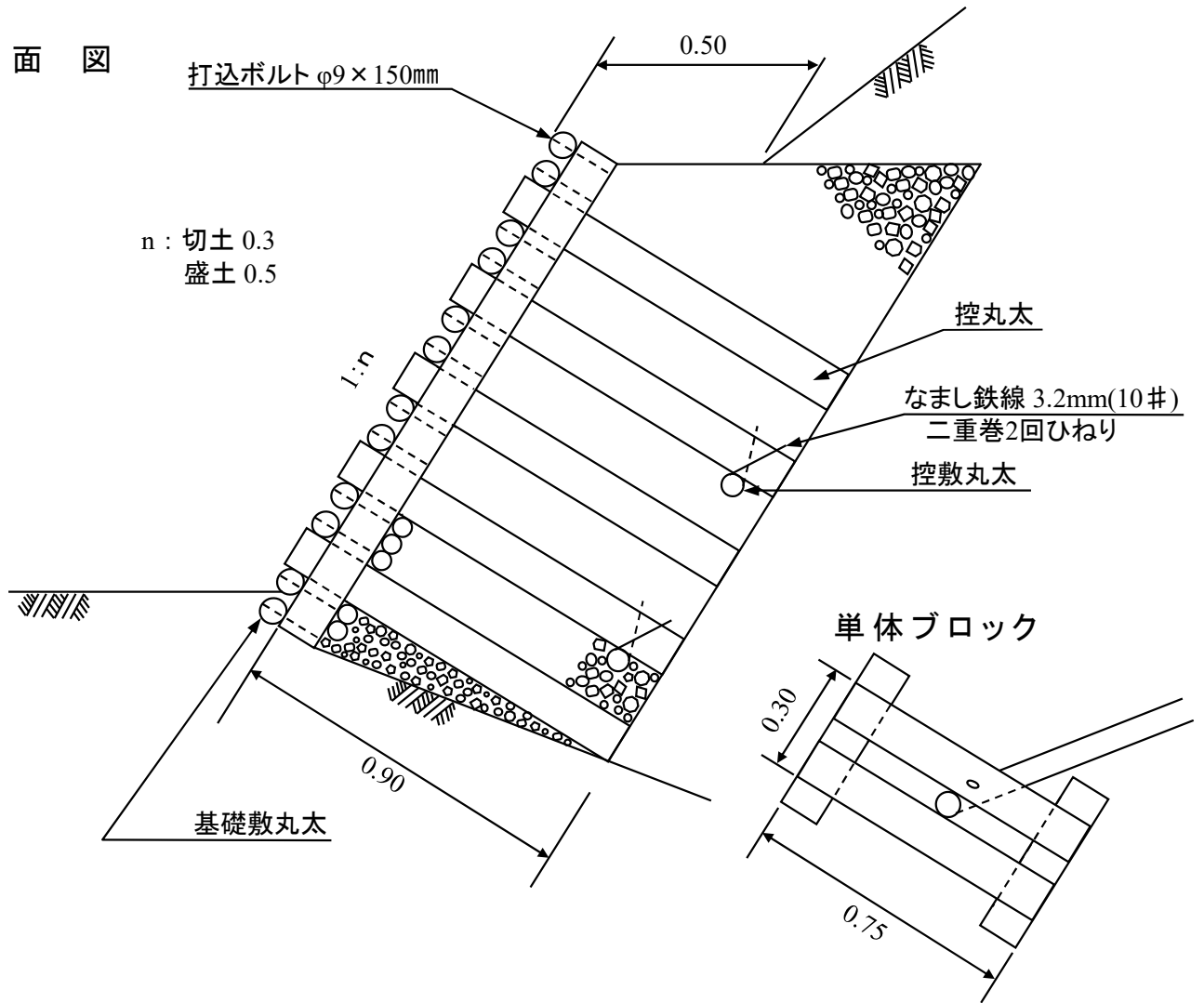


材 料 表 (柵高 0.60m 長10m当たり)

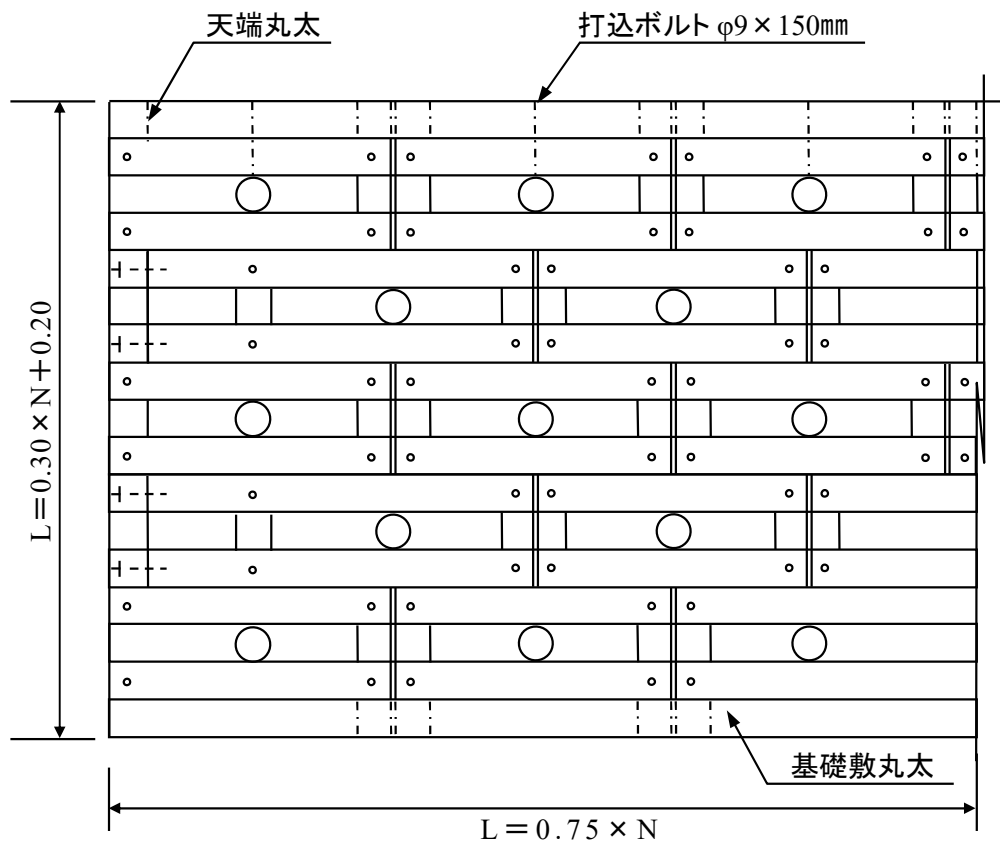
名 称	規 格	寸 法	数 量	摘 要
杭 木	径 9cm 長 1.8m		15本	丸太はカラマツ材
帯 しょう	L=3.0m以上 元口径 2cm内外	1束25本	7束	

3 木製ブロック積工

断面図

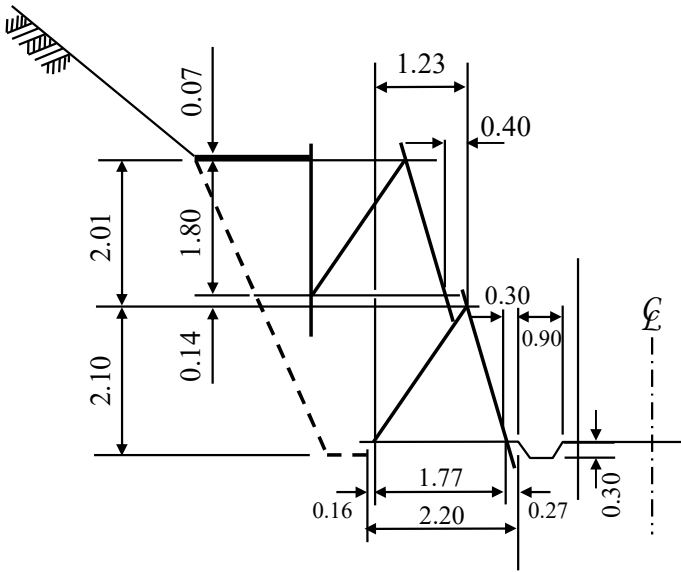


側面図

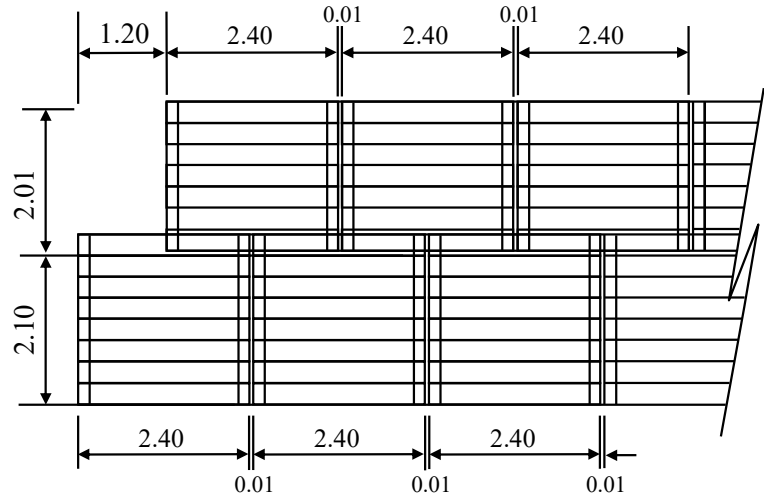


4 丸太 梓 工

側 面 図



断 面 図



材 料 表

(1基当たり)

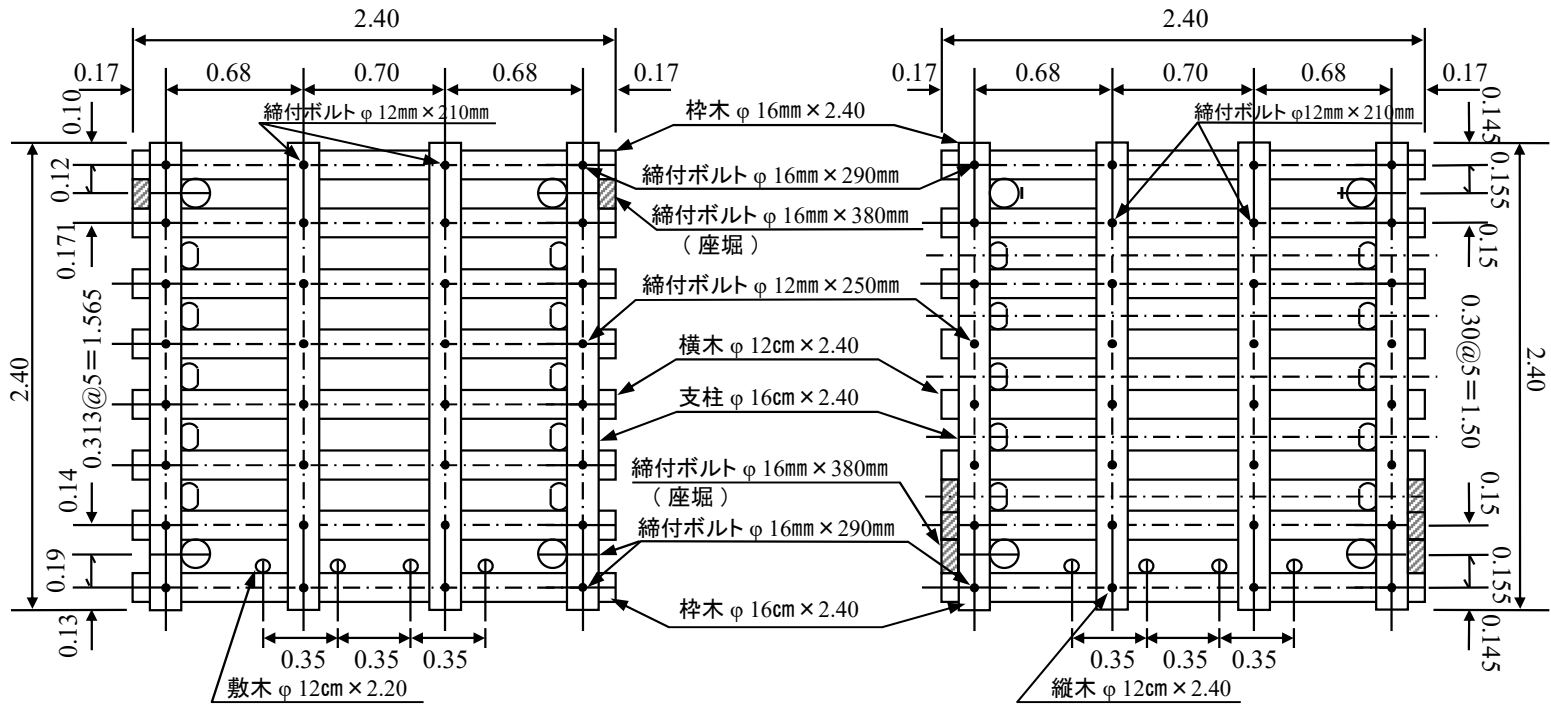
名 称	規 格 ・ 寸 法	数 量	単 位	単 材 積 単 重 量	材 積 量	備 考
支 柱	径 16cm × 2.40m	4	本	0.061	0.244	角落し材 仕上がり寸法 14cm
梓 木	径 16cm × 2.40m	4	本	0.061	0.244	角落し材 仕上がり寸法 14cm
梓 木	径 16cm × 2.20m	2	本	0.056	0.112	角落し材 仕上がり寸法 14cm
梓 木	径 16cm × 1.60m	2	本	0.041	0.082	角落し材 仕上がり寸法 14cm
斜 材 固 定 木	径 16cm × 2.20m	2	本	0.056	0.112	角落し材 仕上がり寸法 14cm
横 木	径 12cm × 2.40m	11	本	0.035	0.385	太鼓落し材 仕上がり寸法 10cm
横 木	径 12cm × 2.20m	1	本	0.032	0.032	太鼓落し材 仕上がり寸法 10cm
横 木	径 12cm × 2.10m	2	本	0.030	0.060	太鼓落し材 仕上がり寸法 10cm
横 木	径 12cm × 2.00m	2	本	0.029	0.058	太鼓落し材 仕上がり寸法 10cm
横 木	径 12cm × 1.90m	2	本	0.028	0.056	太鼓落し材 仕上がり寸法 10cm
横 木	径 12cm × 1.80m	2	本	0.026	0.052	太鼓落し材 仕上がり寸法 10cm
横 木	径 12cm × 1.70m	2	本	0.025	0.050	太鼓落し材 仕上がり寸法 10cm
縦 木	径 12cm × 2.40m	4	本	0.035	0.140	太鼓落し材 仕上がり寸法 10cm
斜 材	径 12cm × 2.40m	2	本	0.035	0.070	太鼓落し材 仕上がり寸法 10cm
敷 木	径 12cm × 2.10m	4	本	0.030	0.120	切落し材
締 付 ボ ル ト	Φ 16mm × 380mm	6	本	0.95	5.70	支柱と梓木と斜材
締 付 ボ ル ト	Φ 16mm × 290mm	16	本	0.83	13.28	支柱と梓木
締 付 ボ ル ト	Φ 16mm × 170mm	4	本	0.64	2.56	斜材固定木と棒鋼
締 付 ボ ル ト	Φ 12mm × 250mm	36	本	0.38	13.68	梓木と縦木支柱と横木
締 付 ボ ル ト	Φ 12mm × 210mm	24	本	0.35	8.40	縦木と横木
コーチスクリュー	Φ 9mm × 150mm	20	本	0.12	2.40	梓木と敷木支柱と横木
ターンバックル	Φ 16cm用梓長 × 250mm	2	個			
棒 鋼	Φ 16mm × 1700mm	2	本	2.81	5.62	
棒 鋼	Φ 16mm × 654mm	2	本	1.16	2.32	
内 張 ネット		6	m ²			
中 詰 量		4.60	m ³			

壁面前面

壁面背面

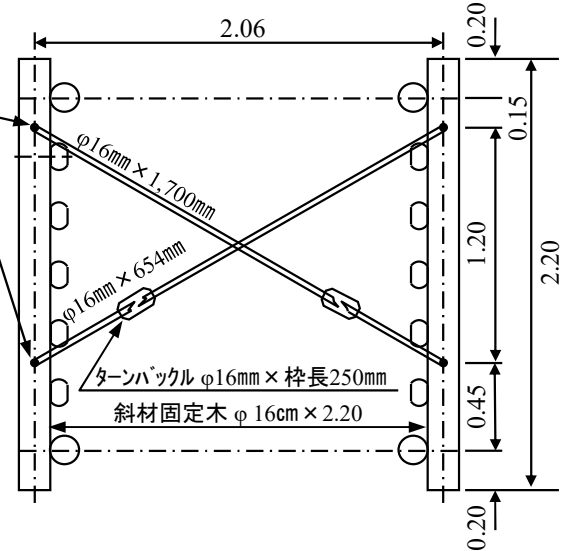
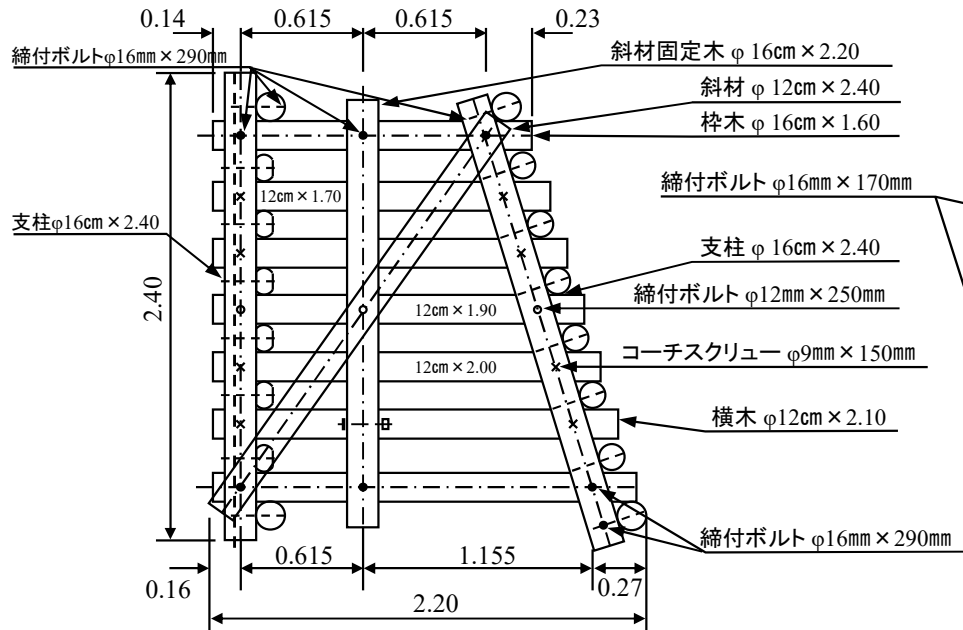
側面図

側面図

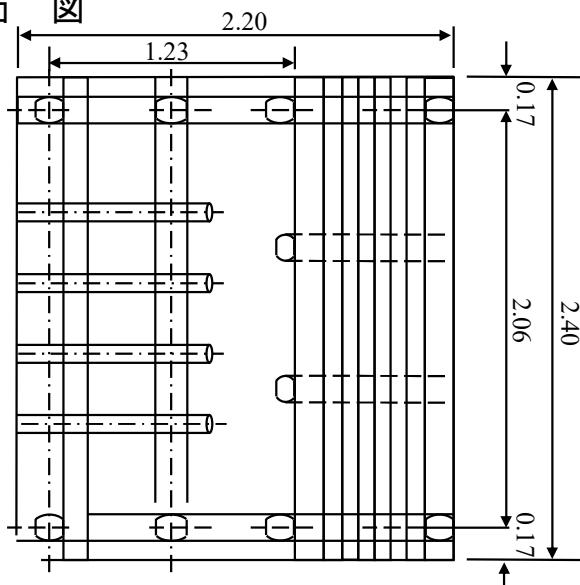


断面図

筋違側面図

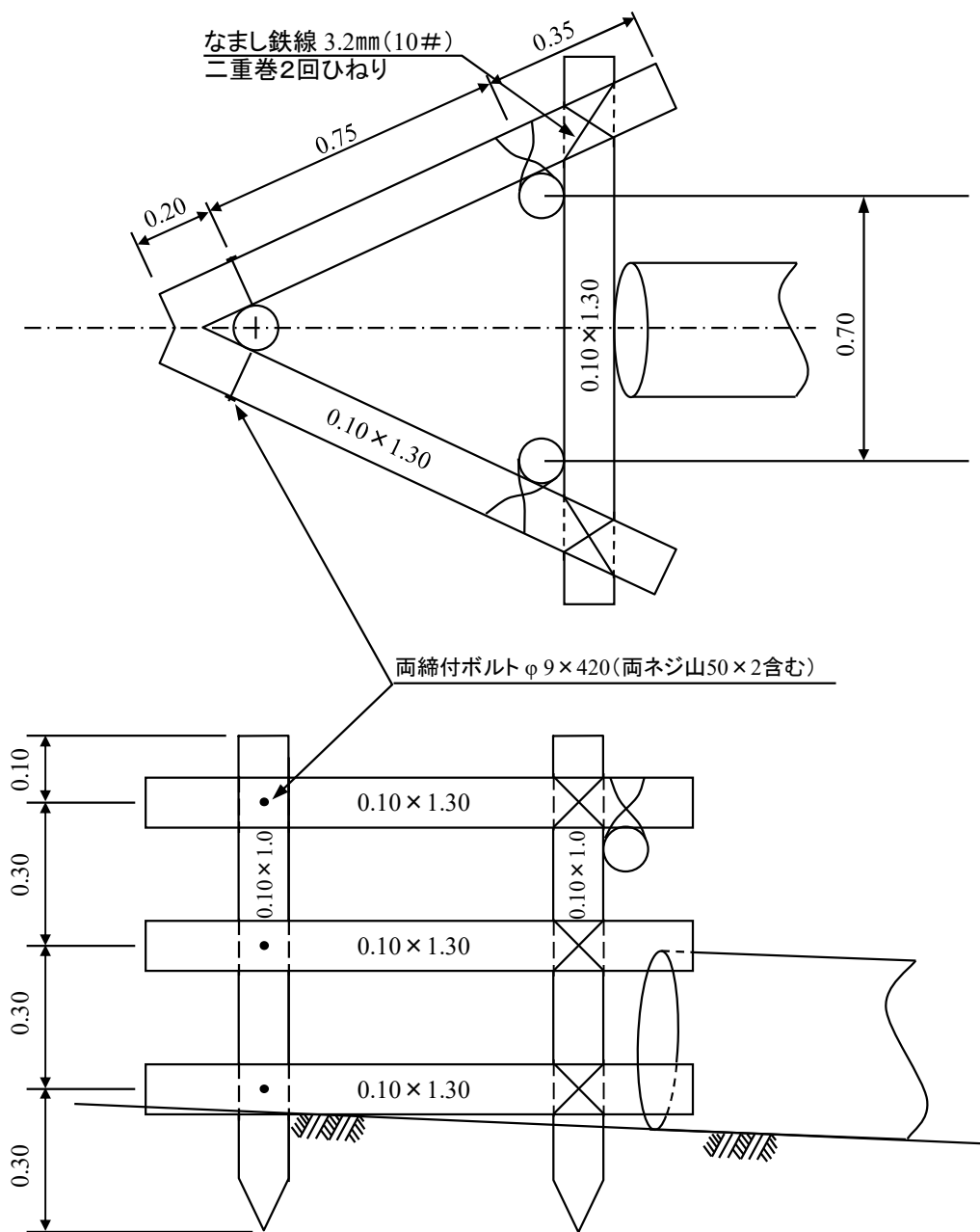


平面図



5 暗渠付帯作工

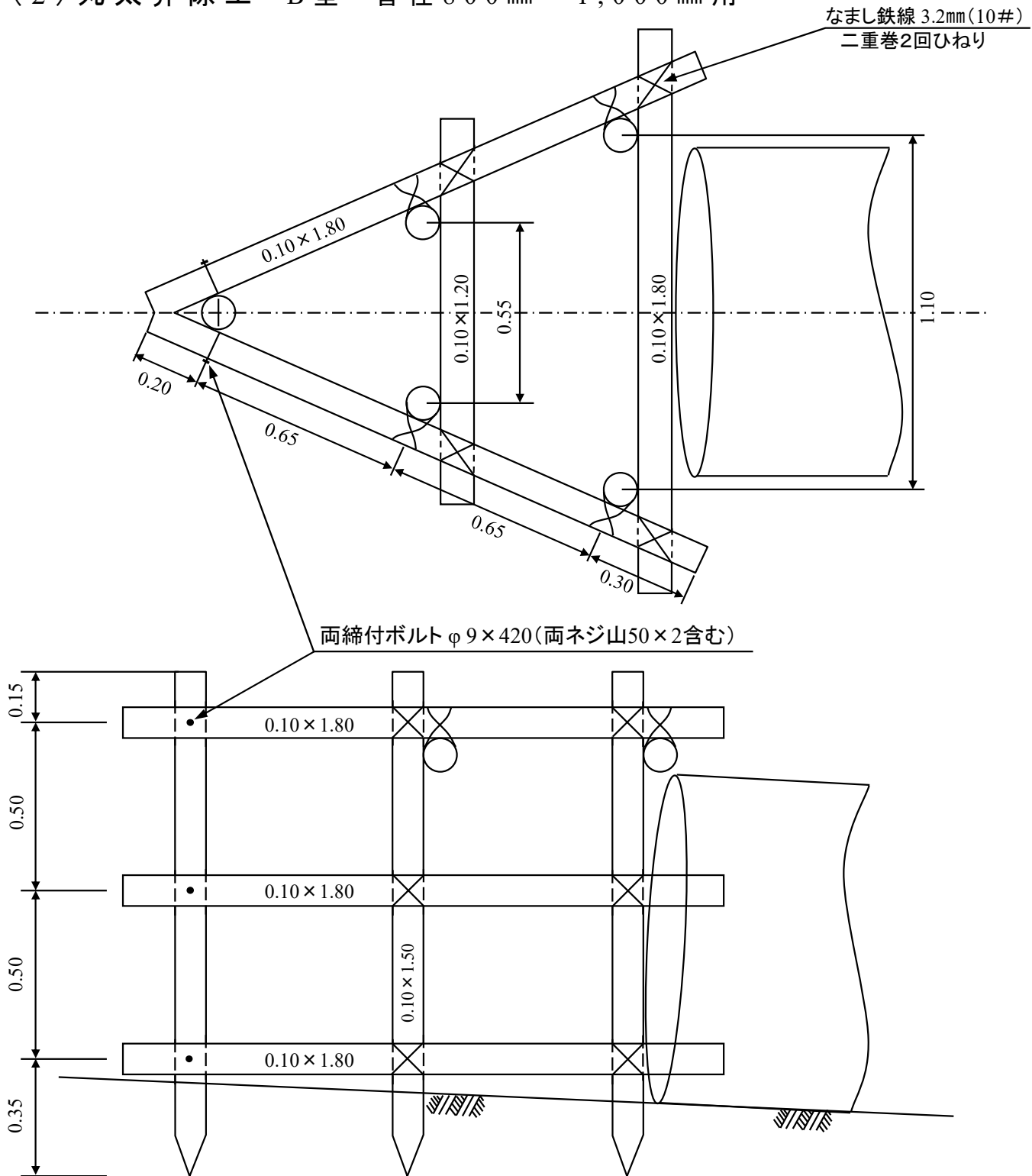
(1) 丸太芥除工 A型 管径 300mm~600mm用



材料表

名称	規格寸法	数量	摘要
杭 木	10cm × 1.00m	3本	丸太はカラマツ材 二重巻2回ひねり
横 木	10cm × 1.30m	7本	
鉄 線	3.2mm なまし(10#)		
両締付ボルト	Φ9mm × 420mm	3本	

(2) 丸太芥除工 B型 管径800mm~1,000mm用

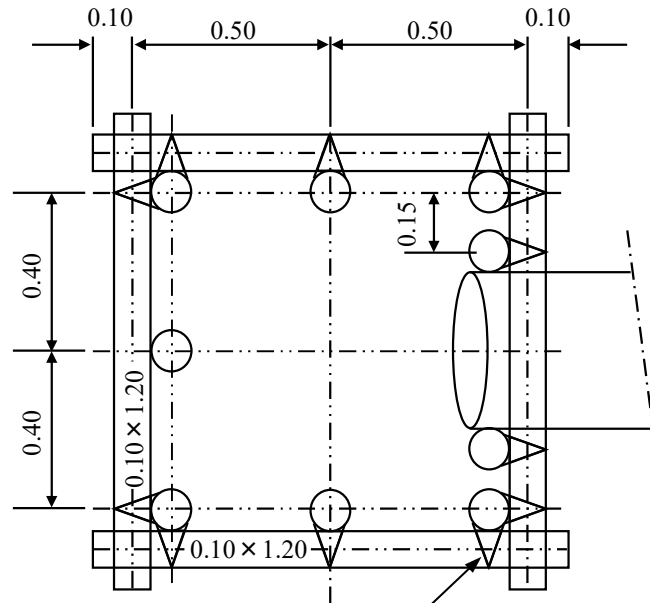


材料表

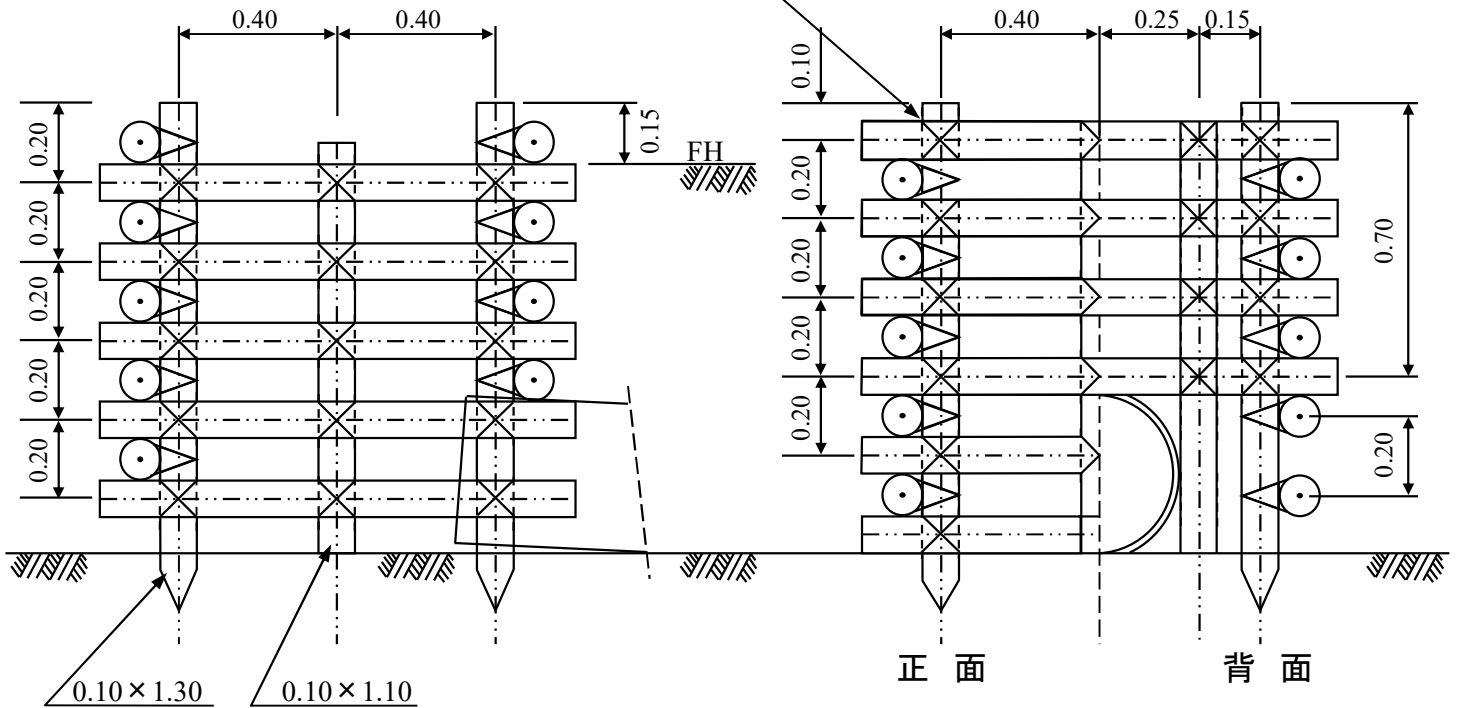
名称	規格寸法	数量	摘要
杭 木	10cm x 1.50m	5本	丸太はカラマツ材
横 木	10cm x 1.20m	1本	
〃	10cm x 1.80m	7本	
鉄 線	3.2mm なまし(10#)		二重巻2回ひねり
両締付ボルト	Φ9mm x 420mm	3本	

(3) 丸太集水柵工

平面図



なまし鉄線 3.2mm(10#)
二重巻2回ひねり



材料表

名称	規格	寸法	数量	摘要
杭	木	10cm × 1.30m	4本	丸太はカラマツ材
縦	木	10cm × 1.10m	5本	
横	木	10cm × 1.20m	19本	
鉄線	線	3.2mmなまし(10#)		二重巻2回ひねり

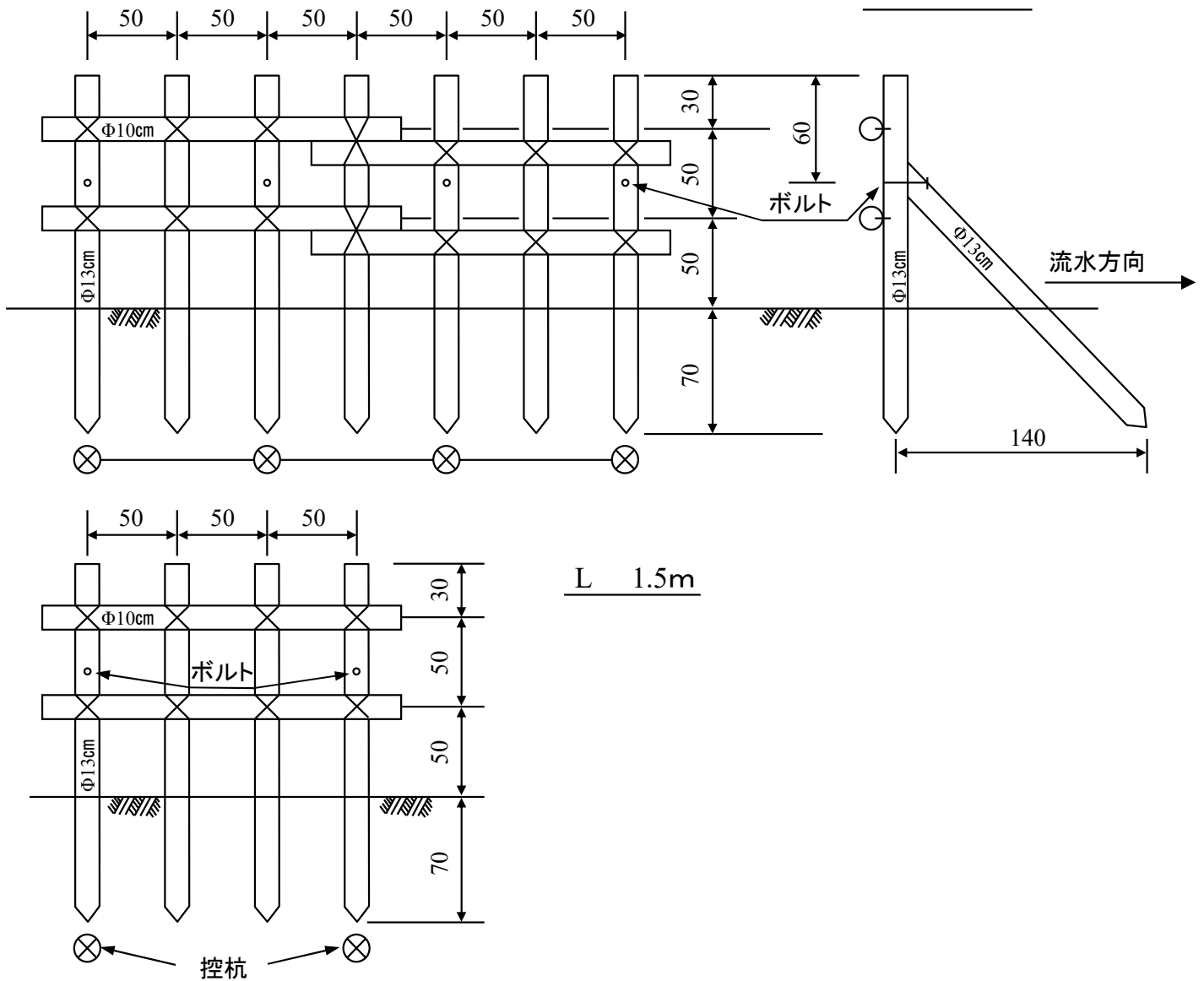
(4) 丸太流木除工

L 3.0m

正面図

標準図

側面図(共通)



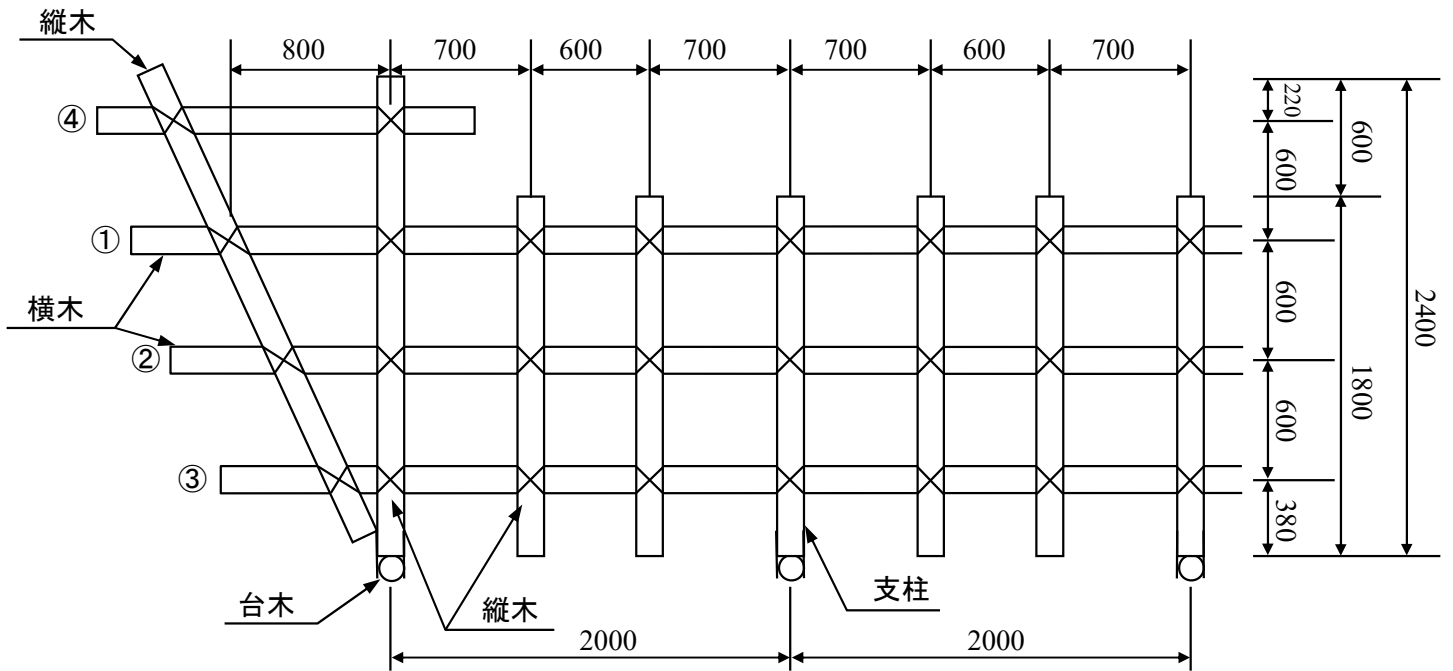
材料表

区分 名称	種類	L 3.0m					L 1.5m				
		規格		数量	単位	摘要	規格		数量	単位	摘要
		径	長				径	長			
建杭木	カラマツ	cm 13	cm 200	(0.238) 7	(³ m) 本	はく皮、杭先削り	cm 13	cm 200	(0.136) 4	(³ m) 本	はく皮、杭先削り
控杭木		13	200	(0.136) 4	(³ m) 本	"	13	200	(0.068) 2	(³ m) 本	"
横木		10	200	(0.080) 4	(³ m) 本	はく皮	10	200	(0.040) 2	(³ m) 本	はく皮
小計				(0.454) 15	(³ m) 本				(0.244) 8	(³ m) 本	
なまし鉄線		#12		(2.8) 66	(kg) m	建杭木と横木取付 4.1×16ヶ所	#12		(1.4) 33	(kg) m	建杭木と横木取付 4.1×8ヶ所
ボルト		φ12	L=200	(1.4) 4	(kg) 本	建杭木と控木取付 4ヶ所	φ12	L=200	(0.7) 2	(kg) 本	建杭木と控木取付 2ヶ所

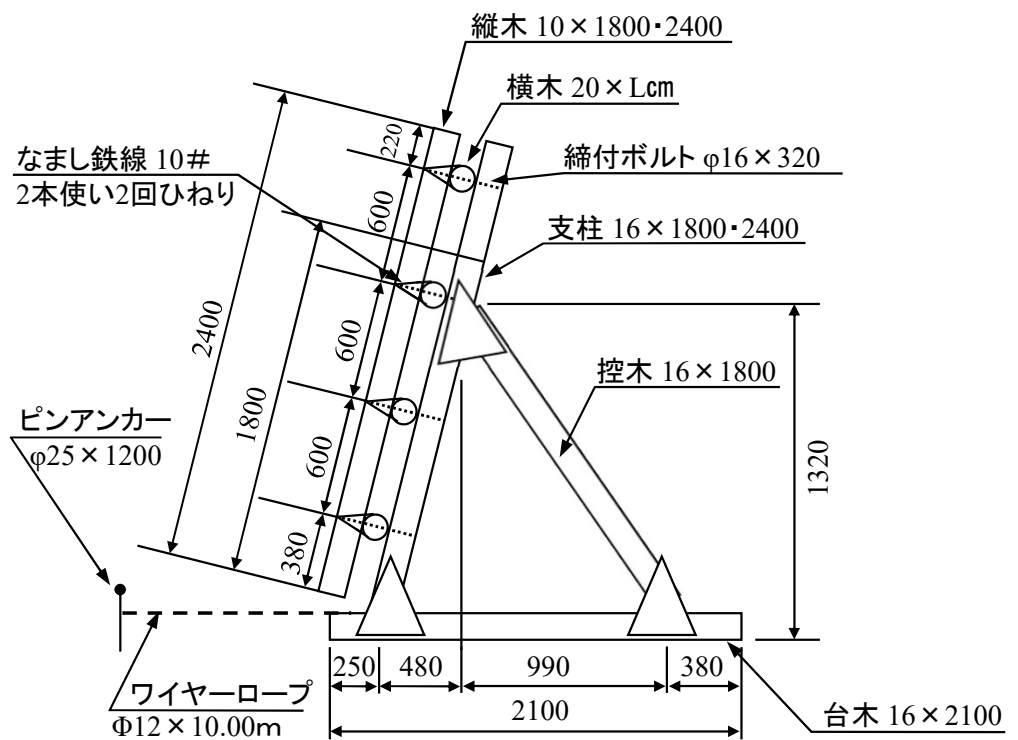
(注) 木材の径は、末口の標準径であり、標準径の-1cm程度を許容範囲とする。

(5) 丸太流木除工

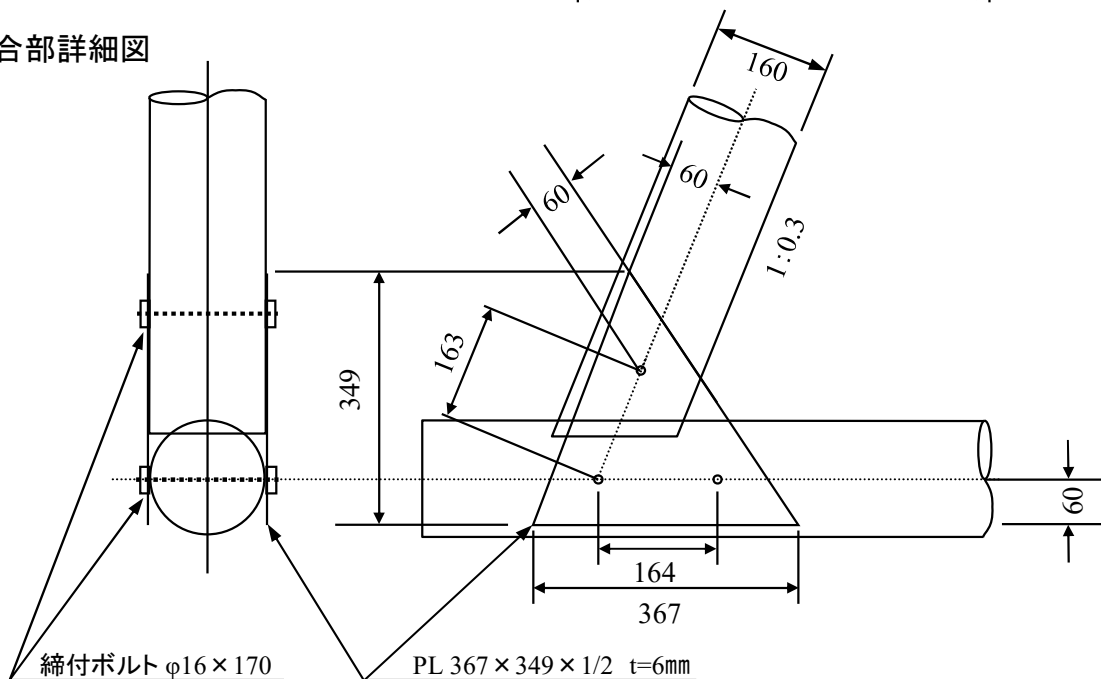
正面図



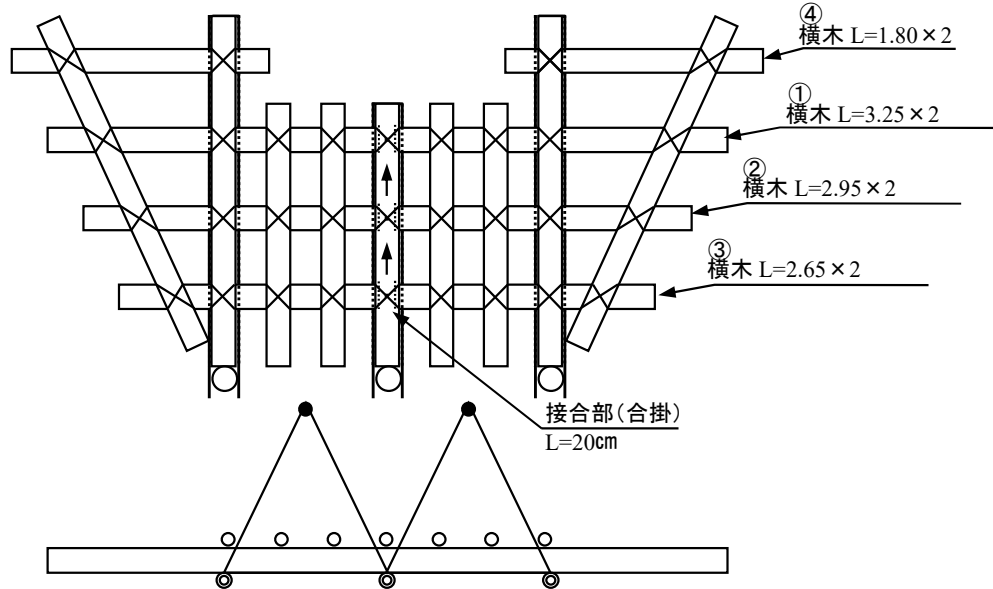
側面図



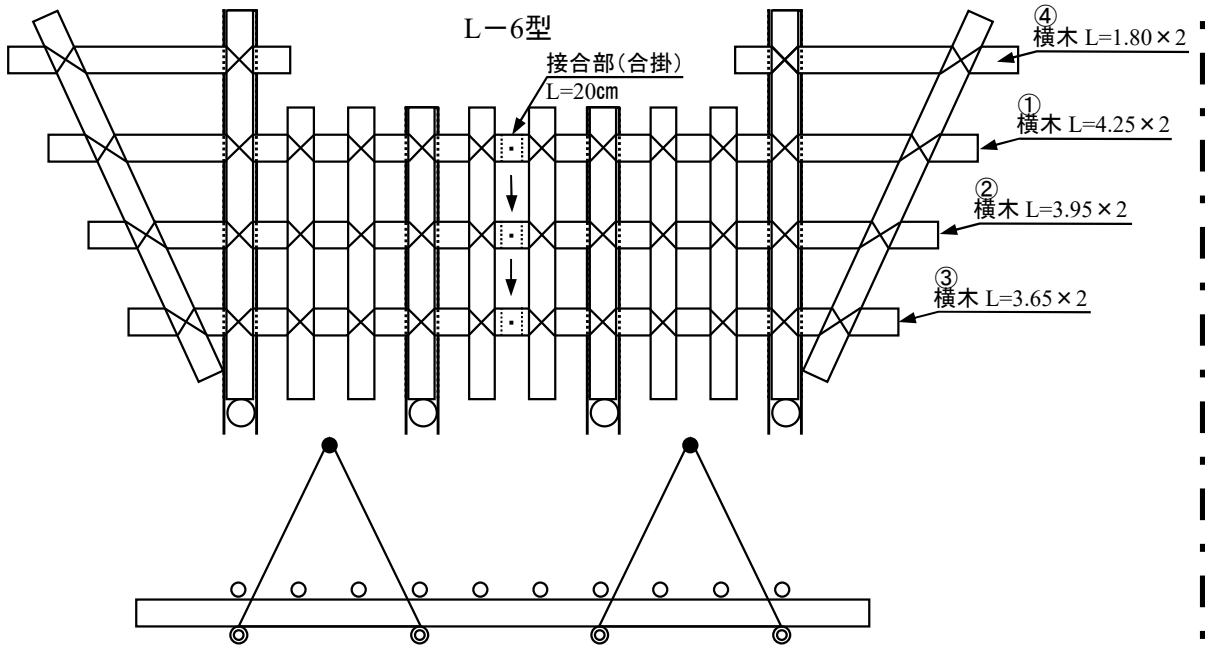
接合部詳細図



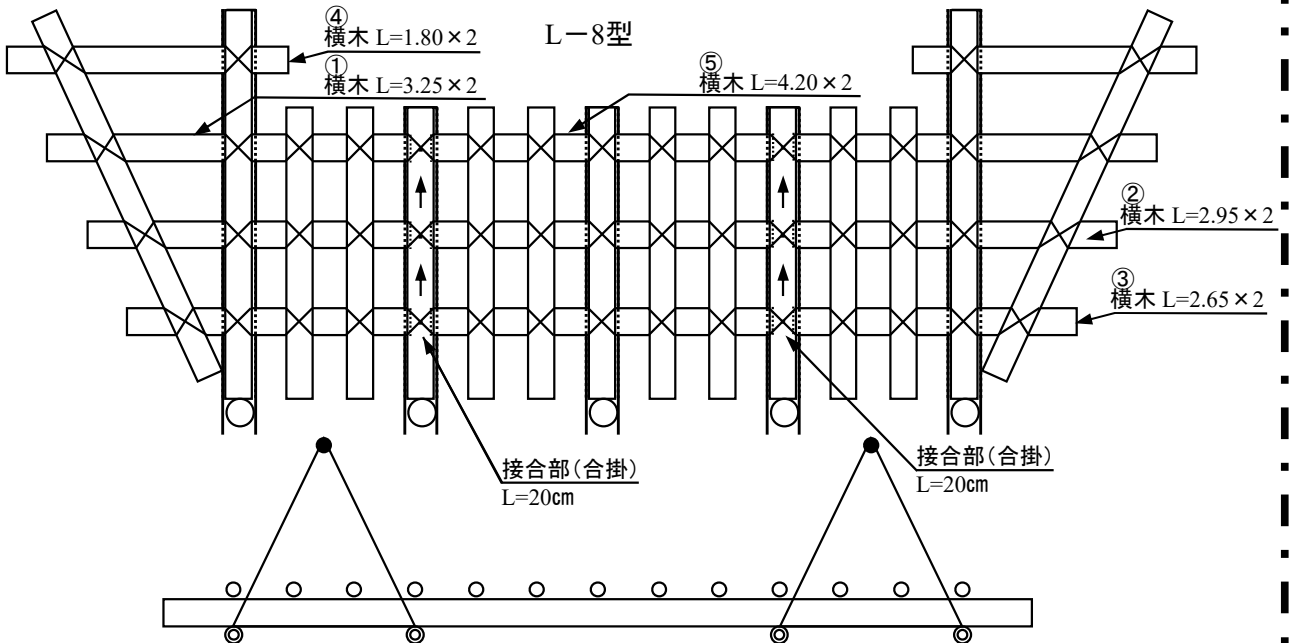
L-4型

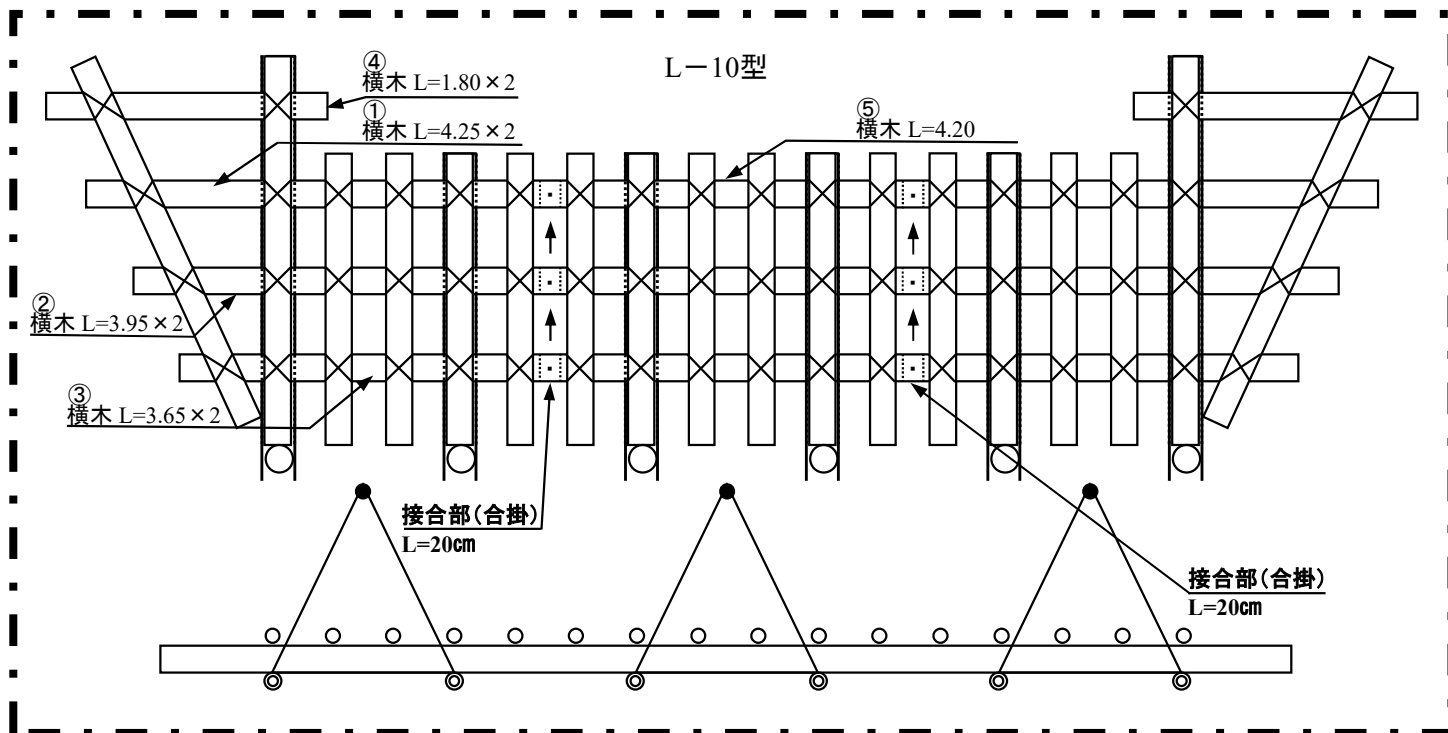


L-6型



L-8型





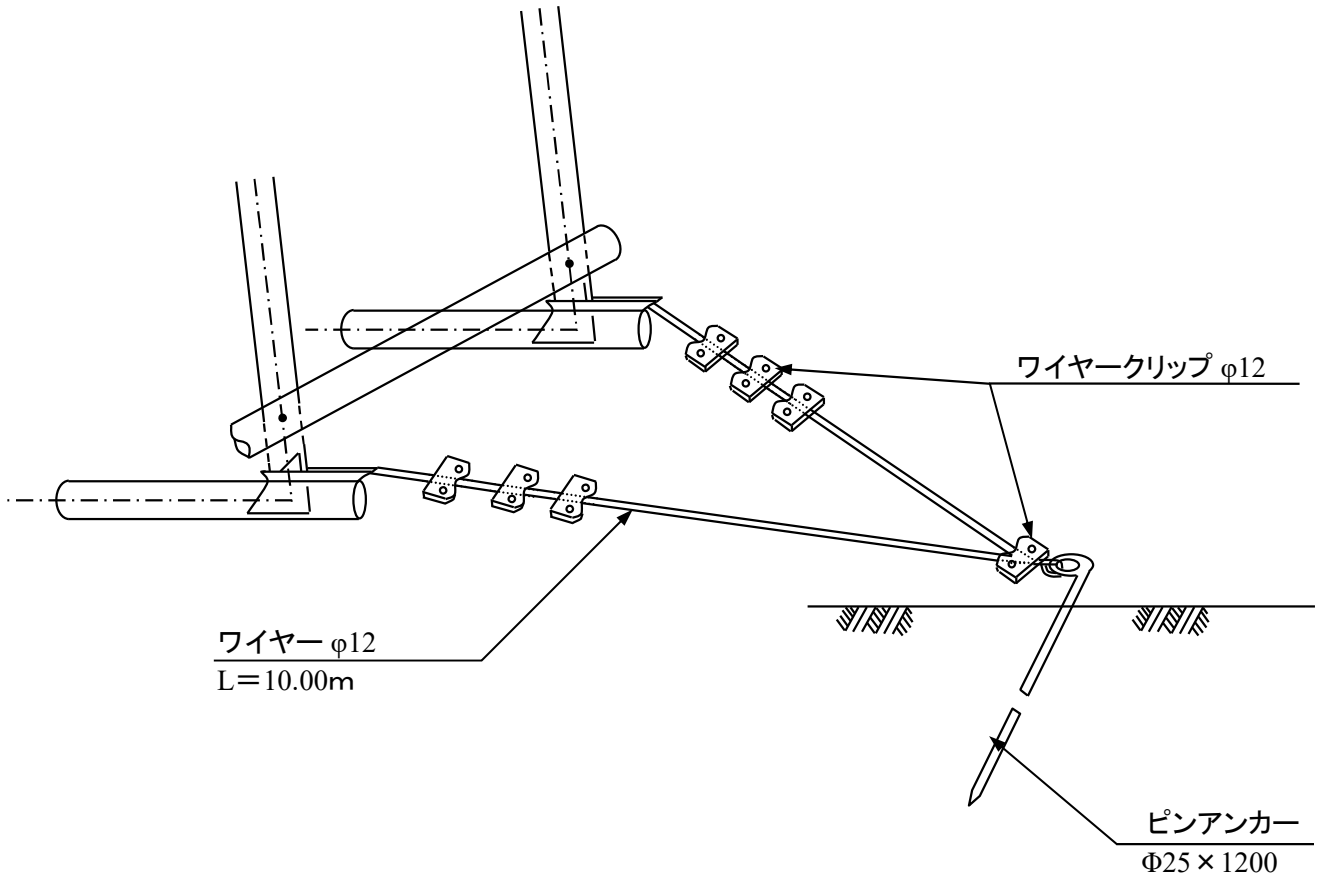
材料表

名称	径	形 式								備 考	
		L-4型		L-6型		L-8型		L-10型			
		長m	数量	長m	数量	長m	数量	長m	数量		
支柱	16cm	2.40	2本	2.40	2本	2.40	2本	2.40	2本	太鼓落とし材 使用丸太はカマツ材	
		1.80	2 "	1.80	2 "	1.80	3 "	1.80	4 "		"
台木	16cm	2.10	3 "	2.10	4 "	2.10	5 "	2.10	6 "	"	
控木	16cm	1.80	3 "	1.80	4 "	1.80	5 "	1.80	6 "	押角材	
縦木	10cm	2.40	4 "	2.40	4 "	2.40	4 "	2.40	4 "	円柱材	
		1.80	5 "	1.80	8 "	1.80	11 "	1.80	14 "		"
横木	20cm					⑤ 4.20	3 "	⑤ 4.20	3 "	太鼓落とし材 ○数字は使用段数を表す	
		① 3.25	2 "	① 4.25	2 "	① 3.25	2 "	① 4.25	2 "		"
		② 2.95	2 "	② 3.95	2 "	② 2.95	2 "	② 3.95	2 "		"
		③ 2.65	2 "	③ 3.65	2 "	③ 2.65	2 "	③ 3.65	2 "		"
		④ 1.80	2 "	④ 1.80	2 "	④ 1.80	2 "	④ 1.80	2 "		"
板金	349*367	t=6mm	18枚	t=6mm	24枚	t=6mm	30枚	t=6mm	36枚	支柱と台木と控木	
締付ボルト	Φ16mm	320mm	11本	320mm	14本	320mm	17本	320mm	20本	支柱と横木	
		170mm	27 "	170mm	36 "	170mm	45 "	170mm	54 "	台木と支柱・控木、支柱と控木	
				160mm	3 "			160mm	6 "	横木と横木	
ピンアンカー	Φ25mm	1,200mm	2本	1,200	2 "	1,200mm	2本	1,200mm	3 "		
ワイヤーロープ	Φ12mm	10.0m	2 "	10.0m	2 "	10.0m	2 "	10.0m	3 "	クリップ 7個付	
鉄線	3.2mm	なまし鉄線(10#)2本使い 2回ひねり									

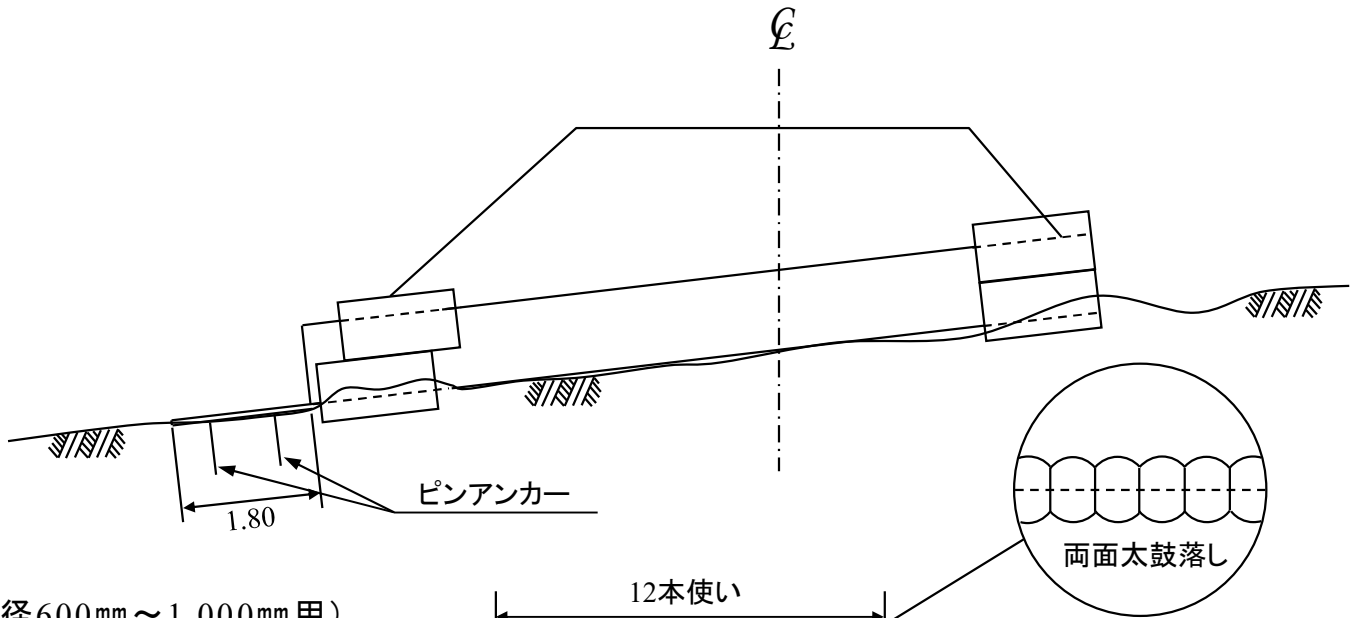
※ 締付ボルト 160mmは、横木と横木のジョイント部分が支柱の箇所にならない所につき使用する。

ワイヤー・ピンアンカー取付

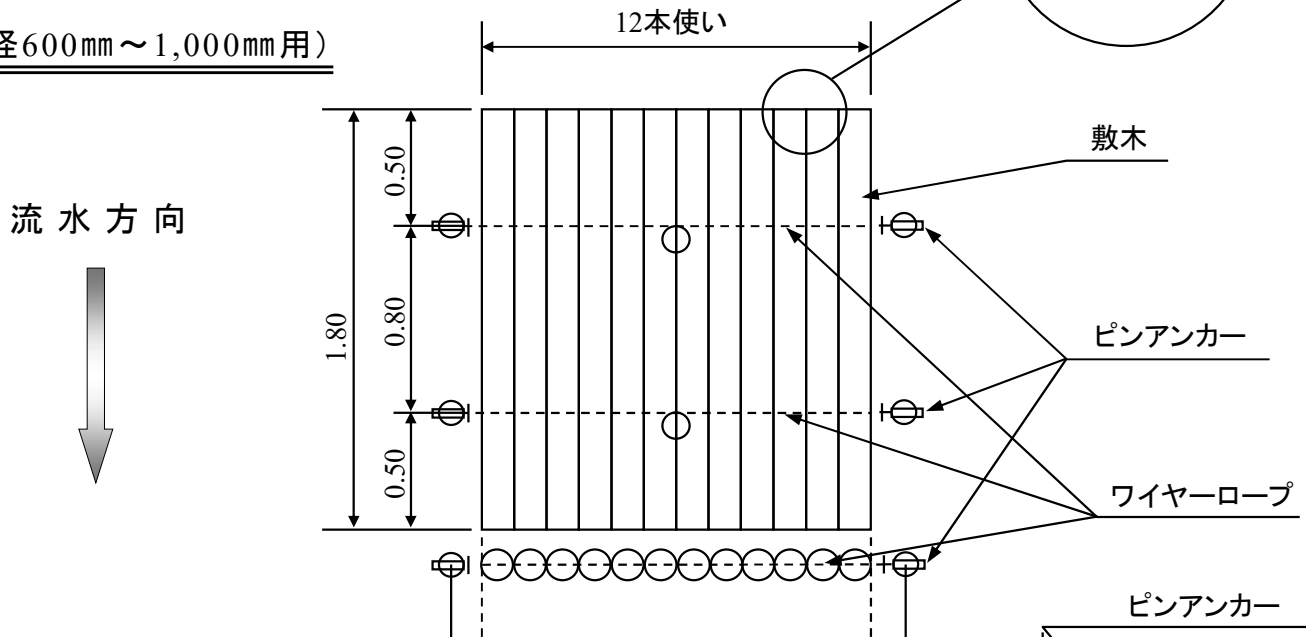
1箇所当たり



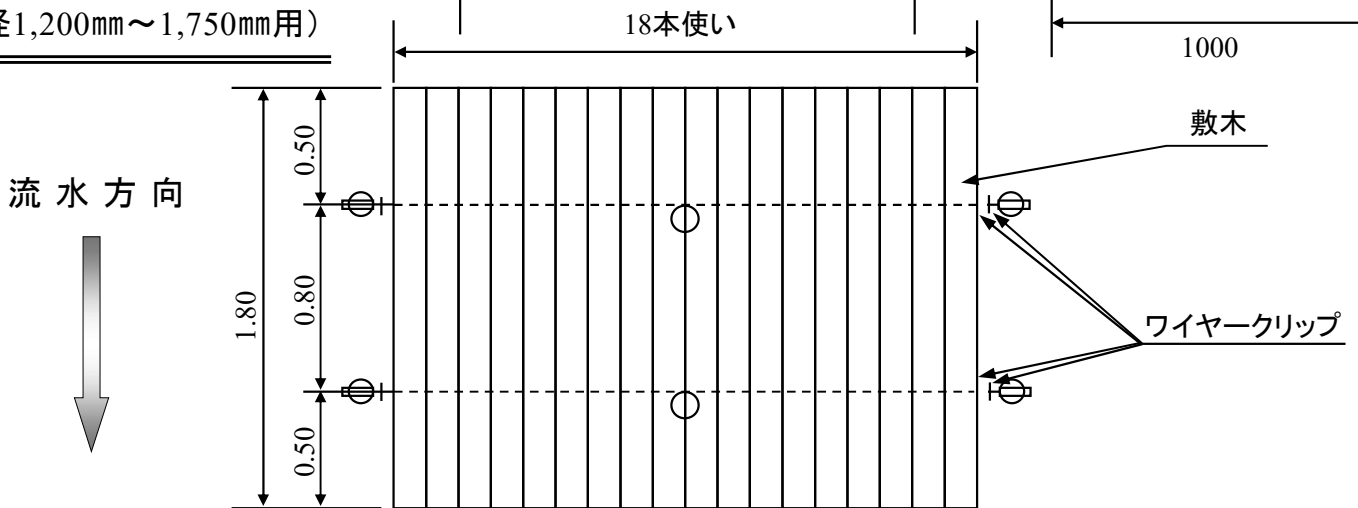
(6) 丸太洗掘防止工



A型 (径600mm~1,000mm用)



B型 (径1,200mm~1,750mm用)

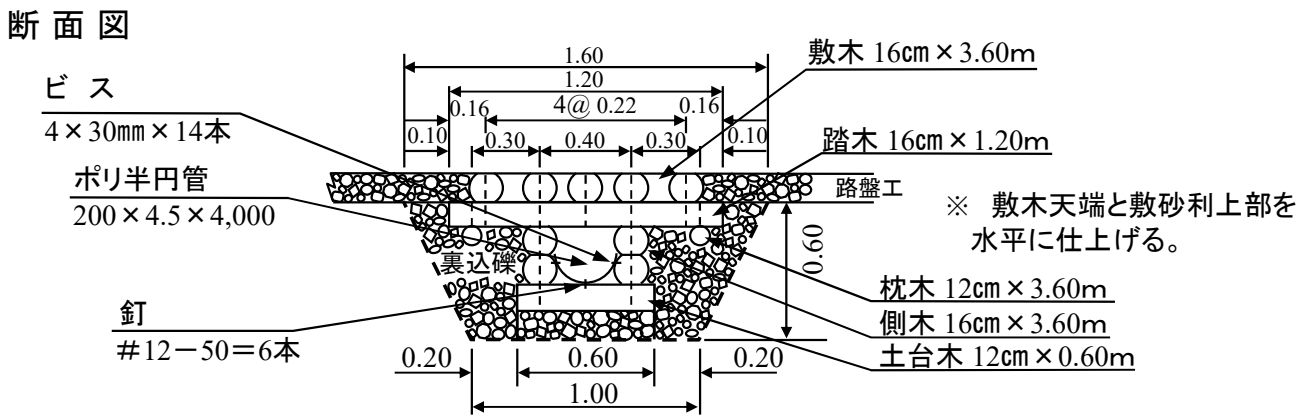
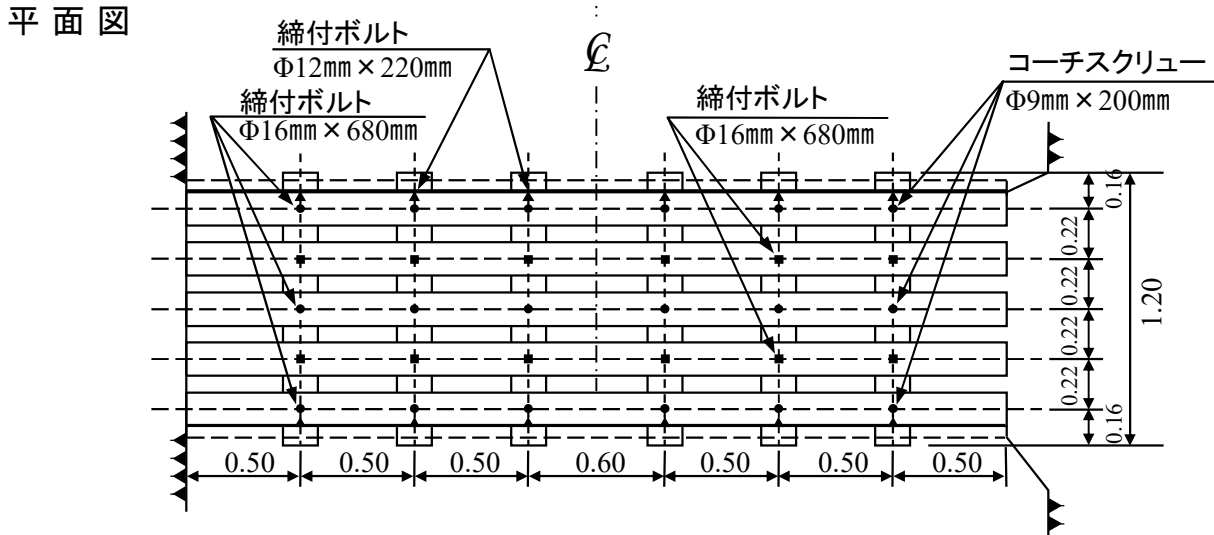
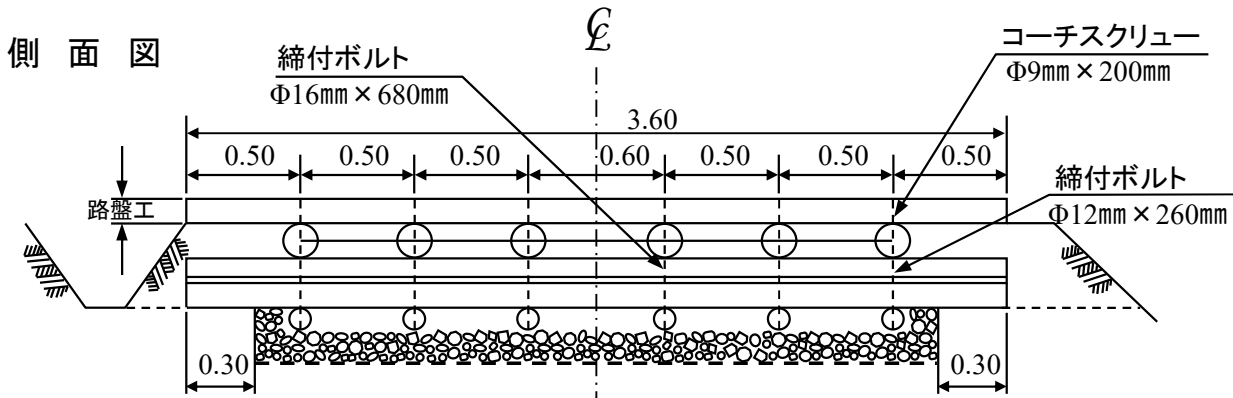


材 料 表

名 称	A型		B型		摘 要
	規格寸法	数 量	規格寸法	数 量	
敷 木	10cm×1.80m	12本	10cm×1.80m	18本	丸太はカラマツ材 敷木は両面太鼓落しとする。
ピンアンカー	22mm×1,000mm	6本	22mm×1,000mm	6本	
ワイヤーロープ	8mm×2,200mm	2本	8mm×2,800mm	2本	
ワイヤークリップ	8mm	8個	8mm	8個	

6 横断排水工

(1) 丸太開渠 L-3.6

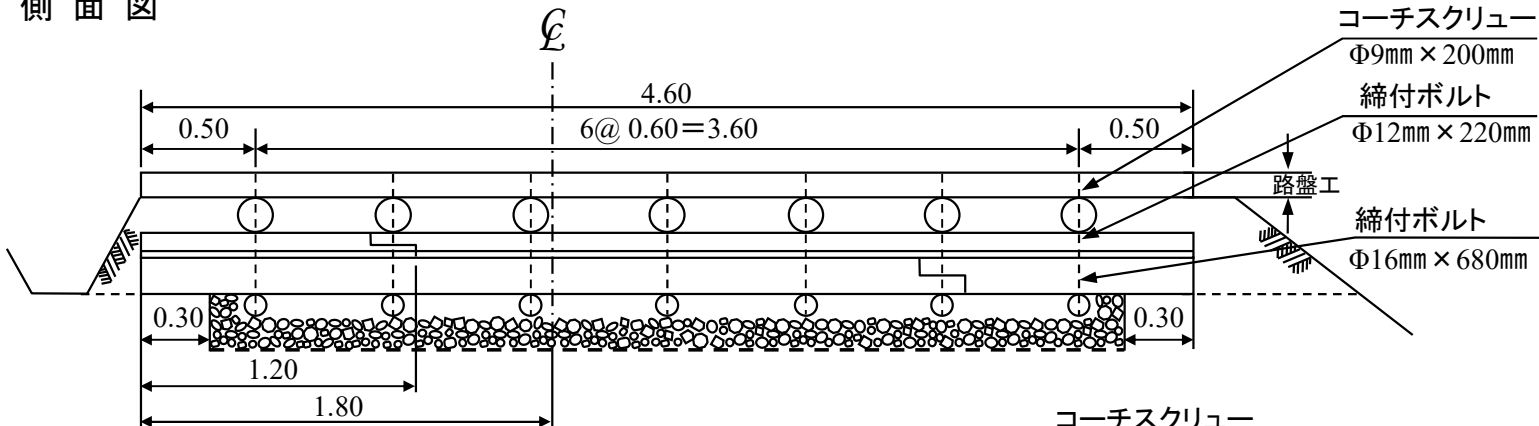


材 料 表

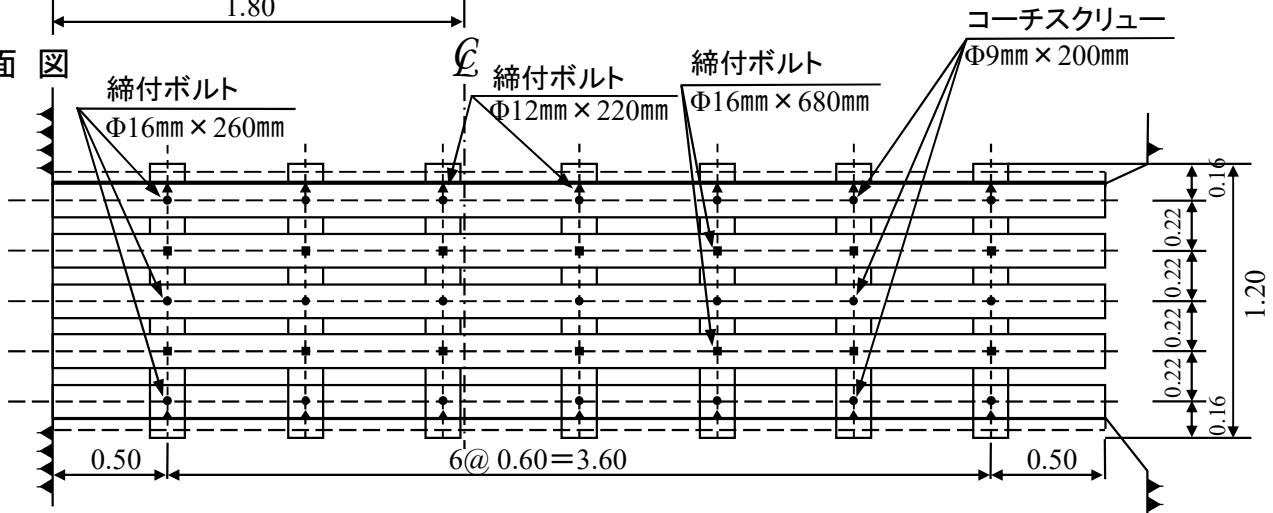
名 称	寸 法	単 位	数 量	単材積	材 積	備 考
土 台 木	Φ12cm × 0.60m	本	6	0.009	0.054	太鼓落し材 仕上がり寸法Φ100mm
側 木	Φ16cm × 3.60m	"	4	0.092	0.368	" 仕上がり寸法Φ150mm
枕 木	Φ12cm × 3.60m	"	2	0.052	0.104	" 仕上がり寸法Φ100mm
踏 木	Φ16cm × 1.20m	"	6	0.031	0.186	" 仕上がり寸法Φ100mm
敷 木	Φ16cm × 3.60m	"	5	0.092	0.460	" 仕上がり寸法Φ150mm
締付ボルト	Φ16mm × 680mm	本	12	1.42	17.04	土台木、側木、側木、踏木、敷木
"	Φ16mm × 260mm	"	9	0.76	6.84	踏木、敷木
"	Φ12mm × 220mm	"	12	0.34	4.08	枕木、踏木
コーチスクリュー	Φ 9mm × 220mm	本	9	0.14	1.26	踏木、敷木(打込ボルト)
ポリ半円管	ホリストレート管-200 × 4.5 × 4,000	"	1			

(2) 丸太開渠 L-4.6

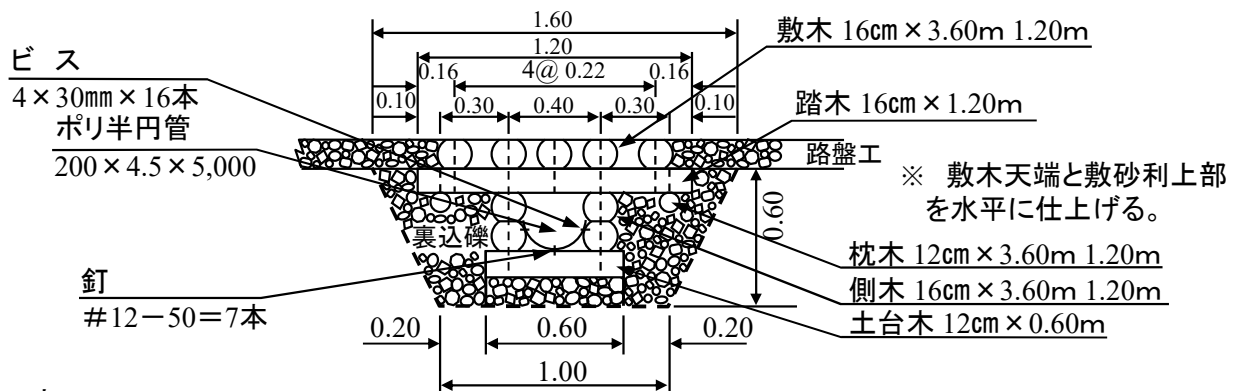
側面図



平面図



断面図

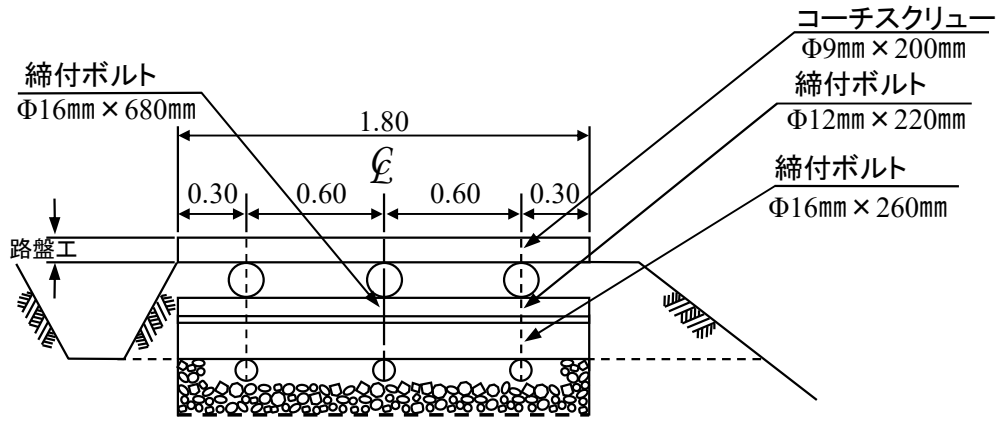


材料表

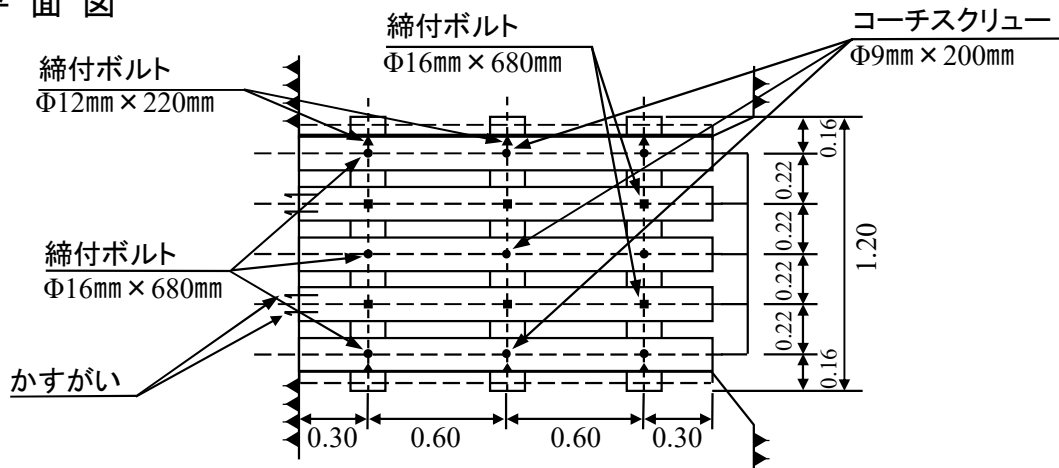
名称	寸法	単位	数量	単材積	材積	備考
土台木	Φ12cm×0.60m	本	7	0.009	0.063	太鼓落し材 仕上がり寸法Φ100mm
側木	Φ16cm×3.60m	〃	4	0.092	0.368	〃 仕上がり寸法Φ150mm
〃	Φ16cm×1.20m	〃	4	0.092	0.124	〃 仕上がり寸法Φ150mm
枕木	Φ12cm×3.60m	〃	2	0.052	0.104	〃 仕上がり寸法Φ100mm
〃	Φ12cm×1.20m	〃	2	0.017	0.034	〃 仕上がり寸法Φ100mm
踏木	Φ16cm×1.20m	〃	7	0.031	0.217	〃 仕上がり寸法Φ100mm
敷木	Φ16cm×3.60m	〃	5	0.092	0.460	〃 仕上がり寸法Φ150mm
〃	Φ16cm×1.20m	〃	5	0.031	0.155	〃 仕上がり寸法Φ150mm
締付ボルト	Φ16mm×680mm	本	14	1.42	19.88	土台木、側木、側木、踏木、敷木
〃	Φ16mm×260mm	〃	12	0.76	9.12	踏木、敷木
〃	Φ12mm×220mm	〃	14	0.34	4.76	枕木、踏木
コーチスクリュー	Φ 9mm×220mm	本	9	0.14	1.26	踏木、敷木(打込ボルト)
ポリ半円管	ホリスレート管-200×4.5×5,000	〃	1			3m+2m=5m

(3) 丸太開渠 L-1.8

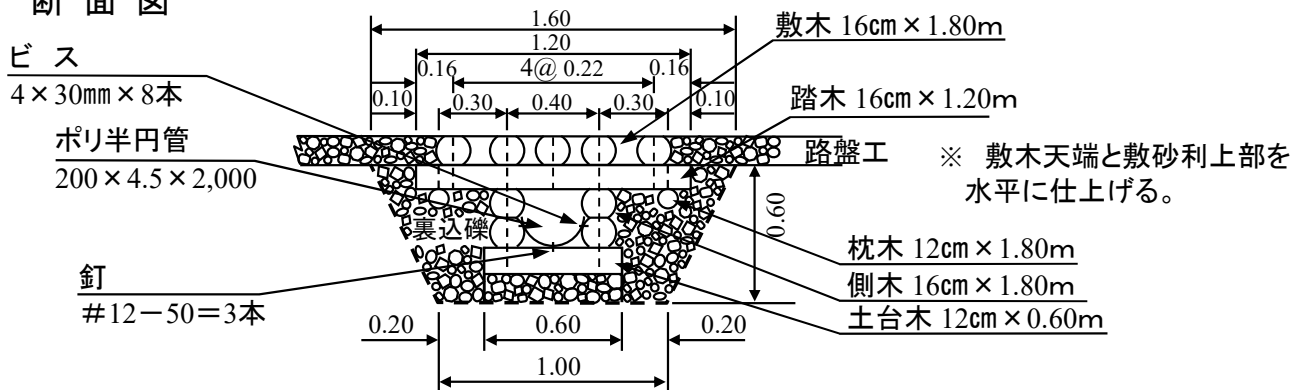
側面図



平面図



断面図

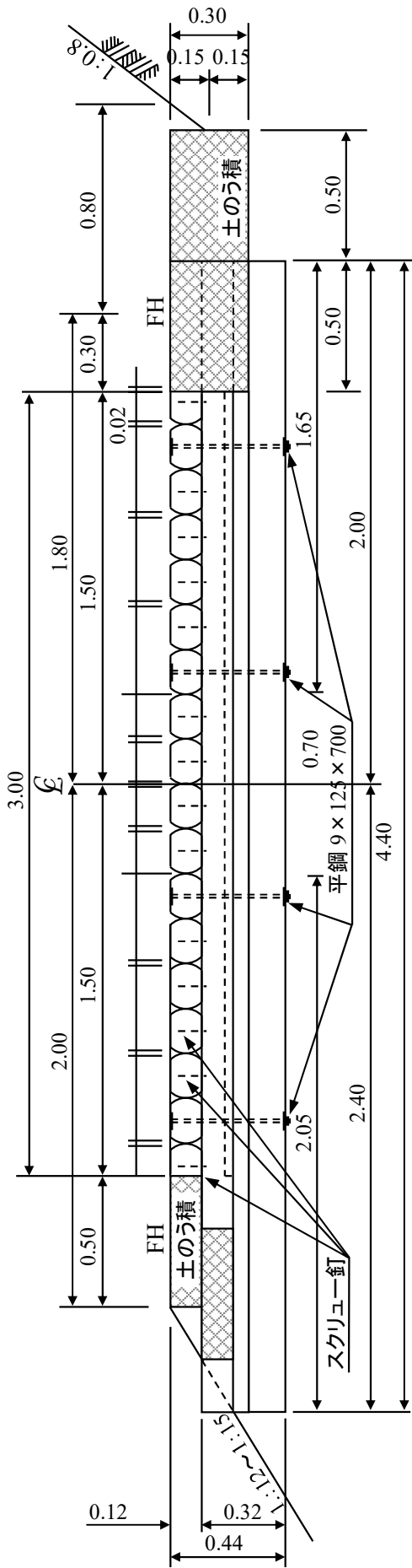


材料表

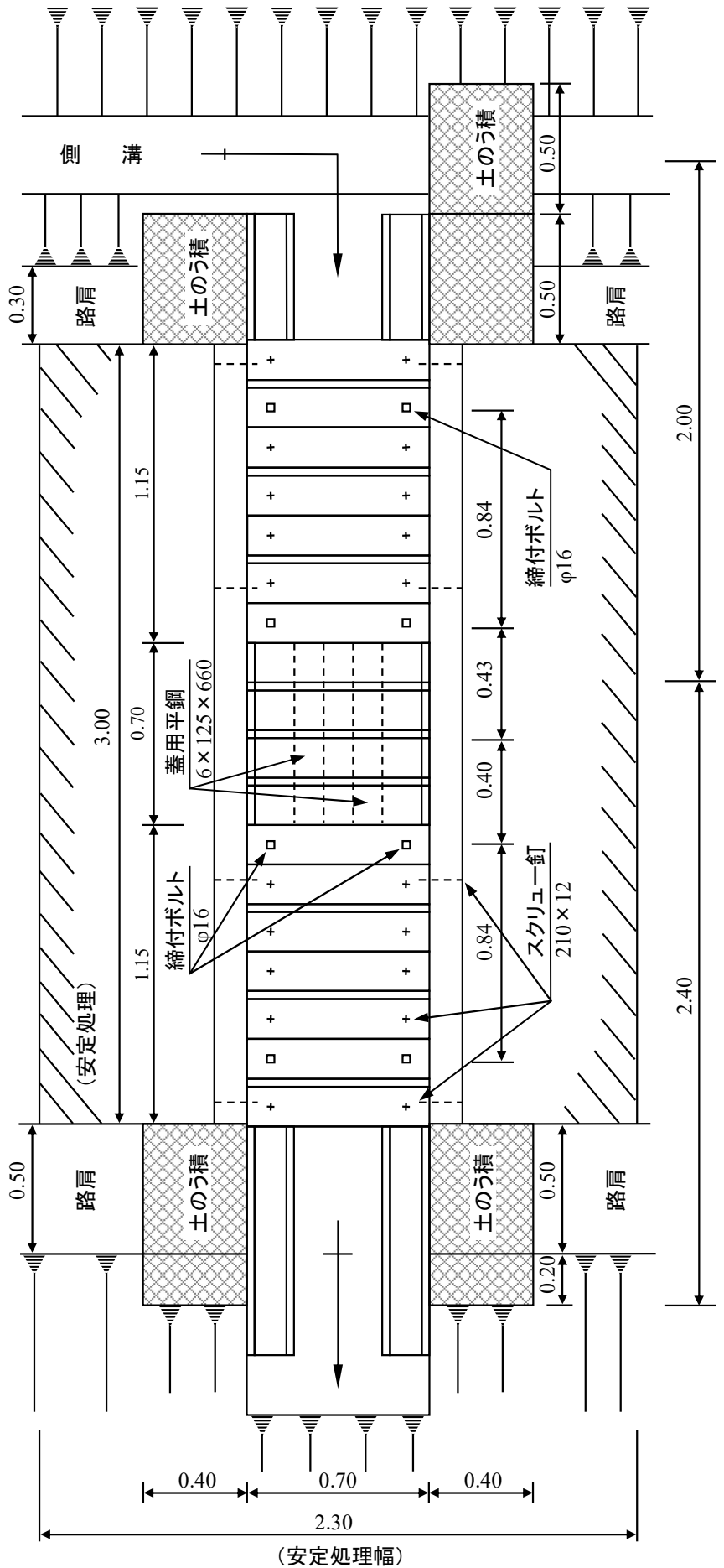
名称	寸法	単位	数量	単材積	材積	備考
土台木	Φ12cm × 0.60m	本	3	0.009	0.027	太鼓落し材 仕上がり寸法Φ100mm
側木	Φ16cm × 1.80m	〃	4	0.046	0.184	〃 仕上がり寸法Φ150mm
枕木	Φ12cm × 1.80m	〃	2	0.026	0.052	〃 仕上がり寸法Φ100mm
踏木	Φ16cm × 1.20m	〃	3	0.031	0.093	〃 仕上がり寸法Φ100mm
敷木	Φ16cm × 1.80m	〃	5	0.046	0.230	〃 仕上がり寸法Φ150mm
締付ボルト	Φ16mm × 680mm	本	6	1.42	8.52	土台木、側木、側木、踏木、敷木
〃	Φ16mm × 260mm	〃	6	0.76	4.56	踏木、敷木
〃	Φ12mm × 220mm	〃	6	0.34	2.04	枕木、踏木
コ-チスクリュー	Φ 9mm × 200mm	本	3	0.14	0.42	踏木、敷木(打込ボルト)
ポリ半円管	ホリスレート管-200 × 4.5 × 2,000	〃	1			
かすがい		〃	4			

(4) 木 製 開 渠

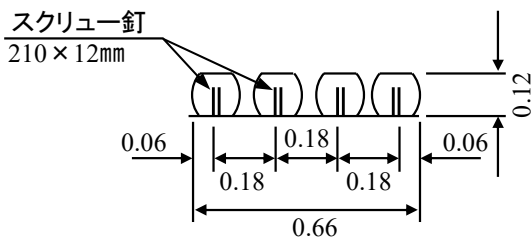
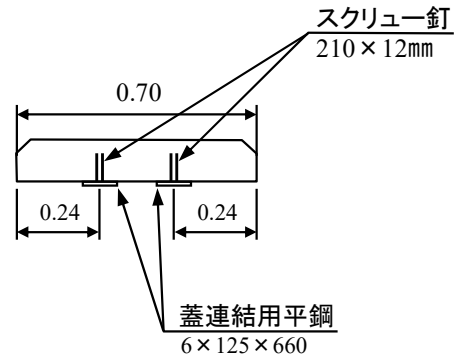
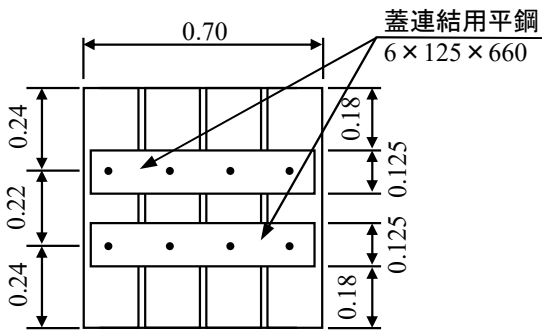
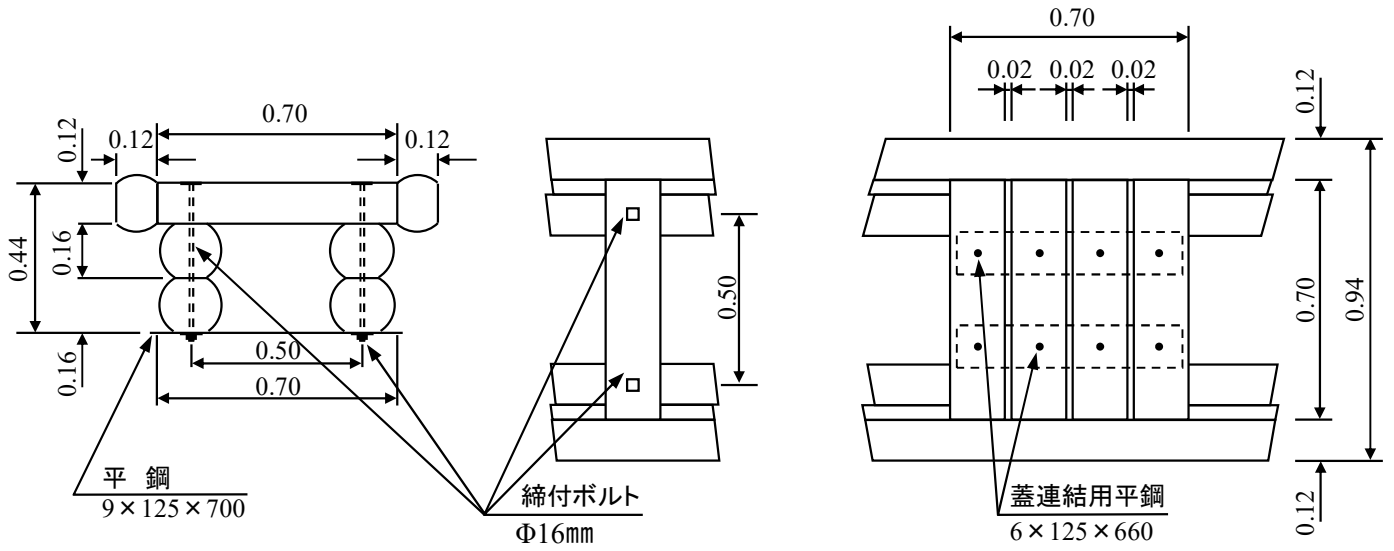
側 面 図



平 面 図

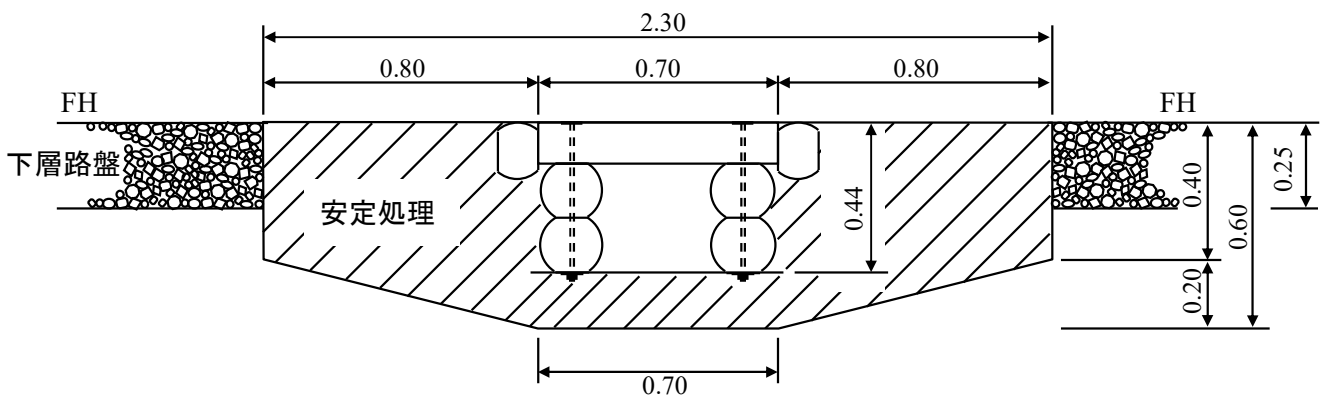


蓋 詳細図



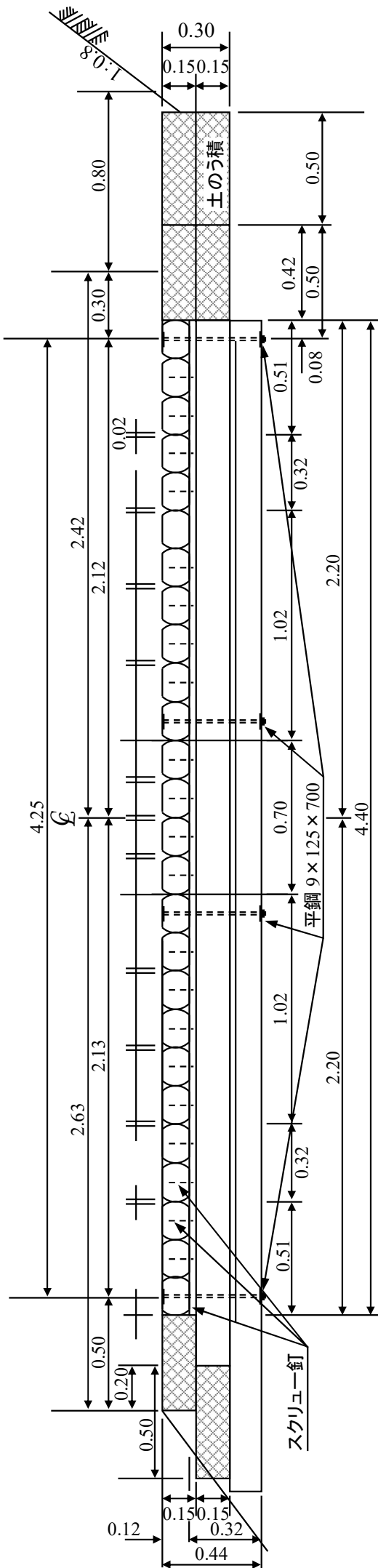
安定処理 詳細図

断面図

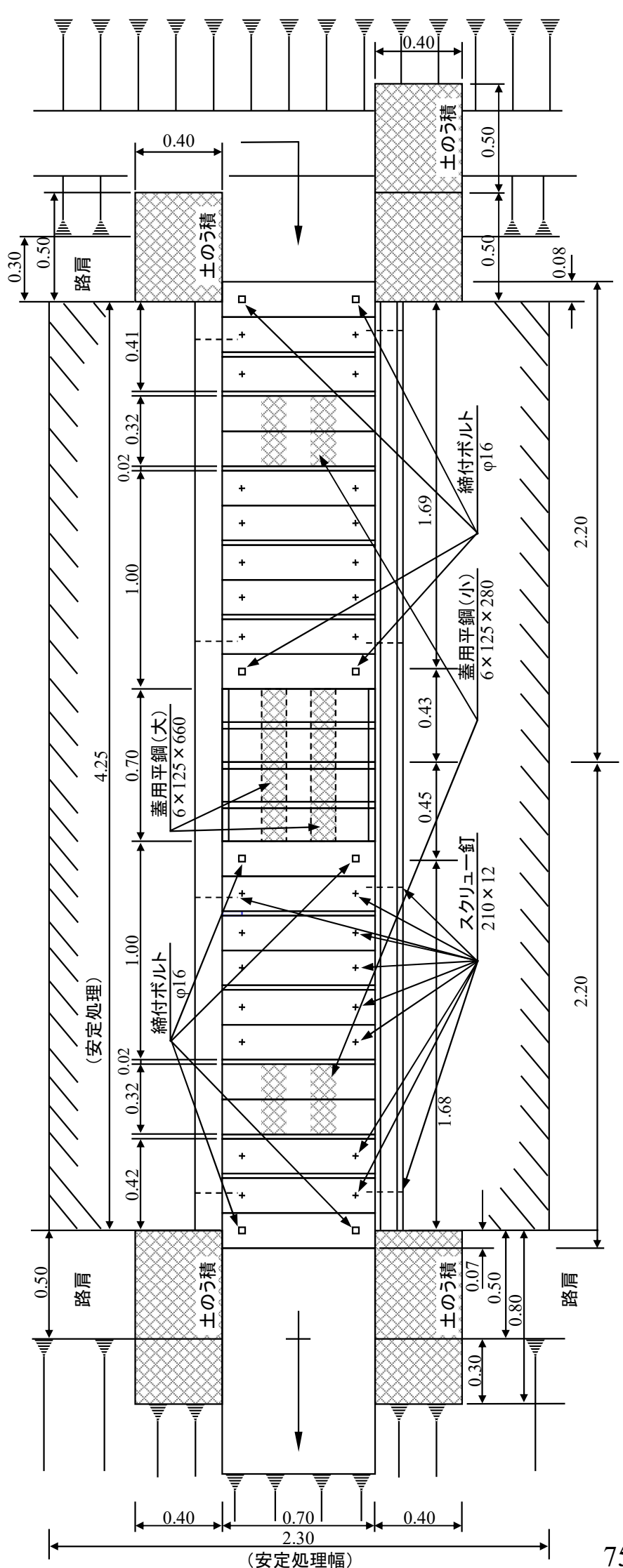


(5) 木製開渠(拡幅用)

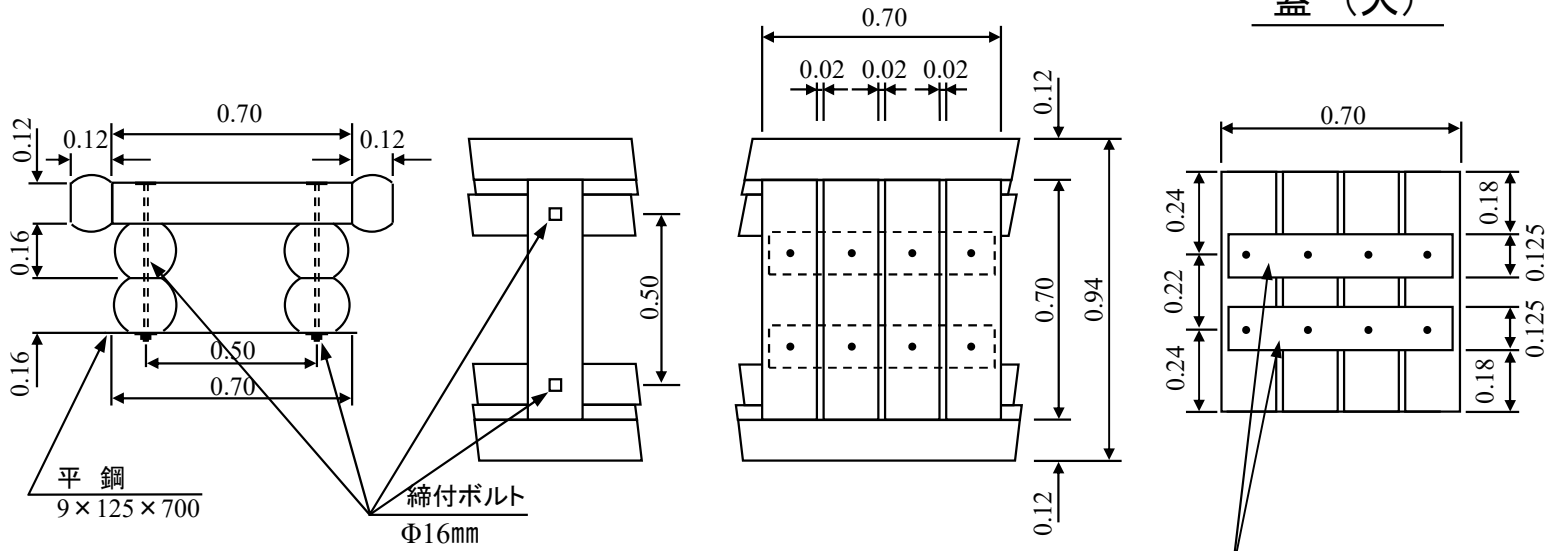
側面図



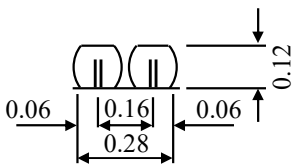
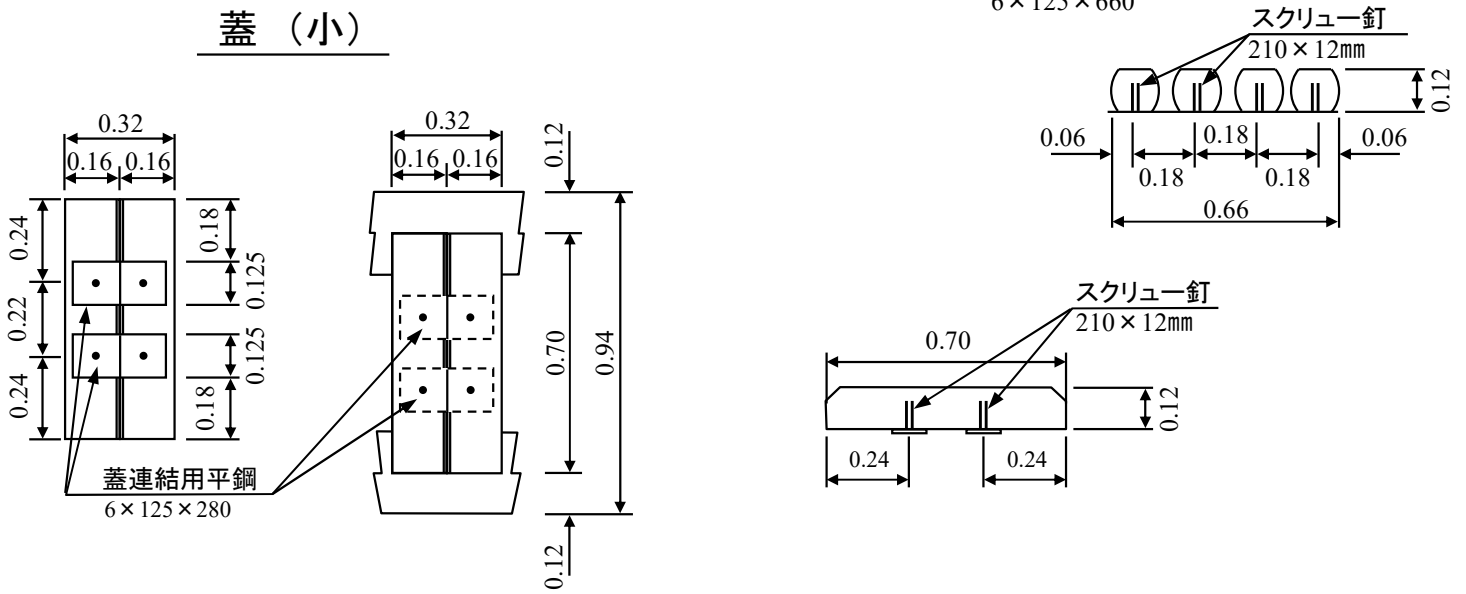
平面図



蓋 詳細図 [拡幅用]

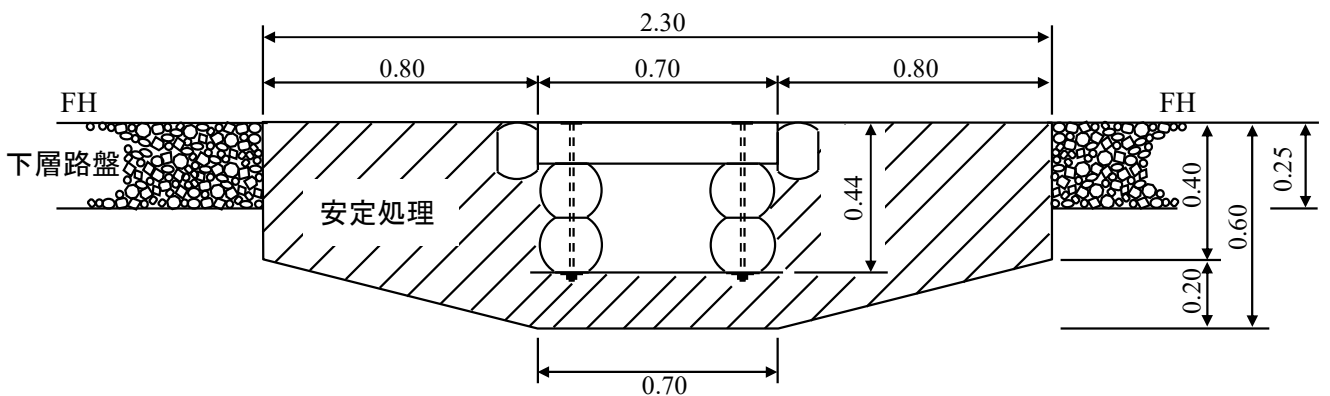


蓋 (小)



安定処理 詳細図

[断面図]



(6) 木 製 開 渠 材 料 表

一 般 用

名 称	規 格	数 量	単 位	備 考
主 丸 太	D=0.16m L=4.40m	4	本	太鼓落 (カラマツ)
添 丸 太	D=0.12m L=3.00m	2	"	" "
敷 丸 太	D=0.12m L=0.70m	18	"	" "
締 付 ボ ル ト	Φ=16mm 締付長=0.44m	8	"	
ス ク リ ュ ー 釘	210mm×12mm	28	"	
"	90mm×12mm	8	"	蓋用
平 鋼	9×125×700mm	4	枚	FB
"	6×125×660mm	2	"	FB
安定処理路盤	路盤材+路床土+改良材	2.7	m ³	
改 良 材	セメント系	200	kg	
土 の う	48×62以上 S-1	8	袋	
	緑化土のう	10	"	側溝排水止めを必要とするとき。

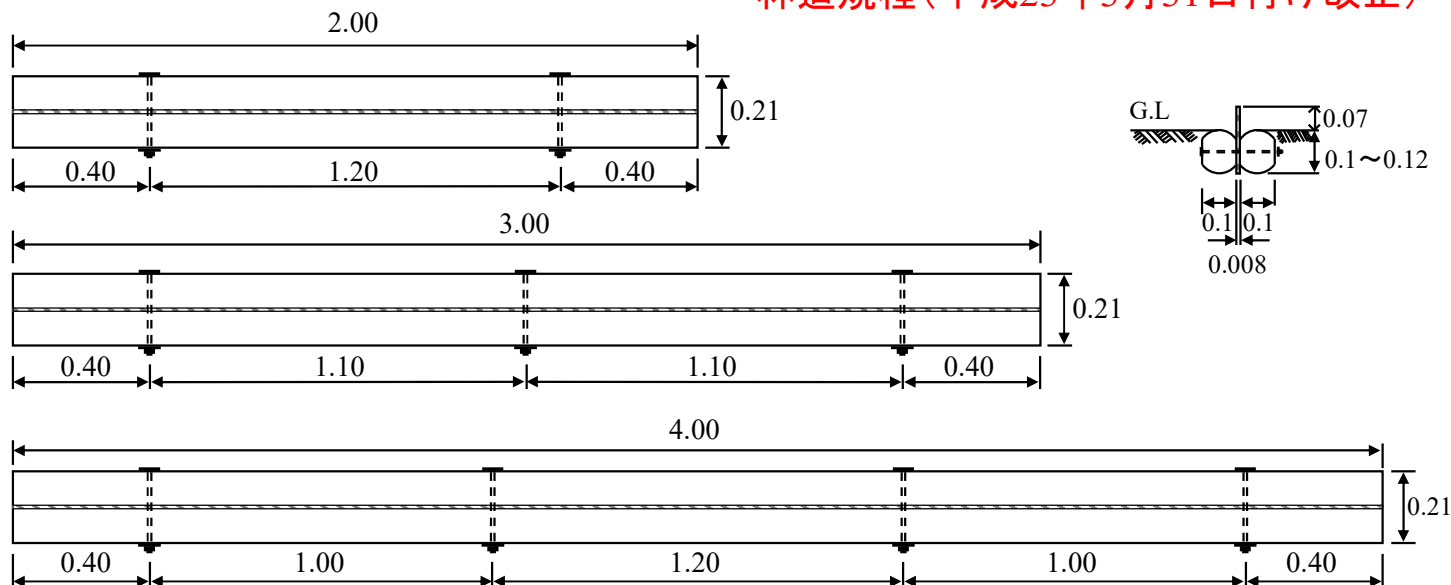
拡 幅 用

名 称	規 格	数 量	単 位	備 考
主 丸 太	D=0.16m L=4.40m	4	本	太鼓落 (カラマツ)
添 丸 太	D=0.12m L=4.25m	2	"	" "
敷 丸 太	D=0.12m L=0.70m	26	"	" "
締 付 ボ ル ト	Φ=16mm 締付長=0.44m	8	"	
ス ク リ ュ ー 釘	210mm×12mm	40	"	
"	90mm×12mm	16	"	蓋用
平 鋼	9×125×700mm	4	枚	FB
"	6×125×660mm	2	"	FB
"	6×125×280mm	4	"	FB
安定処理路盤	路盤材+路床土+改良材	3.9	m ³	
改 良 材	セメント系	300	kg	
土 の う	48×62以上 S-1	8	袋	
	緑化土のう	10	"	側溝排水止めを必要とするとき。

(7) 木製路面排水工

1 標準図 (単位:m)

林道規程(平成23年3月31日付け改正)



・据付方法は、道路中心線直角に対して下方へ20~25度に設置する。

2 木材の材質

・スギ、カラマツまたはN材の太鼓落とし

3 ウォーターガイドの規格等

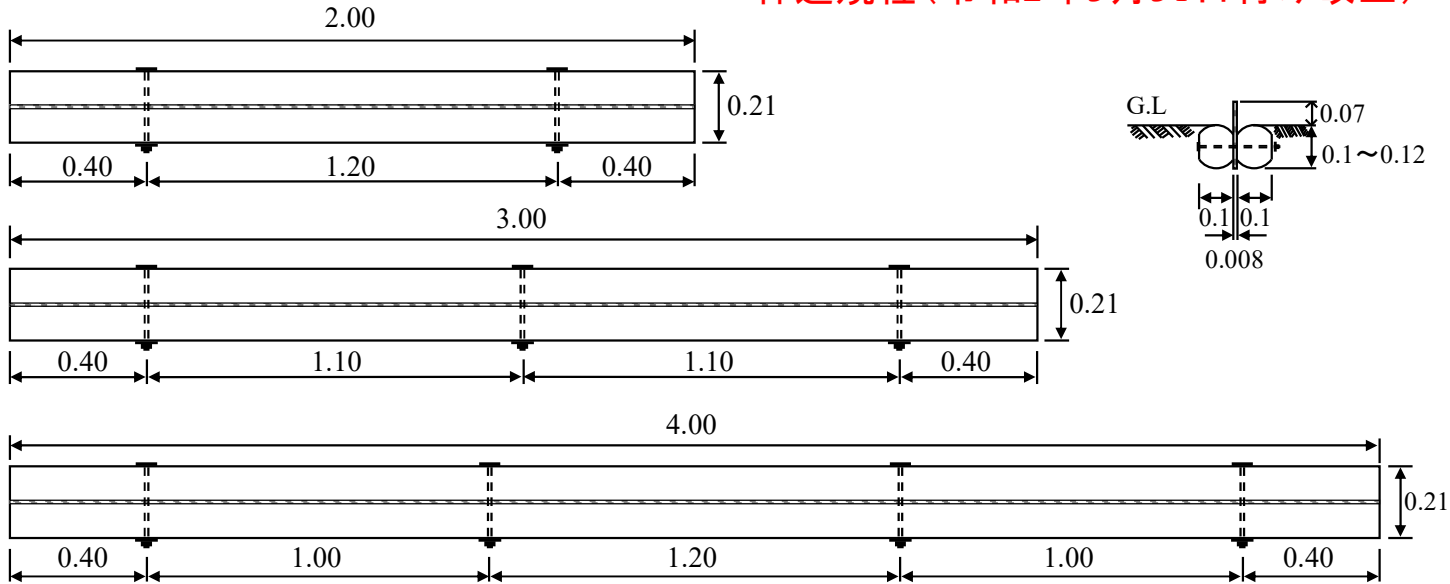
名称	品質・規格		
ベルト仕様	カバーゴム材質	布層コンベヤゴムベルト 耐摩耗 JIS G	
	ベルト強力	160 N/mm	
	ベルト仕様	160K 2P × 3.0 × 3.0	
ベルト断面構造	<p>総厚 8.0mm 公差 ±0.5mm</p>		
ベルト保証性能	本ベルトの保証性能は下記の通りで、試験方法はJIS K6322に準拠します。		
	1) 芯体性能		
	芯体種別	EP	
	引張強さ (N/mm)	160以上	
	規定された引張強さの10%時の伸び (%)	4以下	
	切断時の伸び (%)	10以上	
	2) はく離強さ		
	上面ゴムと布 (N/mm)	2.4以上	
	布と布 (N/mm)	2.4以上	
	布と下面ゴム (N/mm)	2.4以上	
	3) カバーゴム性能		
	カバーゴム材質	耐摩耗	
	硬度 (°)	65±5	
	引張試験	老化前	引張強さ (MPa)
伸び (%)			400以上
老化後		引張強さの変化率 (%)	±30以内
		伸びの変化率 (%)	±30以内
摩耗量 (mm ³)	250以下		

※老化条件 70°C × 168時間

(7) 木 製 路 面 排 水 工

1 標準図 (単位:m)

林道規程(令和2年3月31日付け改正)



・据付方法は、道路中心線直角に対して下方へ15~25度に設置する。

2 木材の材質

・スギ、カラマツまたはN材の太鼓落とし

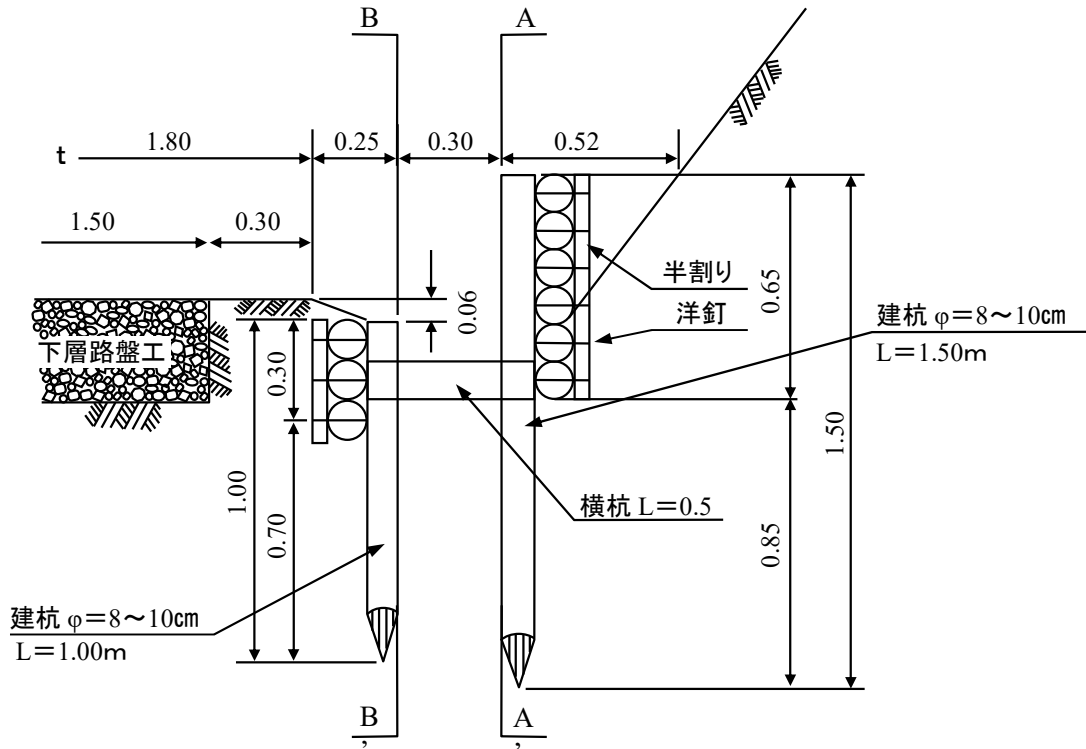
3 ウォーターガイドの規格等

名 称	品 質 ・ 規 格		
ベルト仕様	カバーゴム材質	布層コンベヤゴムベルト 耐摩耗 JIS G	
	ベルト強力	160 N/mm	
	ベルト仕様	160K 2P × 3.0 × 3.0	
ベルト断面構造	<p>総厚 8.0mm 公差 ±0.5mm</p>		
ベルト保証性能	本ベルトの保証性能は下記の通りで、試験方法はJIS K6322に準拠します。		
	1) 芯体性能		
	芯体種別	EP	
	引張強さ (N/mm)	160以上	
	規定された引張強さの10%時の伸び (%)	4以下	
	切断時の伸び (%)	10以上	
	2) はく離強さ		
	上面ゴムと布 (N/mm)	2.4以上	
	布と布 (N/mm)	2.4以上	
	布と下面ゴム (N/mm)	2.4以上	
	3) カバーゴム性能		
	カバーゴム材質	耐摩耗	
	硬度 (°)	65±5	
	引張試験	老化前	引張強さ (MPa)
伸び (%)			400以上
老化後		引張強さの変化率 (%)	±30以内
		伸びの変化率 (%)	±30以内
摩耗量 (mm ³)	250以下		

※老化条件 70°C × 168時間

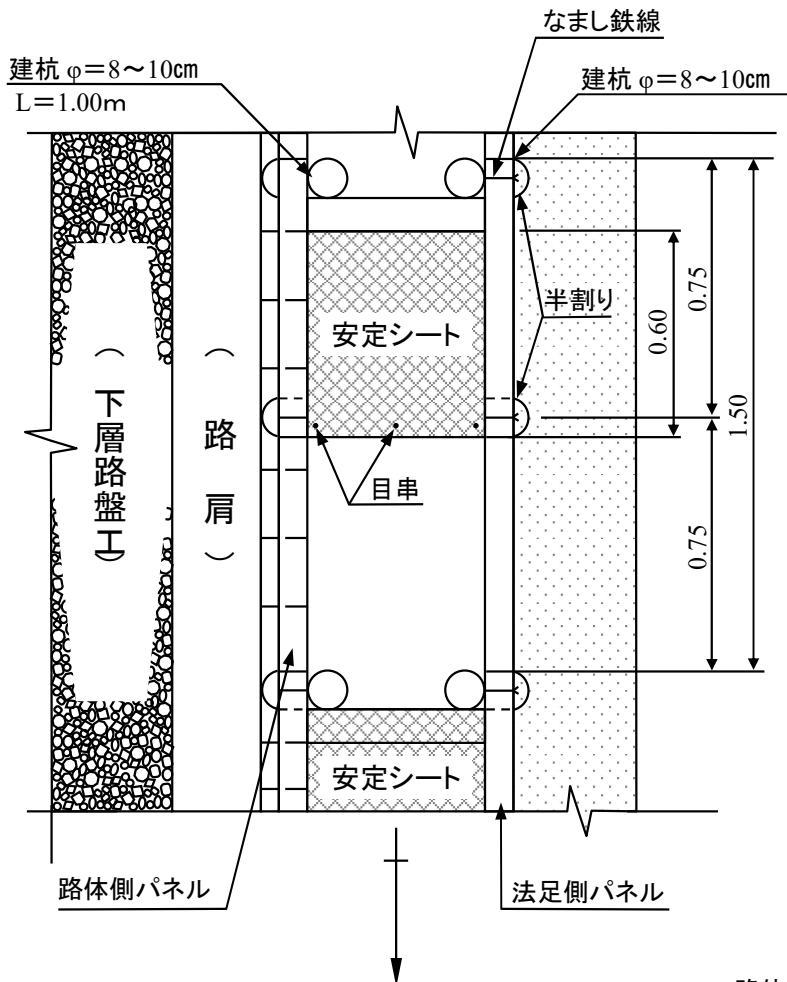
7 木製側溝

断面図

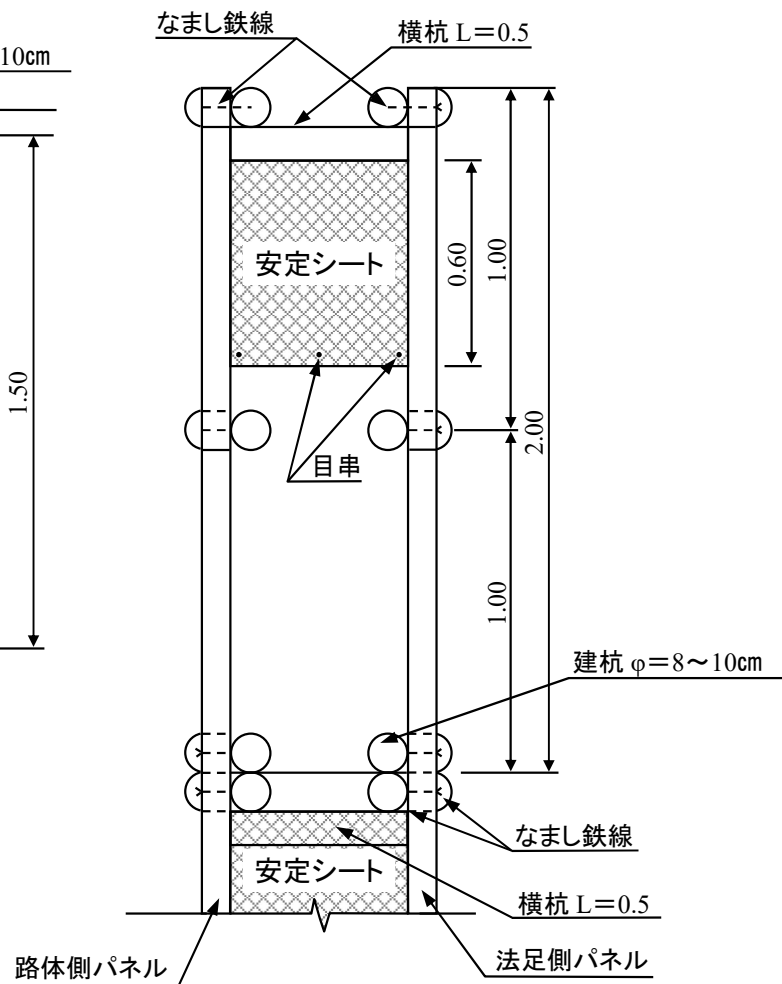


平面図

曲線部用

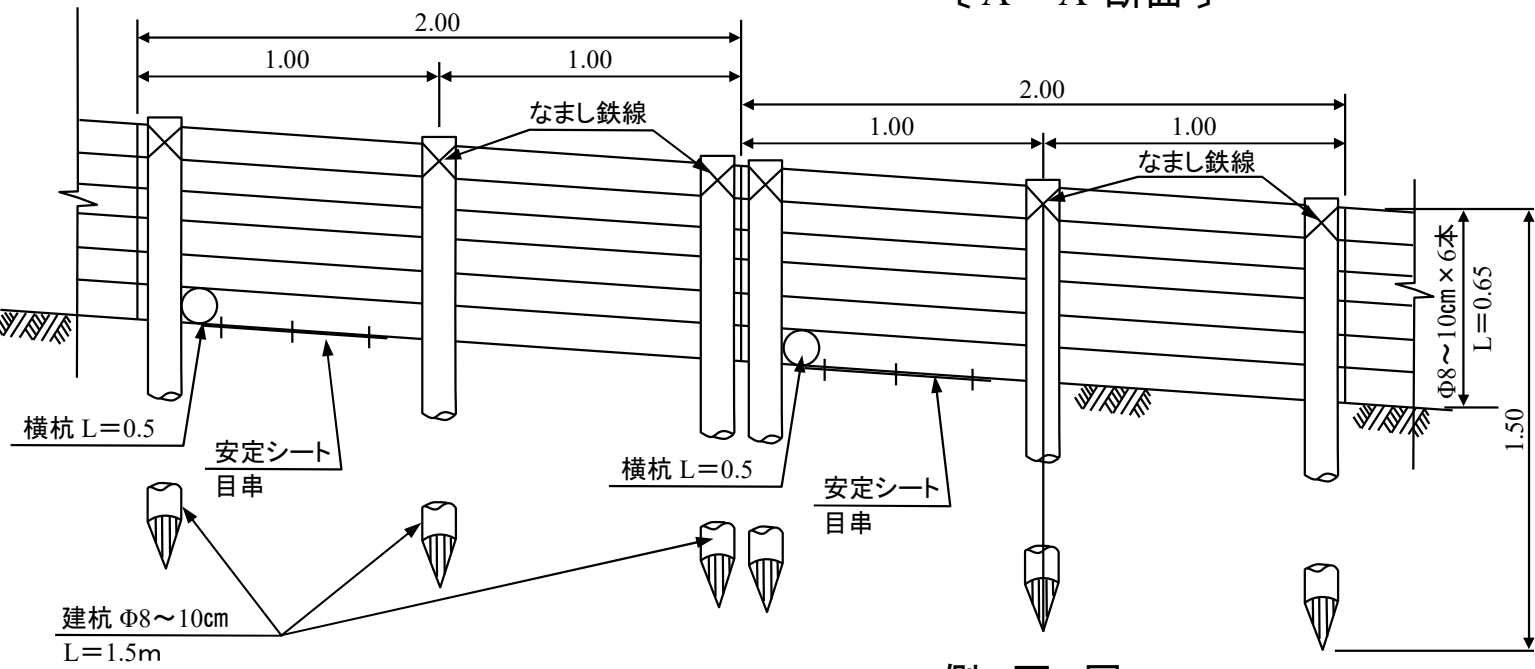


直線部用

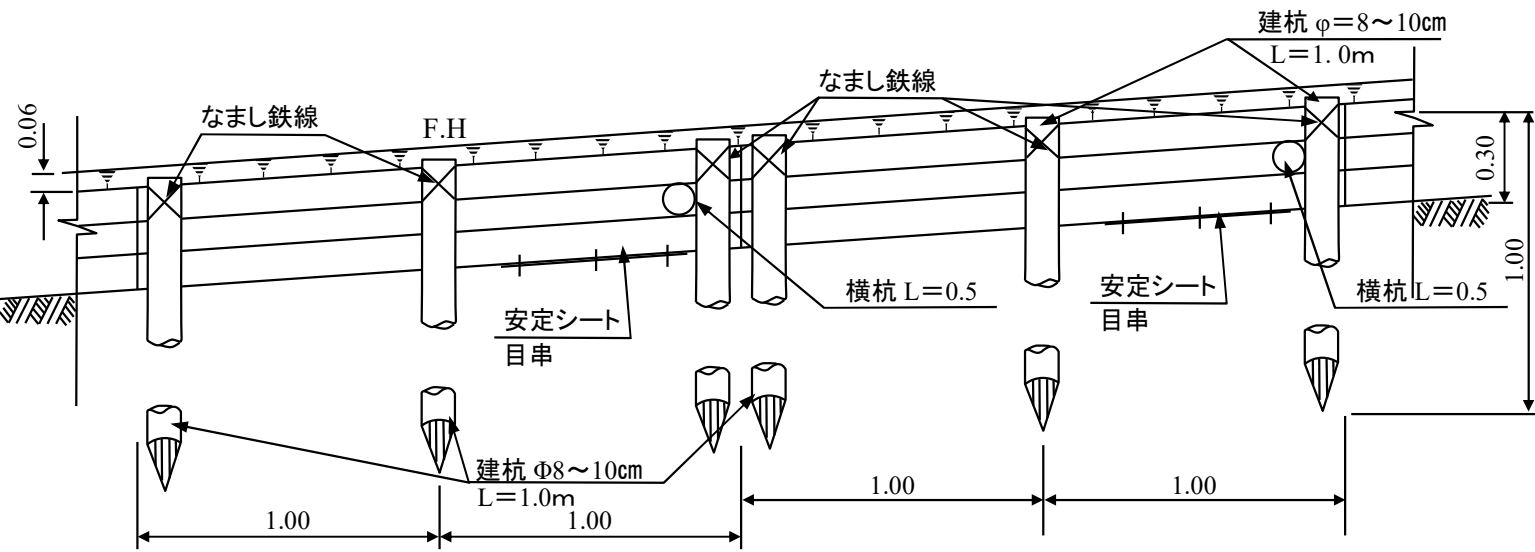


— 直線部 側壁 —

直線部 法足側・側壁



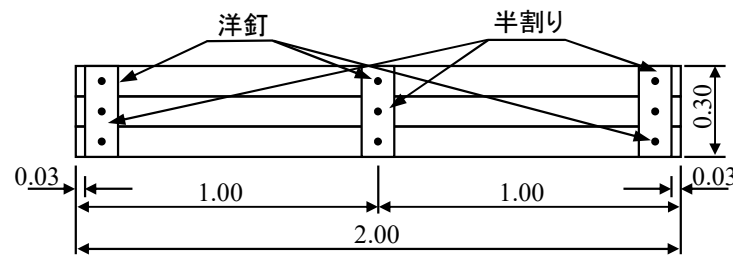
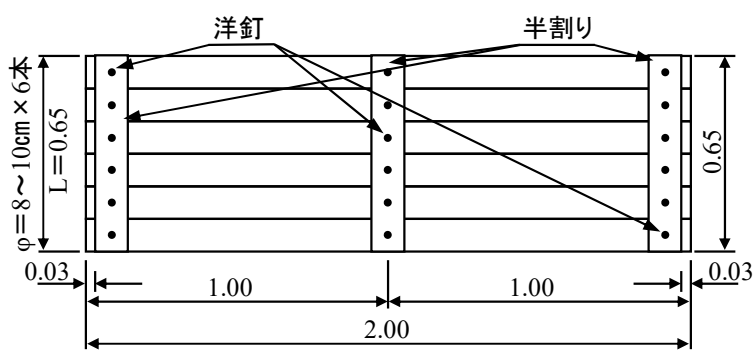
直線部 路肩側・側壁



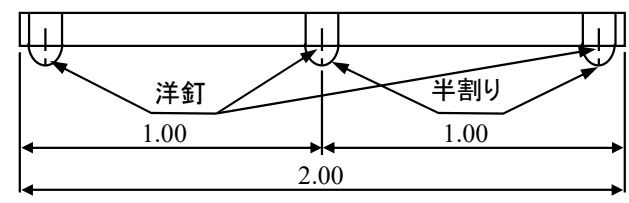
法足側・パネル

側面図

路肩側・パネル

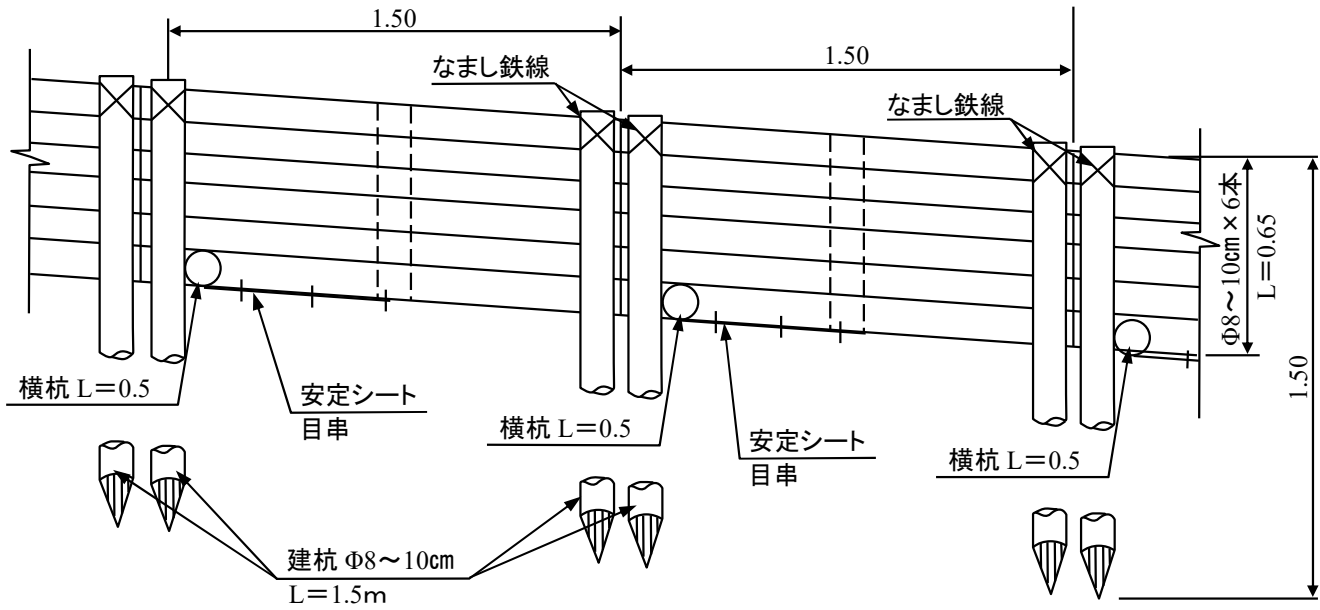


平面図



— 曲線部 側壁 —

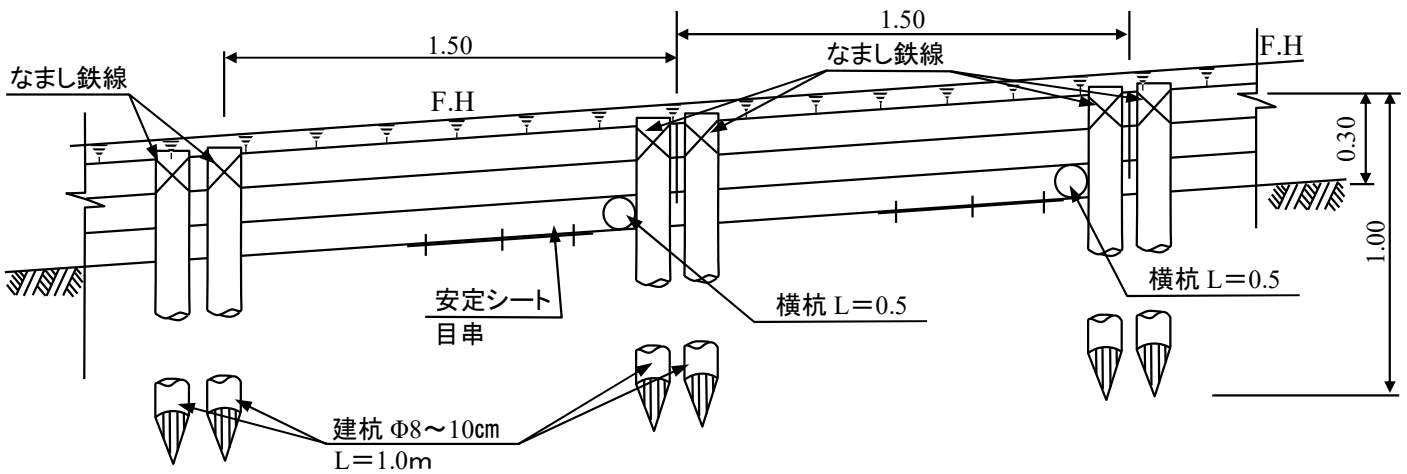
曲線部 法足側・側壁



側面図

〔A~A'断面〕

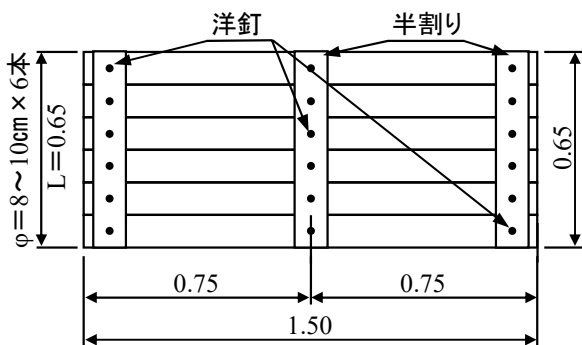
曲線部 路肩側・側壁



側面図

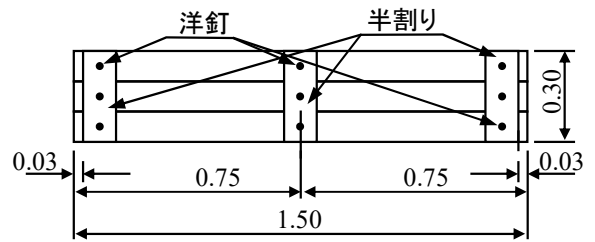
〔B~B'断面〕

法足側・パネル

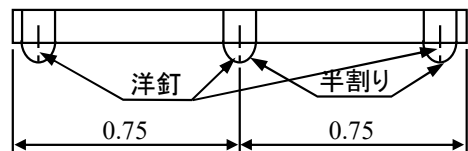


側面図

路肩側・パネル



平面図



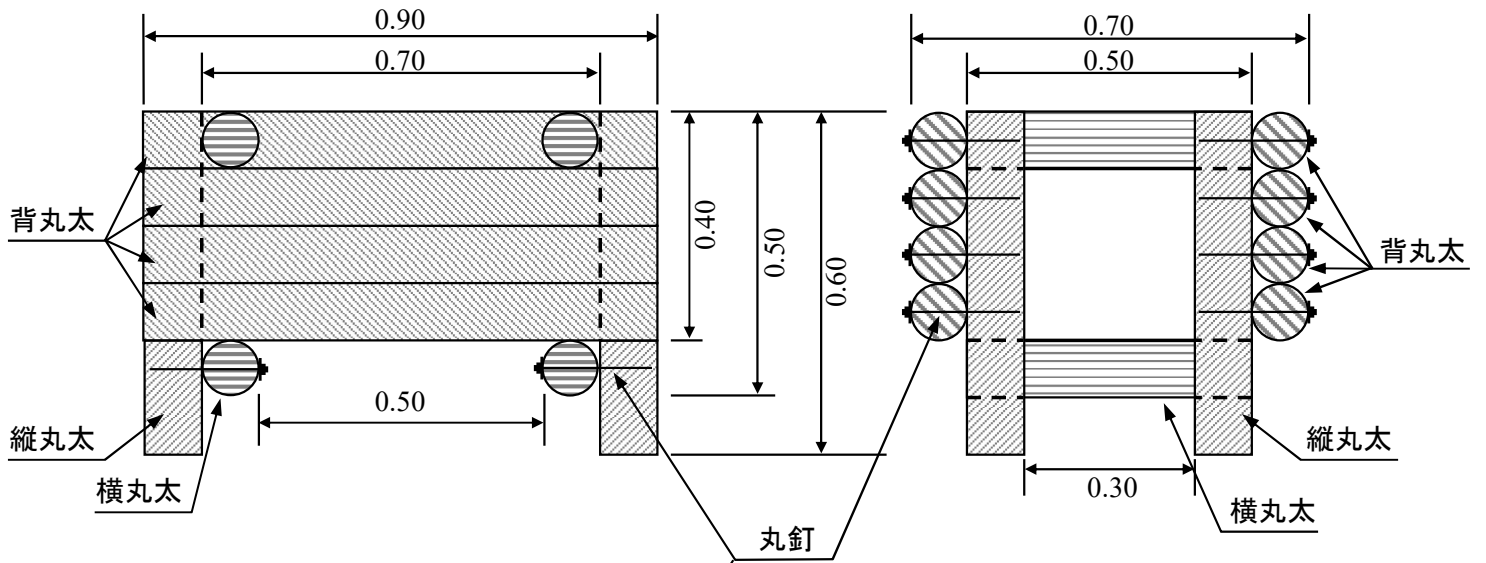
木製側溝パネル材料表

直線部パネル (L=2.00m)				曲線部パネル (L=1.50m)			
1 路肩側 (0.30m×2.00m)				2 路肩側 (0.30m×2.00m)			
名 称	規 格	数 量	単 位	名 称	規 格	数 量	単 位
小丸太	Φ0.08~0.10m L=2.00m	3	本	小丸太	Φ0.08~0.10m L=1.50m	3	本
”(半割)	Φ0.08~0.10m L=0.30m	3	”	”(半割)	Φ0.08~0.10m L=0.30m	3	”
鉄丸釘	N 125	9	”	鉄丸釘	N 125	9	”
3 法足側 (0.65m×2.00m)				2 法足側 (0.65m×1.50m)			
名 称	規 格	数 量	単 位	名 称	規 格	数 量	単 位
小丸太	Φ0.08~0.10m L=2.00m	6	本	小丸太	Φ0.08~0.10m L=1.50m	6	本
”(半割)	Φ0.08~0.10m L=0.65m	3	”	”(半割)	Φ0.08~0.10m L=0.65m	3	”
鉄丸釘	N 125	18	”	鉄丸釘	N 125	18	”

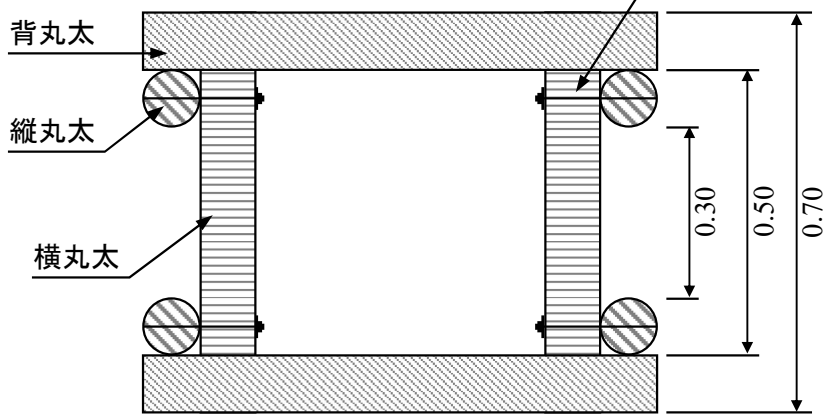
木製側溝（水路ユニット）

正面図

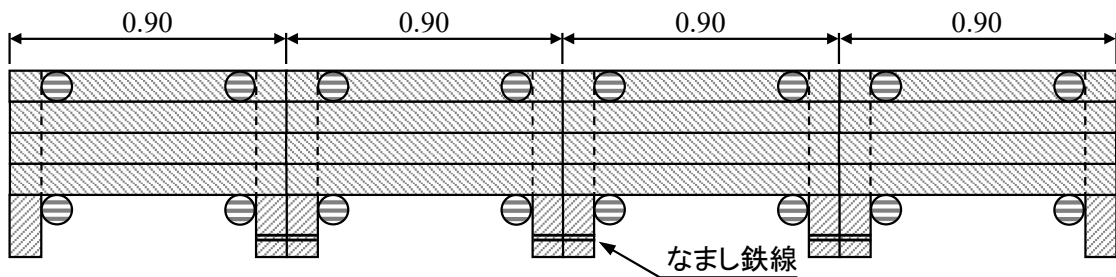
側面図



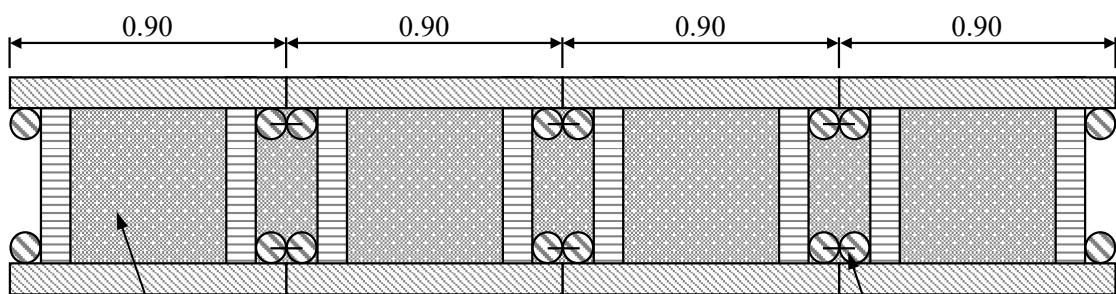
平面図



ユニット連結正面図



ユニット連結平面図



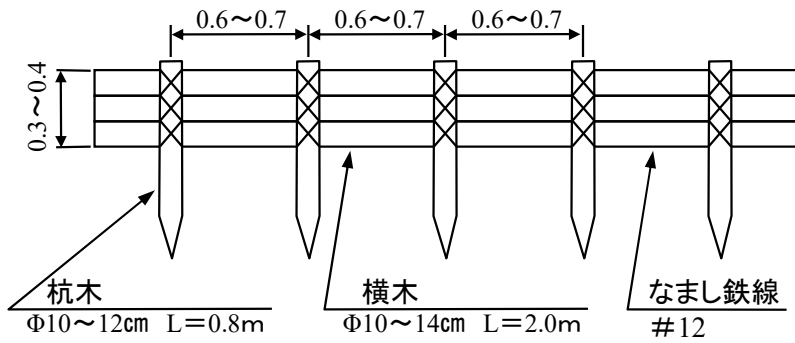
木製側溝（水路ユニット）材料表

1ユニット（L=90cm） 当たり

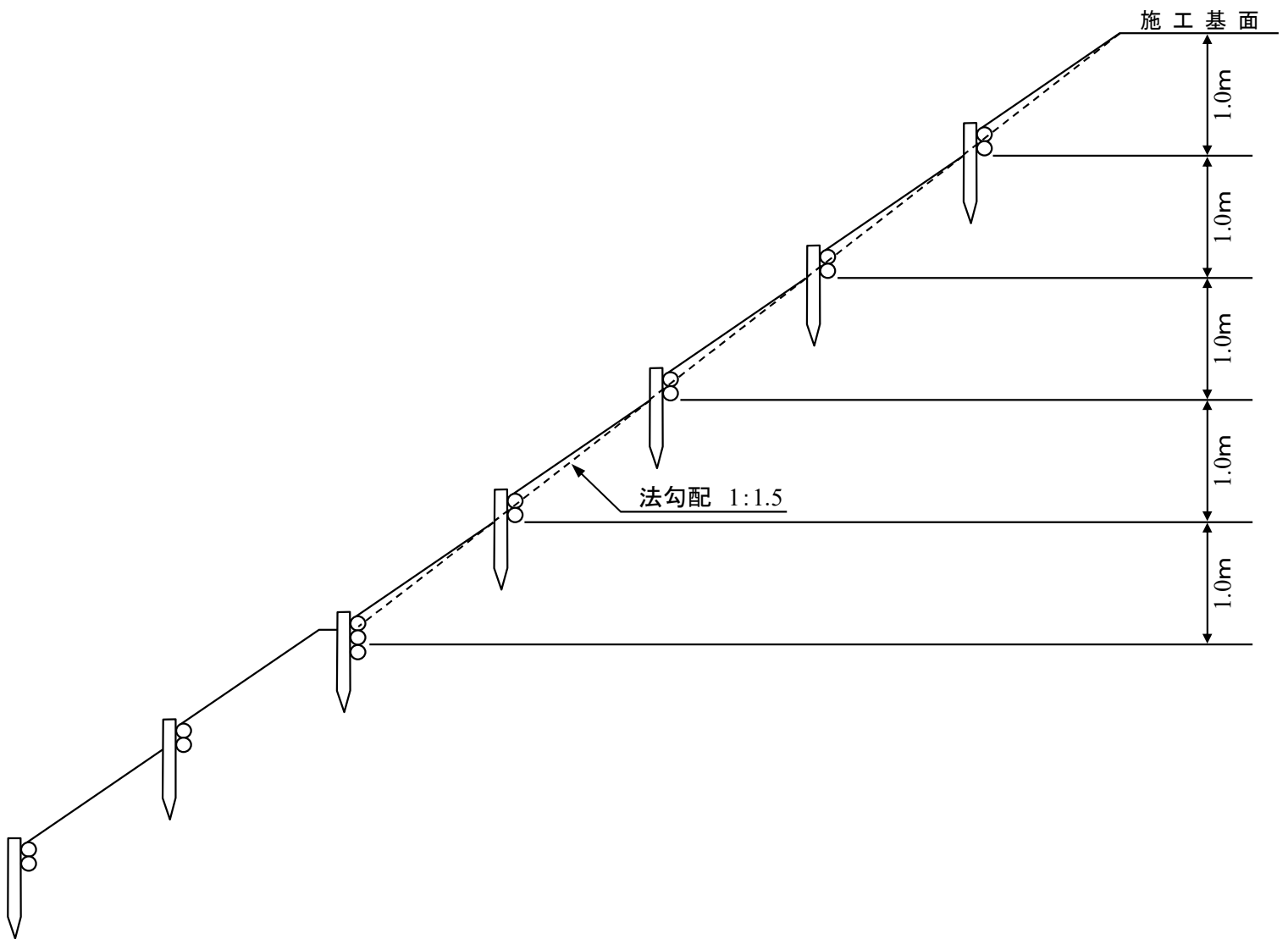
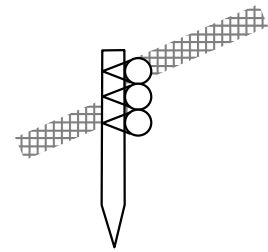
名 称	規 格 等	単 位	数 量	備 考
縦 丸 太	Φ=10cm程度 L=60cm	本	4	
背 丸 太	Φ=10cm程度 L=90cm	〃	8	
横 丸 太	Φ=10cm程度 L=50cm	〃	4	
丸 釘	N-180 5#×180mm	Kg	0.79	24本×0.033kg
なまし鉄線	#10 140cm×4	〃	0.35	5.6m×0.063kg
正カスガイ	背長 120cm 足長 35mm	〃	0.16	2本×0.081kg
PPFシート	#300 90cm×50cm	m ²	0.45	
目 串		本	4	

8 丸太筋工

平面図



側面図



材料表

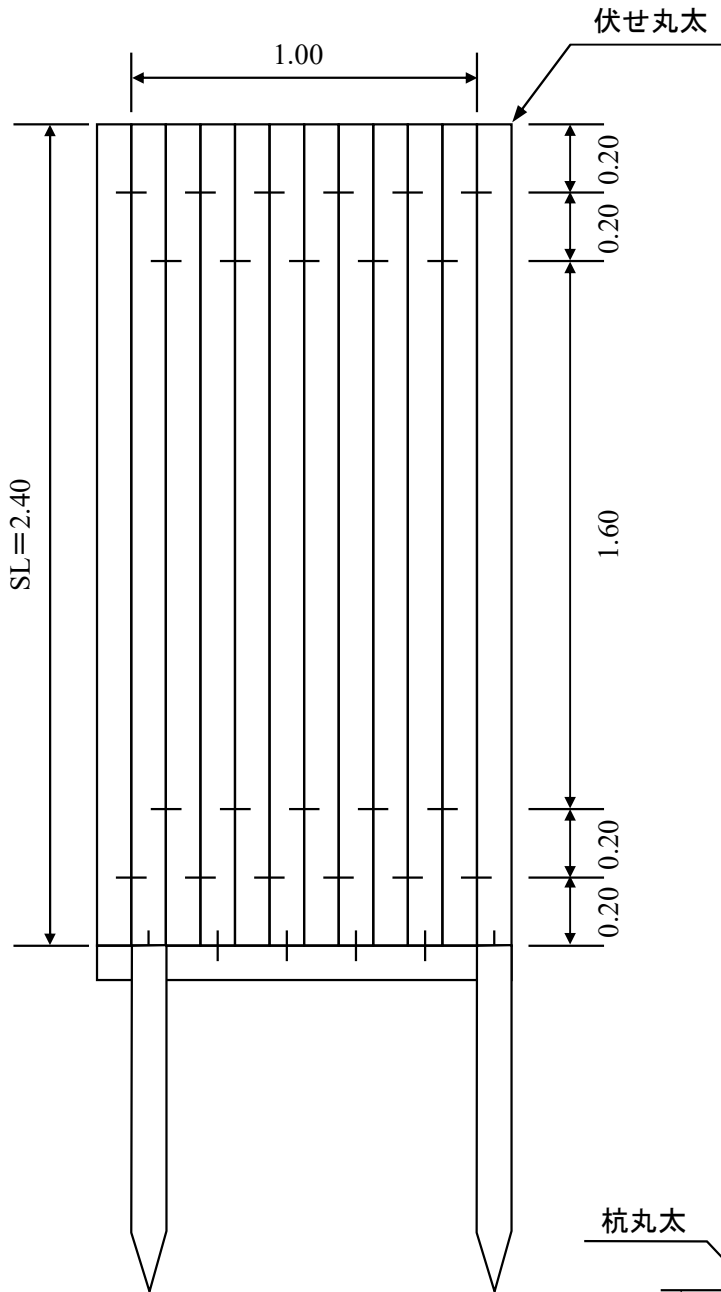
(10m 当たり)

名称	形状	単位	数量	摘要
横木	2本筋工 長 2.0m 径 0.1m程度	本	10.0	
	3本筋工 長 2.0m 径 0.1m程度	"	15.0	
杭木	長 0.8m 径 0.1m程度	"	15.0	
萱株	萱長 0.3m 打違 1m縄	束	1.0	必要に応じて計上

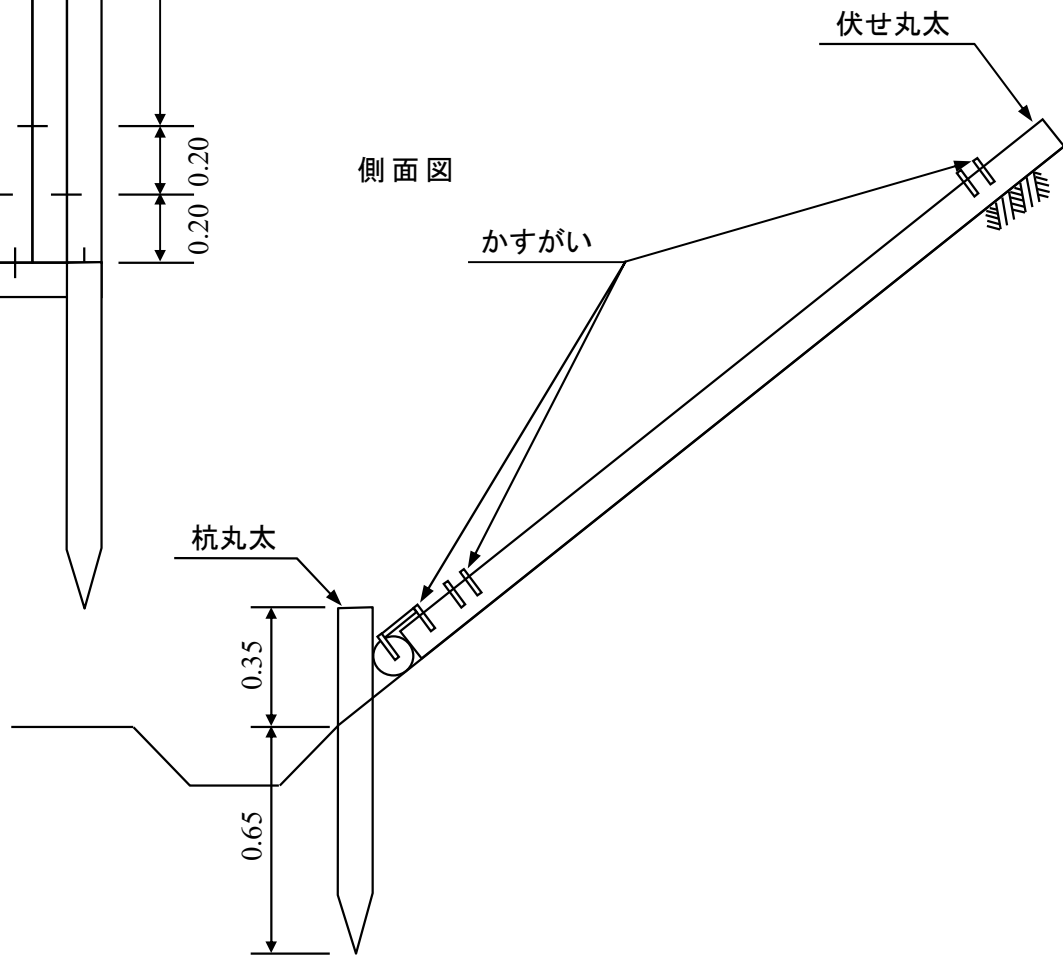
9 丸太伏工

正面図

寸法単位：m



側面図

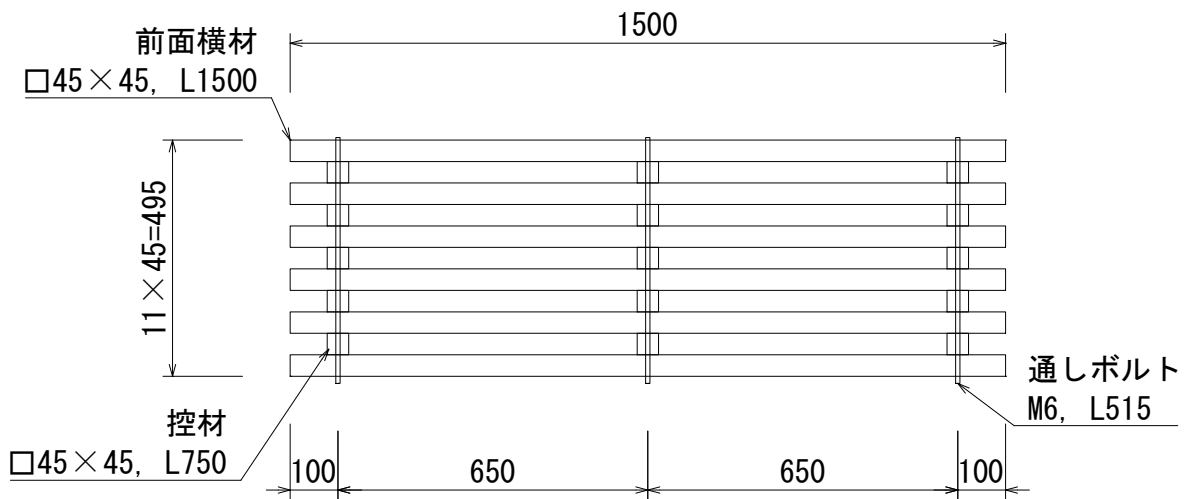


材料表

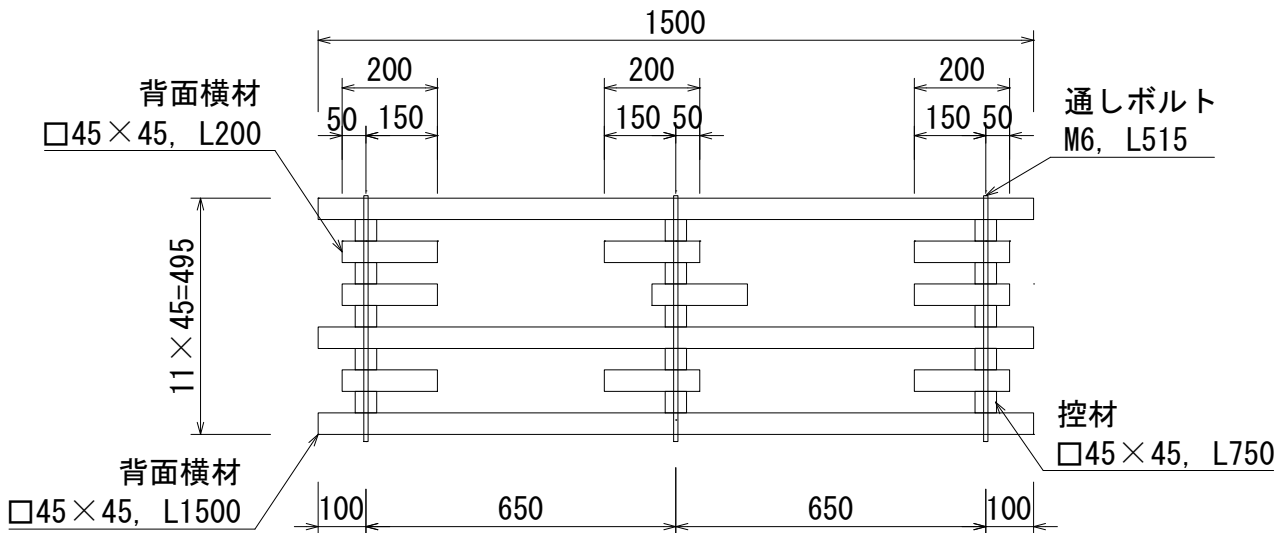
(10m当たり)

名称	規格	数量	備考
素材	末口径 8~12cm未満、長さ2.4m	100本	2.50 ^m
杭丸太	末口径 8~12cm未満、長さ1.0m	11本	0.11 ^m
かすがい	径 9mm、長さ120mm	250本	

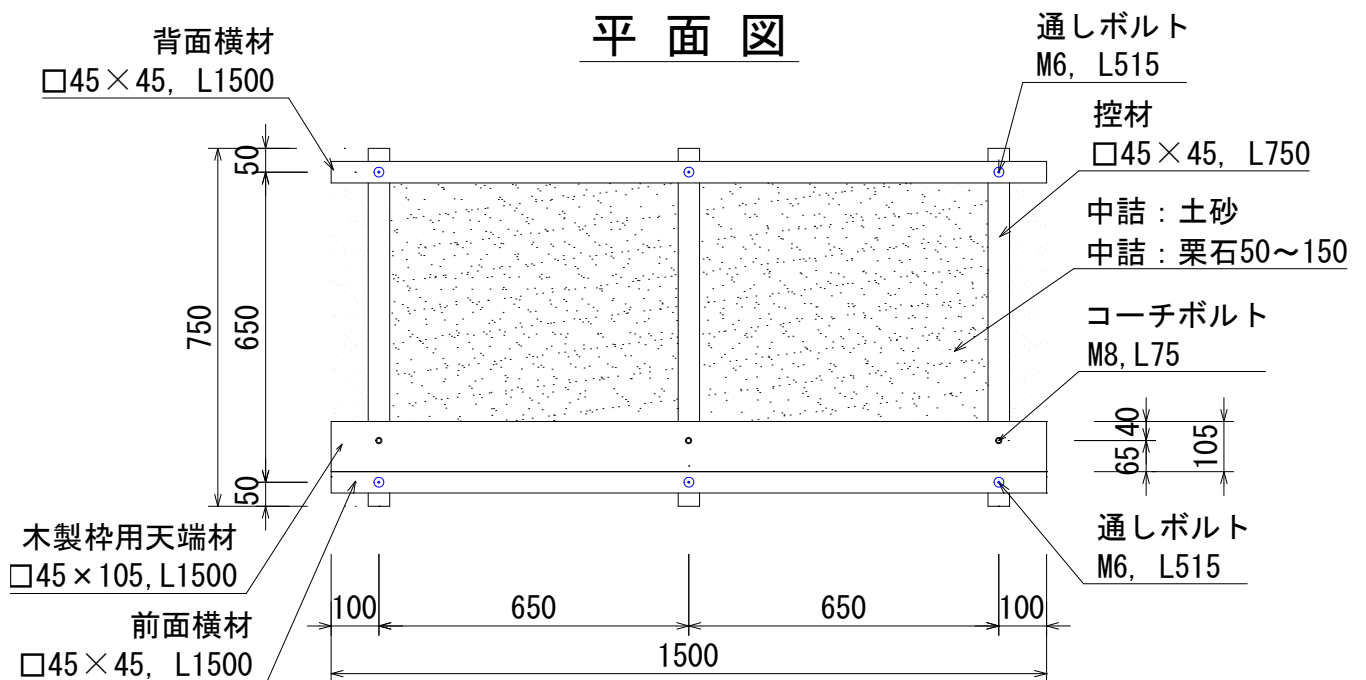
正面図



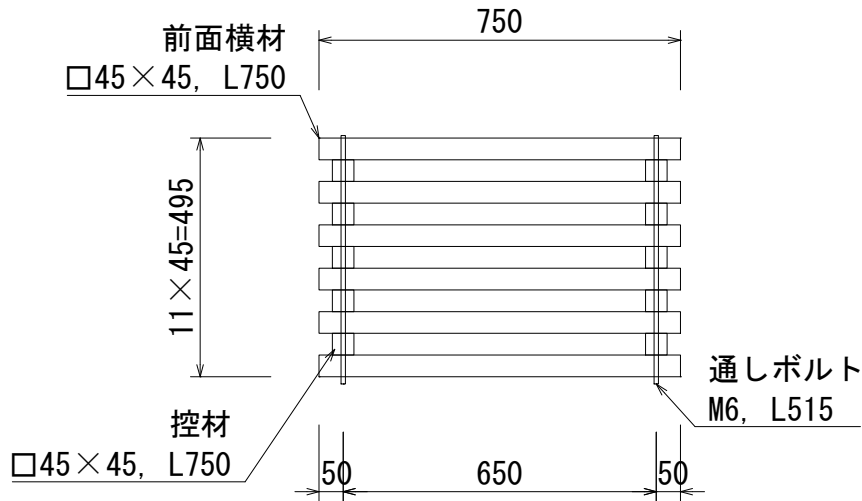
背面図



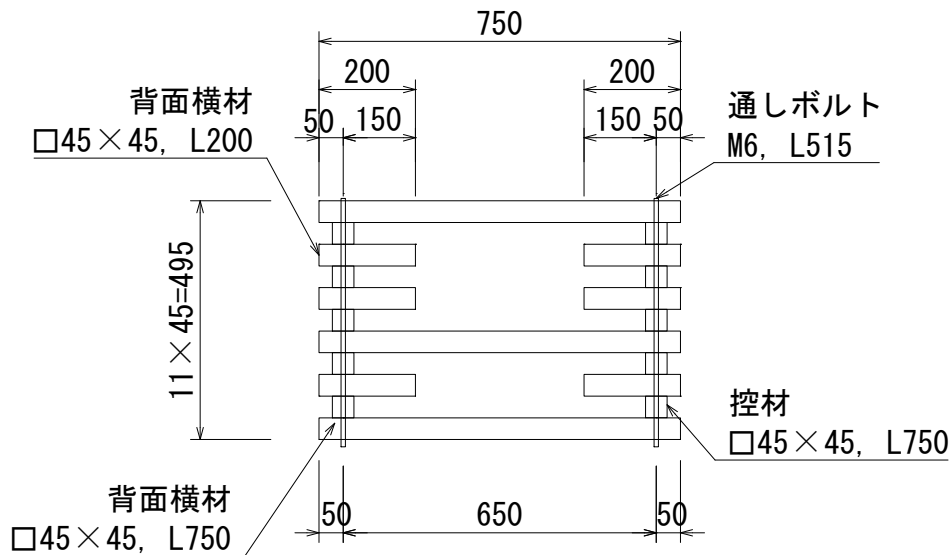
平面図



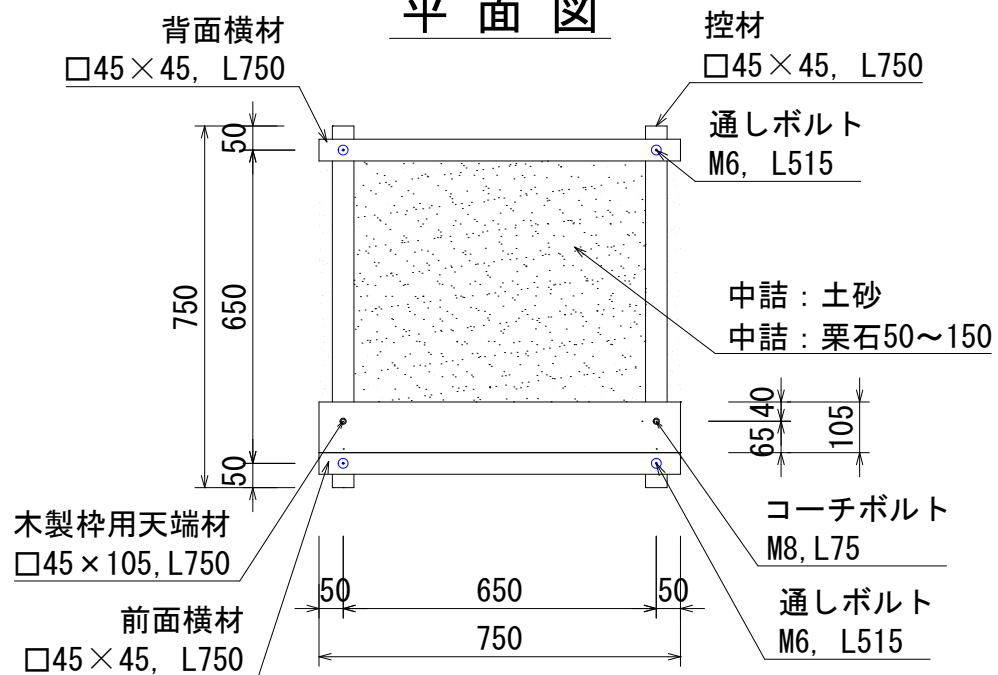
正面図



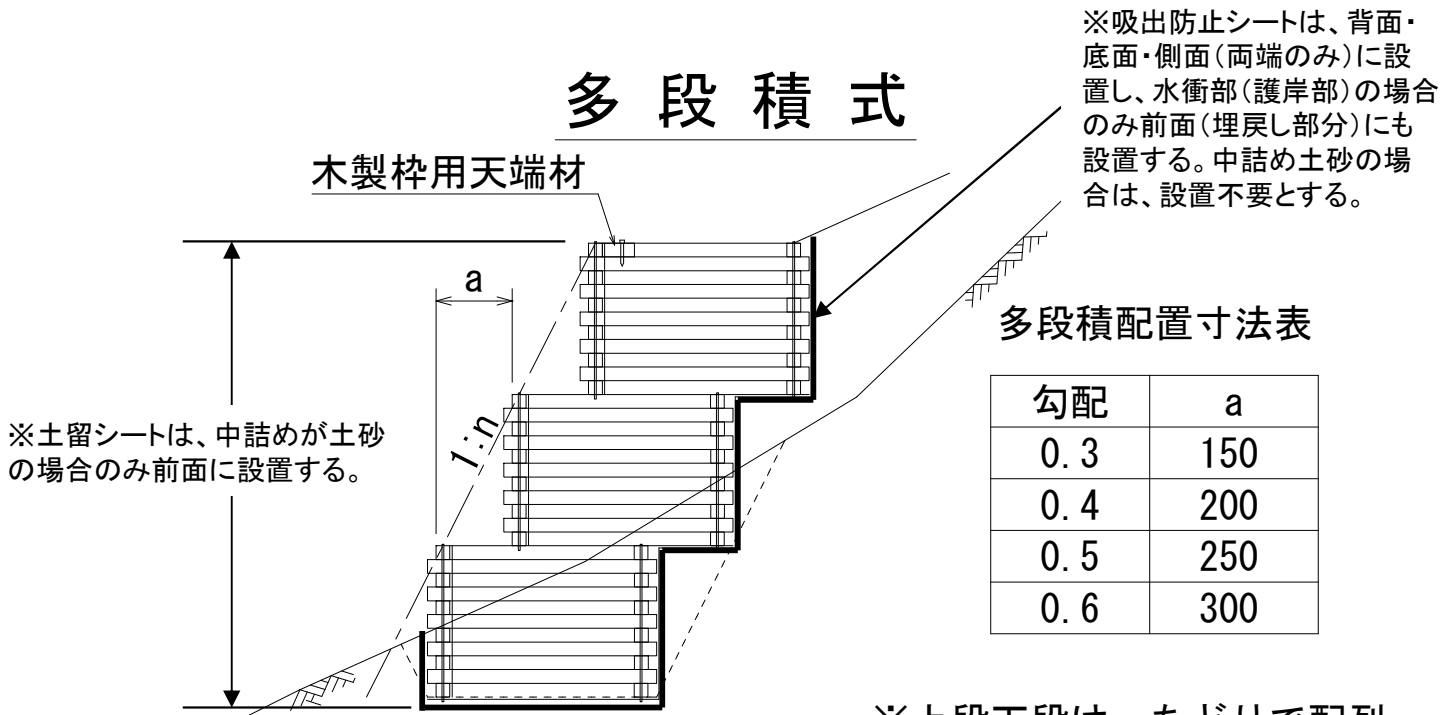
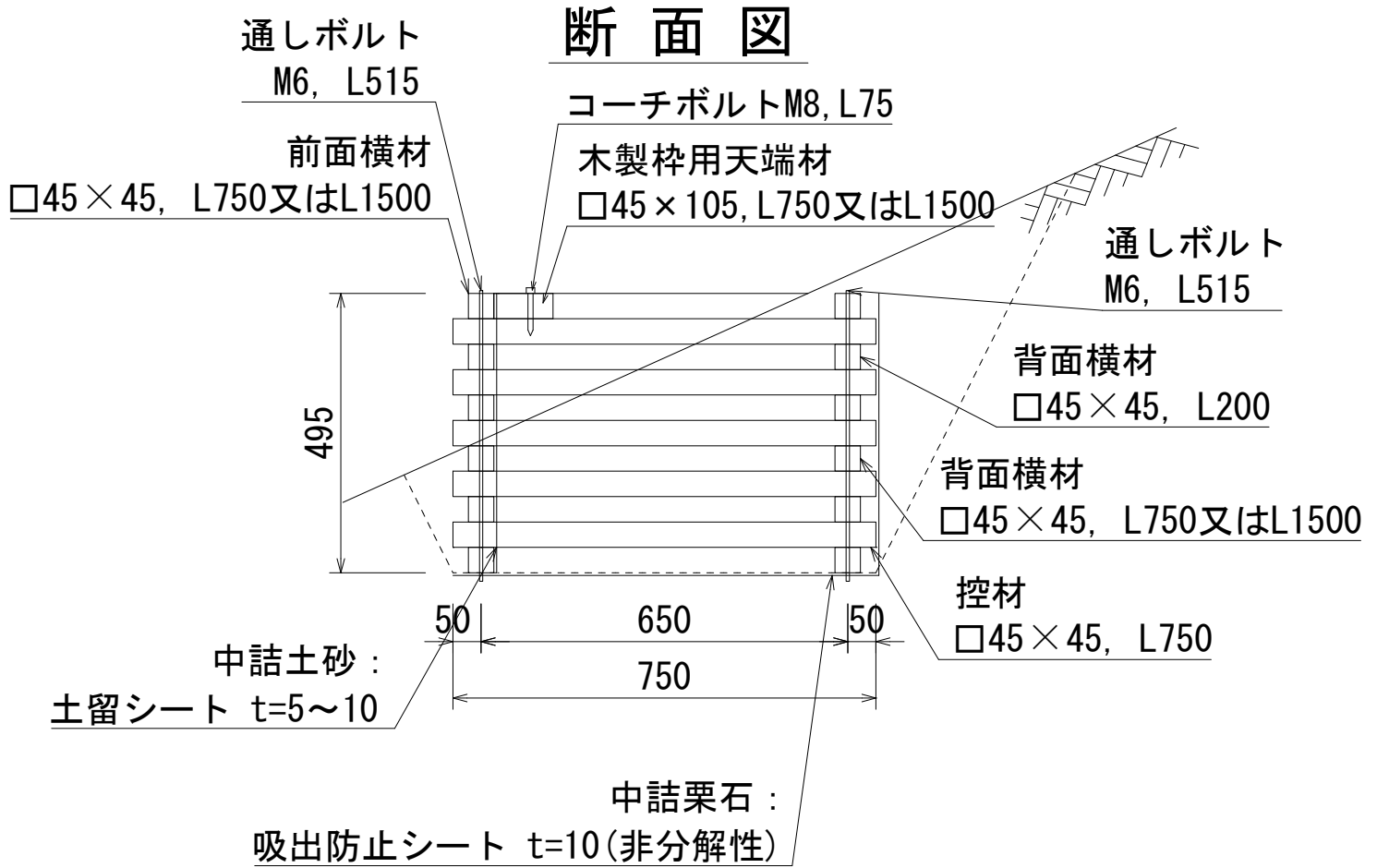
背面図



平面図



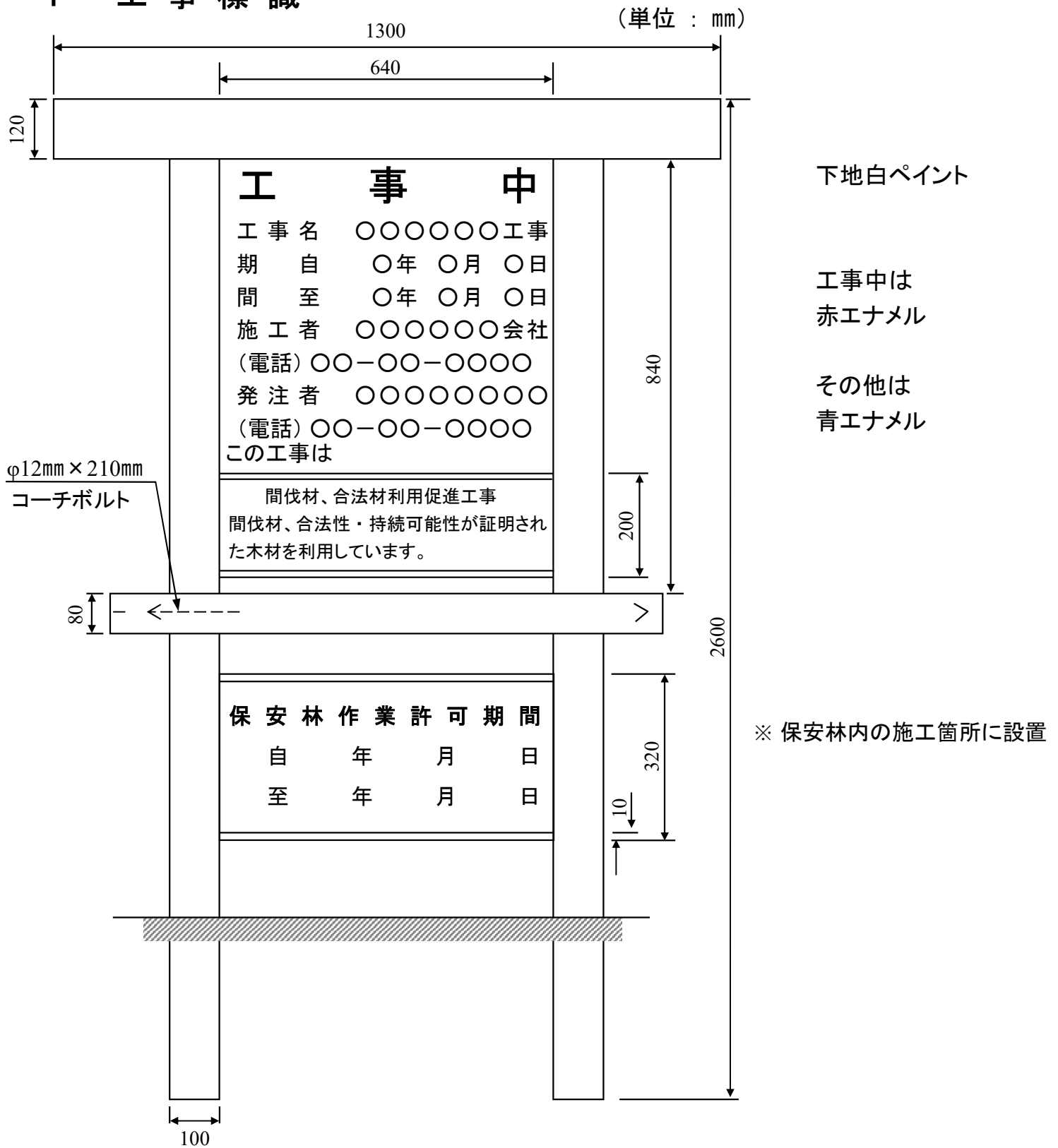
10 木製枠工 (L = 1.50 m ・ L = 0.75 m)



木材の保存処理仕様	
注入前処理	インサイジング+深浸潤特殊・圧縮処理加工
加圧注入処理	JIS A 9002による
保存処理薬剤	マイトレックACQ(JIS K 1570, ACQ-1)
品質規格	吸収量5.2kg/m ³ 以上, 浸潤長平均9mm以上(JAS K4相当)

VII 標 識

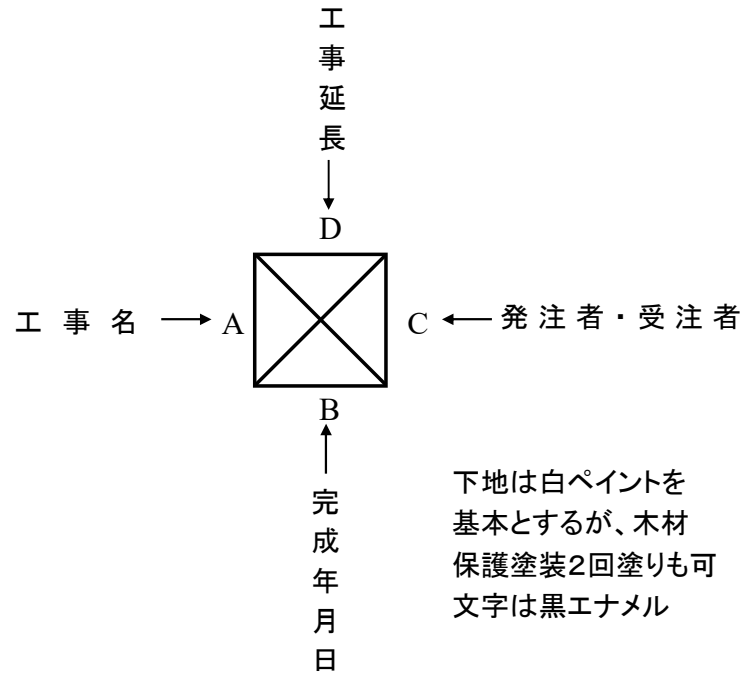
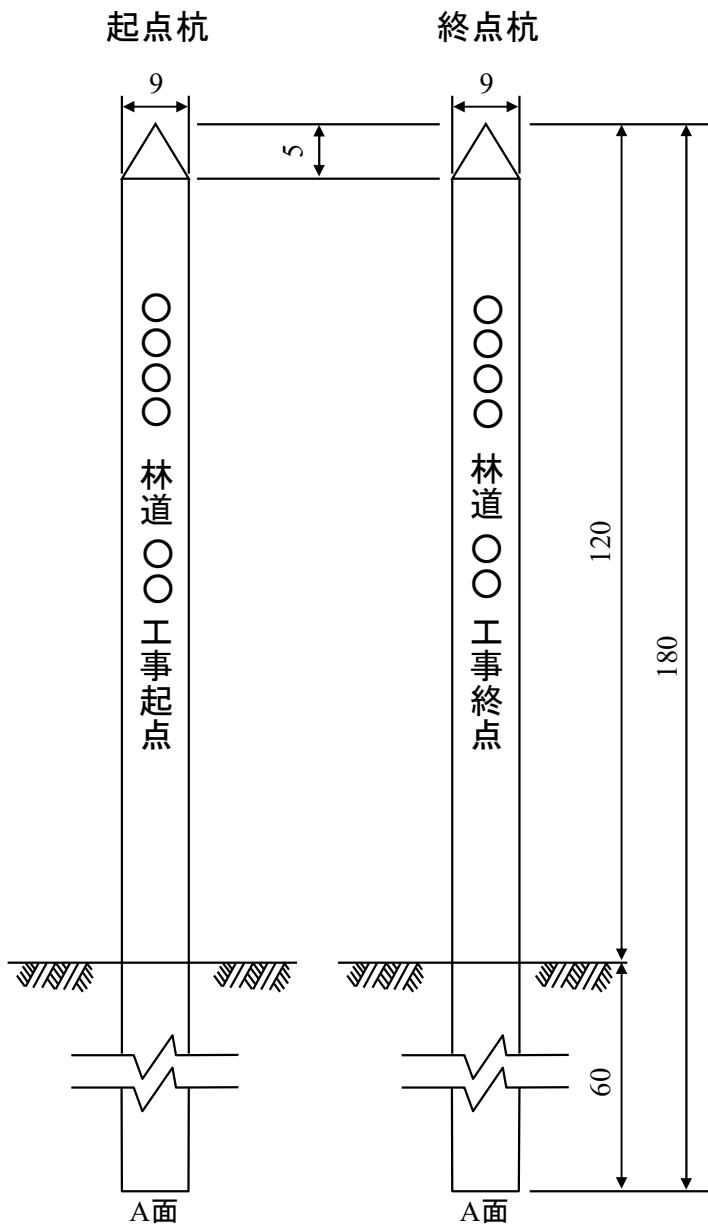
1 工事標識



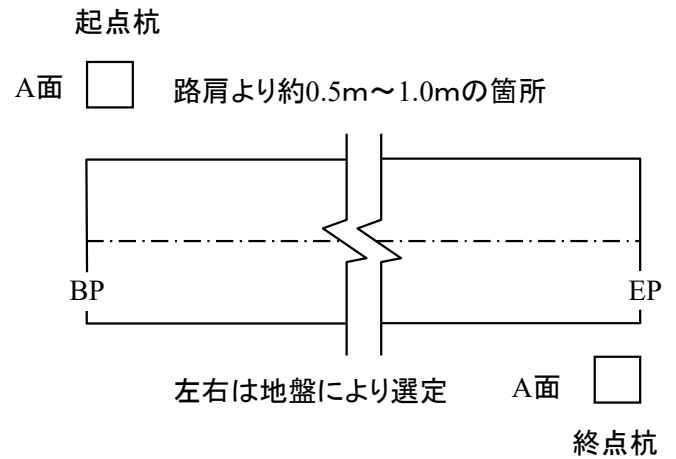
材料はカラマツ焼き丸太を使用し、ボルトによる組み立て方式である。

2 工事標識杭

(1) 起終点杭 幅9×厚9×180 (単位: cm)



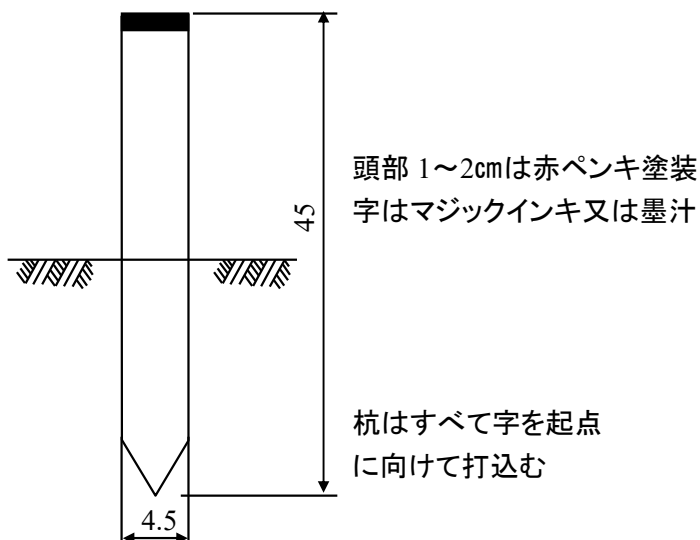
起終点杭配置図



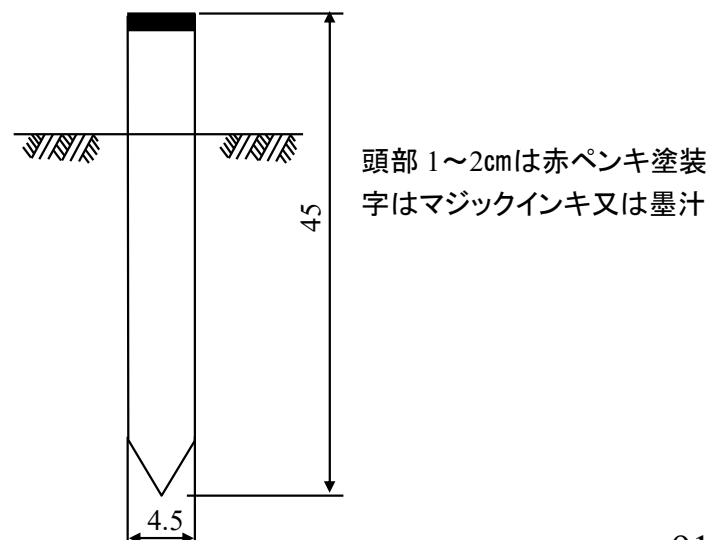
※A面の工事名について

- ① 林業専用道の場合の工事名は「〇〇林道(林業専用道)〇〇工事」としているが、表記は「〇〇林道〇〇工事」と省略する。
- ② 複数路線一括発注の場合の工事名は「〇〇林道外〇〇工事」としているが、表記はA林道には「A林道〇〇工事」、B林道には「B林道〇〇工事」のように当該林道名を記載する。

(2) 中心控杭 幅4.5×厚0.9×45

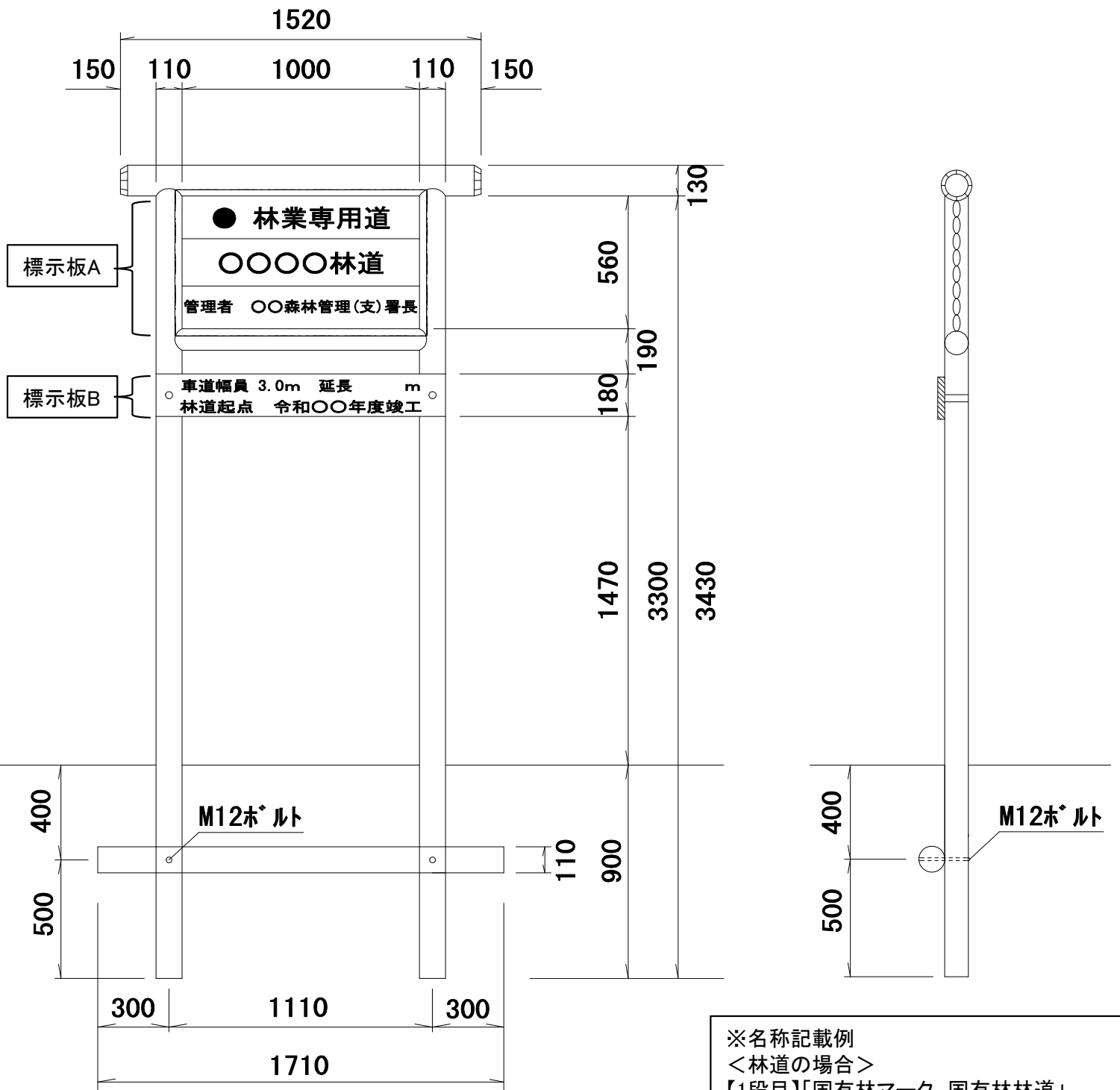


(3) IP杭 幅4.5×厚4.5×45



3 起 終 点 標 識

(1) 木製林道起点標識



○標示板Aの文字記載例(林業専用道の場合)

- 【1段目】「 国有林マーク 林業専用道 」 ※名称記載例を参照
- 【2段目】「 ○○○○林道 」 ※文字の大きさは80mm以上とする
- 【3段目】「 管理者 ○○森林管理署長 」又は
「 管理者 森林管理署○○○支署長 」又は
「 管理者 ○○森林管理署○○○支署長 」

○標示板Bの文字記載例

- 【1段目】「 車道幅員 3.0m 延長 2,000m 」
- 【2段目】「 林道起点 令和○○年度竣工 」

※文字彫り込み(国有林マークはアルミ板でも可)、白色ペイント

※名称記載例

<林道の場合>

【1段目】「国有林マーク 国有林林道」

<林業専用道(規格相当)の場合>

【1段目】「国有林マーク 林業専用道(規格相当)」
【2段目】「○○○○作業道」

材料表

支柱 : $\phi 110 \times 3430\text{mm}$
 笠木 : $\phi 130 \times 1520\text{mm}$
 標示板A : $t40 \times 1000\text{mm} \times 560\text{mm}$
 標示板B : $t40 \times 1220\text{mm} \times 180\text{mm}$
 ネカセ : $\phi 110 \times 1710\text{mm}$
 国有林マーク : $\phi 150$ (アルミ板or彫り込み)

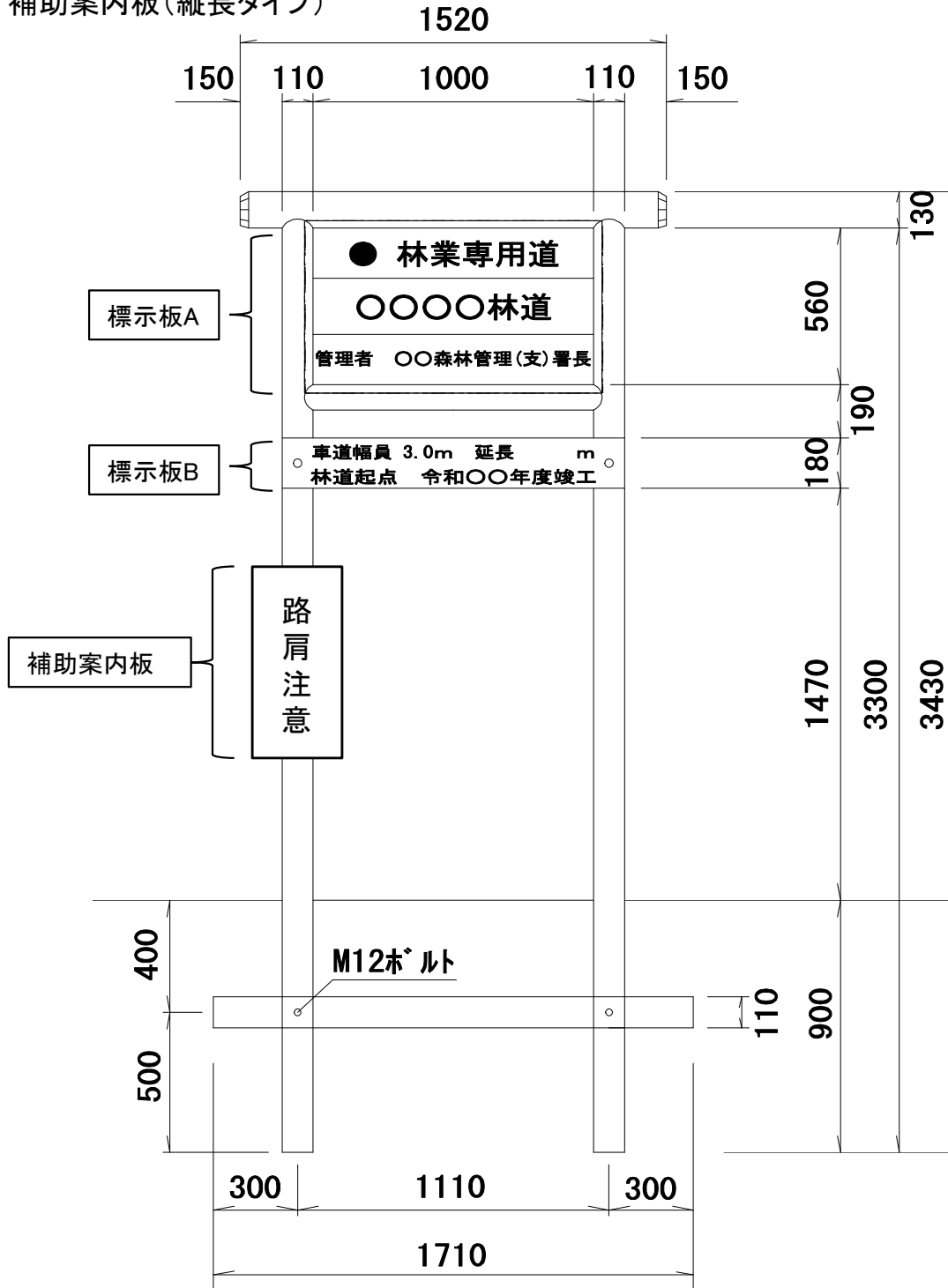
※木材は道産材丸太を使用

※支柱・笠木はロータリー加工を行う

特記事項

木材 : 薬剤注入に適するよう乾燥処理を行う
 防腐・防虫・防蟻剤注入 : 「タナリスCY加圧注入」と同等以上とする
 加圧注入法 : JIS A-9002による
 ボルト及び金具 : 溶融亜鉛メッキとする
 塗装 : 木材保護塗装2回塗りとする

(2) 補助案内板(縦長タイプ)



○補助案内板の文字記載例
「路肩注意」

林道規程34条規程外承認の12条1項(路肩)に該当する路線に設置すること。
設置位置はどちらかの支柱に取り付けること。

特記事項

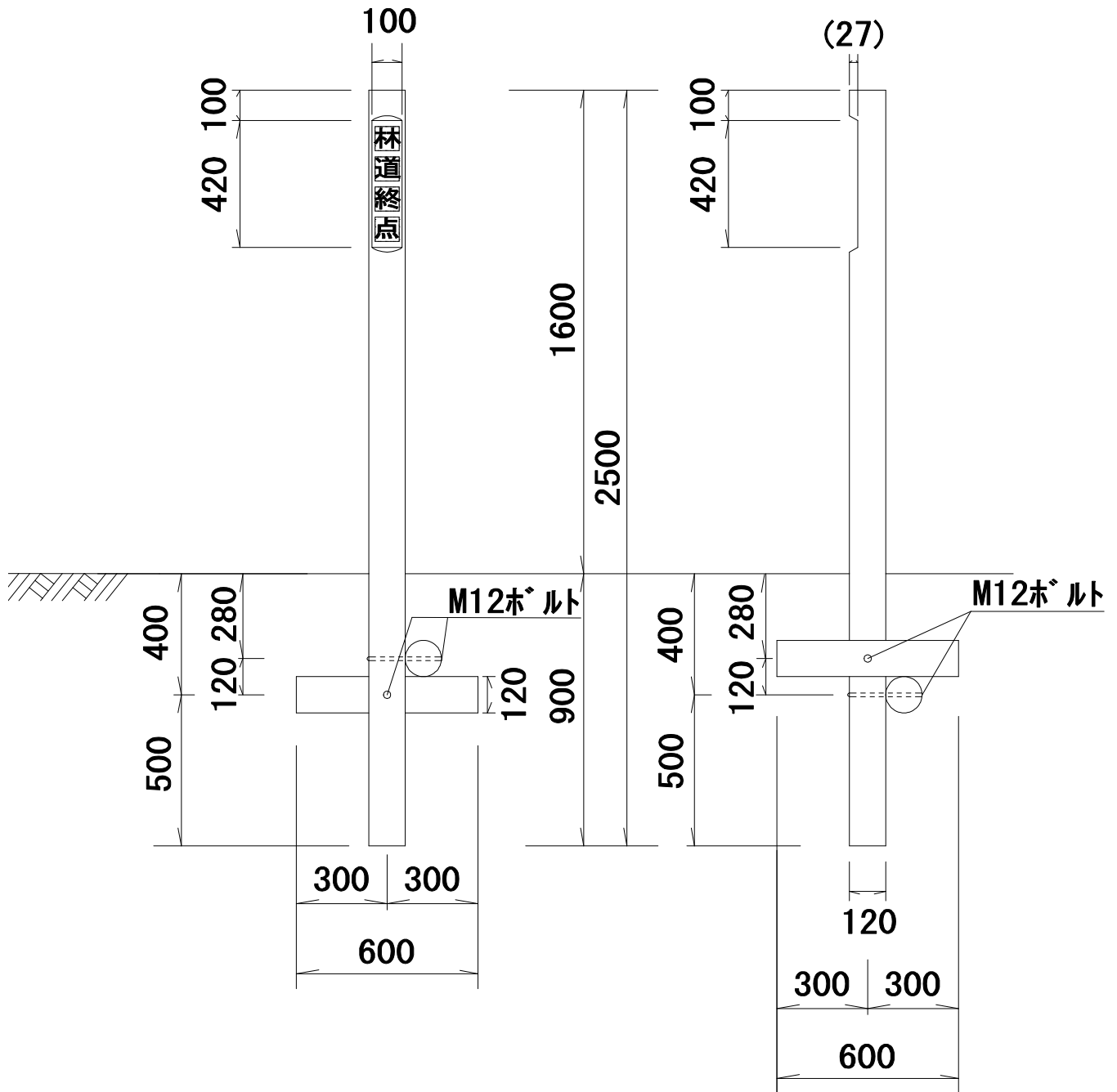
木材 : 薬剤注入に適するよう乾燥処理を行う
防腐・防虫・防蟻剤注入 : 「タナリスCY加圧注入」と同等以上とする
加圧注入法 : JIS A-9002による
ボルト及び金具 : 溶融亜鉛メッキとする
取付 : U金具ボルト

材料表

補助案内板 : t2mm × 300mm × 700mm
メラミン焼付、シルク・クリア塗装
アルミ製

※木材は道産材丸太を使用

(3) 木製林道終点標識



○文字仕様

- 【名称】「林道終点」
- 【位置】上部より100～520mm間に表示
- 【表面仕上】文字部分のみ平面カットする(カット厚27mm)
- 【文字色】白色ペイント
- 【文字仕上】文字彫り込み
- 【文字大きさ】80mm×80mm

材料表

- 支柱 : $\phi 120\text{mm} \times 2,500\text{mm}$
- ネカセ : $\phi 120\text{mm} \times 600\text{mm} \times 2\text{本}$

※木材は道産材丸太を使用

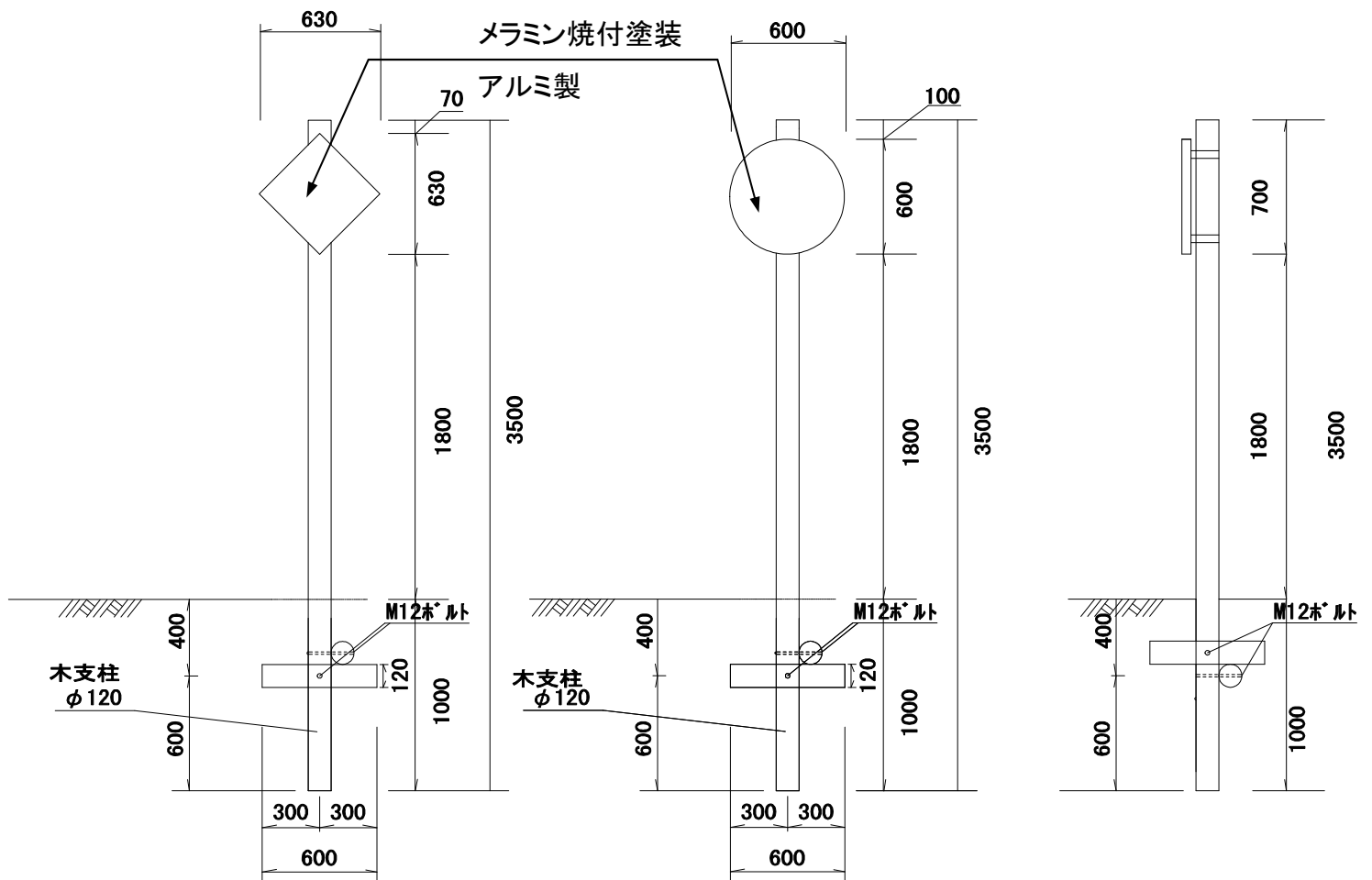
特記事項

- 木材 : 薬剤注入に適するよう乾燥処理を行う
- 防腐・防虫・防蟻剤注入 : 「タナリスCY加圧注入」と同等以上とする
- 加圧注入法 : JIS A-9002による
- ボルト及び金具 : 溶融亜鉛メッキとする
- 塗装 : 木材保護塗装2回塗りとする

4 その他標識(案内・警戒・里程等)

(1) 木製標識

(単位: mm)



材料表

支柱	: $\phi 120\text{mm} \times 3,500\text{mm}$
警戒・規制標識板(菱型)	: $t2\text{mm} \times 450\text{mm} \times 450\text{mm}$
案内標識板(円型)	: $t2\text{mm} \times 600\text{mm} \times 600\text{mm}$
メラミン焼付、シルク・クリア塗装	
ネカセ	: $\phi 120\text{mm} \times 600\text{mm} \times 2\text{本}$

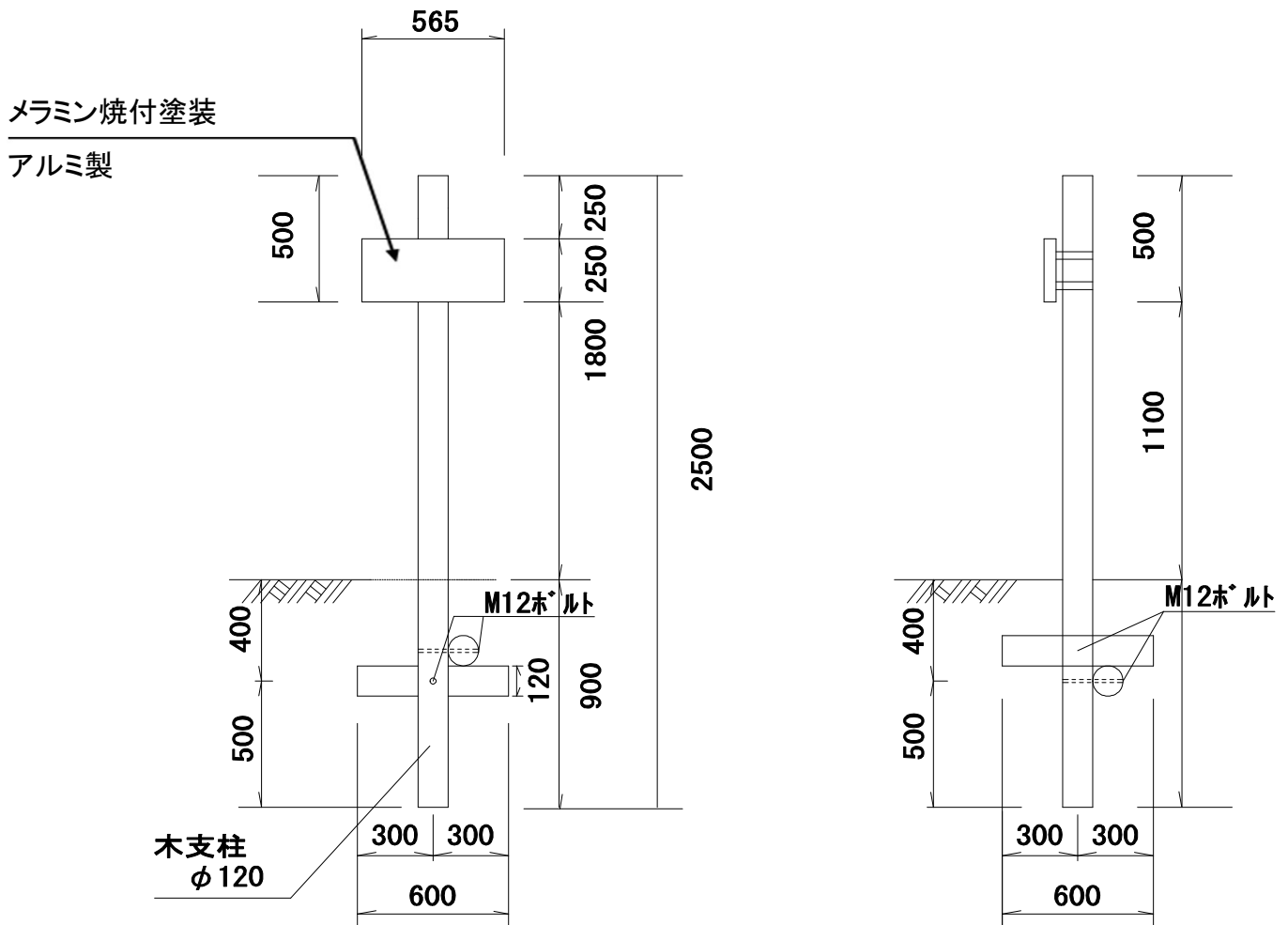
- ※木材は道産材丸太を使用
- ※支柱は防腐剤加圧注入、焼磨き
- ※標識はアルミ製

特記事項

木材	: 薬剤注入に適するよう乾燥処理を行う
防腐・防虫・防蟻剤注入	: 「タナリスCY加圧注入」と同等以上とする
加圧注入法	: JIS A-9002による
ボルト及び金具	: 熔融亜鉛メッキとする
取付	: U金具ボルト

(2) 木製標識

(単位：mm)



材料表

支柱	: $\phi 120\text{mm} \times 2,500\text{mm}$
キロ程標識板	: $t2\text{mm} \times 250\text{mm} \times 565\text{mm}$
メラミン焼付、シルク・クリヤ塗装	
ネカセ	: $\phi 120\text{mm} \times 600\text{mm} \times 2\text{本}$

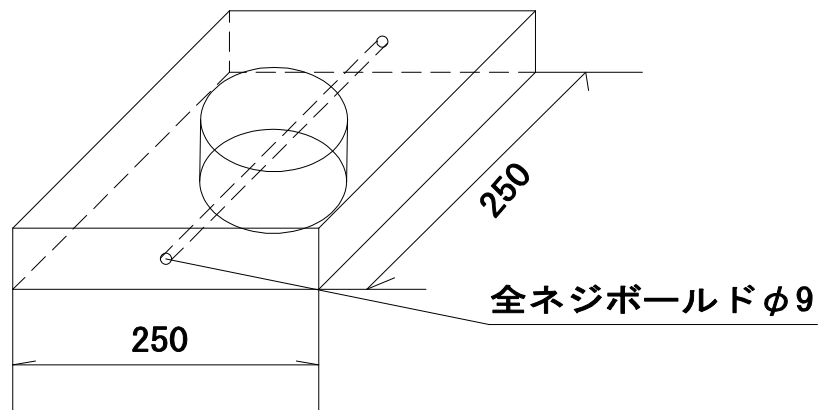
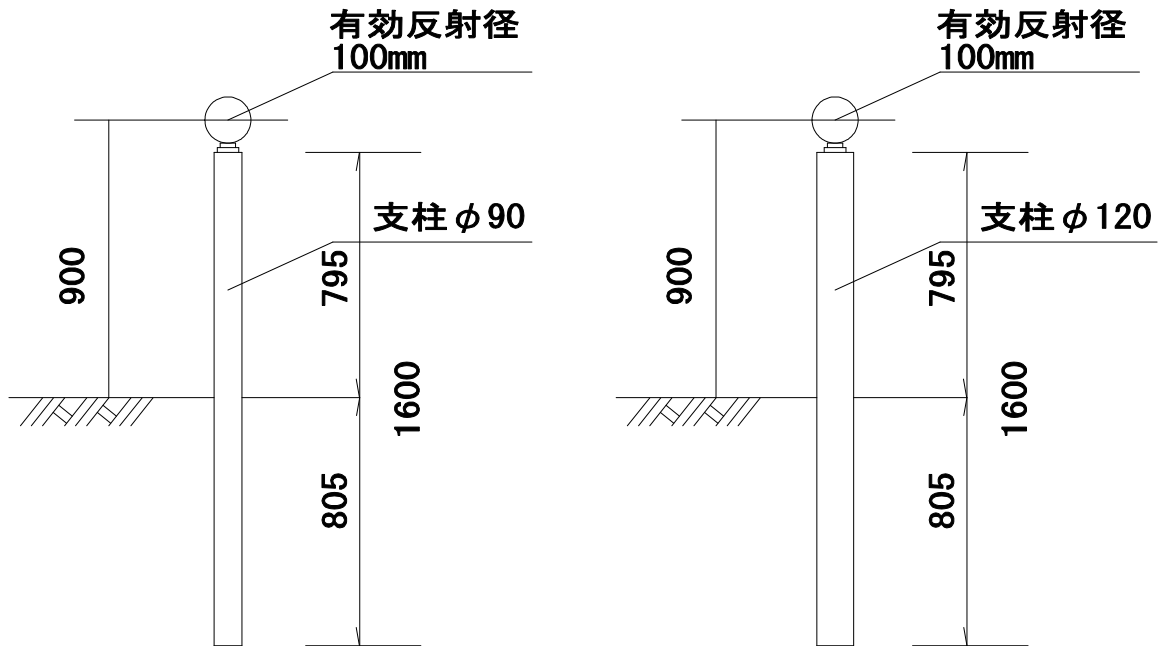
- ※木材は道産材丸太を使用
- ※支柱は防腐剤加圧注入、焼磨き
- ※標識はアルミ製

特記事項

木材	: 薬剤注入に適するよう乾燥処理を行う
防腐・防虫・防蟻剤注入	: 「タナリスCY加圧注入」と同等以上とする
加圧注入法	: JIS A-9002による
ボルト及び金具	: 熔融亜鉛メッキとする
取付	: U金具ボルト

(3) 木製標識

(単位：mm)



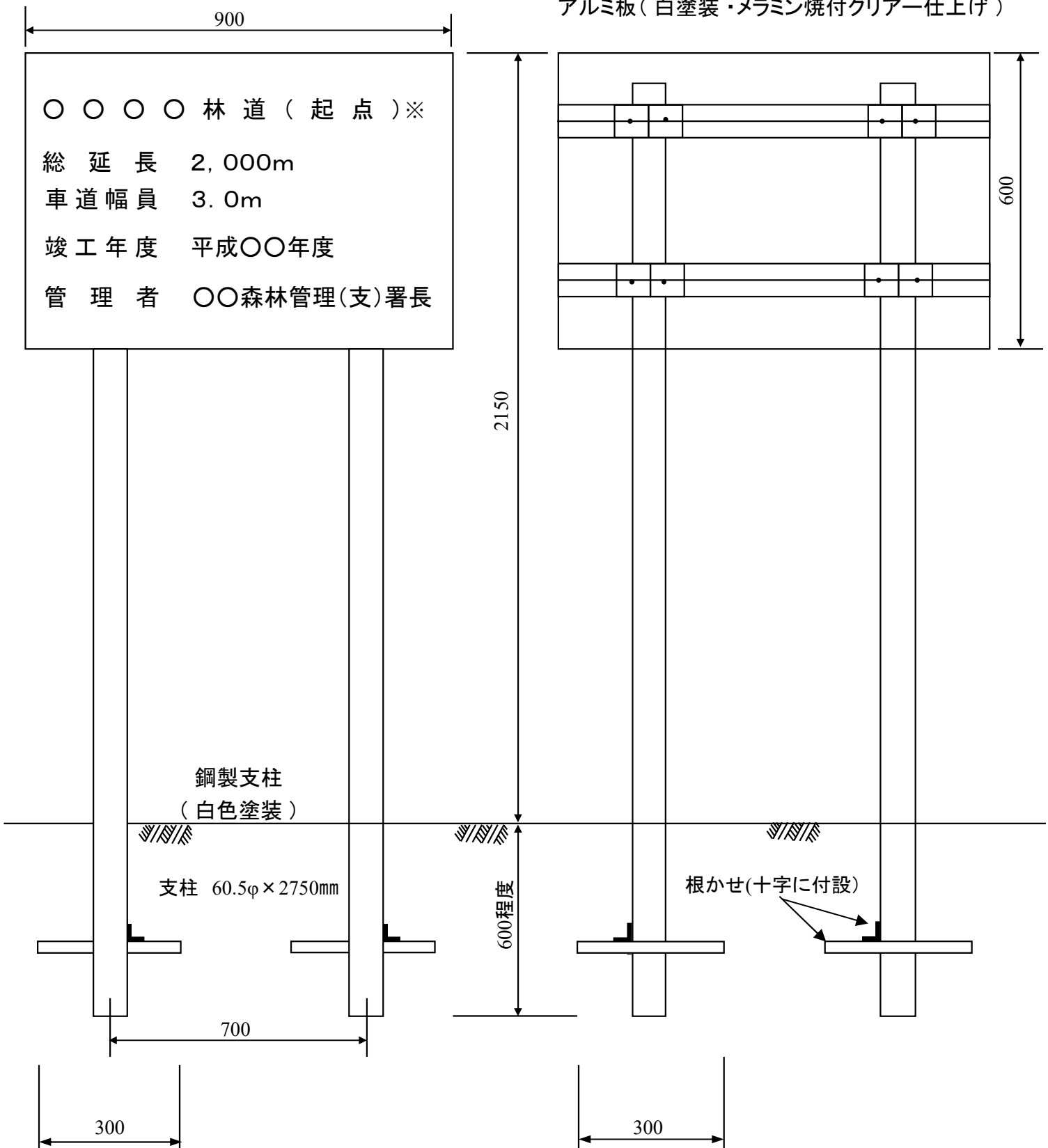
材料表	
支柱	: $\phi 90\text{mm} \times 1600\text{mm}$
支柱	: $\phi 120\text{mm} \times 1600\text{mm}$
反射体	: $\phi 100\text{mm}$
沈下防止板	: $250\text{mm} \times 250\text{mm} \times 50\text{mm}$
ポリカーボネート樹脂	

- ※木材は道産材丸太を使用
- ※支柱は防腐剤加圧注入、塗装2回塗

特記事項	
木材	: 薬剤注入に適するよう乾燥処理を行う
防腐・防虫・防蟻剤注入	: 「タナリスCY加圧注入」と同等以上とする
加圧注入法	: JIS A-9002による
ボルト及び金具	: 溶融亜鉛メッキとする

(4) 鋼製標示板(参考)

(単位: mm)



※名称記載例

○○○○林道(起点)

○○○○林道(林業専用道)(起点)

○○○○作業道(林業専用道(規格相当))(起点)

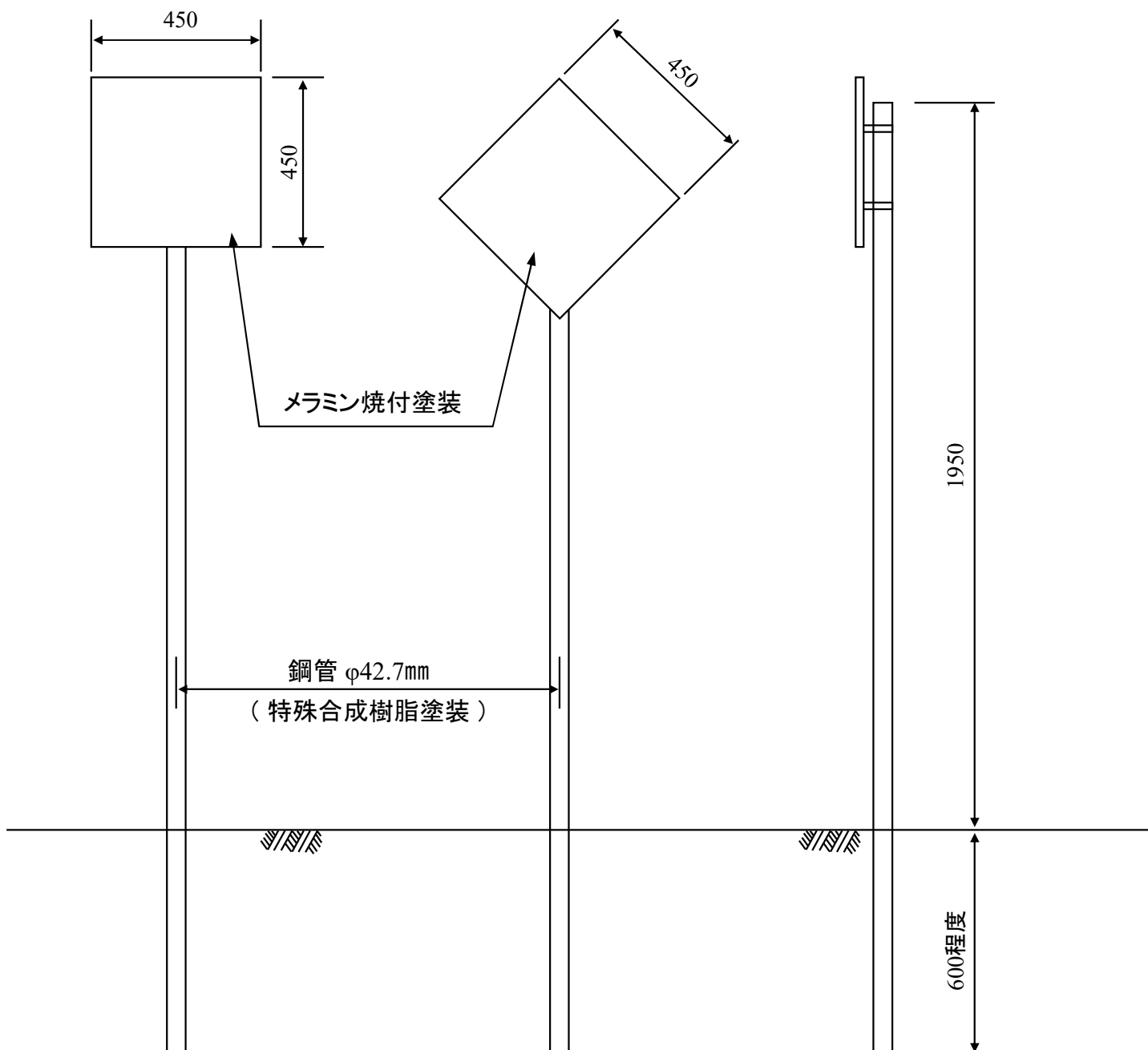
注:『竣工年度』となることから、複数年計画がある場合、最終年度に標識を設置する。

(5) 鋼製標識(参考)

(単位: mm)

待避所

警戒

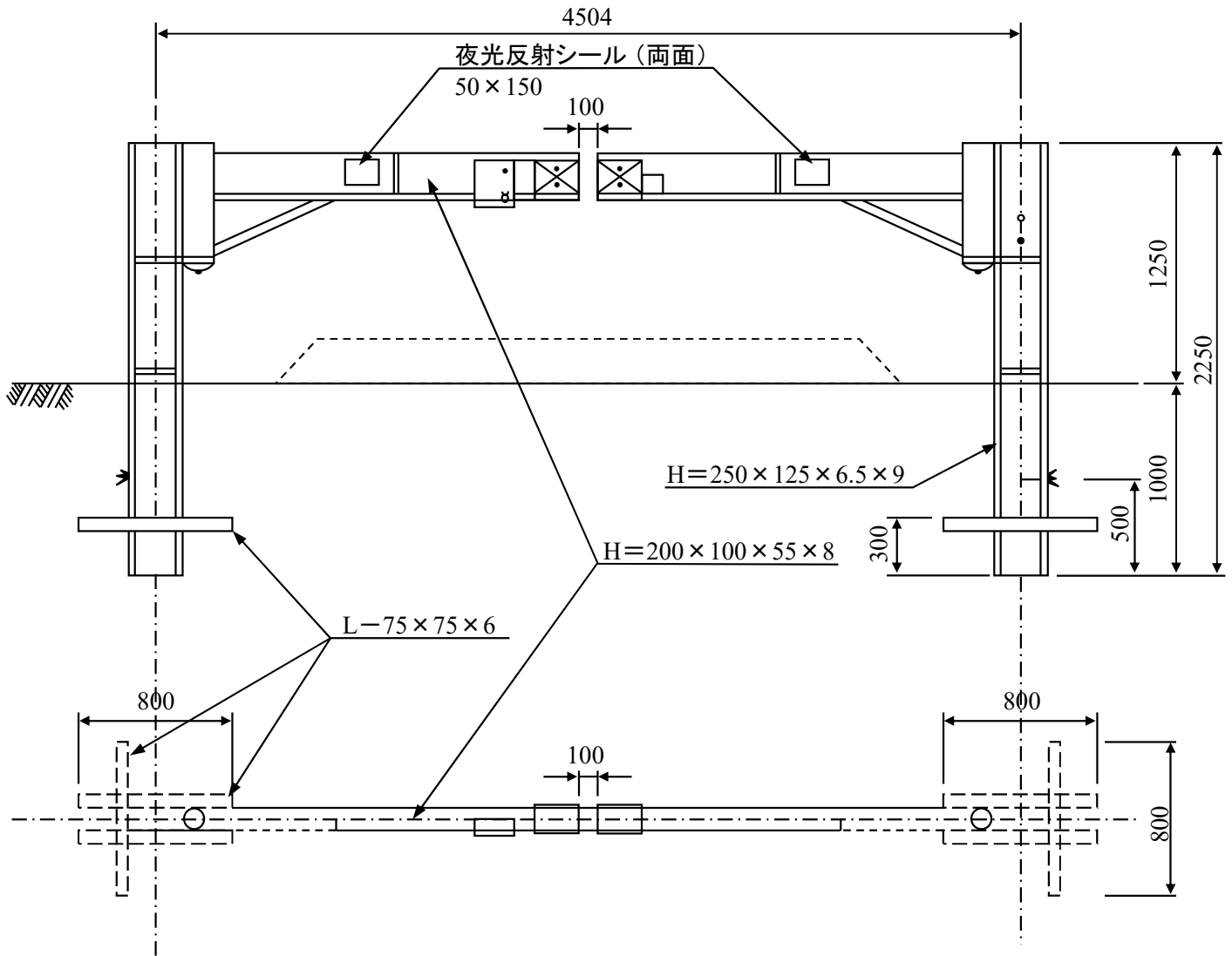


5 林道ゲート

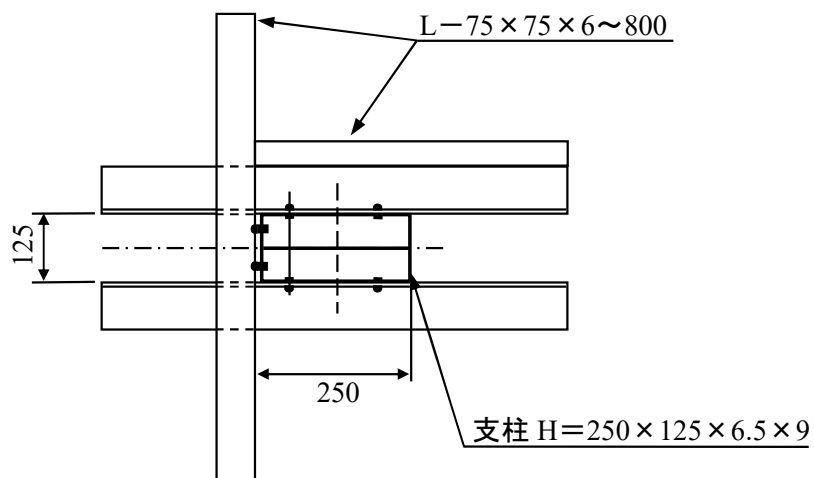
(1) 鋼製ゲート (I型)

単位 : mm

(溶融亜鉛メッキ HDZ 55 [付着量: 550g/m²])



根かせ詳細



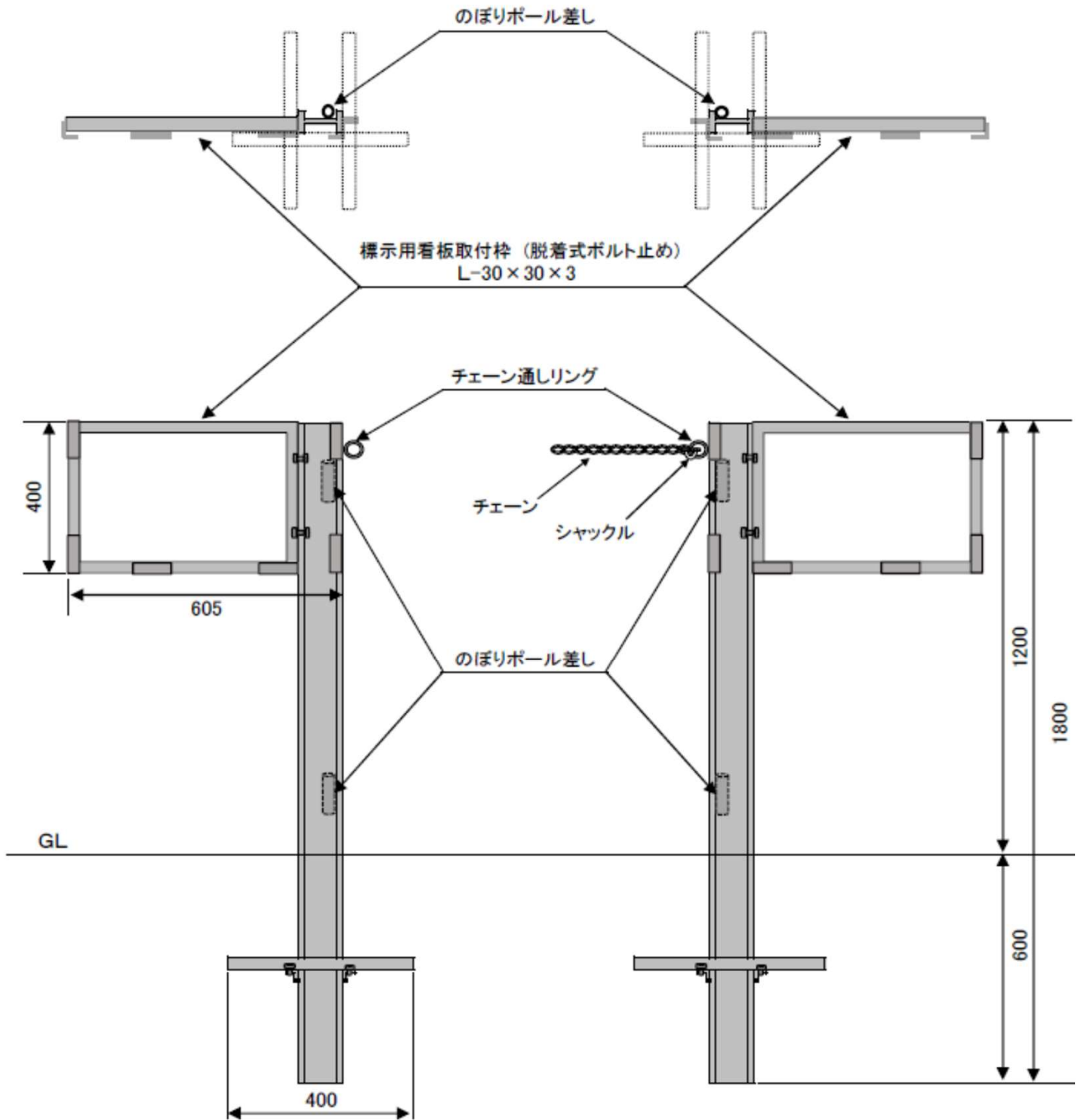
林道ゲート（I型）材料表

名 称	規格・寸法	単 位	数 量	重 量
主柱	H125×250×6×9、L=2,250×2	kg	2	133.2
ベース材	P 6t×300×300	kg	2	8.5
リブ	P 6t×59×230	kg	8	5.1
アーム材	H100×200×5.5×8、L=2,000×2	kg	2	85.2
リブ	P 6t×49×182	kg	4	1.7
アームステー材	SGP φ34 L=1,100	kg	2	5.4
根枷材	L6×75×75 L=800	kg	6	32.9
根枷金具	L3×40×40 L=235	kg	4	1.7
回転軸受金具	P 12t×125 L=400	kg	2	9.5
〃	P 12t×125 L=150	kg	2	3.5
軸材パイプ	SGP 89.1 L=600	kg	2	10.5
〃	SGP 76.3 L=660	kg	2	9.9
鍵金具	C100×50×5 L=800	kg	1	7.5
〃	P 250×L200×6t	kg	2	4.7
鍵BOX	□ 6t×180×150	kg	1	4.8
〃	P 6t×150×150	kg	1	1.1
その他	P L6×50×50 L=80	kg	2	0.7
〃	P 9t×95×95	kg	3	2
〃	P 9t×75×210	kg	1	1.1
取手	φ6×50×50×L100	kg	1	0.05
看板受け	P2.3×50×50×60×L240	kg	2	1.4
目盲板	P 6t×φ90	kg	2	0.8
戸当り	P 6×200×400	kg	1	1.9
付属	BOLT M16×L25	個	1	
〃	BOLT M10×L35	個	12	
〃	ロールピン φ5×L25	個	4	

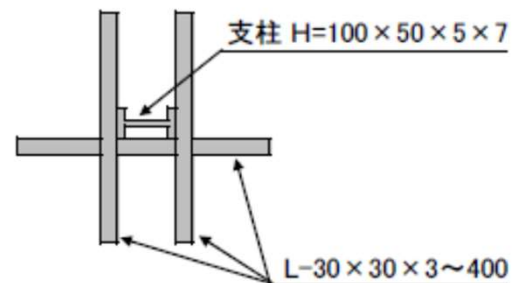
(2) 鋼製ゲート (K型)

単位 : mm

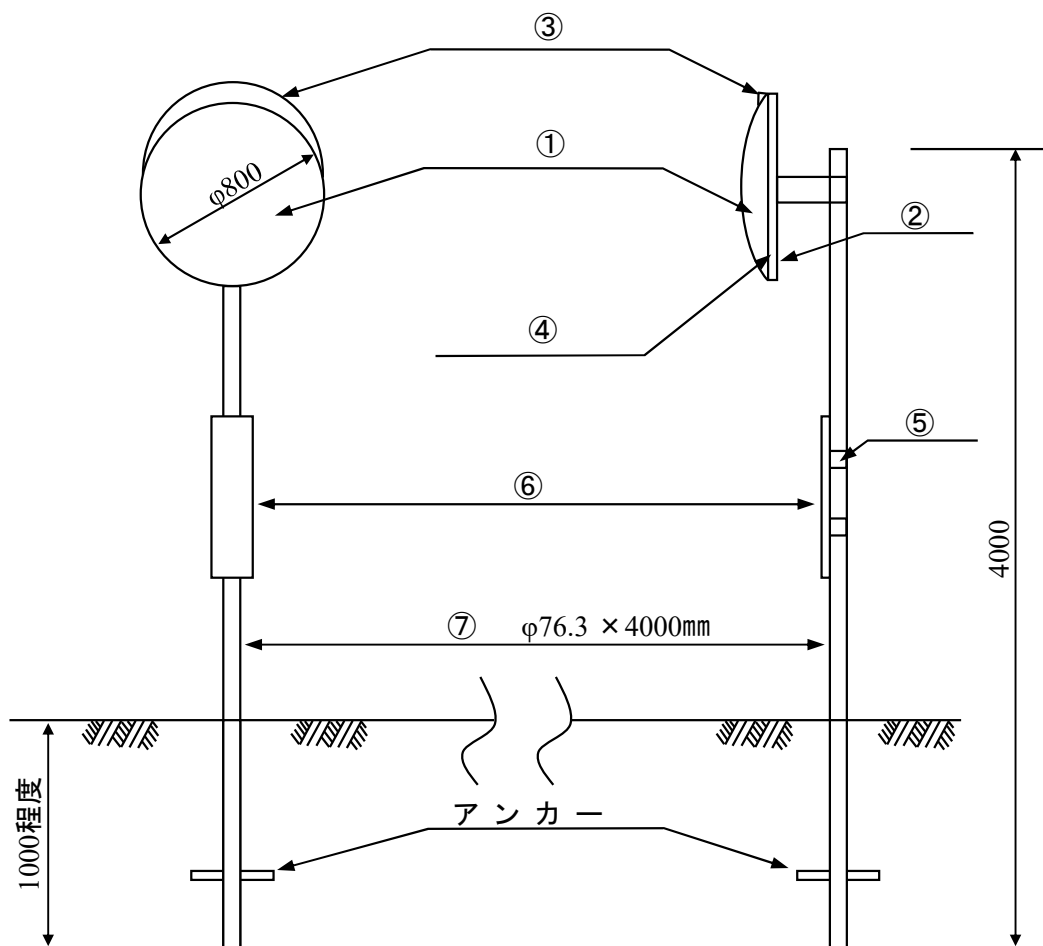
(溶融亜鉛メッキ HDZ55 [付着量550g/㎡以上] 仕上げ)



根かせ詳細



6 カーブミラー



部 材 表

① 鏡 面	アクリル
② バックプレート	FRP-S
③ フード	PC
④ 取付枠	アルミ
⑤ 取付金具	SS400
⑥ 注意板	防錆処理鋼板
⑦ 支 柱	STK400 静電粉体焼付塗装